

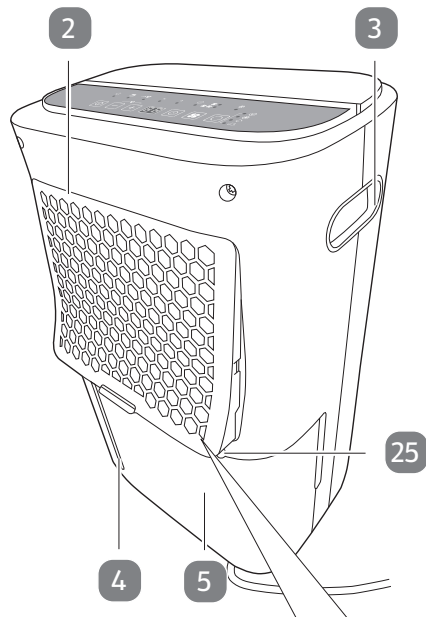
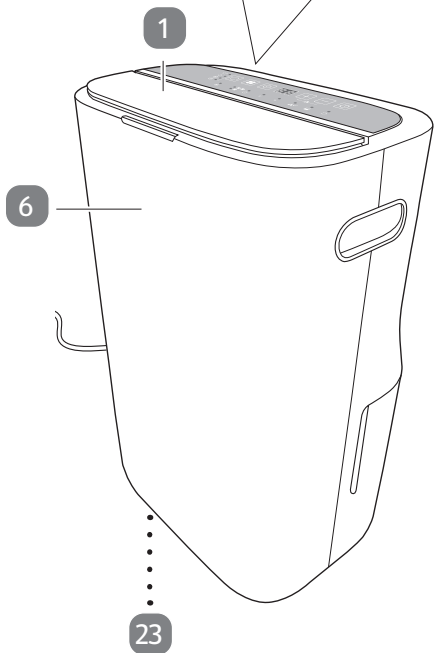
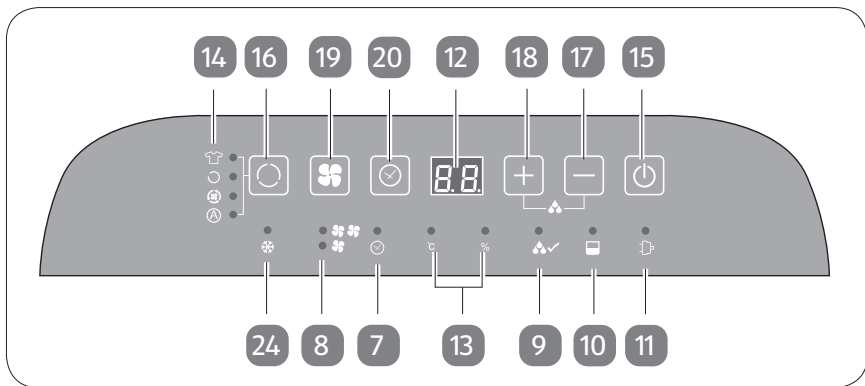


# Használati útmutató

AMBIANO®

## PÁRÁTLANÍTÓ

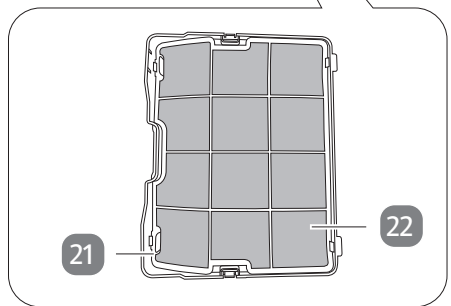




26



27



## A csomag tartalma

- 1 Szellőztetőcsappantyú
- 2 Szűrőtartó szűrővel
- 3 Fogantyúmélyedés, 2 db
- 4 Szintjelző
- 5 Kondenzátumtartály
- 6 LED-állapotkijelző
- 7 Időzítő jelzőfény (időzítő funkció aktiválva)
- 8 Ventilátor jelzőfény (magas/alacsony ventilátorfokozat)
- 9 A kívánt páratartalom elérve jelzőfény
- 10 Kondenzátumtartály üritése jelzőfény
- 11 Üzemelési lámpa
- 12 Kijelző
- 13 Jelzőfény °C / % (hőmérséklet / páratartalom)
- 14 Üzem mód jelzőfény (normál üzem / légkeringtetés / ruhaszárítás / automatikus)
- 15 Főkapcsoló
- 16 Üzem mód gomb (üzem mód)
- 17 - gomb (csökkentés)
- 18 + gomb (növelés)
- 19 Ventilátor sebesség gomb (ventilátor fokozat)
- 20 Időzítő gomb (időzítő funkció)
- 21 Szűrőrács
- 22 Aktív szén-szűrő
- 23 Szállítógörgő, 4 db
- 24 Leolvasztás jelzőfény (leolvasztási funkció aktív)
- 25 Tömlőcsatlakozó

## A csomagban található összekötő elemek

- 26 Elvezető tömlő
- 27 Összekötő elem

# Kazalo

<b>A csomag tartalma</b> .....	<b>3</b>
A csomagban található összekötő elemek .....	3
<b>Általános tudnivalók</b> .....	<b>5</b>
Olvassa el és őrizze meg a használati útmutatót.....	5
Rendeltetésszerű használat.....	5
<b>Jelmagyarázat</b> .....	<b>6</b>
<b>Biztonság</b> .....	<b>7</b>
Megjegyzések magyarázata .....	7
Általános biztonsági utasítások .....	7
<b>Termékleírás</b> .....	<b>13</b>
LED-állapotkijelző és szellőztetőcsappantyú.....	14
<b>Első használatba vétel</b> .....	<b>15</b>
A termék és a csomag tartalmának ellenőrzése .....	15
Alaptisztítás .....	15
<b>Használat</b> .....	<b>15</b>
A termék használata.....	16
Üzem módok.....	17
Időzítő funkció.....	19
Leolvasztási funkció .....	19
A kondenzátumtartály ürítése.....	20
Folyamatos üzem tömlőcsatlakozóval .....	21
<b>Zavarok és hibaelhárítás</b> .....	<b>23</b>
<b>Tisztítás és karbantartás</b> .....	<b>25</b>
Tisztítás .....	25
Tárolás.....	27
<b>Műszaki adatok</b> .....	<b>27</b>
<b>Leselejtezés</b> .....	<b>28</b>
A csomagolás leselejtezése .....	28
A termék leselejtezése .....	28
<b>Megfelelőségi nyilatkozat</b> .....	<b>29</b>

# Általános tudnivalók

## Olvassa el és őrizze meg a használati útmutatót



A használati útmutató a páratlanító készülékhez (a továbbiakban: „termék”) tartozik. Fontos tudnivalókat tartalmaz az üzembe helyezéssel és a kezeléssel kapcsolatban.

A termék használata előtt olvassa el alaposan a használati útmutatót, különösen a biztonsági utasításokat. A használati útmutató figyelmen kívül hagyása súlyos sérülésekhez vagy a termék károsodásához vezethet.

A használati útmutató az Európai Unióban érvényes szabványok és szabályok betartásával készült. Vegye figyelembe az adott országban érvényes irányelveket és törvényeket is.

Őrizze meg a használati útmutatót. Ha a terméket továbbadja, feltétlenül mellékelje a használati útmutatót is.

Forduljon az ügyfélszolgálathoz, ha elektronikus példányokra lenne szüksége a használati útmutatóból.

## Rendeltetészerű használat

A termék kizárólag a levegő páramentesítésére használható zárt helyiségekben. Kizárólag személyes használatra készült, ipari, kereskedelmi használatra nem alkalmas.

A terméket kizárólag a használati útmutatónak megfelelően használja. Bármely más használat rendeltetésellenes használatnak minősül, anyagi kárt és/vagy személyi sérülést okozhat. A termék nem játékszer.

A gyártó és a forgalmazó a rendeltetésellenes vagy hibás használatból eredő károkért nem vállal felelősséget.

## Jelmagyarázat

A használati útmutatóban, a terméken és a csomagoláson a következő jelöléseket használtuk.



Olvassa el a használati útmutatót.



Ez a jel a használatról nyújt hasznos kiegészítő információkat.



Megfelelőségi nyilatkozat (lásd „Megfelelőségi nyilatkozat” c. rész):  
Az itt látható jellel ellátott termékek teljesítik az Európai Gazdasági  
Térség valamennyi vonatkozó közösségi előírását.



A „GS” jel az ellenőrzött biztonság rövidítése. Az ezen jellel ellátott ter-  
mékek megfelelnek a német termékbiztonsági jogszabályok (ProdSG)  
követelményeinek.



Ruhaszárító funkció



Rövid üzem időzítője



Leolvasztási funkció



A terméket kizárólag beltéri használatra terveztük.



Figyelem, tűzveszély!

Figyelem, tűzveszély!



A használati útmutató a szerelésre és a karbantartásra vonatkozó tudnivalókat is tartalmaz.



Olvassa el és vegye figyelembe a használati útmutatót!

## Biztonság

### Megjegyzések magyarázata

A használati útmutatóban a következő jelöléseket és jelzőszavakat használjuk.



Ez a jelölés/jelzőszó közepes kockázatú veszélyt jelöl, amelyet ha nem kerülnek el, súlyos, akár halálos sérüléshez vezethet.

**ÉRTESÍTÉS!**

Ez a jelzőszó lehetséges anyagi károokra figyelmeztet.

### Általános biztonsági utasítások



#### Áramütés veszélye!

A hibás elektromos csatlakoztatás, illetve a túl magas hálózati feszültség áramütéshez vezethet.

- A terméket a nemzeti felszerelési előírásoknak megfelelően kell felszerelni.
- Csak a típustáblán szereplő értékeknek megfelelő hálózati feszültségű csatlakozóaljzathoz csatlakoztassa a terméket.
- A terméket csak jól hozzáférhető csatlakozóaljzathoz szabad csatlakoztatni, hogy probléma esetén gyorsan le lehessen választani az elektromos hálózatról.
- Ne működtesse a terméket, ha sérüléseket lát rajta, vagy ha a hálózati kábel, illetve a hálózati csatlakozó meghibásodott.
- Ha a termék hálózati kábele sérült, a veszélyek megelőzése érdekében ki kell cseréltetni a gyártóval, az ügyfélszolgálattal

vagy megfelelő képesítésű szakemberrel.

- Ne nyissa ki a készülék házát, bízva szakemberre a javítást. Forduljon szakműhelyhez. Nem érvényesíthető garancia és jótállási igény önhatalmúan végzett javításból, szakszerűtlen csatlakoztatásból és hibás kezelésből eredő meghibásodás esetén.
- Javításhoz csak olyan alkatrészeket szabad használni, amelyek megfelelnek az eredeti készülékadatoknak. Ebben a termékben olyan elektromos és mechanikus részegységek találhatók, melyek nélkülözhetetlenek a veszélyforrások elleni védelemhez.
- Ne használja a terméket külső időkapcsoló órával vagy külön távirányítható rendszerrel.
- Ne merítse vízbe vagy más folyadékba magát a terméket, sem a hálózati kábelt vagy a hálózati csatlakozót.
- Soha ne fogja meg nedves kézzel a hálózati csatlakozót.
- A hálózati csatlakozót soha ne a hálózati kábelnél, hanem mindig a dugót fogva húzza ki a csatlakozóaljzatból.
- A készüléket soha ne szállítsa a hálózati kábelnél fogva.
- A terméket, a hálózati csatlakozót és a hálózati kábelt tartsa távol a nyílt lángtól és a forró felületektől.
- Úgy vezesse a hálózati kábelt, hogy senki ne essen el benne.
- A hálózati kábelt ne törje meg és ne helyezze éles felületre.
- A terméket csak beltéri helyiségekben használja. Soha ne használja nedves helyen vagy esőben.
- Ne tegye olyan helyre a terméket, ahonnan kádba vagy mosdókagylóba eshet.
- Soha ne nyúljon az elektromos készülék után, ha az vízbe esett. Ilyen esetben azonnal húzza ki a hálózati csatlakozót a hálózati aljzatból.
- Akadályozza meg, hogy a gyermekek bármit a termékbe dugjanak.
- Ha nem használja a terméket, éppen tisztítja, vagy ha üzemzavar lép fel, kapcsolja ki a terméket, és húzza ki a hálózati csatlakozót a csatlakozóaljzatból.



- Mindig húzza ki a termék hálózati csatlakozóját a csatlakozóaljzatból, ha a terméket felügyelet nélkül hagyja, illetve mielőtt a készüléket összerakja, szétszedi vagy tisztítja.
- Soha ne helyezzen semmilyen tárgyat a termék készülékházába.
- Ne használja a terméket, ha nem rendeltetésszerűen működik, vagy ha leesett, károsodott vagy vízbe esett. Vigye el a terméket egy szervizközpontba ellenőrzés és javítás céljából.
- Ne használja a készüléket nyitott burkolattal.



**A termék veszélyes a gyermekekre és a korlátozott fizikai, érzékelési vagy mentális képességű személyekre (például az idősebb emberekre, és azokra, akik nincsenek fizikai vagy szellemi képességeik teljes birtokában), vagy azon személyekre, akik nem rendelkeznek megfelelő tapasztalattal és tudással (például a nagyobb gyermekekre).**

- A terméket a 8. évüket betöltött gyermekek, illetve fizikailag, érzékszervileg vagy mentálisan korlátozott személyek, valamint a szükséges tapasztalatokkal és ismeretekkel nem rendelkező személyek csak felügyelet mellett vagy azt követően használhatják, hogy betanították őket a termék biztonságos használatára, és megértették az abból eredő veszélyeket.
- Gyermekek nem játszhatnak a termékkel. Gyermekek felügyelet nélkül nem végezhet tisztítást és karbantartást.
- 8 évesnél fiatalabb gyermeket ne engedjen a termék és a csatlakozóvezeték közelébe.
- Működés közben ne hagyja felügyelet nélkül a terméket.
- Ne engedje, hogy gyermekek a csomagolófóliával játsszanak. Játék közben belegabalyodhatnak és megfulladhatnak.
- Mindig gondosan felügyelje a gyermekeket, amikor a terméket a közelükben használja.



### **Sérülésveszély!**

A termék rendeltetésellenes használata sérülésveszéllyel jár.

- Soha ne működtesse a terméket robbanásveszélyes környezetben.
- A terméket semmiképpen ne használja és ne is tárolja kén-, klór-, só- vagy olajtartalmú légkörben.
- Ügyeljen arra, hogy a szellőzőnyílásokba ne kerüljenek könnyen beszívható dolgok, például függöny, hosszú haj, nyakendő stb. Ezeket a légáram beszívhatja a készülékbe.
- Tisztítás és elrakás előtt hagyja mindig teljesen lehűlni a terméket.
- A termék csak jól szellőző, 4 m<sup>2</sup>-nél nagyobb alapterületű helyiségben állítható fel, üzemeltethető vagy tárolható.
- A terméket csakis olyan helyiségben üzemeltesse és tárolja, ahol nincs jelen folyamatosan üzemeltetett gyújtóforrás, pl. nyílt láng, gázüzemű és egyéb fűtőberendezés.
- Ügyeljen arra, hogy a hűtőközeg szagtalan, ezért az esetleges anyagszivárgás nem jár szagkibocsátással.
- A termék csak beltéri, otthoni használatra alkalmas.
- Ürítse ki a kondenzátumtartályban összegyűlt vizet.



### **Sérülésveszély!**

A hűtőközeg rendeltetésellenes használata sérülésveszéllyel jár.

- Ne szűrje meg/át, és ne égesse el.
- A hűtőközeg gyúlékony és szagtalan. A véletlenül kiszivárgó hűtőközeg bizonyos körülmények között felrobbanhat. A készülék szerelési, üzemeltetési vagy tárolási helyéül szolgáló, nem szellőztetett helyeket úgy kell kialakítani, hogy a kiszivárgó hűtőközeg ne halmozódhasson fel. Ezáltal kiküszöbölhető

a tűz- és robbanásveszély, amely a hűtőközeg meggyulladásakor elektromos fűtőkészülék, főzőlap vagy egyéb gyújtóforrások jelenléte miatt fennáll.

- A készüléket a tárolás során óvni kell a mechanikai sérülésektől.
- A gyúlékony hűtőközeggel üzemelő készülékek ártalmatlanítását a nemzeti előírások betartásával kell végezni. Ezzel kapcsolatban forduljon az ártalmatlanítást végző illetékes helyi céghez.
- A hűtőközegkörön dolgozó vagy abba beavatkozó személyeknek rendelkezniük kell az iparág által elismert értékelő szerv által kiállított érvényes tanúsítvánnyal, amely igazolja a hűtőközegek biztonságos kezelésére irányuló kompetenciájukat az iparág által elismert értékelési specifikációnak megfelelően.
- A karbantartást csak a készülék gyártójának ajánlásai szerint szabad végrehajtani. A további szakemberek közreműködését igénylő karbantartási és javítási munkákat a gyúlékony hűtőközegek kezeléséért felelős személy felügyelete mellett kell végrehajtani.

## ÉRTESÍTÉS!

### **Meghibásodás veszélye!**

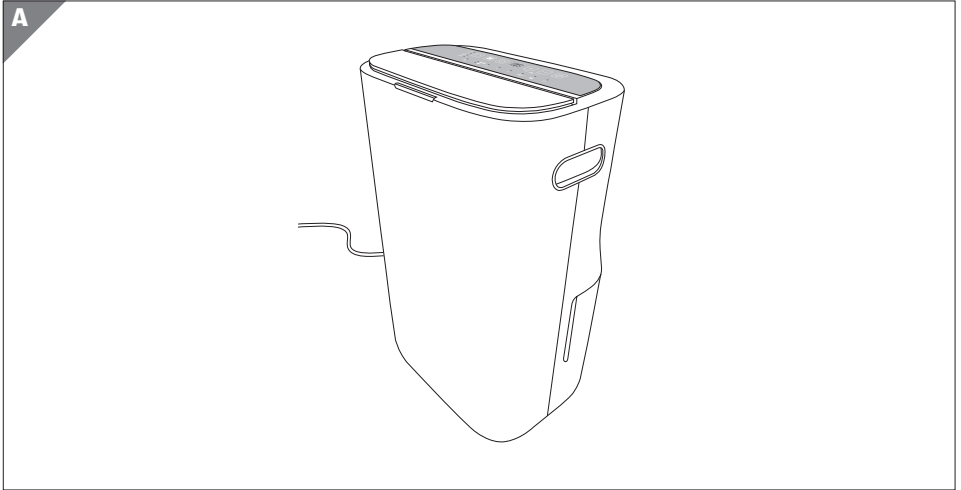
A szakszerűtlen használat a termék károsodásához vezethet.

- A terméket csak 5–32 °C közötti hőmérsékleten használja.
- A terméket jól hozzáférhető helyen, vízszintes, száraz, kellően stabil talajon állítsa fel. Ne helyezze a terméket a felület szélére vagy élére.
- Soha ne fedje le a szellőzőnyílásokat, mivel ez a termék túlmelegedését okozhatja.
- Rendszeresen tisztítsa meg a szellőzőnyílásokat, hogy elkerülhető legyen azok eltömődése.
- Ne helyezzen semmilyen tárgyat a termékre.
- A termék felállításakor ügyeljen arra, hogy felül legalább 30 cm, oldalt pedig legalább 20 cm távolság legyen a termék és a fal vagy más tárgyak között.

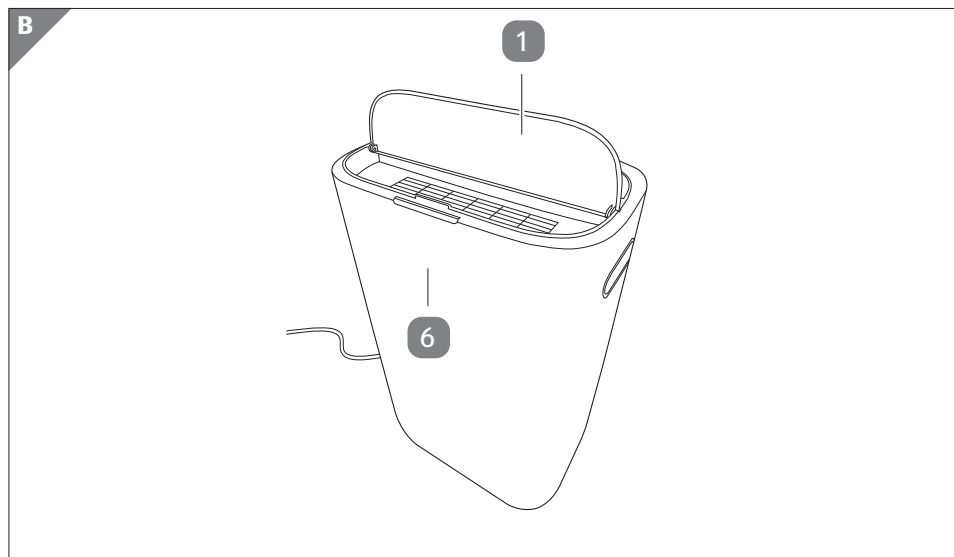
- Soha ne helyezze a terméket forró felületre vagy annak közepébe (például tűzhelylapra stb.).
- Ne érintse a hálózati kábelt forró tárgyakhoz.
- A terméket soha ne tegye ki magas hőmérsékletnek (fűtőrúd stb.) és az időjárás viszontagságainak (eső stb.).
- A terméket tisztítás céljából ne merítse vízbe, és ne használjon hozzá gőztisztítót sem.
- Ne használja tovább a terméket, ha műanyag részein repedés vagy vetemedés látható, esetleg deformálódott. A sérült részeket csak megfelelő eredeti pótalkatrésszel helyettesítse.
- A terméket mindig álló helyzetben szállítsa, üzemeltesse és tárolja. A kondenzátumtartályt szállítás előtt feltétlenül ki kell üríteni.
- A levegő be- és kimeneti nyílásait nem szabad lefedni vagy eltorlaszolni. Mindig hagyjon elegendő szabad helyet, és rendszeresen tisztítsa meg a szellőzőnyílásokat a szennyeződéstől annak érdekében, hogy a nyílások ne tömődjenek el.
- A termék túlmelegedésének megakadályozása céljából a szellőztetőcsappantyút üzem közben nem szabad teljesen zárva tartani.
- A leolvasztási folyamatot ne próbálja meg segédeszközökkel felgyorsítani.
- Ne használja a terméket élelmiszerek, műtárgyak vagy más tartósítására.

## Termékleírás

A termék kizárólag a levegő páramentesítésére használható zárt helyiségekben. A termék a kondenzáció elve alapján működik. A termék belsejében a ventilátor által beszívott levegő egy hűtőegységen áramlik keresztül, ahol a levegőben lévő nedvesség kicsapódik, és a kondenzátumtartályba jut. A lehűtött levegő végül kissé felmelegszik, majd visszatér a helyiségbe. A termék automatikus leolvasztási funkcióval rendelkezik.



## LED-állapotkijelző és szellőztetőcsappantyú



A termék elülső oldalán található LED-állapotkijelző **6** egy további, rejtett LED-kijelző (lásd **B ábra**).

A LED-állapotkijelző a következő színekkel világít:

- pirosan, ha a környezet relatív páratartalma magas (70 % fölötti);
- zölden, ha a környezet relatív páratartalma közepes (kb. 50–70 %);
- kéken, ha a környezet relatív páratartalma alacsony (50 % alatti).

A szellőztetőcsappantyú **1** kézzel különböző pozíciókban kinyitható, hogy a kiáramló levegőt meghatározott irányba, pl. a szárítandó ruhára lehessen terelni (lásd **B ábra**). A szellőztetőcsappantyút üzem közben nem szabad teljesen zárva tartani.

# Első használatba vétel

## A termék és a csomag tartalmának ellenőrzése

### ÉRTESÍTÉS!

#### Meghibásodás veszélye!

Ha a csomagolást figyelmetlenül, éles késsel vagy más hegyes tárggyal nyitja ki, akkor a termék könnyen megsérülhet.

– A csomagolás kinyitásakor óvatosan járjon el.

1. Vegye ki a terméket a csomagolásból.
2. Ellenőrizze a csomag hiánytalanságát (lásd „A csomag tartalma” c. fejezetet).
3. Ellenőrizze, hogy nem láthatók-e sérülések a terméken vagy bármely alkatrészén. Amennyiben igen, ne használja a terméket. Forduljon a garancianyújtóhoz a jótál-lási tájékoztatón megadott módon. A kopó alkatrészekre (pl. szűrők) nem vonatko-zik a garancia.

#### Alaptisztítás

1. Távolítsa el a csomagolóanyagot és az összes védőfóliát.
2. Az első használat előtt tisztítsa meg a termék minden részét a „Tisztítás és karban-tartás” című fejezetben leírtak szerint.

#### Használat



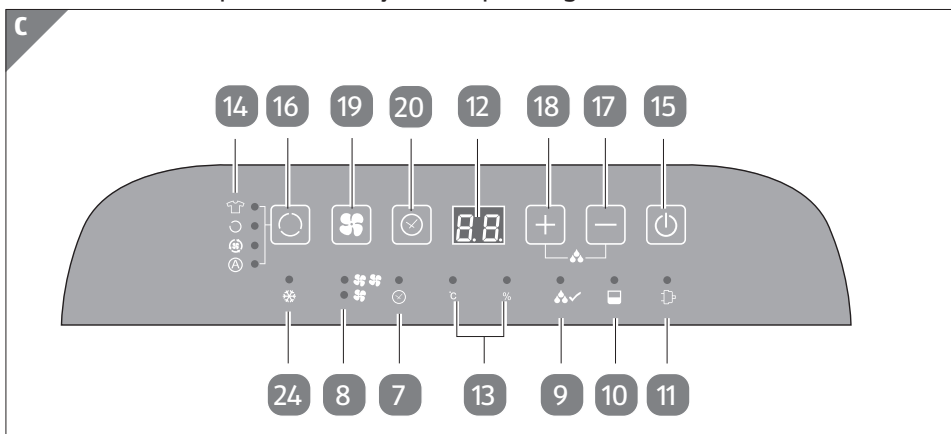
A termék nem alkalmas a páratartalom nagyon alacsony (50 % alatti) szinten tartására.

50 %-nál alacsonyabb páratartalom esetén a termék szünetelteti a működését.

## A termék használata



- Azt javasoljuk, hogy az első használat előtt nyitott ablak mellett üzemeltesse a terméket, hogy távozzanak az esetleges gyártási maradványok. Ilyenkor számítani kell szagképződésre, amely hamar megszűnik, és teljesen normális jelenség. Ez nem annak a jele, hogy a termék hibás lenne. Gondoskodjon a megfelelő szellőztetésről.
- A termék használata során mindig ügyeljen arra, hogy az ajtók és az ablakok zárva legyenek.
- Ha hosszabb ideig használja a terméket, akkor rendszeresen ellenőrizze a légszűrőt és az elvezető tömlőt.
- A termék nem rendelkezik hűtőfunkcióval. Működés közben a termék hőt termel, és kb. 1–4 °C-kal növelheti a helyiség hőmérsékletét. Zárt terekben, illetve zárt ablakok és ajtók mellett a hőmérséklet tovább emelkedhet.
- A termék memória funkciója kikapcsolás vagy áramkimaradás esetén is megőrzi a kiválasztott beállításokat (az időzítő funkció beállításának kivételével): Amikor a terméket újra bekapcsolja vagy újra csatlakoztatja az áramellátáshoz, a termék a legutóbbi beállításokkal folytatja a működést.
- Fogja meg a terméket a fogantyúmélyedéseknél **3**, és használja a szállítógörgőket **23** a termék mozgásakor.
- Az üzemjelző lámpa **11** folyamatosan világít, ha a páramentesítési funkció aktív. Mihelyt a páramentesítési funkció, ill. a kompresszor kikapcsol, az üzemjelző lámpa villogni kezd.





1. Dugja a hálózati csatlakozót egy előírászerűen telepített csatlakozóaljzatba. A műveletet hangjelzés kíséri.
2. Nyomja meg a főkapcsolót **15** a termék bekapcsolásához. Az üzemjelző lámpa **11** világít.  
Ekkor a termék normál üzemben működik. Ha szeretne, válasszon másik üzemmódot, vagy hajtson végre további beállításokat.  
Szükség esetén állítsa be a kívánt működési időt az időzítő gomb **20** segítségével (lásd az „Időzítő funkció” című fejezetet).
3. A termék kikapcsolásához nyomja meg a főkapcsolót. Az üzemjelző lámpa villog.
4. Válassza le a terméket az elektromos hálózatról.

## Üzemmódok



Az üzem megszakításakor – pl. üzemmódváltás alkalmával – a páramentesítési folyamat adott esetben csak kb. 3 perces késleltetéssel aktíválódik annak érdekében, hogy a kompresszor ne melegedjen túl.

## Üzemmód kiválasztása

1. Kapcsolja be a terméket normál üzemben „A termék használata” c. fejezetben ismertetett módon.
2. Ha másik üzemmódot szeretne beállítani, akkor nyomja meg egyszer vagy többször az üzemmód gombot **16**. Az üzemmód jelzőfények **14** (normál üzem / légkeringtetés / ruhaszárítás / automatikus) azt jelzik ki, hogy melyik üzemmód van beállítva (lásd **C ábra**).

## Normál üzem

Normál üzemben automatikusan beállíthatja a helyiségben elérni kívánt páratartalmat és ventilátorfokozatot (magas vagy alacsony). A jelzőfény  $\odot$  világít.

Beállítási lehetőségek:

1. Szükség esetén nyomja meg többször a + **18** vagy - **17** gombot a kívánt páratartalom 5 %-os lépésekben történő beállításához.
  - Ha a helyiségben a páratartalom a beállított érték fölött van, a termék elindítja a páramentesítési funkciót. Amint a készülék elérte a beállított páratartalmat, a páramentesítési funkció kikapcsol. A kívánt páratartalom elérve jelzőfény **9** azt jelzi, hogy a termék elérte a kívánt páratartalmat.  
Amint a helyiség páratartalma a beállított érték fölé emelkedik, a páramentesítési funkció ismét bekapcsol.  
Amikor a % páratartalom jelzőfény **13** világít, akkor kijelző **12** az aktuális páratartalmat jeleníti meg.

- Ha néhány másodpercig nyomva tartja a **+** gombot, akkor a kijelzőn néhány másodpercig az aktuális szobahőmérséklet jelenik meg. A **°C** hőmérséklet jelzőfény **13** világít.
- 2. Nyomja meg a ventilátorsebesség gombot **19** a ventilátor sebességének magas és alacsony fokozat közötti átállításához. A **⚙** vagy **⚙⚙** jelzőfény világít.

### **A következőkre használja ezt az üzemmódot:**

- A helyiség páramentesítése, illetve a nedvesség és penész kialakulásának megelőzésére a falakon és/vagy a mennyezeten
- Szekrény párátlanításához

## **Légkeringető üzemmód**

Légkeringető üzemmódban kizárólag a kiválasztott ventilátorfokozat lesz aktív, a páramentesítés pedig kikapcsol. Az üzemmód például a helyiség levegőjének keringetésére használható, páramentesítés nélkül.

- Nyomja meg annyiszor az üzemmód gombot **16**, amíg az **⌚** üzemmód jelzőfény kigyullad. Az üzemjelző lámpa **11** villog, az aktuális páratartalom pedig megjelenik a kijelzőn **12** (lásd **C ábra**).
- Nyomja meg a ventilátorsebesség gombot **19** a magas vagy alacsony ventilátorfokozat beállításához.

A páratartalom ebben az üzemmódban nem módosítható.

### **A következőkre használja ezt az üzemmódot:**

- A helyiség levegőjének tisztítása

## **Ruhaszárító üzemmód**

Ez az üzemmód ruhái gyors száradását segíti elő.

- Nyomja meg annyiszor az üzemmód gombot **16**, amíg az üzemmód jelzőfény **○** kigyullad. Ha a páramentesítési funkció aktív, akkor az üzemjelző lámpa **11** folyamatosan világít. (Az üzemmódváltás akár 3 percert is igénybe vehet; ezalatt az üzemjelző lámpa villog.) Kigyullad az üzemmód jelzőfény **○**, a kijelzőn **12** pedig megjelenik az aktuális páratartalom (lásd **C ábra**).

A páratartalom és a ventilátorfokozat ebben az üzemmódban nem módosítható.

### **A következőkre használja ezt az üzemmódot:**

- A mosott ruhák gyorsabb szárítása
- Szőnyegek vagy rongyszőnyegek szárítása
- Kisebb helyiségek vagy cipők párátlanítása

## Időzítő funkció

A termék 00–24 órán keresztül aktív (non-stop) időzítő funkcióval rendelkezik. Az időzítőt 1 órás lépésekben állíthatja be, illetve a termék automatikus be- és kikapcsolásához használhatja.

A termék automatikus bekapcsolása:

1. A termék kikapcsolt állapotában nyomja meg az időzítő gombot **20**. A kijelzőn **12** a „0” jelzés villog.
2. Nyomja meg ismételten az időzítő gombot, amíg meg nem jelenik a termék bekapcsolásához szükséges idő a kijelzőn. Az időzítő jelzőfény **7** világít (lásd **C ábra**).  
A beállított idő először csak néhány másodpercre villan fel, majd tartósan láthatóvá válik.  
Az időzítő programozása ezzel véget ért, a termék pedig a beállított idő letelte után automatikusan az utoljára kiválasztott beállításokkal üzemel tovább.  
Ha villogó kijelző mellett kétszer megnyomja az időzítő gombot, akkor az időzítő 00 órára áll vissza.

A termék automatikus kikapcsolása:

1. A termék bekapcsolt állapotában nyomja meg az időzítő gombot.
2. Nyomja meg ismételten az időzítő gombot, amíg meg nem jelenik a kívánt működési idő. Az időzítő jelzőfény világít, a kijelzőn pedig villog a működési idő. Néhány másodperc elteltével a kijelző visszavált az aktuális páratartalom megjelenítésére. Az időzítő programozása ezzel véget ér, a termék pedig a beállított idő letelte után automatikusan kikapcsol.

## Leolvasztási funkció

A termék automatikus leolvasztási funkcióval rendelkezik, amely akkor kapcsol be, ha a kompresszoron vagy a hűtőegységen jegesedés lép fel.

A kompresszor kikapcsol, a ventilátor pedig a leolvasztásig tovább üzemel. A leolvasztás jelzőfény **24** világít.

A leolvasztási funkcióról a következőket kell tudni:

- Minél alacsonyabb az a környezeti hőmérséklet, amelynél a terméket üzemelteti, annál hamarabb, ill. gyakrabban kapcsol be a leolvasztási funkció.
- Minél alacsonyabb a környezeti hőmérséklet, annál tovább tart a leolvasztási folyamat.
  - Ha a termék 5 °C és 12 °C közötti szobahőmérsékleten üzemel, akkor a leolvasztási funkció 8 percnként kb. 3 percen keresztül elindul.
  - Ha a termék 12 °C és 18 °C közötti szobahőmérsékleten üzemel, akkor a leolvasztási funkció 25 percnként kb. 5 percen keresztül elindul.

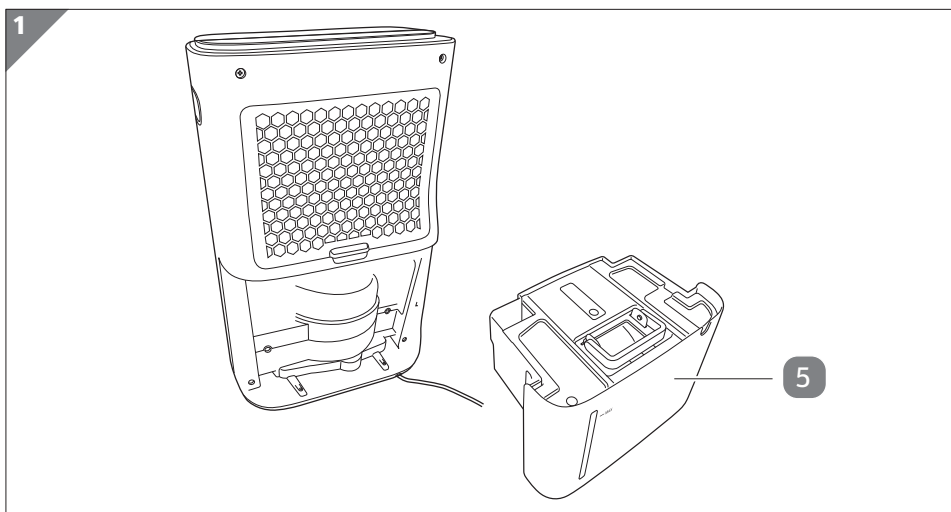
- Ha a termék 18 °C és 23 °C közötti szobahőmérsékleten üzemel, akkor a leolvasztási funkció 120 percenként kb. 5 percen keresztül elindul.
- A leolvasztási funkció aktiválásakor a páramentesítési és a légtisztítási funkció kikapcsol.
- Miután a leolvasztási folyamat véget ér, a termék az előzőleg kiválasztott beállításokkal jellemezhető üzemben működik tovább. Közben ügyeljen arra, hogy a páramentesítési funkció csak mintegy 3 perces késéssel aktiválódik újra. Így biztosítható a kompresszor túlmelegedés elleni védelme.
- A leolvasztási folyamat közben ne kapcsolja ki a terméket, és ne válassza le az elektromos hálózatról.

## A kondenzátumtartály ürítése

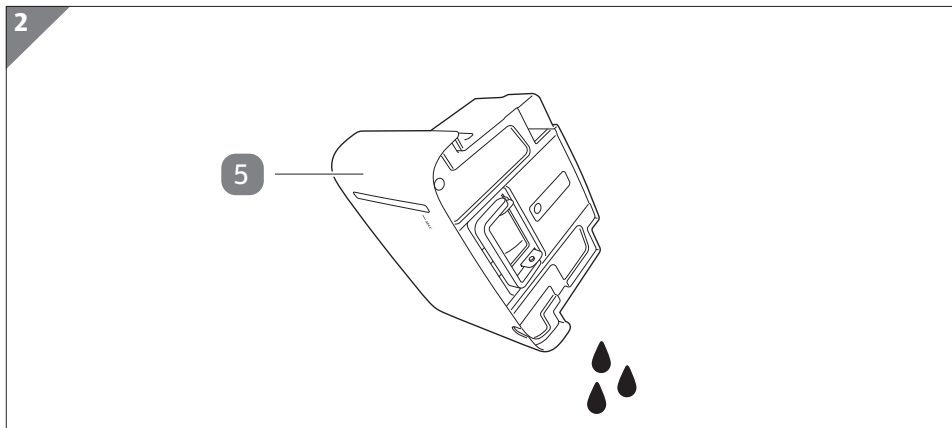
A termék túlcsondulás elleni védelemmel rendelkezik. A szintjelző **4** segítségével könnyen ellenőrizheti, milyen magas a kondenzvíz szintje a kondenzátumtartályban **5**. Amint a kondenzátumtartály megtelik, a termék kikapcsol. Ebben az esetben a Kondenzátumtartály ürítése jelzőfény **10** világít, és folyamatot hangjelzések hallhatók. A hangjelzések egy tetszőleges gomb megnyomásával kikapcsolhatók.



A kondenzátumtartály egy úszóval van felszerelve, amely azonnal kikapcsol, mielőtt a kondenzátumtartály megtelik. Ne távolítsa el az úszót, máskülönben a vízérzékelő nem képes érzékelni a vízszintet.



1. Óvatosan húzza ki a kondenzátumtartályt **5** az oldalsó fogantyúmélyedéseknél fogva a termékből (lásd **1. ábra**).
2. Óvatosan, a fogantyúnál fogva vigye a kondenzátumtartályt.



3. Ürítse ki a kondenzvizet a kondenzátumtartályból **5** (lásd **2. ábra**).
4. Tolja vissza a kondenzátumtartályt teljesen a termékbe. A termék a legutóbbi beállításokkal működik tovább.

## Folyamatos üzem tömlőcsatlakozóval

### ÉRTESÍTÉS!

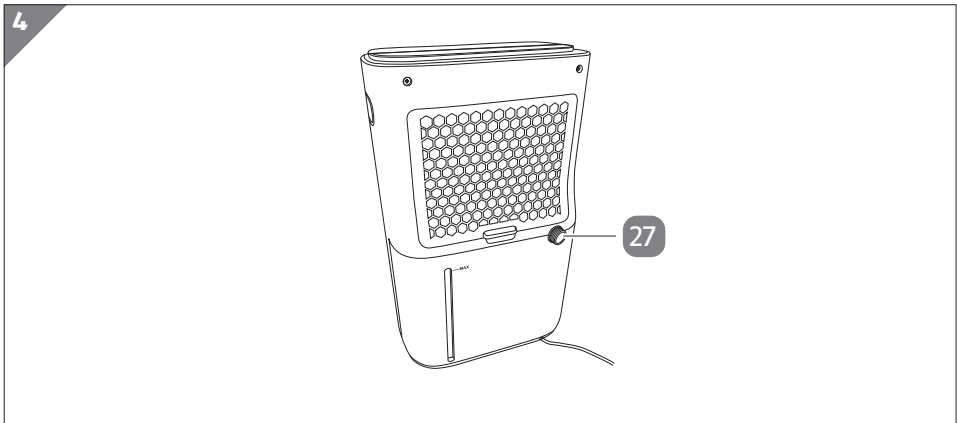
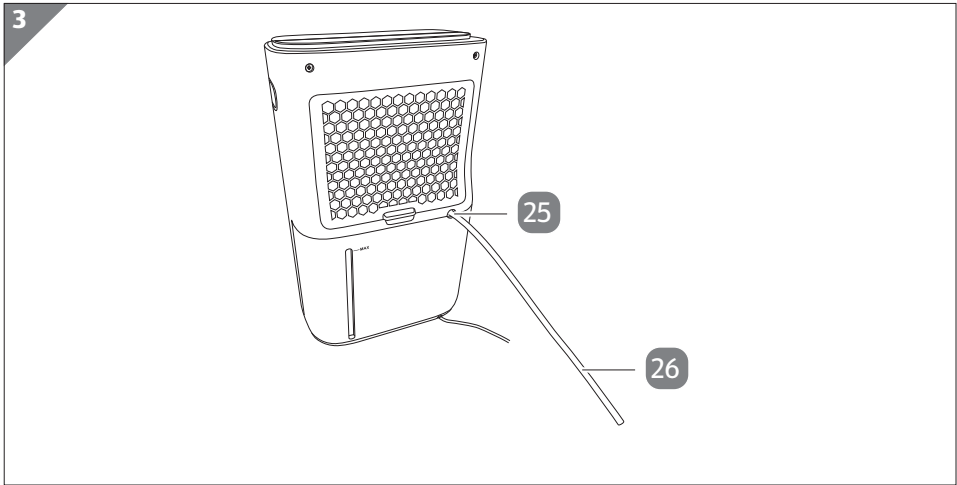
#### Meghibásodás veszélye!

A szakszerűtlen használat kárt tehet a termékben.

- Az elvezető tömlő csatlakoztatása vagy leválasztása előtt kapcsolja ki a terméket, és húzza ki a hálózati csatlakozót.

A termék tömlőcsatlakozóval **25** rendelkezik. A folyamatos üzemhez itt csatlakoztathatja az elvezető tömlőt **26**, és nem kell kiürítenie a kondenzátumtartályt **5**, mivel a víz a tömlőn keresztül elvezethető, nem marad belőle a kondenzátumtartályban.

A csomag egy összekötő elemet **27** is tartalmaz, amely lehetőséget biztosít általánosan használt menetes tömlőcsatlakozók felcsavarozására, és a kiválasztott tömlő (pl. kerti tömlő) csatlakoztatására.



Az elvezető tömlő **26** termékre történő csatlakoztatásához az alábbi módon járjon el:

1. Helyezze az elvezető tömlőt a tömlőcsatlakozóra **25** (lásd **3. ábra**), és közben ügyeljen a megfelelő illeszkedésre.
2. Az elvezető tömlő szabad végét vezesse megfelelő lefolyóba vagy tartályba, ahová a kondenzvíz biztonságosan kifolyhat.

Menetes tömlőcsatlakozó felhelyezése a termékre.

1. Helyezze be az összekötő elemet **27** a tömlőcsatlakozóba (lásd **4. ábra**).
2. Csavarja rá a menetes tömlőcsatlakozót az összekötő elemre, és kösse össze a megfelelően kiválasztott tömlőt a menetes tömlőcsatlakozóval.

Ügyeljen arra, hogy minden alkatrész megfelelően és stabilan fel legyen helyezve, és a használt alkatrészek ne tudjanak kilazulni, elkerülendő az akaratlan vízszivárgást.

## Zavarok és hibaelhárítás

Olyan hibák esetén, amelyeket nem tud saját maga elhárítani, forduljon szervizközpontunkhoz. Az elérhetőségi adatokat a jótállási adatlap tartalmazza.

Probléma	Lehetséges ok	Megoldás
A termék nem működik.	A hálózati csatlakozó nincs bedugva a csatlakozóaljzatba.	Dugja a hálózati csatlakozót egy előírászerűen telepített csatlakozóaljzatba.
	A kondenzátumtartály <b>5</b> megtelt vagy nincs megfelelően behelyezve.	Adott esetben ürítse ki és/vagy helyezze be megfelelően a kondenzátumtartályt a termékbe.
	A szellőztetőcsappantyú <b>1</b> zárva van.	Nyissa ki a szellőztetőcsappantyút.
A termék csak kis mennyiségű páratávolít el.	A szűrő szennyeződött.	Tisztítsa meg a szűrőt „A szűrő tisztítása” c. fejezetben ismertetett módon.
	A szellőzőnyílások eltömődtek.	Tisztítsa meg a szellőzőnyílásokat „A szellőzőnyílások tisztítása” című fejezetben leírt módon.
	A termék légtisztító üzemmódban van.	Kapcsolja a terméket páratlanítási üzemmódba.
	A szoba hőmérséklete túl alacsony.	
	Automatikus üzemmódban a páratartalom 60 % vagy annál kevesebb.	
A termék szokatlan hangokat ad.	A terméket nem megfelelően állították fel.	A terméket egyenes és stabil felületen állítsa fel.
	A hűtőközeg keringése zajt eredményezhet a stabil üzemelés eléréséig.	

<b>Probléma</b>	<b>Lehetséges ok</b>	<b>Megoldás</b>
A termék működés közben kikapcsol.	A helyiség hőmérséklete magasabb a megengedett üzemi hőmérsékletnél.	Alacsonyabb hőmérsékleten a működés automatikusan folytatódik.
A ruhák nem száradnak.	A ruhák nincsenek a termék légáramában.	Helyezze a szárítani kívánt ruhákat a légáramba.
	A szoba hőmérséklete túl alacsony.	Növelje a szoba hőmérsékletét. Alacsony hőmérsékleten a szárítás nehezebb lehet.
A működés időnként megszakad.	A leolvasztási funkció aktív (lásd a „Leolvasztási funkció” című fejezetet).	
A páratartalom még mindig magas.	A párátlánítani kívánt helyiség túl nagy.	
	Gyakran nyitják és zárják az ablakokat vagy ajtókat.	
	A terméket gőzt kibocsátó kerozinos fűtőberendezéssel együtt működtetik.	
A termék működés közben kellemetlen szagot áraszt.	Szag áramlik ki a bútorokból, falakból vagy más tárgyakból.	
Víz található a kondenzátumtartályban.	Gyári párátlánítási teszt eredményeképpen víz maradt a termékben.	
Riasztójelzés hallható.	Megtelt a kondenzátumtartály.	Ürítse ki a kondenzátumtartályt (lásd a „A kondenzátumtartály ürítése” című fejezetet).



# Tisztítás és karbantartás

## ÉRTESÍTÉS!

### Rövidzárlat veszélye!

A készülékházba beszivárgó víz vagy más folyadék rövidzárlatot okozhat.

- Soha ne merítse a terméket vízbe vagy más folyadékba.
- Ügyeljen arra, hogy ne kerüljön víz vagy más folyadék a készülékházba.

## ÉRTESÍTÉS!

### Meghibásodás veszélye!

A szakszerűtlen használat a termék károsodásához vezethet.

- Ne használjon agresszív tisztítószert, fém- vagy műanyag sörtéjű kefét, éles, fém tisztítóeszközt, például kést, kemény kaparót vagy más hasonló tárgyat. Ezek ugyanis károsíthatják a felületet.

## Tisztítás

1. Tisztítás előtt húzza ki a hálózati csatlakozót.
2. Hagyja teljesen lehűlni a terméket.

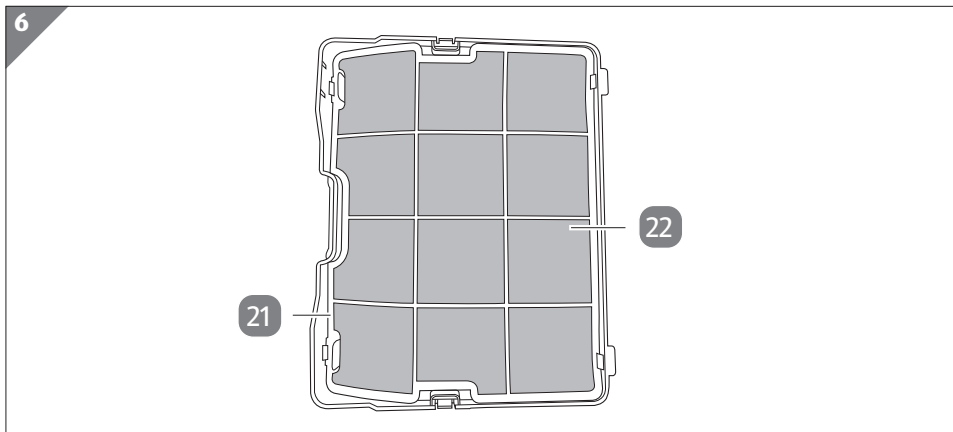
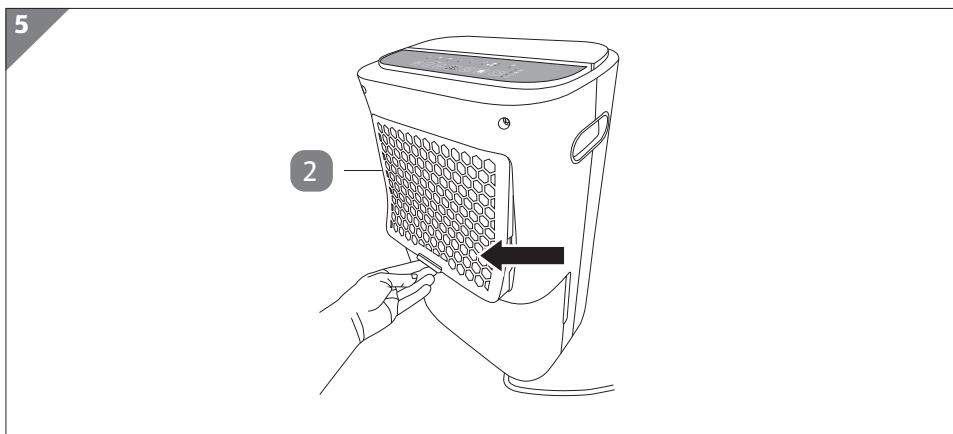
### A szellőzőnyílások tisztítása

Megfelelő lágy kefe használatával távolítsa el a port és a szennyeződések a szellőzőnyílásokból.

### A szűrő tisztítása



- A szűrőt rendszeresen meg kell tisztítani vagy ki kell cserélni, ellenkező esetben a termékgarancia érvényét veszti.
- Maga a szűrő kopó alkatrésznek minősül, és nem tartozik a termékgarancia hatálya alá.



1. Vegye le a szűrős szűrőtartót **2** a termék hátoldaláról (lásd **5. ábra**).
2. Vegye ki a szűrőrácsot **21** és az aktívszén-szűrőt **22** a szűrőtartóból (lásd **6. ábra**). Az aktívszén-szűrőt rendszeresen ki kell cserélni. Az időszak a termék használati feltételeitől és a használati időtartamtól függ. Az aktívszén-szűrőt 2–3 havonta ajánlatos cserélni. Erős szennyeződés esetén semleges tisztítószeres vízben moshatja ki a szűrőt. Ezután öblítse ki jól a szűrőt, és hagyja teljesen megszáradni. A szűrő a por óvatos kiütögetésével is megtisztítható.
3. Helyezze be az aktívszén-szűrőt a szűrőtartóba, és rögzítse újra a szűrőrácsot a szűrőtartón. Ügyeljen arra, hogy a szűrőrács oldalt megfelelően rögzül a szűrőtartó 4 fülébe, majd ujjával nyomja le szorosan a széleket. Ellenőrizze a megfelelő illeszkedést.
4. Helyezze vissza a szűrőtartót a megtisztított vagy kicserélt szűrővel együtt a termékbe.

## A kondenzátumtartály tisztítása

1. Vegye ki a kondenzátumtartályt **5** a termékből, és ürítse ki „A kondenzátumtartály ürítése” c. fejezetben leírtak szerint.
2. Tisztítsa meg a kondenzátumtartályt mosogatószeret tartalmazó vízzel. Ezután alaposan öblítse ki a kondenzátumtartályt tiszta vízzel.
3. Hagyja teljesen megszáradni.
4. Tegye vissza a kondenzátumtartályt a termékbe.

## Az elvezető tömlő és az összekötő elem tisztítása

Ha elvezető tömlőt **26** vagy összekötő elemet **27** használ, ezeket is öblítse át bő mennyiségű tiszta vízzel. Mindkét alkatrészt minden használat után vagy folyamatos üzem esetén évi kb. 2–3 alkalommal tisztítsa meg.

## Tárolás

Csak akkor rakja el, ha minden része teljesen száraz.

- Húzza ki a hálózati csatlakozót, és tekerje fel a hálózati kábelt.
- Ürítse ki a kondenzátumtartályt, törölje ki egy törülközővel, majd helyezze vissza a termékbe.
- Tisztítsa meg az aktívszén-szűrőt.
- A terméket mindig száraz, hőforrásoktól és nyílt tűztől mentes helyen tárolja.
- A terméket függőlegesen állítsa fel, és óvja a közvetlen napsugárzástól.
- A terméket gyermekek számára nem elérhető helyen, biztonságosan elzárva, 5 °C és 20 °C közötti hőmérsékleten (szobahőmérsékleten) tárolja.

## Műszaki adatok

A fogyasztási cikk típusa:	DH23_00518
Névleges feszültség:	220–240 V~
Névleges frekvencia:	50 Hz
Névleges teljesítmény:	420 W (32 °C; 90 % rel. páratartalom)
Névleges áramerősség:	1,91 A (32 °C; 90 % rel. páratartalom)
Legkisebb helyiségméret (alapterület):	4 m <sup>2</sup>
Legnagyobb helyiségtérfogat:	kb. 15–20 m <sup>3</sup>
Páramentesítő kapacitása:	max. 20 l/nap (30 °C, 80 % rel. páratartalom)
Víztartály kapacitása:	kb. 6,5 l
Hűtőközeg/mennyiség:	R290 / 60 g

Biztosíték:	AC 250 V 3,15 A
Megengedett üzemi túlnyomás	
Mentesítés:	2,5 Mpa
Elszívás:	1,2 Mpa
Legnagyobb megengedett nyomás	
Mentesítés:	4,2 Mpa
Elszívás:	4,2 Mpa
Üzemi hőmérséklet-tartomány:	5–32 °C
Érintésvédelmi osztály:	IPX0
Kábelhossz:	kb. 180 cm
Nettó tömeg:	13 kg
Méret (ho × szé × ma):	kb. 34 × 24 × 57 cm
Gyártási szám:	828345

## Leselejtezés

### A csomagolás leselejtezése



A csomagolást szétválogatva tegye a hulladékba. A kartont és papírt a papír, a fóliát a műanyag szelektív hulladékgyűjtőbe tegye.

### A termék leselejtezése

(Az Európai Unión belül alkalmazandó, illetve azokban az országokban, ahol van szelektív hulladékgyűjtés)



#### **A leselejtezett készülék nem kerülhet a háztartási hulladékba!**

Amennyiben a termék használhatatlanná válik, a **törvény előírásai szerint minden felhasználó köteles a háztartási hulladéktól elkülöníteni** és a legközelebbi gyűjtőállomáson leadni. Így biztosítható a selejtezésre váró készülékek szakszerű újrahasznosítása és megelőzhető a környezet

károsítása. Ezért vannak ellátva az elektromos készülékek az itt látható jelöléssel.

## Megfelelőségi nyilatkozat



Az EU megfelelőségi nyilatkozatot szükség esetén a jótállási adatlapon feltüntetett címtől igényelheti meg.

# QR kódokkal gyorsan és egyszerűen célba érni

Függetlenül attól, hogy **termékinformációkra**, **cserealkatrészekre** vagy **tartozékokra** van szüksége, vagy a **gyártói garanciát** vagy a **szervizhelyszínek** listáját szeretné megtekinteni vagy csak egy **videó útmutatót** nézne meg – QR kódunkkal mindezt könnyen megteheti.

## Mi az a QR kód?

A QR (Quick Response – Gyors) kódok olyan grafikus kódok, amelyek egy okostelefon kamerával beolvashatók és amelyek pl. egy internet oldalra irányítják vagy elérhetőség adatokat tartalmaznak.

**Előnyei:** Nem kell begépelni az internet oldal URL webcímét vagy az elérhetőség adatokat!

## Hogyan működik?

A QR kódok használatához olyan okostelefon szükséges, amely rendelkezik QR kódolvasóval és internetkapcsolattal is.\*

A QR kód olvasót rendszerint ingyen letöltheti okostelefonja alkalmazásboltjából.

## Próbálja ki most

Olvassa be okostelefonjával a következő QR kódot és tudjon meg többet a megvásárolt Aldi termékről.\*

## Az Aldi-szervíz oldala

Minden itt megadott információ elérhető a Aldi-szervíz oldaláról is; amelyet a következő weboldalról érhet el:  
[www.aldi-szervizpont.hu](http://www.aldi-szervizpont.hu).



\*A QR kód olvasó használata során az internetkapcsolatért a szolgáltatójával fennálló szerződés szerint fizetnie kell.



**Made in: China**

**Gyártó:**

EIE Import GmbH  
Hofer Straße 5  
4642 Sattledt  
AUSTRIA

**ÜGYFÉLSZOLGÁLAT**

828345



**(HU) +36 1 408 8546**



**service-hu@protel-service.com**

A FOGYASZTÁSI CIKK TÍPUSA:  
DH23\_00518

01/2024

**3**  
ÉV  
JÓTÁLLÁS