



Navodila za
uporabo

FERREX[®]

40V LI-ION BATERIJSKA KOSILNICA



Izvirna navodila za uporabo

S kodami QR hitro in preprosto do cilja

Ne glede na to, ali potrebujete nadomestne dele, informacije o izdelku ali dodatno opremo, podatke o garancijah proizvajalcev, iščete servisna mesta ali pa si želite zgolj udobno ogledati videoposnetek z navodili – z našimi kodami QR je pot do cilja preprosta.

Kaj so kode QR?

Kode QR (QR = Quick Response oz. hiter odziv) so grafične kode, ki jih je mogoče prebrati s kamero pametnega telefona in na primer vsebujejo povezavo do spletne strani ali kontaktne podatke.

Vaša prednost: brez nadležnega prepisovanja spletnih naslovov ali kontaktnih podatkov!

Postopek

Za optično branje kode QR potrebujete le pametni telefon, nameščen program (bralnik) za branje kod QR ter povezavo z internetom. Bralnik kod QR je praviloma brezplačno na voljo v trgovini z aplikacijami vašega pametnega telefona.

Preizkusite zdaj

S pametnim telefonom preprosto optično preberite naslednjo kodo QR in izvedite več o novem izdelku, ki ste ga kupili v trgovini Hofer.

Hoferjev storitveni portal

Vse zgoraj navedene informacije so na voljo tudi na spletnem mestu Hoferjevega storitvenega portala www.hofer-servis.si.

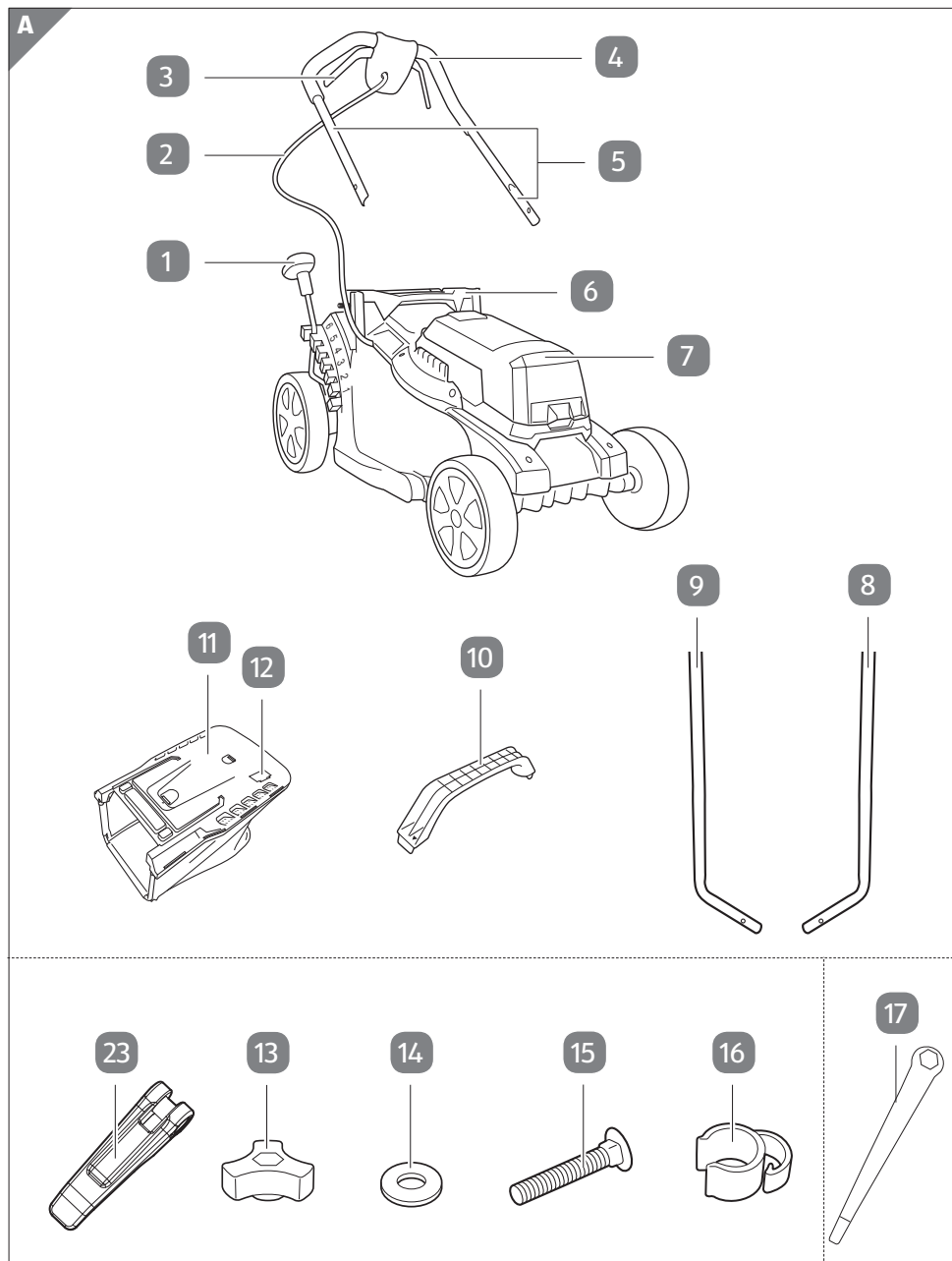


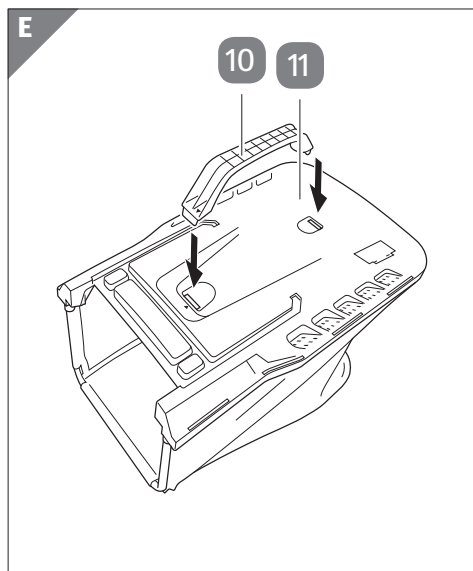
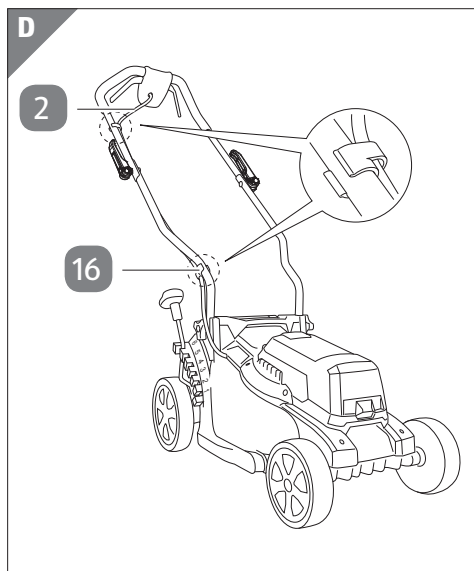
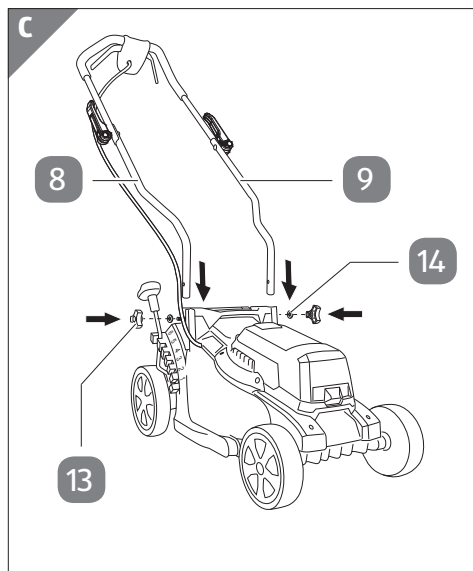
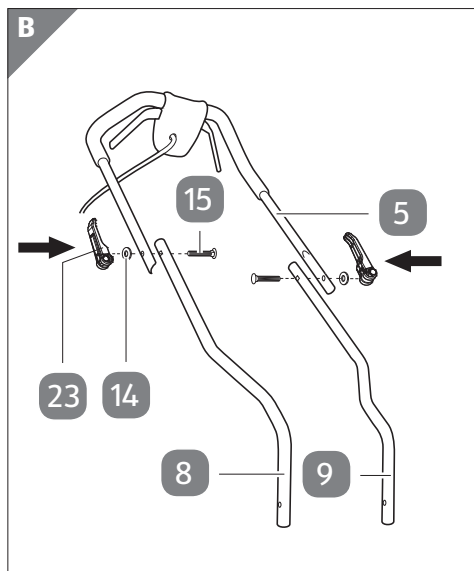
Za izvajanje bralnika kode QR se lahko glede na tarifo zaračunajo stroški internetne povezave.

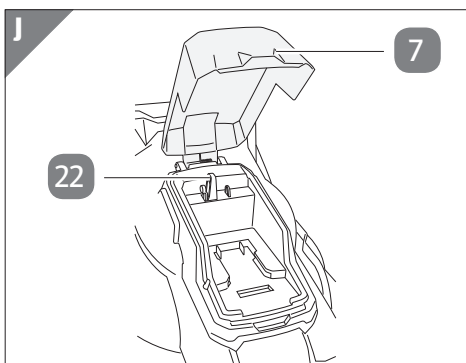
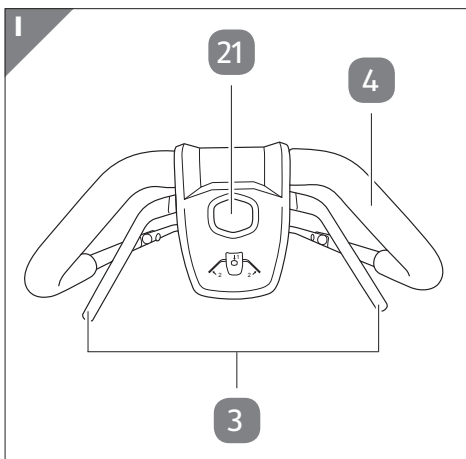
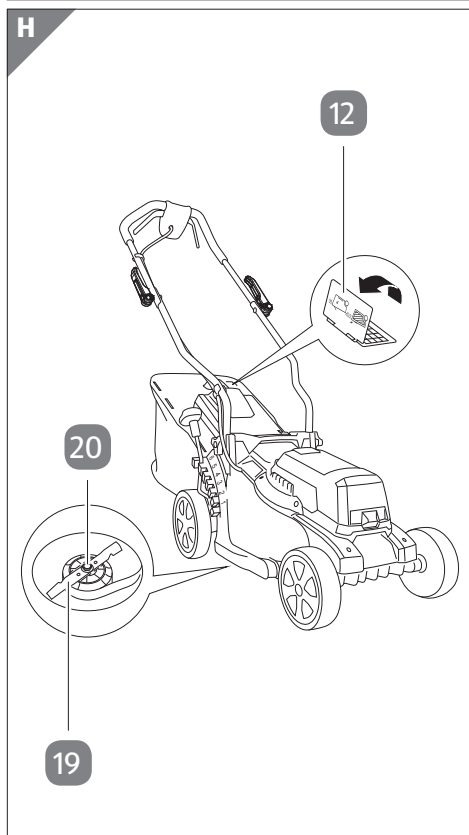
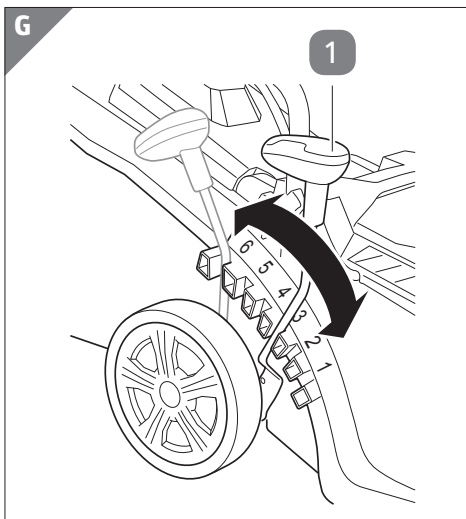
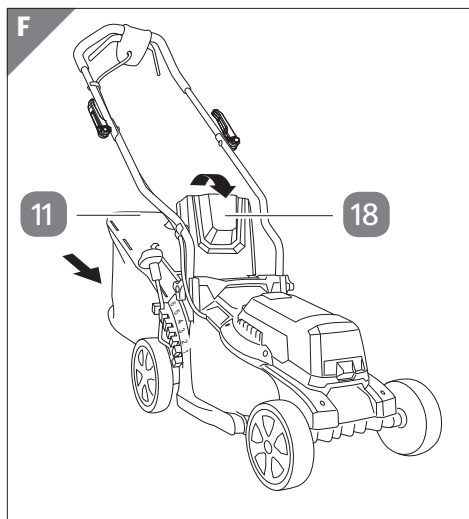
Vsebina

Obseg dobave.....	4
Komponente.....	7
Priloženi povezovalni elementi.....	7
Priložena orodja.....	7
Splošno.....	8
Branje in shranjevanje navodil za uporabo.....	8
Namenska uporaba.....	8
Legenda.....	8
Varnost.....	10
Razlaga opozoril.....	10
Splošni varnostni napotki za električna orodja.....	10
Varnostna navodila za kosilnice.....	16
Dodatni varnostni napotki.....	17
Prvi zagon.....	22
Preverjanje izdelka in obsega dobave.....	22
Sestavljanje izdelka.....	23
Priprave.....	23
Vstavljanje/zamenjava akumulatorske baterije.....	23
Upravljanje.....	24
Vklon in izklon.....	24
Nastavitev višine rezanja.....	24
Košnja.....	24
Praznjenje lovilne vreče za travo.....	25
Mulčenje.....	26
Čiščenje in vzdrževanje.....	26
Vzdrževanje.....	27
Shranjevanje in transport.....	28
Iskanje napak.....	29
Tehnični podatki.....	30
Podatki o bateriji in polnilniku.....	31
Odstranjevanje.....	31
Odlaganje embalaže med odpadke.....	31
Odstranjevanje izdelka.....	31
Izjava o skladnosti.....	33

Obseg dobave







Komponente

- | | | | |
|---|-------------------------------------|----|----------------------------------------|
| 1 | Ročica za nastavitve višine rezanja | 10 | Nosilni ročaj (lovilna vreča za travo) |
| 2 | Kabel | 11 | Lovilna vreča za travo |
| 3 | Varovalna ročica | 12 | Prikazovalnik stanja napoljenosti |
| 4 | Potisni lok | 18 | Zaščitni pokrov |
| 5 | Vodilni nosilec | 19 | Rezilni nož |
| 6 | Nosilni ročaj (kosilnica) | 20 | Pritrdilni vijak |
| 7 | Pokrovček predala za baterije | 21 | Gumb za sprostitvev |
| 8 | Povezovalni drog levo | 22 | Varnostni ključ |
| 9 | Povezovalni drog desno | | |

Priloženi povezovalni elementi

- | | | | |
|----|------------------------|----|---------------------|
| 13 | Nastavitveni vijak, 2× | 16 | Kabelske sponke, 2× |
| 14 | Podložka, 4× | 23 | Zaporni vzvod, 2× |
| 15 | Vijak, 2× | | |

Priložena orodja

- 17 Šestrobni ključ



* Baterija in polnilnik sta naprodaj ločeno.

Splošno

Branje in shranjevanje navodil za uporabo



Ta navodila za uporabo sodijo k 40V kosilnici z litij-ionskimi baterijami (v nadaljevanju poimenovani le »izdelek«). Vsebujejo pomembne informacije o zagonu in ravnanju z izdelkom.

Pred začetkom uporabe izdelka temeljito preberite navodila za uporabo, predvsem varnostne napotke. Neupoštevanje teh navodil za uporabo lahko povzroči hude telesne poškodbe ali škodo na izdelku.

Navodila za uporabo temeljijo na standardih in predpisih, ki veljajo v Evropski uniji. Tudi v tujini upoštevajte za državo specifične smernice in zakonodajo. Shranite navodila za uporabo za prihodnjo uporabo. Če izdelek predate tretjim osebam, obvezno priložite ta navodila za uporabo.

Namenska uporaba

Izdelek je namenjen izključno košenju suhih travnih površin. Namenjen je izključno zasebni uporabi in ni primeren za industrijske namene.

Izdelek uporabljajte izključno tako, kot je opisano v teh navodilih za uporabo. Vsaka druga uporaba se šteje za nenamensko in lahko povzroči materialno škodo ali celo telesne poškodbe. Izdelek ni otroška igrača.

Proizvajalec ali prodajalec ne prevzema jamstva za škode, nastale zaradi nenamenske ali napačne uporabe.

Legenda

V teh navodilih za uporabo, na izdelku ali embalaži so uporabljeni naslednji simboli.



Ta simbol vam bo posredoval dodatne uporabne informacije glede sestavljanja ali delovanja izdelka.



Pred zagonom preberite navodila za uporabo.



Nosite ustrezna zaščitna očala. Drobcji in prah, ki jih sprošča izdelek, lahko povzročijo izgubo vida.



Raven hrupa lahko povzroči poškodbe sluha.



Med obdelavo lesa se lahko sprošča strupen prah.



Izjava o skladnosti (glejte poglavje »Izjava o skladnosti«): Izdelki, označeni s tem simbolom, izpolnjujejo vse potrebne predpise Skupnosti, ki se jih uporablja v Evropskem gospodarskem prostoru.



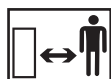
Ta simbol opozarja na varnostni napotek.



Preberite navodila za uporabo in jih shranite.



Izmet pokošene trave. Ne kosite brez zaščitnega pokrova.



Druge osebe in živali naj se ne zadržujejo na delovnem območju!



Izdelka ne izpostavljajte dežju ali drugim vremenskim vplivom in ga ne uporabljajte v mokrem ali vlažnem okolju.

IPX1

V normalnih pogojih delovanja lahko naprava zagotovi vodoodporna zaščito, ki ustreza 3-5 mm/min padavin za 10 minut.



Pozor! Ostri rezilni noži. Ko je motor izklopljen, se rezilni noži vrtijo naprej. Počakajte, da se vsi vrteči se deli popolnoma zaustavijo.



Maksimalna zvočna moč delujočega izdelka je 94 dB.



Ostri rezilni noži! Ne posegajte ali stopajte pod napravo.



Pred vsemi nastavitvenimi in vzdrževalnimi deli izdelek izklopite in izvlecite varnostni ključ.



9.8Kg

Teža izdelka je približno 9,8 kg (z baterijo).



9.2Kg

Teža izdelka je približno 9,2 kg (brez baterije).



35L

Volumen lovilne vreče za travo znaša pribl. 35 litrov.



Nevarnost! Ne približujte rok in nog!



Odstranjevanje (glejte poglavje »Odstranjevanje izdelka«):
Starih naprav ne smete odlagati med gospodinjске odpadke!

Varnost

Razlaga opozoril

V teh navodilih za uporabo se uporablja naslednje simbole in opozorilne besede.



Ta opozorilni simbol/beseda označuje nevarnost s srednje visoko stopnjo tveganja, katere posledica je lahko smrt ali huda telesna poškodba, če se je ne prepreči.



Ta opozorilni simbol/beseda označuje nevarnost z nizko stopnjo tveganja, katere posledica je lahko lažja ali zmerna telesna poškodba, če se je ne prepreči.

NAPOTEK!

Ta opozorilna beseda opozarja na možne materialne škode.

Splošni varnostni napotki za električna orodja

⚠ OPOZORILO! Preberite vsa varnostna navodila, napotke, ilustracije in tehnične podatke, ki so priložene temu električnemu orodju. Neupoštevanje naslednjih navodil lahko povzroči električni udar, požar in/ali hude telesne poškodbe.

Vse varnostne napotke in navodila shranite za kasnejšo uporabo.

Izraz »električno orodje«, ki je uporabljen v varnostnih navodilih, se nanaša na električno orodje, ki se napaja iz električnega omrežja (z omrežnim kablom), ali električno orodje, ki se napaja iz akumulatorske baterije (brez omrežnega kabla).

Varnost na delovnem mestu

- a) **Delovno območje naj bo čisto in dobro osvetljeno.** *Neurejena ali neosvetljena delovna območja lahko povzročijo nesreče.*
- b) **Z električnim orodjem ne delajte v potencialno eksplozivnih atmosferah, ki vsebujejo vnetljive tekočine, pline ali prah.** *Električna orodja proizvajajo iskre, ki lahko vnamejo prah ali hlape.*
- c) **Med uporabo električnega orodja naj se otroci in druge osebe ne nahajajo v bližini.** *Če ste nepozorni, lahko izgubite nadzor nad električnim orodjem.*

Električna varnost

- a) **Priključni vtič električnega orodja se mora prilegati vtičnici.** **Vtiča ne smete na noben način spreminjati. Ne uporabljajte adapterskih vtičev z ozemljenim električnim orodjem.** *Nespremenjeni vtiči in ustrezne vtičnice zmanjšajo tveganje električnega udara.*
- b) **Izogibajte se telesnemu stiku z ozemljenimi površinami, kot so cevi, grelniki, štedilniki in hladilniki.** *Če je vaše telo ozemljeno, obstaja večja nevarnost električnega udara.*
- c) **Električnih orodij ne uporabljajte v primeru dežja ali na vlažnih območjih.** *Vdor vode v električno orodje poveča nevarnost električnega udara.*
- d) **Priključnega kabla ne uporabljajte za druge namene, da bi prenašali električno orodje, ga obešali ali izvlekli vtič iz**

vtičnice. Priključnega kabla ne približujte vročini, olju, ostrim robovom ali premikajočim se delom. Poškodovani ali zapleteni priključni kabli povečajo nevarnost električnega udara.

- e) Pri delu z električnim orodjem na prostem uporabljajte samo kableske podaljške, ki so primerni za uporabo na prostem. Uporaba podaljška za uporabo na prostem zmanjša nevarnost električnega udara.**
- f) Če se uporabi električnega orodja v vlažnem okolju ni mogoče izogniti, uporabite odklopnik na diferenčni tok. Uporaba odklopnika na diferenčni tok zmanjša nevarnost električnega udara.**

Varnost oseb

- a) Pri delu z električnim orodjem bodite pozorni, pazite, kaj počnete, in uporabljajte zdravo pamet. Električnega izdelka ne uporabljajte, če ste utrujeni ali pod vplivom drog, alkohola ali zdravil. Trenutek neprevidnosti pri uporabi električnega orodja lahko povzroči hude telesne poškodbe.**
- b) Vedno nosite osebno zaščitno opremo in zaščitna očala. Nošenje osebne zaščitne opreme, kot so protiprašna maska, nedrseči zaščitni čevlji, zaščitna čelada ali zaščita za sluh, odvisno od vrste in uporabe električnega orodja, zmanjša nevarnost za telesne poškodbe.**
- c) Izogibajte se nenamernemu zagonu. Prepričajte se, da je električno orodje izklopljeno, preden ga priključite na napajanje in/ali akumulatorsko baterijo, ga vzamete v roke ali prenašate. Če imate med prenašanjem električnega orodja prst na stikalu ali če je električno orodje vklopljeno, ko ga priključite na električno napajanje, lahko pride do nesreče.**
- d) Pred vklopom električnega orodja odstranite vsa nastavitvena orodja ali ključe. Orodje ali ključ, ki se nahaja v vrtečem se delu električnega orodja, lahko povzroči telesne poškodbe.**

- e) Izogibajte se nenaravni drži telesa. Prepričajte se, da stojite varno in da ves čas ohranjate ravnotežje.** *To vam omogoča boljši nadzor nad električnim orodjem v nepričakovanih situacijah.*
- f) Nosite ustrezna oblačila. Ne nosite ohlapnih oblačil ali nakita. Las in oblačil ne približajte premikajočim se delom.** *Ohlapna oblačila, nakit ali dolgi lasje se lahko ujamejo v gibljive dele.*
- g) Če je mogoče namestiti opremo za odsesavanje in zbiranje prahu, jo je treba priključiti in pravilno uporabljati.** *Uporaba odsesavanja prahu lahko zmanjša nevarnosti zaradi prahu.*
- h) Ne pustite se premamiti lažnemu občutku varnosti in ne zanemarite varnostnih pravil za električna orodja, tudi če ste po večkratni uporabi dobro seznanjeni z električnim orodjem.** *Nepredvidno ravnanje lahko v delčku sekunde privede do resnih telesnih poškodb.*

Uporaba električnega orodja in ravnanje z njim

- a) Ne preobremenite električnega orodja. Za delo uporabljajte ustrezno električno orodje.** *Z ustreznim električnim orodjem lahko v določenem območju moči delate bolje in varneje.*
- b) Ne uporabljajte električnega orodja z okvarjenim stikalom.** *Električno orodje, ki ga ni več mogoče vklopiti ali izklopiti, je nevarno in ga je treba popraviti.*
- c) Pred nastavljanjem orodja, menjavo vstavljenih delov orodja ali odložitvijo električnega orodja izključite vtič iz vtičnice in/ali odstranite snemljivo akumulatorsko baterijo.** *Ta previdnostni ukrep preprečuje nenamerni zagon električnega orodja.*
- d) Neuporabljen električno orodje hranite zunaj dosega otrok. Električnega orodja ne dovolite uporabljati nikomur, ki ni seznanjen z orodjem ali ni prebral teh navodil.** *Električna orodja so nevarna, če jih uporabljajo neizkušene osebe.*

- e) Skrbno ravnanje z električnim orodjem in vstavljenim orodjem.** Preverite, ali gibljivi deli pravilno delujejo in niso zatakneni, ali so deli zlomljeni ali poškodovani tako, da je delovanje električnega orodja moteno. Poškodovane dele popravite pred uporabo električnega orodja. *Veliko nesreč je posledica slabo vzdrževanega električnega orodja.*
- f) Rezalna orodja naj bodo ostra in čista.** *Skrbno vzdrževana rezalna orodja z ostrimi rezalnimi robovi se manj zataknejo in jih je lažje voditi.*
- g) Električno orodje, pribor, vstavljena orodja itd. uporabljajte v skladu s temi navodili. Upoštevajte delovne pogoje in dejavnost, ki jo je treba opraviti.** *Uporaba električnih orodij za nepredvidene namene, lahko privede do nevarnih situacij.*
- h) Ročaji in prijemalne površine naj bodo suhe, čiste ter brez olja in maščob.** *Spolzki ročaji in prijemalne površine ne omogočajo varnega upravljanja in nadzora električnega orodja v nepredvidenih situacijah.*

Uporaba baterijskega orodja in ravnanje z njim

- a) Baterije polnite samo s polnilniki, ki jih priporoča proizvajalec.** *Če baterijo uporabljate z neustreznim polnilnikom, obstaja nevarnost požara, baterija pa se lahko trajno poškoduje.*
- b) V električnih orodjih uporabljajte samo zanje predvidene baterije.** *Uporaba drugih baterij lahko povzroči telesne poškodbe in nevarnost požara.*
- c) Neuporabljeno baterijo hranite stran od sponk za papir, kovancev, ključev, žebeljev, vijakov ali drugih majhnih kovinskih predmetov, ki bi lahko povzročili premostitev kontaktov. Ne odpirajte baterije in ne povzročajte kratkega stika baterije.** *Kratek stik med kontakti baterije lahko povzroči opekline ali požar.*
- d) Pri nepravilni uporabi lahko iz baterije izteče tekočina.**

Izogibajte se stiku s to tekočino. V primeru nenamernega stika sperite z vodo. Če vam tekočina pride v oči, poiščite dodatno zdravniško pomoč. Iztekanje tekočine iz baterije lahko povzroči draženje kože ali opekline.

- e) Ne uporabljajte poškodovane ali spremenjene baterije.** *Poškodovane ali spremenjene baterije se lahko obnašajo nepredvidljivo in povzročijo požar, eksplozijo ali nevarnost poškodb.*
- f) Baterije ne izpostavljajte ognju ali previsokim temperaturam.** *Ogenj ali temperature nad 130 °C lahko povzročijo eksplozijo.*
- g) Upoštevajte vsa navodila za polnjenje in nikoli ne polnite baterije ali orodja zunaj temperaturnega območja, določenega v navodilih za uporabo.** *Nepravilno polnjenje ali polnjenje zunaj odobrenega temperaturnega območja lahko uniči baterijo in poveča nevarnost požara.*

Servis

- a) Električno orodje naj popravlja le usposobljeno strokovno osebje in le z originalnimi rezervnimi deli.** *S tem se ohrani varnost električnega orodja.*
- b) Nikoli ne servisirajte poškodovanih baterij.** *Vsa vzdrževalna dela na baterijah lahko opravlja le proizvajalec ali pooblaščen servisni centri.*

Varnostna navodila za kosilnice

- a) **Kosilnice ne uporabljajte v slabem vremenu, zlasti če obstaja nevarnost neviht.** *To zmanjša nevarnost, da bi vas zadela strela.*
- b) **Območje, na katerem boste uporabljali kosilnico, temeljito preverite glede prostoživečih živali.** *Kosilnica lahko med delovanjem poškoduje prostoživeče živali.*
- b) **Temeljito preverite območje, na katerem boste uporabljali kosilnico, ter odstranite vse kamne, les, žice, kosti in druge tujke.** *Izvrženi in leteči tujki lahko povzročijo telesne poškodbe.*
- d) **Pred uporabo kosilnice vedno vizualno preverite, da rezilo in sklop rezil nista obrabljena ali poškodovana.** *Obrabljeni ali poškodovani deli povečajo nevarnost telesnih poškodb.*
- e) **Redno preverjajte, ali je zbiralnik za travo obrabljen ali poškodovan.** *Obrabljen ali poškodovan zbiralnik za travo lahko poveča nevarnost telesnih poškodb.*
- f) **Varovala naj bodo na mestu. Varovala morajo delovati in biti pravilno nameščena.** *Ohlapno, poškodovano ali nepravilno delujoče varovalo lahko povzroči telesne poškodbe.*
- g) **Poskrbite, da so vsi dovodi zraka brez umazanije.** *Zamašeni dovodi zraka in nečistoče lahko povzročijo pregrevanje ali nevarnost požara.*
- h) **Pri delu s kosilnico vedno nosite nedersečo in zaščitno obutev. Kosilnice ne uporabljajte bosi ali v odprtih sandalih.** *To zmanjša nevarnost poškodb stopal zaradi stika s premikajočim se rezilom.*
- h) **Pri delu s kosilnico vedno nosite dolge hlače.** *Izpostavljena koža poveča verjetnost telesnih poškodb zaradi letečih tujkov.*
- j) **Kosilnice ne uporabljajte v mokri travi. Vedno hodite počasi in brez naglice.** *To zmanjša tveganje zdrsa in padca ter s tem nevarnost telesnih poškodb.*

- j) Kosilnice ne uporabljajte na prestrmih pobočjih.** *To zmanjša tveganje izgube nadzora, zdrsa in padca ter s tem nevarnost telesnih poškodb.*
- l) Pri delu na pobočjih se vedno prepričajte, da stojite na varni podlagi, vedno delajte prečno po pobočju – nikoli navzgor ali navzdol – in bodite zelo previdni pri spreminjanju smeri.** *To zmanjša tveganje izgube nadzora, zdrsa in padca ter s tem nevarnost telesnih poškodb.*
- m) Bodite posebej pozorni, ko kosilnico vozite vzvratno ali jo vlečete k sebi. Vedno bodite pozorni na svojo okolico.** *S tem se zmanjša nevarnost spotikanja med delovanjem.*
- n) Ne dotikajte se rezil in drugih nevarnih premikajočih se delov, ko se le-ti še premikajo.** *S tem se zmanjša nevarnost telesnih poškodb zaradi premikajočih se delov.*
- o) Pri odstranjevanju ujetega materiala ali čiščenju kosilnice se prepričajte, da so vsa omrežna stikala izklopljena in da je baterija odklopljena od kosilnice.** *Nepričakovano delovanje kosilnice lahko povzroči hude telesne poškodbe.*

Dodatni varnostni napotki

POMEMBNO

NAVODILA ZA UPORABO TEMELJITO PREBERITE.

NAVODILA ZA UPORABO SHRANITE ZA POZNEJŠE BRANJE.

- Navodila za uporabo temeljito preberite. Seznanite se s krmilnimi deli in pravilno uporabo stroja.
- Otrokom ali drugim osebam, ki niso seznanjeni z navodili za uporabo, nikoli ne dovolite uporabe kosilnice. Krajevne določbe lahko določijo najnižjo starost uporabnika.
- Ne pozabite, da je upravljavec stroja ali uporabnik odgovoren za nesreče, ki vključujejo druge osebe ali njihovo lastnino.



Nevarnost električnega udara!

Pomanjkljiva električna inštalacija ali previsoka električna napetost lahko povzročita električni udar.

- Izdelka ne uporabljajte, če ima vidne poškodbe ali če je okvarjen povezovalni kabel.
- Ne odpirajte ohišja, ampak popravilo prepustite strokovnjakom. V ta namen se obrnite na specializirano delavnico. V primerih samostojno izvedenih popravil, neustreznega priklopa ali nepravilne uporabe bodo jamstveni in garancijski zahtevki zavrneni.
- Pri popravilih je dovoljeno uporabljati samo dele, ki ustrezajo izvornim podatkom o izdelku. V tem izdelku so električni in mehanski deli, ki so nujno potrebni za zaščito pred viri nevarnosti.
- Izdelka in priključnega kabla ne potaplajte v vodo ali druge tekočine.
- Izdelka ne izpostavljajte bližini odprtega ognja in vročim površinam.
- Izdelka ne uporabljajte v dežju.
- Izdelka nikoli ne shranjujte tako, da bi lahko padel v kad ali umivalnik.
- Poskrbite, da otroci v izdelek ne morejo potisniti nobenih predmetov.
- Če izdelka ne uporabljate, ga čistite ali če pride do motnje, ga vedno izklopite.



Nevarnost telesnih poškodb!

Pri nepravilni uporabi izdelka lahko pride do telesnih poškodb.

- Nikoli ne kosite, ko so v bližini druge osebe, zlasti otroci ali živali.
- Z rokama ali stopaloma se nikoli ne dotikajte vrtečih se delov ali jih

potiskajte podnje.

- Vedno ohranjajte razdaljo do izmetne odprtine.
- Izdelka ne uporabljajte, če ste utrujeni ali pod vplivom drog, alkohola ali zdravil.
- Nosite trpežno obutev z nezdrsnim profilom, dolge, tesno prilegajoče se dolge hlače in po potrebi zaščito za sluh. Izdelka ne uporabljajte bosí ali obuti v sandale. Izogibajte se nošenju ohlapnih oblačil ali oblačil z visečimi vrvicami ali pasovi.
- Izogibajte se delu na mokri travi, saj vam na njej lahko zdrsne.
- Če kosite brez lovilne vreče za travo, med delovanjem nikoli ne odprite zaščitnega pokrova.
- Stikalo za vklop zaženite in z njim upravljajte previdno, skladno z navodili proizvajalca. Pazite na zadostno razdaljo stopal do rezilnega noža.
- Kosilnice nikoli ne dvigujte ali prenašajte z delujočim motorjem.
- Izdelek vedno uporabljajte z lovilno vrečo za travo ali pa delajte z zaprtim zaščitnim pokrovom, ko lovilne vreče za travo ne uporabljate.
- Izklopite motor in izvlecite zagonski ključ. Prepričajte se, da so se vsi premikajoči se deli popolnoma zaustavili:
 - kadar koli zapustite izdelek;
 - preden sprostite blokiranja ali odstranite zamašitve v izmetnem kanalu;
 - preden izdelek preverite, ga čistite ali na njem izvajate dela;
 - če ste udarili ob tujek. Preglejte, ali ima izdelek poškodbe, in opravite potrebna popravila, preden ga ponovno zaženete in z njim delate.
- Če začne izdelek nenavadno močno vibrirati, je potrebno takojšnje preverjanje:
 - pogledjte, ali ima izdelek poškodbe;
 - opravite potrebna popravila poškodovanih delov;
 - zagotovite, da so vse matice, sorniki in vijaki čvrsto priviti.



OPOZORILO!

Nevarnosti za otroke in osebe z zmanjšanimi telesnimi, senzoričnimi ali duševnimi sposobnostmi (npr. delni invalidi, starejši ljudje z omejenimi telesnimi in duševnimi sposobnostmi) ali s pomanjkanjem izkušenj in znanja (npr. starejši otroci).

- Tega izdelka ne smejo uporabljati otroci do osmega leta starosti ter osebe z omejenimi telesnimi, zaznavnimi ali duševnimi sposobnostmi, ali osebe brez izkušenj in znanja, razen če jih nadzoruje usposobljena oseba ali jih je usposobljena oseba podučila o varni uporabi izdelka in jih seznanila z mogočimi nevarnostmi uporabe. Otroci se z izdelkom ne smejo igrati. Otroci brez nadzora izdelka ne smejo čistiti in uporabniško vzdrževati.
- Otrokom, mlajšim od osem let, preprečite dostop do izdelka.
- Izdelka med uporabo ne puščajte brez nadzora.
- Otroci se ne smejo igrati z embalažno folijo. Med igranjem se lahko zapletejo vanjo in zadušijo.

NAPOTEK!

Nevarnost poškodovanja!

Zaradi nepravilnega ravnanja se lahko izdelek poškoduje.

- Izdelka ne uporabljajte za obrezovanje grmovja in živih mej in ga ne uporabljajte kot rezalnik za sekanje posekanih dreves in grmov ali poravnavo neravnih tal.
- Pred košenjem iz trave odstranite veje, kamenje, odpadlo sadje in druge tujke, poravnajte tudi krtine.
- Pri neravnih tleh pazite, da rezilni nož ne pride v stik s tlemi.
- Pobočja kosite vedno le prečno glede na pobočje, nikoli navzgor ali navzdol. Pobočij z naklonom, ki je večji od 15 stopinj, iz varnostnih razlogov ni dovoljeno kositi. Pri tem bodite pozorni na varno stojišče. Kosite s hitrostjo hoje.
- Pred vsako uporabo preverite, ali rezilni nož deluje pravilno in so vijačni spoji brezhibni. Tope ali poškodovane rezilne nože naj vam

nabrusijo ali zamenjajo v specializirani delavnici.

- Če ste z rezilnim nožem udarili ob kamenje ali kakršen koli drug trd predmet, nemudoma zaustavite motor in preverite, ali je rezilni nož poškodovan.
- Pri občutni spremembi obnašanja izdelka in nenavadnih zvokih ali vonjavah izdelek nemudoma izklopite.
- Kosite samo pri dnevni svetlobi ali dobri umetni svetlobi.
- Izklopite motor, če izdelek dvignete ali nagnete. Izdelka ne prenašajte, medtem ko motor deluje.
- Preverite teren, na katerem uporabljate stroj, in odstranite vse predmete, ki jih lahko stroj zagradi in izvrže.
- Pred uporabo vedno preglejte, ali so rezilni noži, pritrdilni sorniki in celotna rezilna enota obrabljeni ali poškodovani. Obrabljene ali poškodovane rezilne nože in pritrdilne sornike lahko za preprečitev neuravnoteženosti zamenjate samo v kompletu. Obrabljene ali poškodovane opozorilne nalepke je treba zamenjati.
- Vedno pazite na dobro stojišče na pobočjih.
- Bodite posebej pozorni, ko spremenite smer vodenja na pobočju.
- Bodite posebej pozorni, ko kosilnico obračate ali jo povlečete proti sebi.
- Ustavite rezilni(-e) nož(-e), če morate kosilnico nagniti pri transportu čez netravnate površine ter če kosilnico pomikate proti površini, ki jo je treba pokositi, in stran od nje.
- Kosilnice nikoli ne uporabljajte s poškodovanimi zaščitnimi napravami ali zaščitnimi mrežami ali brez vgrajenih zaščitnih naprav, npr. naletnih pločevin in/ali lovilnih naprav za travo.
- Ob zagonu ali vklopu motorja kosilnice ni dovoljeno nagniti, razen če je treba kosilnico pri postopku dvigniti. V tem primeru jo nagnite le toliko, kot je nujno potrebno, in dvignite samo stran, ki je stran od uporabnika.
- Ne zaženite motorja, če stojite pred izmetnim kanalom.

Vzdrževanje in skladiščenje

- Poskrbite, da so vse matice, sorniki in vijaki trdno priviti in da je naprava v varnem delovnem stanju.
- Lovilno napravo za travo redno pregledujte glede obrabe ali izgube funkcionalne zmogljivosti.
- Iz varnostnih razlogov zamenjajte obrabljene ali poškodovane dele.
- Bodite previdni, saj lahko pri strojih z več rezilnimi noži premik enega rezilnega noža povzroči vrtenje ostalih rezilnih nožev.
- Pri nastavljanju stroja pazite, da si med premikajočimi se rezilnimi noži in fiksnimi deli stoja ne priščipnete prstov.
- Pred shranjevanjem stroja počakajte, da se motor ohladi.
- Ko servisirate rezila, se prepričajte, da je rezila mogoče premikati, tudi ko je vir napajanja izklopljen.
- Iz varnostnih razlogov zamenjajte obrabljene ali poškodovane dele. Uporabljajte izključno originalne nadomestne dele in pribor.
- Če pride do motnje, izdelek izklopite. Odstranite akumulatorsko baterijo iz predala za akumulatorsko baterijo oz. izvlecite varnostni ključ, preden izdelek preverite.

Prvi zagon

Preverjanje izdelka in obsega dobave

NAPOTEK!

Nevarnost poškodovanja!

Izdelek lahko hitro poškodujete, če embalažo neprevidno odprete z ostrim nožem ali drugimi koničastimi predmeti.

- Med odpiranjem bodite zelo pazljivi.
1. Vzemite izdelek iz embalaže. Odstranite ves embalažni material in transportna varovala.
 2. Preverite ali je obseg dobave popoln (glejte **sl. A**).
 3. Preverite, ali so na izdelku ali njegovih posameznih delih vidne poškodbe. Če so prisotne poškodbe, izdelka ne uporabljajte. Obrnite se na naslov servisa proizvajalca, ki je naveden na garancijskem listu.

Sestavljanje izdelka

NAPOTEK!

Nevarnost poškodovanja!

Zaradi nepravilnega ravnanja se lahko izdelek poškoduje.

- Bodite pozorni na kabel, ki poteka med stikalom za vklop in motorjem.

Ne sme biti stisnjen ali preveč napet.

1. Zgornji ročaj **5** pritrdite na spodnji ročaj **8** / **9**. Nato vstavite vijak **15** skozi luknjo z notranje strani spodnjega ročaja **8** / **9**. Podložko **14** in zaporni vzvod **23** vstavite skozi luknjo z zunanje strani zgornjega ročaja **5**. Nato zategnite zaporno ročico **23** v smeri urinega kazalca. Zaporni vzvod **23**, zaklenite tako, da jo obrnete v smeri ročaja (glejte **sl. B**).
2. Na obeh straneh povezovalna drogova povežite s kosilnico. Za to uporabite nastavitveni vijak in podložko (glejte **sl. C**). Privijte nastavitvene vijake.
3. Pritrdite kabel **2** z dvema sponkama za kabel **16** na vodilni nosilec oz. povezovalni drog levo (glejte **sl. D**). Kabel pritrdite tako, da ne visi navzdol.
4. Lovilno vrečo za travo **11** namestite tako, da nosilni ročaj (lovilna vreča za travo) **10** pritisnete v za to predvidene odprtine na lovilni vreči za travo (glejte **sl. E**).

Priprave

1. Seznanite se s krmilnimi deli in pravilno uporabo stroja. Ne pozabite, da je uporabnik odgovoren za nesreče, ki vključujejo druge osebe in njihovo lastnino.
2. Preverite, ali so vsi vijačni spoji na izdelku trdni.
3. Popolnoma dvignite zaščitni pokrov **18** in vpnite lovilno vrečo za travo **11** na izdelek (glejte **sl. F**).

Vstavljanje/zamenjava akumulatorske baterije

Akumulatorska baterija za izdelek je systemska akumulatorska baterija in jo je treba kupiti ločeno. Preberite navodila za uporabo akumulatorske baterije in polnilnika, preden ju uporabite. Baterije napolnite, kot je opisano v ločenih navodilih za uporabo.

- Odprite pokrovček predala za akumulatorsko baterijo **7** in vstavite napolnjeno akumulatorsko baterijo v predal za akumulatorsko baterijo. Ponovno zaprite pokrovček predala za baterije.

Upravljanje



Nevarnost telesnih poškodb!

Pri nepravilni uporabi izdelka lahko pride do telesnih poškodb.

- Ne dotikajte se spodnjega dela izdelka, ker se rezilni nož po izklopu motorja še nekaj sekund premika.
- Lovilno vrečo za travo odstranite šele, ko se rezilni nož popolnoma ustavi.



Pred začetkom dela upoštevajte čas, ko je delo s hrupnimi delovnimi stroji prepovedano, ki veljajo v vaši občini.

Vklop in izklop

1. Izdelek postavite tako, da se lahko rezilni nož **19** prosto premika.
2. Pritisnite gumb za sprostitvev **21** in ga pridržite (glejte **sl. I**).
3. Z drugo roko pritisnite varovalno ročico **3**. Motor se zažene.
4. Spustite gumb za sprostitvev in držite varovalno ročico pritisnjeno. Motor deluje, dokler držite varovalno ročico pritisnjeno.
5. Če želite motor izklopiti, spustite varovalno ročico. Po izklopu vedno počakajte, da se vsi premikajoči se deli popolnoma zaustavijo. Počakajte, da se izdelek popolnoma ohladi.

Nastavitev višine rezanja

Z ročico za nastavitev višine rezanja **1** lahko nastavite višino reza pribl. od 3 do 8 cm v šestih stopnjah:

1. Izvlecite ročico za nastavitev višine rezanja iz vpetja.
2. Potisnite ročico na zeleno višino rezanja. Pri tem se celoten izdelek dvigne ali spusti (glejte **sl. G**)
3. Poskrbite, da se ročica za nastavitev višine rezanja ponovno pravilno zaskoči.

Košnja

NAPOTEK!

Nevarnost poškodovanja!

Zaradi nepravilnega ravnanja se lahko izdelek poškoduje.

- Z izdelkom nikoli ne zapeljite preko kamnov ali drugih trdih predmetov.
- Izdelek vodite s potisnim lokom **4**.
- Kosite kar se da ravno. Posamezni pasovi košnje naj se ob strani prekrivajo za nekaj centimetrov. Tako boste kosili enakomerno.
- Še posebej bodite previdni pri menjavi smeri košnje in ko izdelek vlečete vzvratno.

Optimalno je, če travne bilke skrajšate za približno eno tretjino. Če so dolge približno 6 cm, trave ne kosite na manj kot 4 cm. Če je trava višja, jo postopoma kosite nazaj na zeleno dolžino, da je ne poškodujete.

Pri vsaki motnji izdelka ali nenavadni situaciji, npr. pri vrtinčenju kamnov, zagozdenem rezilnem nožu ipd., je treba izdelek nemudoma izklopiti. Preverite, ali je izdelek poškodovan, in ga ponovno uporabite šele, ko zagotovite njegovo brezhibno delovanje.

Praznjenje lovilne vreče za travo



Nevarnost telesnih poškodb!

Pri nepravilni uporabi izdelka lahko pride do telesnih poškodb.

- Nikoli ne posegajte z rokama v izmetni kanal, tudi če je tam še pokošena trava.

Zračni tok izdelka potisne prikazovalnik stanja napolnjenosti **12** v lovilno vrečo za travo **11** (glejte **sl. H**). Takoj ko prikazovalnika stanja napolnjenosti ni več mogoče odpreti ali pokošena trava obleži na tleh, morate izprazniti lovilno vrečo za travo.

1. Izklopite motor in počakajte, da se rezilni nož v celoti zaustavi.
2. Popolnoma dvignite zaščitni pokrov **18** in iz izdelka odstranite lovilno vrečo za travo v smeri navzgor.
3. Zaščitnega pokrova ne spustite preprosto iz rok, ampak ga potisnite popolnoma navzdol.
4. Izpraznite lovilno vrečo za travo in travo v celoti iztresite. Poglejte v lovilno vrečo za travo: videti morate skozi tkanino, v nasprotnem primeru jo previdno očistite z omelom.
5. Popolnoma dvignite zaščitni pokrov in lovilno vrečo za travo ponovno vpnite na izdelek.
6. Vključite motor in izdelek nekajkrat potisnite sem ter tja, da prestrežete ostanke pokošene trave.

Mulčenje



Nevarnost telesnih poškodb!

Pri nepravilni uporabi izdelka lahko pride do telesnih poškodb.

- Pri košnji brez lovilne vreče za travo nikoli ne odpirajte zaščitnega pokrova. Pokošena trava in drugi predmeti so izvrženi z visoko hitrostjo.

Pri mulčenju se travo skrajša samo za en do dva centimetra in pokošene trave se ne ulovi – kosite torej brez lovilne vreče za travo **11**.

Pri zdravi zelenici, kjer ni maha in plevela, lahko redno mulčenje na naraven način ustvari okolju prijazna hranila za zelenico.

Čiščenje in vzdrževanje



Nevarnost telesnih poškodb!

Pri nepravilni uporabi izdelka lahko pride do telesnih poškodb.

- Pred čiščenjem izklopite motor in počakajte, da se rezilni nož popolnoma zaustavi.
- Zaradi varnosti odstranite akumulatorsko baterijo iz predala za akumulatorsko baterijo oz. izvlecite varnostni ključ.
- Med čiščenjem rezilnega noža pazite na svoje prste in po potrebi nosite zaščitne rokavice.

NAPOTEK!

Nevarnost kratkega stika!

Voda ali druge tekočine, ki prodrejo v ohišje, lahko povzročijo kratek stik.

- Izdelka nikoli ne potaplajte v vodo ali druge tekočine.
- Pazite, da v ohišje ne zaide tekočina.

- Redno preverjajte, ali je lovilna vreča za travo obrabljena in poškodovana.

NAPOTEK!

Nevarnost poškodovanja!

Pri nepravilni uporabi izdelka lahko pride do poškodb.

- Ne uporabljajte agresivnih čistil, ščetk s kovinskimi ali najlonskimi ščetinami ter ostrih ali kovinskih predmetov za čiščenje, kot so noži, trde lopatke in podobno. Te lahko poškodujejo površine.
- Izdelka nikoli ne čistite s curkom vode ali z visokotlačnim čistilnikom. Če voda prodre v motor, lahko to povzroči hudo škodo.

Izdelek temeljito očistite takoj po vsaki uporabi in počakajte, da se vsi deli popolnoma posušijo. Mokri ostanke trave se lahko sicer strdijo ali začnejo plesniti in jih je nato mogoče le težka odstraniti.

1. Pred čiščenjem ali servisiranjem izdelka se prepričajte, da je motor ugasnjen, dvignite pokrovček predala za baterije **7** in odstranite varnostni ključ **22** ali odstranite baterijo iz predala za baterije (glejte **sl. J**).
2. Vse ostanke trave odstranite z omelom ali s krtačo.
3. Vse gladke površine očistite z vlažno krpo.

Vzdrževanje

- Redno preverjajte trdnost vseh vijlačnih spojev, da zagotovite varno delovanje izdelka.
- Poškodovanih ali obrabljenih rezilnih nožev **19** ne smete več uporabljati in jih je treba zamenjati z originalnimi nadomestnimi deli proizvajalca. Uporabljati smete samo rezilne nože z oznako **GT340**. Obrnite se na naslov servisa proizvajalca, ki je naveden na garancijskem listu.
- Za namestitev oz. odstranitev rezilnega noža s priloženim šestrobnim ključem **17** odvijte pritrdilni vijak **20** (glejte **sl. H**).
- Poskrbite, da vsa vzdrževalna dela, pomembna za varnost, in zamenjavo poškodovanih sestavnih delov, brušenje ali zamenjavo rezilnih nožev izvede strokovnjak ali naš servis, da ohranite varno uporabo izdelka.

Shranjevanje in transport

Pred shranjevanjem morajo vsi deli biti popolnoma suhi.

- Če je potrebno, odvijte nastavitvene vijake **13**, odstranite vijake **15** in podložke **14** ter demontirajte povezovalna drogova **8** in **9**. To omogoča prostorsko varčno shranjevanje.
- Izdelek ves čas hranite v suhem prostoru.
- Zaščitite ga pred neposrednim vplivom sončnih žarkov.
- Izdelek zaščitite pred čezmernim prahom tako, da ga na primer prekrijete z ustrezno tkanino ali ga vstavite v originalno embalažo.
- Izdelek shranjujte tako, da je nedostopen otrokom in pri temperaturi skladiščenja med +5 °C in +20 °C (sobna temperatura).
- Izdelek privzdignite za nosilni ročaj **6**. Pri transportu izdelka v vozilih mora biti izdelek zavarovan pred tresljaji in nenadnimi udarci.

Iskanje napak

Težava	Možni vzroki, rešitve, nasveti
Motor ne deluje.	Preverite, ali je bil varnostni ključ izvlečen. Prepričajte se, da je akumulatorska baterija pravilno napolnjena.
	Zaščita pred preobremenitvijo motorja se je sprožila, ker je motor preobremenjen ali pregret – pustite, da se izdelek ohladi 15–20 minut.
Pomanjkljiva moč, neenakomeren tek.	Višina reza je nastavljena prenizko – povečajte višino reza.
	Zaradi varnosti najprej odstranite akumulatorsko baterijo iz predala za akumulatorsko baterijo oz. izvlecite varnostni ključ.
	Tujek je blokiral rezilni nož – izklopite izdelek. Zaradi varnosti odstranite akumulatorsko baterijo iz predala za akumulatorsko baterijo oz. izvlecite varnostni ključ. Preverite spodnji del izdelka in po potrebi odstranite tujek.
	Izmetni kanal ali lovilna vreča za travo je zamašena – po potrebi preverite in očistite oboje. Zaradi varnosti najprej odstranite akumulatorsko baterijo iz predala za akumulatorsko baterijo oz. izvlecite varnostni ključ.
Pokošena trava ni bila prestrežena.	Lovilna vreča za travo je polna ali onesnažena – izpraznite oz. očistite lovilno vrečo za travo. Zaradi varnosti odstranite akumulatorsko baterijo iz predala za akumulatorsko baterijo oz. izvlecite varnostni ključ.
	Trava je premokra – počakajte, da se trava posuši.

Če napake na ta način ne morete odpraviti, se obrnite na naslov servisa proizvajalca, ki je naveden garancijskem listu ali poiščite servisno delavnico.

Tehnični podatki

Model:	CLM36FF.9
Napajalna napetost:	40 V \equiv
Akumulator:	Največ. 20 V \equiv (x2) / 2,5 Ah / 90 Wh / Li-ion
Število vrtljajev v prostem teku:	3 300 /min
Širina reza:	340 mm
Višina reza:	30–80 mm; 6-stopenjsko nastavljiva
Volumen lovilne vreče:	pribl. 35 l
Raven zvočnega tlaka L_{pA} :	77,5 dB(A) ($K_{pA} = 3$ dB(A))
Zagotovljena raven zvočne moči L_{WA} :	94 dB(A)
Izmerjena raven zvočne moči L_{WA} :	89,4 dB(A) ($K_{WA} = 1,72$ dB(A))
* Med delom z napravo nosite zaščito za sluh.	
Premer kolesa spredaj:	150 mm
Premer kolesa zadaj:	175 mm
Vibracija:	Največ. 1,3 m/s ² , K=1,5 m/s ²
Vrsta zaščite:	IPX1
Teža:	pribl. 9,8 kg (z akumulatorsko baterijo) pribl. 9,2 kg (brez akumulatorske baterije)
Mere (Š × V × G):	1 000 × 1 000 × 400 mm
Številka izdelka:	832070




Določitev vrednosti hrupa in vibracij je bila izvedena v skladu s standardom EN 62841-1:2015+A11:2022 in EN IEC 62841-4-3:2021+A11:2021.

Vrednosti oddajanja vibracij lahko med dejansko uporabo izdelka odstopajo od navedenih vrednosti. Ta vrednost je odvisna od vrste in načina uporabe orodja.

Sprejmite varnostne ukrepe za zaščito upravljavca, ki upoštevajo vse vplive dejanskih pogojev uporabe (zlasti vseh delov delovnega cikla, kot so zagonski čas stroja, časi delovanja v prostem teku in časi, v katerih je stroj izklopljen). V odvisnosti od dejanske uporabe izdelka se lahko vrednosti vibracij razlikujejo od navedene skupne moči. Ustrezni ukrepi med drugim obsegajo redno vzdrževanje in nego izdelka, ohranjanje toplih rok, redne odmore in dobro načrtovanje delovnih postopkov!

Podatki o bateriji in polnilniku

Izdelek uporabljajte samo v povezavi z akumulatorskimi baterijami Activ Energy® in polnilniki v skladu z naslednjimi tehničnimi specifikacijami: Primerno za Activ Energy®

Baterija tipa:	Največ. 20 V  (x2) / 2,5 Ah / 90 Wh / Li-ion
Modeli:	AEB 2040-2.5I / AEB 2040-2.5N XYZ562
Čas polnjenja:	Največ. 20 V  (x2) / 2,0 Ah / 36 Wh = ca. 72 min.
Polnilnik tipa:	21 V  /4 A
Modeli:	AEC20-4.0Ia / AEC 20-4.0Na XYZ563

Prosimo, upoštevajte tehnične podatke v zvezi z akumulatorsko baterijo in polnilnikom. Baterija in polnilnik sta naprodaj ločeno.

Odstranjanje

Odlaganje embalaže med odpadke



Embalažo odstranite glede na njeno vrsto. Lepenko in karton odstranite med odpadni papir, folije na zbirališče za reciklažo.

Odstranjanje izdelka

(veljavno v Evropski uniji in drugih evropskih državah s sistemi za ločeno zbiranje dragocenih materialov)

Pred odstranjenjem vzemite akumulatorsko baterijo iz izdelka in jo odstranite ločeno.



Odpadne naprave ne sodijo med gospodinjske odpadke!

Ko izdelka ni več mogoče uporabljati, je vsak potrošnik **zakonsko zavezan, da odpadne naprave odstrani ločeno od gospodinjskih odpadkov**, npr. na zbirnem mestu občine/dela mesta, kjer stanuje. Na ta način bo zagotovljeno, da bodo odpadne naprave strokovno reciklirane in bodo preprečeni negativni vplivi na okolje. Zato so električne naprave označene s tukaj prikazanim simbolom.



Baterije in akumulatorji ne sodijo med gospodinjske odpadke!

Kot potrošnik ste zakonsko obvezani, da vse baterije in akumulatorje oddate na zbirno mesto občine/dela mesta, kjer stanujete, ali v trgovini, ne glede na to, ali vsebujejo škodljive snovi* ali ne. Na ta način je zagotovljena odstranitev na okolju prijazen način.

* označene na naslednji način: Cd = kadmij, Hg = živo srebro, Pb = svinec

Izjava o skladnosti

Mi,
Positec Germany GmbH
Schanzenstraße 22, 51063 Köln, Germany

S tem izjavljamo, da naš izdelek
Opis 40V kosilnica z litij-ionsko baterijo
Tip CLM36FF.9
Funkcija Košenje trave

Ustreza določbam naslednjih direktiv:
2006/42/EC, 2014/30/EU, 2011/65/EU&(EU)2015/863
2000/14/EC&2005/88/EC Priloga VI

Vrednosti v skladu s standardi:
EN 62841-1:2015+A11:2022
EN 62841-4-3:2021+A11:2021
EN IEC 55014-1: 2021
EN IEC 55014-2: 2021
EN IEC 63000:2018

Izmerjena raven zvočne moči: 89,4 dB(A)
Zagotovljena raven zvočne moči: 94 dB(A)
Številka priglašene organa: 1871
Center za testiranje in evropsko certificiranje GmbH
2, Industrialnastr. Postfach 131, 6000 Stara Zagora, Bolgarija
Oseba, pooblaščenca za sestavljanje tehnične datoteke,
Ime: **Marcel Filz**
Naslov: **Positec Germany GmbH**
Schanzenstraße 22, 51063 Köln, Germany

M. Obradović 

2023/09/22
Mirko Obradovic
Vodja poslovnega razvoja



PRODAJALEC:

POSITEC GERMANY GMBH
SCHANZENSTRASSE 22
51063 KÖLN
GERMANY

POPRODAJNA PODPORA

832070



SI 02 252 7078



ea@t-2.net

IZDELEK:
CLM36FF.9

03/2024

3

LETA GARANCIJE