



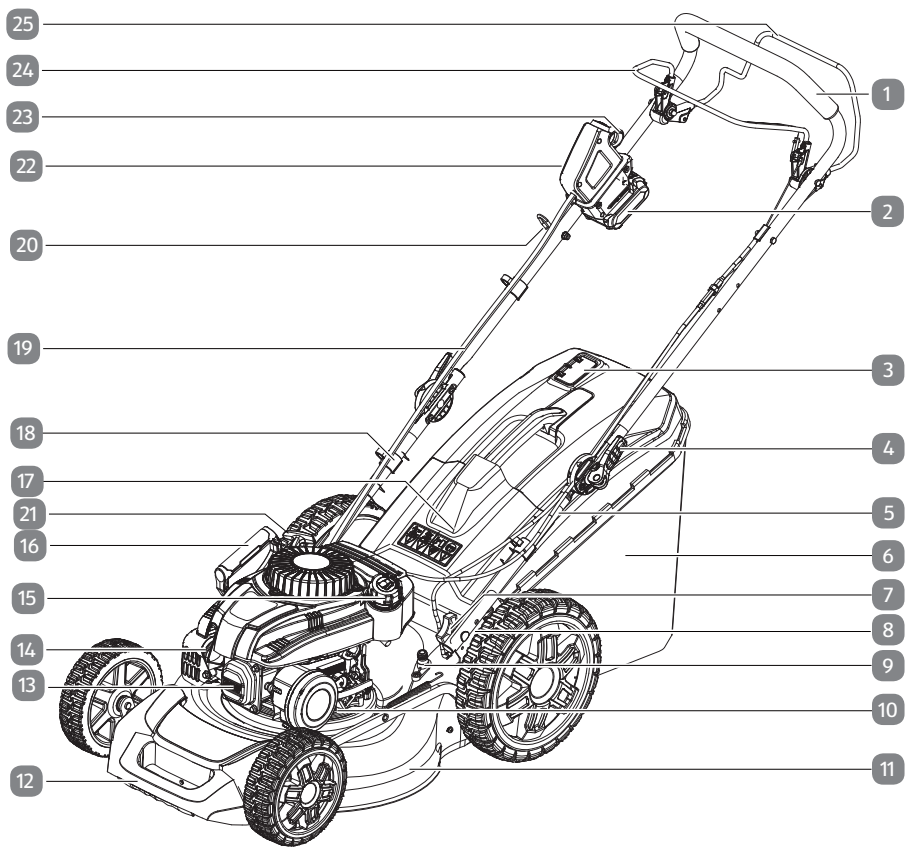
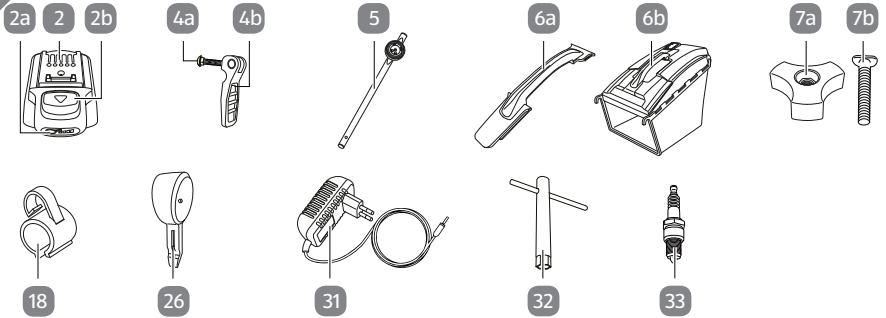
Navodila za uporabo

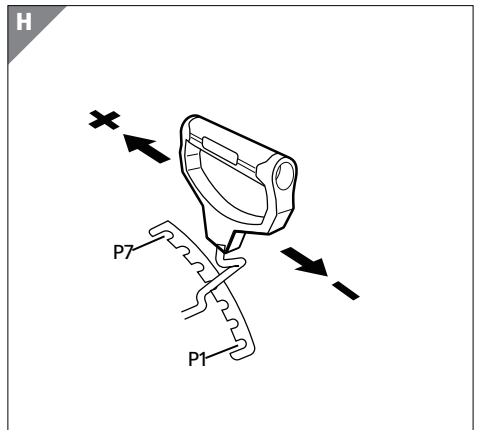
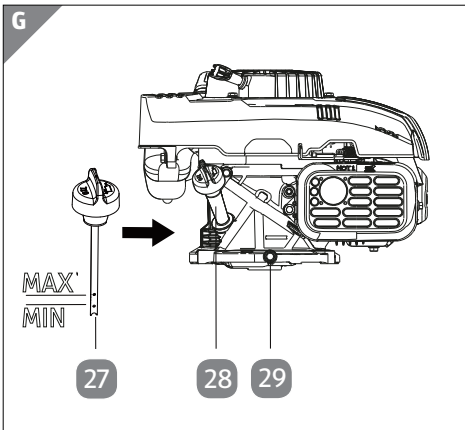
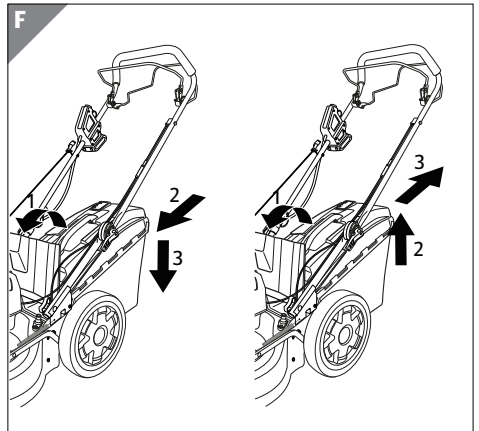
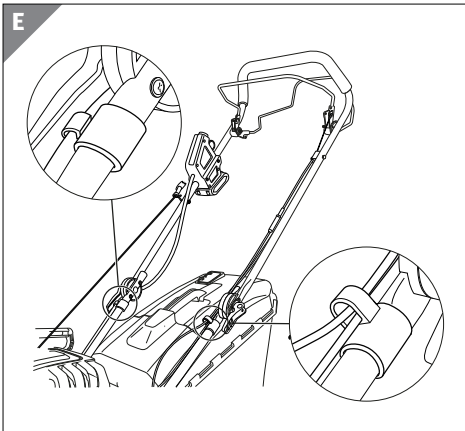
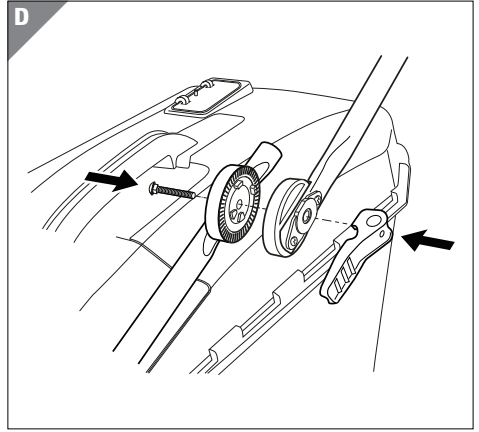
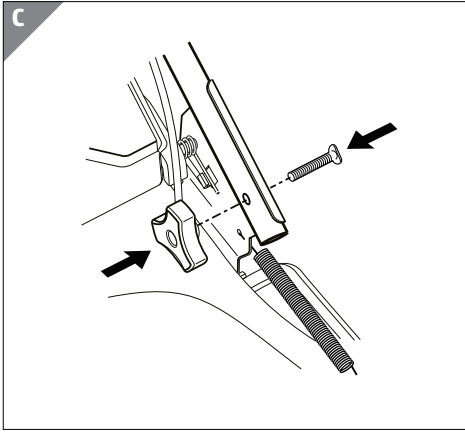
FERREX[®]

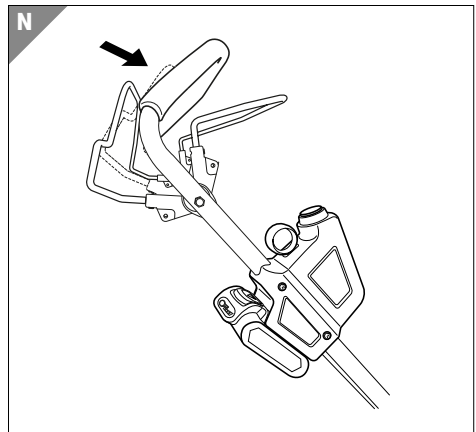
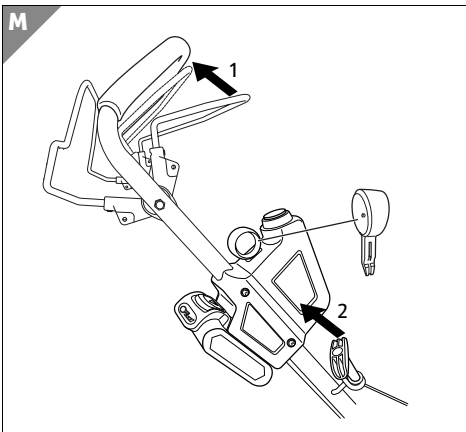
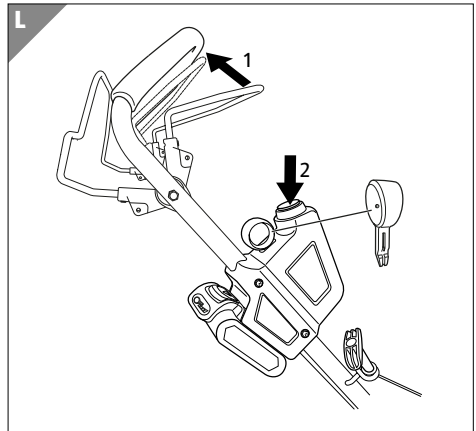
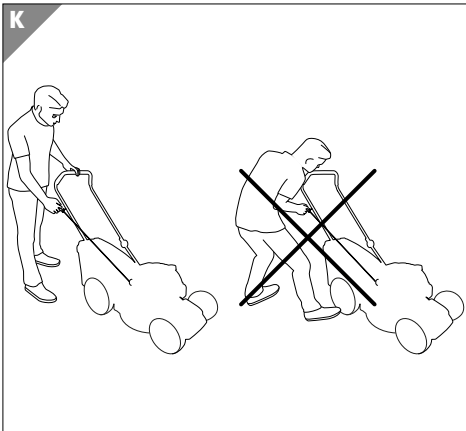
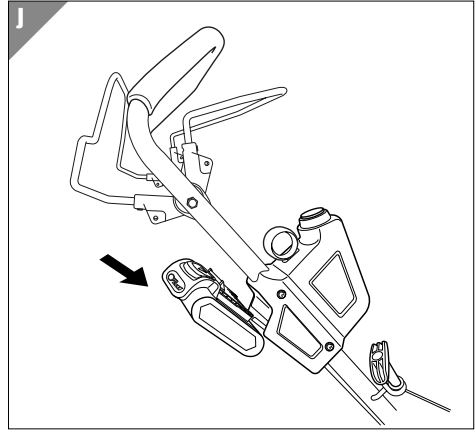
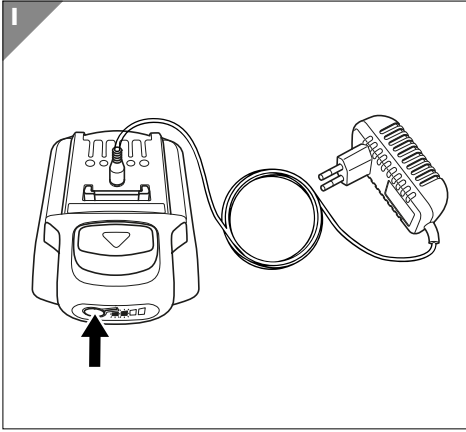
BENCINSKA KOSILNICA

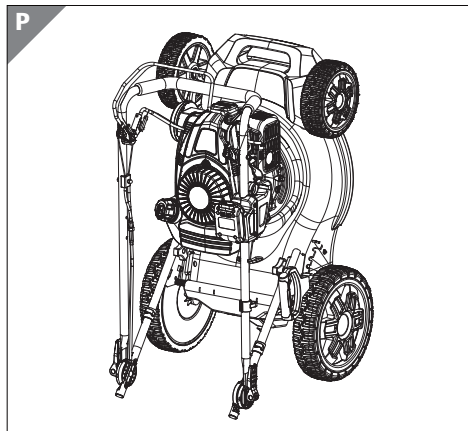
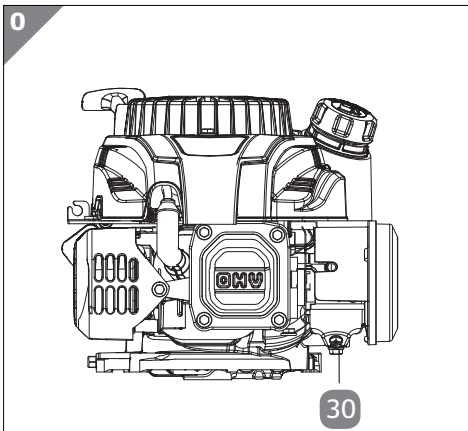


Originalna navodila za uporabo

A**B**







Vsebina dostave/deli izdelka

- | | | | |
|----|-------------------------------------|-------------------------|----------------------------|
| 1 | Ročaj nosilca (zgornji del) | 19 | Povezovalni kabel |
| 2 | Akumulator | 20 | Vodilo vrvi |
| 3 | Prikazovalnik nivoja polnosti | 21 | Zaganjalna vrvica |
| 4 | Hitro vpenjalo (spoj nosilca) | 22 | Zaganjalna enota |
| 5 | Spodnji del nosilca (2x) | 23 | Gumb za zagon |
| 6 | Vsebnik za prestrezanje trave | 24 | Varnostno streme |
| 7 | Privitje nosilca (nastavek nosilca) | 25 | Pogonsko streme |
| 8 | Nastavek nosilca | 26 | Varnostni ključ |
| 9 | Cevni priključek | 27 | Merilna palica za olje |
| 10 | Pokrov zračnega filtra | 28 | Nastavek za polnjenje olja |
| 11 | Motorna enota | 29 | Vijak za izpust olja |
| 12 | Ročaj | 30 | Vijak za izpust goriva |
| 13 | Glavni gumb | Priloženi pribor | |
| 14 | Vtič vžigalne svečke | 31 | Polnilnik |
| 15 | Rezervoar za gorivo | 32 | Ključ za vžigalne svečke |
| 16 | Nastavitveni vzvod za višino reza | 33 | Nadomestna vžigalna svečka |
| 17 | Izmetalna loputa | | |
| 18 | Kabelska objemka (3x) | | |

Kazalo

Pregled.....	2
Vsebina dostave/deli izdelka.....	7
Splošno.....	8
Navodila za uporabo preberite in jih shranite.....	8
Predvidena uporaba.....	8
Razlaga znakov.....	8
Varnost.....	11
Opombe glede napotkov.....	11
Varnostni napotki.....	12
Prva uporaba.....	17
Preverjanje izdelka in vsebine dostave.....	17
Montaža nosilca.....	18
Priprava vsebnika za prestrezanje trave.....	19
Obratovalna sredstva.....	19
Upravljanje.....	21
Pravila za uporabo.....	21
Napotki za košenje.....	21
Nastavitve.....	21
Akumulator.....	22
Delovanje.....	23
Čiščenje.....	26
Vzdrževanje.....	27
Načrt vzdrževanja.....	28
Shranjevanje.....	30
Obvestilo za prenašanje.....	31
Iskanje in odprava napak.....	31
Tehnični podatki.....	32
Polnilec baterij.....	34
Izjava o skladnosti.....	35
Odstranjevanje.....	36
Odlaganje embalaže med odpadke.....	36
Odlaganje obratovalnih sredstev med odpadke.....	36
Odstranitev stare naprave.....	36

Splošno

Navodila za uporabo preberite in jih shranite



Ta navodila za uporabo spadajo k tej bencinski kosilnici (v nadaljevanju imenovana tudi »izdelek«). Vsebujejo pomembne informacije za uporabo in ravnanje z izdelkom.

Pred uporabo naprave temeljito preberite navodila za uporabo, še posebej varnostne napotke. Neupoštevanje teh navodil ima lahko za posledico hude poškodbe ali škodo na napravi.

Navodila za uporabo temeljijo na veljavnih standardih in predpisih Evropske unije. Upoštevajte tudi predpise in zakonodajo, ki veljajo v vaši državi.

Navodila za uporabo shranite za kasnejšo uporabo. Če napravo predate tretjim osebam, obvezno priložite tudi ta navodila za uporabo.

Predvidena uporaba

Izdelek je zasnovan samo za košnjo zasebnih travniških površin. Travniška površina mora biti suha in ravna. Cvetlične trate, divje trate in močno zaraščeni travniki z visokim plevelom (npr. osatom) ne veljajo za travniške površine.

Izdelek je namenjen izključno zasebni uporabi in ne uporabi v poslovne namene. Napravo uporabljajte samo skladno s temi navodili za uporabo. Vsaka druga uporaba velja za nenamensko in lahko povzroči materialno škodo ali poškodbe oseb. Naprava ni igračka.

Proizvajalec ali prodajalec ne prevzemata odgovornosti za škodo, ki bi nastala kot posledica nenamenske ali napačne uporabe.

Razlaga znakov

V teh navodilih za uporabo so na napravi ali embalaži uporabljeni naslednji simboli.



Simbol podaja koristne dodatne informacije o sestavljanju ali uporabi.



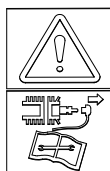
Izjava o skladnosti (glejte poglavje „Izjava o skladnosti“): Izdelki, označeni s tem simbolom, izpolnjujejo vse predpise Skupnosti v Evropskem gospodarskem prostoru, ki jih je treba upoštevati.



OPOZORILO: PREBERITE NAVODILA ZA UPORABO!



OPOZORILO: PREPREČITE DOSTOP TRETJIM OSEBAM!



OPOZORILO: PRED SERVISNIMI DELI SNEMITE VTIČE VŽIGALNIH SVEČK!



OPOZORILO: ROK IN NOG NE PRIBLIŽUJTE NOŽEM!



Nosite zaščitna očala.



Uporabljajte varovalno opremo za zaščito sluha.



Označuje podatek o delovni prostornini motorja.



Označuje podatke največjega delovnega števila vrtljajev motorja.

Razlaga znakov



Označuje podatek moči motorja.



Širina reza izdelka.



Teža izdelka.



Simbol prikazuje najvišjo raven zvočne moči L_{WA} .



Opozorilo pred vročo površino.



Enosmerna napetost

IP20

Naprava je zaščita pred dotikanjem s prsti oz. pred vdorom trdnih delcev s premerom, večjim od 12 mm. Brez zaščite pred vdorom vode.



Polnilec služi le za uporabo v notranjih prostorih.



Ta simbol opozarja, da čistilnik ustreza razredu zaščite II.



Ta simbol opisuje polariteto izhodne napetosti na vtičnem spoju.



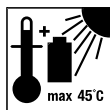
Označuje varnostni transformator, odporen na kratki stik.



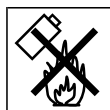
Označuje stikalni napajalnik.



Preberite navodila za uporabo.



Akumulatorja ne izpostavljajte temperaturam, višjim od 45 °C.



Akumulatorja ne mečite v ogenj. Obstaja nevarnost eksplozije.



Preprečite stik akumulatorja z vodo. Akumulatorja ne mečite v vodo. Nevarnost eksplozije!



Ne poškodujte akumulatorja, obstaja nevarnost požara.

Varnost

Opombe glede napotkov

V teh navodilih za uporabo so uporabljene naslednje opozorilne besede.

⚠ NEVARNOST!

Ta opozorilni simbol/opozorilna beseda označuje nevarnost z visoko stopnjo tveganja, zaradi katere lahko, če se ji ne izognemo, pride do smrti ali hudih telesnih poškodb.

⚠ OPOZORILO!

Ta opozorilni simbol/opozorilna beseda označuje srednjo stopnjo tveganja. Če se tveganju ne izognete, so lahko posledice smrt ali hude poškodbe.

▲ POZOR!

Ta opozorilni simbol/opozorilna beseda označuje nizko stopnjo tveganja. Če se tveganju ne izognete, so lahko posledice manjše ali srednje hude poškodbe.

OBVESTILO!

Ta opozorilna beseda svari pred morebitno materialno škodo.

Varnostni napotki

Splošni varnostni napotki

Varnostni napotki za ljudi

▲ OPOZORILO!

Nevarnost telesnih poškodb za osebe z omejitvami ali s pomanjkanjem izkušenj in znanja!

Neustrezna uporaba izdelka lahko pripelje do hudih telesnih poškodb ali škode na izdelku.

- Naprave med delovanjem ne puščajte brez nadzora.
- Dostop do izdelka drugim osebam dovolite šele, ko ste v celoti prebrali navodila in jih smiselno razumeli ali ste bili poučeni o predvideni uporabi in z njo povezanimi nevarnostmi.
- Osebam z zmanjšanimi fizičnimi, zaznavnimi ali duševnimi sposobnostmi (npr. otroci ali opite osebe) ali s pomanjkanjem izkušenj in znanja (npr. otroci), nikoli ne dovolite dostopa do izdelka brez nadzora.

▲ POZOR!

Nevarnost telesnih poškodb!

Neustrezna uporaba izdelka lahko privede do telesnih poškodb.

- Nož je oster. Nosite zaščitne rokavice in bodite posebej previdni pri delih v območju noža.

- Ne posegajte pod izdelek ali v izmetalno odprtino.
- Izdelka ne uporabljajte, če so v bližini druge osebe ali živali.
- Izdelka ne uporabljajte v oviranem stanju (npr. vpliv drog, alkohola, zdravil ali utrujenosti).
- Nosite čvrsto obutev, dolge hlače in varovalno opremo za zaščito sluha.
- Izogibajte se delu na mokrih travnikih, lahko vam zdrsne in izgubite nadzor nad izdelkom.
- Površin z naklonom pobočja več kot 20° ni dovoljeno obdelovati, lahko vam zdrsne in izgubite nadzor nad izdelkom.
- Izmetalna loputa mora biti vedno zaprta in ne bodite preblizu izmetalni odprtini, če kosite brez vsebnika za prestrezanje trave.
- Počakajte, da se nož ustavi, preden sprostite blokade, odpravite zamažitve ali izvajate druga dela na izdelku.

⚠ OPOZORILO!**Nevarnost telesnih poškodb in nevarnost za zdravje!**

Stik z gorivom ali oljem lahko privede do telesnih poškodb in zdravstvenih težav.

- Preprečite stik kože in oči z gorivom ali oljem ter ne vdihavajte njihovih hlapov.
- Gorivo in olje hranite zunaj dosega otrok.

OBVESTILO!**Tveganje za okolje!**

Gorivo ali olje predstavlja nevarnost, če prodre v okolje.

- Pri uporabi teh snovi pazite, da ne zaidejo v tla. Uporabljajte primerne podloge in lovilne posode.
- Snovi in z njimi onesnažene predmete odstranite na okolju prijazen način.

▲ POZOR!

Poškodbe sluha in zdravstvene težave.

V primeru uporabe naprave v daljšem časovnem obdobju obstaja nevarnost poškodbe sluha in zdravstvenih težav, ki so posledica tresljajev dlani-rok.

- Uporabljajte varovalno opremo za zaščito sluha.
- Uporabljajte rokavice, ki ublažijo tresljaje.

Splošni varnostni napotki za kosilnice z motorjem z notranjim zgorevanjem

Varnost na delovnem mestu

- Preglejte površino za košenje in odstranite tujke, kot so kamni, igrače, palice in žice.
- Izdelek uporabljajte samo pri dobri vidljivosti in zadostni osvetlitvi.
- Izdelka ne uporabljajte pri nevarnosti udara strele.

Osebna varnost

- Tretjim osebam preprečite dostop do nevarnega območja.

Uporaba in ravnanje z izdelkom

- Prepričajte se, da vsi aretirni mehanizmi zaganjalnika in vsa stikala pravilno delujejo ter jih redno preverjajte.
- Varnostnih sistemov ali naprav izdelka ni dovoljeno spreminjati ali deaktivirati.
- Izdelka ne uporabljajte na pobočjih in blizu odlagališč odpadkov, jarkov ali nasipov.
- Pozor! Izdelek uporabljajte samo s popolnoma montiranim vsebnikom za prestrezanje trave ali če je nameščena samozapiralna pregradna zaščitna naprava za izmetalno loputo.

Servis

- Popravila in menjave izvajajte samo pri izklopljenem motorju.
- Izdelek ohranjajte v dobrem delovnem stanju. Izdelek redno vzdržujte in takoj zamenjajte poškodovane dele.
- Kakršnih koli zapečatenih nastavitev za regulacijo števila vrtljajev motorja ni dovoljeno niti spreminjati niti manipulirati.

Uporaba in ravnanje s polnilnikom

- Polnilnik priključite samo takrat, ko omrežna napetost električne vtičnice ustreza navedbi na podatkovni tablici.
- Priključite polnilnik samo na dobro dostopno električno vtičnico, da ga lahko v primeru motnje hitro odklopite iz električnega omrežja.
- Pri polnjenju akumulatorja vedno poskrbite za zadostno zračenje. Lahko nastanejo plini.
- Polnilnik uporabljajte samo za polnjenje akumulatorjev, ki jih je odobril proizvajalec.
- Ne polnite baterij, ki jih ni mogoče ponovno napolniti.
- Počenega ali kako drugače poškodovanega akumulatorja ni dovoljeno priključiti v polnilnik.
- Zaščitite polnilnik pred vsako vrsto vlage.
- Polnilnika nikoli ne uporabljajte v okoljih z eksplozivnimi ali vnetljivimi materiali. Obstaja nevarnost požara in eksplozije.
- Na polnilnik ne postavljajte predmetov in ga ne prekrivajte.
- Polnilnika ne postavite v bližino vira toplote.
- Redno preverjajte polnilnik, ali je poškodovan.
- Poškodovan polnilnik uporabljajte šele po izvedenem popravilu.
- Polnilnika se ne sme razstavlјati. Popravila sme izvesti samo odobrena tehnična služba za pomoč uporabnikom.
- Polnilnika ne uporabljajte, če je bil izpostavljen udarcem ali sunkom ali če je padel na tla.
- Polnilnik po vsaki uporabi ločite iz električnega omrežja.

- Pred čiščenjem, vzdrževanjem, shranjevanjem in prenašanjem polnilnik izklopite iz električnega omrežja in počakajte, da se povsem ohladi.
- V primeru, da je električni priključni vod izdelka poškodovan, ga mora zamenjati proizvajalec ali njegov serviser oz. ustrezno usposobljena oseba, da se prepreči morebitno nevarnost.

Dodatni varnostni napotki za polnilnike

TA POLNILNIK LAHKO UPORABLJAJO OTROCI, STARI OSEM LET ALI VEČ, TER OSEBE Z OMEJENIMI FIZIČNIMI, SENZORIČNIMI ALI DUŠEVNIMI SPOSOBNOSTMI OZ. S POMANJKANJEM IZKUŠENJ IN ZNANJA, ČE SO POD NADZOROM ODRASLE OSEBE ALI SO BILI POUČENI O VARNI UPORABI POLNILNIKA IN RAZUMEJO NEVARNOSTI, KI IZHAJAJO IZ UPORABE TEGA POLNILNIKA.

- Otroci se s polnilnikom ne smejo igrati.
- Otroci naprave ne smejo čistiti ali na njej opravljati vzdrževalnih del.

Uporaba in ravnanje z akumulatorjem

- **Akumulatorje vedno polnite s polnilci, ki jih priporoča proizvajalec.** *V primeru polnjenja akumulatorja s polnilnikom, ki je ustrezen za drugo vrsto akumulatorjev, obstaja nevarnost požara.*
- **Zato v električnih orodjih uporabljajte le predvidene akumulatorje.** *Uporaba drugih akumulatorjev lahko povzroči poškodbe in nevarnost požara.*
- **Akumulatorjev, ki niso v uporabi, ne shranjujte v bližini sponk za papir, kovancev, ključev, žebeljev, vijakov ali drugih majhnih kovinskih predmetov, ki bi lahko**

povzročili premostitev kontaktov. *Kratek stik med kontakti akumulatorja lahko povzroči opeklino ali požar.*

- **V primeru napačne uporabe lahko iz akumulatorja izteče tekočina.** Pazite, da ne pridete z njo v stik. V primeru nenamerne stika mesto izperite z vodo. Če tekočina pride v oči, poleg tega poiščite tudi zdravniško pomoč. *Iztekajoča tekočina lahko draži kožo ali povzroči opeklino.*
- **Ne uporabljajte poškodovanih ali spremenjenih akumulatorjev.** *Njihovo delovanje je lahko nepredvidljivo in lahko povzroči požar, eksplozijo ali nevarnost poškodb.*
- **V nobenem primeru akumulatorja ne izpostavljajte ognju ali previsokim temperaturam.** *Ogenj ali temperature, višje od 130 °C, lahko sprožijo eksplozijo.*
- **Upoštevajte vsa navodila za polnjenje in akumulatorja ali akumulatorskega orodja nikoli ne polnite pri temperaturah, ki so zunaj navedenega temperaturnega območja.** *V primeru takšnega polnjenja lahko pride do motenj akumulatorja in povečane nevarnosti požara.*

Servis

- **Na poškodovanih akumulatorjih ne smete nikoli izvajati vzdrževalnih del.** *Vsako vzdrževanje akumulatorjev lahko opravi izključno prodajalec ali pooblaščen servis.*

Prva uporaba

Preverjanje izdelka in vsebine dostave

⚠ OPOZORILO!

Nevarnost zadužitve!

Otroci se lahko pri igranju z embalažno folijo vanjo zapletejo in zadušijo.

- Poskrbite, da se otroci ne igrajo z embalažno folijo.

OBVESTILO!

Nevarnost poškodbe!

Če embalažo nepazljivo odprete z ostrim nožem ali drugim koničastim predmetom, lahko napravo poškodujete.

- Med odpiranjem bodite previdni.

1. Izdelek iz embalaže dvignite s pomočjo druge osebe.
2. Preverite, ali je vsebina popolna (glejte poglavje "Vsebina dostave/deli izdelka").
3. Preverite morebitne poškodbe na izdelku in posamičnih sestavnih delih.
Pokvarjenega izdelka ne uporabljajte in se obrnite na servisni naslov proizvajalca, ki je naveden na garancijski kartici.

Montaža nosilca

Nosilec je težek, naj vam pri njegovi montaži pomaga še ena oseba.

Spodnji del nosilca montirajte na kosilnico (glejte sl. C)

1. Namestite spodnja dela nosilca **5** na nastavka nosilca **8**. Zobje zaskočne plošče morajo biti obrnjeni navzven.
Odprtine nastavka nosilca in spodnjega dela nosilca morajo biti poravnane druga proti drugi.
2. Vijake nosilca **7b** vstavite od zunaj skozi nastavke nosilca **8** in spodnja dela nosilca **5**.
3. Poravnajte glave vijakov.
Glave vijakov so ukrivljene in se zaskočijo v nastavek nosilca.
4. S krilatima maticama **7a** privijte spodnja dela nosilca.

Spodnja dela nosilca sta trdno povezana s kosilnico in se ne majeta.

Ročaj nosilca montirajte na spodnji del nosilca (glejte sl. D, E)

1. Ročaj nosilca **1** namestite na spodnja dela nosilca **5**. Zobje zaskočnih plošč se morajo pri tem pravilno zgrabiti drug v drugega.
Povezovalni kabel in žicovodi morajo biti pri montaži ročaja nosilca napeljani znotraj nosilcev in ne smejo na strani segati čez nosilce.
2. Poravnajte odprtine zaskočnih plošč druga proti drugi in vijake **4a** vstavite od znotraj skozi zaskočne plošče.
3. Podloške **4b** nataknite na vijake **4a**.
4. Hitrovpenjalno ročico **4c** privijte s pribl. 5–7 obrati na vijake **4a**.
5. Ročaj nosilca **1** poravnajte s spodnjima deloma nosilca **5** in ga držite v položaju.

6. Pretaknite hitrovpenjalno ročico **4c**. Če je napetost previsoka, odvijte hitrovpenjalno ročico za en obrat.
7. Preverite, ali je ročaj nosilca poravnan in povezan s spodnjima deloma nosilca tako, da se ne maje.
8. Pritrdite povezovalni kabel **19** s po eno kabelsko objemko **18** na spodnji del nosilca **5** in ročaj nosilca **1**.
9. Pritrdite žicovode in z eno kabelsko objemko **18** na spodnji del nosilca **5**. Povezovalni kabel in žicovodi morajo biti speljani nad nosilcem.
10. Zaganjalno vrstico **21** vpnite v vodilo vrvi **20**.

Deli nosilca so montirani in trdno povezani med seboj.

Priprava vsebnika za prestrezanje trave

Vsebnik za prestrezanje trave je ob dobavi delno montiran.

1. Povlecite plastične robove vsebnika za prestrezanje trave **6** od znotraj čez jekleno ogrodje.
2. Preverite, ali so se vsi plastični robovi zaskočili na vseh straneh.
3. Potisnite ročaj vsebnika za prestrezanje trave **6a** do omejevalnika v vodila vsebnika za prestrezanje trave **6**.

Vsebnik za prestrezanje trave je pripravljen.

Namestitev vsebnika za prestrezanje trave (glejte sl. F)

1. Popolnoma dvignite izmetalno loputo **17**.
2. Vsebnik za prestrezanje trave **6** vpnite na os izmetalne lopute **17**.
3. Preverite, ali je vsebnik za prestrezanje trave **6** pravilno pritrjen.
4. Premikajte izmetalno loputo **17** nadzorovano, dokler vsebnik za prestrezanje trave **6** ni prekrit.

Vsebnik za prestrezanje trave je nameščen.

Obratovalna sredstva

OBVESTILO!

Nevarnost poškodbe

Izdelek je dobavljen brez obratovalnih sredstev. Vsakršna uporaba pred pravilnim polnjenjem s priporočeno vrsto in

količino olja lahko privede do okvare motorja in prenehanja garancije.

- Pred začetkom uporabe dolijte olje.

⚠ NEVARNOST!

Nevarnost požara in eksplozije!

Pri nepravilni uporabi goriva ali olja lahko pride do eksplozije ali požara.

- Med polnjenjem bodite dovolj oddaljeni od odprtega ognja in ne kadite.
- Izdelek polnite samo v dobro prezračenih območjih v izklopljenem in ohlajenem stanju.

Dolivanje olja

1. Odvijte merilno palico za olje **27** (glejte **sl. G**).
2. Ustrezno olje nalijte z lijakom v rezervoar za olje.
Dolijte olje v več delnih količinah, da se lahko olje sesede in preverite nivo olja, da preprečite prenapolnjenost.
Za specifikacije in količino polnjenja si oglejte razdelek »Tehnični podatki«.
3. Preverite nivo napolnjenosti olja.

Olje je dolito.

Preverjanje nivoja napolnjenosti olja

1. Izdelek postavite na vodoravno in ravno podlago.
2. Odvijte merilno palico za olje **27** in jo obrišite.
3. Merilno palico za olje **27** vstavite do omejevala v nastavek za polnjenje olja **28**, ne da bi jo privili.
4. Izvlecite merilno palico za olje **27** in preverite, ali je nivo napolnjenosti olja med spodnjo in zgornjo mejo (glejte **sl. G**).
5. Po potrebi dolijte olje.
6. Merilno palico za olje **27** privijte do konca v nastavek za polnjenje olja **28**.

Nivo napolnjenosti olja je preverjen.

Dolivanje goriva

1. Odvijte pokrov rezervoarja za gorivo **15**.

2. Ustrezno gorivo nalijte v rezervoar za gorivo.

Rezervoar za gorivo napolnite samo do največ spodnjega roba nastavka za polnjenje.

Za specifikacije in količino polnjenja si oglejte razdelek »Tehnični podatki«.

3. Popolnoma privijte pokrov rezervoarja za gorivo.

Gorivo je dolito.

Upravljanje

Pravila za uporabo

Naslednja pravila je treba upoštevati pri vseh delih na kosilnici in z njo.

- Nastavitve in odpravljanje težav je treba izvajati samo pri izklopljenem izdelku. Prepričajte se, da se izdelek ne more zagnati.
- Izdelek dvigujte samo za ročaj in nosilec. Nikoli ne primite pod izdelek, da bi ga dvignili.
- Počakajte, da se noži popolnoma ustavijo, preden zapustite uporabniški položaj.
- Nikoli ne posegajte v izmetalno loputo ali izmetalno odprtino, ko motor deluje ali če je omogočen zagon motorja.
- Takoj zaustavite motor, če med košnjo zaznate nenavaden zvok ali vibracije. Pred nadaljevanjem košnje preverite in odstranite vir motnje.
- Nikoli ne uporabljajte poškodovanega izdelka. Škodo na nožih in izdelku naj popravi služba za pomoč uporabnikom proizvajalca ali strokovnjak.
- Poševne površine kosite samo prečno glede na nagib.

Napotki za košenje

Naslednji napotki vam bodo pomagali izdelek uporabljati učinkovito in varno.

Neustrezna uporaba izdelka lahko privede do okvare izdelka.

- Preglejte površino za košenje in odstranite tujke, kot so kamni, igrače, palice, žice in gomile zemlje (krtine).
- Kosite počasi in če je le mogoče, ne uporabljajte vedno celotne širine reza, da bi natančno odrezali pleve pri visokem številu vrtljajev. Previsoka obremenitev rezanja zaduši število vrtljajev noža.

Nastavitve

Nastavitev položaja nosilca

Nosilec je mogoče nastaviti na udobno delovno višino. Pred delom z izdelkom nastavite nosilec na vašo prilagojeno delovno višino.

1. Odvijte obe hitrovpenjalni ročici **4C** na zaskočnih ploščah.
2. Nosilec nastavite na želeno višino.

Upravljanje

3. Preverite, ali se zobje zaskočnih plošč pravilno zagrabijo drug v drugega.
4. Pretaknite hitrovpenjalno ročico **4c**.

Nastavitev višine reza

Višino reza lahko izbirate med pribl. 30 in 90 mm. Nastavitveni vzvod za višino reza **16** se lahko zaskoči v 7 stopnjah, pri čemer je stopnja 1 najnižja višina reza (glejte **sl. H**).

1. Izdelek držite za ročaj **12**.
2. Izvlecite nastavitveni vzvod za višino reza **16** iz zaskočnega položaja.
3. Potisnite nastavitveni vzvod za višino reza **16** na zeleno stopnjo.
Pri tem se izdelek dvigne ali spusti.
4. Nastavitveni vzvod za višino reza **16** se mora zaskočiti.

Akumulator

Preverjanje stanja napoljenosti (glejte **sl. I**)

1. Pritisnite tipko prikaza stanja napoljenosti **2a** na akumulatorju **2**.

Prikaz stanja napoljenosti je vklopljen. Več kot sveti LED lučk, bolj je napolnjen akumulator.

Polnjenje akumulatorja (glejte **sl. I**)

▲ OPOZORILO!

Nevarnost požara!

Polnjenje pri temperaturi pod 10 °C privede do kemične poškodbe celice in lahko povzroči požar.

- Akumulator polnite pri sobni temperaturi.

1Pred začetkom polnjenja počakajte, da se akumulator ohladi na sobno temperaturo.

1. Odstranite akumulator **2**.
2. Polnilnik **31** priključite v električno vtičnico.
Prikaz delovanja polnilnika sveti zeleno.
3. Votli vtič polnilnika **31** vstavite v polnilno vtičnico akumulatorja **2**.

Prikaz delovanja polnilnika med polnjenjem sveti rdeče. Po zaključenem polnjenju prikaz delovanja polnilnika sveti zeleno.

Polnilnik se med uporabo segreje in lahko morda nekoliko brni, kar je normalno in ni napaka.

4. Polnilnik **31** izvlecite iz električne vtičnice.

5. Votli vtič polnilnika **31** izvlecite iz polnilne vtičnice akumulatorja **2**.

Akumulator je napolnjen.

Vstavljanje akumulatorja (glejte sl. J)

1. Potisnite akumulator **2** v zaganjalno enoto **22** tako, da se ta slišno zaskoči.
2. Preverite, ali je akumulator **2** trdno nameščen.

Akumulator je vstavljen.

Odstranjevanje akumulatorja

1. Pritisnite in pridržite sprostitveno tipko bloka akumulatorja **2b**.
2. Akumulator **2** potegnite iz zaganjalne enote **22**.

Akumulator je odstranjen.

Delovanje

Priprava na delovanje

1. Prepričajte se, da je varnostni ključ izvlečen.
2. Preverite nivo napolnjenosti olja in po potrebi olje dolijte.
3. Preverite nivo goriva in ga po potrebi dolijte.
4. Preverite izdelek, vsebnik za prestrezanje trave in nož.
5. Nastavite želeno višino reza.
6. Preverite položaj nosilca in ga po potrebi popravite, da bi lahko delali udobneje.
7. Preverite stanje napolnjenosti akumulatorja in ga po potrebi napolnite.
8. Vstavite akumulator.

Zagon motorja

⚠ OPOZORILO!

Zastrupitev zaradi uhajajočih izpušnih plinov.

- Ne dovolite, da motor deluje v zaprtih prostorih.

⚠ OPOZORILO!

Nevarnost telesnih poškodb pri zagonu motorja!

Napačen položaj pri zagonu motorja lahko privede do hudih telesnih poškodb zaradi noža.

- Postavite se izključno za ročico nosilca v uporabniški položaj (glejte **sl. K**).
- Pazite na svoje ude, da ne zaidejo pod izdelek.



Med zagonom motorja ne aktivirajte pogonskega stremena, ker se lahko izdelek zaradi tega aktivno pomika naprej.

Priprava hladnega zagona

Pri hladnem motorju in/ali hladnih okoljskih pogojih je morda treba poskrbeti za obogatitev zmesi goriva in zraka.

1. Trikrat pritisnite glavni gumb **13**. Pri temperaturah pod 10 °C glavni gumb pritisnite petkrat.

Hladen zagon je pripravljen.

Električni zagon (glejte **sl. L)**

1. Nataknite varnostni ključ **26**.
2. Povlecite varnostno streme **24** proti nosilcu in ga trdno pridržite.
3. Gumb za zagon **23** držite pritisnjen.
4. Takoj ko motor začne delovati, spustite gumb za zagon.

Motor je zagnan.

Ročni zagon (glejte **sl. M)**

1. Povlecite varnostno streme **24** proti nosilcu in ga trdno pridržite.
2. Počasi vlecite zaganjalno vrstico **21**, dokler ne začutite upornosti in pustite, da se zaganjalna vrstica počasi znova navije nazaj.
3. Hitro povlecite za zaganjalno vrstico **21** in pustite, da se zaganjalna vrstica počasi znova navije nazaj.

Po potrebi ponovite korake 1–3, dokler se motor ne zažene.

Motor je zagnan.

Izklop motorja**⚠ OPOZORILO!****Motor in noži lahko po izklopu še nekaj časa delujejo.**

Možne so ureznine zaradi vrtečih se nožev.

- Uporabniški položaj zapustite šele, ko se motor in nož popolnoma zaustavita.

1. Spustite varnostno streme **24**.

Motor se izklopi. Motor in nož lahko po izklopu delujeta še nekaj časa.

Vklop pogona koles

Pogon koles vklopi pogonsko streme. Pogona koles ne uporabljajte med obračanjem izdelka.

1. Pogonsko streme **25** povlecite proti nosilcu (glejte **sl. N**).

Pogon koles je vklopljen, izdelek se pomika naprej.

Izklop pogona kolesa

1. Spustite pogonsko streme **25**.

Pogon koles je izklopljen. Izdelek se aktivno ne pomika več naprej.

Praznjenje vsebnika za prestrezanje trave (glejte sl. F)

Vsebnik za prestrezanje trave ima prikazovalnik nivoja polnosti **3**. Pri delujočem motorju in praznem vsebniku za prestrezanje trave se prikazovalnik nivoja polnosti dvigne. Ko je vsebnik za prestrezanje trave poln, se prikazovalnik nivoja polnosti ponovno položi na vsebnik za prestrezanje trave. Vsebnik za prestrezanje trave je treba izprazniti.



Če odrezan material ostane na tleh, je treba vsebnik za prestrezanje trave prav tako izprazniti.

1. Zaustavite motor in počakajte, da se nož popolnoma zaustavi.
2. Privzdignite izmetalno loputo **17** tako, da je vsebnik za prestrezanje trave **6** prost.
3. Vsebnik za prestrezanje trave **6** dvignite s kosilnice.

Z rahlim dvigom se vsebnik za prestrezanje trave sprosti.

Upravljanje

4. Premikajte izmetalno loputo **17** nadzorovano, dokler izmetalna odprtina ni prekrita.
Nikakor je preprosto ne spustite, izmetalna loputa se lahko zaradi učinka vzmeti poškoduje.
5. Vsebnik za prestrezanje trave **6** povsem izpraznite.
S tkanine je treba temeljito odstraniti odrezan material, da ne ovira odzračevanja.
6. Popolnoma dvignite izmetalno loputo **17**.
7. Vsebnik za prestrezanje trave **6** ponovno vpnite na os izmetalne lopute **17**.
8. Preverite, ali je vsebnik za prestrezanje trave **6** pravilno pritrjen.
9. Premikajte izmetalno loputo **17** nadzorovano, dokler vsebnik za prestrezanje trave **6** ni prekrit.

Čiščenje

OBVESTILO!

Nepravilno čiščenje lahko povzroči poškodbe izdelka.

- Za čiščenje ne uporabljajte agresivnih čistilnih sredstev, krtač s kovinskimi ali najlonskimi ščetkami ter ostrih ali kovinskih predmetov, kot so na primer nož, trda lopatica in podobno. Ti lahko poškodujejo površine.
- Vlažen odrezan material odstranite takoj. Ostanki vlažnega odrezanega materiala na izdelku in v njem se lahko strdijo in povzročijo nastajanje plesni.

OBVESTILO!

Nevarnost onesnaženja okolja zaradi iztekajočega goriva.

Če izdelek nagnete vstran, lahko gorivo izteče.

- Izdelka ne nagibajte vstran.

Čiščenje in preverjanje po vsaki uporabi



Redno čiščenje in preverjanje sta nujna za ohranjanje izdelka v brezhibnem stanju.

1. Izklopite motor in počakajte, da se nož popolnoma zaustavi.
Nož se mora po nekaj sekundah slišno zaustaviti. V primeru, da nož deluje bistveno dlje, lahko pride do poškodbe motorne zavore. Obrnite se na službo za pomoč strankam.
 2. Temeljito izpraznite vsebnik za prestrezanje trave **6** (glejte »Praznjenje vsebnika za prestrezanje trave«), ne da bi ga znova namestili na izdelek.
 3. Odrezan material z izdelka in vsebnik za prestrezanje trave **6** odstranite z omelcem.
 4. Očistite prostor za nože nad cevnim priključkom oziroma postavite izdelek pokončno (glejte »Pokončna postavitve izdelka«) in odstranite odrezan material iz izmetalne odprtine in prostora za nože z omelcem ali ščetko.
 5. Preverite nož glede poškodovanih mest in obrabe.
Izdelka s poškodovanim ali obrabljenim nožem ne uporabljajte več! Po potrebi poskrbite, da nož nabrusi ali zamenja pooblaščen servis.
 6. Izdelek znova postavite na kolesca.
 7. Preverite, da so vsi spoji (nosilec, naprava za prestrezanje trave) trdno pritrjeni.
- Izdelek je očiščen.*

Čiščenje prostora za nože prek cevnega priključka

Prostor za nože ima cevni priključek, ki ustreza običajnim spojкам vrtnih cevi.

1. Izdelek postavite na trdno in ravno podlago.
2. Snemite vsebnik za prestrezanje trave **6** in se prepričajte, da je izmetalna loputa **17** zaprta.
3. Cev za vodo priključite na cevni priključek **9**.
4. Odprite pipo za vodo.
5. Zaženite motor.

Zaradi vrtljivega noža se voda pretaka od znotraj do prostora za nože in tako izpira ostanke odrezanega materiala.

Pri redni uporabi zadošča za čiščenje čas delovanja 1–2 minuti.

Pri zasušenih ostankih trave izvedite več postopkov čiščenja z nekaj minutnimi prekinitvami, da zasušeno travo razmočite.

Vzdrževanje

Rezervni deli:

Uporabljajte samo nadomestne dele, ki jih priporoči servisna služba. Uporaba drugih rezervnih delov, zlasti noža, predstavlja znaten poseg v varnost naprave, kar lahko povzroči poškodbe naprave in resne telesne poškodbe.

Vzdrževanje

Številka noža je navedena v tehničnih podatkih.

Načrt vzdrževanja

	0 h	10 h ¹⁾	50 h ¹⁾	100 h ¹⁾
Preverjanje nivoja olja	✓			
Menjava olja		✓		✓
Preverjanje zračnega filtra	✓			
Čiščenje zračnega filtra			✓ ²⁾	
Preverjanje vžigalne svečke				✓

0 h: Pred začetkom uporabe

10 h: Po 10 delovnih urah ali po prvem mesecu

50 h: Vsakih 50 delovnih ur ali vsake tri mesece

100 h: Vsakih 100 delovnih ur ali vsakih šest mesecev

1) Po vsaki sezoni in po njej (odvisno od tega, kaj prej nastopi)

2) Pod težkimi, prašnimi in umazanimi pogoji skrajšajte intervale

Čiščenje zračnega filtra

1. Odklenite pokrov zračnega filtra **10** in ga snemite.
2. Odstranite filter element.
3. Filter element očistite tako, da ga iztepete ali izpihate s stisnjenim zrakom.
4. Očiščen filter element vstavite nazaj.
5. Namestite pokrov zračnega filtra **10** in ga zaklenite.

Zračni filter je očiščen.

Menjava olja

1. Izdelek postavite na ravno podlago.
2. Izpraznite gorivo (Glejte »Praznjenje goriva«).
3. Znova dolijte manjšo količino goriva v rezervoar.
4. Zaženite motor in ga pustite delovati, dokler ne porabi manjše količine goriva, da s segrevanjem zmanjšate viskoznost olja.
5. Očistite območje okrog nastavka za polnjenje olja **28** in vijaka za izpust olja **29**.
6. Nagnite izdelek v desno.
Naj vam pri tem pomaga še ena oseba.
7. Odvijte merilno palico za olje **27**.

8. Odstranite vijak za izpust olja **29** in v celoti izpusite olje v ustrezno lovilno posodo.
9. Vstavite vijak za izpust olja **29** in ga zategnite.
10. Nalijte olje do zgornje meje. Glejte "Dolivanje olja".
11. Merilno palico za olje **27** privijte do konca v nastavek za polnjenje olja **28**.
12. Očistite območje okrog nastavka za polnjenje olja **28** in vijaka za izpust olja **29**.

Olje je zamenjano.

Preverjanje vžigalne svečke

1. Z vtiča vžigalne svečke **14** in podnožja vžigalne svečke odstranite vsakršno umazanijo.
2. Snemite vtič vžigalne svečke **14**.
3. Odvijte in odstranite vžigalno svečko s ključem za vžigalno svečko **32**.
4. Preverite vžigalno svečko. Če je vžigalna svečka poškodovana ali obrabljena, jo zamenjajte. Vžigalno svečko očistite z žičnato ščetko, če jo boste uporabljali še naprej.
5. Preverite razmik med elektrodami (glejte »Tehnični podatki«). Po potrebi ga prilagodite s previdnim upogibanjem stranske elektrode.
6. Vstavite vžigalno svečko in privijte z zateznim momentom 20–25 Nm.
7. Vtič vžigalne svečke **14** nataknite na vžigalno svečko.

Vžigalna svečka je preverjena.

Praznjenje goriva

⚠ NEVARNOST!

Nevarnost požara in eksplozije!

Pri nepravilni uporabi goriva ali olja lahko pride do eksplozije ali požara.

- Med praznjenjem bodite dovolj oddaljeni od odprtega ognja in ne kadite.
- Izdelek izpraznite samo v dobro prezračenih območjih v izklopljenem in ohlajenem stanju.

1. Odstranite vijak za izpust goriva **30** na uplinjaču in pustite gorivo iztekati v primerno posodo (glejte **sl. 0**).

2. Ko izteče vso gorivo, namestite vijak za izpust goriva **30** nazaj.

Gorivo je izpraznjeno iz rezervoarja goriva, napeljavje za gorivo in uplinjača.

Shranjevanje

OBVESTILO!

Nepravilno shranjevanje izdelka lahko povzroči poškodbe.

- Preden izdelek shranite, pustite, da se popolnoma osuši.

Preostala vlaga in ostanki odrezanega materiala v izdelku lahko privedejo do nastajanja plesni.

1. Izdelek temeljito očistite (glejte poglavje »Čiščenje«).
2. Odstranite akumulatorsko baterijo.
3. Dele izdelka in pribor vedno hranite skupaj z izdelkom.
4. Izdelek hranite v dobro prezračenem, čistem in suhem prostoru, kjer ni neposredne sončne svetlobe.

Če shranjevanje traja dlje kot dva meseca, so potrebni naslednji dodatni ukrepi:

1. Zamenjajte olje. Glejte »Menjava olja«.
2. Izpraznite rezervoar za gorivo, napeljavo za gorivo in uplinjač. Glejte »Praznjenje goriva«.
3. Odstranite vžigalno svečko in v valj dolijte pribl. 30 ml olja. Vstavite vžigalno svečko nazaj. Počasi vlecite za zaganjalno vrstico, da v valju porazdelite olje.

Izdelek je pripravljen za shranjevanje.

Pokončna postavitve izdelka

Da bi med shranjevanjem, čiščenjem in vzdrževanjem prihranili prostor, lahko izdelek postavite pokončno (glejte **sl. P**).

1. Prepričajte se, da sta nastavek za polnjenje olja **28** in rezervoar za gorivo **15** čvrsto zaprta.
2. Snemite vsebnik za prestrezanje trave **6**.
3. Nastavitveni vzvod za višino reza **16** namestite v položaj 4–7.
4. Odvijte hitrovpenjalno ročico **4C** in poklopite ročaj nosilca **1** naprej in jo ponovno fiksirajte.
5. Dvignite izdelek za ročaj **12** in ga postavite pokončno.

Izdelek stoji pokončno.

Obvestilo za prenašanje

- Izdelek vedno prenašajte z zloženim nosilcem.
- Izdelek dvignite samo za ročajem **12** in s pomočjo druge osebe.
- Izdelek prevažajte samo v normalnem položaju, preprečite nagnjen transportni položaj.
- Pri prevozu v vozilih je treba izdelek zavarovati v skladu z veljavnimi predpisi (varovalo tovora).

Iskanje in odprava napak

Težava	Morebitni vzrok	Odpravljanje težave
Motor se ne zažene.	Varnostno streme ni povlečeno proti nosilcu.	Povlecite varnostno streme proti nosilcu.
	Varnostni ključ ni nataknen.	Nataknite varnostni ključ.
	Rezervoar za gorivo je prazen.	Dolijte primerno gorivo.
	Vžigalna svečka je okvarjena.	Zamenjajte vžigalno svečko.
	Akumulator ni vstavljen ali ni več zadostno napolnjen.	Napolnite akumulator in ga vstavite.
	Nivo olja je prenizek.	Preverite nivo napolnjenosti olja. Nivo napolnjenosti olja mora biti nad predpisano spodnjo mejo.
	Gorivo zaradi nizkih temperatur ne more prodreti v uplinjač.	Ponovno petkrat pritisnite glavni gumb in zaženite motor.
Neenakomeren tek Izdelek povzroča nenavadne zvoke Pomanjkljiva moč	Izbrana višina reza je prenizka.	Višino reza nastavite dve stopnji višje.
	Vsebnik za prestrezanje trave je prepoln ali izmetalna odprtina zamašena.	Izpraznite vsebnik za prestrezanje trave in odstranite odrezan material iz izmetalne odprtine.
	Nož je blokiran s tujki.	Preverite prostor za nože glede tujkov in jih odstranite.
	Nož je top ali poškodovan.	Preverite nož in poskrbite, da ga nabrusi ali zamenja pooblaščen servis.

Iskanje in odprava napak

Težava	Morebitni vzrok	Odpravljanje težave
Odrezan material ostane na tleh	Vsebnik za prestrezanje trave je prepoln ali izmetalna odprtina zamašena.	Izpraznite vsebnik za prestrezanje trave in odstranite odrezan material iz izmetalne odprtine.
	Trava je prevlažna.	Počakajte, da se trava osuši.

Če motnje ne morete odpraviti, se obrnite na službo za pomoč uporabnikom, navedeno na zadnji strani.

Tehnični podatki

Izdelek (Bencinska kosilnica)

Model	GGM46iZG
Teža (vključno s priborom)	32,5 kg
Številka izdelka	83816
Tip motorja	Štiriraktni Zongshen NP150E
Delovna prostornina	149 cm ³
Nazivna moč motorja	2,9 kW/3.600 vrt./min
Nazivna moč kosilnice	2,3 kW / 2.900 vrt./min
Tip noža	1253523000
Širina reza	46 cm
Višina reza	7-stopenjski, 30–90 mm
Prostornina vsebnika za prestrezanje trave	65 l
Gorivo	neosvinčen bencin, 95 ROZ
Prostornina rezervoarja za gorivo	0,8 l
Specifikacija olja	SAE 10W-30
Prostornina rezervoarja za olje	0,4 l
Tip vžigalne svečke	F6RTC
Odmik med elektrodami (vžigalna svečka)	0,7 ± 0,1 mm
Raven zvočnega tlaka L _{pa}	81,3 dB(A)
Negotovost K	K=3 dB(A)
Raven zvokovne moči L _{wa}	95,32 dB(A)
Negotovost K	K=0,63 dB(A)

Raven zvokovne moči, zagotovljena	96 dB(A)
Vrednost oddajanja vibracij a_h	7,06 m/s ²
Negotovost K	1,5 m/s ²

Akumulator

Model	B0P-SP01-1615ZB (4INR19/66)
Napetost	16 V ===
Zmogljivost	1,5 Ah
Energija	24 Wh
Tip	litijev-ionski akumulator (Li-Ion)
Trajanje polnjenja	pribl. 2,5 h

Polnilnik

Model	XZ1750-0600W/L
Napajalna napetost	100-240 V~/ 50-60 Hz / 0,3 A
Izhodna napetost	17,5 V ===
Izhodni tok	600 mA

Informacije o vibracijah in hrupu

Navedena skupna vrednost tresljajev in vrednosti emisij hrupa so bile izmerjene z uporabo standardizirane metode preskušanja (EN ISO 5395-1) in jih je mogoče uporabiti za primerjavo z drugim izdelkom. Uporabljate jih lahko tudi za okvirno oceno obremenitve.

Opozorilo

Tresljaji in emisijska vrednost hrupa se lahko med dejansko uporabo izdelka razlikujejo od navedenih vrednosti, odvisno od načina in vrste uporabe izdelka.

Treba je določiti varnostne ukrepe za zaščito uporabnika, ki temeljijo na oceni obremenjenosti s tresljaji pri dejanskih delovnih pogojih (pri tem je treba upoštevati vse stopnje delovnega postopka, npr. čas, v katerem je bil izdelek izklopljen, in čas, v katerem je sicer vklopljen, vendar ni obremenjen).

Potrudite se, da bo obremenitev zaradi tresljajev in hrupa kar se da majhna. Ukrepi za zmanjšanje tresljajev in hrupa so na primer uporaba rokavic med uporabo izdelka, omejitev časa dela in uporaba pribora, ki je v dobrem stanju.

Polnilec baterij



Opozorilo



Ta aparat lahko uporabljajo otroci, stari od 8 let in več, in osebe z zmanjšanimi fizičnimi, senzoričnimi ali duševnimi zmogljivostmi ali pomanjkanjem izkušenj in znanja, če so bili na varen način, če jim je bilo opravljeno nadzor nad uporabo naprave in razumejo nevarnosti vključeno. Otroci se ne bodo igrali z aparatom. Čiščenje in vzdrževanje uporabnikov ne sme otroci brez nadzora

Dobavnega kabla ni mogoče zamenjati. Če je kabel poškodovan, je treba napravo odstraniti.

Ta priročnik je na voljo tudi v formatu PDF iz našega oddelka za storitve za stranke.

Izjava o skladnosti

Izvirna izjava EU o skladnosti

Mi,

MEROTEC GmbH
Otto-Brenner-Str. 8, D-47877 Willich, Nemčija

izjavljamo, da je to naš izdelek

BENCINSKI KOSILNICA

Številka modela GGM46iZG
Batterieladegern (XZ1750-0600W/L)
izpolnjuje naslednje smernice:

2006/42/ES Direktiva o strojih
2014/30/EU EMC direktiva
2000/14/ES Direktiva o hrupu, spremenjena z 2005/88/ES
Postopek ugotavljanja skladnosti: 2000/14/ES Priloga VI, Priglašeni organ
Nr. 0197: TÜV Rheinland LGA Products GmbH, Tillystraße 2, 90431 Nürnberg
Izmerjena raven moči zvoka $L_{WA} = 95,32$ dB(A) ($K = 0,63$ dB(A))
Zajamčena raven zvočne moči $L_{WA} = 96$ dB(A)
2014/35/EU z nizko volilno smernicami;
(EU) 2016/1628 Urejanje omejitve plinastih in delcev onesnaževal
2011/65/EU^{*)} RoHS direktiva, spremenjena z (EU) 2015/863

Uporabljeni usklajeni standardi in specifikacije:

EN ISO 5395-1:2013/A1:2018	EN 62233:2008;
EN ISO 5395-2:2013/A2:2017	EN IEC 55014-1:2021;
EN ISO 14982:2009	EN IEC 55014-2:2021;
EN IEC 63000:2018	EN IEC 61000-6-1:2019;
EN 60335-2-29:2021 + A1:2021;	EN IEC 61000-6-3:2021;
EN 60335-1:2012 + A11:2014 + A13:2017	EN IEC 61000-3-2:2019/A1:2021;
+ A1:2019 + A14:2019 + A2:2019	EN 61000-3-3:2013/A1:2019
+ A15:2021;	

Agent dokumentacija:
Dirk Wohlrab
MEROTEC GmbH
Otto-Brenner-Str. 8
D-47877 Willich

Kraj, datum: Willich, 20.09.2023

Pravni podpis:



Ronald Menken
Direktor
MEROTEC GmbH



Proizvajalec je izključno odgovoren za izdajo te izjave o skladnosti.

^{*)}Predmet zgoraj opisane izjave je v skladu z določbami Direktive 2011/65/EU Evropskega parlamenta in Sveta z dne 8. junija 2011 o omejevanju uporabe nekaterih nevarnih snovi v električni in elektronski opremi.

Odstranjevanje

Odlaganje embalaže med odpadke



Embalažo med odpadke zavržite ločeno po vrstah materialov. Lepenko in karton oddajte med odpadni papir, folije pa med sekundarne surovine.

Odlaganje obratovalnih sredstev med odpadke

Obratovalna sredstva oddajte na zbirnem mestu v vaši občini/ predelu mesta, da jih odstranijo na okolju prijazen način.

Odstranitev stare naprave

Velja v Evropski uniji in drugih evropskih državah s sistemi za ločeno zbiranje sekundarnih surovin.



Starih naprav ne smete odstraniti skupaj z gospodinjskimi odpadki!

Če izdelka ne nameravate več uporabljati, ste kot vsak uporabnik **zakonsko obvezani, da stare naprave odstranite ločeno od gospodinjskih odpadkov**, npr. na ustreznem zbirnem mestu vaše občine/mestne četrti. Tako je zagotovljena pravilna odstranitev starih naprav in preprečen negativen učinek na okolje. Zato so električne naprave označene z zgornjo oznako.



Baterij in akumulatorjev ni dovoljeno zavreči med gospodinjske odpadke!

Kot potrošnik ste po zakonu dolžni vse baterije in akumulatorje, ne glede na to, ali vsebujejo škodljive snovi* ali ne, oddati na zbirnem mestu za odpadke v svoji občini/delu mesta ali v trgovini, da bodo odstranjeni na okolju prijazen način. Baterije in akumulatorje je treba odstraniti ločeno od izdelka.

* označeno z: Cd = kadmij, Hg = živo srebro, Pb = svinec, Li = litij



Distributer:

MEROTEC GMBH
OTTO-BRENNER-STRASSE 8
47877 WILLICH
GERMANY

POPRODAJNA PODPORA

831816



SI +386 18280347



SI merotec-si@sertronics.de

IZDELEK:
GGM46iZG

03/2024

3

LETA GARANCIJE