



Bedienungsanleitung
Bedienungsanleitung
Istruzioni per l'uso

FERREX®

Benzin-Rasenmäher

Tondeuse thermique |
Tosaerba a benzina



Deutsch.....6
Français..... 40
Italiano.....74

Originalbetriebsanleitung
Notice d'utilisation d'origine
Istruzioni per l'uso originali

CH

Vertrieben durch: | Commercialisé par: |
Commercializzato da:

MEROTEC GMBH
OTTO-BRENNER-STRASSE 8
47877 WILLICH
GERMANY

SERVICECENTER • SERVICE APRÈS-VENTE
ASSISTENZA POST-VENDITA 831816

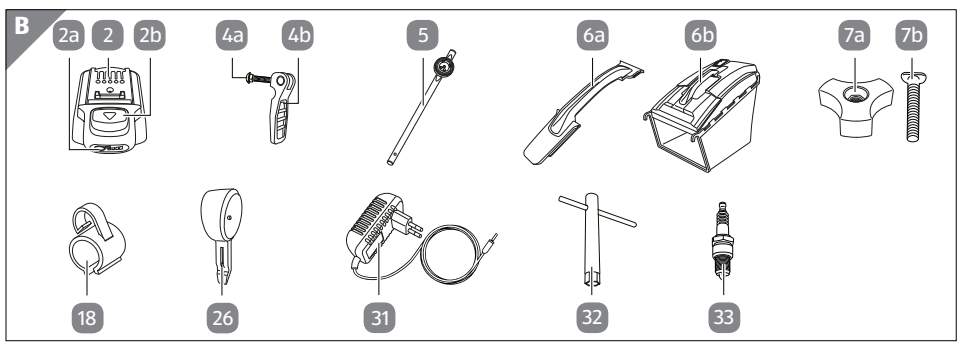
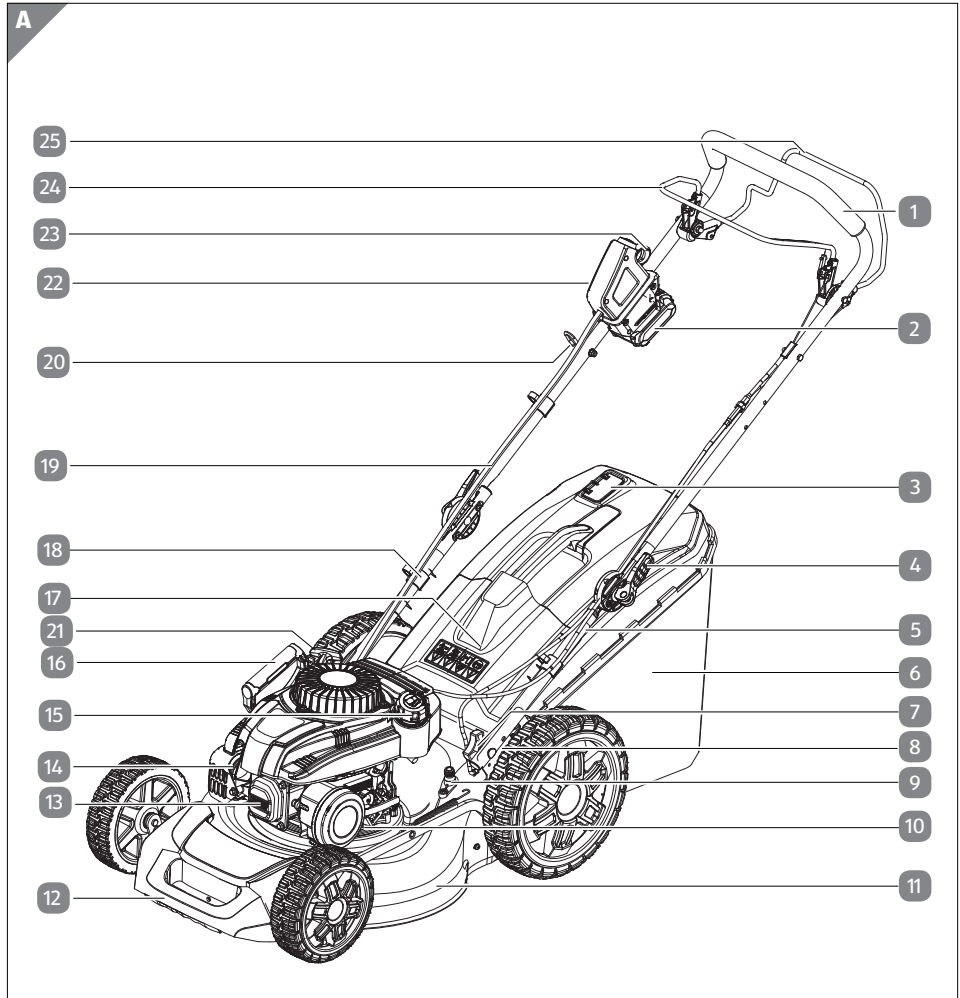
 CH +41 215750006

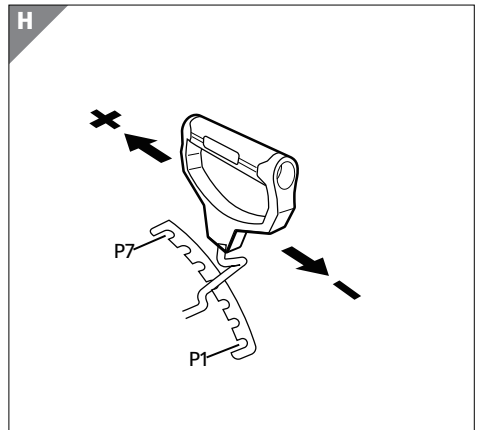
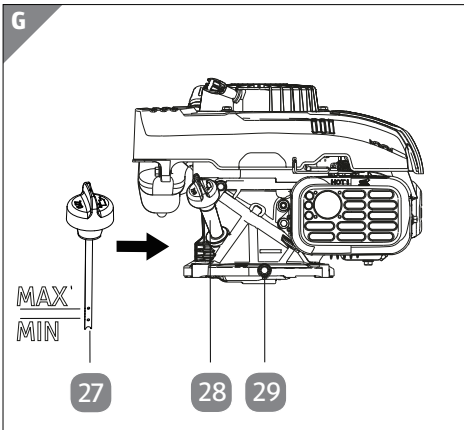
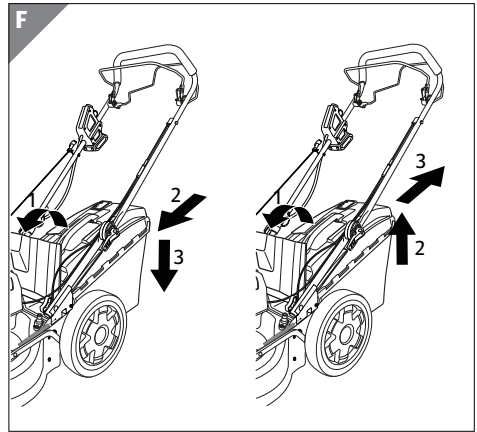
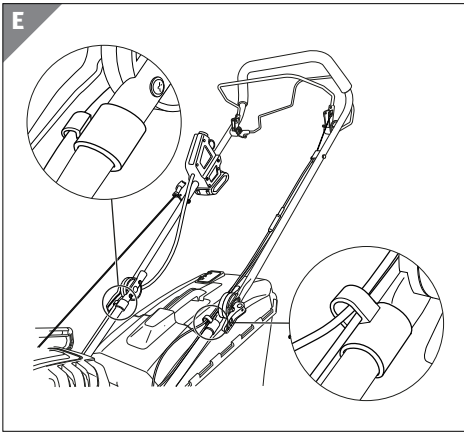
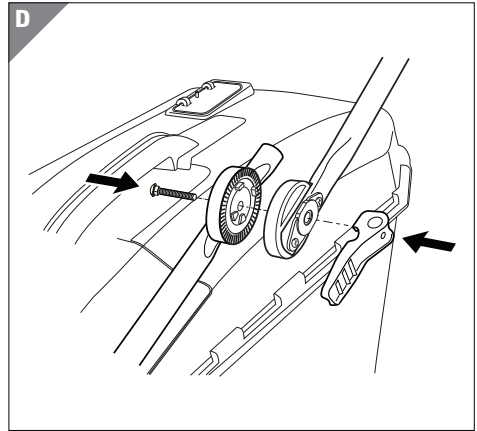
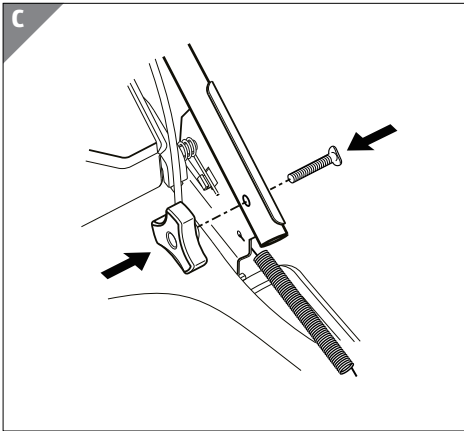
 merotec-ch@sertronics.de

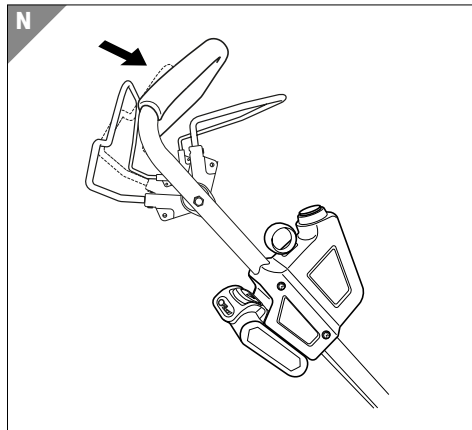
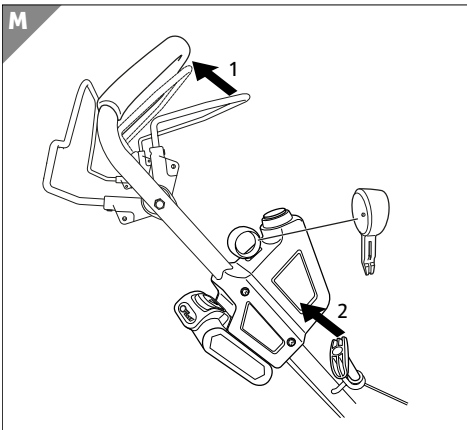
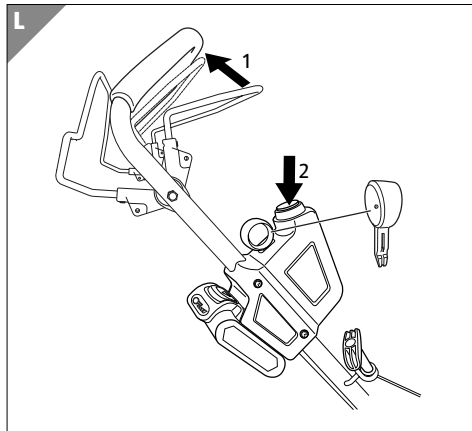
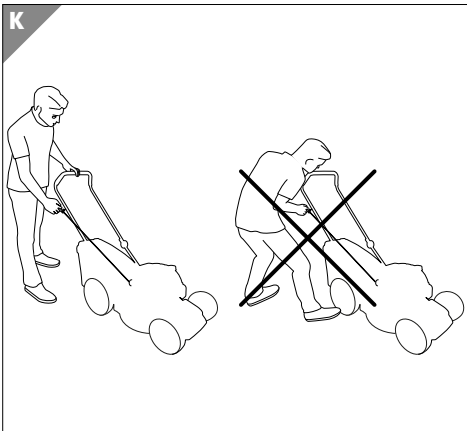
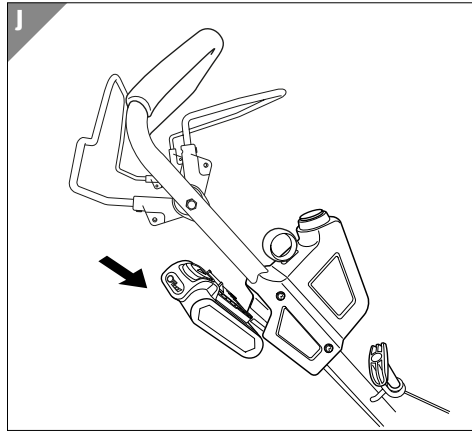
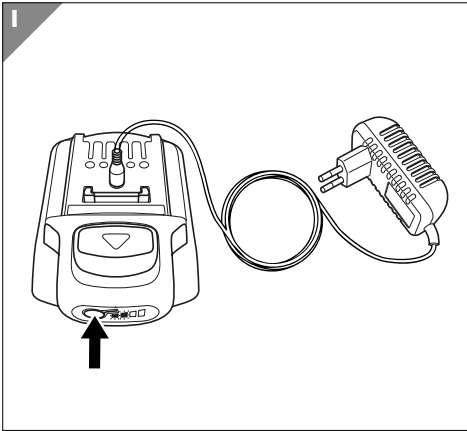
MODELL / MODÈLE / MODELLO:
GGM46iZG 03/2024

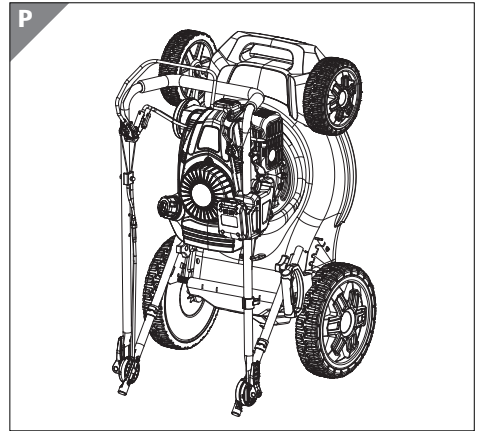
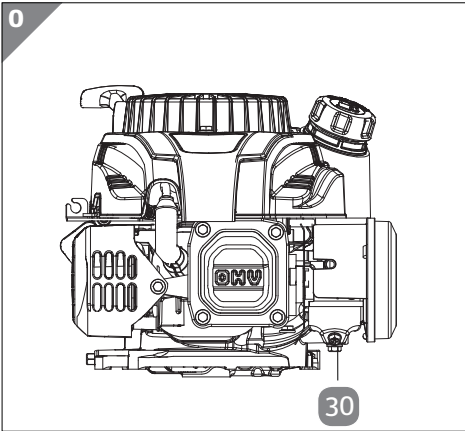
3

JAHRE GARANTIE
ANS GARANTIE
ANNI DI GARANZIA









Lieferumfang/Geräteteile

- | | | | |
|----|-------------------------------------|-------------------------------|--------------------------|
| 1 | Holm-Griffteil (Oberteil) | 19 | Verbindungskabel |
| 2 | Akku | 20 | Seilführung |
| 3 | Füllstandsanzeiger | 21 | Starterseil |
| 4 | Schnellspanner
(Holmverbindung) | 22 | Startereinheit |
| 5 | Holm-Unterteil (2x) | 23 | Startknopf |
| 6 | Grasfangeinrichtung | 24 | Sicherheitsbügel |
| 7 | Holmverschraubung
(Holmaufnahme) | 25 | Antriebsbügel |
| 8 | Holmaufnahme | 26 | Sicherheitsschlüssel |
| 9 | Schlauchanschluss | 27 | Ölmessstab |
| 10 | Luftfilterdeckel | 28 | Öleinfüllstutzen |
| 11 | Motoreinheit | 29 | Ölablassschraube |
| 12 | Griff | 30 | Kraftstoffablassschraube |
| 13 | Primerknopf | Mitgeliefertes Zubehör | |
| 14 | Zündkerzenstecker | 31 | Ladegerät |
| 15 | Kraftstofftank | 32 | Zündkerzenschlüssel |
| 16 | Schnitthöhenstellhebel | 33 | Ersatzzündkerze |
| 17 | Auswurfklappe | | |
| 18 | Kabelschellen (3x) | | |

Inhaltsverzeichnis

Übersicht.....	2
Lieferumfang/Geräteteile.....	6
Allgemeines.....	8
Bedienungsanleitung lesen und aufbewahren.....	8
Bestimmungsgemäßer Gebrauch.....	8
Zeichenerklärung.....	8
Sicherheit.....	11
Hinweiserklärung.....	11
Sicherheitshinweise.....	12
Erstinbetriebnahme.....	19
Gerät und Lieferumfang prüfen.....	19
Holm montieren.....	19
Grasfangeinrichtung vorbereiten.....	20
Betriebsstoffe.....	21
Bedienung.....	23
Regeln für den Betrieb.....	23
Hinweise zum Mähen.....	23
Einstellungen.....	23
Akku.....	24
Betrieb.....	25
Reinigung.....	28
Wartung.....	30
Wartungsplan.....	30
Lagerung.....	32
Hinweise zum Transport.....	33
Fehlersuche.....	34
Technische Daten.....	35
Ladegerät.....	37
Konformitätserklärung.....	38
Entsorgung.....	39
Verpackung entsorgen.....	39
Betriebsmittel entsorgen.....	39
Altgerät entsorgen.....	39

Allgemeines

Bedienungsanleitung lesen und aufbewahren



Diese Bedienungsanleitung gehört zu diesem Benzin-Rasenmäher (im Folgenden auch „Gerät“ genannt). Sie enthält wichtige Informationen zur Inbetriebnahme und Bedienung.

Lesen Sie die Bedienungsanleitung, insbesondere die Sicherheitshinweise, sorgfältig durch, bevor Sie das Gerät einsetzen. Die Nichtbeachtung dieser Bedienungsanleitung kann zu schweren Verletzungen oder Schäden am Gerät führen.

Die Bedienungsanleitung basiert auf den in der Europäischen Union gültigen Normen und Regeln. Beachten Sie im Ausland auch landesspezifische Richtlinien und Gesetze.

Bewahren Sie die Bedienungsanleitung für die weitere Nutzung auf. Wenn Sie das Gerät an Dritte weitergeben, geben Sie unbedingt diese Bedienungsanleitung mit.

Bestimmungsgemäßer Gebrauch

Das Gerät ist ausschließlich zum Mähen von privaten Rasenflächen konzipiert. Die Rasenfläche muss trocken und eben sein.

Blühwiesen, Wildwiesen und stark verwilderte Rasenflächen mit hohem Unkraut (z.B. Disteln) gelten nicht als Rasenflächen.

Es ist ausschließlich für den Privatgebrauch bestimmt und nicht für den gewerblichen Bereich geeignet. Verwenden Sie das Gerät nur, wie in dieser Bedienungsanleitung beschrieben. Jede andere Verwendung gilt als nicht bestimmungsgemäß und kann zu Sachschäden oder sogar zu Personenschäden führen. Das Gerät ist kein Kinderspielzeug.

Der Hersteller oder Händler übernimmt keine Haftung für Schäden, die durch nicht bestimmungsgemäßen oder falschen Gebrauch entstanden sind.

Zeichenerklärung

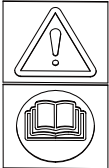
Die folgenden Symbole werden in dieser Bedienungsanleitung, auf dem Gerät oder auf der Verpackung verwendet.



Dieses Symbol gibt Ihnen nützliche Zusatzinformationen zum Zusammenbau oder Betrieb.



Konformitätserklärung (siehe Kapitel „Konformitätserklärung“): Mit diesem Symbol gekennzeichnete Produkte erfüllen alle anzuwendenden Gemeinschaftsvorschriften des Europäischen Wirtschaftsraums.



WARNUNG: BETRIEBSANLEITUNG LESEN!



WARNUNG: DRITTE FERNHALTEN!



WARNUNG: VOR INSTANDHALTUNGSARBEITEN ZÜNDKERZENSTECKER ABZIEHEN!



WARNUNG: HÄNDE UND FÜSSE VON DEN MESSERN FERNHALTEN!



Schutzbrille tragen.

Zeichenerklärung



Tragen Sie Gehörschutz.



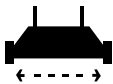
Kennzeichnet die Angabe des Hubraums des Motors.



Kennzeichnet die Angabe der maximalen Motorbetriebsdrehzahl.



Kennzeichnet die Angabe der Motorleistung.



Schnittbreite des Geräts.



Gewicht des Geräts.



Das Symbol zeigt den maximalen Schalleistungspegel L_{wa} .



Warnung vor heißer Oberfläche.



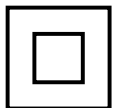
Gleichspannung

IP20

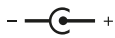
Das Gerät ist geschützt gegen die Berührung mit Fingern bzw. gegen das Eindringen fester Körper, deren Durchmesser größer ist als 12 mm. Kein Schutz vor eindringendem Wasser.



Das Ladegerät nur in Innenräumen benutzen



Mit diesem Symbol gekennzeichnete Geräte entsprechen der Schutzklasse II.



Dieses Symbol beschreibt die Polarität der Ausgangsspannung an der Steckverbindung.



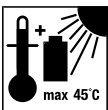
Kennzeichnet einen kurzschlussfesten Sicherheitstransformator.



Kennzeichnet ein Schaltnetzteil.



Bedienungsanleitung lesen.



Setzen Sie den Akku keinen Temperaturen über 45 °C aus.



Werfen Sie den Akku nicht ins Feuer. Es besteht Explosionsgefahr.



Vermeiden Sie Wasserkontakt mit dem Akku. Werfen Sie den Akku nicht ins Wasser. Explosionsgefahr!



Akku nicht beschädigen, es besteht Brandgefahr.

Sicherheit

Hinweiserklärung

Die folgenden Signalworte werden in dieser Bedienungsanleitung verwendet.



Dieses Signalsymbol/-wort bezeichnet eine Gefährdung mit einem hohen Risikograd, die, wenn sie nicht vermieden wird, den Tod oder eine schwere Verletzung zur Folge hat.



Dieses Signalsymbol/-wort bezeichnet eine Gefährdung mit einem mittleren Risikograd, die, wenn sie nicht vermieden wird, den Tod oder eine schwere Verletzung zur Folge haben kann.



Dieses Signalsymbol/-wort bezeichnet eine Gefährdung mit einem niedrigen Risikograd, die, wenn sie nicht vermieden wird, eine geringfügige oder mäßige Verletzung zur Folge haben kann.

HINWEIS!

Dieses Signalwort warnt vor möglichen Sachschäden.

Sicherheitshinweise

Allgemeine Sicherheitshinweise

Sicherheitshinweise für Personen



Verletzungsgefahr für Menschen mit persönlicher Beeinträchtigung oder Mangel an Erfahrung und Wissen!

Unsachgemäßer Umgang mit dem Gerät kann schwere Verletzungen oder Schäden des Geräts zur Folge haben.

- Lassen Sie das Gerät während des Betriebs nicht unbeaufsichtigt.

- Gestatten Sie anderen erst dann Zugang zum Gerät, nachdem diese die Anleitung vollständig gelesen und sinngemäß verstanden haben oder über den bestimmungsgemäßen Gebrauch und die damit verbundenen Gefahren unterrichtet wurden.
- Lassen Sie Personen mit verringerten physischen, sensorischen oder mentalen Fähigkeiten (z. B.: Kinder oder Betrunkene) oder Mangel an Erfahrung und Wissen (z. B.: Kinder) niemals unbeaufsichtigt in die Nähe des Geräts.



Verletzungsgefahr!

Unsachgemäßer Umgang mit dem Gerät kann zu Verletzungen führen.

- Das Messer ist scharf. Tragen Sie Schutzhandschuhe und seien Sie besonders vorsichtig bei Arbeiten im Bereich des Messers.
- Greifen Sie nicht unter das Gerät oder in die Auswurföffnung.
- Betreiben Sie das Gerät nicht, während andere Personen oder Tiere in der Nähe sind.
- Betreiben Sie das Gerät nicht in beeinträchtigtem Zustand (z.B.: Einfluss von Drogen, Alkohol, Medikamenten oder Müdigkeit).
- Tragen Sie festes Schuhwerk, lange Hosen und einen Gehörschutz.
- Vermeiden Sie das Arbeiten bei nassem Rasen, Sie können ausrutschen und die Kontrolle über das Gerät verlieren.
- Flächen mit Hangneigung von mehr als 20° dürfen nicht bearbeitet werden, Sie können ausrutschen und die Kontrolle über das Gerät verlieren.
- Halten Sie die Auswurfklappe immer geschlossen und halten Sie sich von der Auswurföffnung fern, wenn Sie ohne Grasfangeinrichtung mähen.

- Warten Sie bis das Messer stillsteht, bevor Sie Blockaden lösen, Verstopfungen beseitigen oder sonstige Arbeiten am Gerät durchführen.

 **WARNUNG!**

Verletzungs- und Gesundheitsgefahr!

Der Kontakt mit Kraftstoff oder Öl kann zu Verletzungen und gesundheitlichen Beeinträchtigungen führen.

- Vermeiden Sie Haut- und Augenkontakt mit Kraftstoff oder Öl und atmen Sie deren Dämpfe nicht ein.
- Halten Sie Kraftstoff und Öl von Kindern fern.

HINWEIS!

Umweltgefährdung!

Kraftstoff oder Öl stellen eine Gefahr dar, wenn sie in die Umwelt gelangen.

- Achten Sie beim Umgang mit diesen Stoffen darauf, dass sie nicht ins Erdreich gelangen. Verwenden Sie geeignete Unterlagen und Auffangbehälter.
- Entsorgen Sie diese Stoffe und damit kontaminierte Gegenstände umweltgerecht.

 **VORSICHT!**

Gehörschäden und Gesundheitsschäden.

Bei Einsatz des Geräts über einen längeren Zeitraum besteht die Gefahr von Gehörschäden und Gesundheitsschäden, die aus Hand-Arm-Schwingungen resultieren.

- Tragen Sie einen Gehörschutz.
- Tragen Sie schwingungsdämpfende Handschuhe.

Allgemeine Sicherheitshinweise für verbrennungsmotorisch angetriebene Rasenmäher

Arbeitsplatzsicherheit

- Besichtigen Sie die Mähfläche und entfernen Sie Fremdkörper wie Steine, Spielzeug, Stöcke und Drähte.
- Betreiben Sie das Gerät nur bei guter Sicht und ausreichender Beleuchtung.
- Verwenden Sie das Gerät nicht bei der Gefahr eines Blitzschlags.

Sicherheit von Personen

- Halten Sie Dritte aus dem Gefahrenbereich fern.

Verwendung und Behandlung des Geräts

- Stellen Sie sicher, dass alle Startarretierungen und Tastschalter ordnungsgemäß funktionieren und prüfen Sie sie regelmässig.
- Die Sicherheitssysteme oder Einrichtungen des Geräts dürfen nicht manipuliert oder deaktiviert werden.
- Betreiben Sie das Gerät nicht an Hängen und nahegelegenen Müllhalden, Gräben oder Deichen.
- Vorsicht! Betreiben Sie das Gerät nur mit vollständig montierter Grasfangeinrichtung oder die selbstschließende trennende Schutzeinrichtung für die Auswurföffnung angebracht ist.

Service

- Führen Sie Reparatur- und Austauscharbeiten nur bei abgeschaltetem Motor durch.
- Halten Sie das Gerät in gutem Betriebszustand. Warten Sie das Gerät regelmäßig und ersetzen Sie beschädigte Teile umgehend.

- Jegliche versiegelten Einstellungen zur Motordrehzahlregelung sollen weder geändert noch manipuliert werden.

Verwendung und Behandlung des Ladegerätes

- Schließen Sie das Ladegerät nur an, wenn die Netzspannung der Steckdose mit der Angabe auf dem Typenschild übereinstimmt.
- Schließen Sie das Ladegerät nur an eine gut zugängliche Steckdose an, damit Sie es bei einem Störfall schnell vom Stromnetz trennen können.
- Sorgen Sie beim Aufladen des Akkus immer für eine ausreichende Lüftung. Es können Gase entstehen.
- Verwenden Sie das Ladegerät nur zum Aufladen von vom Hersteller freigegebenen Akkus.
- Laden Sie keine nicht-wiederaufladbaren Batterien auf.
- Ein zersprungener oder in irgendeiner Weise beschädigter Akku darf nicht mit dem Ladegerät verbunden werden.
- Schützen Sie das Ladegerät vor jeder Art von Feuchtigkeit.
- Benutzen Sie das Ladegerät niemals in Umgebungen mit explosiven oder entflammaren Materialien. Es besteht Feuer- und Explosionsgefahr.
- Stellen Sie keine Gegenstände auf das Ladegerät und decken Sie das Ladegerät nicht ab.
- Stellen Sie das Ladegerät nicht in der Nähe einer Wärmequelle auf.
- Prüfen Sie das Ladegerät regelmäßig auf Schäden.
- Benutzen Sie ein beschädigtes Ladegerät erst nach erfolgter Reparatur wieder.
- Das Ladegerät darf nicht auseinanderggebaut werden. Reparaturen dürfen nur von einem zugelassenen technischen Kundendienst durchgeführt werden.

- Benutzen Sie das Ladegerät nicht, wenn es Schlägen oder Stößen ausgesetzt wurde oder heruntergefallen ist.
- Trennen Sie das Ladegerät nach jeder Benutzung vom Netz.
- Trennen Sie das Ladegerät vor Reinigung, Instandhaltung, Lagerung und Transport vom Netz und lassen Sie es vollständig abkühlen.
- Wenn die Netzanschlussleitung dieses Gerätes beschädigt wird, muss sie durch den Hersteller oder seinen Kundendienst oder eine ähnlich qualifizierte Person ersetzt werden, um Gefährdungen zu vermeiden.

Zusätzliche Sicherheitshinweise für Ladegeräte

DIESES LADEGERÄT KANN VON KINDERN AB ACHT JAHREN UND DARÜBER, SOWIE VON PERSONEN MIT VERRINGERTEN PHYSISCHEN, SENSORISCHEN ODER MENTALEN FÄHIGKEITEN ODER MANGEL AN ERFAHRUNG UND WISSEN BENUTZT WERDEN, WENN SIE BEAUFSICHTIGT ODER BEZÜGLICH DES SICHEREN GEBRAUCHS DES LADEGERÄTES UNTERWIESEN WURDEN UND DIE DARAUS RESULTIERENDEN GEFAHREN VERSTEHEN.

- Kinder dürfen nicht mit dem Ladegerät spielen.
- Reinigung und Benutzerwartung dürfen nicht von Kindern durchgeführt werden.

Verwendung und Behandlung des Akku

- **Laden Sie die Akkus nur mit Ladegeräten auf, die vom Hersteller empfohlen werden.** *Durch ein Ladegerät, das für eine bestimmte Art von Akkus geeignet ist, besteht Brandgefahr, wenn es mit anderen Akkus verwendet wird.*
- **Verwenden Sie nur die dafür vorgesehenen Akkus in den Elektrowerkzeugen.** *Der Gebrauch von anderen Akkus kann zu Verletzungen und Brandgefahr führen.*
- **Halten Sie den nicht benutzten Akku fern von Büroklammern, Münzen, Schlüsseln, Nägeln, Schrauben**

oder anderen kleinen Metallgegenständen, die eine Überbrückung der Kontakte verursachen könnten. *Ein Kurzschluss zwischen den Akkukontakten kann Verbrennungen oder Feuer zur Folge haben.*

- **Bei falscher Anwendung kann Flüssigkeit aus dem Akku austreten. Vermeiden Sie den Kontakt damit. Bei zufälligem Kontakt mit Wasser abspülen. Wenn die Flüssigkeit in die Augen kommt, nehmen Sie zusätzlich ärztliche Hilfe in Anspruch.** *Austretende Akkuflüssigkeit kann zu Hautreizungen oder Verbrennungen führen.*
- **Benutzen Sie keinen beschädigten oder veränderten Akku.** *Beschädigte oder veränderte Akkus können sich unvorhersehbar verhalten und zu Feuer, Explosion oder Verletzungsgefahr führen.*
- **Setzen Sie einen Akku keinem Feuer oder zu hohen Temperaturen aus.** *Feuer oder Temperaturen über 130 °C können eine Explosion hervorrufen.*
- **Befolgen Sie alle Anweisungen zum Laden und laden Sie den Akku oder das Akkuwerkzeug niemals außerhalb des in der Betriebsanleitung angegebenen Temperaturbereichs.** *Falsches Laden oder Laden außerhalb des zugelassenen Temperaturbereichs kann den Akku zerstören und die Brandgefahr erhöhen.*

Service

- **Warten Sie niemals beschädigte Akkus.** *Sämtliche Wartung von Akkus sollte nur durch den Hersteller oder bevollmächtigte Kundendienststellen erfolgen.*

Erstinbetriebnahme

Gerät und Lieferumfang prüfen

WARNUNG!

Erstickungsgefahr!

Kinder können sich beim Spielen mit der Verpackungsfolie darin verfangen und ersticken.

- Stellen Sie sicher, dass Kinder nicht mit der Verpackungsfolie spielen.

HINWEIS!

Beschädigungsgefahr!

Wenn Sie die Verpackung unvorsichtig mit einem scharfen Messer oder anderen spitzen Gegenständen öffnen, kann das Gerät beschädigt werden.

- Gehen Sie daher beim Öffnen sehr vorsichtig vor.
1. Heben Sie das Gerät mit Hilfe einer zweiten Person aus der Verpackung.
 2. Prüfen Sie, ob die Lieferung vollständig ist (siehe Kapitel "Lieferumfang/ Geräteteile").
 3. Prüfen Sie das Gerät und die Einzelteile auf Schäden. Nehmen Sie ein beschädigtes Gerät nicht in Betrieb, und wenden Sie sich über die auf der Garantiekarte angegebene Serviceadresse an den Hersteller.

Holm montieren

Der Holm ist sperrig, lassen Sie sich bei der Holmmontage von einer zweiten Person helfen.

Holm-Unterteile am Rasenmäher montieren (siehe Abb. C)

1. Setzen Sie die Holm-Unterteile **5** auf die Holmaufnahmen **8**. Die Verzahnung der Rastscheiben muss dabei nach außen zeigen.
Die Löcher der Holmaufnahme und des Holm Unterteils müssen zueinander ausgerichtet sein.
2. Stecken Sie die Holmschrauben **7b** von außen durch die Holmaufnahmen **8** und die Holm-Unterteile **5**.

Erstinbetriebnahme

3. Richten Sie die Schraubenköpfe aus.

Die Schraubenköpfe sind gekrümmt und rasten an der Holmaufnahme ein.

4. Schrauben Sie die Holm-Unterteile mit den Sterngriffmuttern **7a** fest.

Die Holm-Unterteile sind fest mit dem Rasenmäher verbunden und wackeln nicht.

Holm-Griffteil an Holm-Unterteilen montieren (siehe Abb. D, E)

1. Setzen Sie das Holm-Griffteil **1** auf die Holm-Unterteile **5**. Die Verzahnung der Rastscheiben muss dabei korrekt ineinander greifen.

Das Verbindungskabel und die Seilzüge müssen beim Montieren des Holm-Griffteils innerhalb der Holme verlaufen und dürfen seitlich nicht über die Holme hinausragen.

2. Richten Sie die Löcher der Rastscheiben zueinander aus und stecken Sie die Schrauben **4a** von innen durch die Rastscheiben.

3. Stecken Sie die Beilagscheiben **4b** auf die Schrauben **4a**.

4. Drehen Sie die Schnellspannhebel **4c** ca. 5-7 Umdrehungen auf die Schrauben **4a**.

5. Richten Sie das Holm-Griffteil **1** gerade an den Holm-Unterteilen **5** aus und halten Sie es in Position.

6. Legen Sie die Schnellspannhebel **4c** um. Ist die Spannung zu hoch, drehen Sie den Schnellspannhebel eine Umdrehung retour.

7. Prüfen Sie, ob das Holm-Griffteil ausgerichtet und wackelfrei mit den Holm-Unterteilen verbunden ist.

8. Befestigen Sie das Verbindungskabel **19** mit je einer Kabelschelle **18** am Holm-Unterteil **5** und am Holm-Griffteil **1**.

9. Befestigen Sie die Seilzüge und mit einer Kabelschelle **18** am Holm-Unterteil **5**.

Das Verbindungskabel und die Seilzüge müssen oberhalb des Holms verlaufen.

10. Hängen Sie das Starterseil **21** in die Seilführung **20** ein.

Die Holmteile sind montiert und fest verbunden.

Grasfangeinrichtung vorbereiten

Die Grasfangeinrichtung wird teilmontiert geliefert.

1. Ziehen Sie die Kunststofflippen der Grasfangeinrichtung **6** von innen über das Stahlgestänge.

2. Prüfen Sie, ob die Kunststofflippen an allen Seiten eingerastet sind.

3. Schieben Sie den Grasfangeinrichtung Tragegriff **6a** bis auf Anschlag in die Führungen der Grasfangeinrichtung **6**.

Die Grasfangeinrichtung ist vorbereitet.

Grasfangeinrichtung anbringen (siehe Abb. F)

1. Heben Sie die Auswurfklappe **17** vollständig an.
2. Hängen Sie die Grasfangeinrichtung **6** auf die Achse der Auswurfklappe **17**.
3. Prüfen Sie, ob die Grasfangeinrichtung **6** ordentlich sitzt.
4. Bewegen Sie die Auswurfklappe **17** kontrolliert, bis die Grasfangeinrichtung **6** abgedeckt ist.

Die Grasfangeinrichtung ist angebracht.

Betriebsstoffe

HINWEIS!

Beschädigungsgefahr

Das Gerät wird ohne Betriebsstoffe geliefert. Jeglicher Betrieb vor der ordnungsgemäßen Befüllung mit der empfohlenen Art und Menge an Öl kann zu Motorschäden und zum Erlöschen der Garantie führen.

- Füllen Sie vor der Inbetriebnahme Öl ein.

GEFAHR!

Brand- und Explosionsgefahr!

Bei unsachgemäßem Umgang mit Kraftstoff oder Öl kann es zur Explosion oder einem Brand kommen.

- Halten Sie beim Befüllen ausreichend Abstand zu offenem Feuer und rauchen Sie nicht.
- Befüllen Sie das Gerät nur in gut belüfteten Bereichen im abgeschalteten und abgekühlten Zustand.

Öl einfüllen

1. Schrauben Sie den Ölmesstab **27** ab (siehe **Abb. G**).

Erstinbetriebnahme

2. Füllen Sie geeignetes Öl mit einem Trichter in den Öltank.
Füllen Sie das Öl in mehreren Teilmengen ein, damit sich das Öl absetzen kann und kontrollieren Sie den Ölfüllstand um eine Überfüllung zu vermeiden.
Spezifikation und Füllmenge siehe "Technische Daten".
3. Kontrollieren Sie den Ölfüllstand.

Das Öl ist eingefüllt.

Ölfüllstand kontrollieren

1. Stellen Sie das Gerät auf horizontalen, ebenen Untergrund.
2. Schrauben Sie den Ölmesstab **27** ab und wischen Sie ihn ab.
3. Stecken Sie den Ölmesstab **27** bis auf Anschlag in den Öleinfüllstutzen **28**, ohne ihn einzuschrauben.
4. Ziehen Sie den Ölmesstab **27** heraus und prüfen Sie, ob der Ölfüllstand zwischen der Unter- und der Obergrenze liegt (siehe **Abb. G**).
5. Korrigieren Sie den Ölfüllstand bei Bedarf.
6. Schrauben Sie den Ölmesstab **27** vollständig in den Öleinfüllstutzen **28**.

Der Ölfüllstand ist kontrolliert.

Kraftstoff einfüllen

1. Schrauben Sie den Deckel des Kraftstofftanks **15** ab.
2. Füllen Sie geeigneten Kraftstoff in den Kraftstofftank.
Füllen Sie den Kraftstofftank nur bis maximal zur Unterkante des Einfüllstutzens auf.
Spezifikation und Füllmenge siehe "Technische Daten".
3. Schrauben Sie den Deckel des Kraftstofftanks vollständig zu.

Der Kraftstoff ist eingefüllt.

Bedienung

Regeln für den Betrieb

Die folgenden Regeln sind bei allen Arbeiten am und mit dem Rasenmäher zu beachten.

- Einstellungen und Problembehebungen sind grundsätzlich nur bei stillstehendem Gerät durchzuführen. Vergewissern Sie sich, dass das Gerät nicht anlaufen kann.
- Heben Sie das Gerät nur an Griff und am Holm an. Fassen Sie niemals unter das Gerät, um es anzuheben.
- Lassen Sie das Messer auslaufen bevor Sie die Benutzerposition verlassen.
- Greifen Sie niemals unter die Auswurfklappe oder in die Auswurföffnung wenn der Motor läuft oder ein Starten des Motors möglich ist.
- Stoppen Sie sofort den Motor, wenn Sie ungewöhnliche Mähgeräusche oder Vibrationen wahrnehmen. Prüfen und beseitigen Sie die Störquelle, bevor Sie weitermähen.
- Nehmen Sie ein beschädigtes Gerät niemals in Betrieb. Lassen Sie Schäden an Messer und Gerät durch den Kundendienst des Herstellers oder Fachpersonal beheben.
- Mähen Sie schiefe Ebenen nur quer zur Neigung.

Hinweise zum Mähen

Die folgenden Hinweise helfen Ihnen das Gerät effektiv und sicher einzusetzen. Unsachgemäßer Umgang mit dem Gerät kann zu Geräteschaden führen.

- Besichtigen Sie die Mähfläche und entfernen Sie Fremdkörper wie Steine, Spielzeug, Stöcke, Drähte und Erdhügel (Maulwurf).
- Mähen Sie langsam und nutzen Sie, wenn möglich, nicht immer die gesamte Schnittbreite, um die Grashalme bei hoher Drehzahl sauber zu schneiden. Eine hohe Schnittlast drosselt die Drehzahl des Messers.

Einstellungen

Holmposition einstellen

Der Holm kann auf eine bequeme Arbeitshöhe eingestellt werden. Richten Sie vor der Arbeit mit dem Gerät den Holm auf Ihre individuelle Arbeitshöhe ein.

1. Lösen Sie die beiden Schnellspannhebel **4C** an den Rastscheiben.
2. Richten Sie den Holm auf die gewünschte Höhe ein.
3. Prüfen Sie ob die Verzahnung der Rastscheiben korrekt ineinander greift.
4. Legen Sie die Schnellspannhebel **4C** um.

Bedienung

Schnitthöhe einstellen

Die Schnitthöhe kann zwischen ca. 30 und 90 mm gewählt werden. Der Schnitthöhenstellhebel **16** kann in 7 Stufen eingerastet werden, wobei Stufe 1 die niedrigste Schnitthöhe ist (siehe **Abb. H**).

1. Halten Sie das Gerät am Griff **12** fest.
2. Ziehen Sie den Schnitthöhenstellhebel **16** aus der Rastung.
3. Schieben Sie den Schnitthöhenstellhebel **16** auf die gewünschte Stufe.
Dabei hebt oder senkt sich das Gerät.
4. Rasten Sie den Schnitthöhenstellhebel **16** ein.

Akku

Ladezustand kontrollieren (siehe Abb. I)

1. Drücken Sie die Taste der Ladezustandsanzeige **2a** am Akku **2**.

Die Ladezustandsanzeige ist aktiviert. Je mehr LEDs leuchten, desto höher ist der Ladezustand des Akkus.

Akku laden (siehe Abb. I)



Brandgefahr!

Laden bei einer Temperatur unter 10 °C führt zur chemischen Schädigung der Zelle und kann zu einem Brand führen.

- Laden Sie den Akku bei Raumtemperatur.



Lassen Sie den Akku vor Beginn des Ladevorganges Raumtemperatur annehmen.

Sie können den Akku nur im ausgebauten Zustand laden.

1. Entnehmen Sie den Akku **2**.
2. Stecken Sie das Ladegerät **31** in eine Steckdose.
Die Betriebsanzeige-Ladegerät leuchtet grün.
3. Stecken Sie den Hohlstecker des Ladegeräts **31** in die Ladebuchse des Akkus **2**.

Die Betriebsanzeige-Ladegerät leuchtet während des Ladens rot. Nach Abschluss des Ladens leuchtet die Betriebsanzeige-Ladegerät grün.

Das Ladegerät wird im Betrieb warm und kann gegebenenfalls leicht summen, dies ist normal und stellt keinen Fehler dar.

4. Ziehen Sie das Ladegerät **31** aus der Steckdose.

5. Ziehen Sie den Hohlstecker des Ladegeräts **31** aus der Ladebuchse des Akkus **2**.

Der Akku ist geladen.

Akku einsetzen (siehe Abb. J)

1. Schieben Sie den Akku **2** in die Startereinheit **22**, bis dieser hörbar einrastet.
2. Prüfen Sie den Akku **2** auf festen Sitz.

Der Akku ist eingesetzt.

Akku entnehmen

1. Drücken und halten Sie die Akkublock-Entriegelung **2b**.
2. Ziehen Sie den Akku **2** aus der Startereinheit **22**.

Der Akku ist entnommen.

Betrieb

Betrieb vorbereiten

1. Stellen Sie sicher, dass der Sicherheitsschlüssel abgezogen ist.
2. Kontrollieren Sie den Ölfüllstand und korrigieren Sie ihn gegebenenfalls.
3. Kontrollieren Sie den Kraftstofffüllstand und füllen Sie ihn gegebenenfalls auf.
4. Prüfen Sie Gerät, Grasfangeinrichtung und Messer.
5. Stellen Sie die gewünschte Schnitthöhe ein.
6. Überprüfen Sie die Holmposition und korrigieren Sie diese gegebenenfalls, um angenehm arbeiten zu können.
7. Kontrollieren Sie den Ladezustand des Akkus und laden Sie ihn gegebenenfalls auf.
8. Setzen Sie den Akku ein.

Motor starten



Vergiftung durch austretende Abgase.

- Lassen Sie den Motor nicht in geschlossenen Räumen laufen.

 **WARNUNG!**

Verletzungsgefahr beim Starten des Motors!

Eine falsche Positionierung beim Starten des Motors kann zu schweren Verletzungen durch das Messer führen.

- Stellen Sie sich ausschließlich hinter das Holm-Griffteil in die Benutzerposition (siehe **Abb. K**).
- Achten Sie auf Ihre Gliedmaßen, damit diese nicht unter das Gerät gelangen.



Betätigen Sie niemals den Antriebsbügel während Sie den Motor starten, da sich das Gerät dadurch aktiv vorwärts bewegt.

Kaltstart vorbereiten

Bei kaltem Motor und/oder kalten Umgebungsbedingungen kann es notwendig sein, das Kraftstoff-Luftgemisch anzureichern.

1. Drücken Sie den Primerknopf **13** 3x. Bei Temperaturen unter 10 °C drücken Sie den Primerknopf 5x.

Der Kaltstart ist vorbereitet.

Elektrisch starten (siehe Abb. L)

1. Stecken Sie den Sicherheitsschlüssel **26** an.
2. Ziehen Sie den Sicherheitsbügel **24** an den Holm heran und halten Sie ihn fest.
3. Halten Sie den Startknopf **23** gedrückt.
4. Sobald der Motor läuft, lassen Sie den Startknopf los.

Der Motor ist gestartet.

Manuell starten (siehe Abb. M)

1. Ziehen Sie den Sicherheitsbügel **24** an den Holm heran und halten Sie ihn fest.
2. Ziehen Sie langsam am Starterseil **21** bis Sie einen Widerstand spüren und lassen Sie das Starterseil langsam wieder aufrollen.
3. Ziehen Sie zügig am Starterseil **21** und lassen Sie das Starterseil langsam wieder aufrollen.

Falls notwendig, wiederholen Sie die Schritte 1-3 bis der Motor startet.

Der Motor ist gestartet.

Motor ausschalten



WARNUNG!

Motor und Messer können nach dem Ausschalten noch kurze Zeit nachlaufen.

Mögliche Schnittverletzungen durch rotierendes Messer.

- Verlassen Sie die Benutzerposition erst wenn Motor und Messer völlig zum Stillstand gekommen sind.

1. Lassen Sie den Sicherheitsbügel **24** los.

Der Motor schaltet aus. Motor und Messer können nachlaufen.

Radantrieb einschalten

Der Radantrieb wird durch den Antriebsbügel eingekuppelt. Verwenden Sie den Radantrieb nicht, wenn Sie das Gerät wenden.

1. Ziehen Sie den Antriebsbügel **25** an den Holm heran (siehe **Abb. N**).

Der Radantrieb ist eingeschaltet, das Gerät bewegt sich vorwärts.

Radantrieb ausschalten

1. Lassen Sie den Antriebsbügel **25** los.

Der Radantrieb ist ausgeschaltet. Das Gerät bewegt sich nicht mehr aktiv vorwärts.

Grasfangeinrichtung entleeren (siehe Abb. F)

Die Grasfangeinrichtung besitzt einen Füllstandsanzeiger **3**. Bei laufendem Motor und leerer Grasfangeinrichtung hebt sich der Füllstandsanzeiger. Ist die Grasfangeinrichtung voll, legt sich der Füllstandsanzeiger wieder auf die Grasfangeinrichtung. Die Grasfangeinrichtung sollte entleert werden.



Bleibt Schnittgut liegen, sollte die Grasfangeinrichtung ebenfalls entleert werden.

1. Stoppen Sie den Motor und warten Sie ab, bis das Messer stillsteht.
2. Heben Sie die Auswurfklappe **17** an, bis die Grasfangeinrichtung **6** frei ist.
3. Heben Sie die Grasfangeinrichtung **6** vom Rasenmäher ab.
Durch leichtes Anheben wird die Grasfangeinrichtung freigegeben.

Bedienung

4. Bewegen Sie die Auswurfklappe **17** kontrolliert, bis die Auswurföffnung abgedeckt ist.
Lassen Sie keinesfalls einfach los, die Auswurfklappe kann durch die Federwirkung beschädigt werden.
5. Entleeren Sie die Grasfangeinrichtung **6** vollständig.
Das Gewebe sollte weitgehend von Schnittgut befreit sein, um die Abluft nicht zu behindern.
6. Heben Sie die Auswurfklappe **17** vollständig an.
7. Hängen Sie die Grasfangeinrichtung **6** wieder auf die Achse der Auswurfklappe **17**.
8. Prüfen Sie, ob die Grasfangeinrichtung **6** ordentlich sitzt.
9. Bewegen Sie die Auswurfklappe **17** kontrolliert, bis die Grasfangeinrichtung **6** abgedeckt ist.

Reinigung

HINWEIS!

Unsachgemäße Reinigung kann zu Beschädigungen des Geräts führen.

- Verwenden Sie keine aggressiven Reinigungsmittel, Bürsten mit Metall- oder Nylonborsten sowie keine scharfen oder metallischen Reinigungsgegenstände wie Messer, harte Spachtel und dergleichen. Diese können die Oberflächen beschädigen.
- Entfernen Sie feuchtes Schnittgut sofort. Reste von feuchtem Schnittgut am und im Gerät können verhärten und zu Schimmelbildung führen.

HINWEIS!

Gefahr der Umweltverschmutzung durch austretenden Kraftstoff.

Wenn das Gerät zur Seite gekippt wird, kann Kraftstoff auslaufen.

- Kippen Sie das Gerät nicht zur Seite.

Reinigung und Kontrolle nach jedem Einsatz



Regelmäßige Reinigung und Kontrolle sind notwendig, um das Gerät in einwandfreiem Zustand zu halten.

1. Schalten Sie den Motor aus und warten Sie ab, bis das Messer stillsteht.
Das Messer muss nach wenigen Sekunden hörbar zum Stillstand gekommen sein. Sollte das Messer deutlich länger nachlaufen, so ist möglicherweise die Motorbremse beschädigt. Bitte kontaktieren Sie den Kundendienst.
2. Entleeren Sie die Grasfangeinrichtung **6** gründlich (siehe "Grasfangeinrichtung entleeren"), ohne diesen wieder am Gerät anzubringen.
3. Entfernen Sie Schnittgut von Gerät und Grasfangeinrichtung **6** mit einem Handbesen.
4. Reinigen Sie den Messerraum über den Schlauchanschluss oder stellen Sie das Gerät senkrecht (siehe "Gerät senkrecht stellen") und entfernen Sie Schnittgut aus der Auswurföffnung und Messerraum mit einem Handbesen oder einer Bürste.
5. Überprüfen Sie das Messer auf Schadstellen und Verschleiß.
Nehmen Sie das Gerät mit schadhaftem oder verschlissenem Messer nicht wieder in Betrieb! Lassen Sie gegebenenfalls das Messer durch eine Fachwerkstatt schärfen oder tauschen.
6. Stellen Sie das Gerät wieder auf die Räder.
7. Überprüfen Sie alle Verbindungen (Holm, Grasfangeinrichtung) auf festen Sitz.

Das Gerät ist gereinigt.

Reinigung des Messerraums über Schlauchanschluss

Der Messerraum verfügt über einen Schlauchanschluss, passend für handelsübliche Gartenschlauchkupplungen.

1. Stellen Sie das Gerät auf festen, ebenen Untergrund.
2. Nehmen Sie die Grasfangeinrichtung **6** ab und stellen Sie sicher, dass die Auswurfklappe **17** geschlossen ist.
3. Schließen Sie den Wasserschlauch an den Schlauchanschluss **9** an.
4. Öffnen Sie den Wasserhahn.
5. Starten Sie den Motor.

Durch das rotierende Messer wird das Wasser von innen an den Messerraum geschleudert und spült so die Schnittgutreste ab.

Bei regelmäßiger Anwendung ist eine Laufzeit von 1-2 Minuten für die Reinigung ausreichend.

Reinigung

Bei eingetrockneten Grasresten führen Sie mehrere Reinigungsvorgänge mit einigen Minuten Unterbrechung dazwischen durch, um das eingetrocknete Gras anzuweichen.

Wartung

Ersatzteile:

Verwenden Sie nur vom Kundendienst empfohlene Ersatzteile. Die Verwendung anderer Ersatzteile, insbesondere des Messers, stellt einen erheblichen Eingriff in die Sicherheit des Gerätes dar. Dies kann zu Schäden am Gerät sowie schweren Verletzungen führen.

Die Teile-Nummer des Messers entnehmen Sie bitte den Technischen Daten.

Wartungsplan

	0 h	10 h ¹⁾	50 h ¹⁾	100 h ¹⁾
Ölstand kontrollieren	✓			
Öl wechseln		✓		✓
Luftfilter kontrollieren	✓			
Luftfilter reinigen			✓ ²⁾	
Zündkerze kontrollieren				✓

0 h: Vor jeder Inbetriebnahme

10 h: Nach 10 Betriebsstunden oder nach dem ersten Monat

50 h: Alle 50 Betriebsstunden oder alle 3 Monate

100 h: Alle 100 Betriebsstunden oder alle 6 Monate

1) Vor jeder Saison und danach (je nachdem, was zuerst eintritt)

2) Unter schweren, staubigen und schmutzigen Bedingungen die Intervalle verkürzen

Luftfilter reinigen

1. Entriegeln Sie den Luftfilterdeckel **10** und nehmen Sie ihn ab.
2. Entnehmen Sie das Filterelement.
3. Reinigen Sie das Filterelement durch ausklopfen oder ausblasen mit Druckluft.
4. Setzen Sie das gereinigte Filterelement wieder ein.
5. Setzen Sie den Luftfilterdeckel **10** ein und verriegeln Sie ihn.

Der Luftfilter ist gereinigt.

Öl wechseln

1. Stellen Sie das Gerät auf ebenen Untergrund.

2. Entleeren Sie den Kraftstoff (siehe "Kraftstoff entleeren").
3. Füllen Sie eine geringe Menge Kraftstoff wieder in den Tank.
4. Starten Sie den Motor und lassen Sie ihn laufen bis der Motor die geringe Menge Kraftstoff verbraucht hat, um die Viskosität des Öls durch Erwärmung zu reduzieren.
5. Reinigen Sie den Bereich um den Öleinfüllstutzen **28** und die Ölablassschraube **29**.
6. Kippen Sie das Gerät zur rechten Seite.
Lassen Sie sich dabei von einer zweiten Person unterstützen.
7. Schrauben Sie den Ölmesstab **27** ab.
8. Entfernen Sie die Ölablassschraube **29** und lassen Sie das Öl vollständig in einen geeigneten Auffangbehälter ablaufen.
9. Setzen Sie die Ölablassschraube **29** ein und ziehen Sie sie fest.
10. Füllen Sie Öl bis zur Obergrenze ein. Siehe "Öl einfüllen".
11. Schrauben Sie den Ölmesstab **27** vollständig in den Öleinfüllstutzen **28**.
12. Reinigen Sie den Bereich um den Öleinfüllstutzen **28** und die Ölablassschraube **29**.

Das Öl ist gewechselt.

Zündkerze kontrollieren

1. Entfernen Sie jeglichen Schmutz vom Zündkerzenstecker **14** und vom Zündkerzensockel.
2. Ziehen Sie den Zündkerzenstecker **14** ab.
3. Lösen und entfernen Sie die Zündkerze mit dem Zündkerzenschlüssel **32**.
4. Kontrollieren Sie die Zündkerze. Ist die Zündkerze beschädigt oder verschlissen, ersetzen Sie sie. Reinigen Sie die Zündkerze mit einer Drahtbürste, wenn Sie sie weiterverwenden.
5. Kontrollieren Sie den Elektrodenabstand (siehe "Technische Daten"). Korrigieren Sie den Abstand bei Bedarf durch vorsichtiges Biegen der Seitenelektrode.
6. Setzen Sie die Zündkerze ein und schrauben Sie sie mit einem Drehmoment von 20-25 Nm fest.
7. Stecken Sie den Zündkerzenstecker **14** auf die Zündkerze.

Die Zündkerze ist kontrolliert.

Kraftstoff entleeren

GEFAHR!

Brand- und Explosionsgefahr!

Bei unsachgemäßem Umgang mit Kraftstoff oder Öl kann es zu einer Explosion oder einem Brand kommen.

- Halten Sie beim Entleeren ausreichend Abstand zu offenem Feuer und rauchen Sie nicht.
- Entleeren Sie das Gerät nur in gut belüfteten Bereichen im abgeschalteten und abgekühlten Zustand.

1. Entfernen Sie die Kraftstoffablassschraube **30** am Vergaser und lassen Sie den Kraftstoff in einen geeigneten Behälter ablaufen (siehe **Abb. O**).
2. Wenn der Kraftstoff vollständig abgelaufen ist, setzen Sie die Kraftstoffablassschraube **30** wieder ein.

Der Kraftstoff aus Kraftstofftank, Kraftstoffleitung und Vergaser ist entleert.

Lagerung

HINWEIS!

Unsachgemäße Lagerung des Produktes kann zu Beschädigungen führen.

- Lassen Sie das Gerät abtrocknen, bevor Sie es lagern. Restfeuchte und Schnittgutreste im Gerät kann zu Schimmelbildung führen.

1. Reinigen Sie das Gerät gründlich (siehe Kapitel „Reinigung“).
2. Entfernen Sie den Akku.
3. Lagern Sie Geräteteile und Zubehör immer gemeinsam mit dem Gerät.
4. Bewahren Sie das Gerät an einem gut belüfteten, sauberen, trockenen Ort ohne direkte Sonneneinstrahlung auf.

Bei einer Lagerdauer von mehr als 2 Monaten sind folgende zusätzlichen Maßnahmen erforderlich:

1. Wechseln Sie das Öl. Siehe "Öl wechseln".

2. Entleeren Sie den Kraftstofftank, die Kraftstoffleitung und den Vergaser. Siehe "Kraftstoff entleeren".
3. Entfernen Sie die Zündkerze und füllen Sie ca. 30 ml Öl in den Zylinder. Setzen Sie die Zündkerze wieder ein. Ziehen Sie langsam am Starterseil, um das Öl im Zylinder zu verteilen.

Das Gerät ist bereit für die Lagerung.

Gerät senkrecht stellen

Zur platzsparenden Lagerung, Reinigungs- und Wartungsarbeiten kann das Gerät senkrecht gestellt werden (siehe **Abb. P**).

1. Stellen Sie sicher, dass Öleinfüllstutzen **28** und Kraftstofftank **15** fest verschlossen sind.
2. Nehmen Sie die Grasfangeinrichtung **6** ab.
3. Stellen Sie den Schnitthöhenstellhebel **16** in Position 4-7.
4. Lösen Sie die Schnellspannhebel **4c** und klappen Sie das Holm-Griffteil **1** nach vorne und fixieren es wieder.
5. Heben Sie das Gerät am Griff **12** an und stellen Sie es senkrecht.

Das Gerät steht senkrecht.

Hinweise zum Transport

- Transportieren Sie das Gerät immer mit eingeklapptem Holm.
- Heben Sie das Gerät nur am Griff **12** und mit Hilfe einer zweiten Person an.
- Transportieren Sie das Gerät nur in Normallage, vermeiden Sie eine gekippte Transportposition.
- Beim Transport in Fahrzeugen muss das Gerät gemäß der geltenden Vorschriften gesichert werden (Ladungssicherung).

Fehlersuche

Problem	Mögliche Ursache	Problembeseitigung
Der Motor startet nicht	Der Sicherheitsbügel ist nicht an den Holm gezogen.	Ziehen Sie den Sicherheitsbügel an den Holm heran.
	Der Sicherheitsschlüssel ist nicht angesteckt.	Stecken Sie den Sicherheitsschlüssel an.
	Der Kraftstofftank ist leer.	Füllen Sie geeigneten Kraftstoff ein.
	Die Zündkerze ist defekt.	Erneuern Sie die Zündkerze.
	Der Akku ist nicht eingesetzt oder verfügt nicht mehr über ausreichend Ladung.	Laden Sie den Akku auf und setzen Sie ihn ein.
	Der Ölstand ist zu niedrig.	Prüfen Sie den Ölfüllstand. Der Ölfüllstand muss über der vorgeschriebenen Untergrenze liegen.
	Der Kraftstoff kann aufgrund der niedrigen Temperatur nicht in den Vergaser gelangen.	Drücken Sie den Primerknopf erneut 5x und starten Sie den Motor.
Unruhiger Lauf Das Gerät verursacht ungewöhnliche Geräusche Mangelnde Leistung	Die gewählte Schnitthöhe ist zu gering.	Stellen Sie die Schnitthöhe 2 Stufen höher.
	Grasfangeinrichtung übervoll oder Auswurföffnung verstopft.	Leeren Sie die Grasfangeinrichtung und entfernen Sie das Schnittgut aus der Auswurföffnung.
	Messer durch Fremdkörper blockiert.	Prüfen Sie den Messerraum auf Fremdkörper und entfernen Sie diese.
	Messer stumpf oder defekt.	Prüfen Sie das Messer und lassen Sie es durch eine Fachwerkstatt schärfen oder tauschen.

Problem	Mögliche Ursache	Problembesehung
Schnittgut bleibt liegen	Grasfangeinrichtung übervoll oder Auswurföffnung verstopft.	Leeren Sie die Grasfangeinrichtung und entfernen Sie das Schnittgut aus der Auswurföffnung.
	Gras ist zu feucht.	Lassen Sie den Rasen abtrocknen.

Falls sich die Störung nicht beheben lässt, kontaktieren Sie den auf der letzten Seite angegebenen Kundendienst.

Technische Daten

Gerät (Benzin-Rasenmäher)

Modell	GGM46iZG
Masse (inkl. Zubehör)	32,5 kg
Artikelnummer	831816
Motortyp	Viertakt Zongshen NP150E
Hubraum	149 cm ³
Motornennleistung	2,9 kW / 3600 min ⁻¹
Nennleistung des Rasenmähers	2,3 kW / 2900 min ⁻¹
Messertyp	1253523000
Schnittbreite	46 cm
Schnitthöhe	7-stufig, 30-90 mm
Volumen der Grasfangeinrichtung	65 l
Kraftstoff	bleifreies Benzin, 95 ROZ
Kraftstofftankvolumen	0,8 l
Ölspezifikation	SAE 10W-30
Öltankvolumen	0,4 l
Zündkerzentyp	F6RTC
Elektrodenabstand (Zündkerze)	0,7 ± 0,1 mm
Schalldruckpegel L _{pa}	81,3 dB(A)
Unsicherheit K	K=3 dB(A)
Schalleistungspegel L _{wa}	95,32 dB(A)

Technische Daten

Unsicherheit K	K=0,63 dB(A)
Schallleistungspegel garantiert	96 dB(A)
Schwingungsemissionswert a_w	7,06 m/s ²
Unsicherheit K	1,5 m/s ²

Akku

Modell	B0P-SP01-1615ZB (4INR19/66)
Spannung	16 V ===
Kapazität	1,5 Ah
Energie	24 Wh
Typ	Lithium-Ionen Akku (Li-Ion)
Ladedauer	ca. 2,5 h

Ladegerät

Modell	XZ1750-0600W/L
Versorgungsspannung	100-240 V~/ 50-60 Hz / 0,3 A
Ausgangsspannung	17,5 V ===
Ausgangsstrom	600 mA

Vibrations- und Geräuschinformation

Der angegebene Schwingungsgesamtwert und die angegebenen Geräuschemissionswerte sind nach einem genormten Prüfverfahren (EN ISO 5395-1) gemessen worden und können zum Vergleich eines Geräts mit einem anderen verwendet werden. Sie können auch zu einer vorläufigen Einschätzung der Belastung verwendet werden.

Warnung

Die Schwingungs- und Geräuschemissionen können während der tatsächlichen Benutzung des Geräts von den Angabewerten abweichen, abhängig von der Art und Weise, in der das Gerät verwendet wird.

Es ist notwendig, Sicherheitsmaßnahmen zum Schutz des Bedieners festzulegen, die auf einer Abschätzung der Schwingungsbelastung während der tatsächlichen Benutzungsbedingungen beruhen (hierbei sind alle Anteile des Betriebszyklus zu berücksichtigen, beispielsweise Zeiten, in denen das Gerät abgeschaltet ist, und solche, in denen es zwar eingeschaltet ist, aber ohne Belastung läuft).

Versuchen Sie, die Belastung durch Vibrationen und Geräusche so gering wie möglich zu halten. Beispielhafte Maßnahmen zur Verringerung der Vibrationsbelastung sind das Tragen von Handschuhen beim Gebrauch des Geräts, die Begrenzung der Arbeitszeit und der Einsatz von Zubehör in gutem Zustand.

Ladegerät



Dieses Gerät kann von Kindern ab 8 Jahren und Personen mit reduzierten physischen, sensorischen oder geistigen Fähigkeiten oder mangelnder Erfahrung und Kenntnissen verwendet werden, wenn ihnen die Überwachung oder Unterricht über die Verwendung des Geräts auf sichere Weise gegeben wurde und die Gefahren versteht beteiligt. Kinder dürfen nicht mit dem Gerät spielen. Reinigung und Wartung der Benutzer dürfen nicht durchgeführt werden von Kinder ohne Aufsicht.

Das Versorgungskabel kann nicht ersetzt werden. Wenn das Kabel beschädigt ist, sollte das Gerät verschrottet sein.

Dieses Handbuch ist auch im PDF -Format unserer Kundendienstabteilung erhältlich.

Konformitätserklärung

Originale EU Konformitätserklärung

Wir,

MEROTEC GmbH
Otto-Brenner-Str. 8, 47877 Willich, Germany

erklären hiermit in eigener Verantwortung, dass unser Produkt

BENZIN-RASENMÄHER

Modell-Nr. GGM46IZG
Batterieladegeräte (XZ1750-0600W/L)

allen einschlägigen Bestimmungen folgenden Richtlinien entspricht.

- 2006/42/EG Maschinenrichtlinie
2014/30/EU EMV-Richtlinie
2014/35/EU Low -Spannungsrichtlinie;
(EU) 2016/1628 Regulierung gasförmige und partikelschadstoffaltige Emissionsgrenzen
2000/14/EG Outdoor Richtlinie, geändert durch 2005/88/EG
Konformitätsbewertungsverfahren: 2000/14/EG-Anhang VI, Benannte Stelle
Nr. 0197: TÜV Rheinland LGA Products GmbH, Tillystraße 2, 90431 Nürnberg
gemessener Schalleistungspegel $L_{WA} = 95.32 \text{ dB(A)}$ ($K = 0,63 \text{ dB(A)}$)
garantierter Schalleistungspegel $L_{WA} = 96 \text{ dB(A)}$
2011/65/EU¹⁾ RoHS, geändert durch (EU) 2015/863

Angewandte harmonisierte Normen und Spezifikationen:

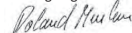
- EN ISO 5395-1:2013/A1:2018 EN IEC 55014-1:2021;
EN ISO 5395-2:2013/A2:2017 EN IEC 55014-2:2021;
EN ISO 14982:2009 EN IEC 61000-6-1:2019;
EN IEC 63000:2018 EN IEC 61000-6-3:2021;
EN 60335-2-29:2021 + A1:2021; EN IEC 61000-3-2:2019/A1:2021;
EN 60335-1:2012 + A11:2014 + A13:2017 EN 61000-3-3:2013/A1:2019
+ A1:2019 + A14:2019 + A2:2019
+ A15:2021;
EN 62233:2008;

Dokumentationsbevollmächtigter:

Dirk Wohlrab
MEROTEC GmbH
Otto-Brenner-Str. 8
D-47877 Willich

Ort, Datum: Willich, 20.09.2023

Rechtsgültige Unterschrift:



Ronald Menken
Geschäftsführer
MEROTEC GmbH



¹⁾Der oben beschriebene Gegenstand der Erklärung erfüllt die Vorschriften der Richtlinie 2011/65/EU des Europäischen Parlaments und des Rates vom 8. Juni 2011 zur Beschränkung der Verwendung bestimmter gefährlicher Stoffe in Elektro- und Elektronikgeräten.

Entsorgung

Verpackung entsorgen



Entsorgen Sie die Verpackung sortenrein. Geben Sie Pappe und Karton zum Altpapier, Folien in die Wertstoffsammlung.

Betriebsmittel entsorgen

Geben Sie Betriebsmittel bei einer Sammelstelle in Ihrer Gemeinde/ Ihrem Stadtteil ab, damit sie einer umweltschonenden Entsorgung zugeführt werden können.

Altgerät entsorgen

Anwendbar in der Europäischen Union und anderen europäischen Staaten mit Systemen zur getrennten Sammlung von Wertstoffen.



Altgeräte dürfen nicht in den Hausmüll!

Sollte das Gerät einmal nicht mehr benutzt werden können, so ist jeder Verbraucher **gesetzlich verpflichtet, Altgeräte getrennt vom Hausmüll**, z. B. bei einer Sammelstelle seiner Gemeinde/seines

Stadtteils, abzugeben. Damit wird gewährleistet, dass Altgeräte fachgerecht verwertet und negative Auswirkungen auf die Umwelt vermieden werden. Deswegen sind Elektrogeräte mit obenstehendem Symbol gekennzeichnet.



Batterien und Akkus dürfen nicht in den Hausmüll!

Als Verbraucher sind Sie gesetzlich verpflichtet, alle Batterien und Akkus, egal, ob sie Schadstoffe* enthalten oder nicht, bei einer Sammelstelle in Ihrer Gemeinde/ Ihrem Stadtteil oder im Handel abzugeben, damit sie einer umweltschonenden Entsorgung zugeführt

werden können. Batterien und Akkus sind getrennt vom Gerät zu entsorgen.

* gekennzeichnet mit: Cd = Cadmium, Hg = Quecksilber, Pb = Blei, Li = Lithium

Étendue de la livraison / éléments de l'appareil

- | | | | |
|----|--|---------------------------|---------------------------------|
| 1 | Partie supérieure du guidon | 19 | Câble de raccordement |
| 2 | Batterie | 20 | Guidage de câble |
| 3 | Indicateur de remplissage | 21 | Cordon de démarrage |
| 4 | Serrage rapide (liaison barre) | 22 | Démarreur |
| 5 | Partie inférieure de la barre (2x) | 23 | Bouton de démarrage |
| 6 | Bac de ramassage | 24 | Étrier de sécurité |
| 7 | Raccord de la barre (support du guidon) | 25 | Étrier d'entraînement |
| 8 | Support du guidon | 26 | Clé de sécurité |
| 9 | Raccord de tuyau | 27 | Jauge d'huile |
| 10 | Couvercle du filtre à air | 28 | Tubulure de remplissage d'huile |
| 11 | Moteur | 29 | Bouchon de vidange d'huile |
| 12 | Poignée | 30 | Bouchon de vidange d'essence |
| 13 | Bouton du démarreur | Accessoires inclus | |
| 14 | Connecteur de la bougie d'allumage | 31 | Chargeur |
| 15 | Réservoir d'essence | 32 | Clé à bougie |
| 16 | Levier de réglage de la hauteur de coupe | 33 | Bougie d'allumage de rechange |
| 17 | Clapet d'éjection | | |
| 18 | Presse-étoupe (3x) | | |

Table des matières

Vue d'ensemble	2
Étendue de la livraison / éléments de l'appareil	40
Généralités	42
Lire et conserver la notice d'utilisation.....	42
Utilisation conforme à l'utilisation prévue.....	42
Explication des symboles	42
Sécurité	45
Explication des avis.....	45
Consignes de sécurité.....	46
Première mise en service	53
Contrôler l'appareil et l'étendue de la livraison.....	53
Montage de la barre.....	53
Préparation du bac de ramassage.....	54
Matières consommables.....	55
Utilisation	57
Règles à suivre lors de l'utilisation.....	57
Remarques concernant la tonte.....	57
Réglages.....	57
Batterie.....	58
Fonctionnement.....	59
Nettoyage	62
Entretien	64
Plan d'entretien.....	64
Rangement	66
Remarques concernant le transport.....	67
Recherche d'erreurs	68
Données techniques	69
Chargeur de batterie.....	71
Déclaration de conformité	72
Élimination	73
Mise au rebut de l'emballage.....	73
Élimination des matières consommables.....	73
Mise au rebut de l'appareil usagé.....	73

Généralités

Lire et conserver la notice d'utilisation



Cette notice d'utilisation fait partie intégrante de cette tondeuse thermique (également appelée « appareil » par la suite). Elle comporte des informations importantes relatives à la mise en service et à l'utilisation.

Lisez attentivement la notice d'utilisation, en particulier les consignes de sécurité, avant d'utiliser l'appareil. Le non-respect de cette notice d'utilisation peut entraîner des blessures graves ou des détériorations de l'appareil.

La notice d'utilisation se base sur les normes et règles en vigueur dans l'Union européenne. Tenez également compte à l'étranger des directives et législations spécifiques au pays.

Conservez la notice d'utilisation afin de pouvoir vous y reporter ultérieurement. Si vous transmettez l'appareil à un tiers, remettez-lui absolument cette notice d'utilisation.

Utilisation conforme à l'utilisation prévue

Cet appareil est exclusivement conçu pour tondre le gazon sur des terrains privés. Le gazon doit être sec et plat. Les parterres fleuris, les prairies sauvages et autres surfaces à l'état sauvage présentant de hautes herbes (telles que des chardons) ne sont pas considérés comme des gazons.

Il est exclusivement destiné à une utilisation privée et n'est pas adapté à une utilisation professionnelle. N'utilisez l'appareil que de la façon décrite dans cette notice d'utilisation. Toute autre utilisation est considérée comme non conforme à l'utilisation prévue et peut provoquer des dommages matériels, voire corporels. L'appareil n'est pas un jouet pour les enfants.

Le fabricant ou le distributeur décline toute responsabilité pour les dommages survenus suite à une utilisation non conforme ou incorrecte.

Explication des symboles

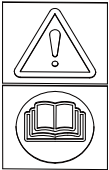
Les symboles suivants sont utilisés dans cette notice d'utilisation, sur l'appareil ou sur l'emballage.



Ce symbole vous fournit des informations supplémentaires utiles au montage ou au fonctionnement.



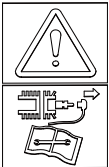
Déclaration de conformité (cf. chapitre « Déclaration de conformité ») :
Les produits désignés par ce symbole sont conformes à toutes les règles communautaires applicables dans l'Esace économique européen.



AVERTISSEMENT : LIRE LE MANUEL D'INSTRUCTIONS !



AVERTISSEMENT : TENIR LES TIERS ÉLOIGNÉS !



AVERTISSEMENT : RETIRER LE CONNECTEUR DE LA BOUGIE D'ALLUMAGE AVANT TOUT TRAVAIL D'ENTRETIEN !



AVERTISSEMENT : ÉLOIGNER LES MAINS ET LES PIEDS DE LA LAME !



Portez des lunettes de protection.

Explication des symboles



Portez une protection auditive.



Indique la cylindrée du moteur.



Indique la vitesse de rotation maximale du moteur.



Indique la puissance du moteur.



Largeur de coupe de l'appareil.



Poids de l'appareil.



Ce symbole indique le niveau de puissance sonore L_{wa} maximal.



Attention : surface chaude.



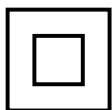
Tension continue

IP20

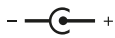
L'appareil est protégé contre le contact avec les doigts ou l'insertion d'objets solides d'un diamètre supérieur à 12 mm. Absence de protection contre une infiltration d'eau.



Fusible de l'appareil



Les produits désignés par ce symbole correspondent à la classe de protection II.



Ce symbole indique la polarité de la tension de sortie au niveau du connecteur.



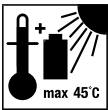
Indique un transformateur de sécurité protégé contre les courts-circuits.



Indique une alimentation à découpage.



Lisez le mode d'emploi.



N'exposez pas la batterie à une température supérieure à 45 °C.



Ne jetez pas la batterie au feu. Il existe un risque d'explosion.



Évitez tout contact de la batterie avec l'eau. Ne jetez pas la batterie dans l'eau. Risque d'explosion !



N'endommagez pas la batterie, il existe un risque d'incendie.

Sécurité

Explication des avis

Les mots d'avertissement suivants sont utilisés dans cette notice d'utilisation.



Ce symbole/mot d'avertissement désigne un danger d'un niveau de risque élevé, qui, s'il n'est pas évité, entraîne la mort ou une blessure grave.



Ce symbole/mot signalétique indique qu'il existe un risque de degré moyen qui, si on ne l'évite pas, peut entraîner la mort ou une blessure grave.



Ce symbole/mot signalétique désigne un risque de gravité faible qui, si on ne l'évite pas, peut avoir comme conséquence une blessure légère ou modérée.

AVIS !

Ce mot signalétique avertit contre les possibles dommages matériels.

Consignes de sécurité

Règles de sécurité générales

Consignes de sécurité pour les personnes



Risque de blessure pour les personnes souffrant d'un handicap personnel ou ayant un manque d'expérience ou de connaissances !

La manipulation non conforme de l'appareil peut provoquer des blessures graves ou des dommages sur celui-ci.

- Ne laissez pas l'appareil sans surveillance pendant son fonctionnement.
- N'autorisez les autres personnes à accéder à l'appareil qu'après avoir lu entièrement cette notice et avoir compris en

substance son contenu ou après avoir été informé de l'utilisation conforme et des dangers liés à l'utilisation de cet appareil.

- Ne laissez jamais des personnes ayant des capacités physiques, sensorielles ou mentales réduites (par ex. des enfants ou des personnes ivres) ou un manque d'expérience ou de connaissances sans surveillance à proximité de l'appareil.

 **ATTENTION !**

Risque de blessure !

Une utilisation non conforme de l'appareil peut entraîner des blessures.

- La lame est tranchante. Portez des gants de protection et soyez particulièrement vigilant lors de toute opération réalisée à proximité de la lame.
- N'introduisez pas les mains sous l'appareil ou dans l'ouverture d'éjection.
- N'utilisez pas l'appareil si une autre personne ou un animal se trouvent à proximité.
- N'utilisez pas l'appareil si vous vous trouvez dans un état de fatigue ou sous l'influence de stupéfiants, de l'alcool ou de médicaments par exemple.
- Portez des chaussures robustes, un pantalon long et une protection auditive.
- Évitez d'utiliser l'appareil sur un gazon humide, vous risqueriez de glisser et de perdre le contrôle de l'appareil.
- N'utilisez pas l'appareil sur des surfaces présentant une inclinaison de plus de 20°, vous risqueriez de glisser et de perdre le contrôle de l'appareil.

- Assurez-vous que le clapet d'éjection reste fermé et tenez-vous éloigné de l'ouverture d'éjection lorsque vous utilisez l'appareil sans bac de ramassage.
- Patientez jusqu'à ce que la lame s'immobilise avant de remédier à un blocage, d'éliminer une obstruction ou de réaliser tout autre travail sur l'appareil.

⚠ AVERTISSEMENT !

Risque de blessure et pour la santé !

Le contact avec l'essence ou l'huile peut entraîner des blessures ou des effets néfastes pour la santé.

- Évitez tout contact de l'essence ou de l'huile avec la peau et les yeux, et ne respirez pas leurs vapeurs.
- Tenir l'essence et l'huile hors de portée des enfants.

AVIS !

Risque environnemental !

L'essence et l'huile représentent un danger s'ils sont jetés dans la nature.

- Lorsque vous manipulez ces matières, veillez à ne pas les laisser pénétrer dans les sols. Utilisez des supports et des récipients adaptés.
- Éliminez ces matières ainsi que tout objet contaminé de manière respectueuse de l'environnement.

⚠ ATTENTION !

Domages auditifs et à la santé.

Si vous utilisez l'appareil pendant longtemps, il y a un risque de dommages auditifs et à la santé liés aux vibrations qui affectent les mains et les bras.

- Portez une protection auditive.

- Portez des gants antivibratoires.

Consignes générales de sécurité pour la tondeuse à moteur thermique

Sécurité sur le poste de travail

- Contrôlez la surface à tondre et éliminez les corps étrangers tels que les pierres, les jouets, les bâtons et les câbles.
- Utilisez uniquement l'appareil si la visibilité est bonne et l'éclairage suffisant.
- N'utilisez pas l'appareil en cas de risque d'impact de foudre.

Sécurité des personnes

- Tenez les tiers éloignés des zones dangereuses.

Utilisation et traitement de l'appareil

- Assurez-vous que l'ensemble des dispositifs de blocage et des boutons-poussoirs fonctionnent correctement et contrôlez-les régulièrement.
- Les systèmes de sécurité et les dispositifs de l'appareil ne doivent pas être manipulés ou désactivés.
- N'utilisez pas l'appareil sur des pentes ou à proximité de décharges, de fossés ou de digues.
- Prudence! Utilisez uniquement l'appareil si le bac de ramassage est entièrement monté ou si le dispositif de protection à fermeture automatique de l'ouverture d'éjection est en place.

Service

- Toute réparation ou tout remplacement de pièce doivent être réalisé(e) lorsque le moteur est à l'arrêt.
- Maintenez l'appareil en bon état de fonctionnement. Entretenez l'appareil régulièrement et remplacez rapidement les pièces endommagées.

- Les réglages fixes de la régulation du régime moteur ne doivent être ni modifiés, ni manipulés.

Utilisation et traitement du chargeur

- Ne branchez le chargeur que lorsque la tension réseau de la prise de courant correspond à celle indiquée sur la plaque signalétique.
- Branchez uniquement le chargeur à une prise facilement accessible, afin de pouvoir le débrancher rapidement du réseau électrique en cas de dysfonctionnement.
- Lors du chargement de la batterie, veillez toujours à ce que la ventilation soit suffisante. Des gaz peuvent se former.
- Utilisez le chargeur uniquement pour charger les batteries autorisées par le fabricant.
- Ne chargez pas de batteries non rechargeables.
- Ne connectez jamais une batterie cassée ou endommagée de toute autre façon au chargeur.
- Protégez le chargeur contre tout type d'humidité.
- N'utilisez jamais le chargeur dans des environnements comportant des matériaux explosifs ou inflammables. Il existe un risque d'incendie et d'explosion.
- Ne posez aucun objet sur le chargeur et ne le couvrez jamais.
- Ne posez pas le chargeur à proximité d'une source de chaleur.
- Vérifiez régulièrement que le chargeur n'est pas endommagé.
- Utilisez de nouveau un chargeur endommagé uniquement après réparation.
- Ne démontez pas le chargeur. Les réparations peuvent uniquement être réalisées par un service client autorisé.
- N'utilisez pas le chargeur lorsqu'il a subi des coups ou des chocs ou lorsqu'il est tombé.
- Débranchez le chargeur du secteur après chaque utilisation.

- Débranchez le chargeur du secteur avant chaque nettoyage, maintenance, stockage et transport et laissez-le refroidir entièrement.
- Si le câble d'alimentation est endommagé, il doit être remplacé par le fabricant ou son service après-vente ou par une personne de qualification professionnelle équivalente pour éviter les dangers.

Consignes de sécurité supplémentaires pour le chargeur

CE CHARGEUR PEUT ÊTRE UTILISÉ PAR DES ENFANTS ÂGÉS DE PLUS DE 8 ANS ET PAR DES PERSONNES AYANT DES CAPACITÉS PHYSIQUES, SENSORIELLES OU MENTALES RÉDUITES OU DISPOSANT DE PEU D'EXPÉRIENCE ET DE CONNAISSANCES, À CONDITION QU'ILS SOIENT SURVEILLÉS OU QU'ILS AIENT ÉTÉ INITIÉS À L'UTILISATION SÉCURISÉE DU CHARGEUR ET QU'ILS AIENT COMPRIS LES DANGERS EN RÉSULTANT.

- Les enfants ne doivent pas jouer avec le chargeur.
- La maintenance utilisateur et le nettoyage ne doivent pas être réalisés par des enfants.

Utilisation et traitement de la batterie

- **Rechargez les batteries uniquement dans les chargeurs recommandés par le fabricant.** *Un chargeur destiné à un certain type de batteries représente un danger d'incendie s'il est utilisé avec d'autres batteries.*
- **Utilisez uniquement les batteries prévues pour vos outils électriques.** *L'utilisation d'autres batteries peut entraîner des blessures et un danger d'incendie.*
- **Éloignez la batterie non utilisée des trombones, pièces de monnaie, clés, clous, vis ou tout autre objet métallique qui pourrait causer un pontage des contacts.** *Un court-circuit*

entre les contacts de la batterie peut causer des brûlures ou un incendie.

- **En cas d'utilisation erronée, il est possible que du liquide s'écoule de la batterie. Évitez de le toucher. En cas de contact accidentel, rincez avec de l'eau. Si le liquide pénètre dans les yeux, prenez en plus contact avec un médecin.** *Le liquide s'écoulant de la batterie peut causer des irritations cutanées ou des brûlures.*
- **N'utilisez pas de batterie endommagée ou modifiée.** *Des batteries endommagées ou modifiées peuvent causer des réactions inattendues et provoquer un incendie, une explosion ou des blessures.*
- **N'exposez pas une batterie au feu ou à des températures élevées.** *Le feu ou des températures supérieures à 130 °C peu(ven)t provoquer une explosion.*
- **Suivez toutes les instructions pour le chargement et ne chargez jamais la batterie ou l'outil sur batterie hors de la plage de température indiquée dans la notice d'utilisation.** *Un chargement erroné ou hors de la plage de température autorisée peut détruire la batterie et augmenter le danger d'incendie.*

Service

- **N'entretenez jamais de batteries endommagées.** *Seul le fabricant ou des ateliers de service après-vente agréés doi(ven)t réaliser l'ensemble de la maintenance des batteries.*

Première mise en service

Contrôler l'appareil et l'étendue de la livraison

AVERTISSEMENT !

Risque d'étouffement!

Les enfants risquent de s'empêtrer dans le film d'emballage en jouant et de s'étouffer.

- Veillez à ce que les enfants ne jouent pas avec le film d'emballage.

AVIS !

Risque d'endommagement!

Si vous ouvrez l'emballage de manière imprudente avec un couteau tranchant ou un objet pointu, l'appareil risque d'être endommagé.

- Par conséquent, ouvrez l'emballage avec une extrême précaution.
1. Avec l'aide d'une deuxième personne, soulevez l'appareil de son emballage.
 2. Vérifiez si la livraison est complète (voir le chapitre « Étendue de la livraison / éléments de l'appareil »).
 3. Vérifiez le bon état de l'appareil et des pièces. Un appareil endommagé ne doit pas être mis en service. Dans un tel cas, adressez-vous au fabricant à l'adresse SAV indiquée sur la carte de garantie.

Montage de la barre

La barre est encombrante, faites-vous aider par un tiers lors du montage.

Montage des parties inférieures de la barre sur la tondeuse (voir fig. C)

1. Placez les parties inférieures de la barre **5** sur les supports du guidon **8**. La denture des disques d'arrêt doit être dirigée vers l'extérieur.
Les trous du support du guidon et de la partie inférieure de la barre doivent être tournés les uns vers les autres.
2. Insérez les vis de la barre **7b** de l'extérieur dans les supports du guidon **8** et les parties inférieures de la barre **5**.

Première mise en service

3. Alignez les têtes de vis.

Les têtes de vis sont courbées et se fixent sur le support du guidon.

4. Vissez les parties inférieures de la barre avec les écrous étoile 7a.

Les parties inférieures de la barre sont fermement fixées sur la tondeuse et ne peuvent pas osciller.

Montage de la partie supérieure du guidon sur les parties inférieures de la barre (voir fig. D et E)

1. Placez la partie supérieure du guidon 1 sur les parties inférieures de la barre 5. La denture des disques d'arrêt doit s'imbriquer correctement.

Lors du montage de la partie supérieure du guidon, le câble de raccordement et les câbles de traction doivent passer à l'intérieur du guidon sans dépasser sur les côtés.

2. Dirigez les trous des disques d'arrêt les uns vers les autres et insérez-y les vis 4a de l'intérieur.

3. Placez les rondelles de serrage 4b sur les vis 4a.

4. Faites tourner les leviers de serrage rapide 4c 5 à 7 fois sur les vis 4a.

5. Orientez la partie supérieure du guidon 1 à l'horizontale sur les parties inférieures de la barre 5 et maintenez-la dans cette position.

6. Basculez les leviers de serrage rapide 4c. Si la tension est trop forte, dévissez les leviers de serrage rapide d'un tour.

7. Vérifiez que la partie supérieure du guidon est correctement positionnée et fixée aux parties inférieures de la barre, et qu'elle n'oscille pas.

8. Fixez le câble de raccordement 19 sur la partie inférieure de la barre 5 et sur la partie supérieure du guidon 1 à l'aide d'un presse-étoupe 18 pour chacun d'eux.

9. Fixez les câbles de traction sur la partie inférieure de la barre 5 à l'aide d'un presse-étoupe 18.

Le câble de raccordement et les câbles de traction doivent passer au-dessus de la barre.

10. Placez le cordon de démarrage 21 dans le guidage de câble 20.

Les parties de la barre sont montées et fermement fixées.

Préparation du bac de ramassage

Le bac de ramassage est livré partiellement monté.

1. Tirez les rebords en plastique du bac de ramassage 6 de l'intérieur au-dessus de l'armature en acier.

2. Vérifiez que ces rebords sont fixés sur tous les côtés.

3. Poussez la poignée **6a** du bac de ramassage jusqu'en butée sur les guides du bac de ramassage **6**.

Le bac de ramassage est prêt.

Mise en place du bac de ramassage (voir fig. F)

1. Soulevez complètement le clapet d'éjection **17**.
2. Accrochez le bac de ramassage **6** sur l'armature du clapet d'éjection **17**.
3. Vérifiez que le bac de ramassage **6** est placé correctement.
4. Bougez doucement le clapet d'éjection **17** jusqu'à ce que le bac de ramassage **6** soit recouvert.

Le bac de ramassage est en place.

Matières consommables

AVIS !

Risque d'endommagement

Cet appareil est fourni sans matières consommables. Assurez-vous de remplir la quantité d'huile indiquée avant la mise en service de l'appareil sans quoi cela peut entraîner des dommages au moteur ainsi que la suppression de la garantie.

- Remplissez le réservoir d'huile avant la mise en service de l'appareil.

⚠ DANGER!

Risque d'explosion et d'incendie !

Une utilisation non conforme de l'essence ou de l'huile peut entraîner une explosion ou un incendie.

- Lors du remplissage, veillez à vous tenir suffisamment éloigné de toute flamme et à ne pas fumer.
- Procédez uniquement au remplissage dans des espaces correctement aérés, et lorsque l'appareil est à l'arrêt et le moteur froid.

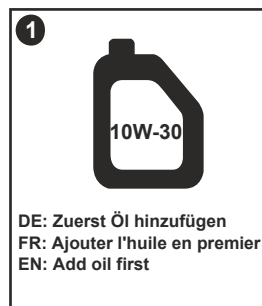
Remplissage d'huile

1. Dévissez la jauge d'huile **27** (voir **fig. G**).
2. Remplissez le réservoir d'une huile adaptée à l'aide d'un entonnoir.

Versez l'huile en plusieurs fois pour lui permettre de s'écouler et vérifiez son niveau afin d'éviter tout excès. Voir les « Données techniques » pour connaître les spécifications et la quantité requise.

3. Vérifiez le niveau d'huile.

L'huile est remplie.



Contrôle du niveau d'huile

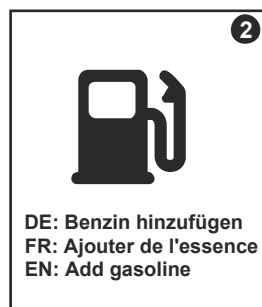
1. Placez l'appareil sur une surface plane et horizontale.
2. Dévissez la jauge d'huile **27** et nettoyez-la.
3. Insérez la jauge d'huile **27** dans la tubulure de remplissage d'huile **28** jusqu'en butée sans la visser.
4. Retirez la jauge d'huile **27** et vérifiez si le niveau d'huile se situe entre la limite minimale et maximale (voir **fig. G**).
5. Ajustez le niveau d'huile si nécessaire.
6. Vissez fermement la jauge d'huile **27** dans la tubulure de remplissage d'huile **28**.

Le niveau d'huile a été contrôlé.

Plein d'essence

1. Dévissez le couvercle du réservoir d'essence **15**.
2. Remplissez le réservoir de l'essence recommandée.
Remplissez uniquement le réservoir jusqu'à la bordure inférieure de la tubulure de remplissage.
Voir les « Données techniques » pour connaître les spécifications et la quantité requise.
3. Vissez fermement le couvercle du réservoir d'essence.

Le plein d'essence a été effectué.



Utilisation

Règles à suivre lors de l'utilisation

Les règles suivantes s'appliquent pour l'ensemble des tâches liées à la tondeuse.

- Fondamentalement, tout réglage et toute résolution de problème doit uniquement être réalisé(e) lorsque l'appareil est à l'arrêt. Assurez-vous que l'appareil ne peut pas être mis en marche.
- Pour soulever l'appareil, utilisez la poignée et la barre prévues à cet effet. N'introduisez jamais les mains sous l'appareil dans le but de le soulever.
- Avant de quitter la position d'utilisation, patientez jusqu'à ce que la lame s'immobilise.
- N'introduisez pas les mains sous le clapet d'éjection ou dans l'ouverture d'éjection si le moteur est ou peut se mettre en marche.
- Arrêtez immédiatement le moteur si l'appareil émet des bruits ou des vibrations inhabituel(le)s lors de la tonte. Cherchez et éliminez la source de la perturbation avant de continuer à utiliser l'appareil.
- N'utilisez jamais un appareil endommagé. Faites réparer la lame ou l'appareil par le service client du fabricant ou par un personnel qualifié.
- Pour tondre une surface inclinée, procédez toujours de manière transversale.

Remarques concernant la tonte

Les remarques suivantes vous aideront à utiliser l'appareil de manière sûre et efficace. Une utilisation non conforme de l'appareil peut endommager ce dernier.

- Contrôlez la surface à tondre et éliminez les corps étrangers tels que les pierres, les jouets, les bâtons, les câbles et les mottes de terre (taupes).
- Procédez à la tonte lentement et évitez d'utiliser toute la largeur de coupe si possible, afin de réaliser une coupe nette à vitesse de rotation élevée. La coupe d'une quantité d'herbe importante entraîne une réduction de la vitesse de rotation de la lame.

Réglages

Réglage de la position de la barre

La barre peut être réglée sur une hauteur confortable pour l'utilisateur. Avant de commencer à utiliser l'appareil, réglez la barre à une hauteur confortable pour vous.

1. Desserrez les deux leviers de serrage rapide **4C** au niveau des disques d'arrêt.
2. Ajustez la barre à la hauteur souhaitée.
3. Vérifiez si la denture de disques d'arrêt s'imbrique correctement.
4. Basculez le levier de serrage rapide **4C**.

Réglage de la hauteur de coupe

La hauteur de coupe peut être réglée entre 30 et 90 mm environ. Le levier de réglage de la hauteur de coupe **16** peut être réglé sur 7 niveaux, où le niveau 1 correspond à la hauteur de coupe la plus faible (voir **fig. H**).

1. Tenez la poignée **12** de l'appareil.
2. Tirez le levier de réglage de la hauteur de coupe **16** hors de l'encoche.
3. Poussez le levier de réglage de la hauteur de coupe **16** vers le niveau souhaité. Cela entraîne l'élévation ou l'abaissement de l'appareil.
4. Enclenchez le levier de réglage de la hauteur de coupe **16**.

Batterie

Contrôle de l'état de charge (voir fig. I)

1. Appuyez sur la touche de l'indicateur de l'état de charge **2a** au niveau de la batterie **2**.

L'indicateur de l'état de charge est activé. Plus il y a de LED allumées, plus la batterie est chargée.

Chargement de la batterie (voir fig. I)

AVERTISSEMENT !

Risque d'incendie !

La mise en charge à une température inférieure à 10 °C entraîne une détérioration chimique de la batterie et peut provoquer un incendie.

- Chargez la batterie à température ambiante.



Avant le chargement, laissez la batterie prendre la température ambiante.

La batterie doit être démontée avant d'être chargée.

1. Retirez la batterie **2**.
2. Branchez le chargeur **31** sur une prise secteur.
Le voyant du chargeur s'allume en vert.
3. Connectez la fiche du chargeur **31** à la prise de la batterie **2**.
Durant la charge, le voyant du chargeur s'allume en rouge. Une fois la charge terminée, le voyant du chargeur s'allume en vert.

Le chargeur chauffe pendant le fonctionnement et peut émettre un léger bourdonnement, ce qui est normal et ne constitue pas un défaut.

4. Débranchez le chargeur **31** de la prise secteur.
5. Débranchez la fiche du chargeur **31** de la prise de la batterie **2**.

La batterie est chargée.

Mise en place de la batterie (voir fig. J)

1. Poussez la batterie **2** dans le démarreur **22** jusqu'à entendre un déclic.
2. Contrôlez le bon positionnement de la batterie **2**.

La batterie est en place.

Retirer la batterie

1. Appuyez sur la touche de déverrouillage batterie **2b** et maintenez-la.
2. Retirez la batterie **2** du démarreur **22**.

La batterie est retirée.

Fonctionnement

Préparation du fonctionnement

1. Assurez-vous que la clé de sécurité a été retirée.
2. Vérifiez le niveau d'huile et ajustez-le si nécessaire.
3. Vérifiez le niveau d'essence et ajustez-le si nécessaire.
4. Contrôlez l'appareil, le bac de ramassage et la lame.
5. Réglez la hauteur de coupe souhaitée.
6. Vérifiez la position de la barre et ajustez-la si nécessaire afin de pouvoir utiliser l'appareil en tout confort.
7. Vérifiez le niveau de charge de la batterie et rechargez-la si nécessaire.
8. Mettez la batterie en place.

Démarrage du moteur

 **AVERTISSEMENT !**

Intoxication par inhalation des gaz d'échappement.

- Ne laissez pas le moteur en marche dans des locaux fermés.

⚠ AVERTISSEMENT !

Risque de blessure lors du démarrage du moteur !

Un mauvais positionnement lors du démarrage du moteur peut entraîner des blessures graves par la lame.

- Tenez-vous toujours derrière la partie supérieure du guidon en position d'utilisation (voir **fig. K**).
- Veillez à ce que vos pieds et vos mains ne se trouvent jamais sous l'appareil.



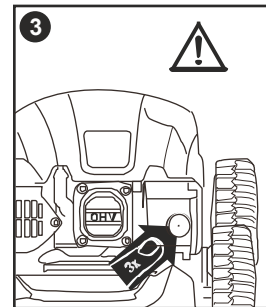
N'actionnez jamais l'étrier d'entraînement pendant le démarrage du moteur, car cela entraînerait une traction de l'appareil vers l'avant.

Préparation du démarrage à froid

Si le moteur est froid et/ou en cas de basse température ambiante, il peut être nécessaire d'enrichir le mélange carburant/air.

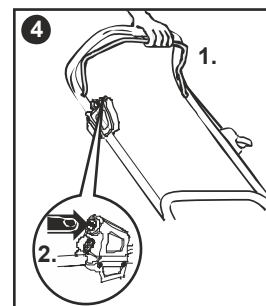
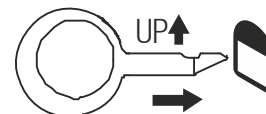
1. Appuyez sur le bouton du démarreur **13** 3 fois. Pour des températures inférieures à 10 °C, appuyez sur le bouton du démarreur 5 fois.

Le démarrage à froid est prêt.



Démarrage électrique (voir fig. L)

1. Insérez la clé de sécurité **26**.
2. Tirez l'étrier de sécurité **24** contre la barre et maintenez-le dans cette position.
3. Maintenez le bouton de démarrage **23** appuyé.
4. Relâchez le bouton dès que le moteur est en marche.



Démarrage manuel (voir fig. M)

1. Tirez l'étrier de sécurité **24** contre la barre et maintenez-le dans cette position.
2. Tirez doucement sur le cordon de démarrage **21** jusqu'à ressentir une résistance, puis laissez-le s'enrouler lentement.
3. Tirez rapidement sur le cordon de démarrage **21**, puis laissez-le s'enrouler lentement.

Répétez les étapes 1 à 3 jusqu'au démarrage du moteur si nécessaire.

Le moteur est en marche.

Arrêt du moteur**Le moteur et la lame peuvent encore tourner quelques instants après l'arrêt de l'appareil.**

Risque de blessures par lame tournante.

- Quittez uniquement la position d'utilisation après l'arrêt total du moteur et de la lame.

1. Relâchez l'étrier de sécurité **24**.

Le moteur est à l'arrêt. Le moteur et la lame peuvent encore tourner quelques instants.

Mise en marche de l'entraînement des roues

L'entraînement des roues est embrayé via l'étrier d'entraînement. N'utilisez pas l'entraînement des roues lorsque vous faites pivoter l'appareil.

1. Tirez l'étrier d'entraînement **25** contre la barre (voir **fig. N**).

L'entraînement des roues est mis en marche et l'appareil est tracté vers l'avant.

Arrêt de l'entraînement des roues

1. Relâchez l'étrier d'entraînement **25**.

L'entraînement des roues est arrêté. L'appareil n'est plus tracté vers l'avant.

Vidage du bac de ramassage (voir fig. F)

Le bac de ramassage est doté d'un indicateur de remplissage **3**. Lorsque le moteur est allumé et que le bac de ramassage est vide, l'indicateur de remplissage se soulève. S'il est plein, l'indicateur de remplissage est rabattu. Dans ce cas, le bac de ramassage doit être vidé.

Utilisation



Le bac de ramassage doit également être vidé si des résidus de coupe subsistent.

1. Arrêtez le moteur et attendez que la lame soit immobilisée.
2. Soulevez le clapet d'éjection **17** pour libérer le bac de ramassage **6**.
3. Retirez le bac de ramassage **6** de la tondeuse.
Il suffit pour cela de le soulever légèrement.
4. Bougez doucement le clapet d'éjection **17** jusqu'à ce que l'ouverture d'éjection soit recouverte.
Ne relâchez surtout pas le clapet d'éjection sans l'avoir refermé, car l'action des ressorts peut engendrer des dommages.
5. Videz entièrement le bac de ramassage **6**.
Libérez le tissu de tout résidu de coupe afin de ne pas bloquer les gaz d'échappement.
6. Soulevez complètement le clapet d'éjection **17**.
7. Accrochez de nouveau le bac de ramassage **6** sur l'armature du clapet d'éjection **17**.
8. Vérifiez que le bac de ramassage **6** est placé correctement.
9. Bougez doucement le clapet d'éjection **17** jusqu'à ce que le bac de ramassage **6** soit recouvert.

Nettoyage

AVIS !

Un nettoyage non conforme peut endommager l'appareil.

- N'utilisez pas de produit de nettoyage agressif, de brosses à poils métalliques ou en nylon ou d'objets de nettoyage pointus ou métalliques comme des couteaux, des spatules rigides ou autres. Cela pourrait endommager les surfaces.
- Enlevez immédiatement les résidus de coupe humides. Les résidus de coupe humides restant sur ou dans l'appareil peuvent durcir et entraîner la formation de moisissure.

AVIS !**Danger de pollution environnementale par fuites de carburant.**

Des fuites de carburant peuvent survenir lorsque l'appareil est basculé sur le côté.

- Ne faites pas basculer l'appareil sur le côté.

Nettoyage et contrôle après chaque utilisation

Un nettoyage et un contrôle réguliers sont nécessaires pour le maintien en bon état de l'appareil.

1. Arrêtez le moteur et attendez que la lame soit immobilisée.
2. Videz entièrement le bac de ramassage **6** (voir section « Vidage du bac de ramassage ») sans le remettre dans l'appareil.
3. À l'aide d'une balayette, retirez tout résidu de coupe de l'appareil et du bac de ramassage **6**.
4. Nettoyez le support de lame via le raccord de tuyau ou placez l'appareil à la verticale (voir section « Placer l'appareil à la verticale ») et retirez tout résidu de coupe de l'ouverture d'éjection et du support de lame à l'aide d'une balayette ou d'une brosse.
5. Vérifiez que la lame ne présente pas de détérioration ou d'usure.
Ne mettez jamais l'appareil en marche si la lame est usée ou endommagée !
Adressez-vous à un atelier spécialisé pour affûter ou échanger la lame.
6. Repositionnez l'appareil sur ses roues.
7. Contrôlez le bon positionnement de l'ensemble des éléments (barre, bac de ramassage).

L'appareil est nettoyé.

Nettoyage du support lame via raccord de tuyau

Le support lame est doté d'un raccord adapté aux tuyaux d'arrosage usuels.

1. Placez l'appareil sur une surface ferme et plane.
2. Retirez le bac de ramassage **6** et assurez-vous que le clapet d'éjection **17** est fermé.
3. Reliez le tuyau d'arrosage au raccord **9**.
4. Ouvrez le robinet.

Nettoyage

5. Mettez le moteur en marche.

La rotation de la lame favorise le passage de l'eau à l'intérieur du support lame, permettant ainsi de rincer les résidus de coupe.

Si ce nettoyage est effectué régulièrement, il suffit de le réaliser pendant une durée de 1 à 2 minutes.

En cas de présence de débris d'herbe séchée, réalisez cette procédure plusieurs fois avec quelques minutes d'intervalle afin de les ramollir.

Entretien

Pièces de rechange :

N'utilisez que les pièces de rechange recommandées par le service après-vente. L'utilisation d'autres pièces de rechange, en particulier du lamier, constitue une atteinte considérable à la sécurité de l'appareil. Cela peut entraîner des dommages sur l'appareil ainsi que des blessures graves.

Pour connaître le numéro de pièce du lame, veuillez consulter les caractéristiques techniques.

Plan d'entretien

	0 h	10 h ¹⁾	50 h ¹⁾	100 h ¹⁾
Contrôler le niveau d'huile	✓			
Vidange		✓		✓
Contrôler le filtre à air	✓			
Nettoyer le filtre à air			✓ ²⁾	
Contrôler la bougie d'allumage				✓

0 h : Avant chaque mise en service

10 h : Après 10 heures de fonctionnement ou après le premier mois

50 h : Toutes les 50 heures de fonctionnement ou tous les 3 mois

100 h : Toutes les 100 heures de fonctionnement ou tous les 6 mois

1) Avant et après chaque saison (selon la première échéance)

2) Raccourcir les intervalles en cas de conditions difficiles et de présence de poussière et de saleté

Nettoyage du filtre à air

1. Déverrouillez le couvercle du filtre à air **10** et retirez-le.
2. Retirez l'élément filtrant.
3. Nettoyez l'élément filtrant en le tapotant ou par soufflage par air comprimé.
4. Remettez l'élément filtrant propre en place.

5. Remettez le couvercle du filtre à air **10** en place et verrouillez-le.

Le filtre à air est nettoyé.

Vidange

1. Placez l'appareil sur une surface plane.
2. Videz l'essence (voir section « Vidage de l'essence »).
3. Remplissez de nouveau le réservoir d'une petite quantité d'essence.
4. Démarrez le moteur et laissez-le en marche jusqu'à ce qu'il ait consommé cette petite quantité d'essence, afin que le réchauffement réduise la viscosité de l'huile.
5. Nettoyez les zones autour de la tubulure de remplissage **28** et du bouchon de vidange **29**.
6. Faites basculer l'appareil sur le côté droit.
Pour cela, faites-vous aider par un tiers.
7. Dévissez la jauge d'huile **27**.
8. Retirez le bouchon de vidange **29** et transférez l'intégralité de l'huile dans un récipient adapté.
9. Remettez le bouchon de vidange **29** en place et serrez-le fermement.
10. Remplissez le réservoir d'huile jusqu'à la limite maximale. Voir section « Remplissage d'huile ».
11. Vissez fermement la jauge d'huile **27** dans la tubulure de remplissage d'huile **28**.
12. Nettoyez les zones autour de la tubulure de remplissage **28** et du bouchon de vidange **29**.

La vidange a été effectuée.

Contrôle de la bougie d'allumage

1. Éliminez toute saleté du connecteur de la bougie d'allumage **14** et de son socle.
2. Retirez le connecteur de la bougie d'allumage **14**.
3. Desserrez et retirez la bougie d'allumage à l'aide de la clé à bougie **32**.
4. Contrôlez la bougie d'allumage. En cas de détérioration ou d'usure, remplacez-la. Si la bougie d'allumage est encore utilisable, nettoyez-la à l'aide d'une brosse métallique.
5. Contrôlez l'espacement entre les électrodes (voir section « Données techniques »). Si nécessaire, corrigez cet espacement en pliant délicatement l'électrode latérale.

Entretien

6. Remettez la bougie d'allumage en place et vissez-la avec un couple de 20 à 25 Nm.
7. Placez le connecteur **14** sur la bougie d'allumage.

La bougie d'allumage a été contrôlée.

Vidage de l'essence

 **DANGER!**

Risque d'explosion et d'incendie !

Une utilisation non conforme de l'essence ou de l'huile peut entraîner une explosion ou un incendie.

- Lors du vidage, veillez à vous tenir suffisamment éloigné de toute flamme et à ne pas fumer.
- Procédez uniquement au vidage dans des espaces correctement aérés, et lorsque l'appareil est à l'arrêt et le moteur froid.

1. Retirez le bouchon de vidange essence **30** du carburateur et transférez l'essence dans un récipient adapté (voir **fig. 0**).
2. Une fois le carburant entièrement vidé, replacez le bouton de vidange essence **30**.

L'essence du réservoir, de la conduite du carburant et du carburateur a été vidée.

Rangement

AVIS !

Un stockage non conforme de l'appareil peut provoquer des dommages.

- Laissez sécher l'appareil avant de le ranger. L'humidité résiduelle et les résidus de coupe présents dans l'appareil peuvent entraîner la formation de moisissure.

1. Nettoyez soigneusement l'appareil (voir chapitre « Nettoyage »).
2. Retirez la batterie.
3. Rangez toujours les pièces et accessoires de l'appareil avec celui-ci.
4. Conservez l'appareil dans un endroit bien aéré, propre, sec et à l'abri du soleil.

Pour un stockage de plus de 2 mois, les mesures supplémentaires suivantes sont nécessaires :

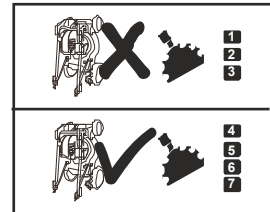
1. Changez l'huile. Voir section « Vidange ».
2. Videz le réservoir d'essence, la conduite du carburant et le carburateur. Voir section « Vidage de l'essence ».
3. Retirez la bougie d'allumage et remplissez le cylindre d'environ 30 ml d'huile. Remettez la bougie en place. Tirez doucement sur le cordon de démarrage afin de répartir l'huile dans le cylindre.

L'appareil est prêt pour le stockage.

Placer l'appareil à la verticale

Pour gagner de la place lors du stockage, du nettoyage ou de l'entretien, l'appareil peut être déposé à la verticale (voir **fig. P**).

1. Assurez-vous de la fermeture correcte de la tubulure de remplissage d'huile **28** et du réservoir d'essence **15**.
2. Retirez le bac de ramassage **6**.
3. Placez le levier de réglage de la hauteur de coupe **16** en position 4-7.
4. Desserrez le levier de serrage rapide **4c** et repliez la partie supérieure du guidon **1** vers l'avant, puis fixez-la de nouveau.
5. Soulevez l'appareil par la poignée **12** et déposez-le à la verticale.



L'appareil est en position verticale.

Remarques concernant le transport

- Lors du transport de l'appareil, veillez à ce que la barre soit toujours repliée.
- Pour soulever l'appareil, utilisez toujours la poignée **12** prévue à cet effet et faites-vous aider par un tiers.
- Transportez l'appareil uniquement en position normale, évitez de le faire basculer pour le transporter.
- Lors du transport dans un véhicule, l'appareil doit être arrimé conformément aux prescriptions en vigueur (arrimage des charges).

Recherche d'erreurs

Problème	Cause possible	Remède
Le moteur ne démarre pas	L'étrier de sécurité n'est pas tiré contre la barre.	Tirez l'étrier de sécurité contre la barre.
	La clé de sécurité n'a pas été insérée.	Insérez la clé de sécurité.
	Le réservoir d'essence est vide.	Remplissez le réservoir de l'essence recommandée.
	La bougie d'allumage est défectueuse.	Remplacez la bougie d'allumage.
	La batterie n'est pas en place ou n'est pas suffisamment chargée.	Rechargez la batterie et mettez-la en place.
	Le niveau d'huile est insuffisant.	Vérifiez le niveau d'huile. Le niveau d'huile doit dépasser la limite minimale recommandée.
	L'essence ne parvient pas jusqu'au carburateur en raison d'une température trop basse.	Appuyez sur le bouton du démarreur 5 fois, puis démarrez le moteur.
Fonctionnement bruyant L'appareil émet des bruits inhabituels Mauvaises performances	La hauteur de coupe choisie est trop faible.	Augmentez la hauteur de coupe de 2 niveaux.
	Bac de ramassage plein ou ouverture d'éjection obstruée.	Videz le bac de ramassage et éliminez tout résidu de coupe de l'ouverture d'éjection.
	Lame bloquée par un corps étranger.	Contrôlez la présence de corps étrangers dans le support de lame et éliminez-les.
	Lame émoussée ou défectueuse.	Contrôlez l'état de la lame et adressez-vous à un atelier spécialisé pour l'affûter ou l'échanger.

Problème	Cause possible	Remède
Résidus de coupe subsistants	Bac de ramassage plein ou ouverture d'éjection obstruée.	Videz le bac de ramassage et éliminez tout résidu de coupe de l'ouverture d'éjection.
	Herbe trop humide.	Attendez que l'herbe sèche.

Si le problème persiste, contactez le service après-vente indiqué à la dernière page.

Données techniques

Appareil (Tondeuse thermique)

Modèle	GGM46iZG
Poids (accessoires inclus)	32,5 kg
Référence	831816
Type de moteur	Zongshen NP150E 4 temps
Cylindrée	149 cm ³
Puissance nominale du moteur	2,9 kW / 3 600 tr/min
Puissance nominale de la tondeuse	2,3 kW/2 900 tr/min
Type de lame	1253523000
Largeur de coupe	46 cm
Hauteur de coupe	7 niveaux, 30 à 90 mm
Volume du bac de ramassage	65 l
Carburant	Essence sans plomb 95 RON
Volume du réservoir d'essence	0,8 l
Spécifications de l'huile	SAE 10W-30
Volume du réservoir d'huile	0,4 l
Type de bougie d'allumage	F6RTC
Distance entre électrodes (bougie d'allumage)	0,7 ± 0,1 mm
Niveau de pression sonore L _{pa}	81,3 dB(A)
Incertitude K	K=3 dB(A)
Niveau de puissance sonore L _{wa}	95,32 dB(A)
Incertitude K	K=0,63 dB(A)

Données techniques

Niveau de puissance sonore garanti	96 dB(A)
Valeur d'émission de vibrations a_w	7,06 m/s ²
Incertitude K	1,5 m/s ²

Batterie

Modèle	B0P-SP01-1615ZB (41NR19/66)
Tension	16 V ===
Capacité	1,5 Ah
Énergie	24 Wh
Type	Batterie au lithium-ion (Li-Ion)
Durée de charge	env. 2,5 h

Chargeur

Modèle	XZ1750-0600W/L
Tension d'alimentation	100-240 V~/ 50-60 Hz / 0,3 A
Tension de sortie	17,5 V ===
Courant de sortie	600 mA

Informations sur les émissions de vibrations et de bruit

La valeur totale des vibrations et les valeurs d'émission sonore indiquées ont été mesurées en appliquant une méthode d'essai normée (EN ISO 5395-1). Elles peuvent être utilisées pour comparer des appareils entre eux. Elles peuvent également être utilisées pour une estimation provisoire de la sollicitation.



Avertissement

Les émissions de vibrations et de bruit peuvent différer des valeurs indiquées pendant l'utilisation effective de l'appareil en fonction du type d'utilisation de l'appareil.

En vue de protéger l'utilisateur, il est nécessaire de fixer des mesures de sécurité basées sur une estimation de la sollicitation vibratoire dans les conditions d'utilisation réelles (pour cela, il faut tenir compte de toutes les phases du cycle de fonctionnement, par exemple des temps d'arrêt de l'appareil, ainsi que des temps où l'appareil est en marche sans être sollicité).

Essayez de minimiser au maximum les sollicitations vibratoires et sonores. Le port de gants lors de l'utilisation de l'appareil, la limitation du temps de travail et l'utilisation

d'accessoires en bon état sont des exemples de mesures visant à réduire la sollicitation vibratoire.

Chargeur de batterie

Avertissement



Cet appareil peut être utilisé par des enfants âgés de 8 ans et plus et des personnes ayant des capacités physiques, sensorielles ou mentales réduites ou un manque d'expérience et de connaissances s'ils ont reçu une supervision ou une instruction concernant l'utilisation de l'appareil d'une manière sûre et comprendre les dangers impliqués. Les enfants ne doivent pas jouer avec l'appareil. Le nettoyage et l'entretien des utilisateurs ne doivent pas être effectués par des enfants sans supervision.

Le cordon d'alimentation ne peut pas être remplacé. Si le cordon est endommagé, l'appareil doit être mis au rebut.

Ce manuel est également disponible au format PDF de notre service client.

Déclaration de conformité

Déclaration de conformité

Déclaration de conformité CE

Nous,

MEROTEC GmbH
Otto-Brenner-Str. 8, D-47877 Willich, Allemagne

déclarons de notre propre responsabilité que notre produit

Tondeuse à essence
N° de modèle GGM46iZG
Chargeurs de batterie (XZ1750-0600W/L)

respecte les directives suivantes :

2006/42/CE Directive Machines
2014/30/UE Directive EMC
Directive basse tension 2014/35 / UE;
(UE) 2016/1628 Régulation Limites d'émission de polluants gazeux et particulaires
2000/14/CE Directive extérieure, Modifié par 2005/88/CE
Procédure d'évaluation de la conformité: annexe VI, 2000/14/CE, organisme notifié 0197: TÜV Rheinland LGA Products GmbH, Tillystraße 2, 90431 Nürnberg
Niveau de puissance acoustique mesuré $L_{WA} = 95.32 \text{ dB(A)}$ ($K = 0.63 \text{ dB(A)}$)
Niveau de puissance acoustique garanti $L_{WA} = 96 \text{ dB(A)}$
2011/65/UE^{*)} Directive RoHS, changé par (EU) 2015/863


Normes harmonisées appliquées :

EN ISO 5395-1:2013/A1:2018	EN IEC 55014-1:2021;
EN ISO 5395-2:2013/A2:2017	EN IEC 55014-2:2021;
EN ISO 14982:2009	EN IEC 61000-6-1:2019;
EN IEC 63000:2018	EN IEC 61000-6-3:2021;
EN 60335-2-29:2021 + A1:2021 ;	EN IEC 61000-3-2:2019/A1:2021;
EN 60335-1:2012 + A11:2014 + A13:2017	EN 61000-3-3:2013/A1:2019
+ A1:2019 + A14:2019 + A2:2019 + A15:2021 ;	
EN 62233:2008;	

Délégué à la documentation :
Dirk Wohlrab
MEROTEC GmbH
Otto-Brenner-Str. 8
D-47877 Willich



Place, Date : Willich, 20.09.2024
Signature à valeur légale :


Ronald Menken
Directeur général
MEROTEC GmbH

^{*)}L'objet de la déclaration décrite ci-dessus est conforme aux dispositions de la directive 2011/65/UE du Parlement européen et du Conseil du 8 juin 2011 relative à la limitation de l'utilisation de certaines substances dangereuses dans du matériel électrique et électronique.

Élimination

Mise au rebut de l'emballage



Mettez l'emballage au rebut par type. Mettez papier et carton avec le papier recyclable, les films dans la collecte de matériaux recyclables.

Élimination des matières consommables

Déposez les matières consommables dans un point de collecte de votre commune/ quartier, afin qu'elles soient éliminées dans le respect de l'environnement.

Mise au rebut de l'appareil usagé

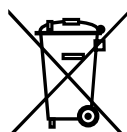
Applicable dans l'Union européenne et dans les autres états européens utilisant des systèmes de tri des matériaux recyclables.



Ne pas jeter les appareils usagés avec les déchets ménagers !

Si l'appareil ne peut plus être utilisé, le consommateur est **dans l'obligation légale de remettre les appareils usagés, séparément des déchets ménagers**, par ex. auprès d'un point de collecte de sa

commune/son quartier. Ceci permet de recycler les appareils usagés de manière conforme et d'éviter les effets néfastes sur l'environnement. C'est pourquoi les appareils électriques portent le symbole ci-dessus.



Les piles et les batteries ne doivent pas être jetées avec les ordures ménagères !

En tant que consommateur, vous êtes dans l'obligation légale d'apporter toutes les piles et batteries, qu'elles contiennent ou non des substances toxiques*, dans un point de collecte de votre commune/

quartier ou d'un commerce, afin qu'elles soient recyclées dans le respect de l'environnement. Les piles et les batteries doivent être éliminées séparément de l'appareil.

* désignées par : Cd = Cadmium, Hg = Mercure, Pb = Plomb, Li = Lithium

Dotazione / Parti del dispositivo

- | | | | |
|----|---|-------------------------------|-------------------------------------|
| 1 | Impugnatura-stegola (parte superiore) | 19 | Cavo di collegamento |
| 2 | Batteria | 20 | Guidacavo |
| 3 | Indicatore di livello | 21 | Cavo di avviamento |
| 4 | Attacco rapido (raccordo della stegola) | 22 | Unità avviamento |
| 5 | Parte inferiore-stegola (2x) | 23 | Pulsante di accensione |
| 6 | Contenitore raccogliherba | 24 | Staffa di sicurezza |
| 7 | Avvitamento stegola (alloggiamento stegola) | 25 | Staffa di azionamento |
| 8 | Alloggiamento stegola | 26 | Chiave di sicurezza |
| 9 | Connessione tubo | 27 | Astina dell'olio |
| 10 | Coperchio filtro dell'aria | 28 | Supporti di riempimento olio |
| 11 | Unità motore | 29 | Vite di scarico olio |
| 12 | Maniglia | 30 | Vite di scarico del carburante |
| 13 | Pulsante primer | Accessori in dotazione | |
| 14 | Connettore candela di accensione | 31 | Caricabatteria |
| 15 | Serbatoio del carburante | 32 | Chiave per la candela di accensione |
| 16 | Leva regolazione altezza di taglio | 33 | Candela di accensione di ricambio |
| 17 | Portello di espulsione | | |
| 18 | Fascette stringicavo (3x) | | |

Sommario

Panoramica prodotto.....	2
Dotazione / Parti del dispositivo.....	74
Informazioni generali.....	76
Leggere e conservare le istruzioni per l'uso.....	76
Uso previsto.....	76
Spiegazione dei simboli.....	76
Sicurezza.....	79
Convenzioni.....	79
Note relative alla sicurezza.....	80
Prima messa in funzione.....	86
Controllo del dispositivo e della fornitura.....	86
Montaggio della stegola.....	87
Preparazione del contenitore raccogli erba	88
Prodotti di funzionamento.....	89
Utilizzo.....	90
Regole per il funzionamento.....	90
Avvisi relativi al taglio dell'erba.....	91
Impostazioni.....	91
Batteria.....	91
Funzionamento.....	92
Pulizia.....	95
Manutenzione.....	97
Piano di manutenzione.....	97
Stoccaggio.....	99
Avvisi per il trasporto.....	100
Risoluzione dei problemi.....	101
Dati tecnici.....	102
Caricabatterie.....	104
Smaltimento.....	106
Smaltimento dell'imb allaggio	106
Smaltimento dei mezzi di funzionamento.....	106
Smaltimento dell'apparecchio usato.....	106

Informazioni generali

Leggere e conservare le istruzioni per l'uso



Queste istruzioni per l'uso fanno parte del presente tosaerba a benzina (di seguito il "dispositivo"). Esse contengono importanti informazioni sulla messa in funzione e sull'uso.

Prima di usare l'apparecchio, leggere attentamente le istruzioni per l'uso, in particolare, le avvertenze di sicurezza. La mancata osservanza delle istruzioni per l'uso può provocare gravi lesioni o danni all'apparecchio.

Le istruzioni per l'uso si basano sulle norme e i regolamenti in vigore nell'Unione Europea. Osservare all'estero anche le direttive e la legislazione del rispettivo paese. Conservare le istruzioni per l'uso per ulteriore consultazione. In caso di cessione a terzi dell'apparecchio, devono essere obbligatoriamente fornite anche le presenti istruzioni per l'uso.

Uso previsto

Il dispositivo è stato concepito esclusivamente per tagliare superfici erbose private. Il prato deve essere asciutto e piano. Campi fioriti, prati selvatici e prati fortemente incolti con erba alta (ad es. cardi) non possono essere considerati prati d'erba.

È destinato esclusivamente all'uso privato e non in ambito professionale. Usare l'apparecchio solo nelle modalità descritte nelle presenti istruzioni per l'uso. Ogni altro tipo di utilizzo è da considerarsi come non conforme e può provocare danni materiali o lesioni. L'apparecchio non è un giocattolo.

Il fabbricante o il commerciante declina qualsiasi responsabilità per danni derivanti dall'uso errato o non conforme.

Spiegazione dei simboli

Osservare i seguenti simboli riportati nelle istruzioni per l'uso e che sono riprodotti sul dispositivo e sulla confezione.

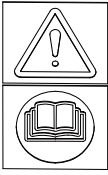


Questo simbolo fornisce utili informazioni aggiuntive sul montaggio o sull'utilizzo.



Dichiarazione di conformità (vedi capitolo "Dichiarazione di conformità"): I prodotti identificati con questo simbolo soddisfano

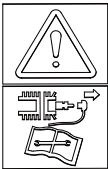
tutte le norme comunitarie applicabili nello Spazio economico europeo.



AVVERTIMENTO: LEGGERE IL MANUALE D'USO!



AVVERTIMENTO: TENERE I TERZI A DISTANZA!



AVVERTIMENTO: DISTACCARE IL CONNETTORE CANDELA DI ACCENSIONE PRIMA DEL LAVORI DI MANUTENZIONE!



AVVERTIMENTO: TENERE MANI E PIEDI A DISTANZA DI SICUREZZA DALLA LAMA!



Indossare occhiali protettivi.



Indossare la protezione per l'udito.



Indica la cilindrata del motore.

Spiegazione dei simboli



Indica la velocità massima di funzionamento del motore.



Indica la specifica della potenza del motore.



Larghezza taglio del dispositivo.



Peso del dispositivo.



Il simbolo indica il livello di potenza sonora massimo L_{WA} .



Avvertimento, superfici calde.



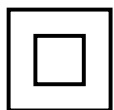
Tensione continua

IP20

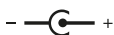
L'apparecchio è protetto contro il contatto con le dita, o meglio, contro l'ingresso di corpi solidi del diametro maggiore di 12 mm. Nessuna protezione contro infiltrazioni d'acqua.



Utilizzare il caricabatterie solo in ambienti interni.



Questo simbolo indica che il dispositivo appartiene alla classe di protezione II.



Questo simbolo descrive la polarità della tensione in uscita dalla connessione a spina.



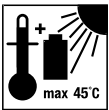
Indica un trasformatore di sicurezza a prova di corticircuito.



Identifica un alimentatore di rete.



Leggere le istruzioni per l'uso.



Non esporre mai la batteria a temperature superiori a 45 °C.



Non gettare mai la batteria nel fuoco. Pericolo di esplosione.



Evitare che la batteria venga a contatto con l'acqua. Non gettare mai la batteria in acqua. Pericolo di esplosione!



Non danneggiare la batteria, pericolo d'incendio.

Sicurezza

Convenzioni

Le seguenti parole segnale sono utilizzate in queste istruzioni per l'uso.

! PERICOLO!

Questo simbolo/parola d'avvertimento indica un pericolo ad elevato rischio che, se non evitato, ha come conseguenza la morte o un ferimento grave.

 **AVVERTIMENTO!**

Questo simbolo/ Questa parola di segnalazione descrive un pericolo di media entità che, se non viene evitato, può provocare gravi lesioni o morte.

 **ATTENZIONE!**

Questo simbolo/ Questa parola di segnalazione descrive un pericolo di bassa entità che, se non viene evitato, può provocare lievi lesioni.

AVVISO!

Questa parola di segnalazione mette in guardia da possibili danni materiali.

Note relative alla sicurezza

Avvertenze di sicurezza generali

Avvertenze di sicurezza generali per le persone

 **AVVERTIMENTO!**

Pericolo di lesioni per persone con limitate capacità cognitive o con poca esperienza o competenza!

L'uso scorretto del dispositivo può causare lesioni gravi o danni al dispositivo stesso.

- Durante l'uso, il dispositivo non deve essere lasciato mai senza adeguata sorveglianza.
- Permettere ad altre persone di utilizzare il dispositivo dopo che essi abbiano letto attentamente le istruzioni, le abbiano capite bene e abbiano compreso l'impiego corretto e quindi i possibili pericoli collegati.
- Non lasciare mai da sole persone con limitate capacità fisiche, sensoriali o mentali (ad es. bambini o persone sotto l'influsso

di alcol) oppure con poca esperienza e conoscenza (ad es. bambini) nelle vicinanze del dispositivo.

 **ATTENZIONE!**

Pericolo di lesioni!

L'uso non conforme del dispositivo può causare lesioni.

- La lama è affilata. Indossare sempre i guanti di protezione e fare molta attenzione durante gli interventi nella sezione delle lame.
- Non afferrare mai il dispositivo da sotto o nell'apertura di espulsione.
- Non mettere in funzione il dispositivo se nelle sue immediate vicinanze sono presenti persone o animali.
- Non utilizzare il dispositivo se non si è in buone condizioni (ad es. sotto gli effetti di droghe, alcol, farmaci o stanchezza).
- Indossare calzature robuste, pantaloni lunghi e una cuffia protettiva.
- Evitare di utilizzare il dispositivo sull'erba bagnata, perché scivolando si potrebbe perderne il controllo.
- È vietato utilizzare il tagliaerba su superfici con pendenza superiore a 20°, perché scivolando si perderebbe il controllo del dispositivo.
- Mantenere il portello di espulsione sempre chiuso e tenersi a debita distanza dall'apertura di espulsione quando il dispositivo viene utilizzato senza contenitore raccogliherba.
- Prima di rimuovere blocchi o intasamenti, e prima di eseguire altri interventi, aspettare che la lama del dispositivo si sia fermata completamente.

 **AVVERTIMENTO!**

Pericolo di lesioni e per la salute!

Il contatto con carburante o olio può causare lesioni e problemi di salute.

- Evitare il contatto della pelle e degli occhi con carburante o olio e non respirare i loro fumi.
- Tenere carburante e olio a distanza dai bambini.

AVVISO!

Pericolo ambientale!

Il carburante o l'olio rappresentano un pericolo se finiscono nell'ambiente.

- Durante il maneggiamento di queste sostanze fare attenzione che non finiscano nel terreno. Utilizzare una base o un recipiente di raccolta idonei.
- Smaltire in modo eco-compatibile le sostanze e gli oggetti che sono venuti a contatto con questi.

 **ATTENZIONE!**

Danni all'udito e alla salute in generale.

Se l'apparecchio viene utilizzato per lunghi periodi, sussiste il rischio di danni all'udito e alla salute in generale causati dalle vibrazioni trasmesse dalla mano al braccio.

- Indossare la protezione per l'udito.
- Indossare guanti antivibrazioni.

Avvertenze di sicurezza generali per tagliaerba con motore a scoppio

Sicurezza sul luogo di lavoro

- Controllare la superficie del prato e rimuovere corpi estranei quali pietre, giocattoli, bastoni e fili.

- Utilizzare il dispositivo solo in condizioni di visibilità e illuminazioni buone.
- Non utilizzare mai il dispositivo in caso di pericolo di fulmini.

Sicurezza di persone

- Mantenere persone terze a debita distanza dall'area di pericolo.

Uso e gestione del dispositivo

- Verificare che tutti i blocchi di avviamento e l'interruttore funzionino correttamente. Controllare regolarmente questi componenti.
- I sistemi e i dispositivi di sicurezza non possono essere modificati né disattivati.
- Non utilizzare mai il dispositivo lungo pendii e nelle immediate vicinanze di discariche, fossati o argini.
- Attenzione! Mettere in funzione il dispositivo solo con contenitore raccogliherba o protezione di sicurezza autochiudente per l'apertura di espulsione montati.

Manutenzione

- Eseguire le riparazioni e le sostituzioni solo a motore spento.
- Mantenere il dispositivo sempre in perfetta efficienza. Eseguire la manutenzione periodica del dispositivo e sostituire tempestivamente i pezzi danneggiati.
- È vietato modificare o manomettere tutte le impostazioni relative alla regolazione della velocità.

Utilizzo e manipolazione del caricabatteria

- Collegare il caricabatteria solo se la tensione di rete della presa combacia con i dati riportati sulla targhetta.
- Collegare il caricabatteria solo a una presa facilmente accessibile in modo che in caso di guasto possa essere staccato rapidamente dalla rete.

- Durante l'operazione di carica della batteria, assicurarsi che l'ambiente sia sufficientemente aerato. Possono formarsi dei gas.
- Utilizzare il caricabatteria solo per caricare la batteria fornita dal fabbricante.
- Non caricare mai batterie che non sono ricaricabili.
- Una batteria scheggiata o in qualche modo danneggiata non deve essere collegata al caricabatteria.
- Proteggere il caricabatteria da tutti i tipi di umidità.
- Non utilizzare mai il caricabatteria in ambienti in cui sono presenti materiali esplosivi o infiammabili. Pericolo di esplosione e di incendio.
- Non poggiare mai alcun oggetto sul caricabatteria e non coprirlo mai.
- Non posizionare mai il caricabatteria nelle immediate vicinanze di una fonte di calore.
- Verificare regolarmente lo stato del caricabatteria.
- Utilizzare un caricabatteria danneggiato solo dopo riparazione.
- Non smontare mai il caricabatteria. Le riparazioni possono essere eseguite solo dal servizio tecnico clienti.
- Non utilizzare il caricabatteria se è stato esposto a colpi e urti, oppure se è caduto a terra.
- Dopo l'utilizzo, staccare sempre il caricabatteria dalla rete.
- Prima delle operazioni di pulizia, manutenzione, stoccaggio o trasporto, staccare il caricabatteria dalla rete e aspettare che si raffreddi completamente.
- Se il cavo di collegamento della rete del dispositivo è danneggiato, deve allora essere sostituito dal fabbricante o dal suo servizio clienti o da una persona con equivalente qualifica professionale per evitare pericoli.

Avvertenze di sicurezza aggiuntive per il caricabatteria

QUESTO CARICABATTERIA PUÒ ESSERE UTILIZZATO DA BAMBINI DI ETÀ SUPERIORE AGLI OTTO ANNI E DA PERSONE CON MOBILITÀ FISICA RIDOTTA, DEFICIT DELLE FACOLTÀ MENTALI ED EMOTIVE, OPPURE PRIVE DI ESPERIENZA E DELLE NECESSARIE COMPETENZE, SOLO QUALORA L'UTILIZZO AVVENGA SOTTO LA SUPERVISIONE DI PERSONE RESPONSABILI DELLA SICUREZZA, O QUALORA ABBIANO RICEVUTO LE DEBITE ISTRUZIONI SULL'USO SICURO DEL CARICABATTERIA E ABBIANO COMPRESO I POTENZIALI PERICOLI CONNESSI CON L'USO.

- Ai bambini è tassativamente vietato giocare con il caricabatteria.
- La pulizia e la manutenzione dell'utente non possono essere eseguiti dai bambini.

Uso e gestione della batteria

- **Caricare le batterie solo con i caricabatterie raccomandati dal produttore.** *Un caricabatterie adatto ad un particolare tipo di batteria può provocare un incendio se utilizzato con altre batterie.*
- **Utilizzare negli elettrodomestici solo le apposite batterie.** *L'uso di altre batterie può causare lesioni e incendi.*
- **Tenere la batteria inutilizzata lontano da graffette, monete, chiavi, chiodi, viti o altri piccoli oggetti metallici che potrebbero causare il ponticellamento dei contatti.** *Un cortocircuito tra i contatti della batteria può provocare ustioni o incendi.*
- **In caso di utilizzo errato, il liquido può fuoriuscire dalla batteria. Evitare di toccarlo. In caso di contatto accidentale, sciacquare con acqua. Se il liquido viene a contatto con gli occhi, consultare un medico.** *La fuoriuscita*

del liquido della batteria può causare irritazioni cutanee o ustioni.

- **Non utilizzare batterie danneggiate o modificate.** *Batterie danneggiate o modificate possono comportarsi in modo imprevedibile e causare incendi, esplosioni o lesioni.*
- **Non esporre una batteria al fuoco o a temperature eccessive.** *Un incendio o temperature superiori a 130 °C possono causare un'esplosione.*
- **Seguire tutte le istruzioni di carica, e non caricare mai la batteria o l'utensile a batteria al di fuori dell'intervallo di temperatura specificato nelle istruzioni per l'uso.** *Una carica eseguita erroneamente o al di fuori dell'intervallo di temperatura consentito può danneggiare irrimediabilmente la batteria e aumentare il pericolo d'incendio.*

Manutenzione

- **Non sottoporre mai a manutenzione le batterie danneggiate.** *La manutenzione delle batterie deve essere eseguita solo dal produttore o da un centro di assistenza autorizzato.*

Prima messa in funzione

Controllo del dispositivo e della fornitura

 **AVVERTIMENTO!**

Pericolo di soffocamento!

I bambini potrebbero rimanere intrappolati o soffocare giocando con la pellicola di imballaggio.

- Non consentire ai bambini di giocare con la pellicola di imballaggio.

AVVISO!

Pericolo di danneggiamento!

Aprire l'imballaggio con coltelli affilati o altri oggetti appuntiti in modo disattento può provocare danni all'apparecchio.

- Prestare attenzione all'apertura.

1. Sollevare il dispositivo dall'imballaggio con l'aiuto di una seconda persona.
2. Controllare che la fornitura sia completa (vedere il capitolo "Dotazione / Parti del dispositivo").
3. Assicurarsi che il dispositivo e i componenti non presentino alcun tipo di danno. Non utilizzare il dispositivo se è danneggiato e rivolgersi al produttore utilizzando l'indirizzo del servizio assistenza riportato sulla garanzia.

Montaggio della stegola

La stegola è ingombrante e quindi è necessario farsi aiutare da una seconda persona.

Fissare la parte inferiore-stegola al tagliaerba (vedi fig. C)

1. Posizionare la parte inferiore-stegola **5** sull'alloggiamento stegola **8**. Le dentature dei dischi di bloccaggio devono essere rivolti verso l'esterno. I fori dell'alloggiamento stegola devono combaciare con quelli della parte inferiore della stegola.
2. Inserire le viti della stegola **7b** dall'esterno, attraverso l'alloggiamento stegola **8** e la parte inferiore-stegola **5**.
3. Allineare le teste delle viti. Le teste delle viti sono curvate e si inseriscono nell'alloggiamento stegola.
4. Avvitare la parte inferiore-stegola con i dadi con rondella a stella **7a**.

La parte inferiore-stegola è fissata saldamente al tagliaerba e non oscilla.

Montaggio dell'impugnatura-stegola sulla parte inferiore-stegola (vedi fig. D, E)

1. Posizionare l'impugnatura-stegola **1** sulla parte inferiore-stegola **5**. Le dentature dei dischi di bloccaggio devono combaciare perfettamente tra di loro. Il cavo di collegamento e le guide devono essere guidate all'interno della stegola durante il montaggio dell'impugnatura-stegola. Inoltre non devono fuoriuscire lateralmente dalla stegola.
2. Allineare i fori dei dischi di bloccaggio e inserire le viti **4a** dall'interno attraverso i dischi di bloccaggio.

Prima messa in funzione

3. Posizionare le rondelle **4b** sulle viti **4a**.
4. Ruotare la leva di sgancio rapido **4c** per ca. 5-7 giri sulle viti **4a**.
5. Allineare l'impugnatura-stegola **1** in modo che sia dritta rispetto alla parte inferiore-stegola **5** e mantenerla in posizione.
6. Posizionare la leva di sgancio rapido **4c**. Se la tensione è eccessiva, ruotare di un giro indietro la leva di sgancio rapido.
7. Controllare se l'impugnatura-stegola è allineata e collegata saldamente alla parte inferiore-stegola.
8. Fissare il cavo di collegamento **19** con una fascetta stringicavo **18** alla parte inferiore-stegola **5** e all'impugnatura-stegola **1**.
9. Fissare le guide cavo con una fascetta stringicavo **18** alla parte inferiore-stegola **5**.

Il cavo di collegamento e le guide cavo devono passare lungo la parte superiore della stegola.

10. Fissare il cavo di avviamento **21** al guidacavo **20**.

Le parti della stegola sono state montate e fissate correttamente.

Preparazione del contenitore raccogliërba

Il contenitore raccogliërba viene fornito in pezzi.

1. Tirare dall'interno i labbri di plastica del contenitore raccogliërba **6** sopra le aste in acciaio.
2. Assicurarsi che tutti i labbri di plastica vengano innestati correttamente su tutti i lati.
3. Spingere la maniglia del contenitore raccogliërba **6a** fino al fine corsa nelle guide del contenitore raccogliërba **6**.

Il contenitore raccogliërba è preparato.

Posizionamento del contenitore raccogliërba (vedi fig. F)

1. Sollevare completamente il portello di espulsione **17**.
2. Agganciare il contenitore raccogliërba **6** all'asse del portello di espulsione **17**.
3. Verificare se il contenitore raccogliërba **6** sia stato fissato correttamente.
4. Muovere in modo controllato il portello di espulsione **17** fino a coprire il contenitore raccogliërba **6**.

Il contenitore raccogliërba è stato posizionato.

Prodotti di funzionamento

AVVISO!

Pericolo di danneggiamento

Il dispositivo viene fornito senza prodotti di funzionamento. Qualsiasi operazione prima del corretto riempimento con il tipo e la quantità di olio consigliati potrebbe causare danni al motore e invalidare la garanzia.

- Riempire l'olio prima della messa in funzione.

PERICOLO!

Pericolo di esplosione e di incendio!

Il maneggiamento errato del carburante o dell'olio possono causare esplosioni o incendi.

- Durante il riempimento tenersi a distanza di sicurezza dalla fiamma viva e non fumare.
- Riempire il dispositivo solo in ambienti ben areati e con motore spento e raffreddato.

Riempimento dell'olio

1. Svitare l'astina dell'olio **27** (vedi **fig. G**).
2. Versare dell'olio compatibile nel serbatoio dell'olio utilizzando un imbuto.
Versare l'olio in più fasi in modo che questo possa stabilizzarsi e controllare il livello dell'olio per evitare un riempimento eccessivo.
Per le specifiche e la quantità di riempimento, vedi "Dati tecnici".
3. Controllare il livello dell'olio.

L'olio è riempito.

Controllo del livello dell'olio

1. Posizionare il dispositivo su una base orizzontale e uniforme.
2. Svitare ed estrarre l'astina dell'olio **27** e asciugarla con un panno.
3. Inserire nuovamente l'astina dell'olio **27** fino alla fine dei supporti di riempimento olio **28** senza avvitare.
4. Estrarre l'astina dell'olio **27** e verificare se il livello dell'olio sia tra il limite inferiore o superiore (vedi **fig. G**).

Prima messa in funzione

5. Se necessario correggere il livello dell'olio.
6. Riavvitare completamente l'astina dell'olio **27** nei supporti di riempimento olio **28**.

Il livello dell'olio è controllato.

Riempimento del carburante

1. Svitare il coperchio del serbatoio del carburante **15**.
2. Riempire il carburante nel serbatoio del carburante.
Riempire il serbatoio del carburante al massimo fino al bordo inferiore del supporto di riempimento.
Per la specifica della quantità di riempimento vedi i "Dati tecnici".
3. Chiudere correttamente il coperchio del serbatoio del carburante.

Il carburante è stato riempito.

Utilizzo

Regole per il funzionamento

Osservare le seguenti regole durante l'utilizzo del tagliaerba e i lavori su questo.

- Le impostazioni e la soluzione dei problemi possono essere eseguite principalmente a dispositivo spento. Assicurarsi che il dispositivo non possa mettersi in funzione.
- Sollevare il dispositivo solo dall'impugnatura e dalla stegola. Non sollevare mai il dispositivo dalla parte inferiore.
- Prima di lasciare la posizione utente, aspettare che la lama abbia finito di girare.
- Non mettere mai le mani sotto o nel portello di espulsione o nell'apertura di espulsione quando il motore è in funzione o quando è possibile accenderlo.
- In caso di rumori o vibrazioni anomali, spegnere immediatamente il motore. Verificare ed eliminare la causa del guasto prima di continuare a tagliare il prato.
- Non mettere mai in funzione un dispositivo danneggiato. Far riparare la lama o il dispositivo dal servizio assistenza clienti o da un'officina specializzata.
- Tagliare il manto erboso in pendenza solo avanzando in direzione trasversale rispetto all'inclinazione.

Avvisi relativi al taglio dell'erba

I seguenti avvisi servono per utilizzare il dispositivo in modo efficiente e sicuro. L'utilizzo improprio del dispositivo può causarne il danneggiamento.

- Ispezionare la superficie e rimuovere tutti i corpi estranei, quali pietre, giocattoli, bastoni, fili, cumuli di zolle di terra (talpe).
- Avanzare lentamente e, se possibile, utilizzare l'intera larghezza taglio. Grazie all'elevata velocità di rotazione delle lame, il taglio è netto. Un carico di taglio elevato riduce la velocità di rotazione della lama.

Impostazioni

Regolazione posizione stegola

La stegola può essere regolata in modo da avere un'altezza di lavoro confortevole. Prima di utilizzare il dispositivo, regolare l'altezza della stegola in base alle proprie esigenze personali.

1. Allentare la leva di sgancio rapido **4c** dai dischi di bloccaggio.
2. Regolare la stegola in base all'altezza desiderata.
3. Controllare se i denti dei dischi di bloccaggio si innestano correttamente tra di loro.
4. Posizionare la leva di sgancio rapido **4c**.

Regolazione altezza di taglio

L'altezza di taglio può essere regolata tra ca. 30 e 90 mm. La leva regolazione altezza di taglio **16** può essere innestata in 7 livelli, dove il livello 1 è l'altezza di taglio più bassa (vedi **fig. H**).

1. Tenere il dispositivo dalla maniglia **12**.
2. Sollevare la leva regolazione altezza di taglio **16** dal suo innesto.
3. Spostare la leva regolazione altezza di taglio **16** nel livello desiderato.
Questa operazione fa sollevare o abbassare il dispositivo.
4. Innestare la leva regolazione altezza di taglio **16**.

Batteria

Controllo dello stato di carica (vedi fig. I)

1. Premere il tasto dell'indicatore stato di carica **2a** della batteria **2**.

L'indicatore stato di carica è attivato. Più intensa è la luce di LED, più alto è il livello di carica della batteria.

Caricamento della batteria (vedi fig. I)

AVVERTIMENTO!

Pericolo d'incendio!

Se si carica a una temperatura inferiore ai 10 °C si possono avere dei danni chimici alle celle e quindi si può avere un incendio.

- Caricare la batteria a temperatura ambiente.



Prima dell'inizio del lavoro, lasciare la batteria a temperatura ambiente.

La batteria può essere caricata solo se smontata.

1. Estrarre la batteria **2**.
2. Collegare il caricabatteria **31** alla presa di rete.
La spia di funzionamento caricabatteria è verde.
3. Inserire la spina del caricabatteria **31** nella presa di carica della batteria **2**.
La spia di funzionamento caricabatteria si accende di rosso durante la carica. Alla fine della procedura di carica, l'indicatore del caricabatteria verde si accende.
Durante il funzionamento il caricabatteria si riscalda e può emettere un leggero ronzio: non si tratta di un guasto ma di una situazione assolutamente normale.
4. Staccare il caricabatteria **31** dalla presa di corrente.
5. Estrarre la spina del caricabatteria **31** dalla presa di carica della batteria **2**.
La batteria è carica.

Inserimento della batteria (vedi fig. J)

1. Spingere la batteria **2** nell'unità avviamento **22** fino a quando non si innesta correttamente.
2. Controllare che la batteria **2** sia posizionata correttamente.
La batteria è inserita.

Estrazione della batteria

1. Tenere premuto il pulsante di sblocco della batteria **2b**.
2. Estrarre la batteria **2** dall'unità di avviamento **22**.

La batteria è stata estratta.

Funzionamento

Preparazione per il funzionamento

1. Assicurarci che la chiave di sicurezza non sia inserita.

2. Controllare il livello dell'olio e correggerlo se necessario.
3. Controllare il livello di riempimento del carburante e rabboccare se necessario.
4. Controllare dispositivo, contenitore raccogliherba e lama.
5. Impostare la altezza di taglio desiderata.
6. Verificare la posizione stegola e, se necessario, regolarla in modo da lavorare in modo confortevole.
7. Controllare il livello di carica della batteria e ricaricarla se necessario.
8. Inserire la batteria.

Avviamento motore

 **AVVERTIMENTO!**

Avvelenamento dai gas di scarico.

- Non accendere il motore in ambienti al chiuso.

 **AVVERTIMENTO!**

Pericolo di lesioni durante l'avviamento del motore!

Un posizionamento errato all'avviamento del motore potrebbe causare lesioni gravi a causa della lama.

- Posizionarsi sempre dietro all'impugnatura-stegola in posizione utente (vedi **fig. K**).
- Fare attenzione che gli arti non finiscano sotto al dispositivo.



Non muovere mai la staffa di azionamento durante l'avvio del motore, poiché ciò sposterà attivamente il dispositivo in avanti.

Preparazione avviamento a freddo

In caso di motore e/o condizioni ambientali fredde potrebbe essere necessario arricchire la miscela carburante-aria.

1. Premere il pulsante primer **13** 3x. In caso di temperature inferiori a 10°C premere il pulsante primer 5x.

L'avviamento a freddo è preparato.

Avvio elettrico (vedi **fig. L**)

1. Inserire la chiave di sicurezza **26**.
2. Tirare la staffa di sicurezza **24** verso la stegola, tenendola in questa posizione.

Utilizzo

3. Tenere premuto il pulsante di accensione **23**.
4. Appena il motore si accende rilasciare il pulsante di accensione.

Il motore è avviato.

Avvio manuale (vedi fig. M)

1. Tirare la staffa di sicurezza **24** verso la stegola, tenendola in questa posizione.
2. Tirare lentamente il cavo di avviamento **21** fino a sentire una resistenza e poi rilasciarlo lentamente.
3. Tirare con decisione il cavo di avviamento **21** e poi rilasciarlo lentamente.

Se necessario, ripetere i passaggi 1-3 fino ad accendere il motore.

Il motore è avviato.

Spegnimento del motore

 **AVVERTIMENTO!**

Dopo lo spegnimento, il motore e la lama possono continuare a girare per un breve intervallo di tempo.

Possibili lesioni da taglio a causa della lama rotante.

- Abbandonare la posizione dell'utente solo dopo che il motore e la lama si saranno fermati completamente.

1. Rilasciare la staffa di sicurezza **24**.

Il motore si spegne. Il motore e la lama possono copntinuare a girare.

Attivazione della ruota motrice

La ruota motrice viene attivata con la staffa di trasmissione. Non utilizzare la ruota motrice se il dispositivo non viene utilizzato.

1. Tirare la stazza di azionamento **25** verso la stegola (vedi **fig. N**).

La ruota motrice è attivata e il dispositivo si muove in avanti.

Disattivazione della ruota motrice

1. Rilasciare la staffa di azionamento **25**.

La ruota motrice è stata disattivata. Il dispositivo non si muove più in avanti.

Svuotamento del contenitore raccogliherba (vedi fig. F)

Il contenitore raccogliherba dispone di un indicatore di livello **3**. Quando il motore è acceso e il contenitore raccogliherba è vuoto, l'indicatore di riempimento si solleva.

Quando il contenitore raccogliherba è pieno, l'indicatore di livello si abbassa su questo. Il contenitore raccogliherba deve essere svuotato.



Se rimane dell'erba tagliata allora il contenitore raccogliherba deve essere svuotato.

1. Spegnerne il motore e aspettare che la lama si fermi.
2. Sollevare il portello di espulsione **17** fino a liberare il contenitore raccogliherba **6**.
3. Sollevare il contenitore raccogliherba **6** dal tagliaerba.
Il contenitore raccogliherba viene liberato sollevandolo leggermente.
4. Muovere in modo controllato il portello di espulsione **17** fino a coprire l'apertura di espulsione.
Non rilasciare completamente il portello di espulsione perché la forza della molla potrebbe danneggiarlo.
5. Svuotare completamente il contenitore raccogliherba **6**.
Il tessuto deve essere pulito dai resti di erba in modo da consentire la traspirazione del scacco stesso.
6. Sollevare completamente il portello di espulsione **17**.
7. Agganciare il contenitore raccogliherba **6** all'asse del portello di espulsione **17**.
8. Verificare se il contenitore raccogliherba **6** sia stato fissato correttamente.
9. Muovere in modo controllato il portello di espulsione **17** fino a coprire il contenitore raccogliherba **6**.

Pulizia

AVVISO!

La pulizia non a regola d'arte può causare danni al dispositivo.

- Per la pulizia non utilizzare mai detergenti aggressivi, spazzola con setole metalliche o di nylon, né oggetti taglienti o metallici, come ad esempio coltelli, spatole dure e simili. Questi potrebbero danneggiare le superfici.
- Rimuovere subito l'erba tagliata umida. I residui di erba tagliata umida potrebbero solidificarsi e causare formazioni di muffa nel dispositivo.

AVVISO!

Pericolo di inquinamento ambientale a causa della fuoriuscita del carburante.

Se il dispositivo viene inclinato su un lato, da questo potrebbe fuoriuscire del carburante.

- Non inclinare il dispositivo su un lato.

Pulizia e controllo dopo ogni uso



La pulizia e i controlli regolari sono importanti per mantenere il dispositivo sempre in perfetta efficienza.

1. Spegnerne il motore e aspettare che la lama si sia fermata.
Dopo alcuni secondi sarà possibile sentire l'arresto definitivo della lama. Se la lama dovesse continuare a ruotare più lungo vuol dire che il freno motore è danneggiato. Contattare il servizio clienti.
2. Svuotare completamente il contenitore raccogliherba **6** (vedi "Svuotamento del contenitore raccogliherba") senza rimontarlo sul dispositivo.
3. Rimuovere dal dispositivo e dal contenitore raccogliherba l'erba tagliata **6** utilizzando una scopa.
4. Pulire il vano lame attraverso la connessione tubo oppure posizionare verticalmente il dispositivo (vedi "Posizionamento in verticale del dispositivo") e rimuovere l'erba tagliata dall'apertura di espulsione e dal vano lame con una scopa o una spazzola.
5. Verificare che la lama non presenti danni o tracce di usura.
Se la lama è danneggiata o usurata, non rimettere in funzione il dispositivo! Se necessario la lama deve essere affilata o sostituita da un'officina specializzata.
6. Rimettere in posizione il dispositivo sulle ruote.
7. Controllare il corretto fissaggio di tutti i collegamenti (stegola, contenitore raccogliherba).

Il dispositivo è pulito.

Pulizia del vano lame attraverso la connessione tubo

Il vano lame dispone di una connessione tubo adatta per i normali raccordi per il tubo da giardino.

1. Posizionare il dispositivo su una base solida e uniforme.
2. Rimuovere il contenitore raccogliherba **6** e verificare che il portello di espulsione **17** sia chiuso.

3. Collegare il tubo dell'acqua alla connessione tubo **9**.
4. Aprire il rubinetto dell'acqua.
5. Avviare il motore.

La rotazione della lama fa in modo che l'acqua all'interno del vano lame lavi i residui di erba tagliata.

Se utilizzato regolarmente, la durata della pulizia ammonta a circa 1-2 minuti.

Nel caso di residui di erba secca, eseguire più operazioni di pulizia a distanza di pochi minuti tra loro per ammorbidire l'erba secca.

Manutenzione

Pezzi di ricambio:

Utilizzare solo i pezzi di ricambio consigliati dal servizio clienti. L'utilizzo di pezzi di ricambio diversi, soprattutto delle lame, mette a dura prova la sicurezza del dispositivo. Questo può causare danni al dispositivo e lesioni gravi.

Il numero pezzo della lama è riportato nei dati tecnici.

Piano di manutenzione

	0 h	10 h ^o	50 h ^o	100 h ^o
Controllare il livello dell'olio	✓			
Cambio dell'olio		✓		✓
Controllare il filtro dell'aria	✓			
Pulizia del filtro dell'aria			✓ ²⁾	
Controllo della candela di accensione				✓

0 h: Prima di ogni messa in funzione

10 h: Dopo 10 ore di funzionamento o dopo il primo mese

50 h: Ogni 50 ore di funzionamento oppure ogni 3 mesi

100 h: Ogni 100 ore di funzionamento oppure ogni 6 mesi

1) Prima e dopo ogni stagione (a seconda di quando si verifica l'evento)

2) In presenza di condizioni gravose, polverose o di sporco è necessario ridurre gli intervalli

Pulizia del filtro dell'aria

1. Svitare il coperchio del filtro dell'aria **10** ed estrarre il filtro.
2. Estrarre l'elemento filtro.
3. Pulire l'elemento filtro colpendolo o soffiandolo con l'aria compressa.
4. Rimontare un elemento filtro idoneo.

Manutenzione

5. Rimontare il coperchio del filtro dell'aria **10** e bloccarlo.

Il Filtro dell'aria è pulito.

Cambio dell'olio

1. Posizionare il dispositivo su una base uniforme.
2. Svuotare il carburante (vedi "Svuotamento del carburante").
3. Immettere una piccola quantità di carburante nel serbatoio.
4. Avviare il motore e aspettare che la piccola quantità di carburante sia stata utilizzata in modo da ridurre la viscosità dell'olio a caldo.
5. Pulire l'ara dei supporti di riempimento olio **28** e la vite di scarico olio **29**.
6. Inclinare il dispositivo sul lato destro.
Farsi aiutare da una seconda persona.
7. Svitare l'astina dell'olio **27**.
8. Rimuovere la vite di scarico olio **29** e lasciare fuoriuscire completamente l'olio in un recipiente di raccolta.
9. Posizionare la vite di scarico olio **29** e serrarla correttamente.
10. Riempire l'olio fino al limite superiore. Vedi "Riempimento dell'olio".
11. Riavvitare completamente l'astina dell'olio **27** nei supporti di riempimento olio **28**.
12. Pulire l'ara dei supporti di riempimento olio **28** e la vite di scarico olio **29**.

L'olio è cambiato.

Controllo della candela di accensione

1. Rimuovere lo sporco dal connettore candela di accensione **14** e dalla presa della candela.
2. Tirare il connettore candela di accensione **14**.
3. Svitare e rimuovere la candela di accensione con la chiave per la candela di accensione **32**.
4. Controllare la candela di accensione. Se la candela di accensione è danneggiata o usurata allora deve essere sostituita. Pulire la candela di accensione con una spazzola metallica se questa deve essere riutilizzata.
5. Controllare la distanza dell'elettrodo (vedi "Dati tecnici"). Se necessario controllare la distanza piegando con cautela il lato dell'elettrodo.
6. Riavvitare la candela di accensione applicando una coppia pari a 20-25 Nm.
7. Inserire il connettore candela di accensione **14** sulla candela di accensione.

La candela di accensione è controllata.

Svuotamento del carburante

PERICOLO!

Pericolo di esplosione e di incendio!

Il maneggiamento errato del carburante o dell'olio possono causare esplosioni o incendi.

- Durante il riempimento tenersi a distanza di sicurezza dalla fiamma viva e non fumare.
 - Riempire il dispositivo solo in ambienti ben areati e quando è spento e raffreddato.
1. Rimuovere la vite di scarico del carburante **30** che si trova sul carburatore e lasciare fuoriuscire il carburante in un apposito contenitore (vedi **fig. 0**).
 2. Quando il carburante è fuoriuscito completamente, riavvitare la vite di scarico del carburante **30**.

Il carburante dal serbatoio, dalla condotta e dal carburatore è stato scaricato.

Stoccaggio

AVVISO!

La conservazione errata del prodotto potrebbe causare il suo danneggiamento.

- Prima di conservarlo, lasciare asciugare completamente il dispositivo. L'umidità residua e i resti di prato tagliato possono causare la formazione di muffe nel dispositivo.
1. Pulire accuratamente il dispositivo (vedere capitolo "Pulizia").
 2. Rimuovere l'accumulatore.
 3. Conservare i componenti e gli accessori sempre insieme al dispositivo.
 4. Conservare il dispositivo in un ambiente ben ventilato, pulito e asciutto non esposto ai raggi diretti del sole.

In caso di immagazzinamento per oltre 2 mesi è necessario prendere le seguenti misure:

1. Cambiare l'olio. Vedi "Cambio dell'olio".

Stoccaggio

2. Svuotare il serbatoio del carburante, la condotta e il carburatore. Vedi “Svuotamento del carburante”.
3. Rimuovere la candela di accensione e riempire il cilindro con ca. 30 ml di olio. Rimontare la candela di accensione. Tirare lentamente il cavo di avviamento per distribuire l'olio nel cilindro.

Il dispositivo è pronto per l'immagazzinamento.

Posizionamento in verticale del dispositivo

Per l'immagazzinamento, la pulizia e i lavori di manutenzione salva-spazio il dispositivo può essere posizionato verticalmente (vedi **fig. P**).

1. Assicurarsi che i supporti di riempimento olio **28** e il serbatoio del carburante **15** siano stati chiusi correttamente.
2. Smontare il contenitore raccogliherba **6**.
3. Posizionare la leva regolazione altezza di taglio **16** su 4-7.
4. Allentare la leva di sgancio rapido **4c** e ribaltare l'impugnatura-stegola **1** in avanti, fissandola.
5. Sollevare il dispositivo dalla maniglia **12** e posizionarlo verticalmente.

Il dispositivo è stato posizionato verticalmente.

Avvisi per il trasporto

- Trasportare il dispositivo sempre con la stegola ripiegata.
- Sollevare il dispositivo solo dalla maniglia **12** e con l'aiuto di una seconda persona.
- Trasportare il dispositivo solo in posizione normale, evitare la posizione di trasporto inclinata.
- Se si trasporta il dispositivo in un veicolo, questo deve essere fissato in base alle norme in vigore (Sicurezza del carico).

Risoluzione dei problemi

Problema	Possibile causa	Soluzione
Il motore non si accende	La staffa di sicurezza non è tirata verso la stegola.	Tirare la staffa di sicurezza verso la stegola.
	La chiave di sicurezza non è inserita.	Inserire la chiave di sicurezza.
	Il serbatoio del carburante è vuoto.	Immettere del carburante idoneo.
	La candela di accensione è guasta.	Sostituire la candela di accensione.
	La batteria non è inserita o non è sufficientemente carica.	Caricare la batteria e inserirla.
	Il livello dell'olio è troppo basso.	Controllare il livello dell'olio. Il livello dell'olio deve essere al di sopra del limite inferiore.
	A causa delle basse temperature, il carburante non può raggiungere il carburatore.	Premere il pulsante primer 5x e avviare il motore.
Funzionamento irregolare Il dispositivo genera rumori insoliti Bassa potenza	L'altezza di taglio è troppo bassa.	Regolare l'altezza di taglio 2 posizioni più in alto.
	Contenitore raccogliherba troppo pieno o apertura di espulsione intasata.	Svuotare il contenitore raccogliherba e rimuovere l'erba tagliata dall'apertura di espulsione.
	Lama bloccata da corpo estraneo.	Verificare la presenza di corpi estranei nel vano lame e rimuoverli se necessario.
	Lama non affilata o guasta.	Verificare la lama e, se necessario, farla affilare o sostituire da un'officina specializzata.

Risoluzione dei problemi

Problema	Possibile causa	Soluzione
L'erba tagliata rimane a terra	Contenitore raccogliherba troppo pieno o apertura di espulsione intasata.	Svuotare il contenitore raccogliherba e rimuovere l'erba tagliata dall'apertura di espulsione.
	Erba troppo umida.	Aspettare che il prato si asciughi.

Se l'anomalia dovesse persistere, contattare il servizio clienti indicato nell'ultima pagina.

Dati tecnici

Dispositivo (Tosaerba a benzina)

Modello	GGM46iZG	
Peso (con accessori)	32,5 kg	
Codice articolo	831816	
Tipo di motore	Zongshen NP150E a quattro tempi	
Cilindrata	149 cm ³	
Potenza del motore	2,9 kW / 3600 min ⁻¹	
Potenza nominale del tagliaerba	2,3 kW / 2900 min ⁻¹	
Tipo di lama	1253523000	
Larghezza taglio	46 cm	
Altezza di taglio	7 livelli, 30-90 mm	
Volume del contenitore raccogliherba	65 l	
Carburante	Benzina senza piombo, 95 ROZ 0.8 l	
Volume del serbatoio del carburante	SAE 10W-30	
Specifica olio	0.4 l	
Volume del serbatoio dell'olio	F6RTC	
Tipo di candela di accensione	0,7 ± 0,1 mm	
Distanza degli elettrodi (candela di accensione)	81,3	dB(A)
Livello di pressione sonora L _{pa}	K=3 dB(A)	
Incertezza K		

Livello di potenza sonora L_{wa}	95,32 dB(A)
Incertezza K	K=0,63 dB(A)
Livello di potenza sonora garantito	96 dB(A)
Valori di emissione delle vibrazioni a_h	7,06 m/s ²
Incertezza K	1,5 m/s ²

Batteria

Modello	BOP-SP01-1615ZB (4INR19/66)
Tensione	16 V ===
Capacità	1,5 Ah
Energia	24 Wh
Tipo	Batteria agli ioni di litio (Li-Ion)
Durata della carica	ca. 2,5 ore

Caricabatteria

Modello	XZ1750-0600W/L
Tensione di alimentazione	100-240 V~/ 50-60 Hz / 0,3 A
Tensione di uscita	17,5 V ===
Corrente di uscita	600 mA

Informazione sulle vibrazioni e le emissioni di rumore

Il valore di vibrazione totale dichiarato e i valori di emissione sonora dichiarati sono stati misurati secondo una procedura di prova standardizzata (EN ISO 5395-1) e possono essere utilizzati per confrontare tra di loro i diversi dispositivi. Inoltre, possono essere utilizzati anche per una valutazione preliminare del carico.

Avvertimento

Le vibrazioni e le emissioni di rumore durante l'uso effettivo del dispositivo possono differire dai valori indicati a seconda del modo in cui viene utilizzato il dispositivo.

È necessario stabilire misure di sicurezza per proteggere l'operatore sulla base di una stima del carico vibrazionale in condizioni reali di utilizzo (tenendo conto di tutte le parti del ciclo operativo, come i periodi in cui il dispositivo è spento e i periodi in cui è acceso ma senza carico).

Dati tecnici

Cercare di mantenere al minimo l'esposizione alle vibrazioni e al rumore. Gli esempi di misure per ridurre le vibrazioni includono l'utilizzo di guanti durante l'uso del dispositivo, la limitazione del tempo di lavoro e l'uso di accessori in buone condizioni.

Caricabatterie

Avvertimento



Questo apparecchio può essere utilizzato da bambini di età pari o superiore a 8 anni e persone con capacità fisiche, sensoriali o mentali ridotte o mancanza di esperienza e conoscenza se hanno ricevuto la supervisione o l'istruzione sull'uso dell'appliance in modo sicuro e comprendono i pericoli coinvolti. I bambini non devono giocare con l'appliance. La pulizia e la manutenzione dell'utente non devono essere effettuate da bambini senza supervisione.

Il cavo di alimentazione non può essere sostituito. Se il cavo è danneggiato, l'appliance deve essere demolito.

Questo manuale è disponibile anche in formato PDF dal nostro servizio di assistenza clienti.

Dichiarazione di conformità UE originale

Noi,

MEROTEC GmbH
Otto-Brenner-Str. 8, D-47877 Willich, Germania

con la presente dichiariamo sotto nostra esclusiva responsabilità il nostro prodotto

Tosaerba a benzina
Model-No. GGM46iZG
Caricabatteria (XZ1750-0600W/L)

adempiamo alle seguenti direttive e:

2006/42/CE Direttiva macchine
2014/30/UE Direttiva EMC
Direttiva a bassa tensione 2014/35/EU;
(UE) 2016/1628 Regolamento limiti di emissione di inquinanti gassosi e di particolato
2000/14/CE Direttiva emissione acustica ambientale, modificato da 2005/88/CE
Procedura di valutazione della conformità: allegato VI, 2000/14/CE
Corpo notificato No. 0197:
TÜV Rheinland LGA Products GmbH, Tillystraße 2, 90431 Nürnberg
misurato livello di potenza sonora $L_{WA} = 95,32 \text{ dB(A)}$ ($K = 0,63 \text{ dB(A)}$)
livello di potenza sonora garantito $L_{WA} = 96 \text{ dB(A)}$
2011/65/UE*) RoHS, cambiato da (EU) 2015/863

Norme armonizzate applicate:

EN ISO 5395-1:2013/A1:2018	EN 62233:2008;
EN ISO 5395-2:2013/A2:2017	EN IEC 55014-1:2021;
EN ISO 14982:2009	EN IEC 55014-2:2021;
EN IEC 63000:2018	EN IEC 61000-6-1:2019;
EN 60335-2-29:2021 + A1:2021 ;	EN IEC 61000-6-3:2021;
EN 60335-1:2012 + A11:2014 + A13:2017	EN IEC 61000-3-2:2019/A1:2021;
+ A1:2019 + A14:2019 + A2:2019 + A15:2021;	EN 61000-3-3:2013/A1:2019

Rappresentante per i documenti:

Dirk Wohlrab
MEROTEC GmbH
Otto-Brenner-Str. 8
D-47877 Willich

Luogo, data: Willich, 20.09.2023

Firma autorizzata:



Ronald Menken
Consigliere delegato
MEROTEC GmbH



*)L'oggetto della dichiarazione sopra descritta è conforme alla direttiva 2011/65 / UE del Parlamento europeo e del Consiglio, dell'8 giugno 2011, sulla restrizione dell'uso di determinate sostanze pericolose nelle apparecchiature elettriche ed elettroniche.

Smaltimento

Smaltimento dell'imballaggio



Smaltire l'imballaggio differenziandolo. Conferire il cartone e la scatola alla raccolta di carta straccia, avviare la pellicola al recupero dei materiali riciclabili.

Smaltimento dei mezzi di funzionamento

Conferire i mezzi di funzionamento presso una piattaforma ecologica del comune/quartiere in modo che possano essere smaltiti in modo ecologico.

Smaltimento dell'apparecchio usato

Applicabile nell'Unione Europea e in altri paesi europei con sistemi di raccolta differenziata.



È vietato smaltire i dispositivi usati con i rifiuti domestici!

Quando il dispositivo non viene più utilizzato, il consumatore è tenuto **per legge a smaltire il dispositivo usato separatamente dai rifiuti domestici**, ad es. portandolo nella piattaforma ecologica del proprio comune/quartiere. In questo modo viene garantito che i dispositivi

usati vengano smaltiti correttamente e che ciò non abbia alcun impatto negativo sull'ambiente. Per questo motivo, gli elettrodomestici sono contrassegnati con il simbolo riportato sopra.



Le batterie e gli accumulatori non devono essere smaltiti tra i rifiuti domestici!

In qualità di consumatore è tenuto per legge a smaltire tutti i tipi di batterie e accumulatori, indipendentemente che contengono o meno sostanze tossiche*, presso il punto di raccolta del suo comune /

quartiere, oppure di riconsegnarli al rivenditore che provvederà al corretto smaltimento. Le batterie e gli accumulatori devono essere smaltiti separatamente dal dispositivo.

* contrassegnati con: Cd = cadmio, Hg = mercurio, Pb = piombo, Li = litio