

# MONTAGE- UND GEBRAUCHSANWEISUNG FAHRRADSATTEL MIT GEL



## Einleitung:

### Montage- und Gebrauchsanweisung lesen und aufbewahren!

Diese Montage- und Gebrauchsanweisung gehört zu diesem Fahrradsattel. Sie ist Bestandteil dieses Produktes und enthält wichtige Hinweise zur Sicherheit, Montage und Entsorgung. Machen Sie sich vor der Benutzung des Sattels mit allen Hinweisen vertraut. Benutzen Sie den Sattel nur wie beschrieben und für die angegebenen Einsatzbereiche. Händigen Sie alle Unterlagen bei Weitergabe des Produktes an Dritte mit aus.

Die jeweils aktuellste Version der Bedienungsanleitung finden Sie auch zum Download unter: <http://iuqr.de/973505>

## Lieferumfang:

- 1x Sattel
- 1x Kloben
- 1x Montage- und Gebrauchsanweisung
- 1x Garantiekarte

## Technische Daten:

- Art.-Nr.: 822354
- 03/2023
- S/N: 075522
- MTB IU Art.-Nr. (Modell): 973505 (97350)
- MTB Abmessung: ca. 28 x 15 cm
- Trekking IU Art.-Nr. (Modell): 973505 (97351)
- Trekking Abmessung: ca. 25,5 x 19 cm
- City IU Art.-Nr. (Modell): 973505 (97352)
- City Abmessung: ca. 26 x 22,5 cm

## Bestimmungsgemäßer Gebrauch:

Der Sattel ist ausschließlich als Sitzgelegenheit für Fahrräder gedacht. Nur für den Privatgebrauch bestimmt und nicht für den gewerblichen Bereich geeignet. Der Sattel ist kein Kinderspielzeug. Der Hersteller oder Händler übernimmt keine Haftung für Schäden, die durch nicht bestimmungsgemäßen oder falschen Gebrauch entstanden sind.

## Sicherheitshinweise:

### Vorsicht! Verletzungsgefahr!

- Achten Sie darauf, dass der Sattel fachgerecht montiert ist und während der Fahrt nicht verrutschen kann. Kontrollieren Sie vor jeder Fahrt den festen Sitz des Sattels. Niemals den Sattel während der Fahrt justieren, andernfalls kann es zu Unfällen und Verletzungen kommen.
- Vergewissern Sie sich vor dem Gebrauch, dass alle Schraubverbindungen fest sitzen und ziehen Sie ggf. lose Verschraubungen nach.
- Ist die Verzahnung des Klobens beschädigt, muss dieser ausgetauscht werden.
- Sattel und Kloben dürfen nur in einwandfreiem Zustand verwendet werden. Verwenden Sie nie einen defekten oder nicht richtig montierten Sattel.

## Montage:

### Montage mit Kerzen-Sattelstütze (siehe Abb. A)

Sofern Ihr Fahrrad über keine vormontierte Sattelklemme verfügt, montieren Sie den Sattel mittels des vormontierten Klobens auf der Kerzen-Sattelstütze. Hierzu ist die Mutter am Sattelkloben zu lösen, bis die Kerze der Sattelstütze in den Kloben passt. Anschließend die Mutter wieder gut festziehen (30 Nm).

### Montage mit Patent-Sattelstütze (siehe Abb. B)

Sofern Ihr Fahrrad über eine vormontierte Sattelklemme verfügt, demontieren Sie den kompletten Kloben vom Sattel und montieren Sie diesen mit dem richtigen Drehmoment (Herstellerangabe beachten) direkt auf der Patent-Sattelstütze.

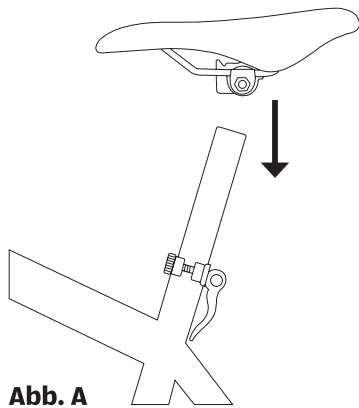


Abb. A

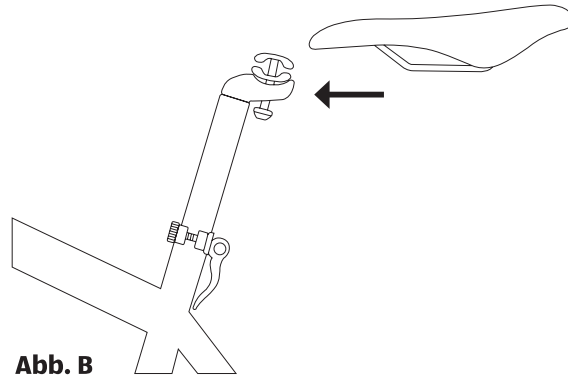


Abb. B

## Einstellung der Sitzposition:

**Um ein Umkippen zu vermeiden nehmen Sie ggf. die Hilfe einer zweiten Person in Anspruch.**

Stellen Sie den Sattel auf die für Sie passende Höhe ein. Der Sattel hat dann die richtige Höhe, wenn die Ferse mit durchgestrecktem Bein eben auf dem senkrecht gestellten Pedal aufsteht (**siehe Abb. C**).

Die Markierung zur Mindesteinstecktiefe an der Sattelstütze muss zwingend beachtet und eingehalten werden. Nach der Einstellung ist die Sattelklemme bzw. der Schnellspanner wieder fest anzuziehen.

Für einen optimalen Komfort empfehlen wir Ihnen eine horizontale Sattelmontage. Sofern sich diese Position als unbequem herausstellt, probieren Sie eine leicht nach unten oder eine leicht nach oben geneigte Position aus (**siehe Abb. D**). Stellen Sie den Fuß auf das senkrecht gestellte Pedal, verschieben Sie den Sattel solange Richtung Vorder- bzw. Hinterrad bis Ihre Knie- scheibe im Lot mit der Pedalmitte ist. Richten Sie den Sattel nur innerhalb der Sattelmarkierung aus. Nach jeder Einstellung des Sattels ist die Mutter am Sattelkloben wieder fest anzuziehen.



Abb. C

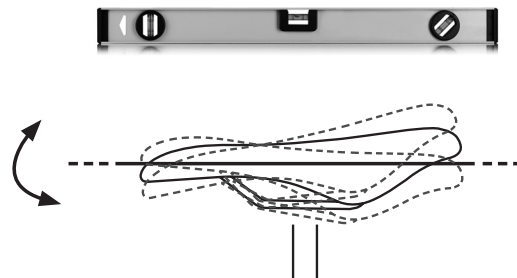


Abb. D

## Reinigung und Pflege:

- Lagern Sie den Sattel an einem trockenen Ort.
- Schützen Sie den Sattel vor längeren, extremen Witterungseinflüssen wie Nässe, Kälte oder Sonneneinstrahlung. Um den Sattel zu schützen empfehlen wir diesen immer mit einem Sattelüberzug abzudecken.
- Für eine sachgerechte Pflege empfehlen wir eine regelmäßige Reinigung mit einem feuchten Tuch. Wischen Sie den Sattel anschließend gut trocken.

## Entsorgung:

Die Verpackung besteht aus umweltfreundlichen Materialien. Entsorgen Sie diese ordnungsgemäß und umweltgerecht. Geben Sie den Sattel an einer geeigneten Sammelstelle ab und werfen Sie diesen nicht in den Hausmüll. Bei Rückfragen zu den aktuell gültigen Entsorgungsbestimmungen nehmen Sie bitte Kontakt mit Ihrer Gemeinde oder Stadtverwaltung auf.

## © VERTRIEBEN DURCH:

MTS Group  
 INTER-UNION Technohandel GmbH  
 Carl-Benz-Straße 2  
 DE-76761 Rülzheim  
 Germany  
 www.mts-gruppe.com

**KUNDENDIENST • SERVICE APRÈS-VENTE  
 ASSISTENZA POST-VENDITA** 822354  
 Bitte wenden Sie sich an Ihre **ALDI SUISSE Filiale**.  
 Veuillez vous adresser à votre **filiale ALDI SUISSE**.  
 La preghiamo di rivolgersi alla sua **filiale ALDI SUISSE**.  
 MODELL/MODÈLE/MODELLO:  
 973505 (97350/97351/97352) 03/2023

**3**  
**JAHRE GARANTIE  
 ANS GARANTIE  
 ANNI DI GARANZIA**

  
**FSC**  
 www.fsc.org  
 100%  
 The mark of  
 responsible forestry  
 FSC® C151404

# NOTICE DE MONTAGE ET D'UTILISATION DE LA SELLE DE VÉLO AVEC GEL



## Introduction :

### Lire et conserver la notice de montage et d'utilisation de la selle de vélo avec gel !

Cette notice de montage et d'utilisation fait partie de la selle de vélo. Il s'agit d'un composant de ce produit qui contient des consignes importantes en matière de sécurité, de montage et de mise au rebut. Avant d'utiliser la selle, prenez connaissance de toutes les consignes. Utilisez la selle uniquement selon la description et dans les domaines d'utilisation indiqués. Remettez tous les documents aux tiers en cas de transmission du produit.

La dernière version de la notice d'utilisation est disponible au téléchargement sous : <http://iuqr.de/973505>

## Contenu de la livraison :

- 1x selle
- 1x attache
- 1x notice de montage et d'utilisation
- 1x carte de garantie

## Caractéristiques techniques :

- N° art. : 822354
- 03/2023
- N° sér. : 075522
- N° art. MTB IU (modèle) : 973505 (97350)
- Dimensions MTB : env. 28 x 15 cm
- N° art. Trekking IU (modèle) : 973505 (97351)
- Dimensions Trekking : env. 25,5 x 19 cm
- N° art. City IU (modèle) : 973505 (97352)
- Dimensions City : env. 26 x 22,5 cm

## Utilisation conforme :

La selle est exclusivement conçue en tant qu'assise pour vélos. Elle est prévue uniquement pour une utilisation privée et non pour un usage commercial. La selle n'est pas un jouet. Le fabricant ou le revendeur décline toute responsabilité en cas de dégâts causés par l'utilisation incorrecte ou non conforme.

## Consignes de sécurité :

### Prudence ! Risque de blessure !

- Veillez à ce que la selle soit montée correctement et qu'elle ne risque pas de glisser pendant la conduite. Avant chaque course, vérifiez la bonne fixation de la selle. N'ajustez jamais la selle pendant la course, vous risquez des accidents et des blessures.
- Avant toute utilisation, assurez que tous les raccords vissés sont bien serrés et resserrez, au besoin, les vissages desserrés.
- Si la denture de l'attache est endommagée, elle doit être remplacée.
- La selle et l'attache ne doivent être utilisées que si elles sont en parfait état. N'utilisez jamais une selle défectueuse ou mal montée.

## Montage :

### Montage avec tige de selle à bougie (voir Fig. A)

Si votre vélo ne dispose pas d'une fixation de selle prémontée, montez la selle sur la tige de selle à bougie avec l'attache prémontée. Pour cela, desserrez l'écrou sur l'attache de selle jusqu'à ce que la bougie du support soit dans l'attache. Resserrez ensuite fermement l'écrou (30 Nm).

### Montage avec tige de selle brevetée (voir Fig. B)

Si votre vélo ne dispose pas d'une fixation de selle prémontée, démontez l'attache entière de la selle et montez-la au couple correct (observer les indications du fabricant) directement sur la tige de selle brevetée.

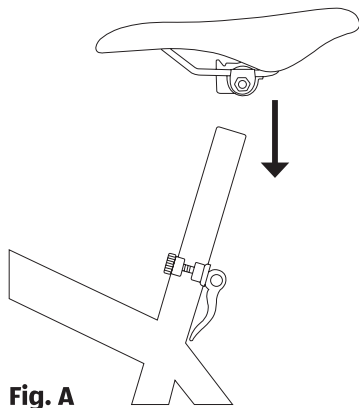


Fig. A

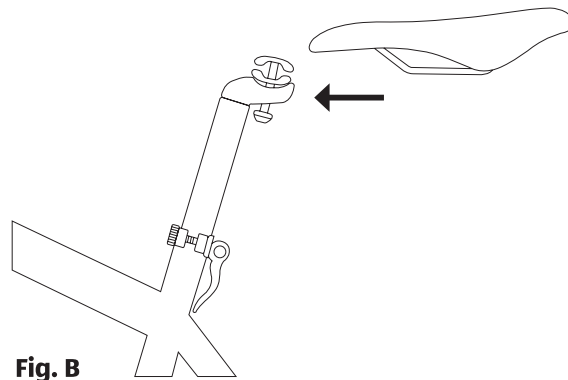


Fig. B

## Réglage de la position d'assise :

**Pour éviter le renversement, demandez au besoin de l'aide à une deuxième personne.**

Réglez la selle à la hauteur qui vous est adaptée. La selle est à la bonne hauteur, si le talon est à plat sur la pédale à la verticale avec la jambe tendue (**voir Fig. C**).

Le marquage à la profondeur d'enfoncement minimale sur le support de selle doit impérativement être observé et respecté. Après le réglage, la fixation de selle ou le serrage rapide doivent être resserrés à fond.

Nous recommandons un montage horizontal de la selle pour un confort optimal. Si cette position s'avère inconfortable, tentez une position légèrement inclinée vers le haut ou vers le bas (**voir Fig. D**). Placez le pied sur la pédale à la verticale, décalez la selle en direction de la roue avant ou arrière jusqu'à ce que la rotule soit alignée avec le centre de la pédale. Orientez la selle uniquement dans les limites du marquage. Après chaque réglage de la selle, l'écrou sur l'attache de selle doit être resserré à fond.



Fig. C

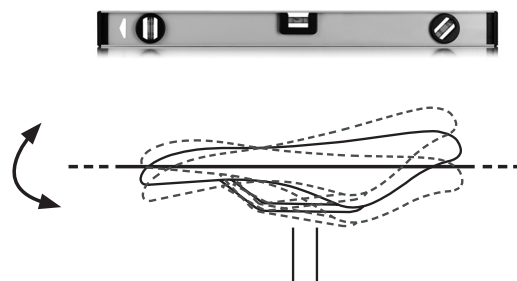


Fig. D

## Nettoyage et entretien :

- Stockez la selle dans un lieu sec.
- Protégez la selle des influences météorologiques extrêmes prolongées (ex. humidité, froid ou rayons du soleil). Pour protéger la selle, nous recommandons de la recouvrir avec une housse.
- Pour un entretien correct, nous recommandons de nettoyer régulièrement la selle avec un chiffon humide. Séchez ensuite la selle en l'essuyant correctement.

## Mise au rebut :

L'emballage est composé de matériaux écologiques. Mettez-le au rebut correctement dans le respect de l'environnement. Déposez la selle à un point de collecte adapté et ne la jetez pas avec les déchets ménagers. En cas de questions sur les dispositions actuellement en vigueur en matière de mise au rebut, contactez votre commune ou les autorités municipales.

## © COMMERCIALISÉ PAR :

MTS Group  
 INTER-UNION Technohandel GmbH  
 Carl-Benz-Straße 2  
 DE-76761 Rülzheim  
 Germany  
 www.mts-gruppe.com

**KUNDENDIENST • SERVICE APRÈS-VENTE**  
**ASSISTENZA POST-VENDITA** 822354

Bitte wenden Sie sich an Ihre **ALDI SUISSE Filiale**.  
 Veuillez vous adresser à votre **filiale ALDI SUISSE**.  
 La preghiamo di rivolgersi alla sua **filiale ALDI SUISSE**.

MODELL/MODÈLE/MODELLO:  
 973505 (97350/97351/97352) 03/2023

**3**  
**JAHRE GARANTIE**  
**ANS GARANTIE**  
**ANNI DI GARANZIA**

**FSC**  
 www.fsc.org  
 100%  
 The mark of  
 responsible forestry  
 FSC® C151404

# ISTRUZIONI PER IL MONTAGGIO E PER L'USO DELLA SELLA DA BICICLETTA CON GEL



## Introduzione:

### Leggere e conservare le istruzioni per il montaggio e per l'uso!

Queste istruzioni per il montaggio e l'uso appartengono a questa sella per bicicletta. È parte integrante di questo prodotto e contiene indicazioni importanti sulla sicurezza, sul montaggio e sullo smaltimento. Prima di utilizzare la sella assicuratevi di aver capito tutte le indicazioni. Utilizzare la sella solo nel modo indicato e nei settori d'impiego indicati. In caso di consegna del prodotto a terzi consegnare anche tutte le documentazioni.

La versione più aggiornata del manuale d'uso può anche essere scaricata sul sito: <http://iuqr.de/973505>

## Volume di fornitura:

- 1x sella
- 1x morsetto
- 1x manuale di montaggio e d'utilizzo
- 1x carta garanzia

## Dati tecnici:

- N° dell'articolo: 822354
- 03/2023
- S/N: 075522
- MTB IU N° dell'articolo (modello): 973505 (97350)
- dimensione MTB: ca. 28 x 15 cm
- Trekking IU n° dell'art. (modello): 973505 (97351)
- dimensione trekking: ca. 25.5 x 19 cm
- City IU n° dell'art. (modello): 973505 (97352)
- dimensione city: ca. 26 x 22,5 cm

## Utilizzo conforme alle disposizioni:

La sella è stata concepita esclusivamente per essere utilizzata come sedile su biciclette. È stata concepita esclusivamente per l'utilizzo privato e non è adatta per il settore commerciale. La sella non è un giocattolo per bambini. Il produttore o il commerciante non si assumono alcuna responsabilità per danni causati da un utilizzo non conforme alle disposizioni o errato.

## Informazioni sulla sicurezza:

### Attenzione! Pericolo di ferimento!

- Assicuratevi che la sella sia montata a regola d'arte e che non possa scivolare via durante l'utilizzo della bicicletta. Controllare prima di ogni utilizzo della bicicletta se la sella è fissa. Non regolare mai la sella durante il viaggio, altrimenti possono verificarsi incidenti e ferimenti.
- Prima dell'utilizzo assicurarsi che tutti i raccordi a vite siano ben avvitati, e avvitare eventualmente i collegamenti a vite allentati.
- se la dentellatura del morsetto sottosella è danneggiata, il morsetto deve essere sostituito.
- La sella e il sottosella possono essere utilizzati solo in stato impeccabile. Non utilizzare mai una sella difettosa o non montata nel modo giusto.

## Montaggio:

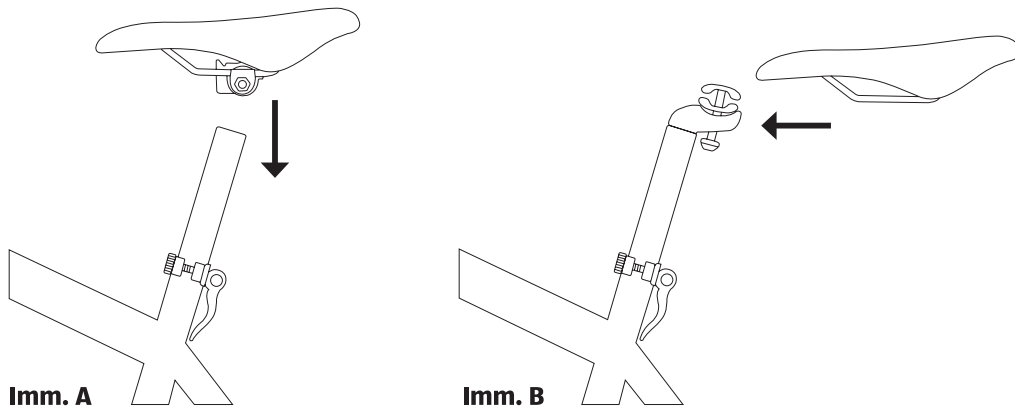
### Montaggio con supporto per candela e sella (vedere l'immagine A)

Se la vostra bicicletta dispone di un morsetto per sella già montato, montare la sella sul supporto per sella e candela mediante il morsetto sotto sella. A questo scopo bisogna allentare la madrevite del sottosella fino a quando la candela del supporto della sella può essere inserita nel morsetto.

Poi la madrevite deve essere riavvitata saldamente (30 Nm.).

### Montaggio con supporto per sella brevettato (vedere l'immagine B)

Se la vostra bicicletta dispone di un morsetto per sella già montato, smontare l'intero morsetto dalla sella e montarlo con il giusto momento torcente (osservare le indicazioni del produttore) direttamente sul supporto per sella brevettato.



## Impostazione della posizione seduta:

**Per evitare il ribaltamento chiedere eventualmente aiuto ad un'altra persona.**

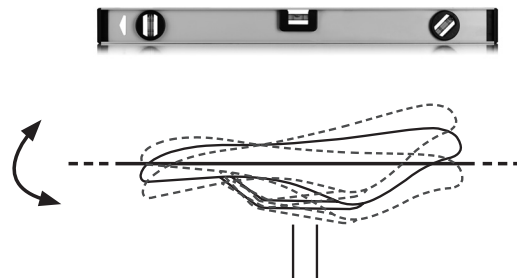
Regolare la sella all'altezza ideale per voi. La sella è regolata all'altezza giusta quando con la gamba tesa il tallone si trova in posizione piana sul pedale messo in posizione verticale **(vedere l'immagine C)**.

La marcatura della profondità minima d'inserimento sul supporto della sella deve assolutamente essere osservata e rispettata. Dopo aver regolato l'altezza, riavvitare bene il morsetto della sella o il tensionatore rapido.

Per un comfort ottimale consigliamo di montare la sella in orizzontale. Se questa posizione risulta scomoda, provare a mettere la sella in posizione leggermente inclinata verso il basso o verso l'alto. **(Vedere imm. D)**. Posizionare il piede sul pedale messo in posizione verticale, spostare la sella verso la ruota anteriore o la ruota posteriore fino a quando la rotula del ginocchio si trova in posizione perpendicolare rispetto al centro del pedale. Regolare la sella solo all'interno della marcatura per la sella. Dopo aver regolato l'altezza della sella, riavvitare bene la madrevite del morsetto della sella.



Imm. C



Imm. D

## Pulizia e cura:

- Conservare la sella in un luogo asciutto.
- Proteggere la sella contro gli influssi meteorologici di lunga durata o estremi come l'acqua, il freddo o i raggi del sole. Per proteggere la sella consigliamo di coprirla sempre con una federa per sella.
- Per una cura adeguata, consigliamo di pulire la sella regolarmente con uno straccio umido. Poi asciugare bene la sella.

## Smaltimento:

L'imballaggio è composto di materiali rispettosi dell'ambiente. Smaltire questi materiali in modo conforme e nel rispetto dell'ambiente. Non smaltire la sella con i rifiuti domestici ma in un punto di raccolta adeguato. In caso di domande sulle disposizioni sullo smaltimento attualmente in vigore, contattare il comune di residenza o l'amministrazione comunale della città.

Ⓢ COMMERCIALIZZATO DA:

MTS Group  
 INTER-UNION Technohandel GmbH  
 Carl-Benz-Straße 2  
 DE-76761 Rülzheim  
 Germany  
 www.mts-gruppe.com

**KUNDENDIENST • SERVICE APRÈS-VENTE  
 ASSISTENZA POST-VENDITA** 822354  
 Bitte wenden Sie sich an Ihre **ALDI SUISSE Filiale**.  
 Veuillez vous adresser à votre **filiale ALDI SUISSE**.  
 La preghiamo di rivolgersi alla sua **filiale ALDI SUISSE**.  
 MODELL/MODÈLE/MODELLO:  
 973505 (97350/97351/97352) 03/2023

**3**  
**JAHRE GARANTIE  
 ANS GARANTIE  
 ANNI DI GARANZIA**

