



Bedienungsanleitung  
Mode d'emploi  
Istruzioni per l'uso  
Navodila za uporabo

*belavi*  
what a wonderful world

# ECKLOUNGE MIT RATTANEFFEKT

SALON D'ANGLE ASPECT ROTIN

ANGOLO SOGGIORNO EFFETTO RATTAN

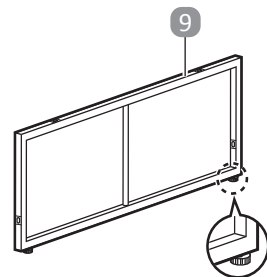
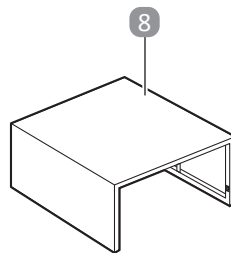
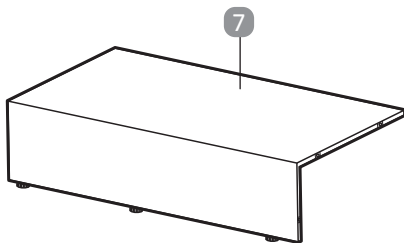
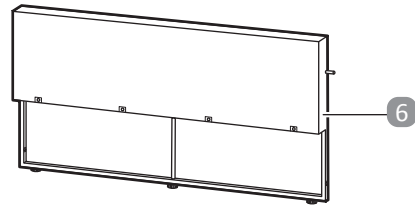
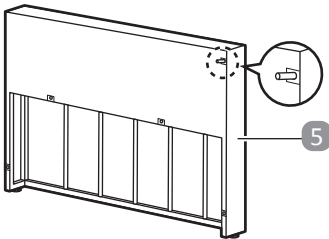
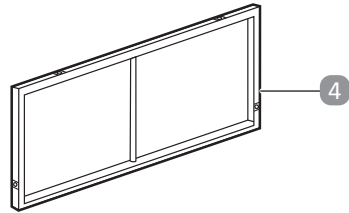
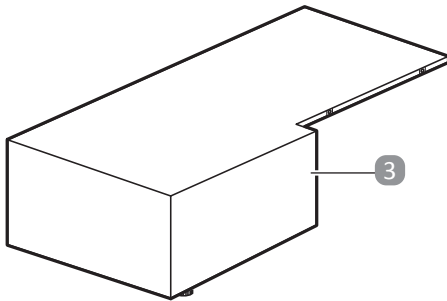
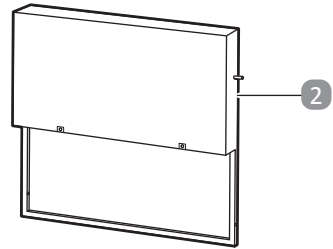
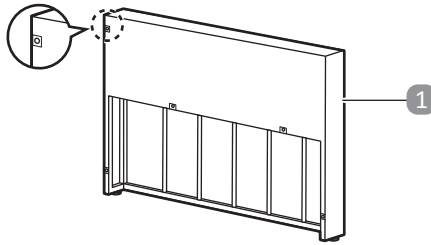
KOTNA SEDEŽNA GARNITURA V VIDEZU RATANA



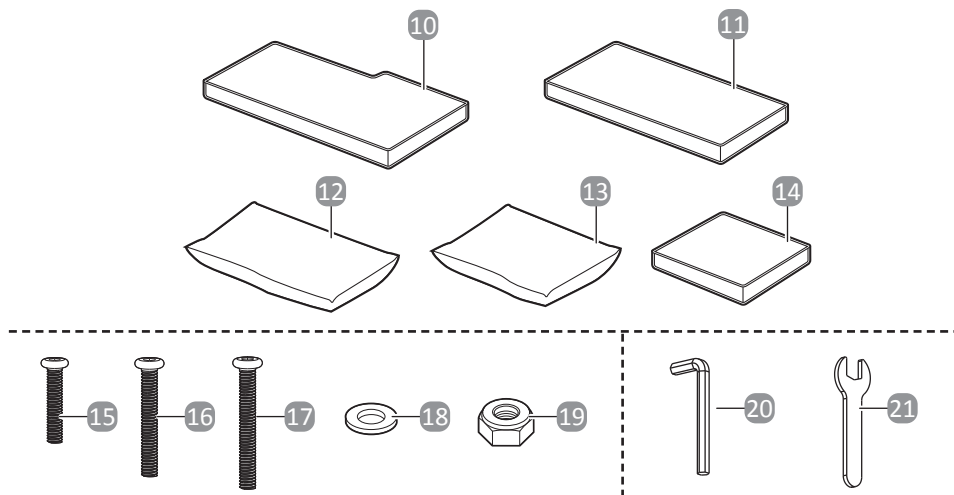
Deutsch .....	2
Français .....	41
Italiano .....	80
Slovenščina .....	119

# Lieferumfang

A



\*Die Teile des Rahmens sind zur einfachen Identifizierung von A bis I beschriftet.



## Teileliste

- |                |                                  |
|----------------|----------------------------------|
| 1 Rahmen A, 1× | 8 Rahmen H, 1×                   |
| 2 Rahmen B, 1× | 9 Rahmen I, 2×                   |
| 3 Rahmen C, 1× | 10 Sitzpolster, 1×               |
| 4 Rahmen D, 1× | 11 Liegepolster, 1×              |
| 5 Rahmen E, 2× | 12 Rückenpolster, 3×             |
| 6 Rahmen F, 1× | 13 Seitenpolster, 2×             |
| 7 Rahmen G, 1× | 14 Polster für Polsterhocker, 1× |

## Mitgelieferte Verbindungselemente

- |   |  |
|---|--|
| 15 Kurze Schraube (M6 × 30 mm), 11×<br>(plus 1× als Ersatz)   | 18 Unterlegscheibe (M6), 47×<br>(plus 4× als Ersatz) |
| 16 Mittlere Schraube (M6 × 50 mm), 6×<br>(plus 1× als Ersatz) | 19 Mutter (M6), 18×<br>(plus 2× als Ersatz)          |
| 17 Lange Schraube (M6 × 55 mm), 12×<br>(plus 1× als Ersatz)   |  |

## Mitgeliefertes Werkzeug

- 20 Sechskantschlüssel
- 21 Schraubenschlüssel

# Inhaltsverzeichnis

<b>Lieferumfang .....</b>	<b>2</b>
<b>Teileliste .....</b>	<b>3</b>
Mitgelieferte Verbindungselemente .....	3
Mitgeliefertes Werkzeug .....	3
<b>Allgemeines.....</b>	<b>5</b>
Bedienungsanleitung lesen und aufbewahren .....	5
Ordnungsgemäßer Gebrauch .....	5
Erklärung von Symbolen .....	6
<b>Sicherheit .....</b>	<b>6</b>
Definitionen der Signalsymbole/-wörter .....	6
Allgemeine Sicherheitshinweise .....	7
<b>Erstinbetriebnahme.....</b>	<b>8</b>
Produkt und Verpackungsinhalte prüfen .....	8
<b>Aufbau .....</b>	<b>8</b>
<b>Reinigung und Wartung.....</b>	<b>38</b>
Reinigung des Rahmens.....	38
Reinigung des Polsterbezugs.....	38
Aufbewahrung .....	39
<b>Wartung .....</b>	<b>39</b>
<b>Technische Daten .....</b>	<b>40</b>
<b>Entsorgungshinweise.....</b>	<b>40</b>
Verpackung entsorgen .....	40
Produkt entsorgen .....	40

# WICHTIG! SORGFÄLTIG LESEN UND ZUM SPÄTEREN NACHSCHLAGEN AUFBEWAHREN!

## Allgemeines

### Bedienungsanleitung lesen und aufbewahren



Diese Bedienungsanleitung ist Bestandteil dieser Ecklounge mit Rattaneffekt (im Folgenden als „Produkt“ bezeichnet) und enthält wichtige Informationen zur Einrichtung und Handhabung.

Lesen Sie die Bedienungsanleitung sorgfältig durch, bevor Sie das Produkt nutzen. Dies gilt insbesondere für die Sicherheitshinweise. Die Nichtbeachtung dieser Hinweise kann zu Verletzungen oder Schäden am Produkt führen.

Die Bedienungsanleitung basiert auf den in der Europäischen Union gültigen Normen und Regeln. Wenn Sie im Ausland sind, müssen Sie zudem die landesspezifischen Richtlinien und Gesetze beachten.

Bewahren Sie Bedienungsanleitung zur späteren Nutzung auf. Stellen Sie sicher, dass Sie diese Bedienungsanleitung beifügen, wenn Sie das Produkt an Dritte übergeben.

### Ordnungsgemäßer Gebrauch

Das Produkt ist ausschließlich als Sitzgelegenheit vorgesehen. Es ist ausschließlich zum privaten Gebrauch bestimmt und nicht für gewerbliche Zwecke geeignet. Das Produkt ist kein Kinderspielzeug.

Nutzen Sie das Produkt nur so, wie in dieser Bedienungsanleitung beschrieben. Jede andere Nutzung wird als unzulässig angesehen und kann zu Sach- oder Personenschäden führen.

Der Hersteller oder Händler übernimmt keine Haftung für Schäden, die durch nicht bestimmungsgemäßen oder falschen Gebrauch entstanden sind.

## Erklärung von Symbolen

Die folgenden Symbole werden in dieser Bedienungsanleitung, auf dem Produkt oder auf der Verpackung verwendet.



Dieses Symbol gibt Ihnen nützliche Zusatzinformationen zur Handhabung und Verwendung.



Nicht in der Waschmaschine waschen.



Nicht bleichen.



Nicht im Trockner trocknen.



Nicht bügeln.



Nicht chemisch reinigen.

## Sicherheit

### Definitionen der Signalsymbole/-wörter

In der Bedienungsanleitung werden folgende Symbole und Signalwörter genutzt.



Dieses Signalsymbol/-wort kennzeichnet eine Gefährdung mit mäßigem Risiko, welche den Tod oder schwere Verletzungen zur Folge haben kann, wenn sie nicht vermieden wird.

**HINWEIS!**

Dieses Signalwort warnt vor möglichen Sachschäden.

## Allgemeine Sicherheitshinweise



### **WARNUNG!** Verletzungsgefahr!

Die unsachgemäße Nutzung des Produkts kann zu Verletzungen führen.

- Das Produkt darf nur von sachkundigen Personen aufgestellt werden.
- Verwenden Sie das Produkt nicht, wenn es sichtbare Schäden aufweist oder Teile beschädigt sind.
- Stellen Sie sich nicht auf das Produkt und springen Sie nicht darauf. Nutzen Sie es nicht als Steighilfe oder Trittstufe.
- Setzen Sie sich nicht auf die Armlehne.
- Überschreiten Sie nicht die maximale Belastbarkeit des Sofas von 220 kg (110 kg pro Sitz), der Liege von 110 kg und des Polsterhockers von 110 kg.
- Stellen Sie das Produkt nicht in Bereichen mit potenziellen Gefahrenquellen wie Schwimmbecken, Teichen oder scharfen Kanten auf.
- Erlauben Sie nicht, dass Kinder mit den in der Verpackung enthaltenen Kleinteilen (z. B. Schrauben) spielen.
- Stellen Sie sicher, dass Kinder nicht mit der Kunststoffverpackung spielen. Sie könnten sich darin verfangen und ersticken.
- Stellen Sie das Produkt ausschließlich auf einer flachen, ebenen und stabilen Oberfläche auf, um Wackeln und Umkippen zu verhindern.
- Montieren oder nutzen Sie das Produkt niemals bei starkem Wind oder extremen Wetterbedingungen.

### **HINWEIS!**

### **Beschädigungsgefahr!**

Unsachgemäße Handhabung des Produkts kann zu Schäden führen.

- Alle Einzelteile müssen ordnungsgemäß montiert sein, bevor das Produkt verwendet werden kann.

- Setzen Sie das Produkt niemals extremen Umweltbedingungen aus.
- Halten Sie das Produkt von offenem Feuer und Einrichtungen mit hohen Temperaturen (z. B. Heizkörpern) fern.
- Tauchen Sie das Produkt niemals in Wasser oder andere Flüssigkeiten.
- Stellen Sie die Nutzung des Produkts ein, wenn dessen Bestandteile Risse oder Bruchstellen aufweisen oder deformiert sind.

## Erstinbetriebnahme

### Produkt und Verpackungsinhalte prüfen

#### **HINWEIS!** Beschädigungsgefahr!

Wenn Sie beim Öffnen der Verpackung mit einem scharfen Messer oder einem anderen spitzen Gegenstand nicht vorsichtig sind, können Sie das Produkt schnell beschädigen.

- Gehen Sie aus diesem Grund sehr vorsichtig beim Öffnen vor.
  1. Nehmen Sie das Produkt aus der Verpackung.
  2. Überprüfen Sie, ob alle Teile enthalten sind (siehe Kapitel „Lieferumfang“).
  3. Kontrollieren Sie, ob das Produkt oder die Einzelteile Schäden aufweisen. Montieren Sie das Produkt nicht, wenn dies der Fall ist. Kontaktieren Sie den Hersteller unter der auf der Garantiekarte vermerkten Service-Adresse.

### Aufbau

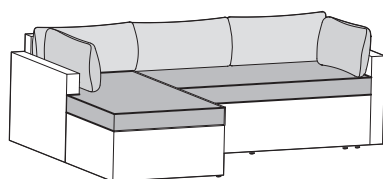
#### **HINWEIS!** Beschädigungsgefahr!

Unsachgemäße Handhabung des Produkts kann zu Schäden führen.

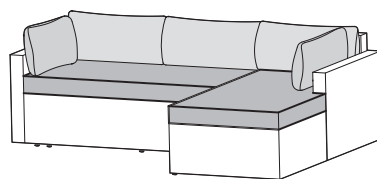
- Stellen Sie das Produkt auf eine weiche, saubere Unterlage. Legen Sie gegebenenfalls eine Decke oder eine ähnliche Abdeckung unter, um die Oberfläche vor Kratzern oder Beschädigungen zu schützen.
- Gehen Sie vorsichtig vor, wenn Sie das Produkt montieren, und folgen Sie der Bedienungsanleitung.



- Beginnen Sie mit der Montage des Produkts in der Nähe des vorgesehenen Einsatzorts.
- Es empfiehlt sich, die Montage des Produkts von zwei Personen vornehmen zu lassen, um das Produkt einfacher handhaben und während der Montage simultan verschrauben zu können.
- Das Produkt kann auf 2 unterschiedliche Arten zusammengebaut werden, um eine flexible Aufstellung zu ermöglichen, wobei die Liege auf der linken oder rechten Seite positioniert wird.



Liege auf der linken Seite



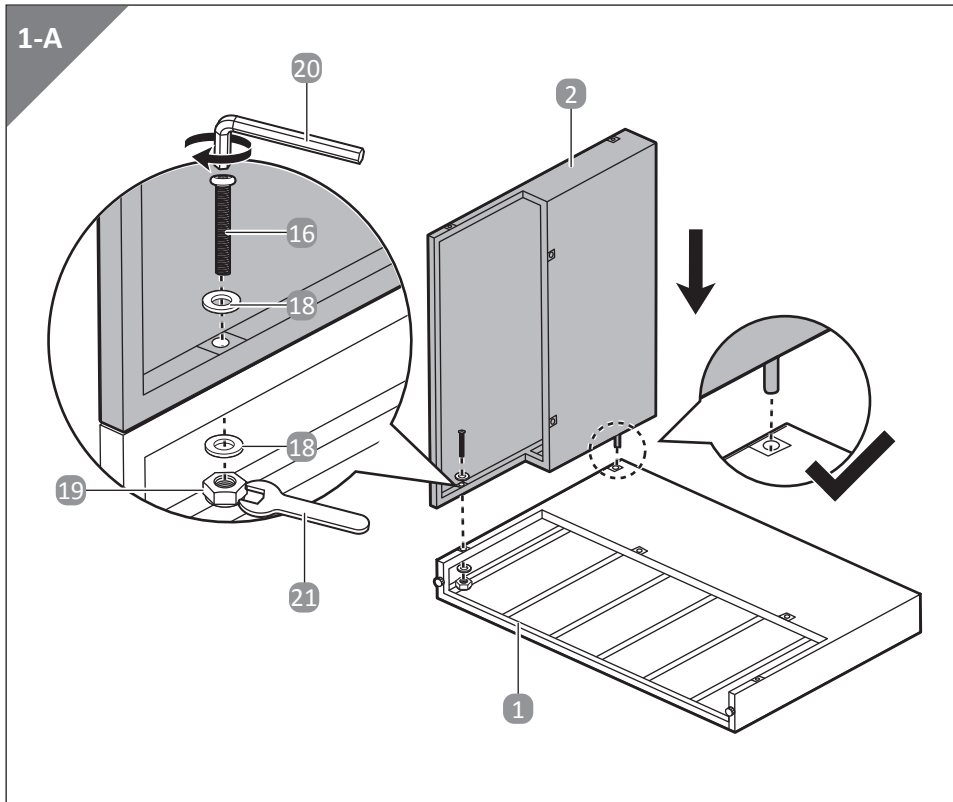
Liege auf der rechten Seite

- 1 Montage des Rahmens (Liege auf der rechten Seite) . . . . . 10**
- 2 Montage des Rahmens (Liege auf der linken Seite) . . . . . 23**
- 3 Montage des Polsterhockers . . . . . 35**



Achten Sie bei der Montage darauf, dass alle Schrauben zunächst nur locker angezogen werden. Ziehen Sie alle Schrauben erst dann vollständig an, wenn die Montage abgeschlossen ist.

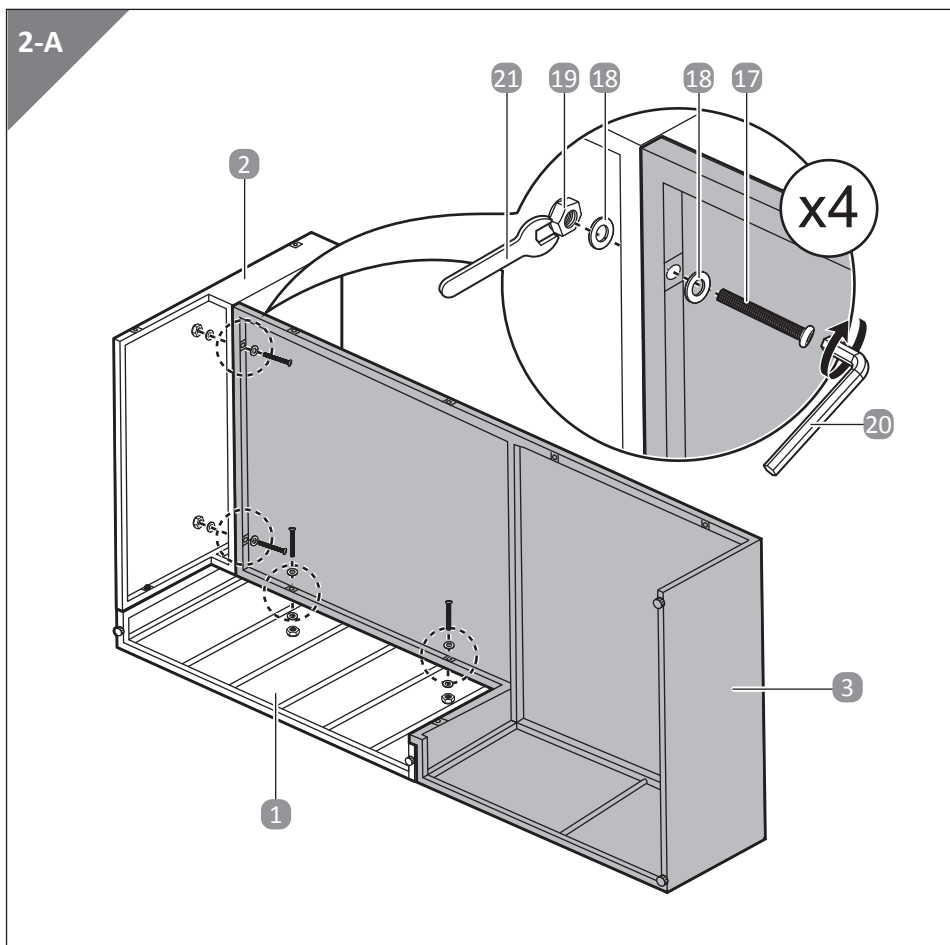
## 1 Montage des Rahmens (Liege auf der rechten Seite)



1. Befestigen Sie den Rahmen A **1** an Rahmen B **2**, wobei der Bolzen an Rahmen B **2** in das Loch an Rahmen A **1** eingepasst wird (siehe **Abb. 1-A**).
2. Sichern Sie die Rahmen mit einer mittleren Schraube **16**, 2 Unterlegscheiben **18** und einer Mutter **19**. Nutzen Sie dazu den Sechskantschlüssel **20** und den Schraubenschlüssel **21** (siehe **Abb. 1-A**).



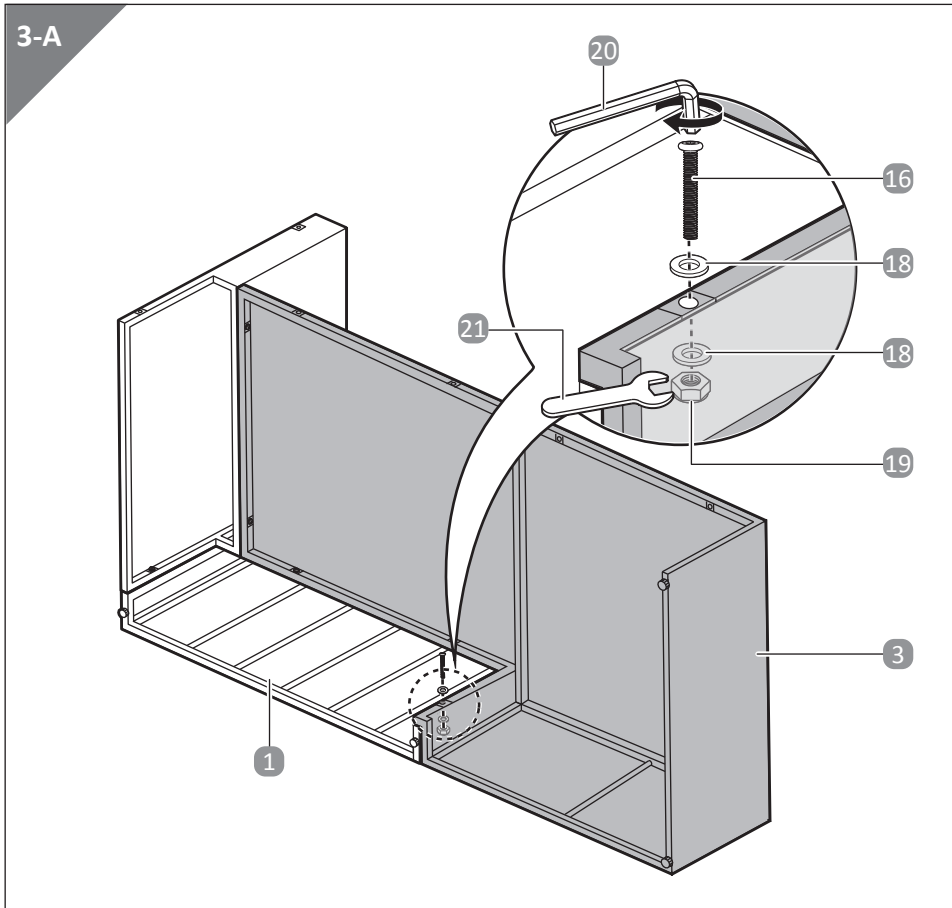
Achten Sie bei der Montage darauf, dass alle Schrauben zunächst nur locker angezogen werden. Ziehen Sie alle Schrauben erst dann vollständig an, wenn die Montage abgeschlossen ist.



3. Befestigen Sie den Rahmen C **3** mit 4 langen Schrauben **17**, 8 Unterlegscheiben **18** und 4 Muttern **19** an der montierten Struktur. Nutzen Sie dazu den Sechskantschlüssel **20** und den Schraubenschlüssel **21** (siehe **Abb. 2-A**).



Achten Sie bei der Montage darauf, dass alle Schrauben zunächst nur locker angezogen werden. Ziehen Sie alle Schrauben erst dann vollständig an, wenn die Montage abgeschlossen ist.

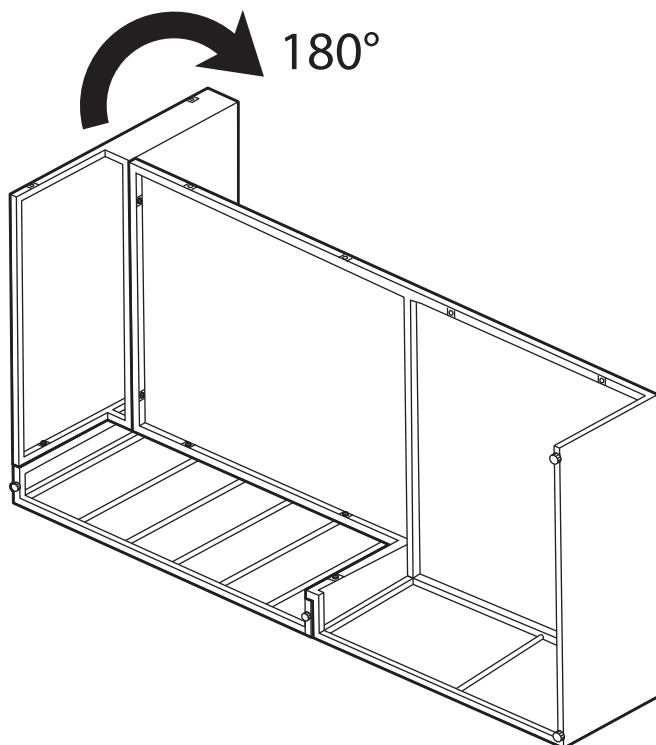


4. Befestigen Sie ferner den Rahmen C **3** mit einer mittleren Schraube **16**, 2 Unterlegscheiben **18** und einer Mutter **19** an Rahmen A **1**. Nutzen Sie dazu den Sechskantschlüssel **20** und den Schraubenschlüssel **21** (siehe **Abb. 3-A**).



Achten Sie bei der Montage darauf, dass alle Schrauben zunächst nur locker angezogen werden. Ziehen Sie alle Schrauben erst dann vollständig an, wenn die Montage abgeschlossen ist.

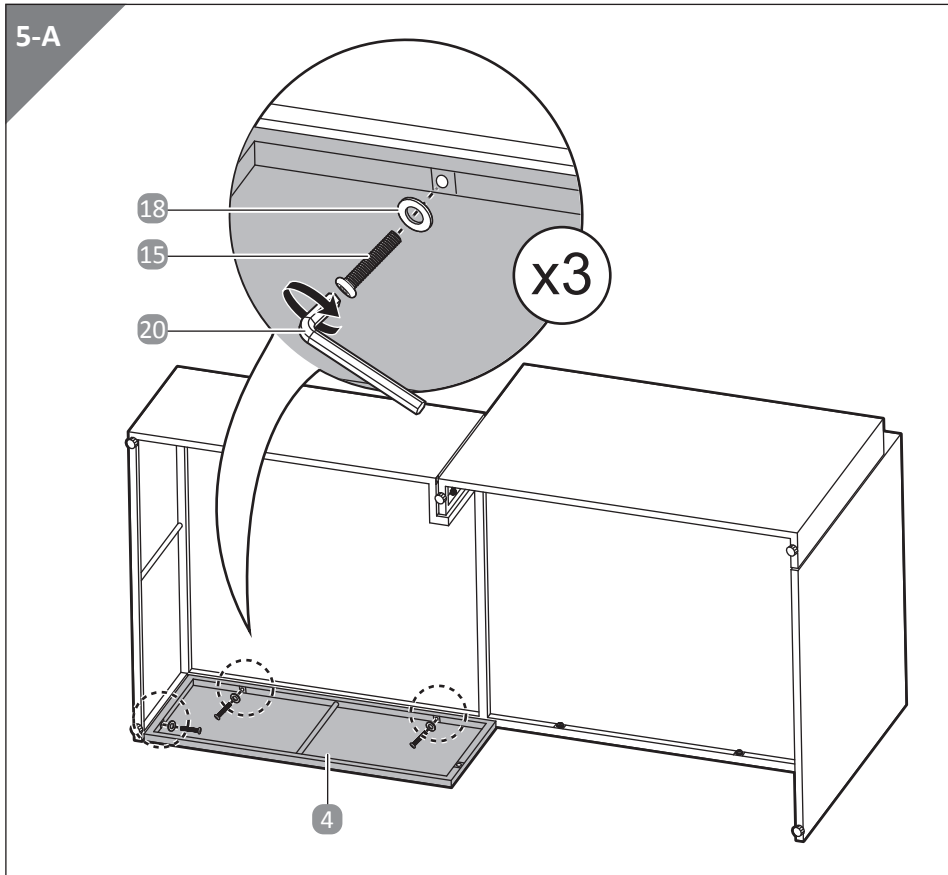
4-A



5. Drehen Sie die montierte Struktur um (siehe **Abb. 4-A**).



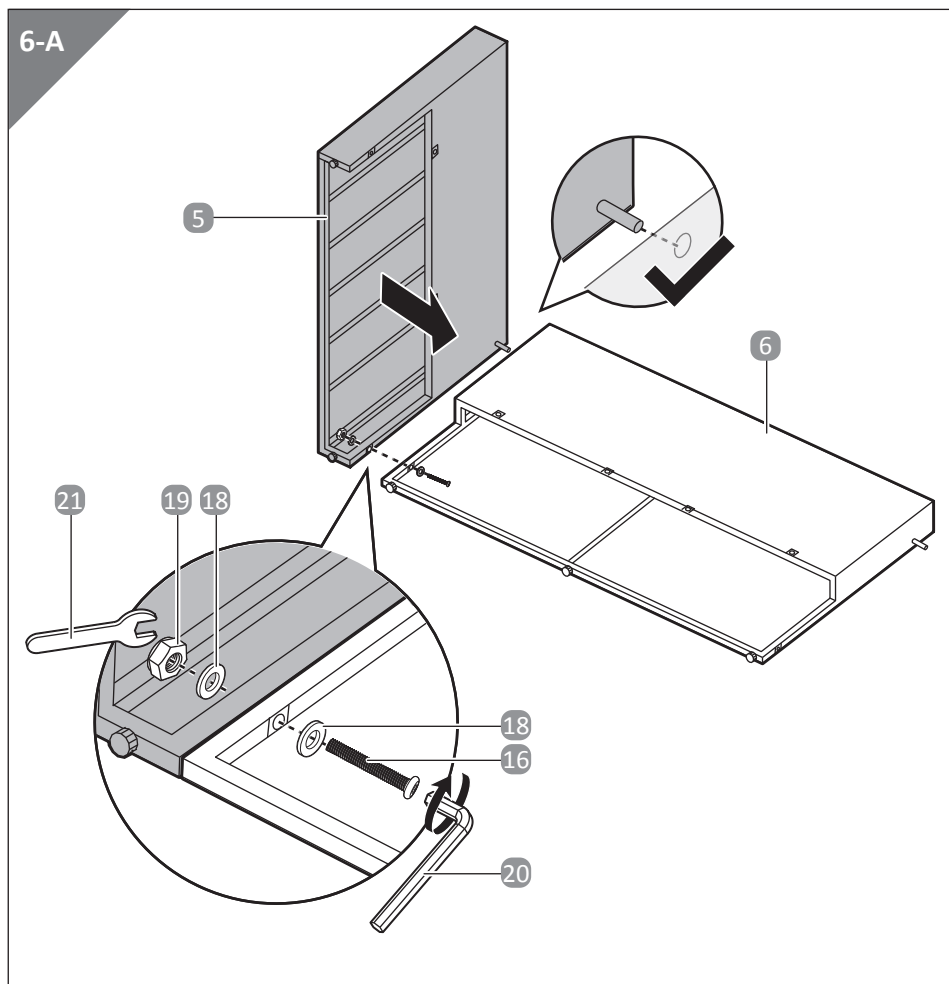
Achten Sie bei der Montage darauf, dass alle Schrauben zunächst nur locker angezogen werden. Ziehen Sie alle Schrauben erst dann vollständig an, wenn die Montage abgeschlossen ist.



6. Befestigen Sie den Rahmen D **4** mit 3 kurzen Schrauben **15** und 3 Unterlegscheiben **18** an der montierten Struktur. Nutzen Sie dazu den Sechskantschlüssel **20** (siehe **Abb. 5-A**).
7. Stellen Sie diese montierte Struktur für spätere Schritte beiseite.



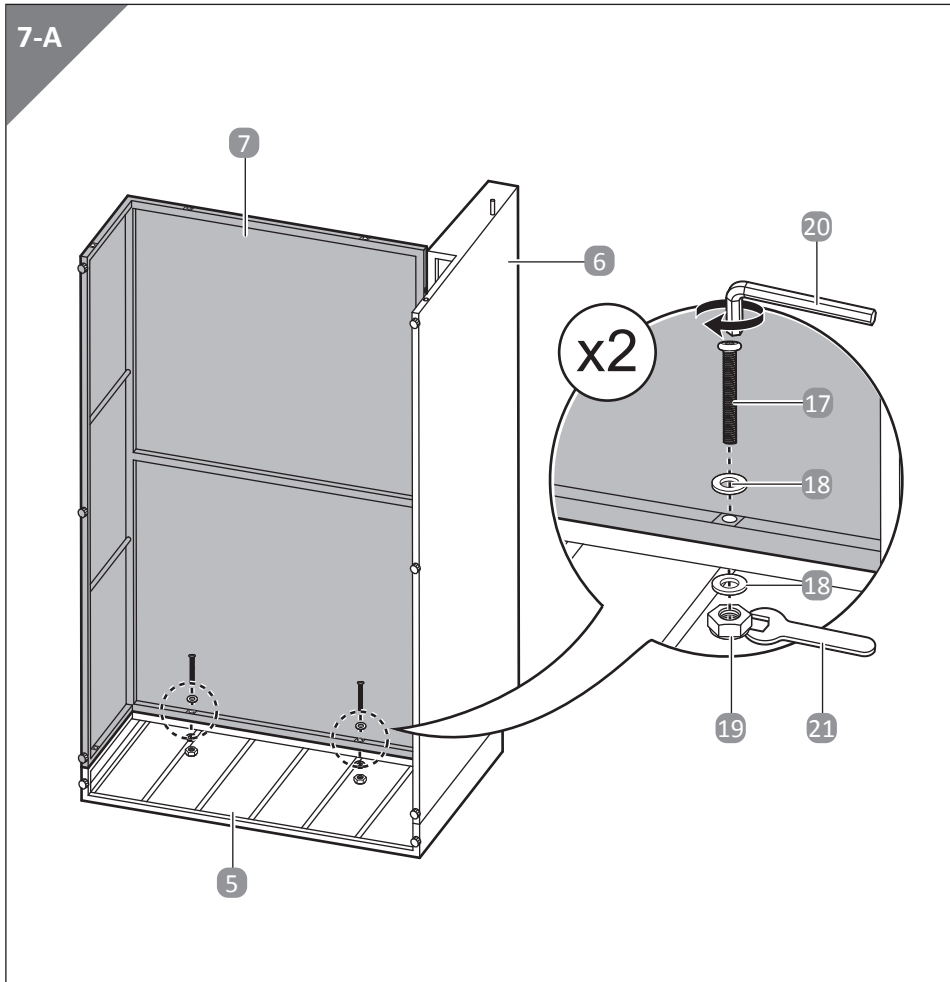
Achten Sie bei der Montage darauf, dass alle Schrauben zunächst nur locker angezogen werden. Ziehen Sie alle Schrauben erst dann vollständig an, wenn die Montage abgeschlossen ist.



8. Befestigen Sie den Rahmen E **5** an Rahmen F **6**, wobei der Bolzen an Rahmen E **5** in das Loch an Rahmen F **6** eingepasst wird (siehe **Abb. 6-A**).
9. Sichern Sie die Rahmen mit einer mittleren Schraube **16**, 2 Unterlegscheiben **18** und einer Mutter **19**. Nutzen Sie dazu den Sechskantschlüssel **20** und den Schraubenschlüssel **21** (siehe **Abb. 6-A**).



Achten Sie bei der Montage darauf, dass alle Schrauben zunächst nur locker angezogen werden. Ziehen Sie alle Schrauben erst dann vollständig an, wenn die Montage abgeschlossen ist.

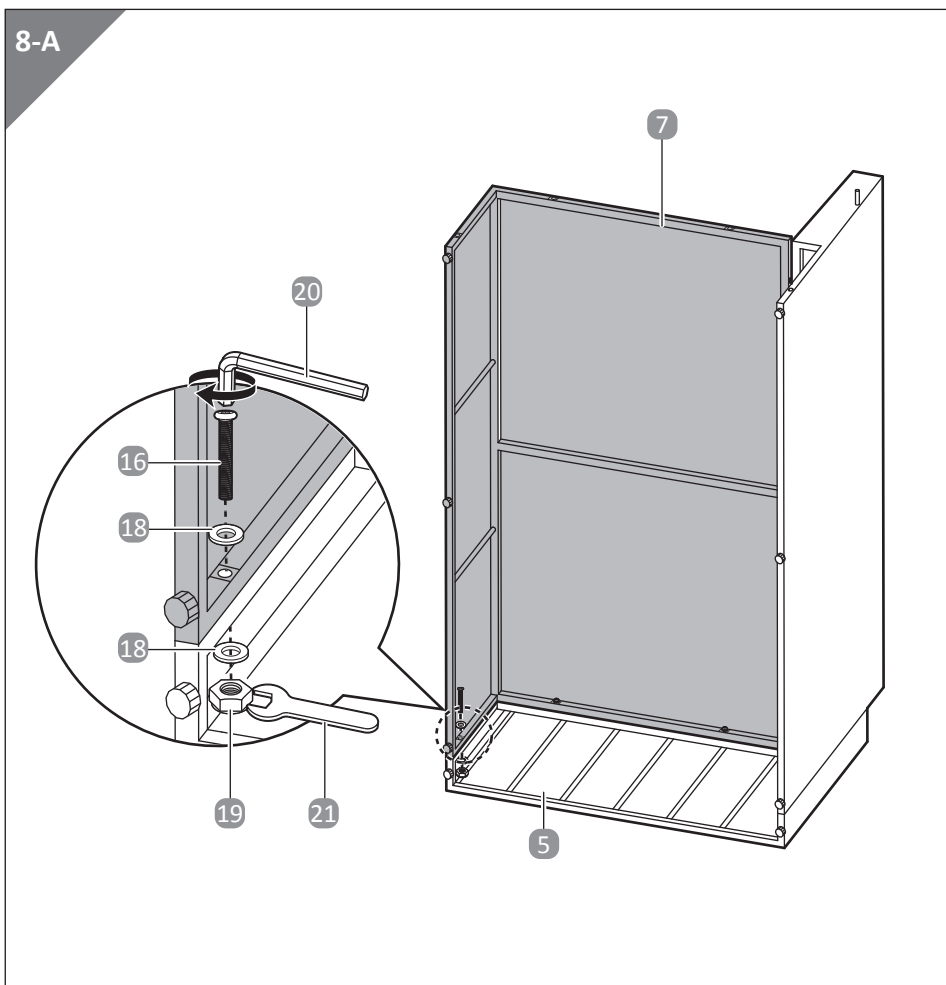


10. Befestigen Sie den Rahmen G (7) mit 2 langen Schrauben (17), 4 Unterlegscheiben (18) und 2 Muttern (19) an der montierten Struktur aus Rahmen E (5) und Rahmen F (6). Nutzen Sie dazu den Sechskantschlüssel (20) und den Schraubenschlüssel (21) (siehe Abb. 7-A)





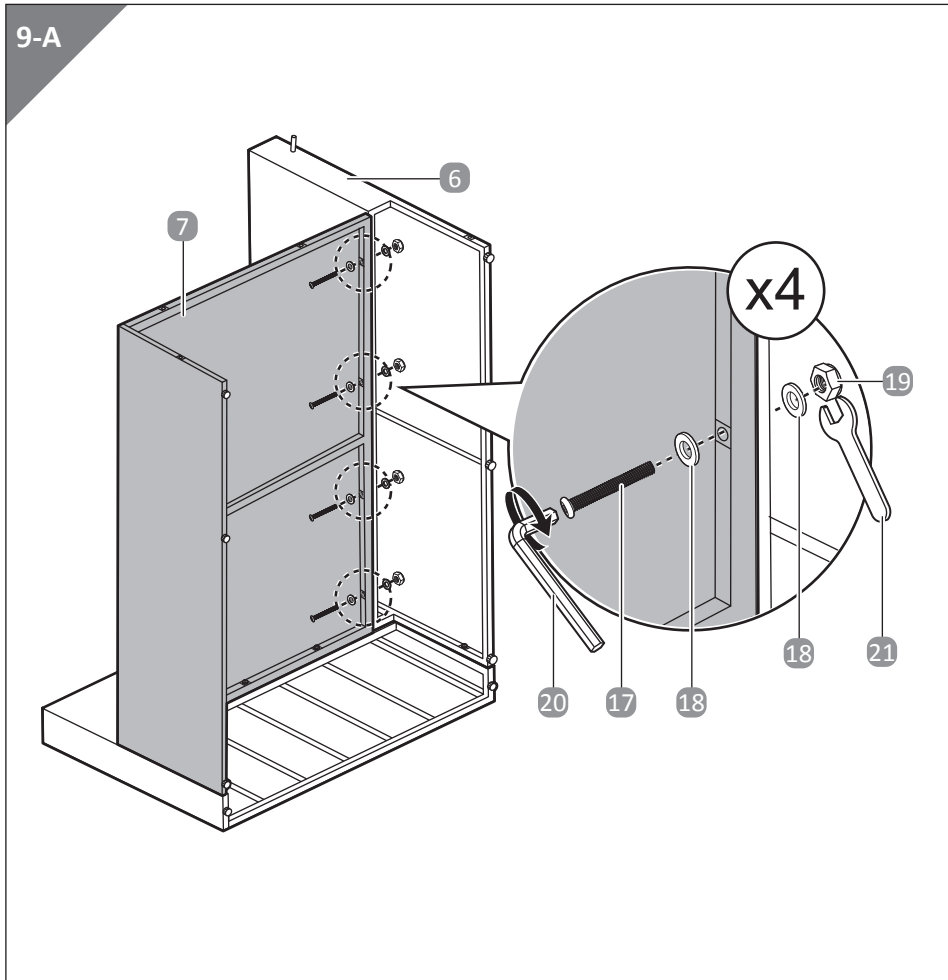
Achten Sie bei der Montage darauf, dass alle Schrauben zunächst nur locker angezogen werden. Ziehen Sie alle Schrauben erst dann vollständig an, wenn die Montage abgeschlossen ist.



11. Sichern Sie den Rahmen G (7) mit einer mittleren Schraube (16), 2 Unterlegscheiben (18) und einer Mutter (19) an Rahmen E (5). Nutzen Sie dazu den Sechskantschlüssel (20) und den Schraubenschlüssel (21) (siehe **Abb. 8-A**).



Achten Sie bei der Montage darauf, dass alle Schrauben zunächst nur locker angezogen werden. Ziehen Sie alle Schrauben erst dann vollständig an, wenn die Montage abgeschlossen ist.

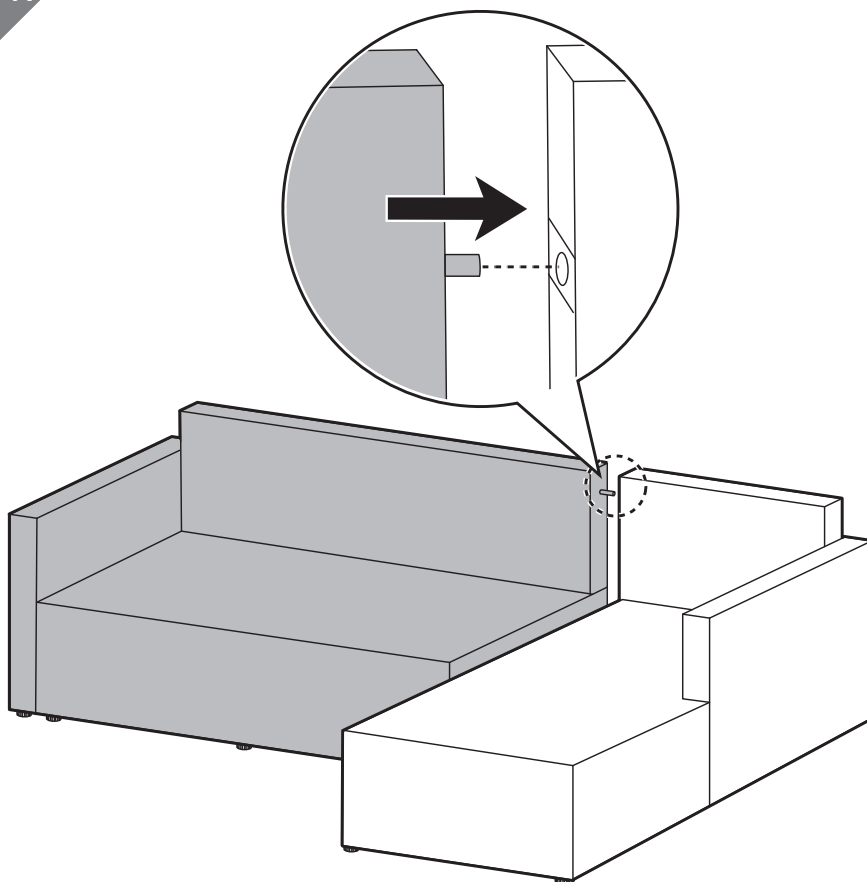


12. Sichern Sie den Rahmen G **7** mit 4 langen Schrauben **17**, 8 Unterlegscheiben **18** und 4 Muttern **19** an Rahmen F **6**. Nutzen Sie dazu den Sechskantschlüssel **20** und den Schraubenschlüssel **21** (siehe **Abb. 9-A**).



Achten Sie bei der Montage darauf, dass alle Schrauben zunächst nur locker angezogen werden. Ziehen Sie alle Schrauben erst dann vollständig an, wenn die Montage abgeschlossen ist.

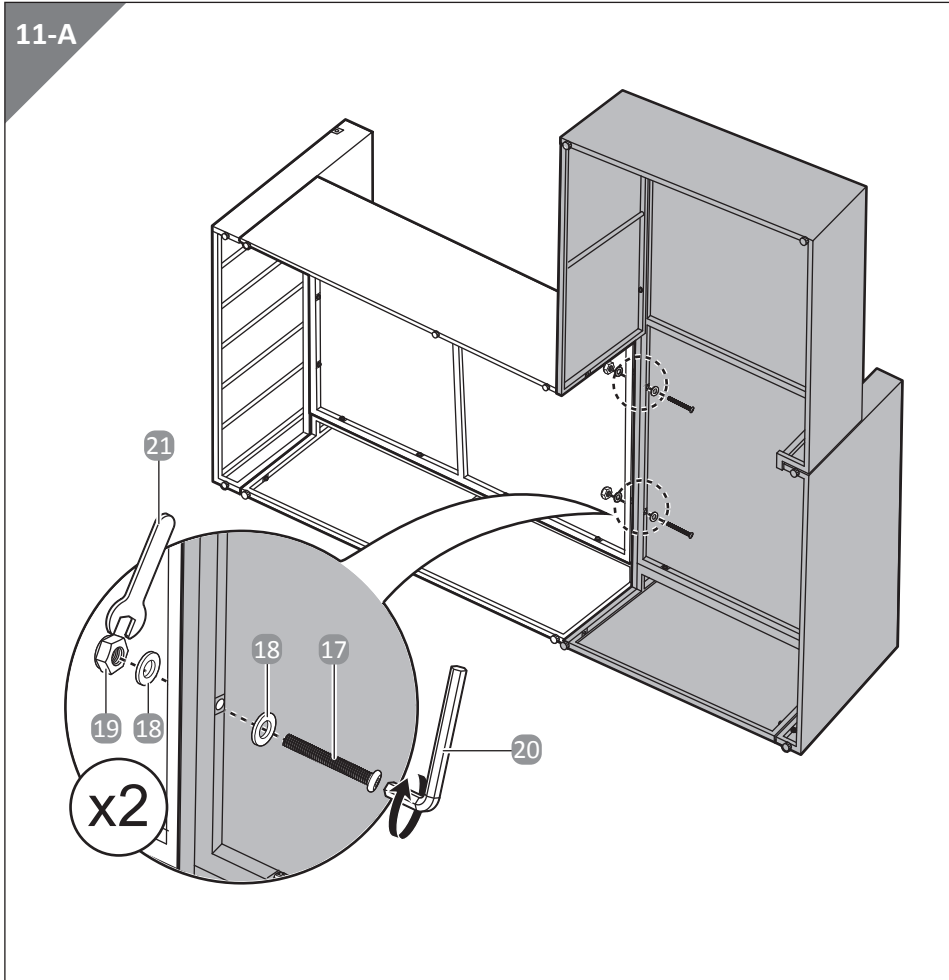
10-A



13. Drehen Sie die beiden montierten Strukturen in eine aufrechte Position.
14. Verbinden Sie die beiden montierten Strukturen, indem Sie den Bolzen an der Sofastruktur in das Loch an der Liegenstruktur einpassen.



Achten Sie bei der Montage darauf, dass alle Schrauben zunächst nur locker angezogen werden. Ziehen Sie alle Schrauben erst dann vollständig an, wenn die Montage abgeschlossen ist.

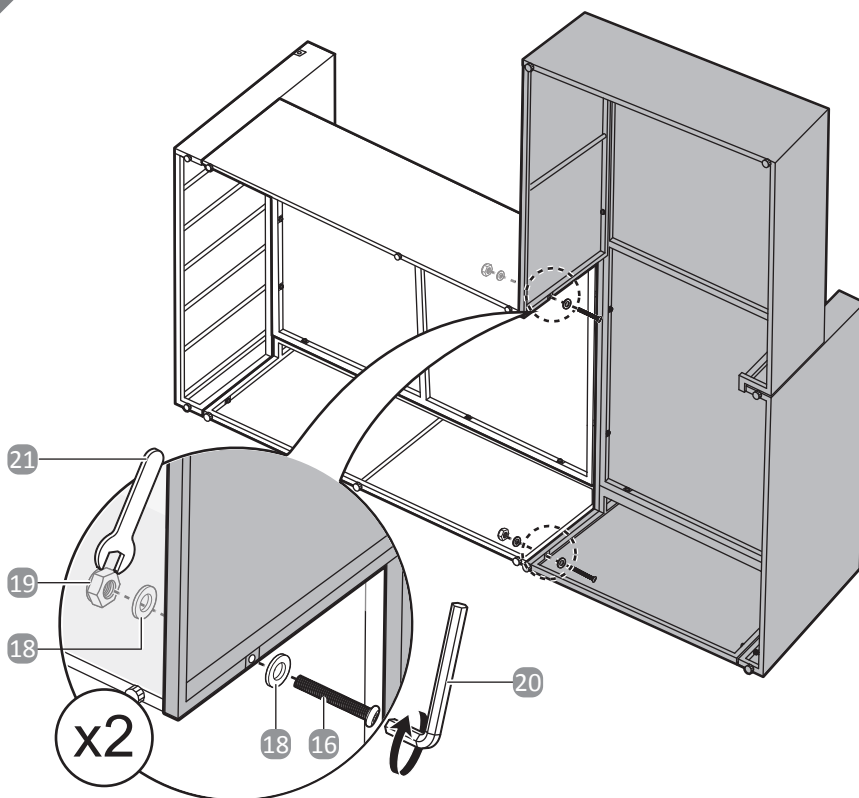


15. Verbinden Sie die 2 montierten Strukturen mit 2 langen Schrauben **17**, 4 Unterlegscheiben **18** und 2 Muttern **19** miteinander. Nutzen Sie dazu den Sechskantschlüssel **20** und den Schraubenschlüssel **21** (siehe **Abb. 11-A**).

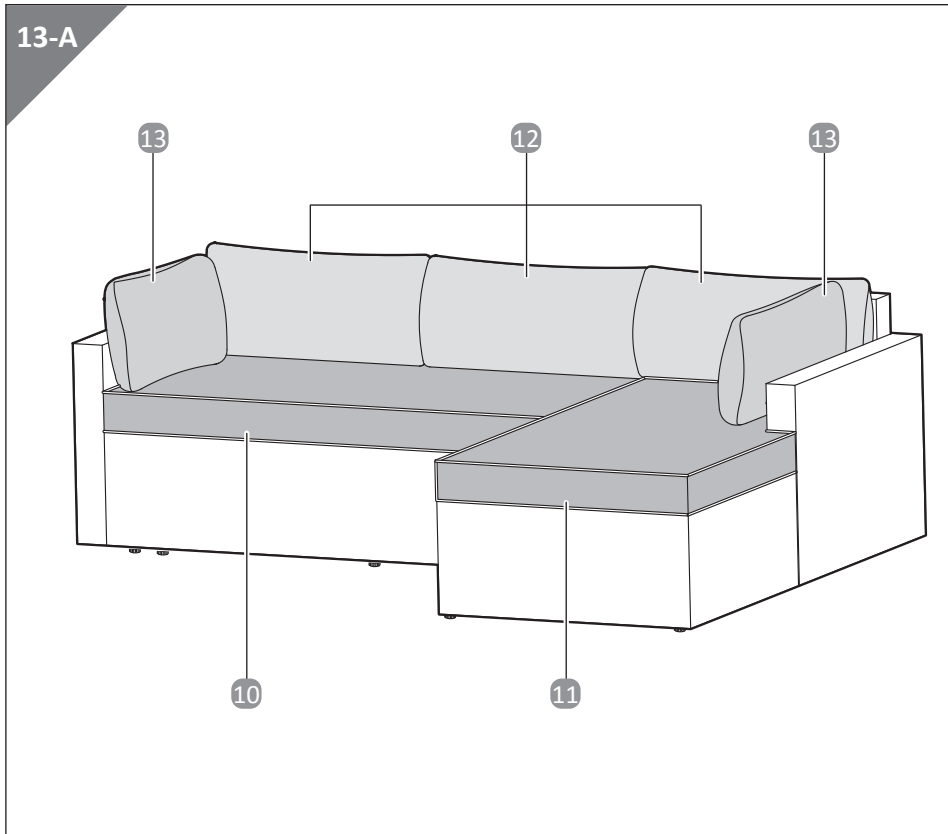


Achten Sie bei der Montage darauf, dass alle Schrauben zunächst nur locker angezogen werden. Ziehen Sie alle Schrauben erst dann vollständig an, wenn die Montage abgeschlossen ist.

12-A



16. Sichern Sie die Strukturen zudem mit 2 mittleren Schrauben **16**, 4 Unterlegscheiben **18** und 2 Muttern **19**. Nutzen Sie dazu den Sechskantschlüssel **20** und den Schraubenschlüssel **21** (siehe **Abb. 12-A**).



17. Ziehen Sie alle Schrauben vollständig an. Nutzen Sie dazu den Sechskantschlüssel **20** und den Schraubenschlüssel **21**.

18. Drehen Sie die montierte Struktur in eine aufrechte Position.

19. Platzieren Sie die Polster (**10**, **11**, **12**, **13**) auf dem Sofa (siehe **Abb. 13-A**).

Die Eckloung mit der Liege auf der rechten Seite wurde erfolgreich montiert.

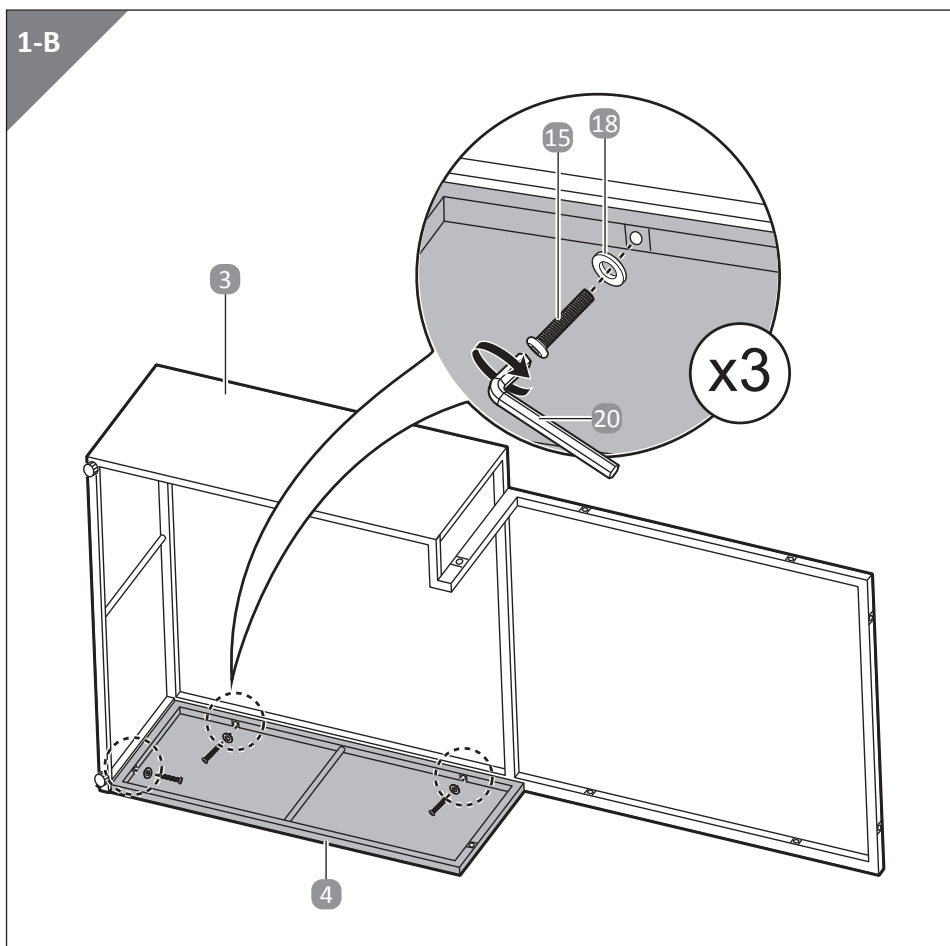


Vergewissern Sie sich, dass das Produkt stabil ist und nicht wackelt, wenn es sich in einer aufrechten Position befindet. Passen Sie gegebenenfalls die verstellbaren Füße an, um die gewünschte Stabilität zu erreichen.



Achten Sie bei der Montage darauf, dass alle Schrauben zunächst nur locker angezogen werden. Ziehen Sie alle Schrauben erst dann vollständig an, wenn die Montage abgeschlossen ist.

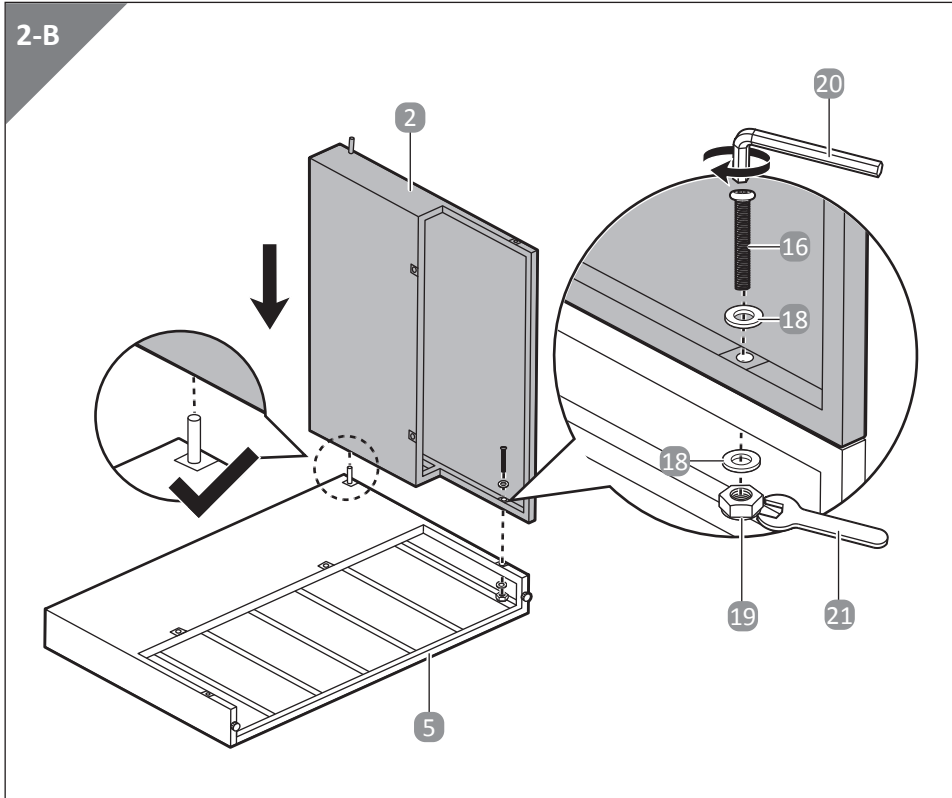
## 2 Montage des Rahmens (Liege auf der linken Seite)



1. Befestigen Sie den Rahmen D **4** mit 3 kurzen Schrauben **15** und 3 Unterlegscheiben **18** an Rahmen C **3**. Nutzen Sie dazu den Sechskantschlüssel **20** (siehe **Abb. 1-B**).



Achten Sie bei der Montage darauf, dass alle Schrauben zunächst nur locker angezogen werden. Ziehen Sie alle Schrauben erst dann vollständig an, wenn die Montage abgeschlossen ist.

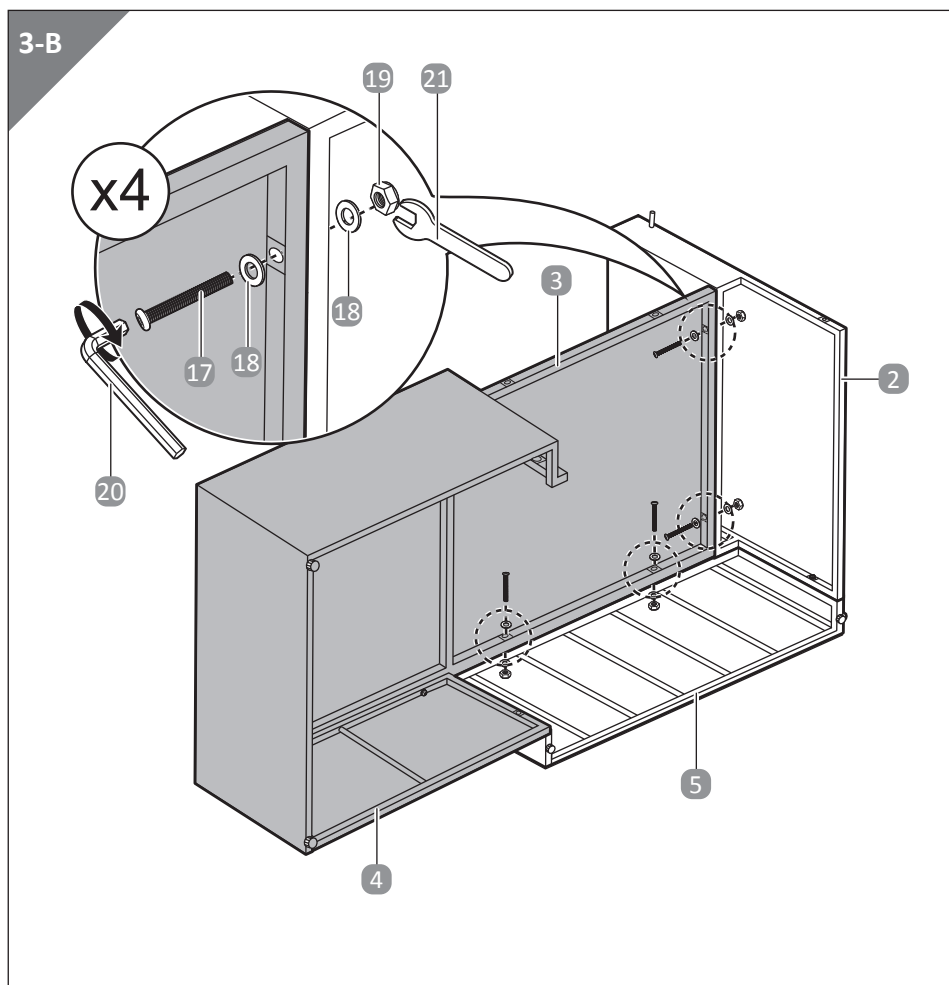


2. Befestigen Sie den Rahmen B **2** am Rahmen E **5**, wobei der Bolzen an Rahmen E **5** in das Loch an Rahmen B **2** eingepasst wird (siehe **Abb. 2-B**).
3. Sichern Sie die Rahmen mit einer mittleren Schraube **16**, 2 Unterlegscheiben **18** und einer Mutter **19**. Nutzen Sie dazu den Sechskantschlüssel **20** und den Schraubenschlüssel **21** (siehe **Abb. 2-B**).





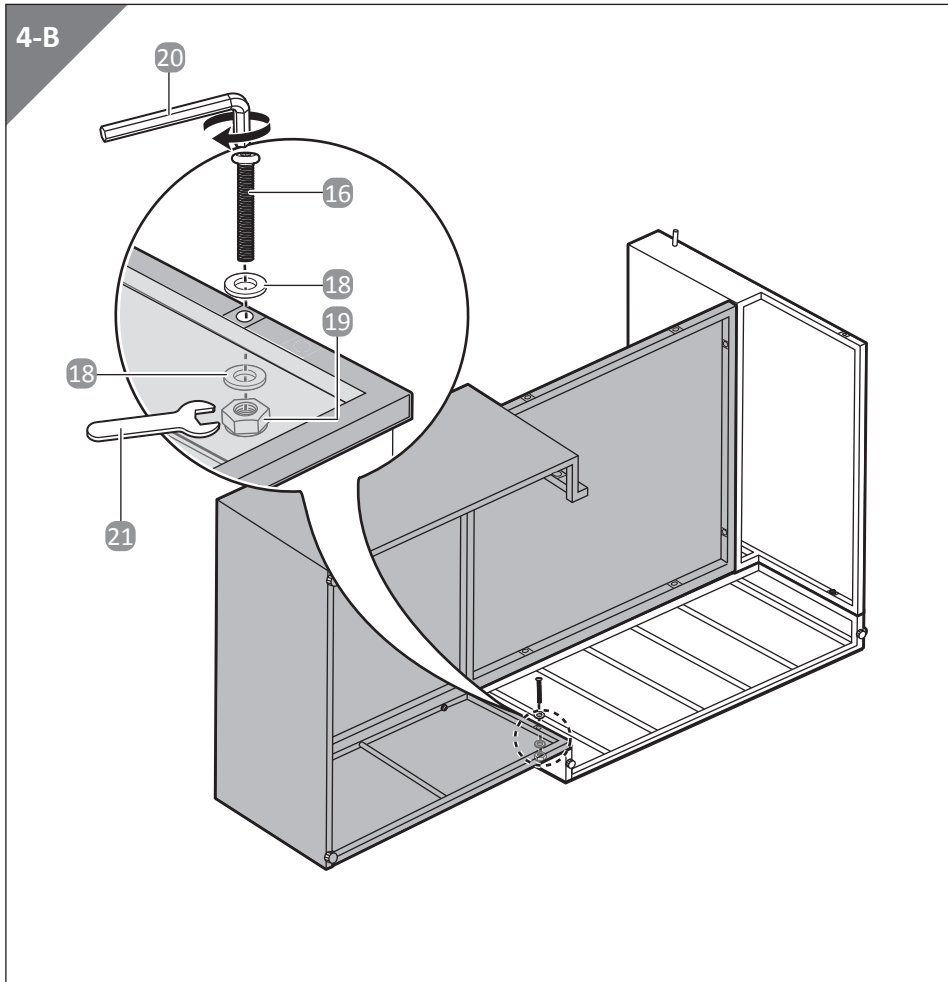
Achten Sie bei der Montage darauf, dass alle Schrauben zunächst nur locker angezogen werden. Ziehen Sie alle Schrauben erst dann vollständig an, wenn die Montage abgeschlossen ist.



4. Verbinden Sie die 2 montierten Strukturen mit 4 langen Schrauben **17**, 8 Unterlegscheiben **18** und 4 Muttern **19** miteinander. Nutzen Sie dazu den Sechskantschlüssel **20** und den Schraubenschlüssel **21** (siehe **Abb. 3-B**).



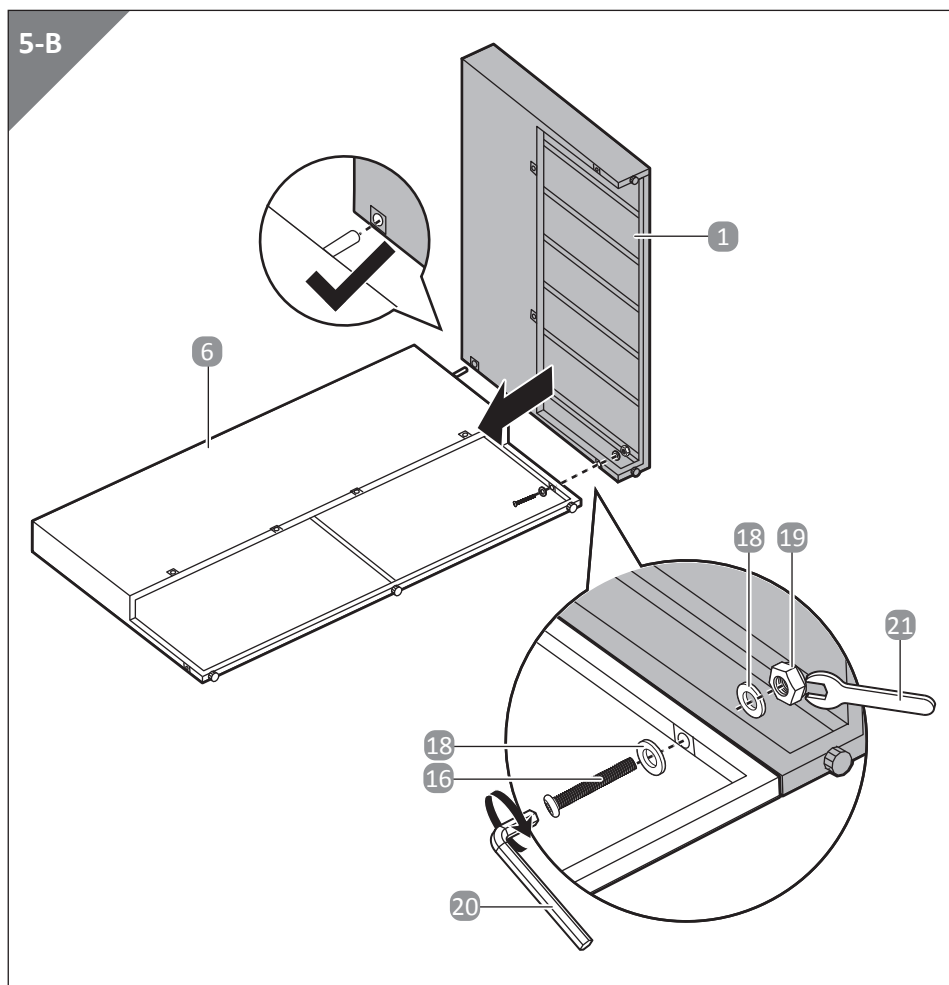
Achten Sie bei der Montage darauf, dass alle Schrauben zunächst nur locker angezogen werden. Ziehen Sie alle Schrauben erst dann vollständig an, wenn die Montage abgeschlossen ist.



5. Sichern Sie die Strukturen zudem mit einer mittleren Schraube **16**, 2 Unterlegscheiben **18** und einer Mutter **19**. Nutzen Sie dazu den Sechskantschlüssel **20** und den Schraubenschlüssel **21** (siehe **Abb. 4-B**).
6. Stellen Sie diese montierte Struktur für spätere Schritte beiseite.



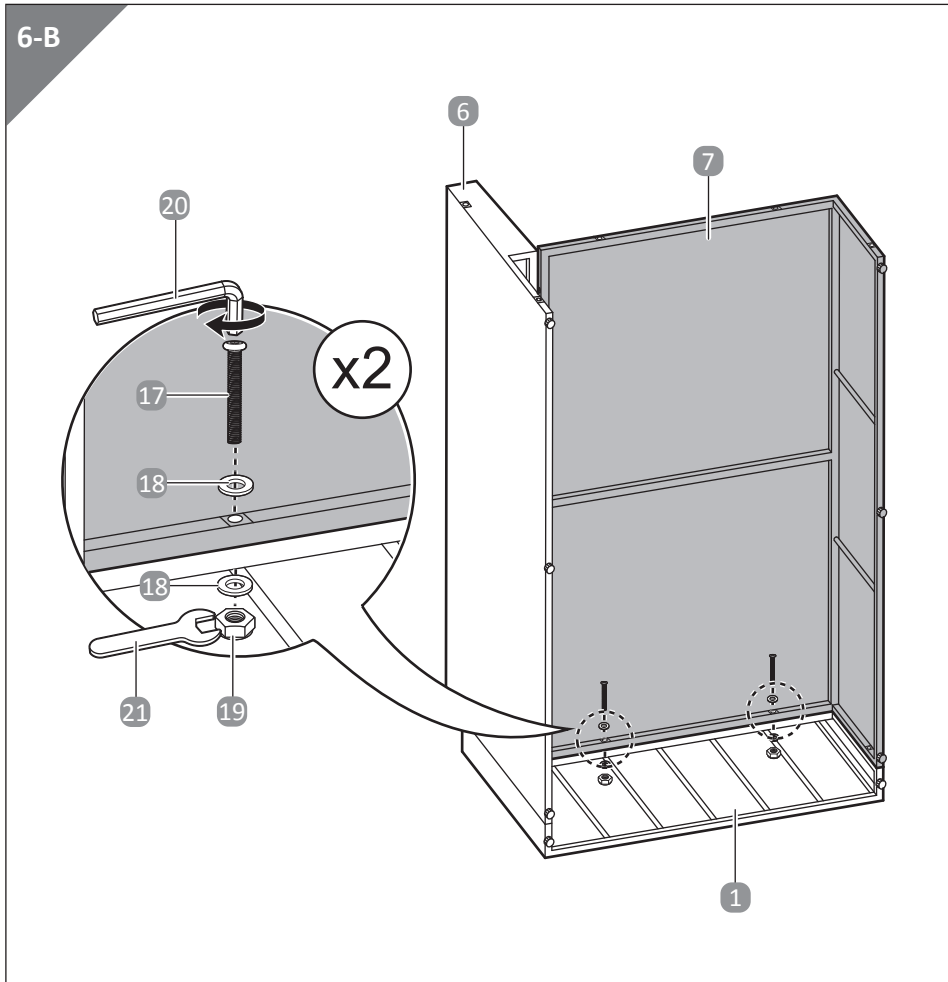
Achten Sie bei der Montage darauf, dass alle Schrauben zunächst nur locker angezogen werden. Ziehen Sie alle Schrauben erst dann vollständig an, wenn die Montage abgeschlossen ist.



7. Befestigen Sie den Rahmen F **6** an Rahmen A **1**, wobei der Bolzen an Rahmen F **6** in das Loch an Rahmen A **1** eingepasst wird (siehe **Abb. 5-B**).
8. Sichern Sie die Rahmen mit einer mittleren Schraube **16**, 2 Unterlegscheiben **18** und einer Mutter **19**. Nutzen Sie dazu den Sechskantschlüssel **20** und den Schraubenschlüssel **21** (siehe **Abb. 5-B**).



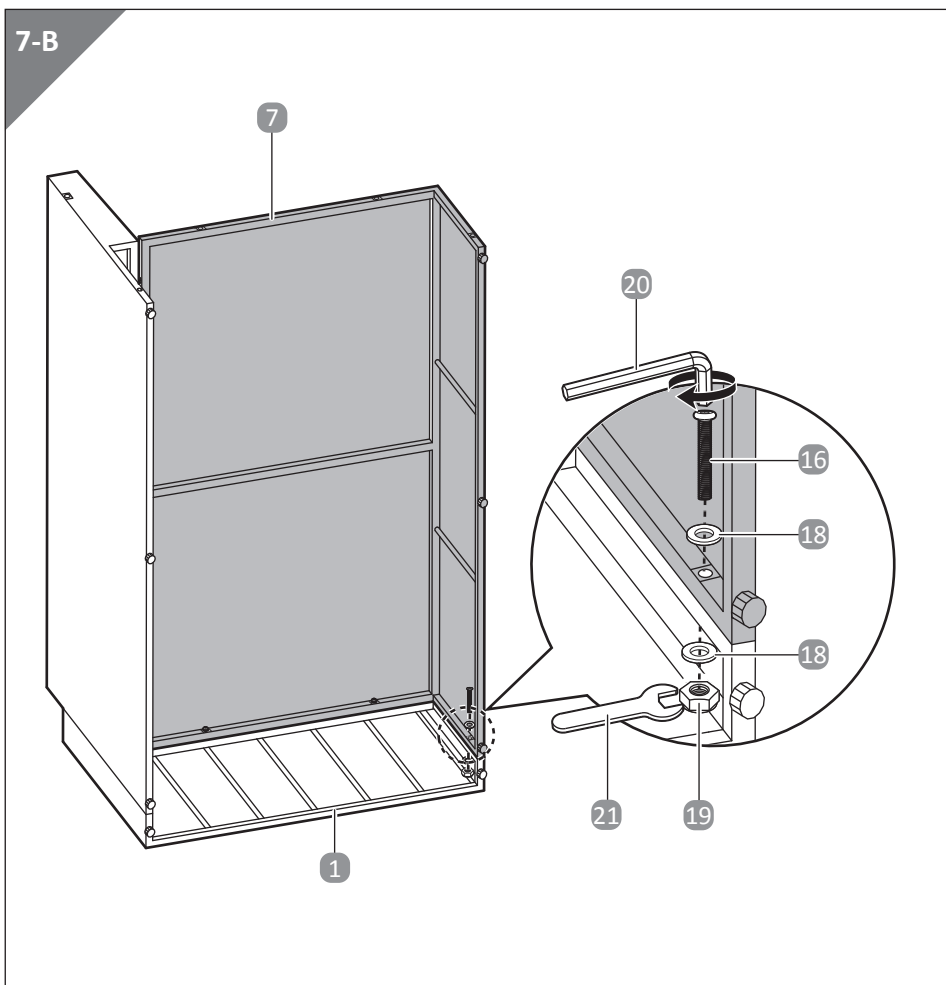
Achten Sie bei der Montage darauf, dass alle Schrauben zunächst nur locker angezogen werden. Ziehen Sie alle Schrauben erst dann vollständig an, wenn die Montage abgeschlossen ist.



9. Befestigen Sie den Rahmen G **7** mit 2 langen Schrauben **17**, 4 Unterlegscheiben **18** und 2 Muttern **19** an der montierten Struktur aus Rahmen A **1** und Rahmen F **6**. Nutzen Sie dazu den Sechskantschlüssel **20** und den Schraubenschlüssel **21** (siehe **Abb. 6-B**).



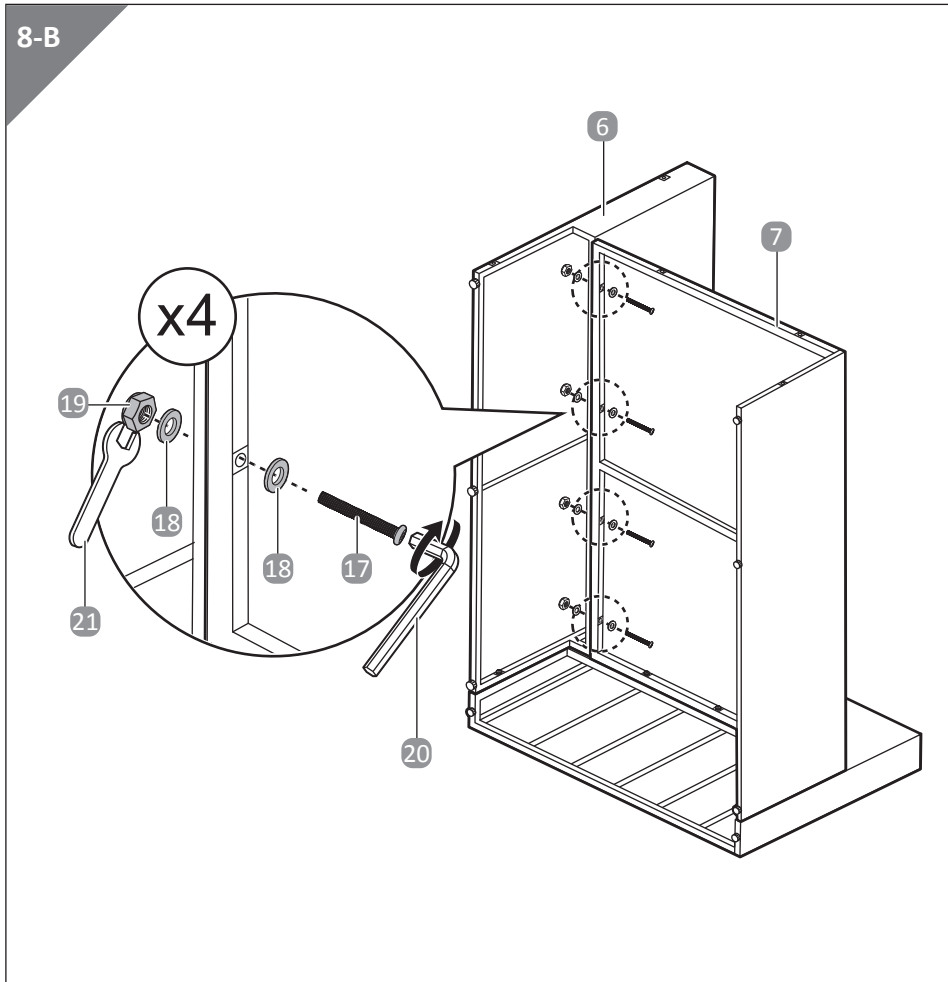
Achten Sie bei der Montage darauf, dass alle Schrauben zunächst nur locker angezogen werden. Ziehen Sie alle Schrauben erst dann vollständig an, wenn die Montage abgeschlossen ist.



10. Sichern Sie den Rahmen G **7** mit einer mittleren Schraube **16**, 2 Unterlegscheiben **18** und einer Mutter **19** an Rahmen A **1**. Nutzen Sie dazu den Sechskantschlüssel **20** und den Schraubenschlüssel **21** (siehe **Abb. 7-B**).



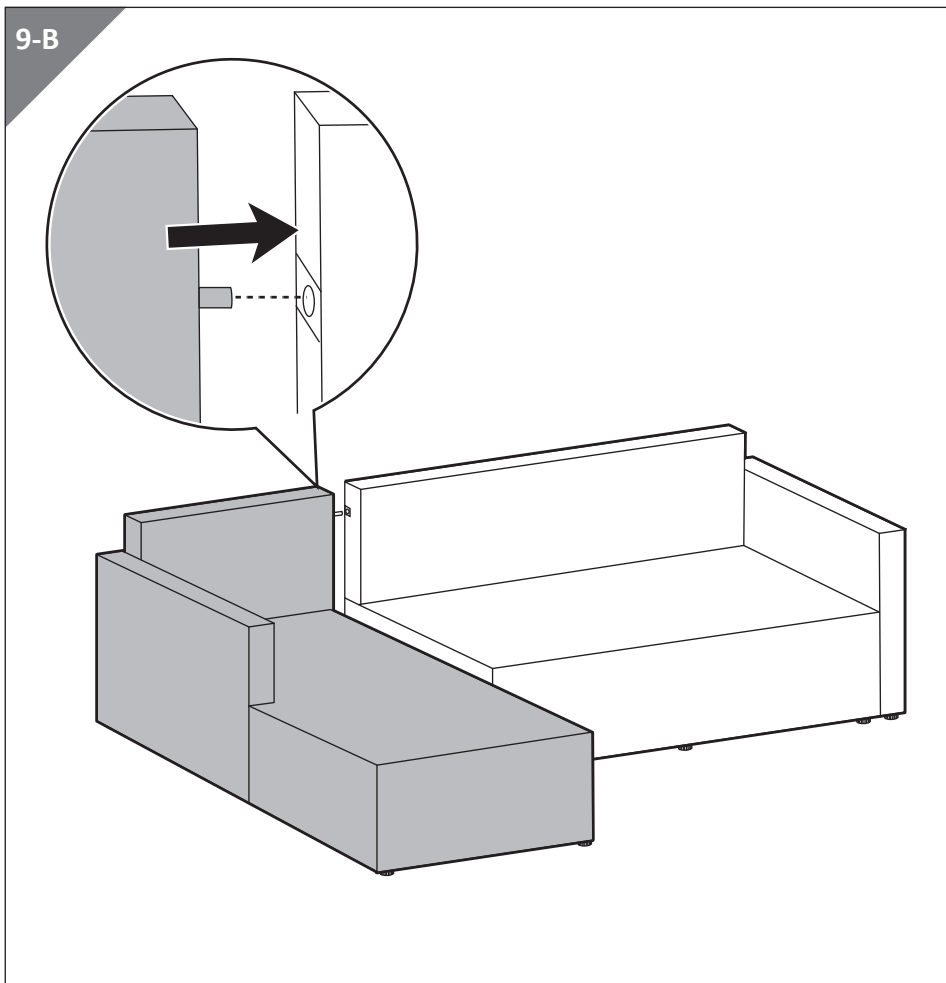
Achten Sie bei der Montage darauf, dass alle Schrauben zunächst nur locker angezogen werden. Ziehen Sie alle Schrauben erst dann vollständig an, wenn die Montage abgeschlossen ist.



11. Sichern Sie den Rahmen G **7** mit 4 langen Schrauben **17**, 8 Unterlegscheiben **18** und 4 Muttern **19** an Rahmen F **6**. Nutzen Sie dazu den Sechskantschlüssel **20** und den Schraubenschlüssel **21** (siehe **Abb. 8-B**).



Achten Sie bei der Montage darauf, dass alle Schrauben zunächst nur locker angezogen werden. Ziehen Sie alle Schrauben erst dann vollständig an, wenn die Montage abgeschlossen ist.

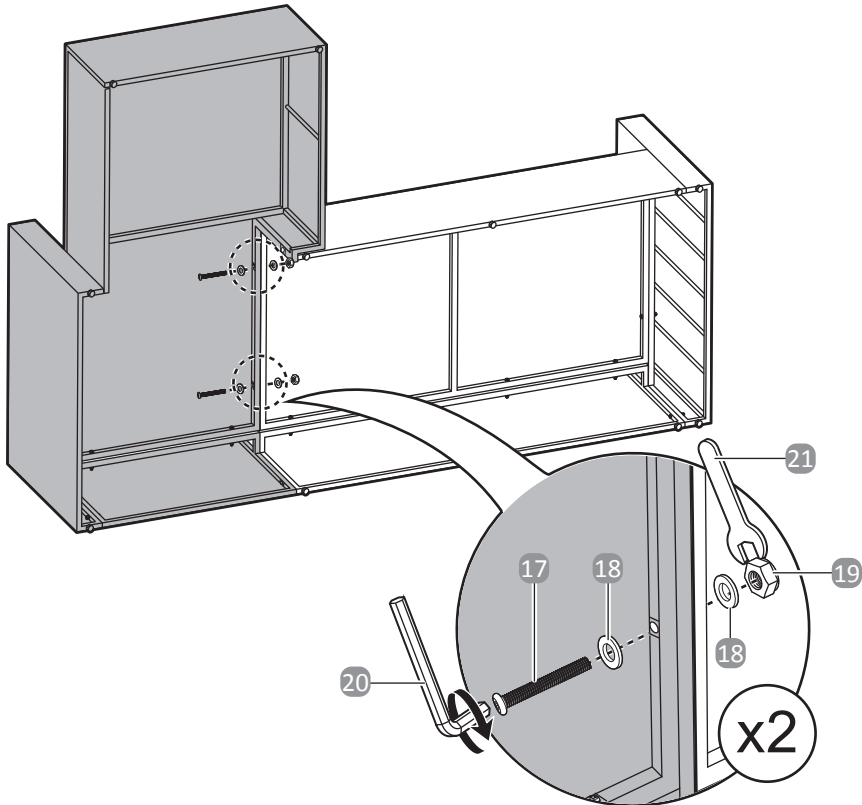


12. Drehen Sie die beiden montierten Strukturen in eine aufrechte Position.
13. Verbinden Sie die beiden montierten Strukturen, indem Sie den Bolzen an der Liegenstruktur in das Loch an der Sofastruktur einpassen.



Achten Sie bei der Montage darauf, dass alle Schrauben zunächst nur locker angezogen werden. Ziehen Sie alle Schrauben erst dann vollständig an, wenn die Montage abgeschlossen ist.

10-B



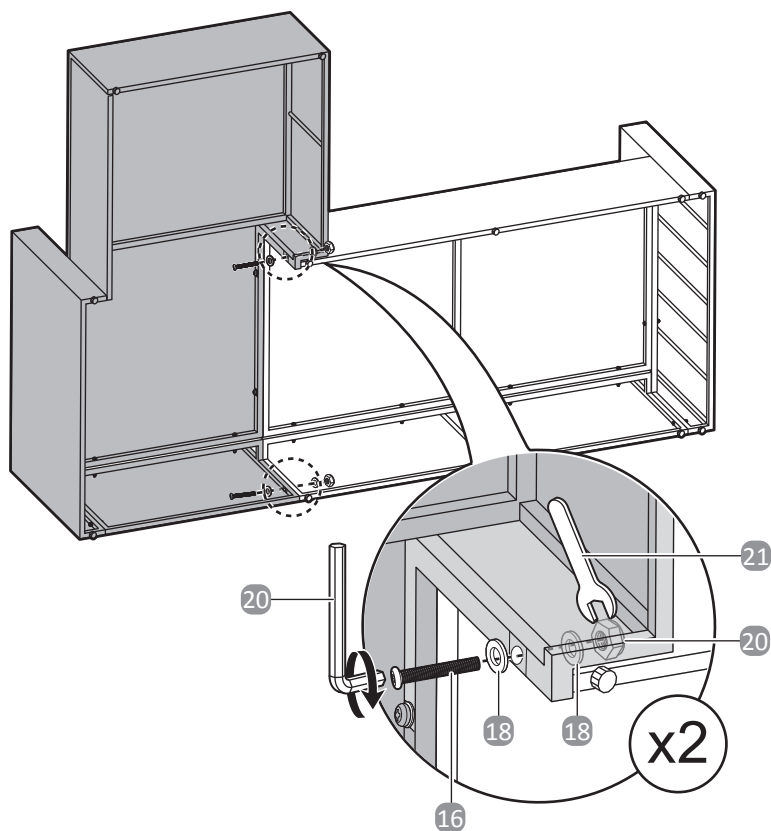
14. Verbinden Sie die 2 montierten Strukturen mit 2 langen Schrauben **17**, 4 Unterlegscheiben **18** und 2 Muttern **19** miteinander. Nutzen Sie dazu den Sechskantschlüssel **20** und den Schraubenschlüssel **21** (siehe **Abb. 10-B**).



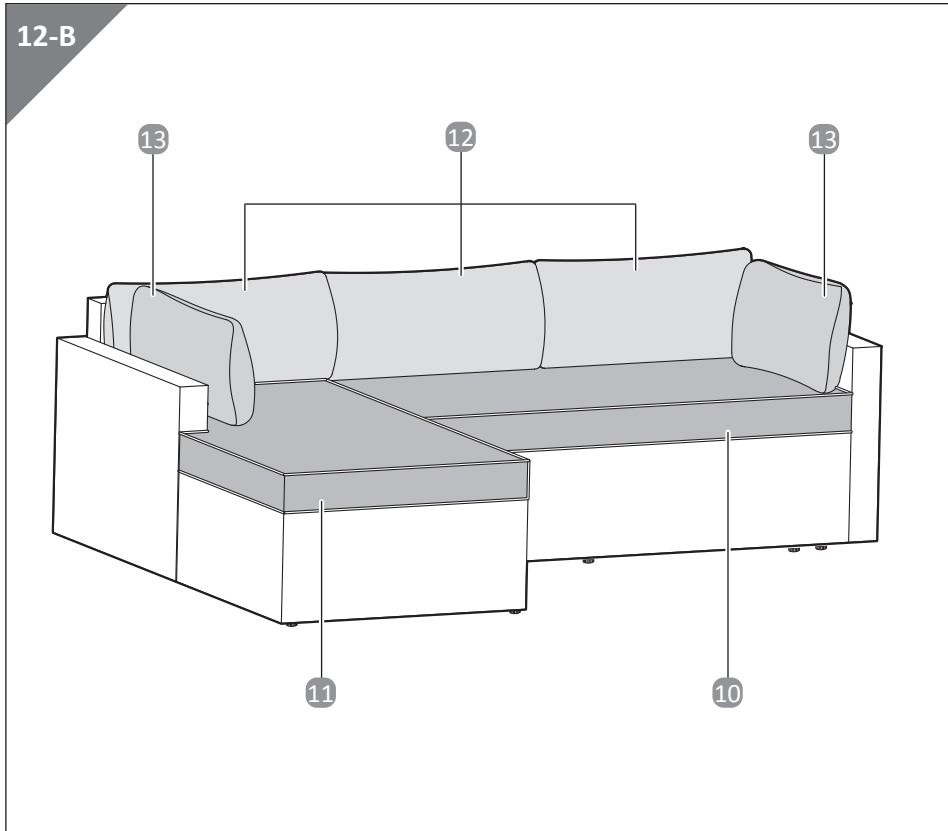


Achten Sie bei der Montage darauf, dass alle Schrauben zunächst nur locker angezogen werden. Ziehen Sie alle Schrauben erst dann vollständig an, wenn die Montage abgeschlossen ist.

11-B



15. Sichern Sie die Strukturen zudem mit 2 mittleren Schrauben **16**, 4 Unterlegscheiben **18** und 2 Muttern **19**. Nutzen Sie dazu den Sechskantschlüssel **20** und den Schraubenschlüssel **21** (siehe **Abb. 11-B**).



16. Ziehen Sie alle Schrauben vollständig an. Nutzen Sie dazu den Sechskantschlüssel **20** und den Schraubenschlüssel **21**.

17. Drehen Sie die montierte Struktur in eine aufrechte Position.

18. Platzieren Sie die Polster (**10**, **11**, **12**, **13**) auf dem Sofa (siehe **Abb. 12-B**).

Die Eckloung mit der Liege auf der linken Seite wurde erfolgreich montiert.

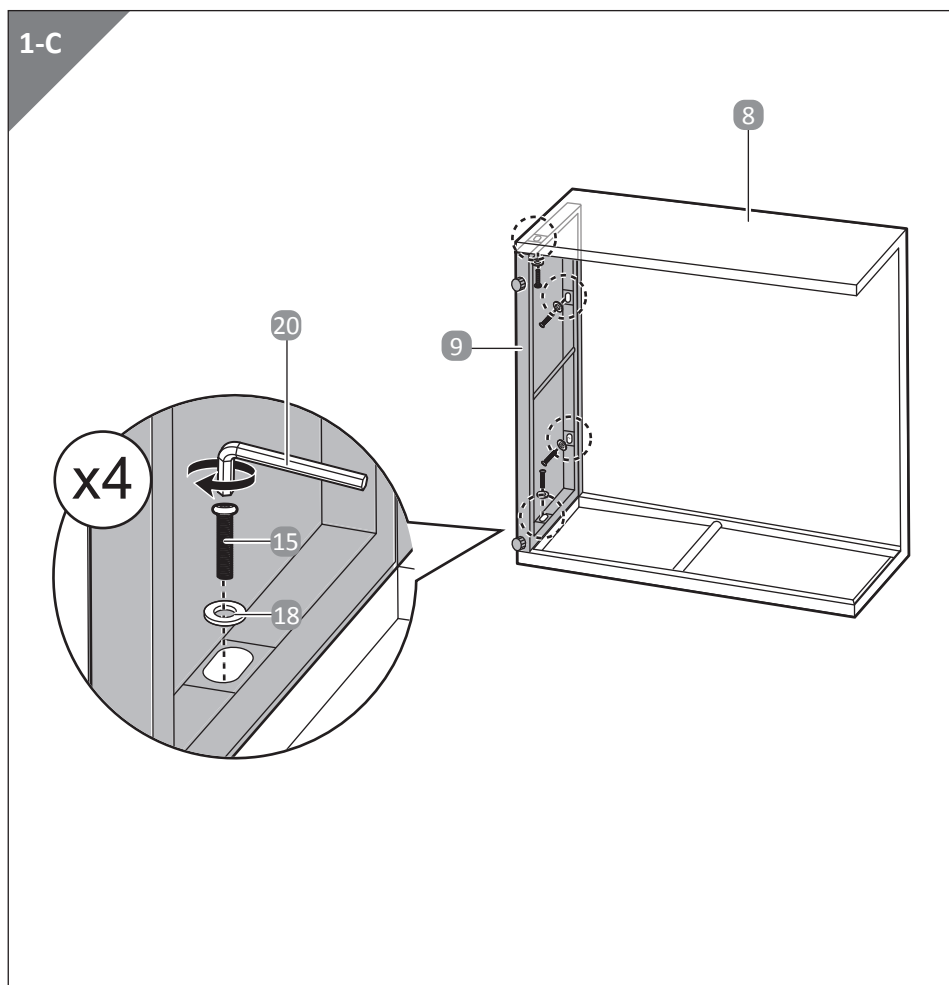


Vergewissern Sie sich, dass das Produkt stabil ist und nicht wackelt, wenn es sich in einer aufrechten Position befindet. Passen Sie gegebenenfalls die verstellbaren Füße an, um die gewünschte Stabilität zu erreichen.

### 3 Montage des Polsterhockers



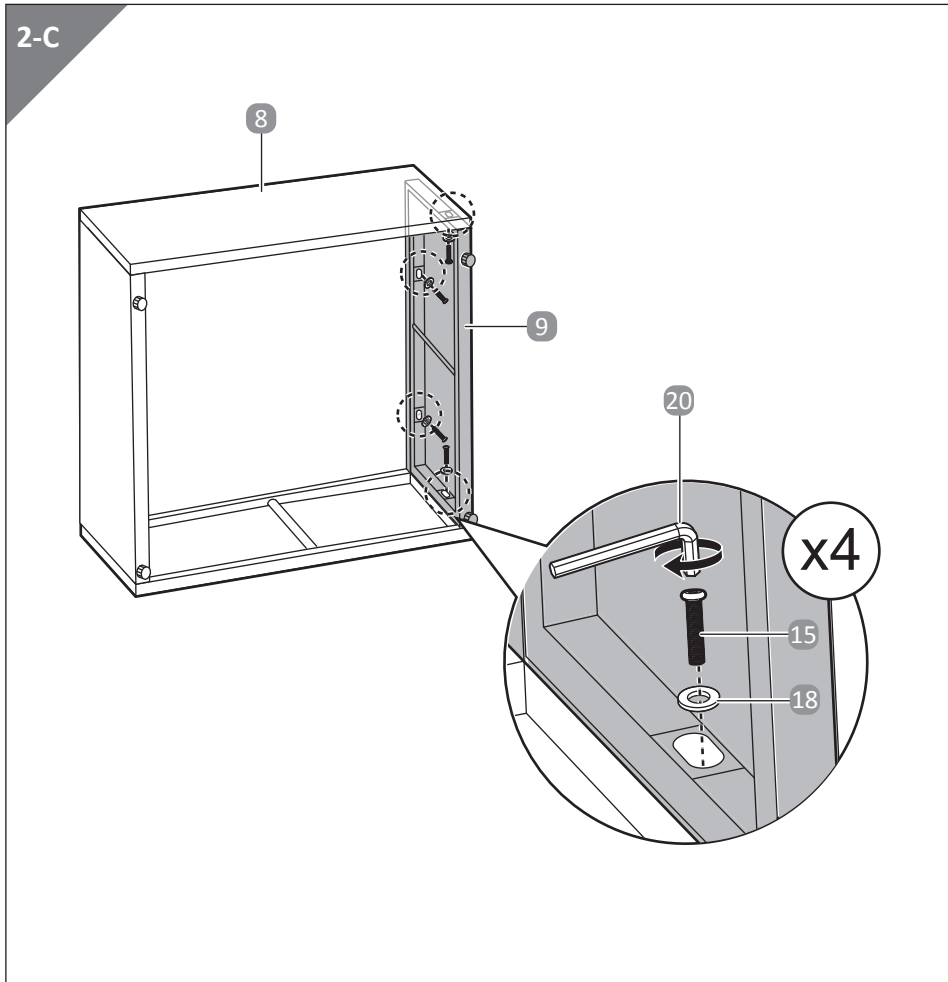
Achten Sie bei der Montage darauf, dass alle Schrauben zunächst nur locker angezogen werden. Ziehen Sie alle Schrauben erst dann vollständig an, wenn die Montage abgeschlossen ist.



1. Befestigen einen Rahmen I (9) mit 4 kurzen Schrauben (15) und 4 Unterlegscheiben (18) an Rahmen H (8). Nutzen Sie dazu den Sechskantschlüssel (20) (siehe **Abb. 1-C**).



Achten Sie bei der Montage darauf, dass alle Schrauben zunächst nur locker angezogen werden. Ziehen Sie alle Schrauben erst dann vollständig an, wenn die Montage abgeschlossen ist.

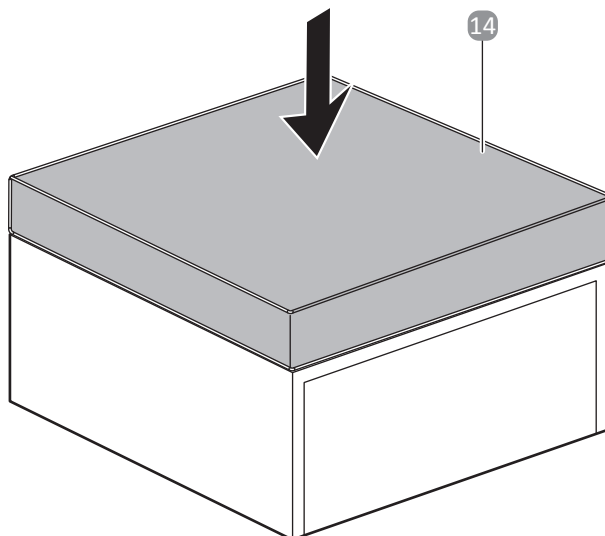


2. Befestigen Sie den anderen Rahmen I **9** mit 4 kurzen Schrauben **15** und 4 Unterlegscheiben **18** an Rahmen H **8**. Nutzen Sie dazu den Sechskantschlüssel **20** (siehe **Abb. 2-C**).



Achten Sie bei der Montage darauf, dass alle Schrauben zunächst nur locker angezogen werden. Ziehen Sie alle Schrauben erst dann vollständig an, wenn die Montage abgeschlossen ist.

3-C



3. Drehen Sie den Polsterhocker in eine aufrechte Position.
4. Platzieren Sie das Polster **14** auf dem Polsterhocker (siehe **Abb. 3-C**).  
Der Polsterhocker wurde erfolgreich montiert.



Vergewissern Sie sich, dass das Produkt stabil ist und nicht wackelt, wenn es sich in einer aufrechten Position befindet. Passen Sie gegebenenfalls die verstellbaren Füße an, um die gewünschte Stabilität zu erreichen.

## Reinigung und Wartung

### **HINWEIS!** Beschädigungsgefahr!

Unsachgemäße Reinigung und Lagerung des Produkts kann Schäden zur Folge haben.

- Verwenden Sie keine aggressiven Reinigungsmittel, Bürsten mit Metall- oder Nylonborsten sowie keine scharfen oder metallischen Reinigungsgegenstände wie Messer, harte Spachtel und dergleichen. Diese könnten die Oberflächen beschädigen.

### Reinigung des Rahmens

1. Entfernen Sie die Polster (10, 11, 12, 13, 14) vom Produkt.
2. Wischen Sie das Produkt mit einem leicht angefeuchteten Tuch ab. Verwenden Sie ein mildes Reinigungsmittel, falls dies erforderlich ist, um hartnäckige Flecken zu entfernen.
3. Lassen Sie dann alle Teile vollständig trocknen.

### Reinigung des Polsterbezugs

#### Punktuelle Reinigung

1. Benutzen Sie einen sauberen, feuchten Schwamm oder ein Tuch, und tupfen Sie damit vorsichtig die verschmutzte Stelle des Polsterbezugs ab.
2. Tupfen Sie weiter, bis sich der Fleck löst.

#### Waschen

1. Öffnen Sie den Polsterbezug (10 / 11 / 12 / 13 / 14), um ihn vom Polstereinsatz zu entfernen.
2. Beachten Sie die speziellen Reinigungshinweise auf dem Pflegeetikett des Polsterbezugs.
  - Nicht in der Waschmaschine waschen.
  - Nicht bleichen.
  - Nicht im Trockner trocknen.
  - Nicht bügeln.
  - Nicht chemisch reinigen.
3. Lassen Sie den Polsterbezug vollständig an der Luft trocknen, bevor Sie ihn wieder am Polstereinsatz anbringen.

## Aufbewahrung

### **HINWEIS!** Beschädigungsgefahr!

Wenn Sie das Produkt nass aufbewahren, kann sich Rost an den Muttern und Schraube bilden. Dies kann die Funktionsfähigkeit oder Tragfähigkeit des Produkts dauerhaft und irreparabel beeinträchtigen.

So verlängern Sie die Lebensdauer des Produkts,

- Vermeiden Sie Staub, Wasser, Feuchtigkeit, Frost, extreme Temperaturen, hohe Luftfeuchtigkeit und direkte Sonneneinstrahlung.
- Decken Sie das Produkt mit einer wasserdichten Plane ab, wenn starker oder lang anhaltender Regen oder Schnee vorhergesagt wird. Sorgen Sie für eine gute Belüftung rund um das Produkt, auch wenn es abgedeckt ist.

Alle Teile müssen vollständig trocken sein, bevor sie gelagert werden.

- Bewahren Sie das Produkt immer in einem trockenen Bereich auf.
- Schützen Sie das Produkt vor direkter Sonneneinstrahlung.
- Bewahren Sie das Produkt außerhalb der Reichweite von Kindern auf.

## Wartung

Lose Schraubverbindungen beeinträchtigen die Sicherheit und führen zu Verletzungsgefahr.

- Überprüfen Sie regelmäßig alle Schraubverbindungen und ziehen Sie sie gegebenenfalls nach.

## Technische Daten

Modell:	831412
Abmessungen (L × B × H):	Sofa: ca. 131 × 76,5 × 62,5 cm Liege: ca. 142 × 70,5 × 62,5 cm Polsterhocker: ca. 64 × 68 × 30 cm
Maximale Traglast:	Sofa: ca. 220 kg (110 kg pro Sitz) Liege: ca. 110 kg Polsterhocker: Gewicht: ca. 110 kg
Materialien für den Bau:	Rahmen: pulverbeschichteter Stahl Korbgeflecht: PE-Weidengeflecht, Größe: 8 × 1,1 mm
Materialien der Polster:	Polsterbezug: 100 % Polyester Zwischenfutter: 100 % Polyester Füllung (Sitzpolster): 100 % Polyester Füllung (Rückenpolster): 100 % Polypropylen
Artikelnummer:	831412

## Entsorgungshinweise

### Verpackung entsorgen



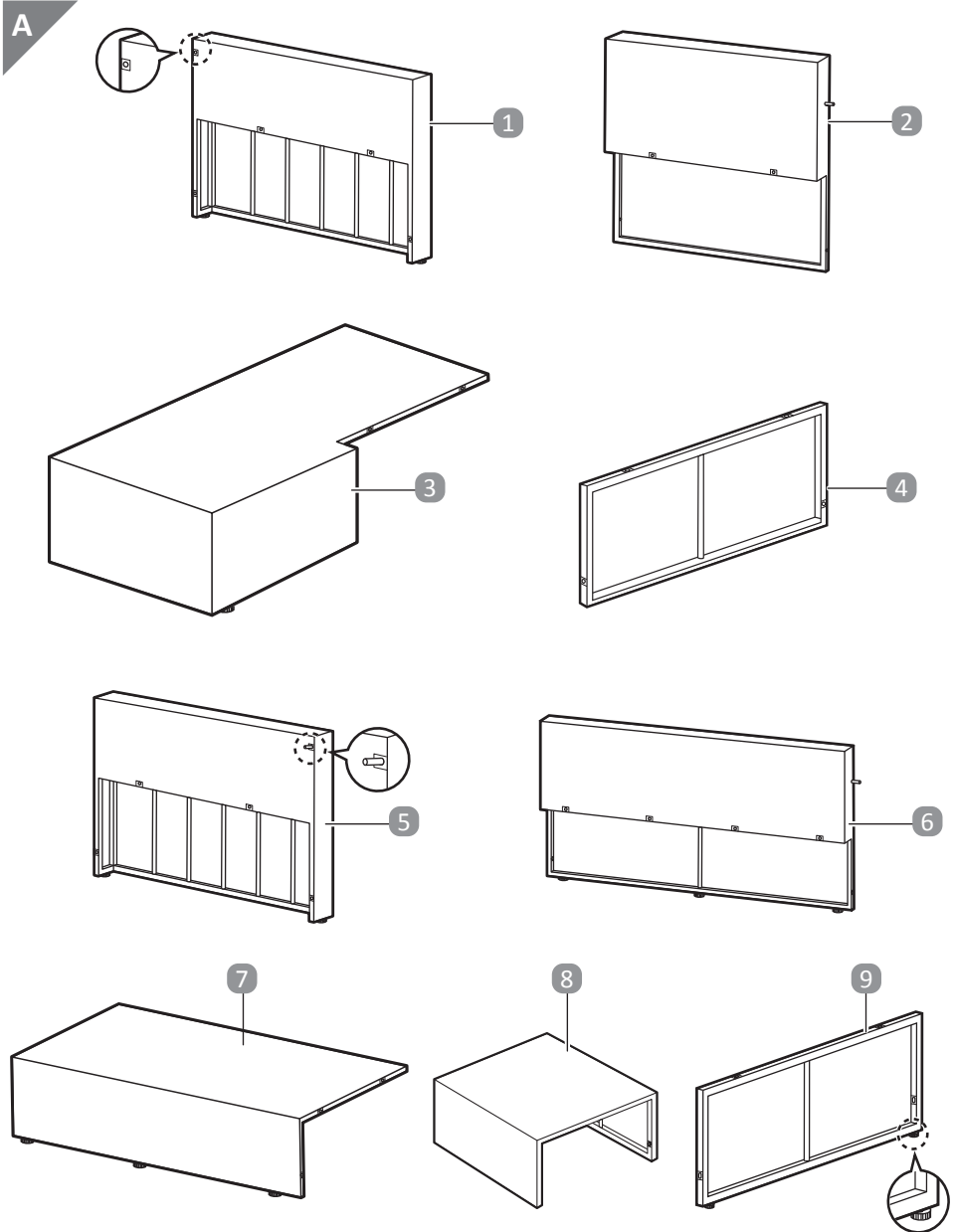
Entsorgen Sie die Verpackung sortenrein. Geben Sie Pappe und Karton zum Altpapier, Folien in die Wertstoffsammlung.

### Produkt entsorgen

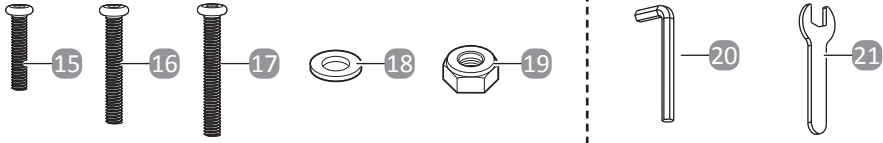
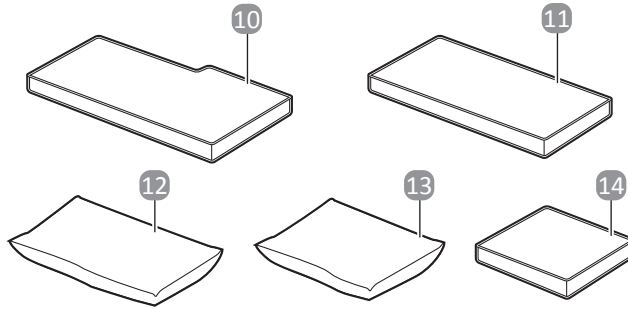
- Entsorgen Sie das Produkt gemäß den in Ihrem Land geltenden Entsorgungsvorschriften und -gesetzen.



## Contenu de l'emballage



\*Les pièces du cadre sont désignées de A à I pour faciliter l'identification.



## Liste des pièces

- |               |                              |
|---------------|------------------------------|
| 1 Cadre A, 1× | 8 Cadre H, 1×                |
| 2 Cadre B, 1× | 9 Cadre I, 2×                |
| 3 Cadre C, 1× | 10 Coussin d'assise, 1×      |
| 4 Cadre D, 1× | 11 Coussin de méridienne, 1× |
| 5 Cadre E, 2× | 12 Coussin de dossier, 3×    |
| 6 Cadre F, 1× | 13 Coussin latéral, 2×       |
| 7 Cadre G, 1× | 14 Coussin du pouf, 1×       |

## Visserie fournie

- |   |   |
|---|---|
| 15 Boulon court (M6 × 30 mm), 11×<br>(plus 1× en secours) | 18 Rondelle (M6), 47×<br>(plus 4× en secours) |
| 16 Boulon moyen (M6 × 50 mm), 6×<br>(plus 1× en secours)  | 19 Écrou (M6), 18×<br>(plus 2× en secours)    |
| 17 Boulon long (M6 × 55 mm), 12×<br>(plus 1× en secours)  |   |

## Outils fournis

- |                   |
|-------------------|
| 20 Clé hexagonale |
| 21 Clé plate      |

---

# Table des matières

<b>Contenu de l'emballage .....</b>	<b>41</b>
<b>Liste des pièces.....</b>	<b>42</b>
Visserie fournie.....	42
Outils fournis .....	42
<b>Informations générales.....</b>	<b>44</b>
Lire et conserver les mode d'emploi.....	44
Utilisation adéquate .....	44
Légende des symboles.....	45
<b>Sécurité.....</b>	<b>45</b>
Définitions des symboles et des mots de signalisation.....	45
Consignes de sécurité générales.....	46
<b>Première mise en service.....</b>	<b>47</b>
Vérifier le produit et le contenu de l'emballage .....	47
<b>Système.....</b>	<b>47</b>
<b>Nettoyage et entretien .....</b>	<b>77</b>
Nettoyer le cadre .....	77
Nettoyer la housse de coussin .....	77
Rangement .....	78
<b>Entretien .....</b>	<b>78</b>
<b>Données techniques.....</b>	<b>79</b>
<b>Consignes de recyclage .....</b>	<b>79</b>
Recyclage de l'emballage.....	79
Éliminer le produit.....	79

# IMPORTANT ! À LIRE ATTENTIVEMENT ET À CONSERVER POUR TOUTE CONSULTATION ULTÉRIEURE !

## Informations générales

### Lire et conserver les mode d'emploi



Ces mode d'emploi accompagnent ce salon d'angle aspect rotin (dénommé ci-après « produit »). Elles contiennent des informations importantes relatives à sa mise en place à sa manipulation.

Avant toute utilisation du produit, lisez attentivement ces mode d'emploi. Cela vaut en particulier pour les remarques consacrées à la sécurité. Le non-respect de ces instructions peut entraîner des blessures graves ou des dégâts causés au produit.

Les instructions de montage sont basées sur les normes et réglementations en vigueur dans l'Union européenne. À l'étranger, respectez aussi les directives et les lois propres au pays.

Conservez les mode d'emploi pour toute consultation ultérieure. Si vous cédez le produit à un tiers, remettez-lui également impérativement ces mode d'emploi.

### Utilisation adéquate

Le produit est exclusivement conçu pour servir d'assise. Il est uniquement destiné à un usage privé et ne convient pas à des fins commerciales. Le produit n'est pas un jouet pour enfant.

N'utilisez le produit que conformément aux mode d'emploi. Toute autre utilisation s'apparente à un usage non conforme et est susceptible d'occasionner des dommages matériels ou corporels.

Le fabricant et le revendeur ne sauraient en aucun cas être tenus responsables de tout dommage ou de toute blessure dus à une utilisation incorrecte ou non conforme.

## Légende des symboles

Les symboles suivants sont utilisés dans ces mode d'emploi, sur le produit ou sur l'emballage.



Ce symbole vous donne des informations complémentaires utiles sur la manipulation et le fonctionnement.



Ne pas laver en machine.



Ne pas utiliser de Javel.



À ne pas mettre au sèche-linge.



À ne pas repasser.



À ne pas nettoyer à sec.

## Sécurité

### Définitions des symboles et des mots de signalisation

Les symboles et mots de signalisation suivants sont utilisés dans ces mode d'emploi.



**AVERTISSEMENT !**

Ce symbole/mot de signalisation désigne un danger à risque modéré qui, s'il n'est pas évité, peut entraîner des blessures graves ou fatales.

**REMARQUE !**

Ce mot de signalisation avertit de possibles dommages aux biens.

## Consignes de sécurité générales



### **AVERTISSEMENT !** Risque de blessures !

Une utilisation ou un montage non conformes du produit peuvent occasionner des blessures.

- Seules des personnes capables peuvent procéder à la mise en place du produit.
- N'utilisez pas le produit s'il présente des dommages visibles ou si des pièces sont défectueuses.
- Ne pas se tenir debout ou sauter sur le produit. À ne pas utiliser comme aide à la montée ou comme marchepied.
- Ne pas s'asseoir sur les accoudoirs.
- Ne dépassez pas la charge maximale de 220 kg pour le canapé (110 kg par siège), de 110 kg pour la méridienne et de 110 kg pour le pouf.
- Placez le produit à l'écart de zones à risques telles que les piscines, les étangs ou les lieux présentant des arêtes vives.
- Ne laissez pas les enfants jouer avec les petites pièces (comme les vis) contenues dans l'emballage.
- Veillez à ce que les enfants ne jouent pas avec l'emballage plastique. Ils risquent de s'y retrouver piégés en jouant et de s'étouffer.
- N'installez le produit que sur une surface plane, horizontale et stable afin d'éviter qu'il ne vacille ou ne bascule.
- Ne montez jamais et n'utilisez jamais le produit en cas de vent fort ou de conditions météorologiques extrêmes.

### **REMARQUE !** Risque de détérioration !

Une manipulation incorrecte du produit peut occasionner des détériorations.

- Chacune des pièces doit être correctement montée avant d'utiliser le produit.
- N'exposez jamais le produit à des conditions extrêmes.

- Tenez le produit à l'écart des flammes nues et des dispositifs générant des températures élevées (comme à proximité d'appareils de chauffage).
- Ne plongez jamais le produit dans l'eau ni dans tout autre liquide.
- Cessez d'utiliser le produit si ses pièces présentent des fissures, des cassures ou sont déformées.

## Première mise en service

### Vérifier le produit et le contenu de l'emballage

#### **REMARQUE !** Risque de détérioration !

Si vous ouvrez l'emballage sans aucune prudence avec un couteau tranchant ou tout autre objet pointu, vous pouvez facilement endommager le produit.

- C'est pourquoi il faut ouvrir l'emballage avec prudence.
  1. Sortez le produit de l'emballage.
  2. Vérifiez que toutes les pièces sont présentes (voir le chapitre « Contenu de l'emballage »).
  3. Contrôlez si le produit ou les pièces présentent des dommages. Si c'est le cas, ne montez pas le produit. Contactez le fabricant à l'adresse SAV indiquée sur la carte de garantie.

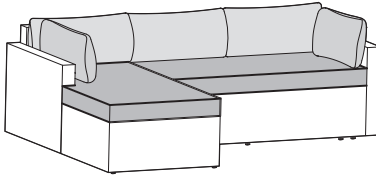
## Systeme

#### **REMARQUE !** Risque de détérioration !

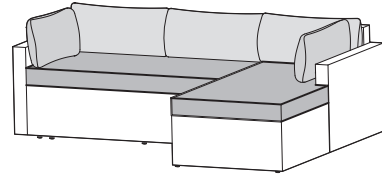
Une manipulation incorrecte du produit peut occasionner des détériorations.

- Installez le produit sur un support souple et propre. Au besoin, positionnez une couverture ou un revêtement similaire en dessous afin de protéger la surface de toute rayure ou de tout dommage.
- Faites preuve de prudence lorsque vous montez le produit et suivez les mode d'emploi.

- Montez le produit à proximité du lieu d'utilisation prévu.
- Il est recommandé de monter le produit à deux personnes pour faciliter la manipulation et le vissage simultané lors de des opérations de montage.
- Le produit peut être monté de 2 manières différentes pour une mise en place flexible, avec la méridienne positionnée sur le côté gauche ou sur le côté droit.



Méridienne à gauche



Méridienne à droite

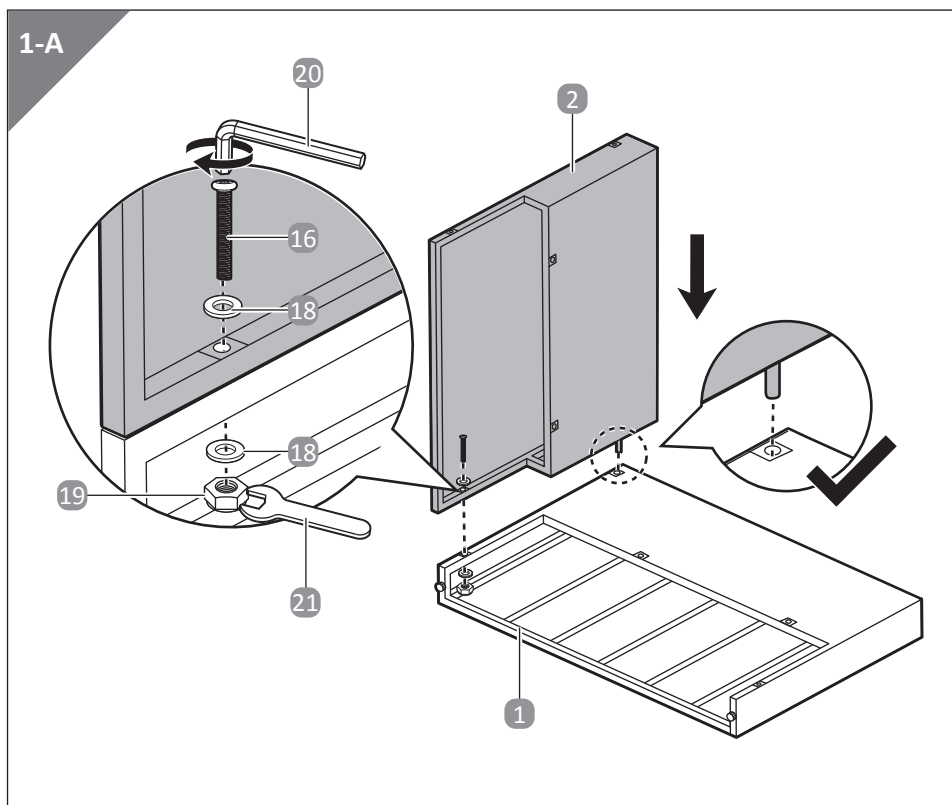
<b>1 Monter le cadre (méridienne à droite)</b> .....	<b>49</b>
<b>2 Monter le cadre (méridienne à gauche)</b> .....	<b>62</b>
<b>3 Monter le pouf</b> .....	<b>74</b>





Pendant le montage, veillez à ce que toutes les vis ne soient dans un premier temps pas trop serrées et ne les serrez à fond qu'une fois le montage terminé.

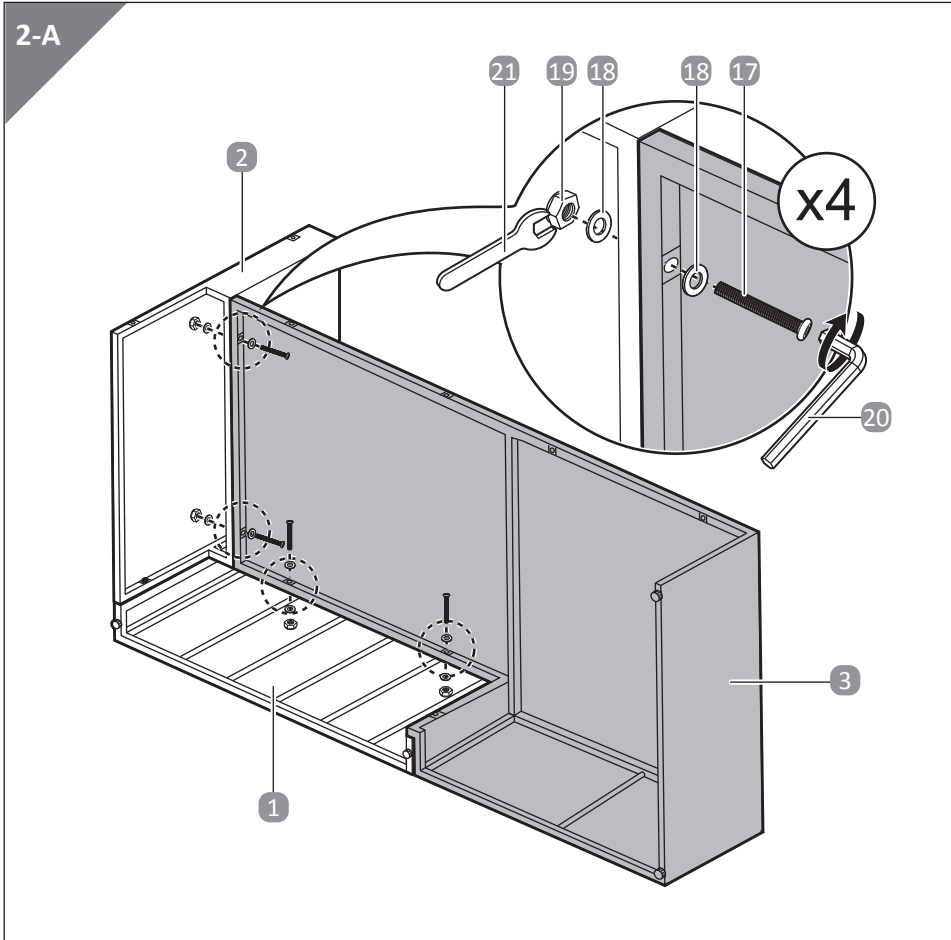
## 1 Monter le cadre (mérienne à droite)



1. Fixez le cadre A (1) au cadre B (2) en engageant le boulon du cadre B (2) dans le trou du cadre A (1) (voir **fig. 1-A**).
2. Maintenez les cadres avec un boulon moyen (16), 2 rondelles (18) et un écrou (19) à l'aide de la clé hexagonale (20) et de la clé plate (21) (voir **fig. 1-A**).



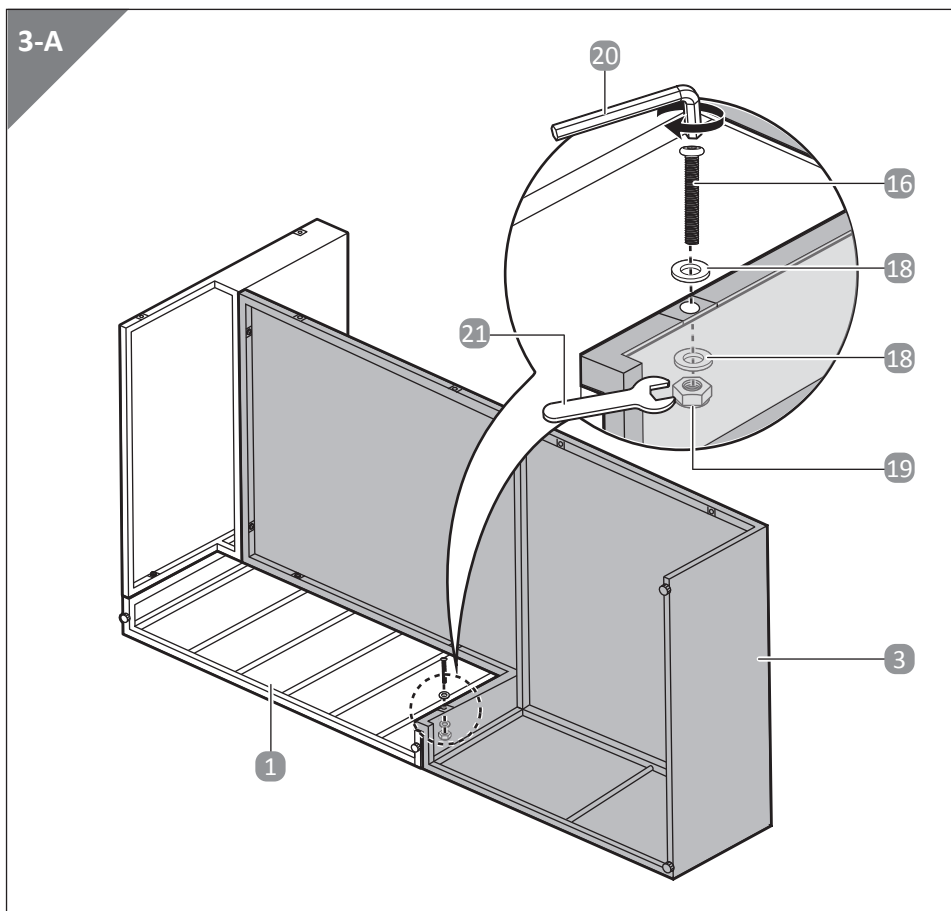
Pendant le montage, veillez à ce que toutes les vis ne soient dans un premier temps pas trop serrées et ne les serrez à fond qu'une fois le montage terminé.



- Fixez le cadre C **3** à la structure déjà montée à l'aide de 4 boulons longs **17**, 8 rondelles **18** et 4 écrous **19**, en utilisant la clé hexagonale **20** et la clé plate **21** (voir fig. 2-A).



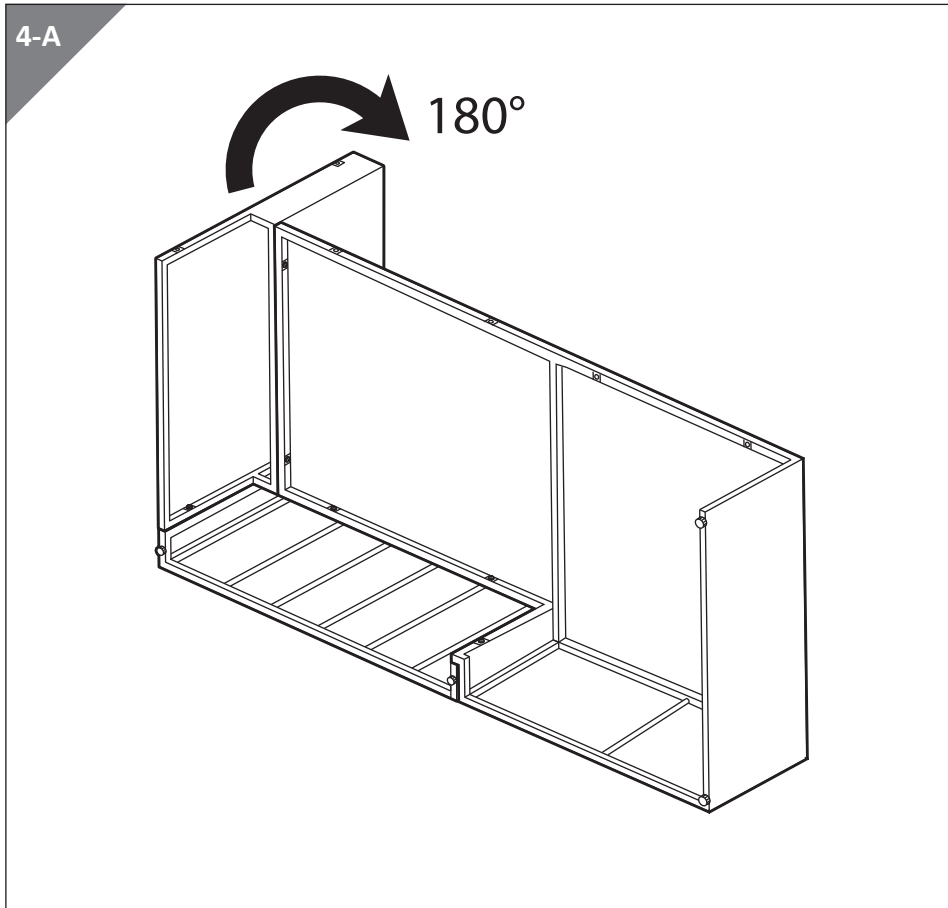
Pendant le montage, veillez à ce que tous les boulons ne soient dans un premier temps pas trop serrés et ne les serrez à fond qu'une fois le montage terminé.



4. Fixez ensuite le cadre C **3** au cadre A **1** avec un boulon moyen **16**, 2 rondelles **18** et un écrou **19** à l'aide de la clé hexagonale **20** et de la clé plate **21** (voir **fig. 3-A**).



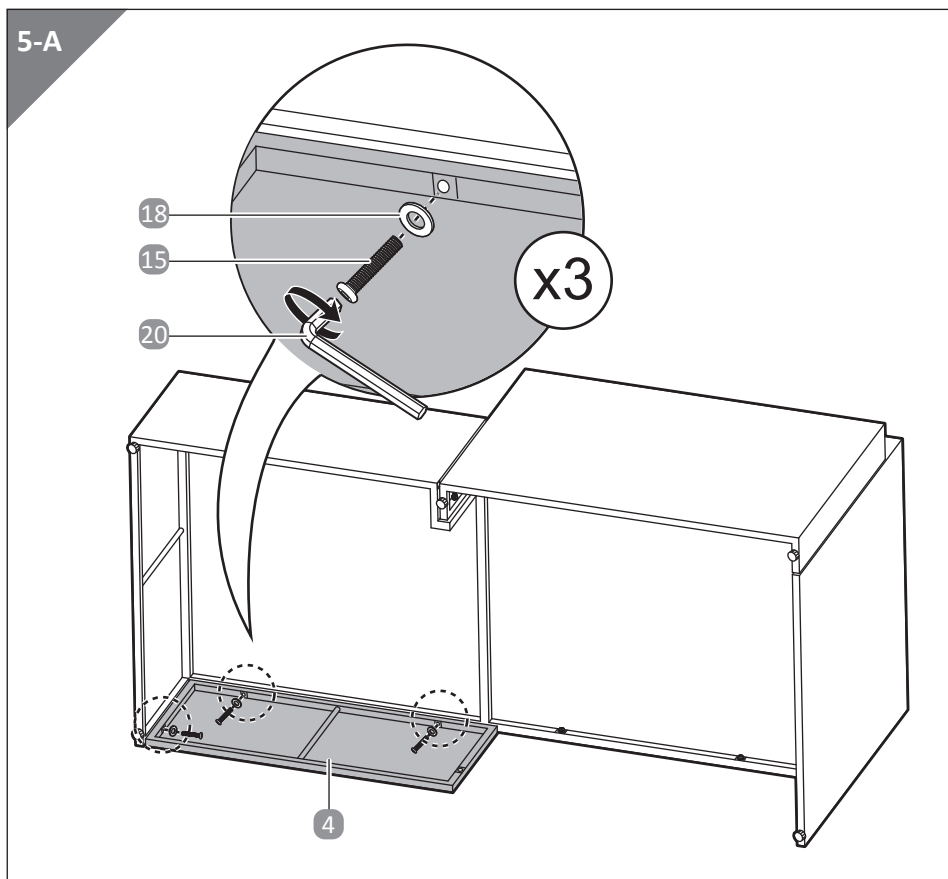
Pendant le montage, veillez à ce que tous les boulons ne soient dans un premier temps pas trop serrés et ne les serrez à fond qu'une fois le montage terminé.



5. Retournez la structure montée (voir **fig. 4-A**).



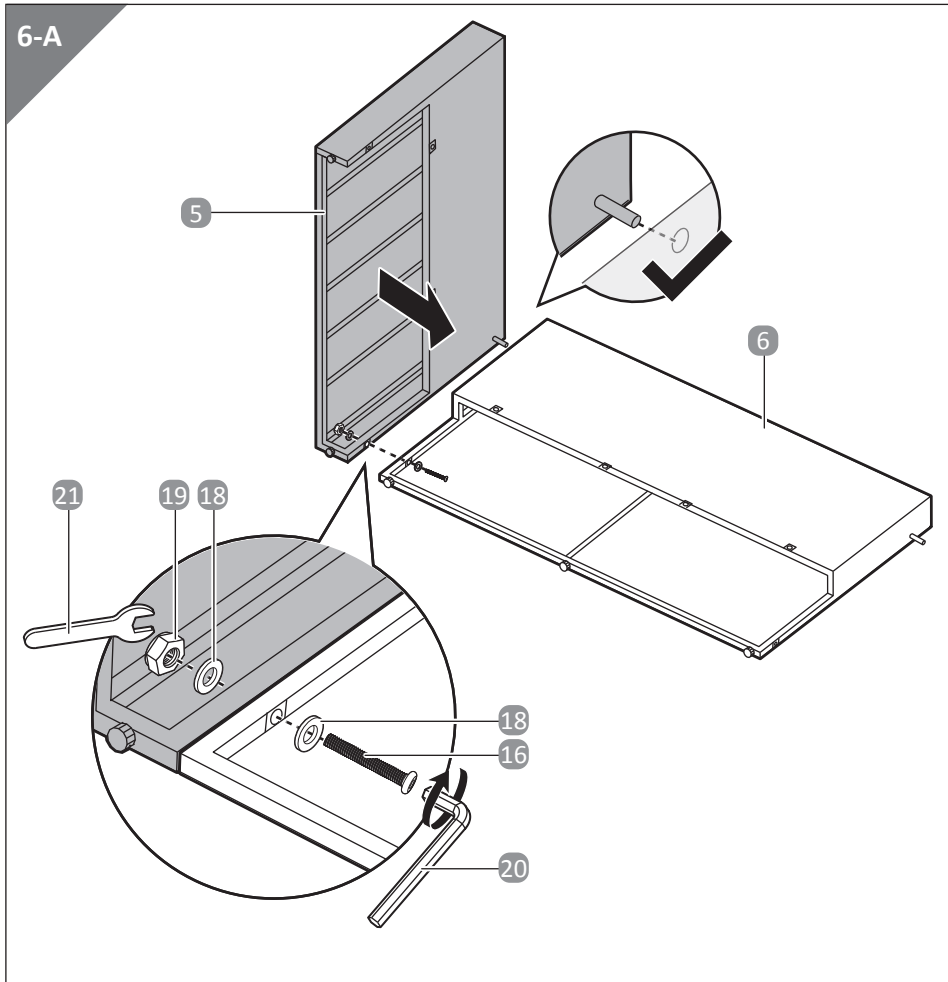
Pendant le montage, veillez à ce que tous les boulons ne soient dans un premier temps pas trop serrés et ne les serrez à fond qu'une fois le montage terminé.



- Fixez le cadre D **4** à la structure montée à l'aide de 3 boulons courts **15** et de 3 rondelles **18**, en utilisant la clé hexagonale **20** (voir **fig. 5-A**).
- Mettez cette structure ainsi montée de côté pour les étapes suivantes.



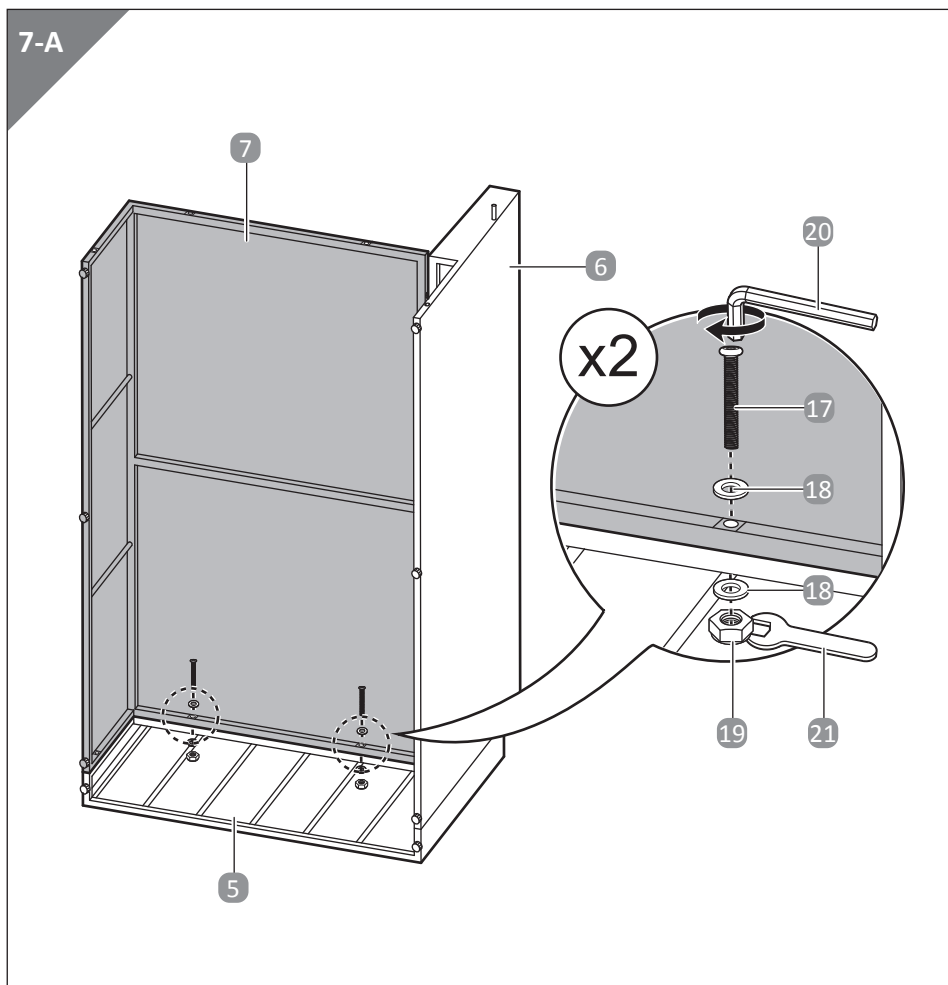
Pendant le montage, veillez à ce que tous les boulons ne soient dans un premier temps pas trop serrés et ne les serrez à fond qu'une fois le montage terminé.



8. Fixez le cadre E **5** au cadre F **6** en engageant le boulon du cadre E **5** dans le trou du cadre F **6** (voir **fig. 6-A**).
9. Maintenez les cadres avec un boulon moyen **16**, 2 rondelles **18** et un écrou **19** à l'aide de la clé hexagonale **20** et de la clé plate **21** (voir **fig. 6-A**).



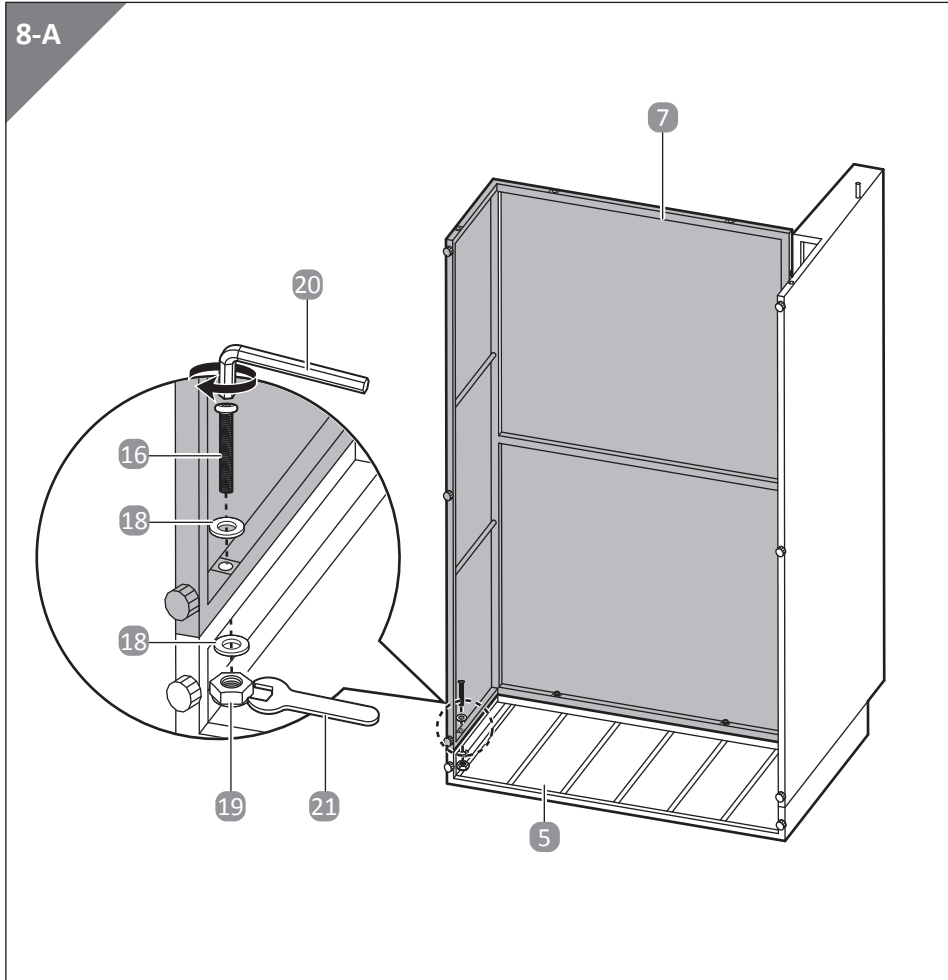
Pendant le montage, veillez à ce que tous les boulons ne soient dans un premier temps pas trop serrés et ne les serrez à fond qu'une fois le montage terminé.



10. Fixez le cadre G **7** à la structure déjà montée du cadre E **5** et du cadre F **6** à l'aide de 2 boulons longs **17**, 4 rondelles **18** et 2 écrous **19**, en utilisant la clé plate **21** et la clé hexagonale **20** (voir **fig. 7-A**)



Pendant le montage, veillez à ce que tous les boulons ne soient dans un premier temps pas trop serrés et ne les serrez à fond qu'une fois le montage terminé.

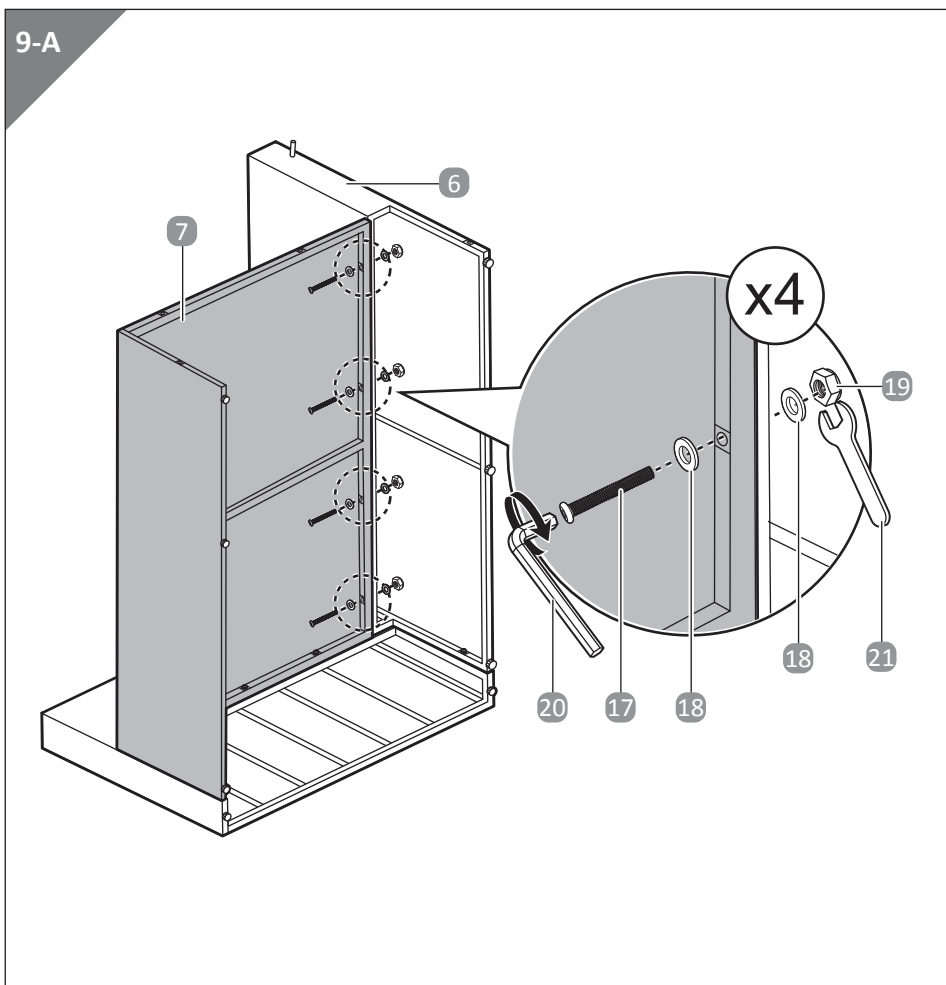


11. Fixez ensuite le cadre G **7** au cadre E **5** avec un boulon moyen **16**, 2 rondelles **18** et un écrou **19** à l'aide de la clé hexagonale **20** et de la clé plate **21** (voir **fig. 8-A**).





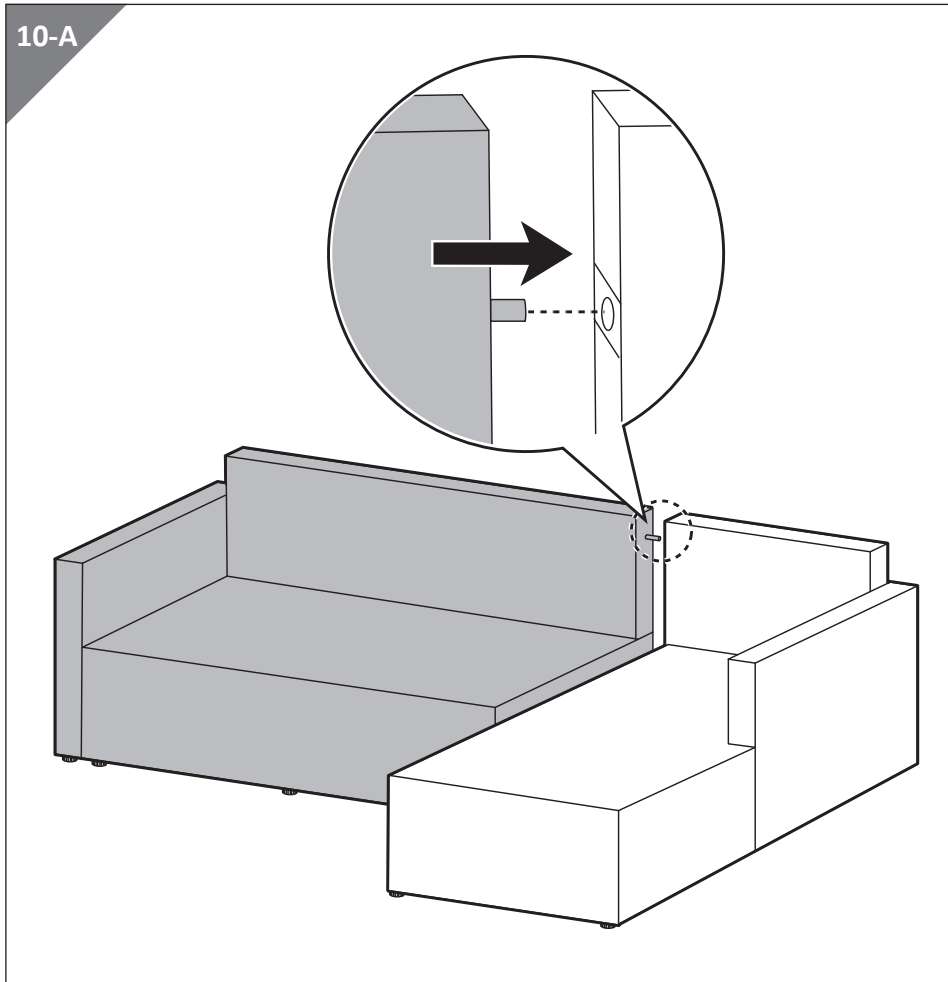
Pendant le montage, veillez à ce que tous les boulons ne soient dans un premier temps pas trop serrés et ne les serrez à fond qu'une fois le montage terminé.



12. Maintenez le cadre G **7** au cadre F **6** à l'aide de 4 boulons longs **17**, 8 rondelles **18** et 4 écrous **19**, en utilisant la clé hexagonale **20** et la clé plate **21** (voir **fig. 9-A**).



Pendant le montage, veillez à ce que tous les boulons ne soient dans un premier temps pas trop serrés et ne les serrez à fond qu'une fois le montage terminé.



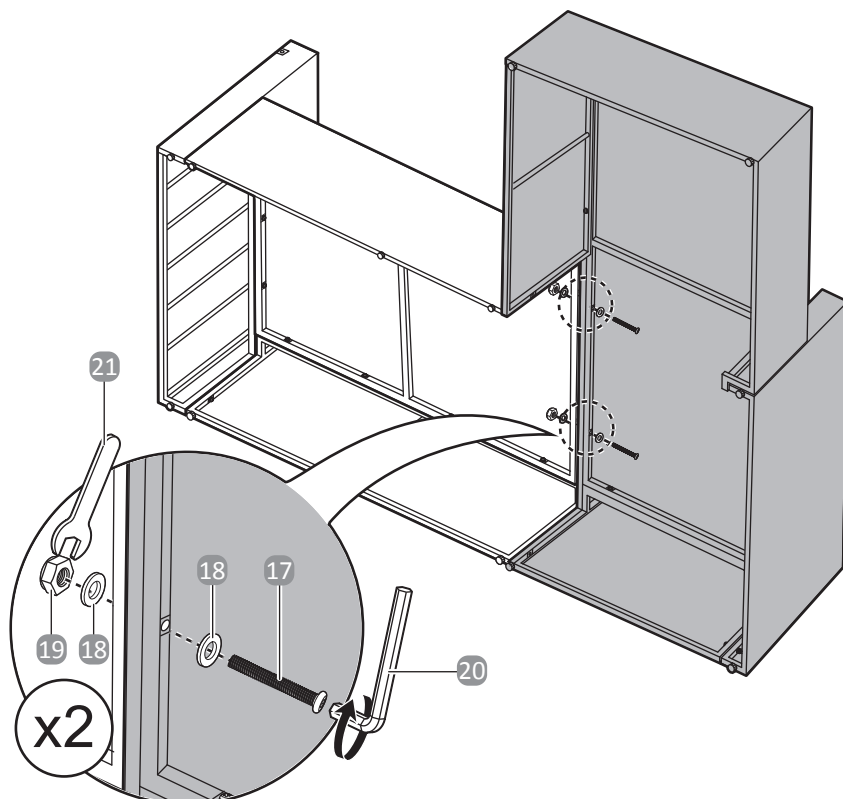
13. Positionnez les deux structures ainsi montées à l'endroit.

14. Associez les 2 structures montées en engageant le boulon de la structure du canapé dans le trou de la structure de la méridienne.



Pendant le montage, veillez à ce que tous les boulons ne soient dans un premier temps pas trop serrés et ne les serrez à fond qu'une fois le montage terminé.

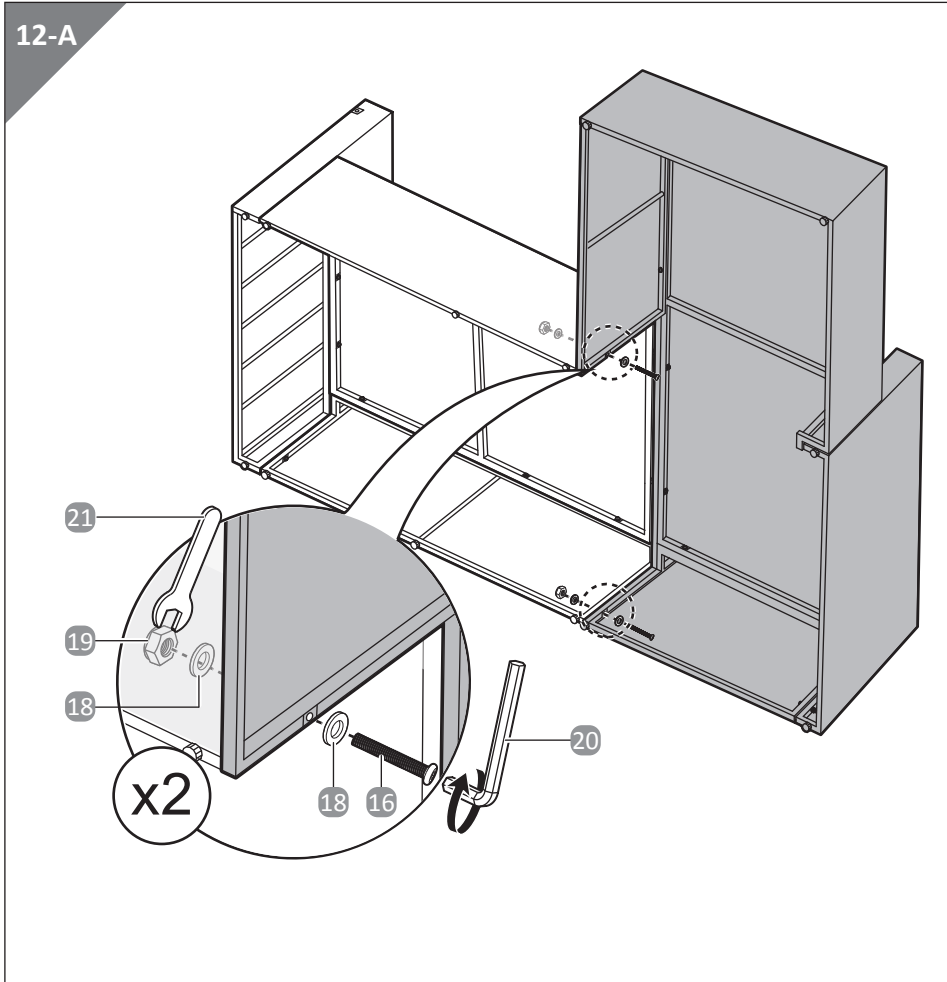
11-A



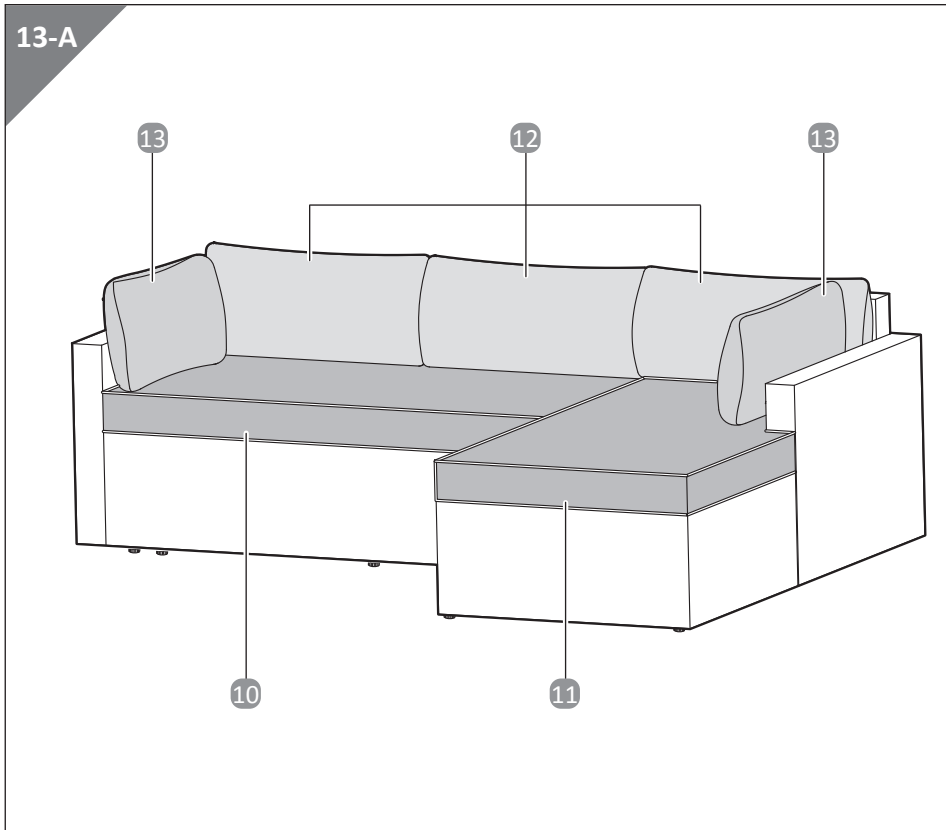
15. Associez les 2 structures montées à l'aide de 2 boulons longs **17**, 4 rondelles **18** et 2 écrous **19**, en utilisant la clé hexagonale **20** et la clé plate **21** (voir **fig. 11-A**).



Pendant le montage, veillez à ce que tous les boulons ne soient dans un premier temps pas trop serrés et ne les serrez à fond qu'une fois le montage terminé.



16. Maintenez ensuite les structures avec 2 boulons moyens 16, 4 rondelles 18 et 2 écrous 19 à l'aide de la clé hexagonale 20 et de la clé plate 21 (voir fig. 12-A).



17. Serrez complètement tous les boulons à l'aide de la clé hexagonale **20** et de la clé plate **21**.

18. Positionnez la structure ainsi montée à l'endroit.

19. Placez les coussins (**10**, **11**, **12**, **13**) sur le canapé (voir **fig. 13-A**).

Le salon d'angle avec méridienne à droite a ainsi été monté avec succès.

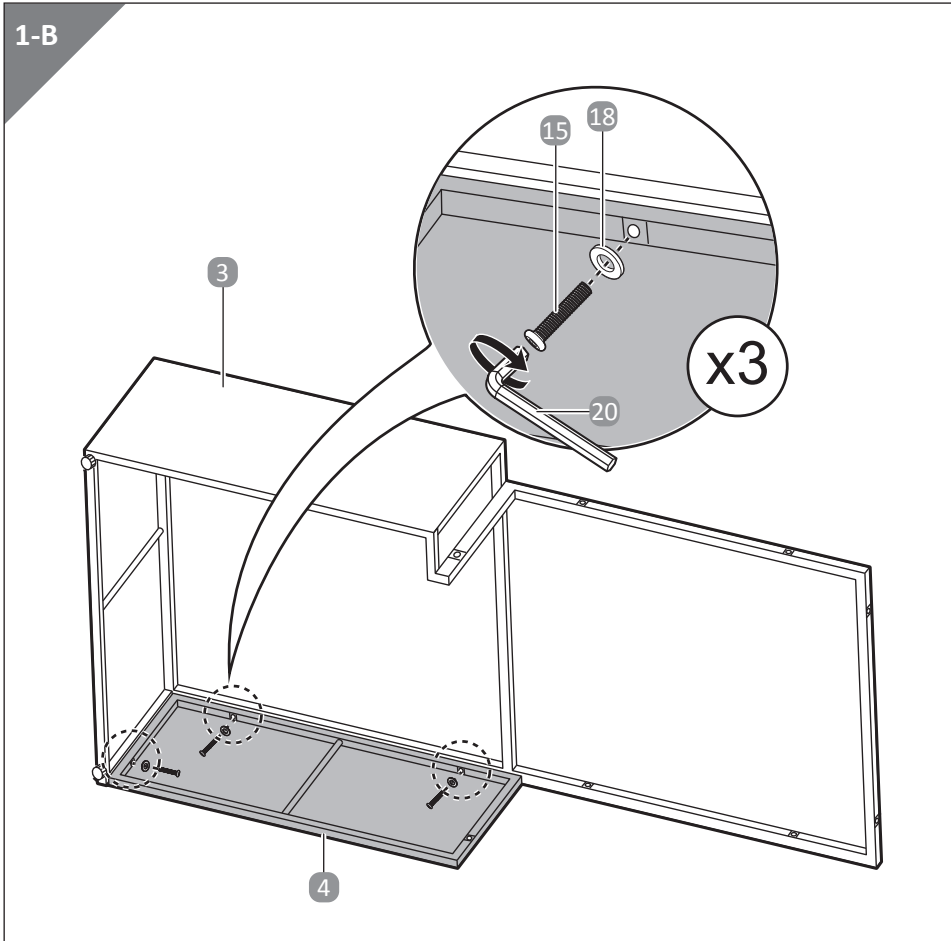


Assurez-vous que le produit est stable et ne vacille pas lorsqu'il est à l'endroit. Réglez les pieds ajustables pour obtenir la stabilité souhaitée si nécessaire.



Pendant le montage, veillez à ce que tous les boulons ne soient dans un premier temps pas trop serrés et ne les serrez à fond qu'une fois le montage terminé.

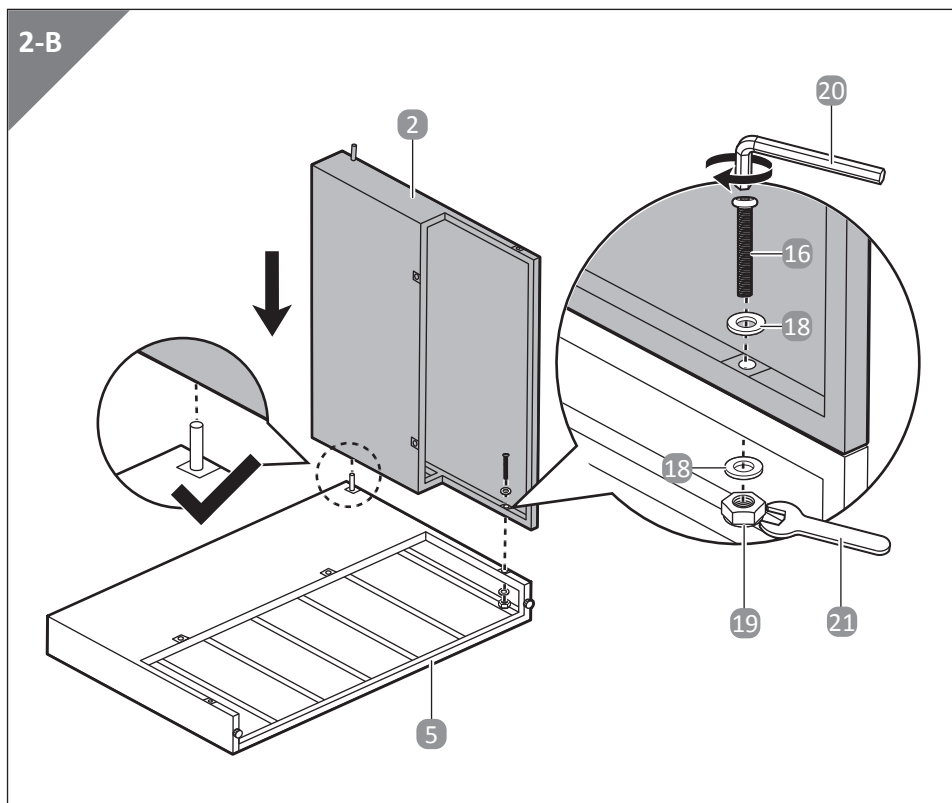
## 2 Monter le cadre (méridienne à gauche)



1. Fixez le cadre D **4** au cadre C **3** à l'aide de 3 boulons courts **15** et de 3 rondelles **18**, en utilisant la clé hexagonale **20** (voir **fig. 1-B**).



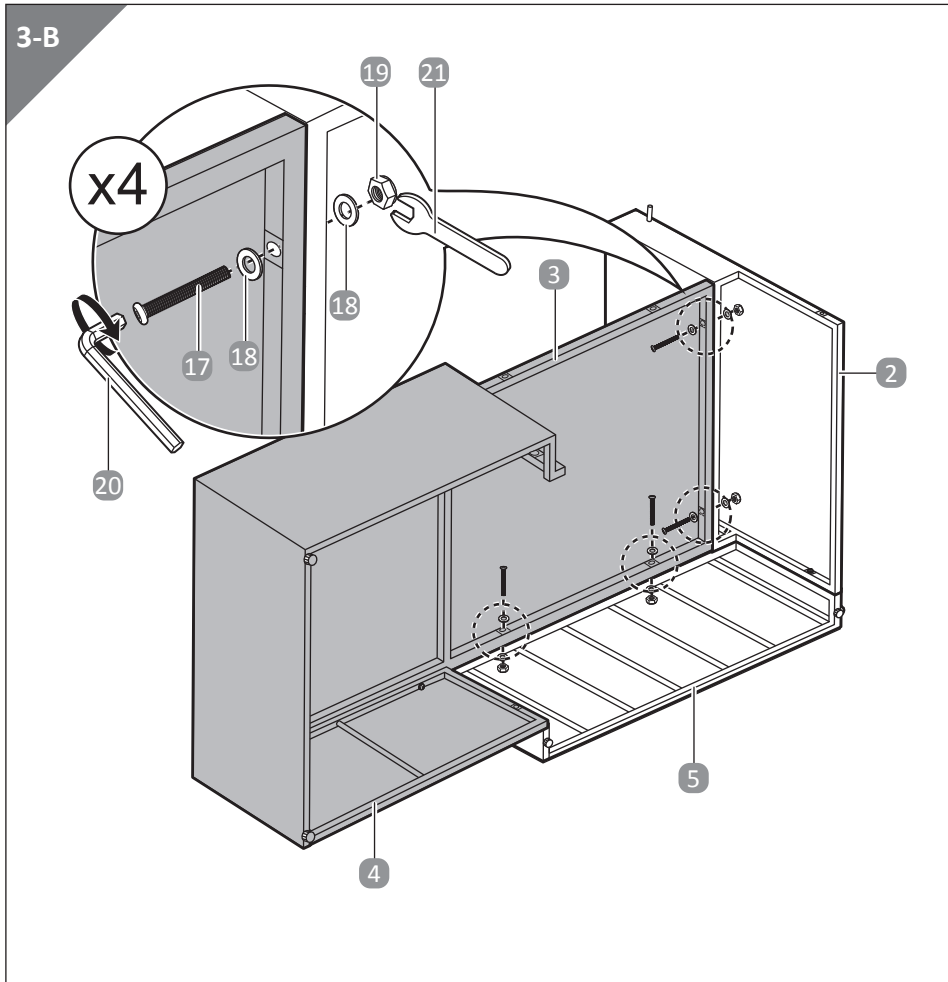
Pendant le montage, veillez à ce que tous les boulons ne soient dans un premier temps pas trop serrés et ne les serrez à fond qu'une fois le montage terminé.



2. Fixez le cadre B **2** au cadre E **5** en engageant le boulon du cadre E **5** dans le trou du cadre B **2** (voir **fig. 2-B**).
3. Maintenez les cadres avec un boulon moyen **16**, 2 rondelles **18** et un écrou **19** à l'aide de la clé hexagonale **20** et de la clé plate **21** (voir **fig. 2-B**).



Pendant le montage, veillez à ce que tous les boulons ne soient dans un premier temps pas trop serrés et ne les serrez à fond qu'une fois le montage terminé.

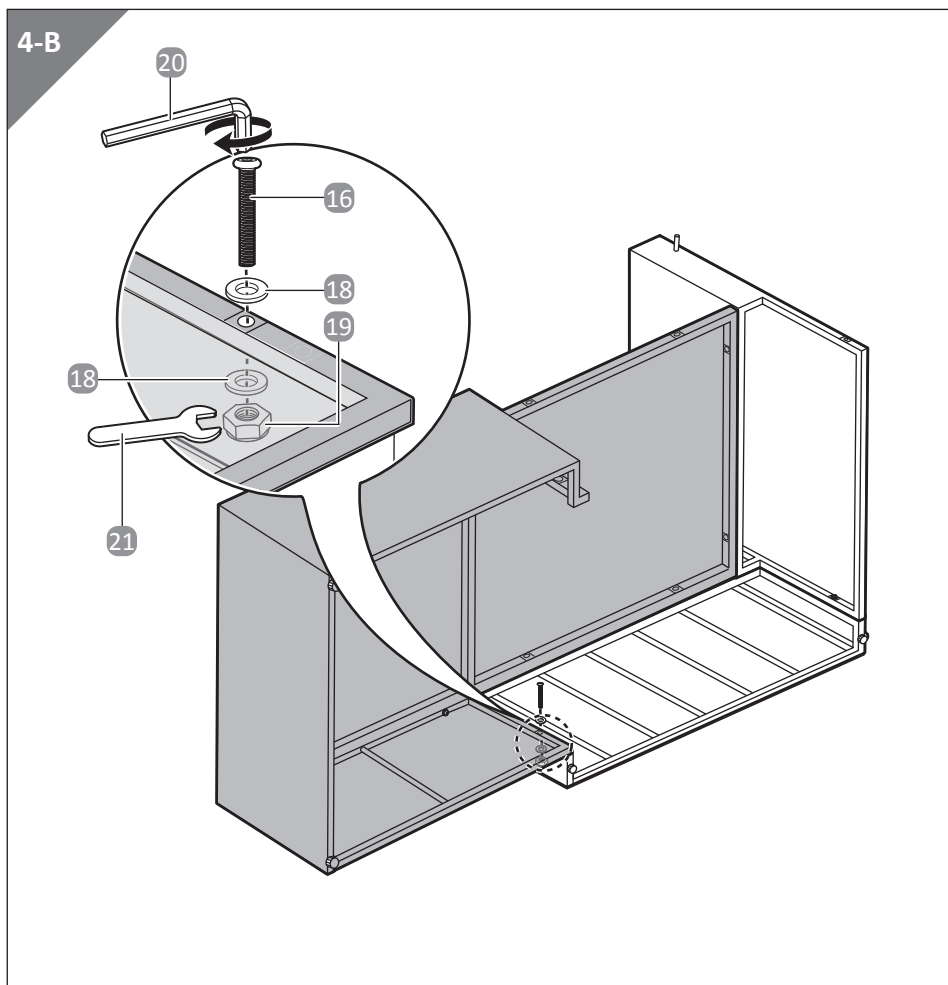


4. Associez les 2 structures montées à l'aide de 4 boulons longs (17), 8 rondelles (18) et 4 écrous (19), en utilisant la clé hexagonale (20) et la clé plate (21) (voir fig. 3-B).





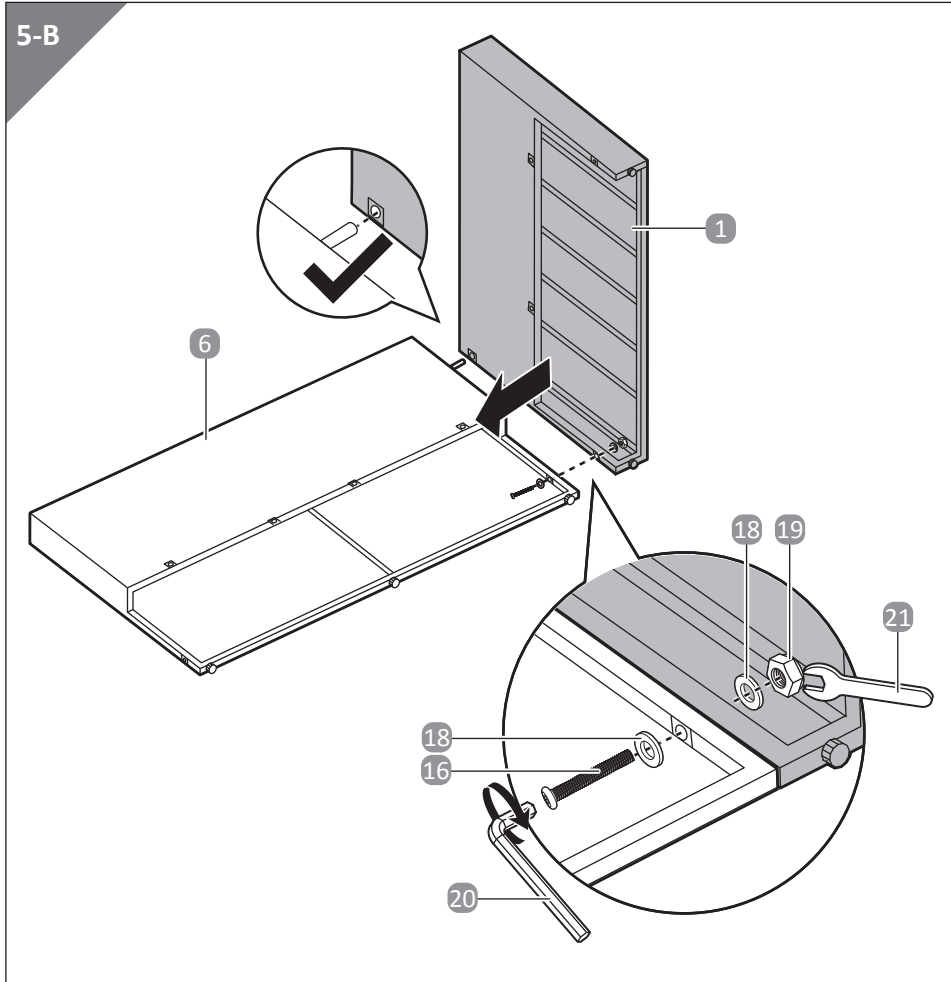
Pendant le montage, veillez à ce que tous les boulons ne soient dans un premier temps pas trop serrés et ne les serrez à fond qu'une fois le montage terminé.



5. Maintenez ensuite la structure avec un boulon moyen **16**, 2 rondelles **18** et un écrou **19** à l'aide de la clé hexagonale **20** et de la clé plate **21** (voir **fig. 4-B**).
6. Mettez cette structure ainsi montée de côté pour les étapes suivantes.



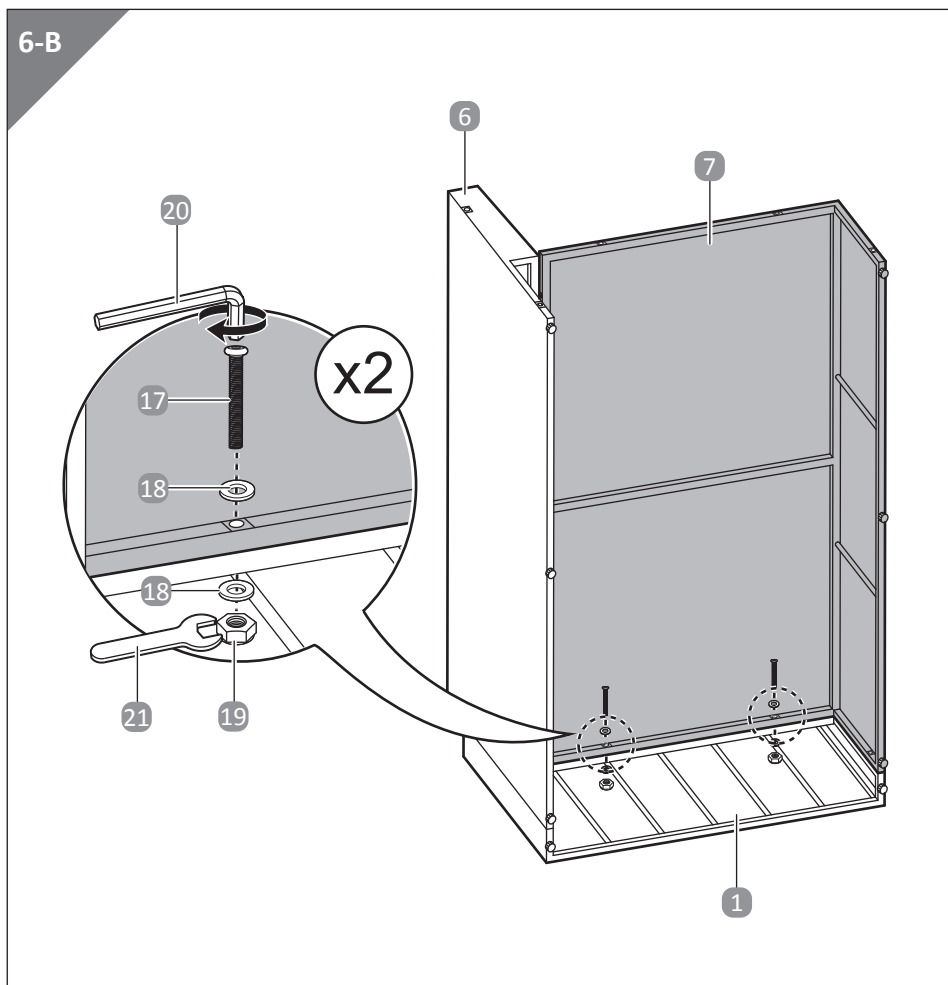
Pendant le montage, veillez à ce que tous les boulons ne soient dans un premier temps pas trop serrés et ne les serrez à fond qu'une fois le montage terminé.



7. Fixez le cadre F **6** au cadre A **1** en engageant le boulon du cadre F **6** dans le trou du cadre A **1** (voir **fig. 5-B**).
8. Maintenez les cadres avec un boulon moyen **16**, 2 rondelles **18** et un écrou **19** à l'aide de la clé hexagonale **20** et de la clé plate **21** (voir **fig. 5-B**).



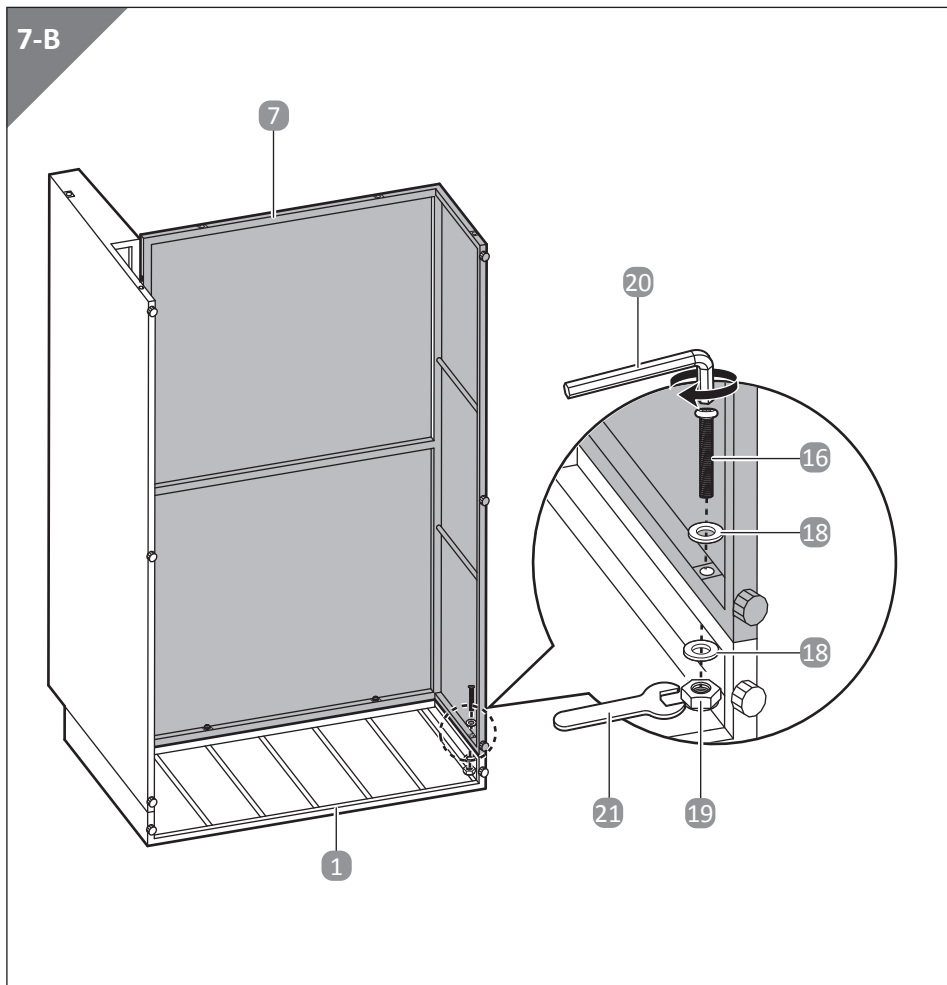
Pendant le montage, veillez à ce que tous les boulons ne soient dans un premier temps pas trop serrés et ne les serrez à fond qu'une fois le montage terminé.



9. Fixez le cadre G **7** à la structure déjà montée du cadre A **1** et du cadre F **6** à l'aide de 2 boulons longs **17**, 4 rondelles **18** et 2 écrous **19**, en utilisant la clé hexagonale **20** et la clé plate **21** (voir **fig. 6-B**).



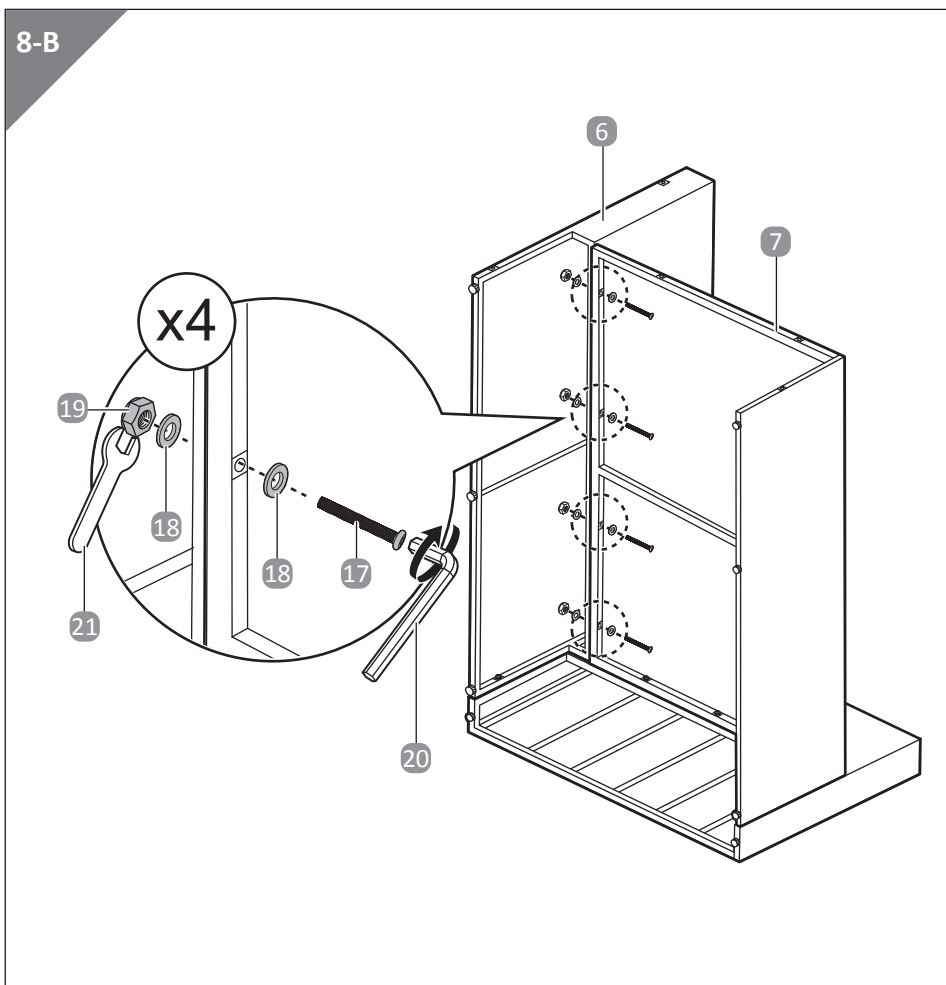
Pendant le montage, veillez à ce que tous les boulons ne soient dans un premier temps pas trop serrés et ne les serrez à fond qu'une fois le montage terminé.



10. Fixez ensuite le cadre G **7** au cadre A **1** avec un boulon moyen **16**, 2 rondelles **18** et un écrou **19** à l'aide de la clé hexagonale **20** et de la clé plate **21** (voir **fig. 7-B**).



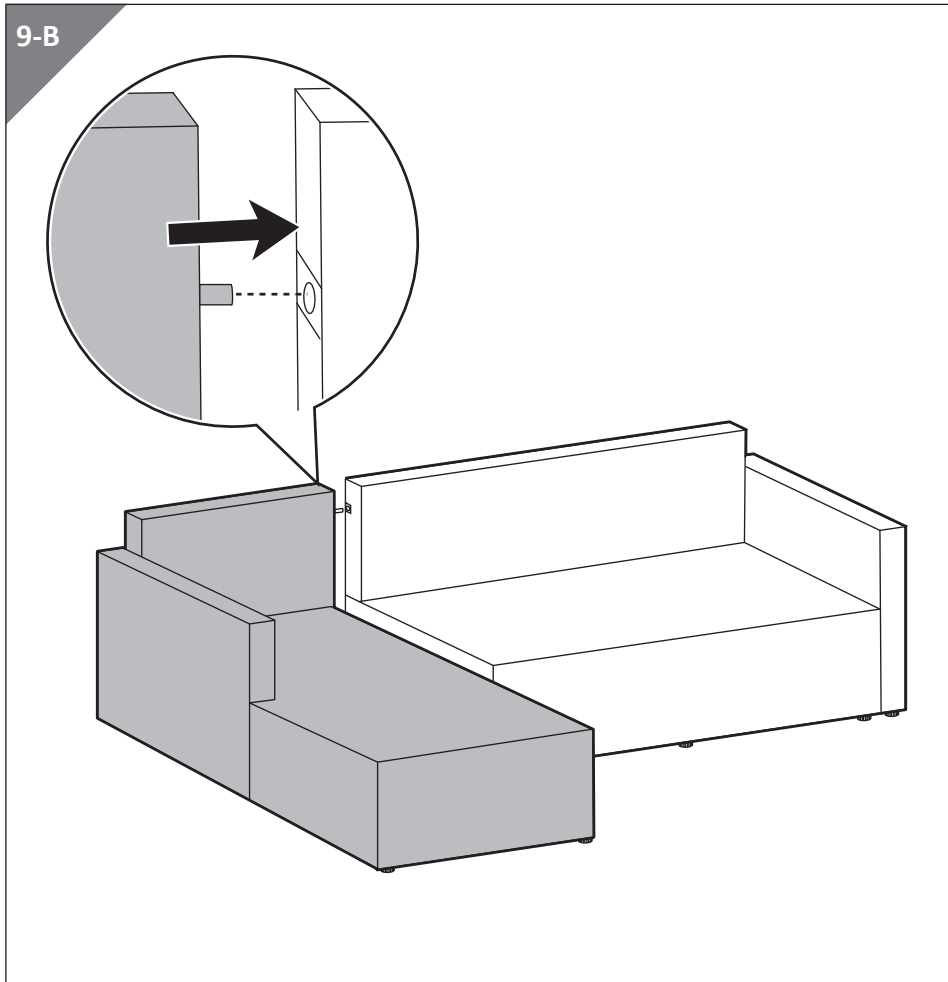
Pendant le montage, veillez à ce que tous les boulons ne soient dans un premier temps pas trop serrés et ne les serrez à fond qu'une fois le montage terminé.



11. Maintenez le cadre G **7** au cadre F **6** à l'aide de 4 boulons longs **17**, 8 rondelles **18** et 4 écrous **19**, en utilisant la clé hexagonale **20** et la clé plate **21** (voir **fig. 8-B**).



Pendant le montage, veillez à ce que tous les boulons ne soient dans un premier temps pas trop serrés et ne les serrez à fond qu'une fois le montage terminé.



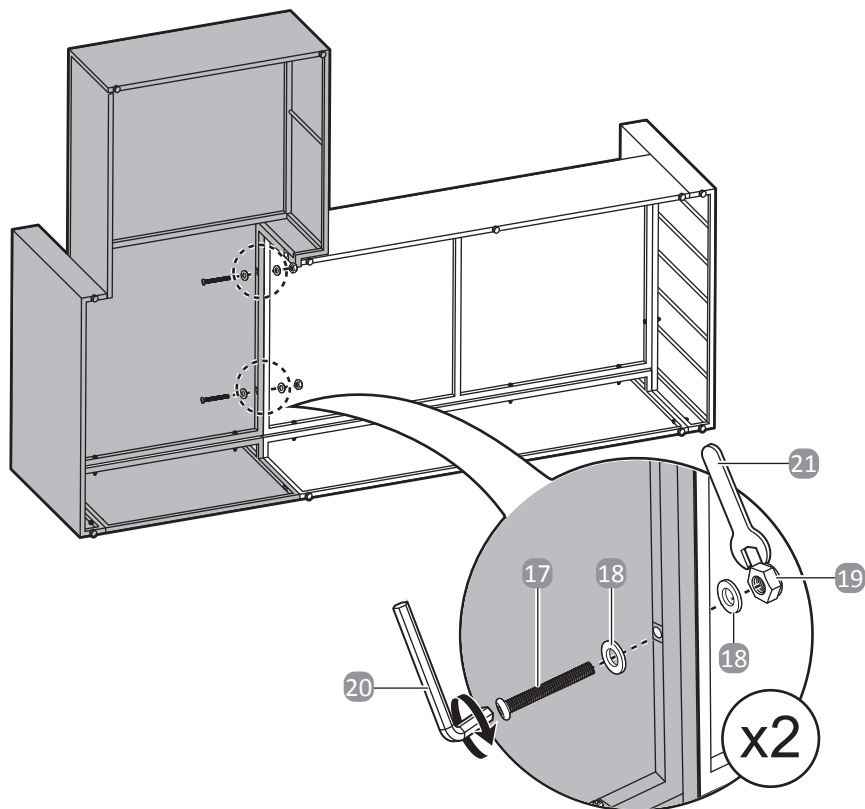
12. Positionnez les deux structures ainsi montées à l'endroit.

13. Associez les 2 structures montées en engageant le boulon de la structure de la méridienne dans le trou de la structure du canapé.



Pendant le montage, veillez à ce que tous les boulons ne soient dans un premier temps pas trop serrés et ne les serrez à fond qu'une fois le montage terminé.

10-B

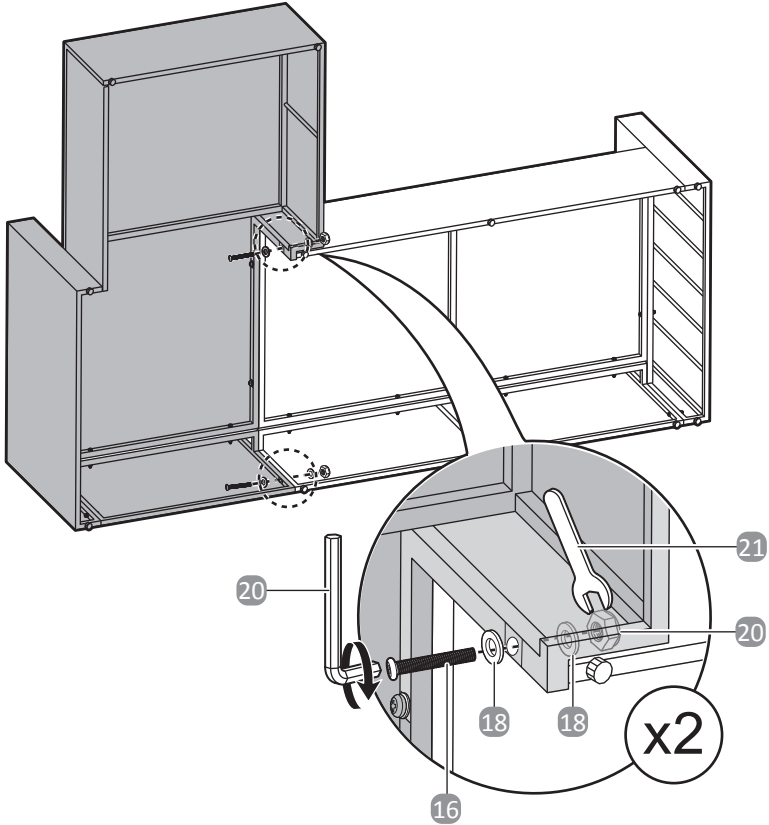


14. Associez les 2 structures montées à l'aide de 2 boulons longs **17**, 4 rondelles **18** et 2 écrous **19**, en utilisant la clé hexagonale **20** et la clé plate **21** (voir **fig. 10-B**).



Pendant le montage, veillez à ce que tous les boulons ne soient dans un premier temps pas trop serrés et ne les serrez à fond qu'une fois le montage terminé.

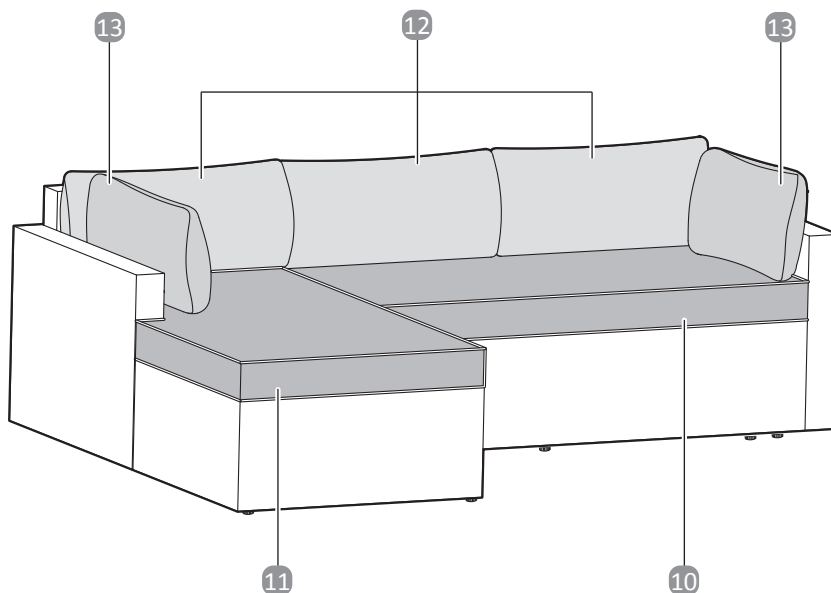
11-B



15. Maintenez ensuite les structures avec 2 boulons moyens **16**, 4 rondelles **18** et 2 écrous **19** à l'aide de la clé hexagonale **20** et de la clé plate **21** (voir **fig. 11-B**).



12-B



16. Serrez complètement tous les boulons à l'aide de la clé hexagonale **20** et de la clé plate **21**.

17. Positionnez la structure ainsi montée à l'endroit.

18. Placez les coussins (**10**, **11**, **12**, **13**) sur le canapé (voir **fig. 12-B**).

Le salon d'angle avec méridienne à gauche a ainsi été monté avec succès.

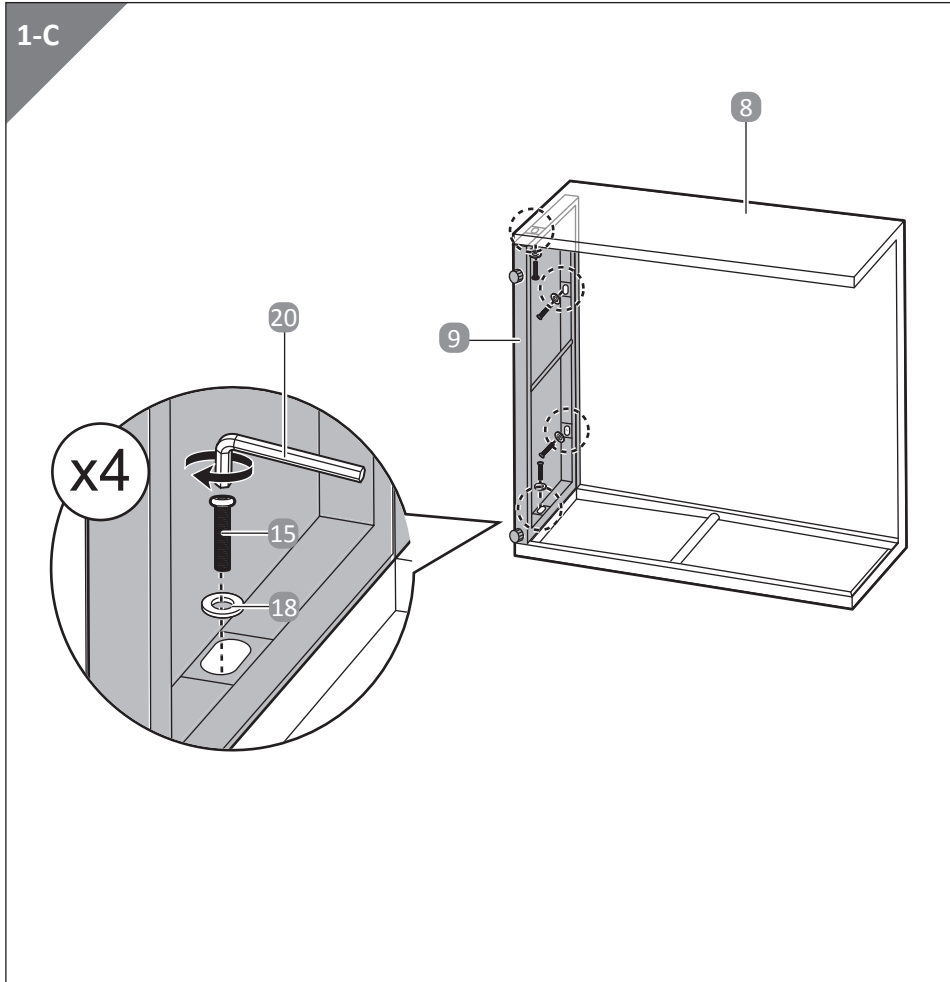


Assurez-vous que le produit est stable et ne vacille pas lorsqu'il est à l'endroit. Réglez les pieds ajustables pour obtenir la stabilité souhaitée si nécessaire.

### 3 Monter le pouf



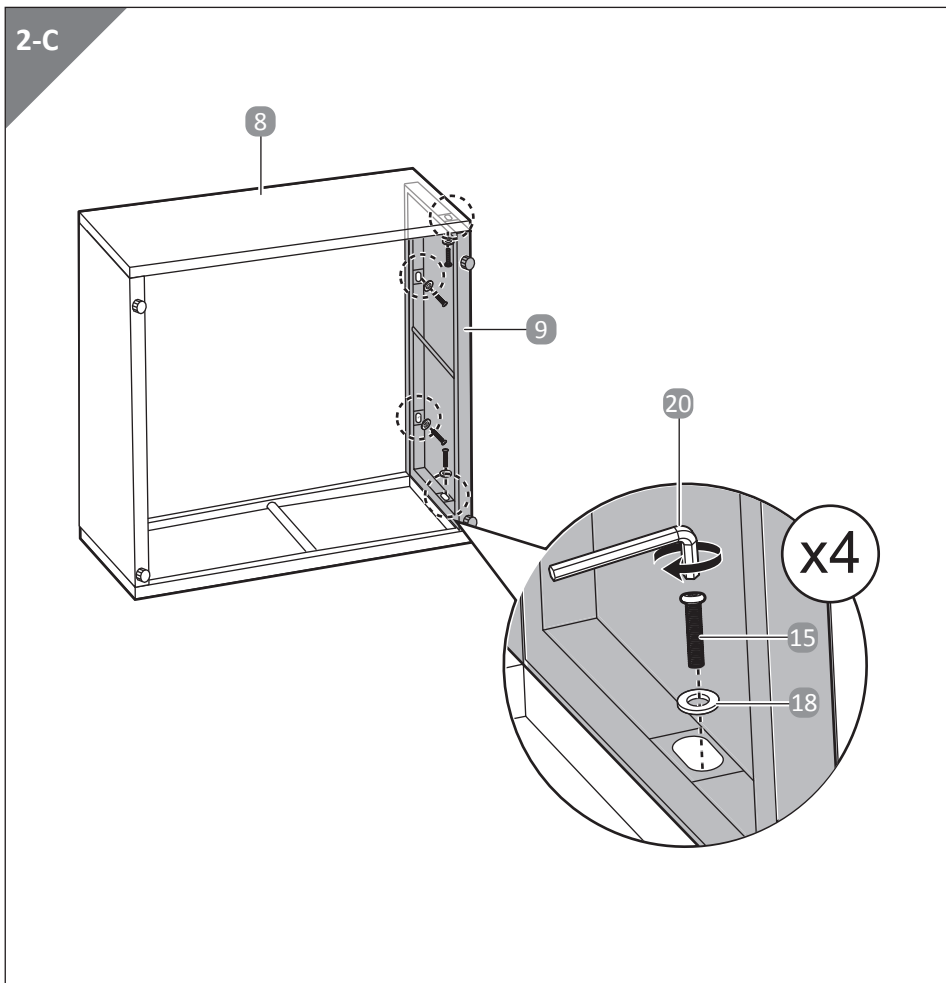
Pendant le montage, veillez à ce que tous les boulons ne soient dans un premier temps pas trop serrés et ne les serrez à fond qu'une fois le montage terminé.



1. Fixez un cadre I **9** au cadre H **8** à l'aide de 4 boulons courts **15** et de 4 rondelles **18** en utilisant la clé hexagonale **20** (voir **fig. 1-C**).



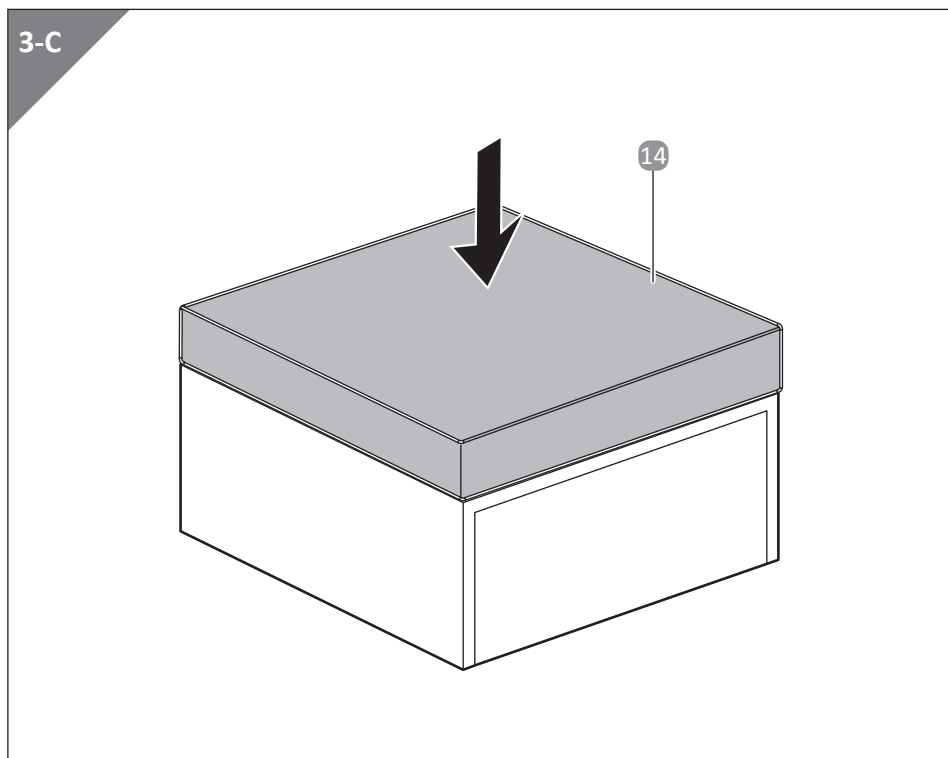
Pendant le montage, veillez à ce que toutes les vis ne soient dans un premier temps pas trop serrées et ne les serrez à fond qu'une fois le montage terminé.



- Fixez un autre cadre I **9** au cadre H **8** à l'aide de 4 boulons courts **15** et de 4 rondelles **18** en utilisant la clé hexagonale **20** (voir **fig. 2-C**).



Pendant le montage, veillez à ce que toutes les vis ne soient dans un premier temps pas trop serrées et ne les serrez à fond qu'une fois le montage terminé.



3. Positionnez le pouf à l'endroit.
  4. Placez les coussins **14** sur le pouf (voir **fig. 3-C**).
- Le pouf est maintenant correctement monté.



Assurez-vous que le produit est stable et ne vacille pas lorsqu'il est à l'endroit. Réglez les pieds ajustables pour obtenir la stabilité souhaitée si nécessaire.

## Nettoyage et entretien

### REMARQUE ! Risque de détérioration !

Un nettoyage et un rangement inadéquats du produit peuvent l'endommager.

- N'utilisez pas de nettoyeurs agressifs, de brosses à poils métalliques ou en nylon, ni d'ustensiles de nettoyage pointus ou métalliques tels que des couteaux, des grattoirs rigides ou similaires. La surface pourrait alors être détériorée.

### Nettoyer le cadre

1. Retirez les coussins (10, 11, 12, 13, 14) du produit.
2. Nettoyez le produit avec un chiffon humide. Au besoin, utilisez un détergent doux pour les taches tenaces.
3. Laissez ensuite toutes les pièces sécher complètement.

### Nettoyer la housse de coussin

#### Nettoyer de manière localisée

1. Utilisez une éponge ou un chiffon propre et humide et tamponnez délicatement la zone tachée de la housse de coussin.
2. Continuez à tamponner jusqu'à ce que la tache commence à partir.

#### Lavage

1. Ouvrez la fermeture à glissière de la housse du coussin (10/11/12/13/14) pour la retirer de l'insert du coussin.
2. Repérez l'étiquette d'entretien sur la housse du coussin pour trouver les consignes particulières de nettoyage.
  - Ne pas laver en machine.
  - Ne pas utiliser de Javel.
  - À ne pas mettre au sèche-linge.
  - À ne pas repasser.
  - À ne pas nettoyer à sec.
3. Laissez sécher complètement la housse à l'air libre avant de la replacer sur l'insert du coussin.

## Rangement

### **REMARQUE !** Risque de détérioration !

Si vous exposez le produit à l'humidité, de la rouille peut se former sur les écrous et les boulons. Cela peut nuire de manière permanente et irrémédiable à la fonctionnalité ou aux capacités de portance du produit.

Pour prolonger la durée de vie du produit,

- À protéger de la poussière, de l'eau, de l'humidité, du gel, des températures extrêmes, de la forte humidité et de la lumière directe du soleil.
- Couvrez le produit d'une housse imperméable lorsque de fortes pluies prolongées ou de la neige sont prévues. Assurez une bonne ventilation autour du produit, même lorsqu'il est couvert.

Toutes les pièces doivent être complètement sèches avant le rangement.

- Rangez toujours le produit dans un endroit sec.
- Protégez le produit de la lumière directe du soleil.
- Rangez le produit de manière à ce qu'il ne soit pas accessible aux enfants.

## Entretien

Les visseries desserrées nuisent à la sécurité et présentent un risque de blessure.

- Vérifiez régulièrement toutes les visseries et resserrez-les si nécessaire.

## Données techniques

Modèle :	831412
Dimensions (L × l × H) :	Canapé : env. 131 × 76,5 × 62,5 cm Méridienne : env. 142 × 70,5 × 62,5 cm Pouf : env. 64 × 68 × 30 cm
Charge maximale :	Canapé : env. 220 kg (110 kg par siège) Méridienne : env. 110 kg Pouf : env. 110 kg
Matériaux de la structure :	Cadre : acier avec revêtement par poudre Osier : Tressage en osier PE, taille : 8 × 1,1 mm
Matériaux des coussins :	Housse de coussin : 100 % polyester Entredoublures : 100 % polyester Rembourrage (coussin d'assise) : 100 % polyester Rembourrage (coussin de dossier) : 100 % polypropylène
Numéro de référence :	831412

## Consignes de recyclage

### Recyclage de l'emballage

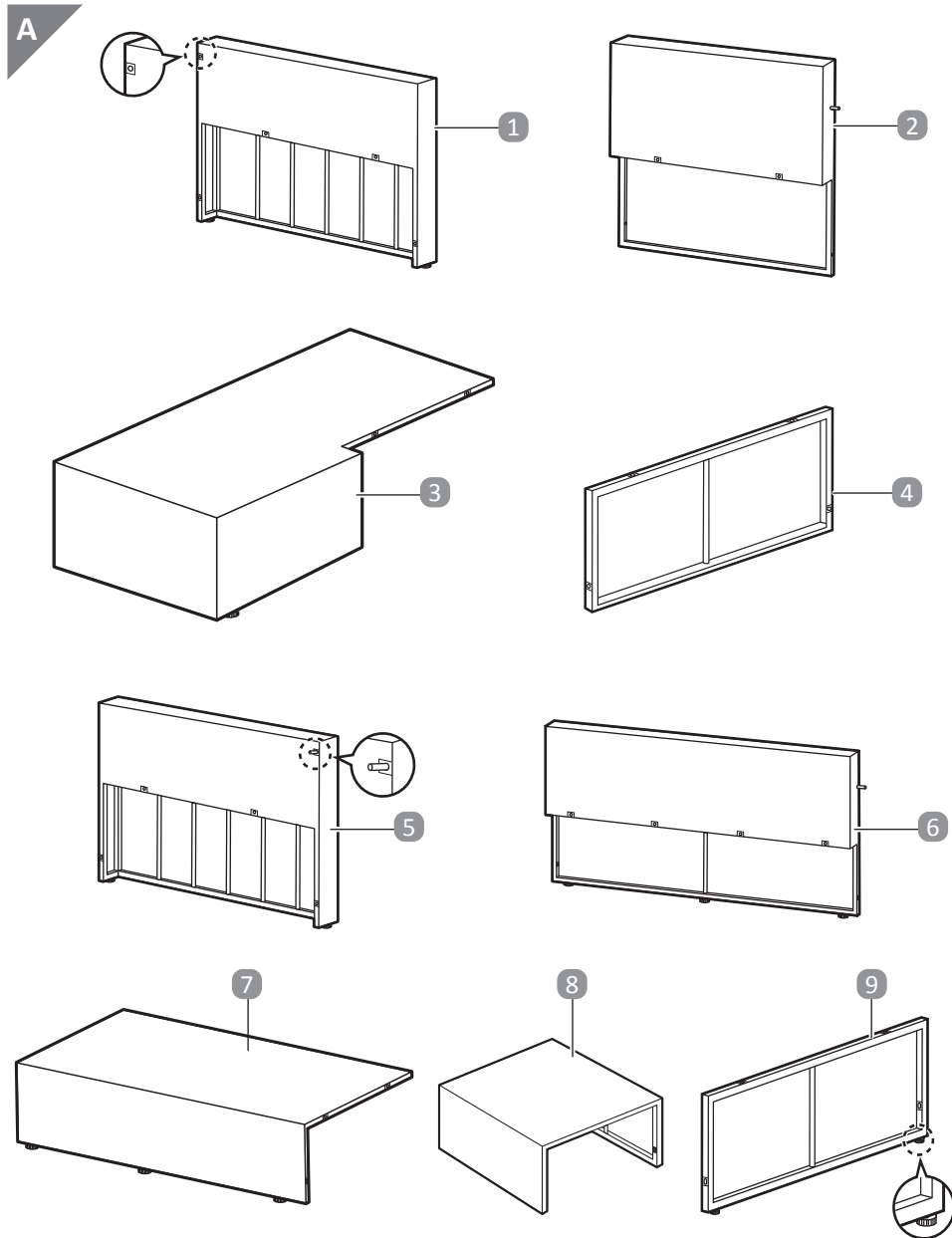


Recyclez les emballages en triant les matériaux. Déposez papier et carton dans les bacs de tri sélectif pour vieux papiers et les films dans ceux destinés aux matériaux recyclables.

### Éliminer le produit

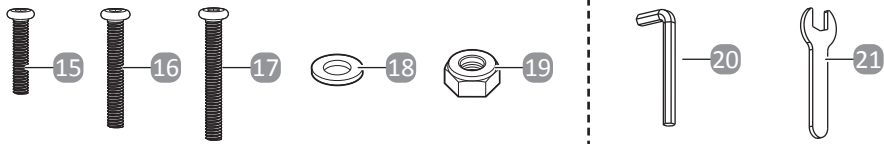
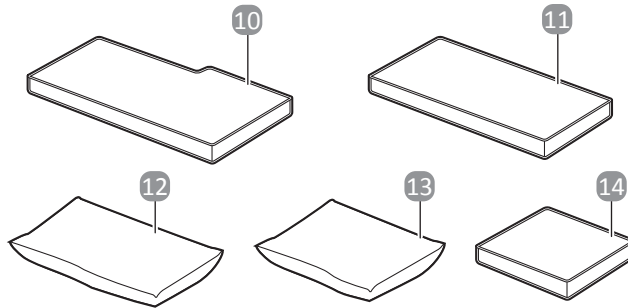
- Éliminez le produit conformément à la législation et aux dispositions en vigueur dans votre pays.

# Fornitura



\*Le parti del telaio sono contrassegnate con le lettere da A a I per agevolare l'identificazione.





## Parti dell'apparecchio

- |                |                              |
|----------------|------------------------------|
| 1 Telaio A, 1× | 8 Telaio H, 1×               |
| 2 Telaio B, 1× | 9 Telaio I, 2×               |
| 3 Telaio C, 1× | 10 Cuscino seduta, 1×        |
| 4 Telaio D, 1× | 11 Cuscino chaise-longue, 1× |
| 5 Telaio E, 2× | 12 Cuscino posteriore, 3×    |
| 6 Telaio F, 1× | 13 Cuscino laterale, 2×      |
| 7 Telaio G, 1× | 14 Cuscino pouf, 1×          |

## Elementi di collegamento forniti

- |  |   |
|--|---|
| 15 Bullone corto (M6 × 30 mm), 11×<br>(più 1× di scorta) | 18 Rondella (M6), 47×<br>(più 4× di scorta) |
| 16 Bullone medio (M6 × 50 mm), 6×<br>(più 1× di scorta)  | 19 Dado (M6), 18×<br>(più 2× di scorta)     |
| 17 Bullone lungo (M6 × 55 mm), 12×<br>(più 1× di scorta) |   |

## Utensili forniti

- 20 Chiave esagonale
- 21 Chiave inglese

# Indice

<b>Fornitura .....</b>	<b>80</b>
<b>Parti dell'apparecchio .....</b>	<b>81</b>
Elementi di collegamento forniti .....	81
Utensili forniti .....	81
<b>Informazioni generali.....</b>	<b>83</b>
Leggere e conservare le Istruzioni per l'uso.....	83
Uso corretto.....	83
Legenda dei simboli utilizzati.....	84
<b>Sicurezza .....</b>	<b>84</b>
Definizione di simboli/avvertenze .....	84
Avvertenze generali per la sicurezza .....	85
<b>Primo utilizzo .....</b>	<b>86</b>
Controllo del prodotto e della fornitura .....	86
<b>Montaggio.....</b>	<b>86</b>
<b>Pulizia e manutenzione .....</b>	<b>116</b>
Pulizia del telaio.....	116
Pulizia della federa del cuscino.....	116
Conservazione .....	117
<b>Manutenzione .....</b>	<b>117</b>
<b>Dati tecnici .....</b>	<b>118</b>
<b>Istruzioni per lo smaltimento.....</b>	<b>118</b>
Smaltimento della confezione .....	118
Smaltimento del prodotto .....	118

# IMPORTANTE! LEGGERE ATTENTAMENTE E CONSERVARE PER CONSULTAZIONI FUTURE!

## Informazioni generali

### Leggere e conservare le Istruzioni per l'uso



Queste Istruzioni per l'uso accompagnano il presente angolo soggiorno effetto rattan (in seguito denominato "prodotto"), e contengono informazioni importanti sulla preparazione e sull'utilizzo.

Prima di utilizzare il prodotto, leggere attentamente le Istruzioni per l'uso. Ciò vale in particolare per le istruzioni di sicurezza. La mancata osservanza può tradursi in lesioni personali o danni al prodotto.

Le istruzioni di montaggio si basano sulle normative e i regolamenti vigenti nell'Unione Europea. All'estero è pertanto obbligatorio attenersi alle direttive e alle leggi specifiche del paese in questione.

Conservare le Istruzioni per l'uso per un utilizzo futuro. Assicurarsi di includere queste Istruzioni per l'uso in caso di cessione del prodotto a terzi.

### Uso corretto

Il prodotto è progettato esclusivamente come seduta. È destinato solamente all'uso privato e non è adatto a scopi commerciali. Il prodotto non è un giocattolo per bambini.

Utilizzare il prodotto solamente come descritto in queste Istruzioni per l'uso. Ogni altro uso è considerato improprio e può tradursi in danni materiali o lesioni personali.

Il produttore o il fornitore non possono essere ritenuti responsabili di danni o lesioni derivanti dall'uso improprio o scorretto.

## Legenda dei simboli utilizzati

I seguenti simboli sono presenti nelle Istruzioni per l'uso, sul prodotto o sulla confezione.



Questo simbolo fornisce informazioni supplementari utili sulla gestione e sull'uso.



Non lavare in lavatrice.



Non candeggiare.



Non asciugare in asciugatrice.



Non stirare.



Non lavare a secco.

## Sicurezza

### Definizione di simboli/avvertenze

In queste Istruzioni per l'uso si utilizzano i simboli e le avvertenze seguenti.



**AVVERTENZA!**

Questo simbolo/avvertenza indica un pericolo a rischio moderato che, se non evitato, può causare la morte o gravi lesioni.

**NOTA!**

Questa avvertenza segnala possibili danni materiali.

## Avvertenze generali per la sicurezza



### **AVVERTENZA!** Pericolo di lesioni!

Un montaggio errato del prodotto può provocare lesioni.

- Il prodotto può essere assemblato solo da persone esperte.
- Non utilizzare il prodotto se presenta danni visibili o parti difettose.
- Non stare in piedi o saltare sul prodotto. Non utilizzarlo come ausilio per salire o gradino.
- Non sedersi sul bracciolo.
- Non superare la capacità di carico massima per il divano, pari a 220 kg (110 kg per seduta), per la chaise-longue di 110 kg e per il pouf di 110 kg.
- Posizionare il prodotto lontano da pericoli potenziali, quali piscine, stagni o spigoli vivi.
- Non permettere ai bambini di giocare con le parti di piccole dimensioni (ad es. le viti) contenute nella confezione.
- Assicurarsi che i bambini non giochino con l'involucro di plastica. Possono rimanere intrappolati durante il gioco e soffocare.
- Montare il prodotto solo su una superficie piana, livellata e stabile per evitarne l'oscillazione o il ribaltamento.
- Non assemblare o utilizzare il prodotto in presenza di venti forti o eventi atmosferici estremi.

### **NOTA!**

### **Pericolo di danni!**

Maneggiare il prodotto in modo improprio può provocare danni.

- È necessario assemblare correttamente tutte le singole parti prima di utilizzare il prodotto.
- Non esporre mai il prodotto ad ambienti estremi.

- Tenere il prodotto lontano da fiamme libere o dispositivi ad alta temperatura (ad es. vicino ad apparecchi per il riscaldamento di ambienti).
- Non immergere mai il prodotto in acqua o altri liquidi.
- Interrompere l'uso del prodotto se le sue parti mostrano crepe o rotture o sono deformate.

## Primo utilizzo

### Controllo del prodotto e della fornitura

**NOTA!** Pericolo di danni!

Procedere con attenzione quando si apre la confezione con un coltello affilato o altri oggetti appuntiti: il prodotto potrebbe facilmente danneggiarsi.

- Per questo motivo, prestare molta attenzione durante l'apertura.
  1. Estrarre il prodotto dalla confezione.
  2. Controllare che tutte le parti siano incluse (vedere il capitolo "Fornitura").
  3. Controllare se il prodotto o singole parti risultano danneggiati. In tal caso, non assemblare il prodotto. Contattare il produttore tramite l'indirizzo di assistenza indicato sul certificato di garanzia convenzionale.

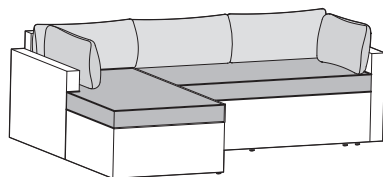
## Montaggio

**NOTA!** Pericolo di danni!

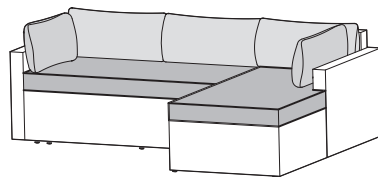
Maneggiare il prodotto in modo improprio può provocare danni.

- Montare il prodotto su un sottostrato morbido e pulito. Se necessario, posizionare una coperta o una copertura simile per proteggere la superficie da graffi e danni.
- Procedere con attenzione durante il montaggio del prodotto e seguire le Istruzioni per l'uso.

- Iniziare il montaggio del prodotto nelle vicinanze del suo luogo d'utilizzo previsto.
- Il prodotto deve essere montato da due persone per agevolare la movimentazione e il simultaneo fissaggio delle viti durante il processo di montaggio.
- È possibile assemblare il prodotto in 2 modi diversi per un posizionamento versatile con la chaise-longue posizionata sul lato sinistro o destro.



Chaise-longue sul lato sinistro



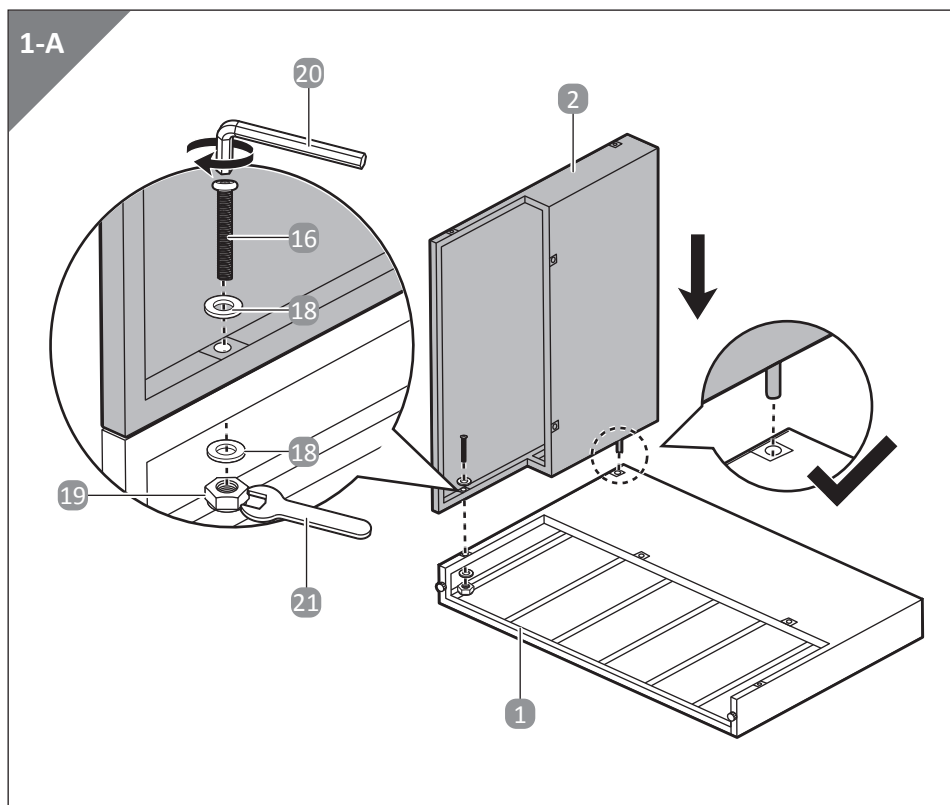
Chaise-longue sul lato destro

- 1 Montaggio del telaio (chaise-longue sul lato destro) . . . . . 88**
- 2 Montaggio del telaio (chaise-longue sul lato sinistro) . . . . . 101**
- 3 Montaggio del pouf . . . . . 113**



Durante il montaggio, assicurarsi che tutte le viti vengano inizialmente serrate leggermente, serrandole del tutto solo quando terminato il montaggio.

## 1 Montaggio del telaio (chaise-longue sul lato destro)

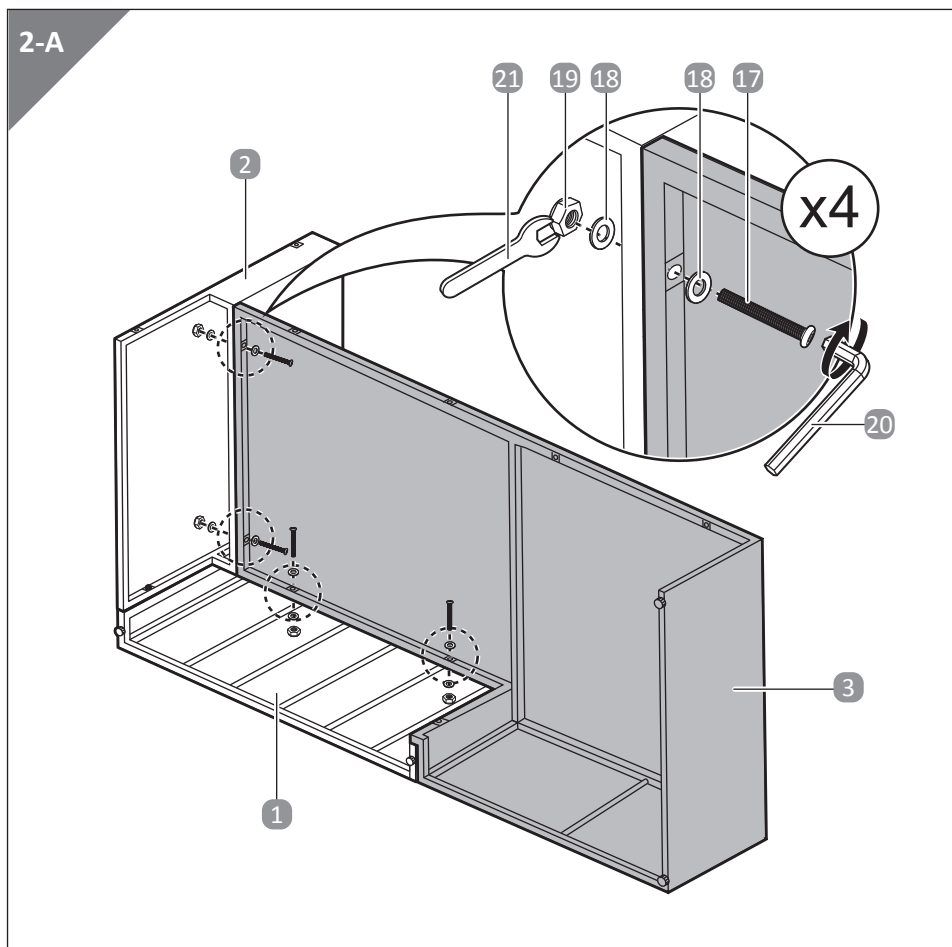


1. Attaccare il telaio A **1** al telaio B **2** facendo sì che il bullone sul telaio B **2** si inserisca nel foro sul telaio A **1** (vedere **fig. 1-A**).
2. Fissare i telai con un bullone medio **16**, 2 rondelle **18** e un dado **19** utilizzando la chiave esagonale **20** e la chiave inglese **21** (vedere **fig. 1-A**).





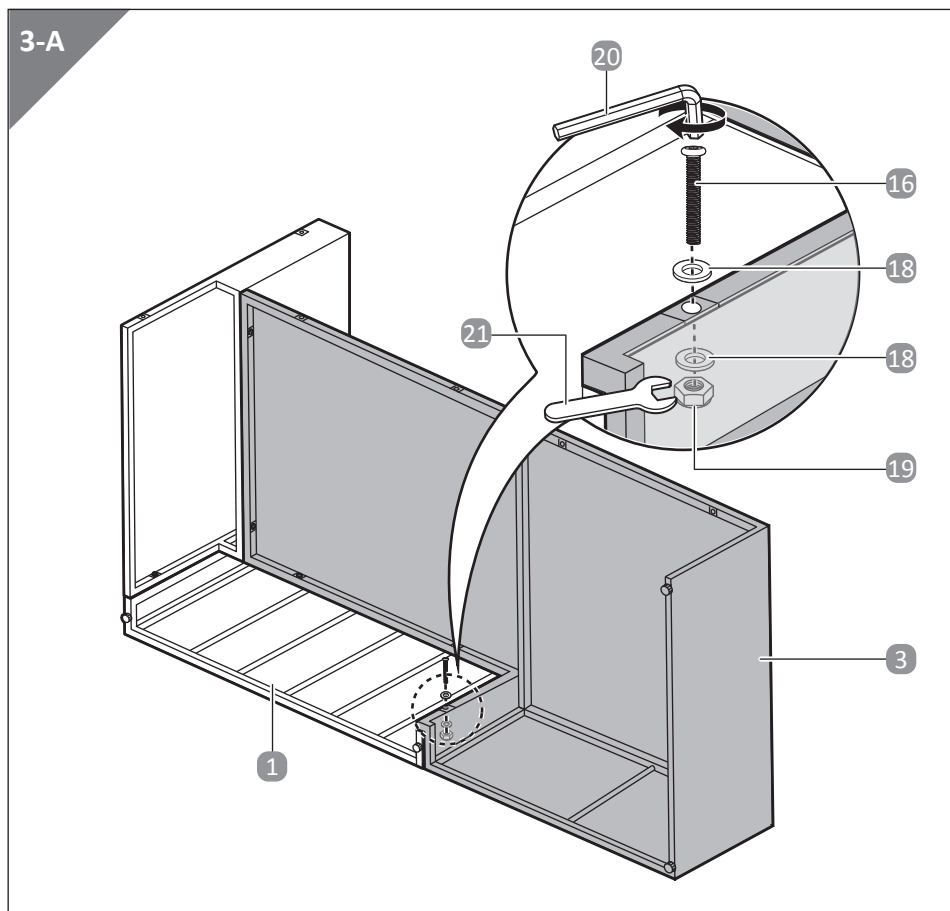
Durante il montaggio, assicurarsi che tutte le viti vengano inizialmente serrate leggermente, serrandole del tutto solo quando terminato il montaggio.



3. Attaccare il telaio C **3** alla struttura assemblata con 4 bulloni lunghi **17**, 8 rondelle **18** e 4 dadi **19**, utilizzando la chiave esagonale **20** e la chiave inglese **21** (vedere **fig. 2-A**).



Durante il montaggio, assicurarsi che tutte i bulloni vengano inizialmente serrati leggermente, serrandoli del tutto solo quando terminato il montaggio.

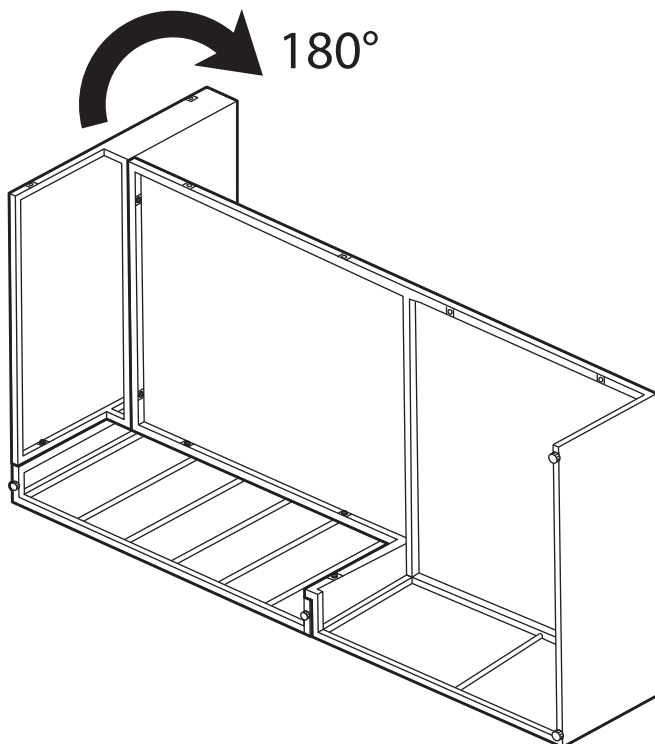


4. Fissare ulteriormente il telaio C **3** al telaio A **1** con un bullone medio **16**, 2 rondelle **18** e un dado **19**, utilizzando la chiave esagonale **20** e la chiave inglese **21** (vedere **fig. 3-A**).



Durante il montaggio, assicurarsi che tutte i bulloni vengano inizialmente serrati leggermente, serrandoli del tutto solo quando terminato il montaggio.

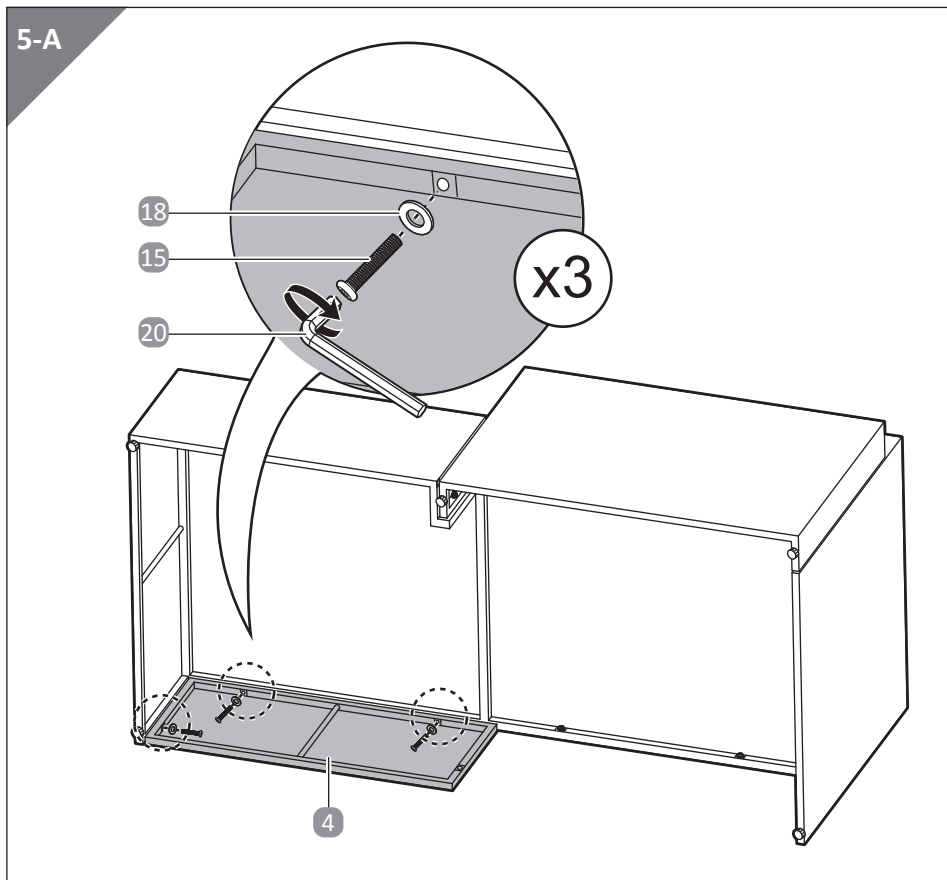
4-A



5. Capovolgere la struttura assemblata (vedere **fig. 4-A**).



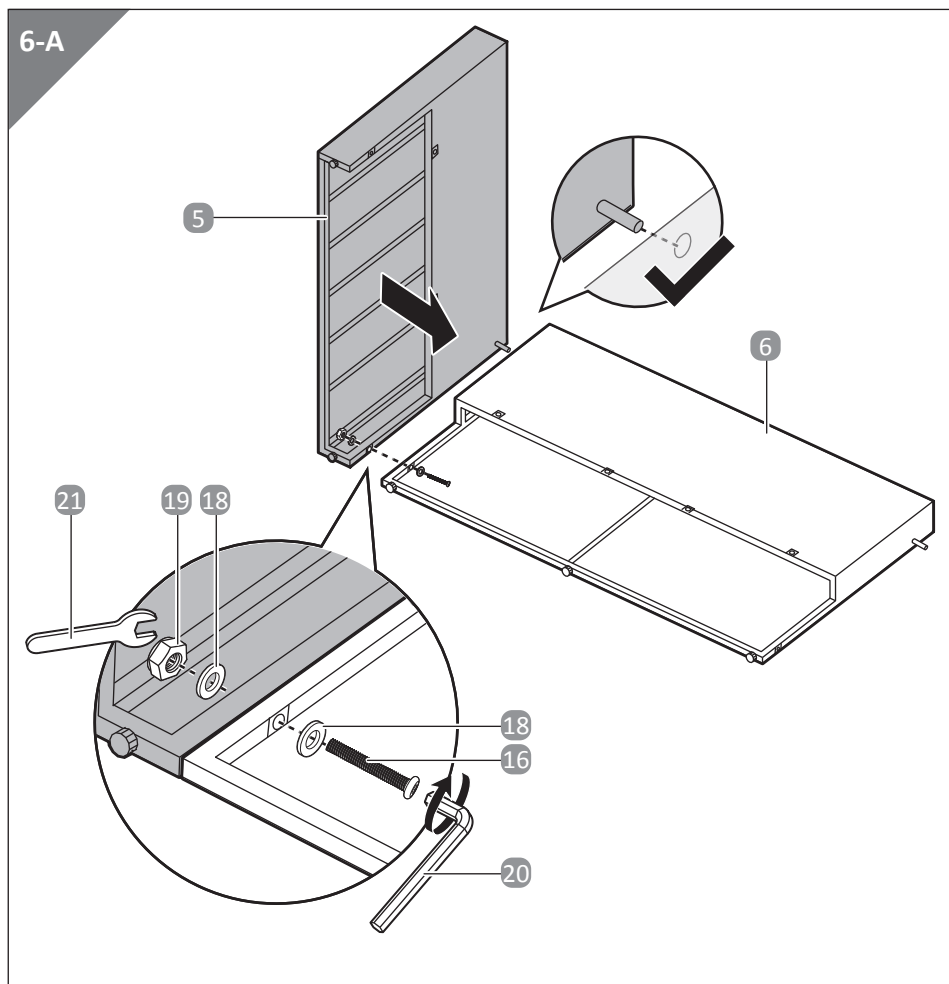
Durante il montaggio, assicurarsi che tutte i bulloni vengano inizialmente serrati leggermente, serrandoli del tutto solo quando terminato il montaggio.



6. Attaccare il telaio D **4** alla struttura assemblata con 3 bulloni corti **15** e 3 rondelle **18**, utilizzando la chiave esagonale **20** (vedere **fig. 5-A**).
7. Tenere da parte la struttura assemblata per i passaggi futuri.



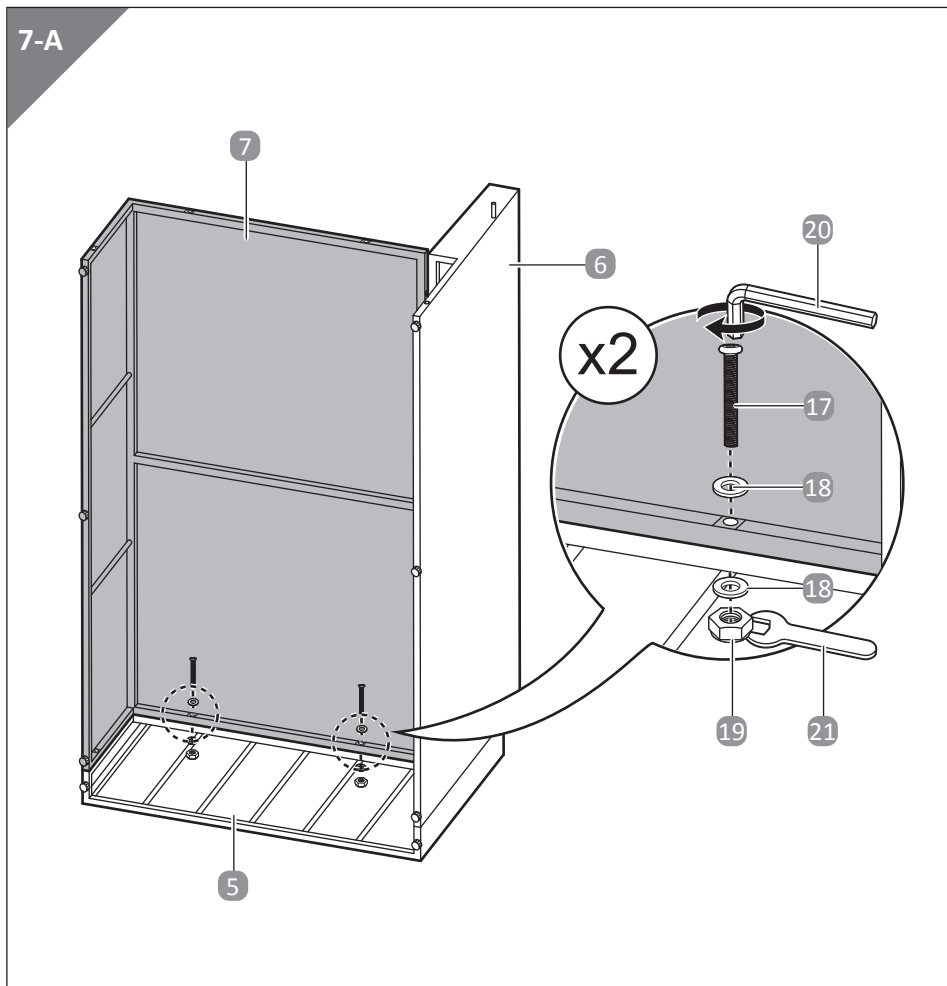
Durante il montaggio, assicurarsi che tutte i bulloni vengano inizialmente serrati leggermente, serrandoli del tutto solo quando terminato il montaggio.



8. Attaccare il telaio E **5** al telaio F **6** facendo sì che il bullone sul telaio E **5** si inserisca nel foro sul telaio F **6** (vedere **fig. 6-A**).
9. Fissare i telai con un bullone medio **16**, 2 rondelle **18** e un dado **19** utilizzando la chiave esagonale **20** e la chiave inglese **21** (vedere **fig. 6-A**).



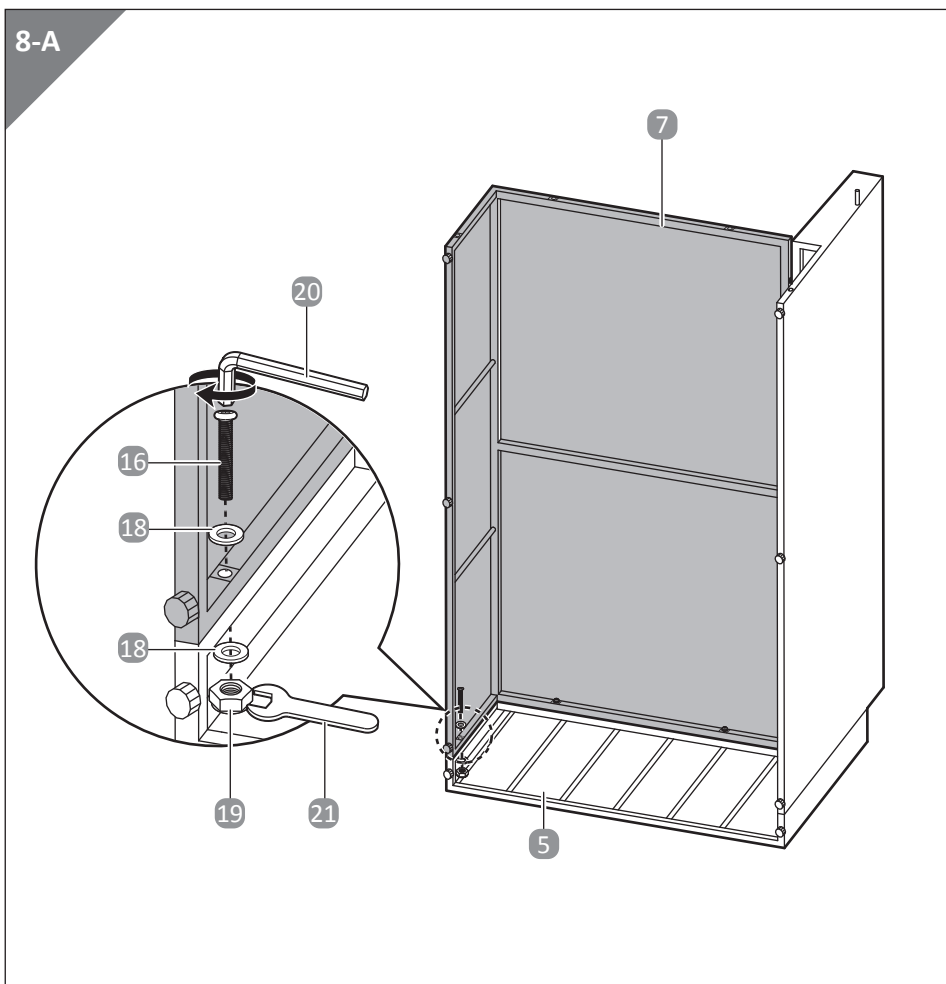
Durante il montaggio, assicurarsi che tutte i bulloni vengano inizialmente serrati leggermente, serrandoli del tutto solo quando terminato il montaggio.



10. Attaccare il telaio G **7** alla struttura assemblata del telaio E **5** e del telaio F **6** con 2 bulloni lunghi **17**, 4 rondelle **18** e 2 dadi **19**, utilizzando la chiave esagonale **20** e la chiave inglese **21** (vedere **fig. 7-A**)



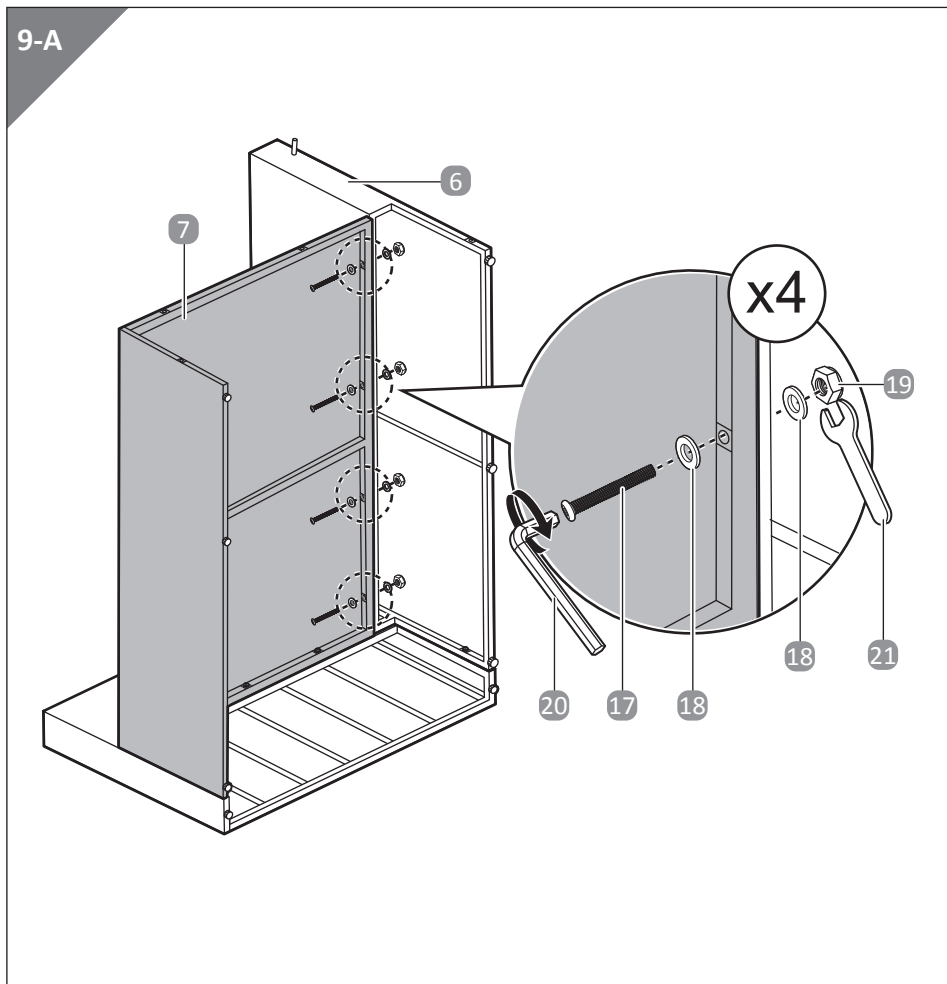
Durante il montaggio, assicurarsi che tutte i bulloni vengano inizialmente serrati leggermente, serrandoli del tutto solo quando terminato il montaggio.



11. Fissare il telaio G **7** al telaio E **5** con un bullone medio **16**, 2 rondelle **18** e un dado **19**, utilizzando la chiave esagonale **20** e la chiave inglese **21** (vedere fig. 8-A).



Durante il montaggio, assicurarsi che tutte i bulloni vengano inizialmente serrati leggermente, serrandoli del tutto solo quando terminato il montaggio.



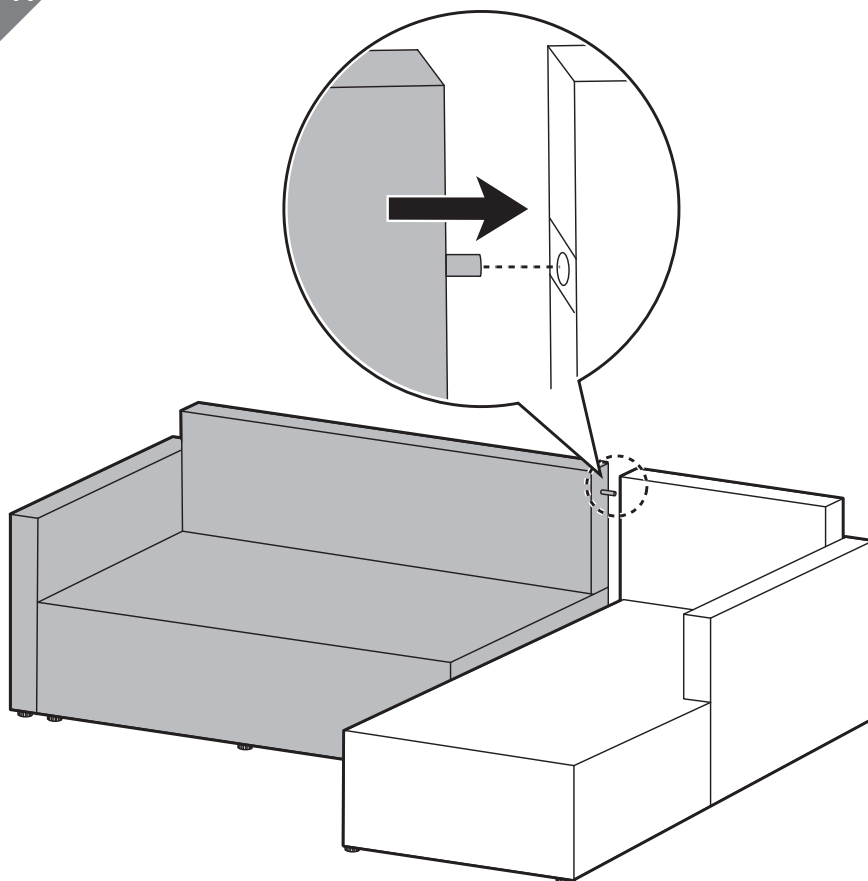
12. Fissare il telaio G **7** al telaio F **6** con 4 bulloni lunghi **17**, 8 rondelle **18** e 4 dadi **19**, utilizzando la chiave esagonale **20** e la chiave inglese **21** (vedere fig. 9-A).





Durante il montaggio, assicurarsi che tutte i bulloni vengano inizialmente serrati leggermente, serrandoli del tutto solo quando terminato il montaggio.

10-A

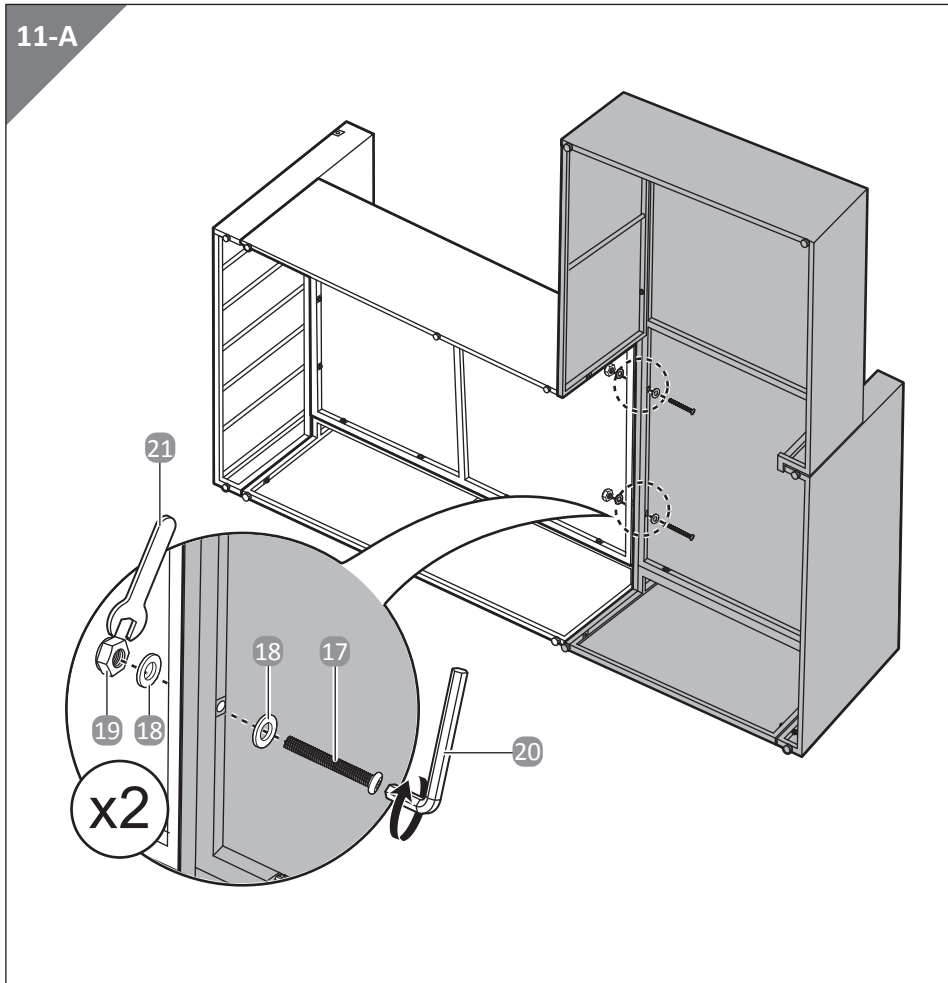


13. Mettere entrambe le strutture assemblate in posizione verticale.

14. Unire le 2 strutture assemblate inserendo il bullone sulla struttura del divano nel foro sulla struttura della chaise-longue.



Durante il montaggio, assicurarsi che tutte i bulloni vengano inizialmente serrati leggermente, serrandoli del tutto solo quando terminato il montaggio.

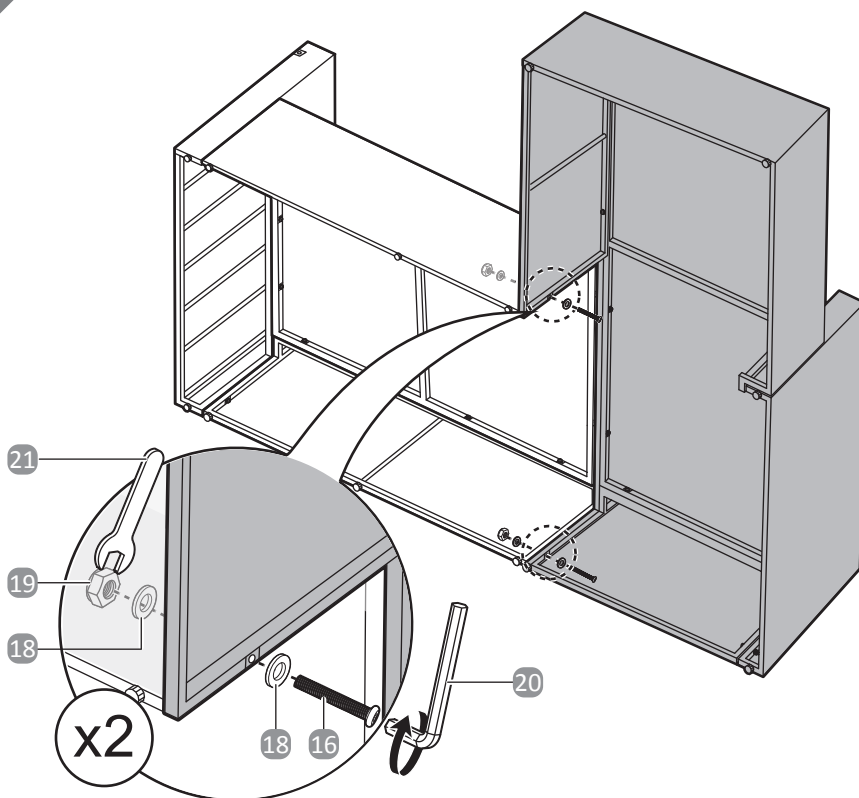


15. Unire le 2 strutture assemblate con 2 bulloni lunghi **17**, 4 rondelle **18** e 2 dadi **19**, utilizzando la chiave esagonale **20** e la chiave inglese **21** (vedere fig. 11-A).

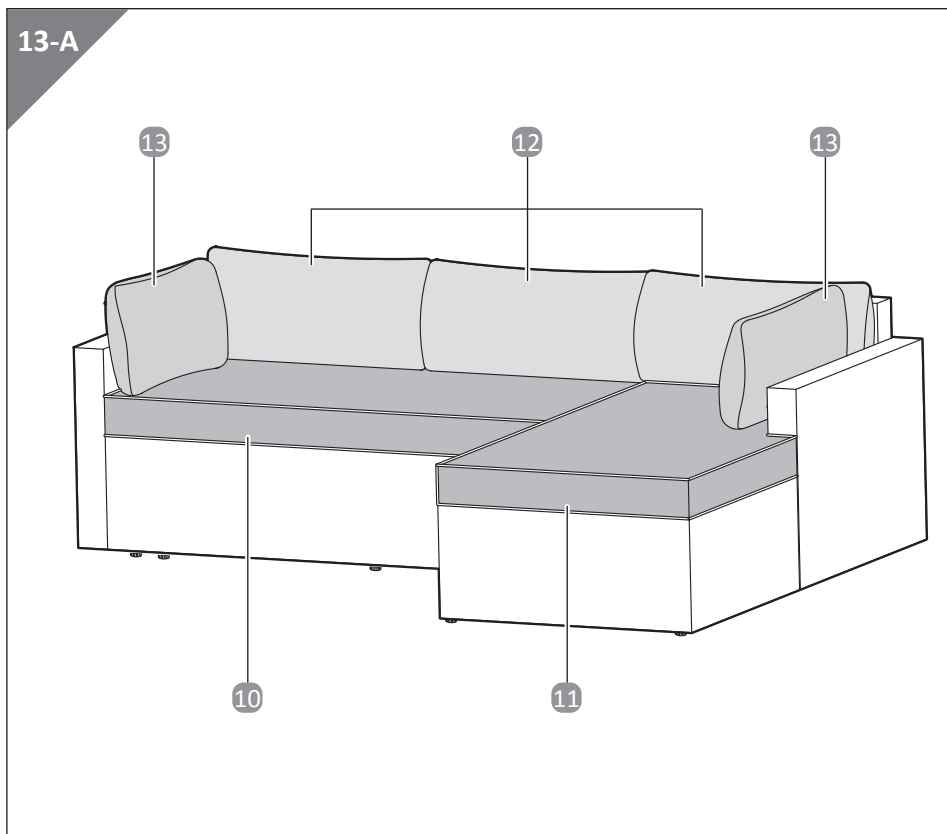


Durante il montaggio, assicurarsi che tutte i bulloni vengano inizialmente serrati leggermente, serrandoli del tutto solo quando terminato il montaggio.

12-A



16. Fissare ulteriormente le strutture con 2 bulloni medi **16**, 4 rondelle **18** e 2 dadi **19**, utilizzando la chiave esagonale **20** e la chiave inglese **21** (vedere fig. 12-A).



17. Serrare completamente tutti i bulloni con la chiave esagonale **20** e la chiave inglese **21**.

18. Mettere la struttura assemblata in posizione verticale.

19. Posizionare i cuscini (**10**, **11**, **12**, **13**) sul divano (vedere **fig. 13-A**).

L'angolo soggiorno con la chaise-longue sul lato destro è ora correttamente assemblato.

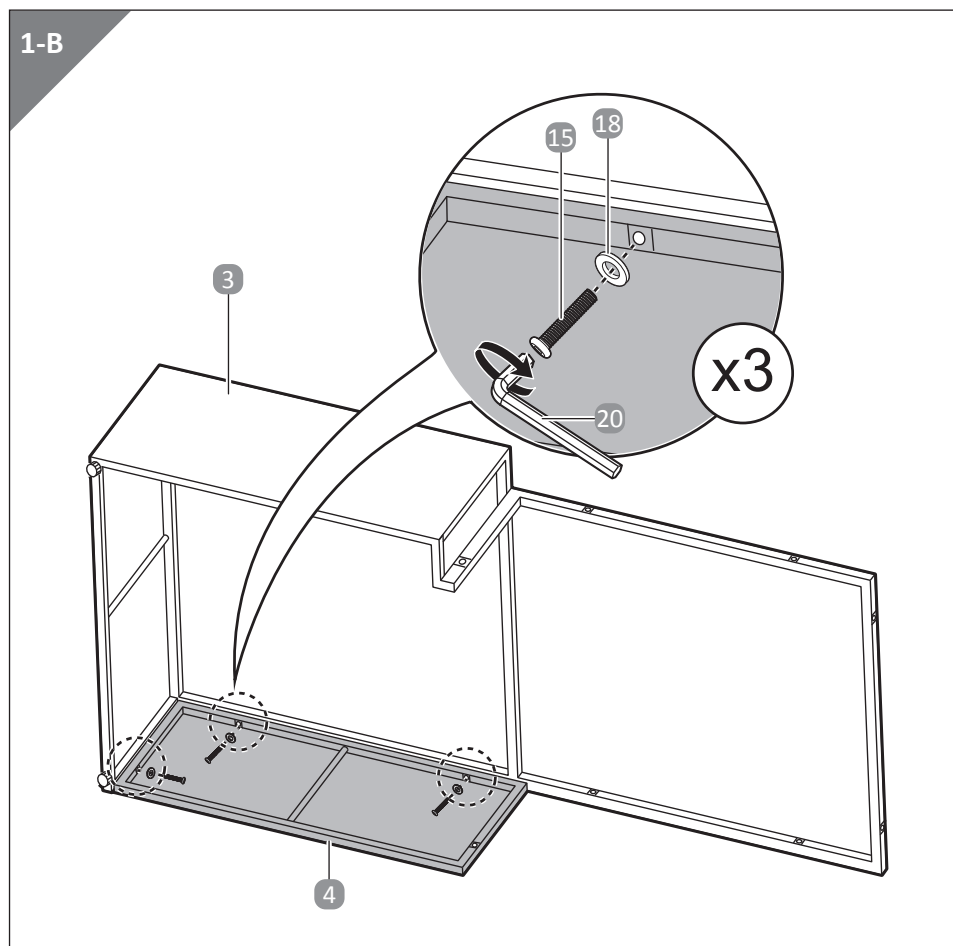


Assicurarsi che il prodotto sia stabile e senza oscillazioni in posizione verticale. Se necessario, regolare i piedini regolabili per ottenere la stabilità desiderata.



Durante il montaggio, assicurarsi che tutte i bulloni vengano inizialmente serrati leggermente, serrandoli del tutto solo quando terminato il montaggio.

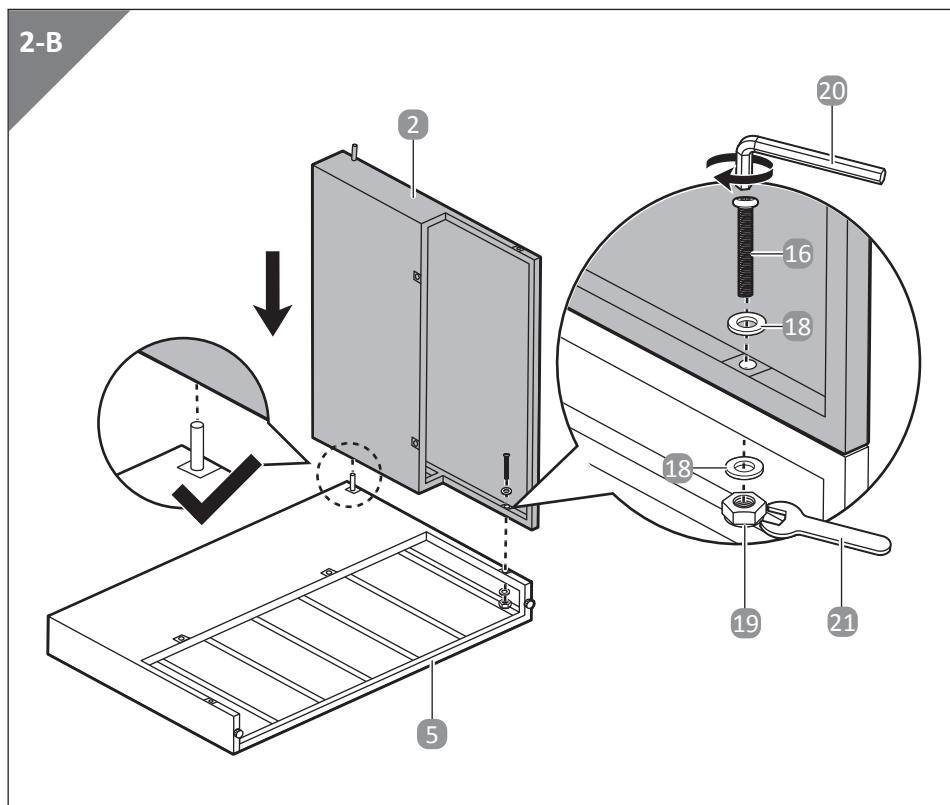
## 2 Montaggio del telaio (chaise-longue sul lato sinistro)



1. Attaccare il telaio D **4** al telaio C **3** con 3 bulloni corti **15** e 3 rondelle **18**, utilizzando la chiave esagonale **20** (vedere fig. 1-B).



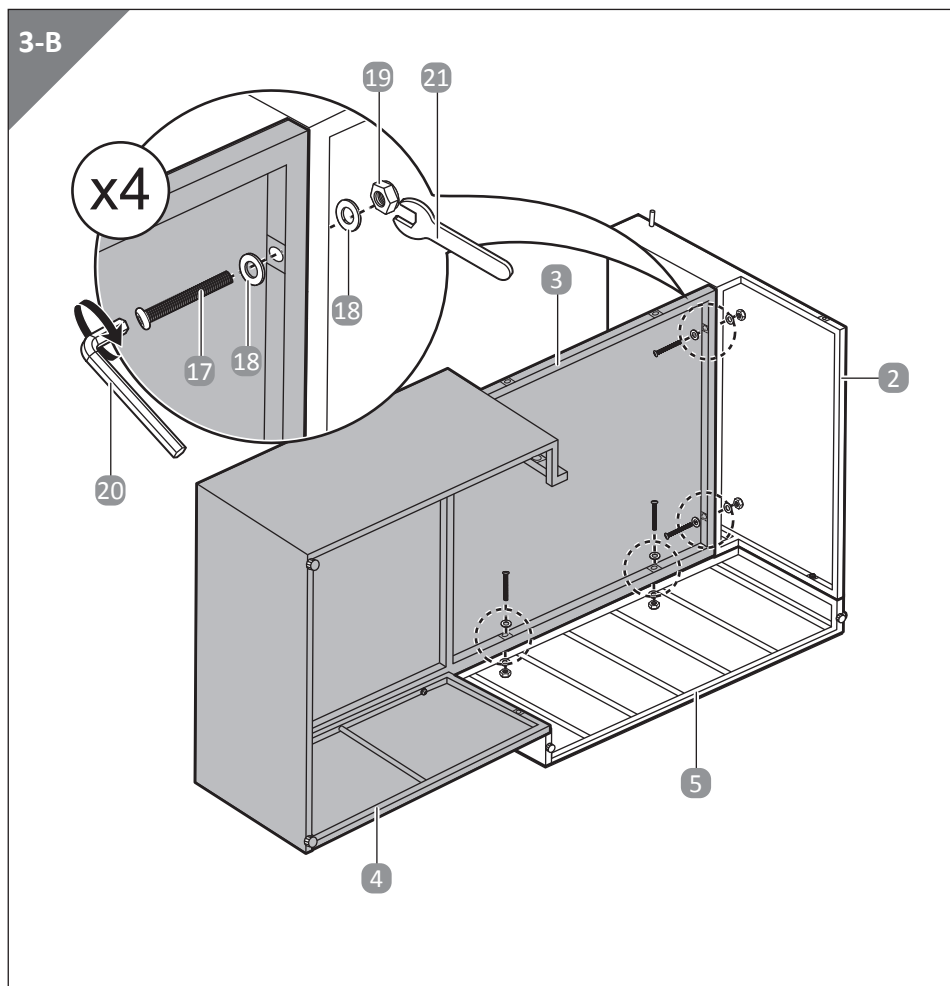
Durante il montaggio, assicurarsi che tutte i bulloni vengano inizialmente serrati leggermente, serrandoli del tutto solo quando terminato il montaggio.



2. Attaccare il telaio B **2** al telaio E **5** facendo sì che il bullone sul telaio E **5** si inserisca nel foro sul telaio B **2** (vedere **fig. 2-B**).
3. Fissare i telai con un bullone medio **16**, 2 rondelle **18** e un dado **19** utilizzando la chiave esagonale **20** e la chiave inglese **21** (vedere **fig. 2-B**).



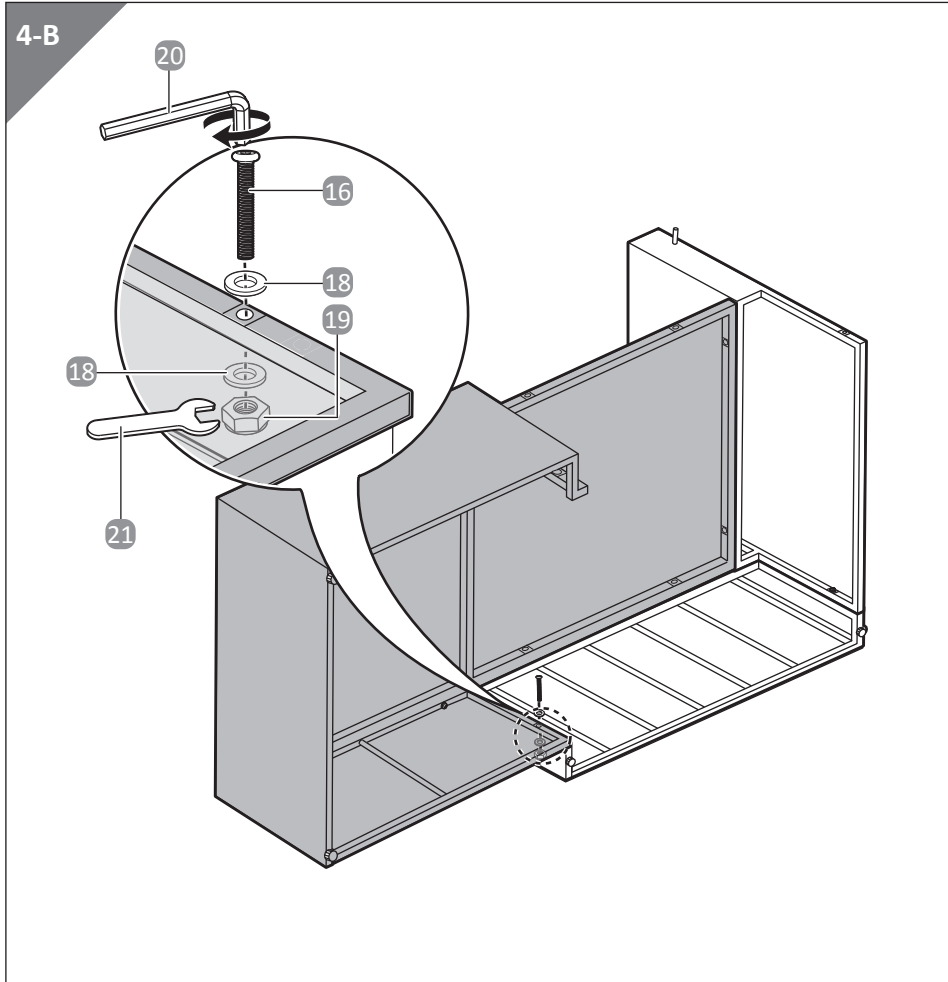
Durante il montaggio, assicurarsi che tutte i bulloni vengano inizialmente serrati leggermente, serrandoli del tutto solo quando terminato il montaggio.



4. Unire le 2 strutture assemblate con 4 bulloni lunghi **17**, 8 rondelle **18** e 4 dadi **19**, utilizzando la chiave esagonale **20** e la chiave inglese **21** (vedere fig. 3-B).



Durante il montaggio, assicurarsi che tutte i bulloni vengano inizialmente serrati leggermente, serrandoli del tutto solo quando terminato il montaggio.

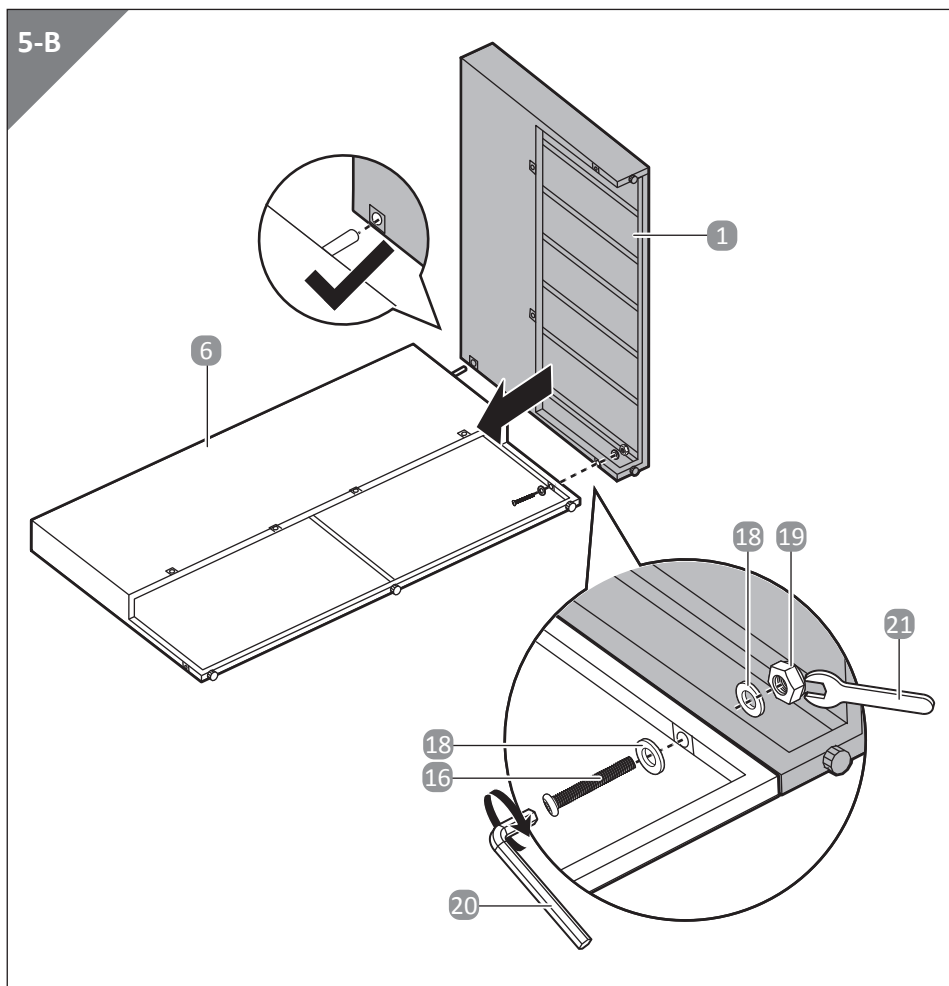


5. Fissare ulteriormente la struttura con un bulloni medio **16**, 2 rondelle **18** e un dado **19**, utilizzando la chiave esagonale **20** e la chiave inglese **21** (vedere **fig. 4-B**).
6. Tenere da parte la struttura assemblata per i passaggi futuri.





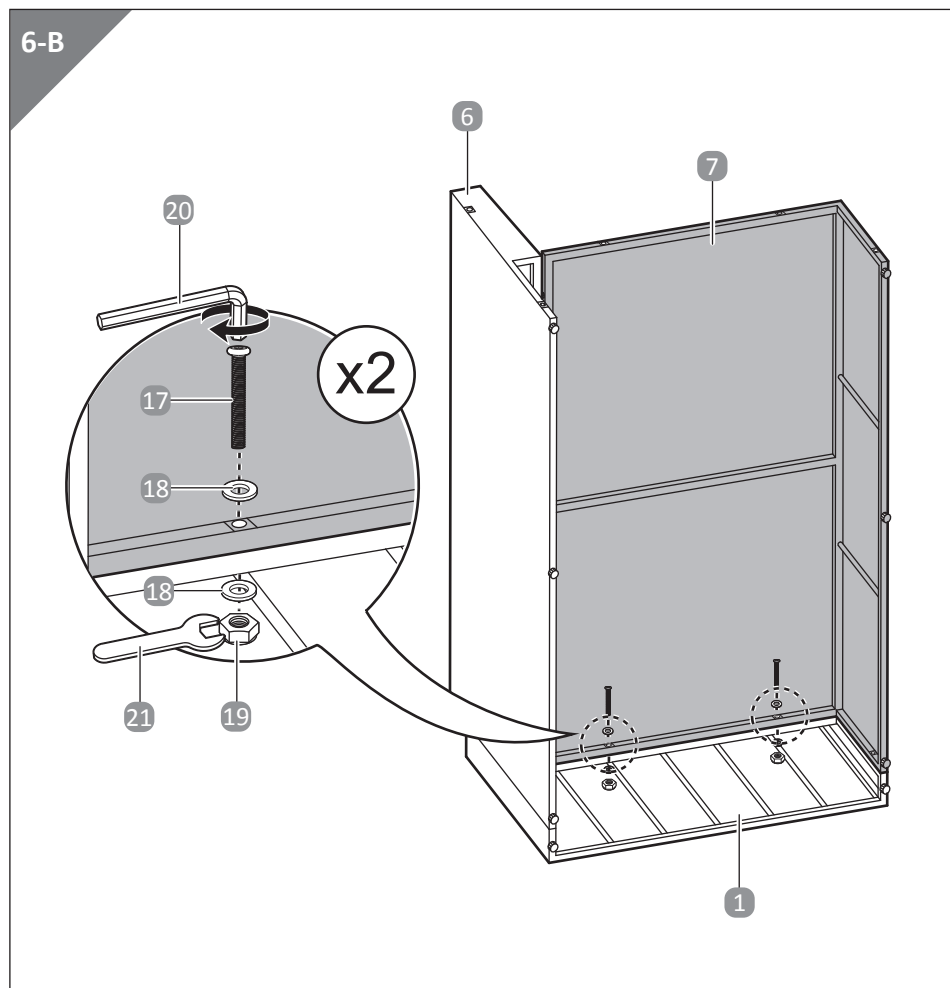
Durante il montaggio, assicurarsi che tutte i bulloni vengano inizialmente serrati leggermente, serrandoli del tutto solo quando terminato il montaggio.



7. Attaccare il telaio F **6** al telaio A **1** facendo sì che il bullone sul telaio F **6** si inserisca nel foro sul telaio A **1** (vedere **fig. 5-B**).
8. Fissare i telai con un bullone medio **16**, 2 rondelle **18** e un dado **19** utilizzando la chiave esagonale **20** e la chiave inglese **21** (vedere **fig. 5-B**).



Durante il montaggio, assicurarsi che tutte i bulloni vengano inizialmente serrati leggermente, serrandoli del tutto solo quando terminato il montaggio.

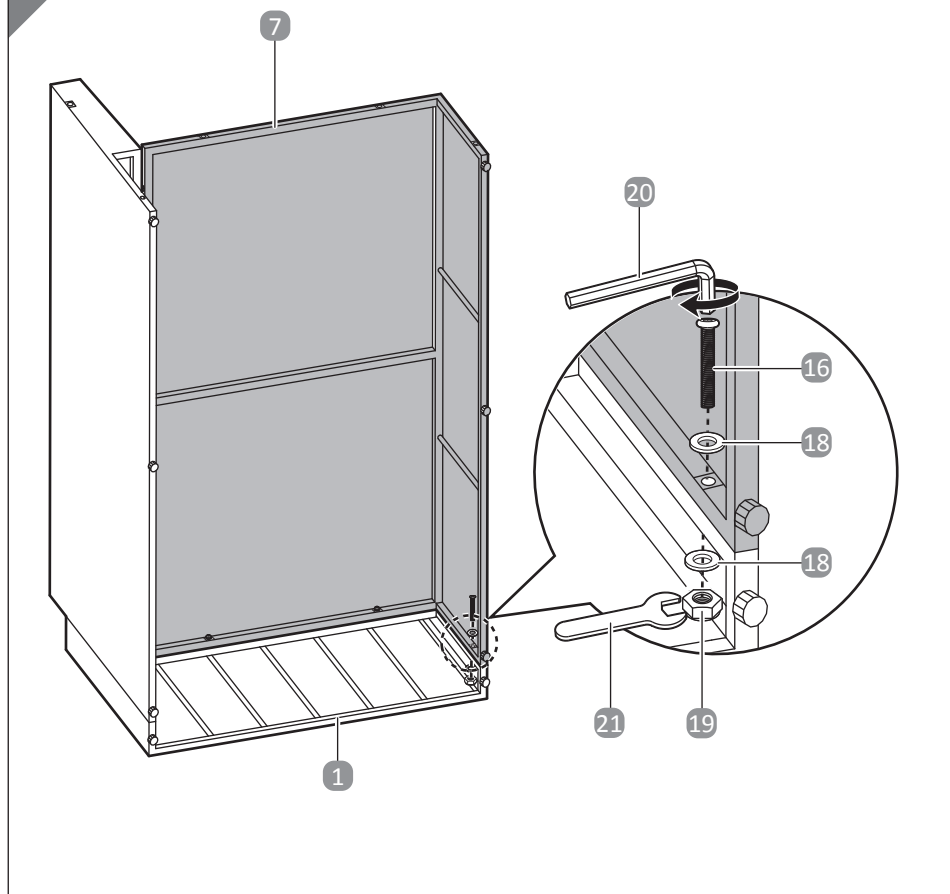


9. Attaccare il telaio G **7** alla struttura assemblata del telaio A **1** e del telaio F **6** con 2 bulloni lunghi **17**, 4 rondelle **18** e 2 dadi **19**, utilizzando la chiave esagonale **20** e la chiave inglese **21** (vedere **fig. 6-B**).



Durante il montaggio, assicurarsi che tutte i bulloni vengano inizialmente serrati leggermente, serrandoli del tutto solo quando terminato il montaggio.

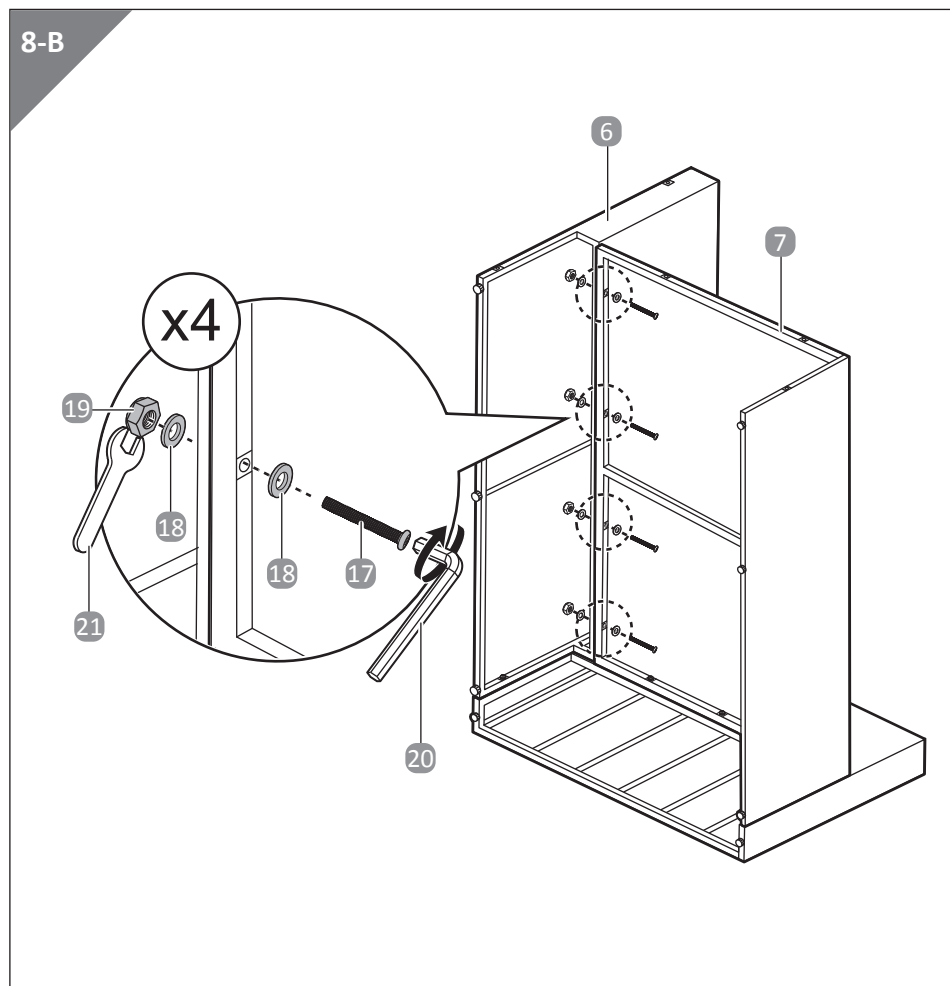
7-B



10. Fissare il telaio G **7** al telaio A **1** con un bullone medio **16**, 2 rondelle **18** e un dado **19**, utilizzando la chiave esagonale **20** e la chiave inglese **21** (vedere fig. 7-B).



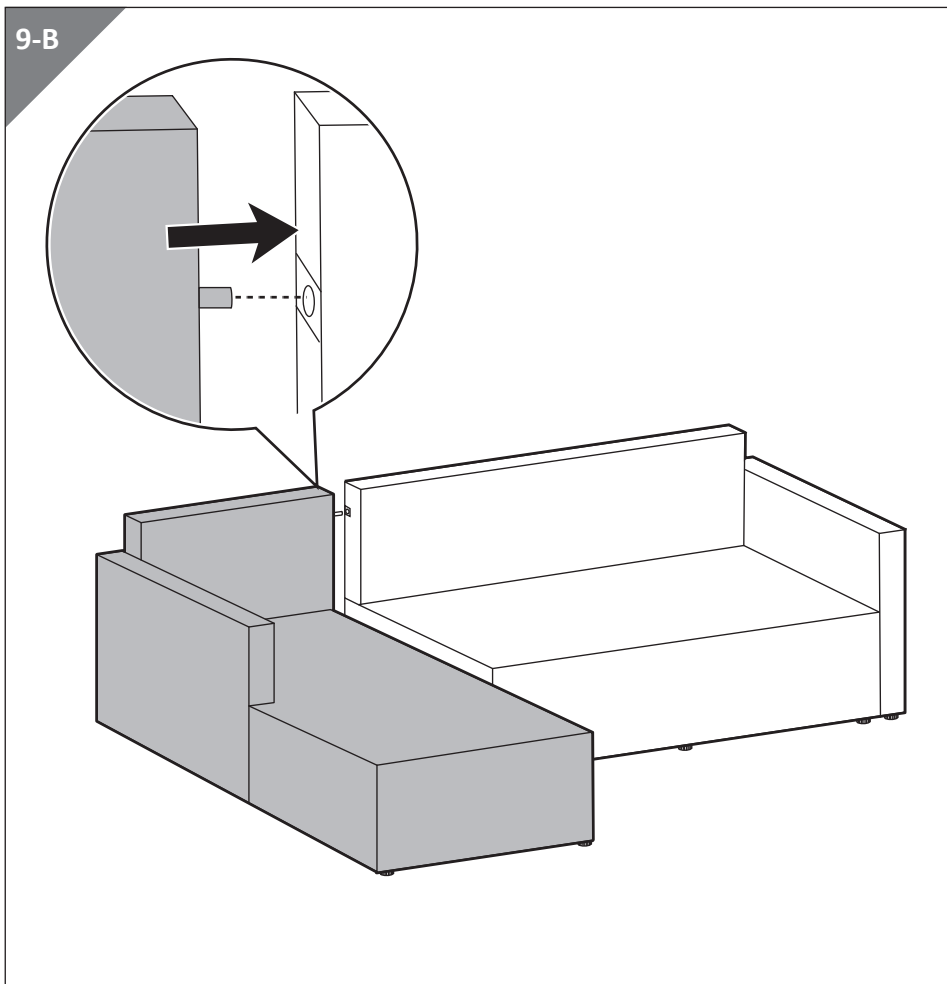
Durante il montaggio, assicurarsi che tutte i bulloni vengano inizialmente serrati leggermente, serrandoli del tutto solo quando terminato il montaggio.



11. Fissare il telaio G **7** al telaio F **6** con 4 bulloni lunghi **17**, 8 rondelle **18** e 4 dadi **19**, utilizzando la chiave esagonale **20** e la chiave inglese **21** (vedere fig. 8-B).



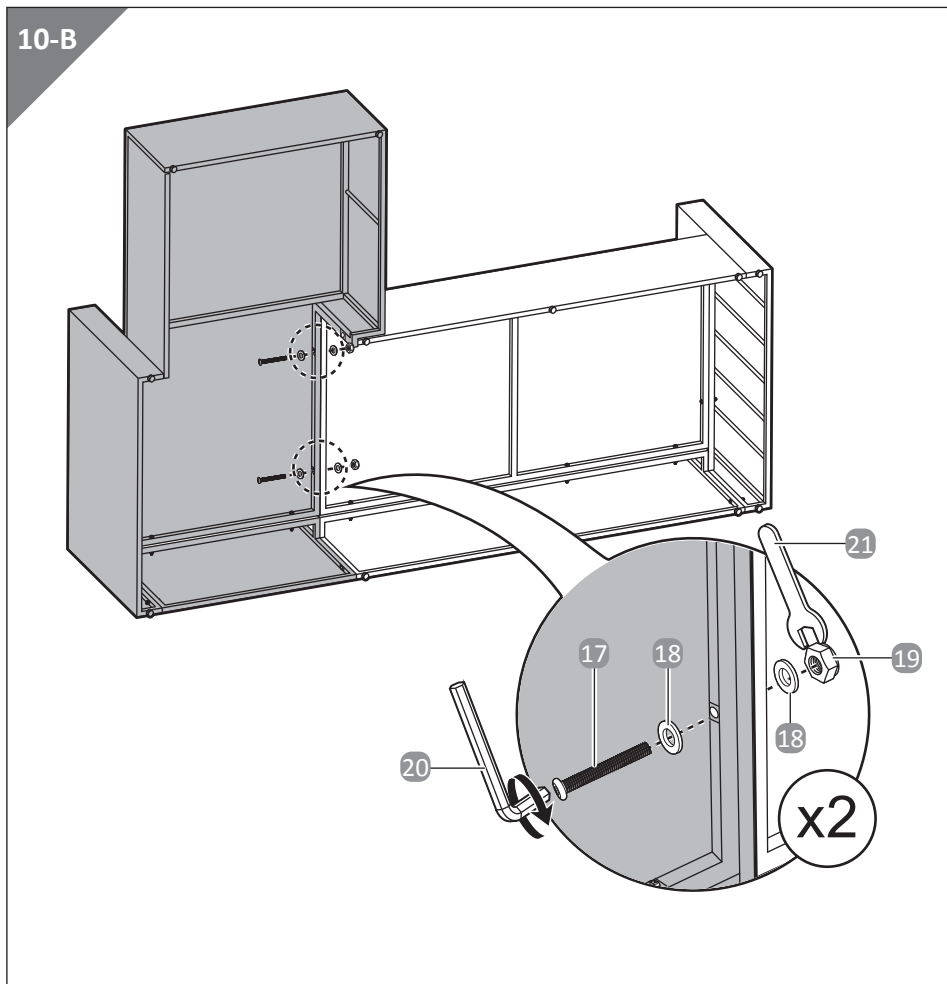
Durante il montaggio, assicurarsi che tutte i bulloni vengano inizialmente serrati leggermente, serrandoli del tutto solo quando terminato il montaggio.



12. Mettere entrambe le strutture assemblate in posizione verticale.
13. Unire le 2 strutture assemblate inserendo il bullone sulla struttura della chaise-longue nel foro sulla struttura del divano.



Durante il montaggio, assicurarsi che tutte i bulloni vengano inizialmente serrati leggermente, serrandoli del tutto solo quando terminato il montaggio.

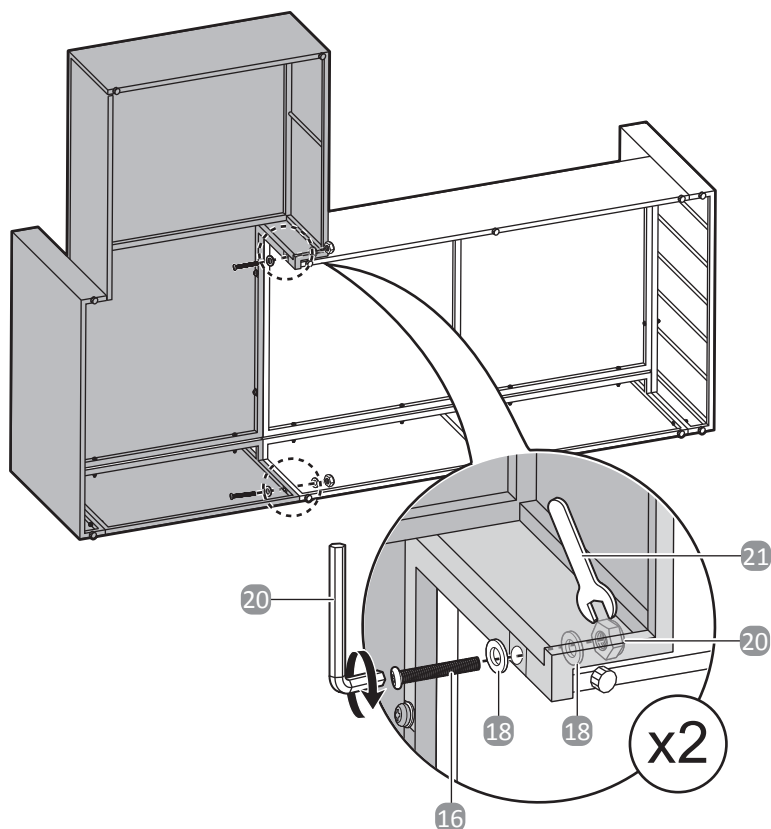


14. Unire le 2 strutture assemblate con 2 bulloni lunghi **17**, 4 rondelle **18** e 2 dadi **19**, utilizzando la chiave esagonale **20** e la chiave inglese **21** (vedere fig. 10-B).

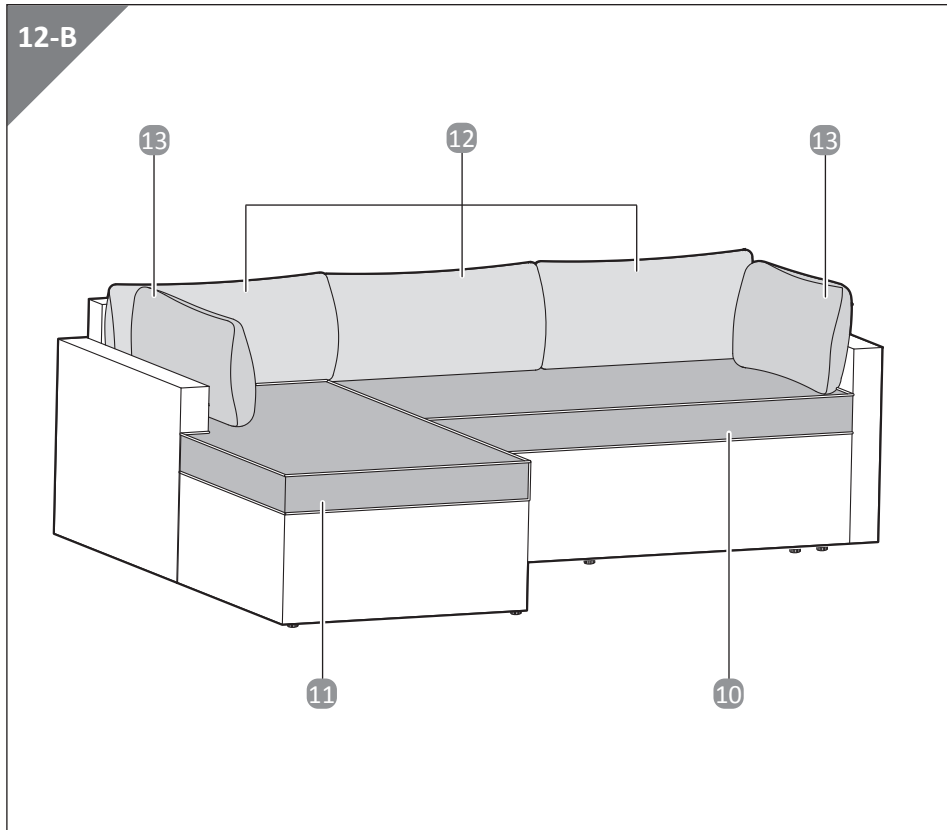


Durante il montaggio, assicurarsi che tutte i bulloni vengano inizialmente serrati leggermente, serrandoli del tutto solo quando terminato il montaggio.

11-B



15. Fissare ulteriormente le strutture con 2 bulloni medi **16**, 4 rondelle **18** e 2 dadi **19**, utilizzando la chiave esagonale **20** e la chiave inglese **21** (vedere fig. 11-B).



16. Serrare completamente tutti i bulloni con la chiave esagonale **20** e la chiave inglese **21**.

17. Mettere la struttura assemblata in posizione verticale.

18. Posizionare i cuscini (**10**, **11**, **12**, **13**) sul divano (vedere **fig. 12-B**).

L'angolo soggiorno con la chaise-longue sul lato sinistro è ora correttamente assemblato.



Assicurarsi che il prodotto sia stabile e senza oscillazioni in posizione verticale. Se necessario, regolare i piedini regolabili per ottenere la stabilità desiderata.

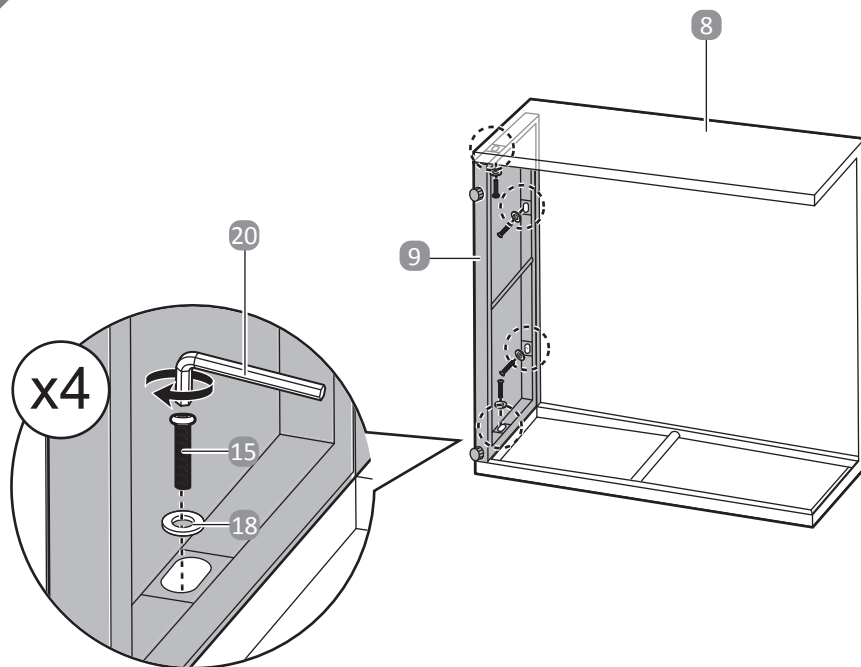


### 3 Montaggio del pouf



Durante il montaggio, assicurarsi che tutte i bulloni vengano inizialmente serrati leggermente, serrandoli del tutto solo quando terminato il montaggio.

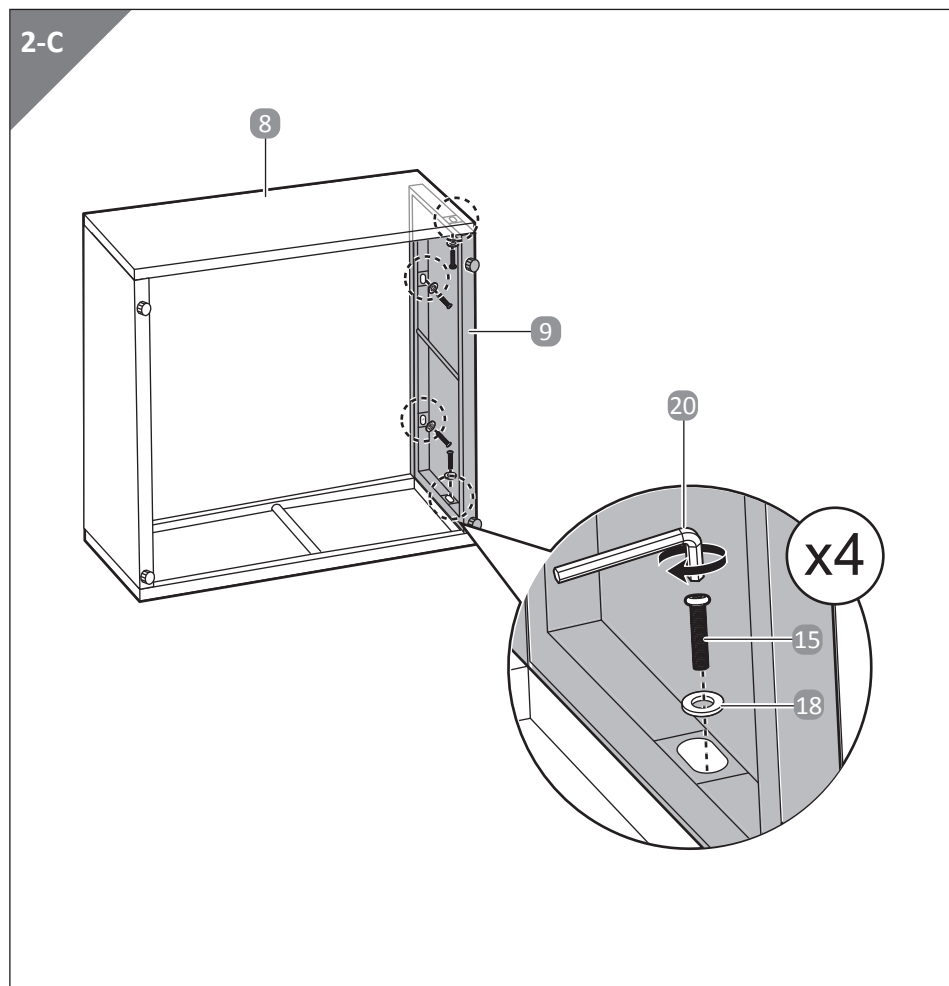
1-C



1. Attaccare il telaio I **9** al telaio H **8** con 4 bulloni corti **15** e 4 rondelle **18**, utilizzando la chiave esagonale **20** (vedere **fig. 1-C**).



Durante il montaggio, assicurarsi che tutte le viti vengano inizialmente serrate leggermente, serrandole del tutto solo quando terminato il montaggio.

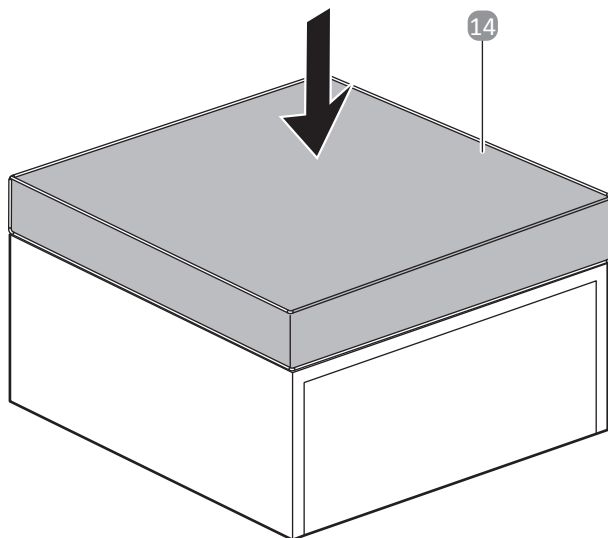


2. Attaccare l'altro telaio I **9** al telaio H **8** con 4 bulloni corti **15** e 4 rondelle **18**, utilizzando la chiave esagonale **20** (vedere **fig. 2-C**).



Durante il montaggio, assicurarsi che tutte le viti vengano inizialmente serrate leggermente, serrandole del tutto solo quando terminato il montaggio.

3-C



3. Mettere il pouf in posizione verticale.
4. Posizionare il cuscino 14 sul pouf (vedere fig. 3-C).

Il pouf è ora correttamente montato.



Assicurarsi che il prodotto sia stabile e senza oscillazioni in posizione verticale. Se necessario, regolare i piedini regolabili per ottenere la stabilità desiderata.

## Pulizia e manutenzione

### **NOTA!** Pericolo di danni!

Una pulizia e una conservazione improprie del prodotto possono provocare danni.

- Non utilizzare detergenti aggressivi, spazzole con setole di metallo o di nylon, o utensili di pulizia appuntiti o metallici come coltelli, raschietti duri e simili. Poiché potrebbero danneggiare le superfici.

### **Pulizia del telaio**

1. Rimuovere i cuscini (10, 11, 12, 13, 14) dal prodotto.
2. Pulire il prodotto con un panno umido. Se necessario, utilizzare un detergente delicato in caso di macchie ostinate.
3. Successivamente, lasciare asciugare completamente tutte le parti.

### **Pulizia della federa del cuscino**

#### **Pulizia delle macchie**

1. Utilizzare una spugna umida pulita o un panno per tamponare delicatamente una zona macchiata della federa del cuscino.
2. Continuare a tamponare finché la macchia inizia a staccarsi.

#### **Lavaggio**

1. Aprire la cerniera della federa del cuscino (10 / 11 / 12 / 13 / 14) per rimuoverla dall'inserto del cuscino.
2. Seguire le istruzioni di lavaggio sulla federa del cuscino.
  - Non lavare in lavatrice.
  - Non candeggiare.
  - Non asciugare in asciugatrice.
  - Non stirare.
  - Non lavare a secco.
3. Lasciare asciugare all'aria la federa del cuscino prima di rimetterla sull'inserto del cuscino.

## Conservazione

### **NOTA!** Pericolo di danni!

Se si lascia bagnato il prodotto, potrebbe formarsi della ruggine sui dadi e sui bulloni. Così facendo, si può permanentemente e irrimediabilmente compromettere la funzionalità e la capacità di carico del prodotto.

Per prolungare il ciclo di vita del prodotto,

- evitare l'esposizione a polvere, acqua, umidità, gelo, temperature estreme, umidità elevata e raggi diretti del sole.
- Coprire il prodotto con un telo impermeabile quando si prevede pioggia o neve forte o prolungata. Assicurare una corretta ventilazione attorno al prodotto anche quando è coperto.

Tutte le parti devono essere completamente asciutte prima di essere riposte.

- Conservare sempre il prodotto in un luogo asciutto.
- Proteggere il prodotto dalla luce diretta del sole.
- Riporre il prodotto in modo che non sia accessibile ai bambini.

## Manutenzione

I collegamenti a vite allentati compromettono la sicurezza e comportano il pericolo di lesioni.

- Controllare regolarmente tutti i collegamenti a vite e serrarli se necessario.

## Dati tecnici

Modello:	831412
Dimensioni (L × P × A):	Divano: circa 131 × 76,5 × 62,5 cm Chaise-longue: circa 142 × 70,5 × 62,5 cm Pouf: circa 64 × 68 × 30 cm
Capacità di carico massima:	Divano: circa 220 kg (110 kg per seduta) Chaise-longue: circa 110 kg Pouf: circa 110 kg
Materiali della struttura:	Telaio: acciaio verniciato a polvere Vimini: intreccio in vimini PE, dimensione: 8 × 1,1 mm
Materiali dei cuscini:	Federa cuscino: 100 % poliestere Interfodere: 100 % poliestere Imbottitura (cuscino seduta): 100 % poliestere Imbottitura (cuscino posteriore): 100 % polipropilene
Codice articolo:	831412

## Istruzioni per lo smaltimento

### Smaltimento della confezione

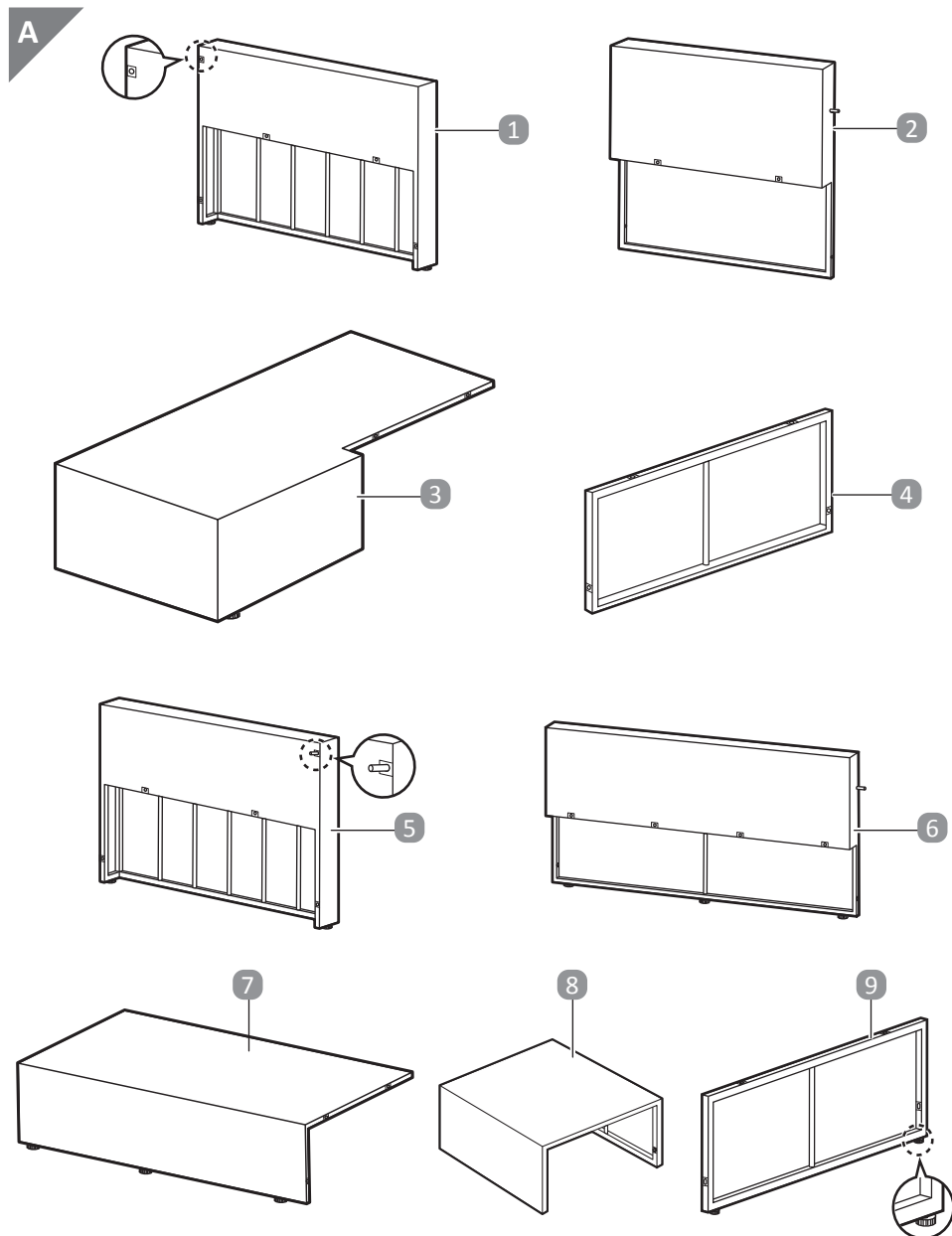


Smaltire la confezione in base al tipo di materiale. Gettare la carta e il cartone nel bidone per la raccolta della carta e le pellicole nel bidone per il riciclaggio della plastica.

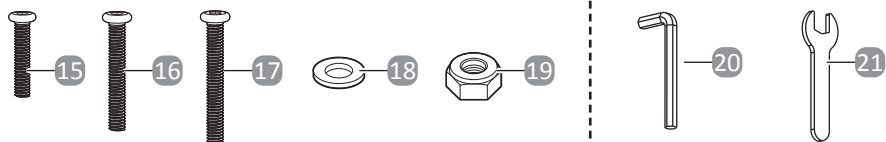
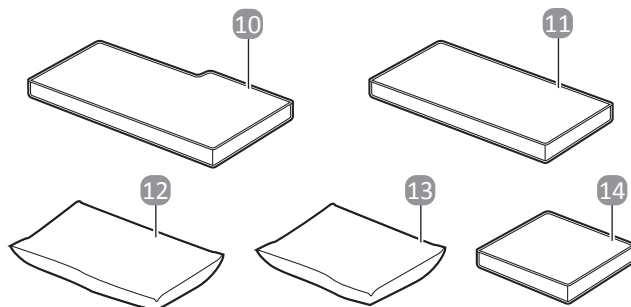
### Smaltimento del prodotto

- Smaltire il prodotto secondo le leggi e le disposizioni in vigore nel proprio Paese di residenza.

## Obseg dobave



\*Deli okvira so za lažje prepoznavanje označeni od A do I.



## Deli naprave

- |               |                             |
|---------------|-----------------------------|
| 1 Okvir A, 1x | 8 Okvir H, 1x               |
| 2 Okvir B, 1x | 9 Okvir I, 2x               |
| 3 Okvir C, 1x | 10 Sedežna blazina, 1x      |
| 4 Okvir D, 1x | 11 Blazina za ležalnik, 1x  |
| 5 Okvir E, 2x | 12 Hrbtne blazine, 3x       |
| 6 Okvir F, 1x | 13 Stranska blazina, 2x     |
| 7 Okvir G, 1x | 14 Blazina za podnožnik, 1x |

## Priloženi element za spojitev

- |  |  |
|--|--|
| 15 Kratki vijak (M6 × 30 mm), 11x<br>(in še 1x nadomestni) | 18 Podložka (M6), 47x<br>(in še 4x nadomestna) |
| 16 Srednji vijak (M6 × 50 mm), 6x<br>(in še 1x nadomestni) | 19 Matica (M6), 18x<br>(in še 2x nadomestna)   |
| 17 Dolgi vijak (M6 × 55 mm), 12x<br>(in še 1x nadomestni)  |  |

## Priloženo orodje

- |                |
|----------------|
| 20 Imbus ključ |
| 21 Ključ       |



# Kazalo vsebine

<b>Obseg dobave.....</b>	<b>119</b>
<b>Deli naprave .....</b>	<b>120</b>
Priloženi element za spojitev .....	120
Priloženo orodje.....	120
<b>Splošne informacije .....</b>	<b>122</b>
Preberite navodila za uporabo in jih shranite .....	122
Pravilna uporaba.....	122
Razlaga znakov.....	123
<b>Varnost.....</b>	<b>123</b>
Definicije signalnih simbolov/besed .....	123
Splošna varnostna navodila .....	124
<b>Prvi začetek uporabe .....</b>	<b>125</b>
Preverjanje izdelka in obsega dobave .....	125
<b>Montaža .....</b>	<b>125</b>
<b>Čiščenje in vzdrževanje .....</b>	<b>155</b>
Čiščenje okvira .....	155
Čiščenje prevleke blazine.....	155
Shranjevanje .....	156
<b>Vzdrževanje .....</b>	<b>156</b>
<b>Tehnični podatki .....</b>	<b>157</b>
<b>Navodila za odstranjevanje med odpadke.....</b>	<b>157</b>
Odstranjevanje embalaže .....	157
Odstranjevanje izdelka.....	157

# POMEMBNO! POZORNO PREBERITE IN SHRANITE ZA POZNEJŠO UPORABO!

## Splošne informacije

### Preberite navodila za uporabo in jih shranite



Ta navodila za uporabo so priložena tej kotni sedežni garnituri v videzu ratana (v nadaljevanju »izdelek«) in vsebujejo pomembne informacije o namestitvi in rokovanju.

Pred uporabo izdelka pozorno preberite navodila za uporabo. To še posebej velja za varnostne napotke. V nasprotnem primeru lahko pride do resnih telesnih poškodb ali poškodb izdelka.

Navodila za uporabo temeljijo na standardih in predpisih, ki veljajo v Evropski uniji. V tujini morate upoštevati tudi smernice in zakone za posamezne države.

Navodila za uporabo shranite za nadaljnjo uporabo. Ko izdelek predate tretjim osebam, priložite tudi ta navodila za uporabo.

### Pravilna uporaba

Izdelek je zasnovan izključno kot sedežna garnitura. Izdelek je namenjen samo za zasebno uporabo in ni primeren za komercialne namene. Izdelek ni otroška igrača.

Izdelek uporabljajte samo tako, kot je opisano v teh navodilih za montažo. Vsakršna drugačna uporaba šteje za nepravilno in lahko povzroči materialno škodo ali telesne poškodbe.

Proizvajalec ali prodajalec ne more biti odgovoren za škodo ali telesne poškodbe, ki bi nastale zaradi nenamenske ali nepravilne uporabe.

## Razlaga znakov

V teh navodilih za montažo, na izdelku ali embalaži so uporabljeni naslednji simboli.



Ta simbol zagotavlja koristne dodatne informacije o ravnanju in uporabi.



Ne perite v pralnem stroju.



Ne belite.



Ne sušite v sušilnem stroju.



Ne likajte.



Ne čistite kemično.

## Varnost

### Definicije signalnih simbolov/besed

V teh navodilih za montažo so uporabljeni naslednji simboli in signalne besede.



Ta signalni simbol/beseda označuje nevarnost z zmernim tveganjem, ki lahko povzroči smrt ali hude telesne poškodbe, če se ji ne izognete.



Ta signalna beseda opozarja na morebitno materialno škodo.

## Splošna varnostna navodila



### **OPOZORILO!**

### **Nevarnost telesnih poškodb!**

Napačna uporaba ali montaža izdelka lahko povzroči telesne poškodbe.

- Izdelek smejo sestaviti le usposobljene osebe.
- Izdelka ne uporabljajte, če so na njem vidne poškodbe ali je kateri koli del okvarjen.
- Na izdelku ne stojte in ne skačite. Izdelka ne uporabljajte kot pripomoček za vzpenjanje ali stopnice.
- Ne sedite na naslonu za roke.
- Ne presegajte največje nosilnosti za zofo 220 kg (110 kg na sedež), počivalnik 110 kg in podnožnik 110 kg.
- Izdelka ne postavljajte v bližino območij z morebitnimi nevarnostmi, kot so bazeni, ribniki ali ostri robovi.
- Otrokom ne dovolite, da se igrajo z majhnimi deli (npr. vijaki), ki so v embalaži.
- Zagotovite, da se otroci ne bodo igrali s plastičnim ovitkom. Lahko se ujamejo vanjo, medtem ko se igrajo, in se zadušijo.
- Izdelek sestavljajte le na ravni, vodoravni in stabilni površini, da preprečite nihanje ali prevračanje.
- Izdelka nikoli ne sestavljajte in ne uporabljajte ob močnem vetru ali ekstremnih vremenskih razmerah.

### **OPOMBA!**

### **Nevarnost poškodovanja!**

Nepravilno ravnanje z izdelkom lahko povzroči škodo.

- Vsi posamični deli morajo biti pred uporabo izdelka pravilno sestavljeni.
- Izdelka nikoli ne izpostavljajte ekstremnim okoljskim vplivom.
- Izdelek hranite proč od odprtega ognja in visokotemperaturnih naprav (npr. v bližini grelnikov).

- Izdelka nikoli ne potaplajte v vodo ali druge tekočine.
- Izdelka ne uporabljajte, če so njegovi deli razpokani ali se zlomijo ali deformirajo.

## Prvi začetek uporabe

### Preverjanje izdelka in obsega dobave

#### **OPOMBA!** Nevarnost poškodovanja!

Če pri odpiranju embalaže z ostrim nožem ali drugim koničastim predmetom ne ravnate previdno, lahko izdelek hitro poškodujete.

- Zato bodite pri odpiranju zelo previdni.
1. Izdelek odstranite iz embalaže.
  2. Preverite, ali so vključeni vsi deli (glejte poglavje »Obseg dobave«).
  3. Preverite, ali izdelek oz. posamični deli niso poškodovani. Če so poškodovani, izdelka ne sestavljajte. Obrnite se na proizvajalca prek servisnega naslova, ki je naveden na garancijskem listu.

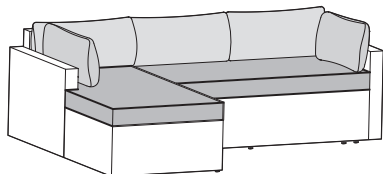
## Montaža

#### **OPOMBA!** Nevarnost poškodovanja!

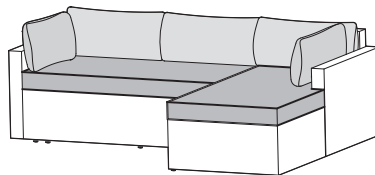
Nepravilno ravnanje z izdelkom lahko povzroči škodo.

- Izdelek postavite na mehko in čisto podlago. Po potrebi podenj položite odejo ali podobno prevleko, da zaščitite površino pred praskami ali poškodbami.
- Pri sestavljanju izdelka ravnajte previdno in upoštevajte navodila za uporabo.

- Izdelek začnite montirati v bližini predvidenega mesta uporabe.
- Priporočeno je, da izdelek sestavljata dve osebi zaradi lažjega rokovanja in hkratnega vijačenja med montažo.
- Izdelek je mogoče montirati na 2 različna načina za prilagodljivo postavitev, pri čemer je počivalnik nameščen na levi ali desni strani.



Počivalnik na levi strani



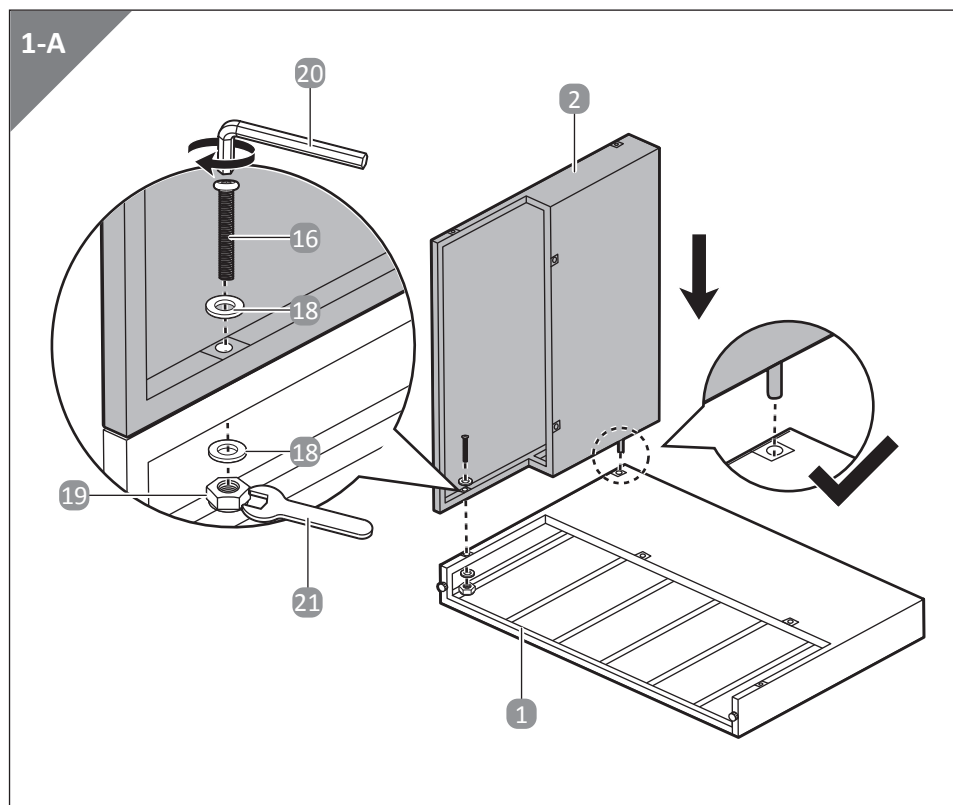
Počivalnik na desni strani

<b>1</b>	<b>Montaža okvira (počivalnik na desni strani)</b> . . . . .	<b>127</b>
<b>2</b>	<b>Montaža okvira (počivalnik na levi strani)</b> . . . . .	<b>140</b>
<b>3</b>	<b>Montaža podnožnika</b> . . . . .	<b>152</b>



Pri montaži zagotovite, da bodo vsi vijaki na začetku rahlo priviti, in popolnoma privijte vse vijake šele po končani montaži.

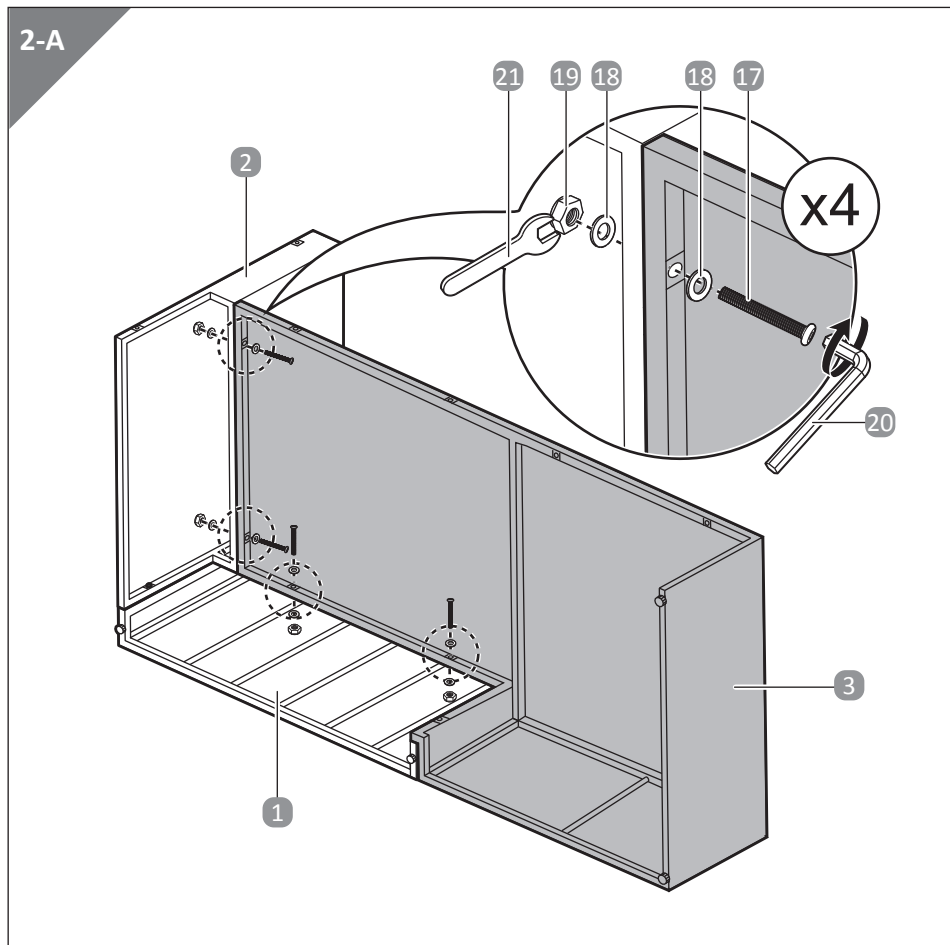
## 1 Montaža okvira (počivalnik na desni strani)



1. Okvir A **1** pritrдите na okvir B **2** z vijakom na okviru B **2**, ki se vstavi v luknjo na okviru A **1** (glejte **slika 1-A**).
2. Okvira pritrдите s srednjim vijakom **16**, 2 podloškama **18** in matico **19** z uporabo imbus ključa **20** in ključa **21** (glejte **slika 1-A**).



Pri montaži zagotovite, da bodo vsi vijaki na začetku rahlo priviti, in popolnoma privijte vse vijake šele po končani montaži.

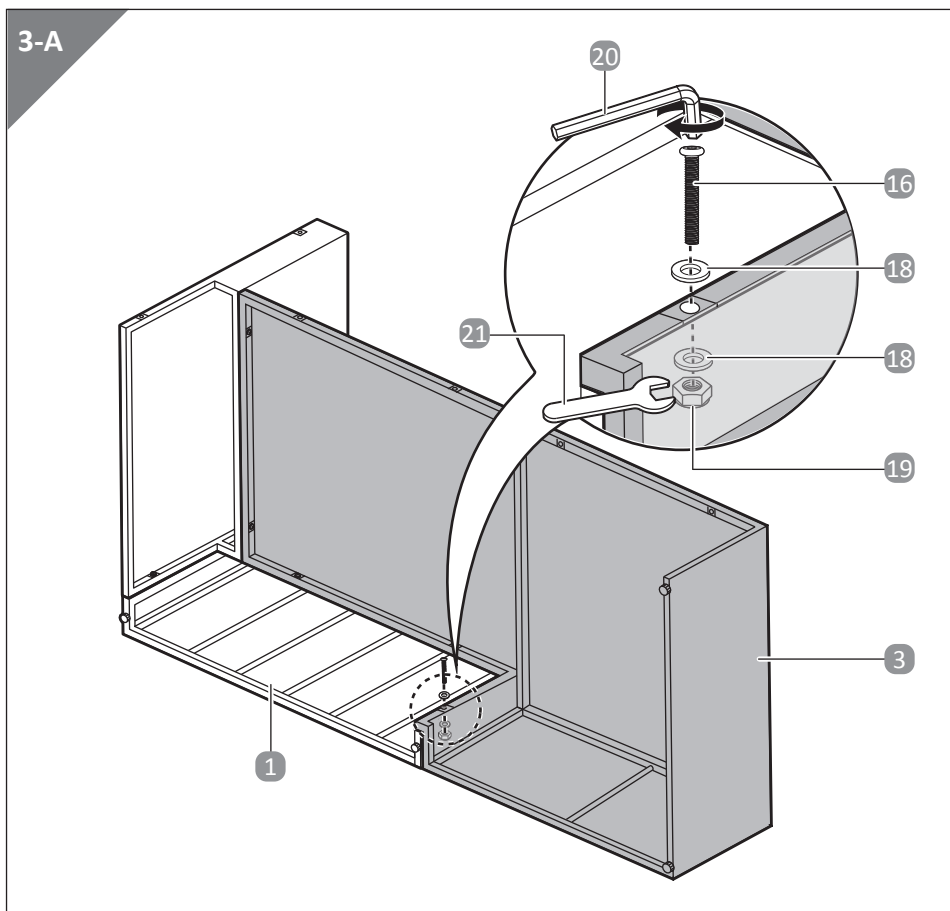


- Okvir C **3** pritrdite na sestavljeno konstrukcijo s 4 dolgimi vijaki **17**, 8 podložkami **18** in 4 maticami **19** z uporabo imbus ključa **20** in ključa **21** (glejte **sliko 2-A**).





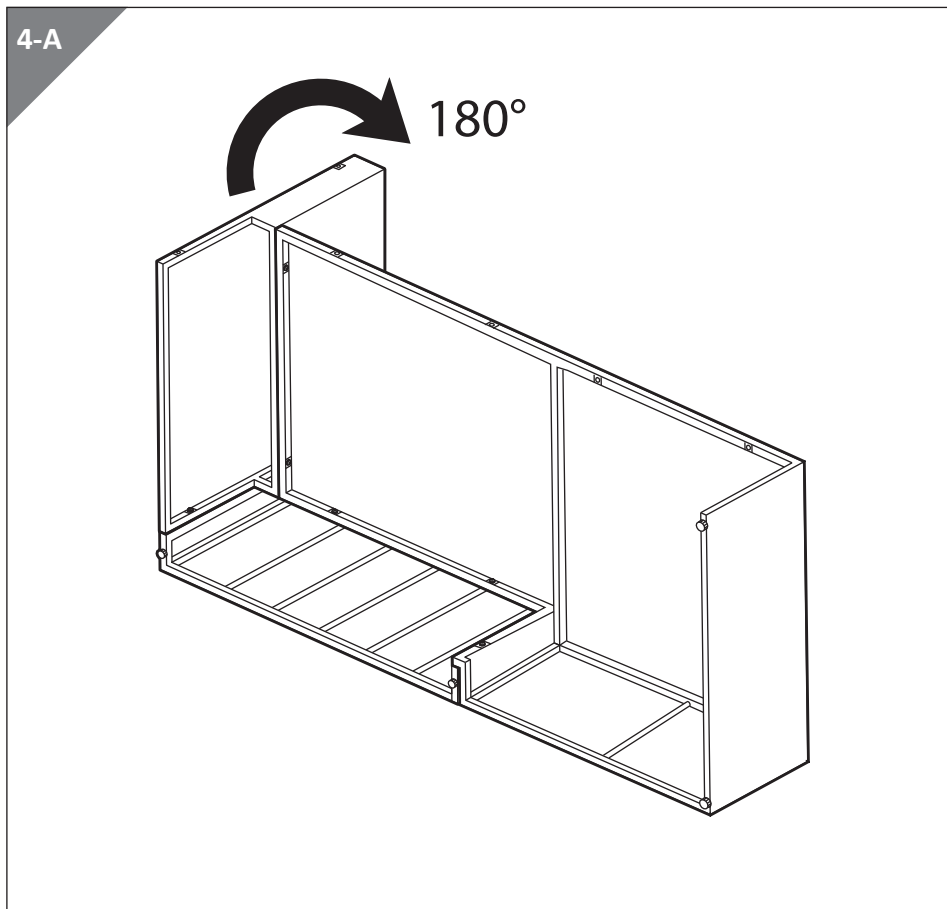
Pri montaži zagotovite, da bodo vsi vijaki na začetku rahlo priviti, in popolnoma privijte vse vijake šele po končani montaži.



4. Okvir C **3** pritrdite na okvir A **1** s srednjim vijakom **16**, 2 podložkama **18** in matico **19** z uporabo imbus ključa **20** in ključa **21** (glejte **sliko 3-A**).



Pri montaži zagotovite, da bodo vsi vijaki na začetku rahlo priviti, in popolnoma privijte vse vijake šele po končani montaži.

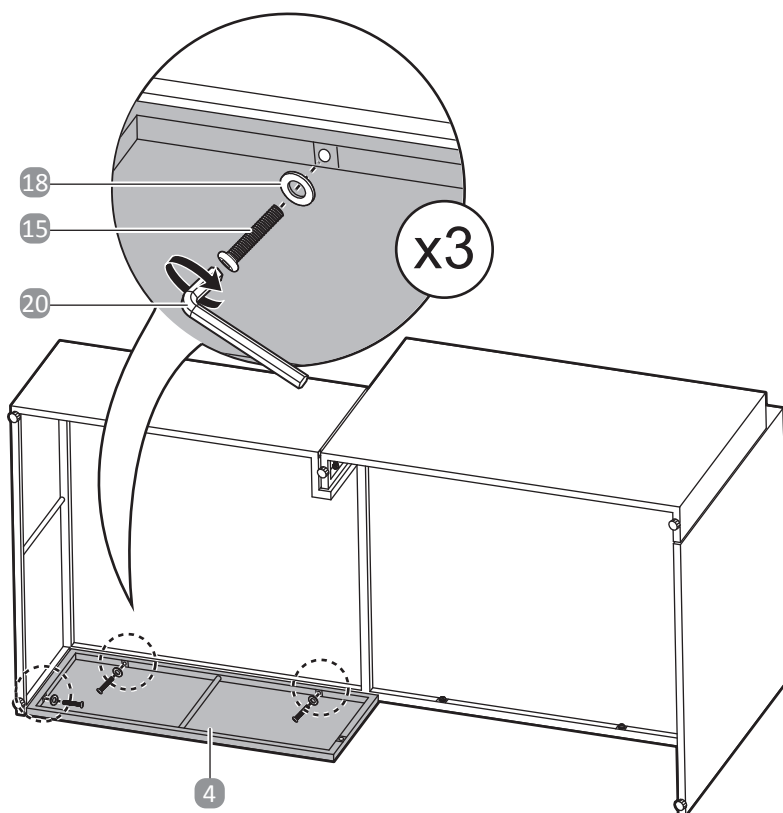


5. Sestavljeno konstrukcijo obrnite (glejte **slika 4-A**).



Pri montaži zagotovite, da bodo vsi vijaki na začetku rahlo priviti, in popolnoma privijte vse vijake šele po končani montaži.

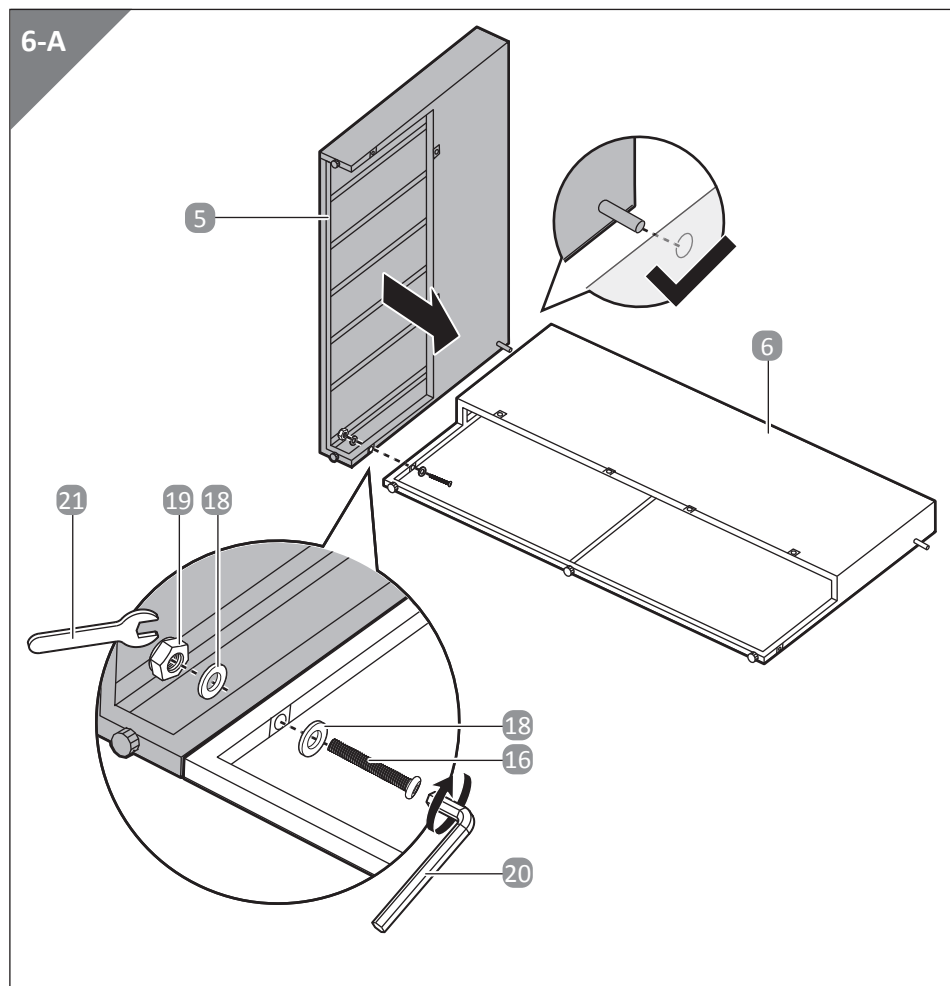
5-A



6. Okvir D **4** pritrдите na sestavljeno konstrukcijo s 3 kratkimi vijaki **15** in 3 podložkami **18** z uporabo imbus ključa **20** (glejte **sliko 5-A**).
7. Sestavljeno konstrukcijo odložite na stran za nadaljnje korake.



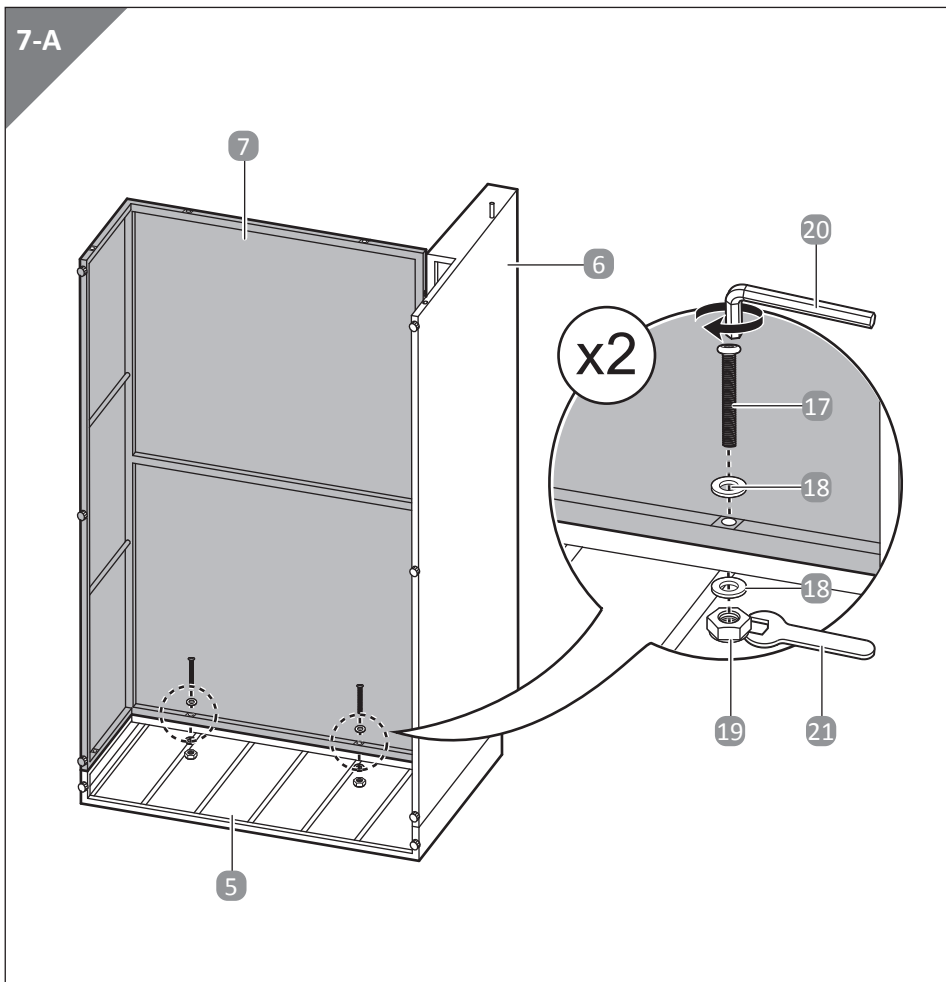
Pri montaži zagotovite, da bodo vsi vijaki na začetku rahlo priviti, in popolnoma privijte vse vijake šele po končani montaži.



8. Okvir E **5** pritrдите na okvir F **6** z vijakom na okviru E **5**, ki se vstavi v luknjo na okviru F **6** (glejte **slika 6-A**).
9. Okvira pritrдите s srednjim vijakom **16**, 2 podložkama **18** in matico **19** z uporabo imbus ključa **20** in ključa **21** (glejte **slika 6-A**).



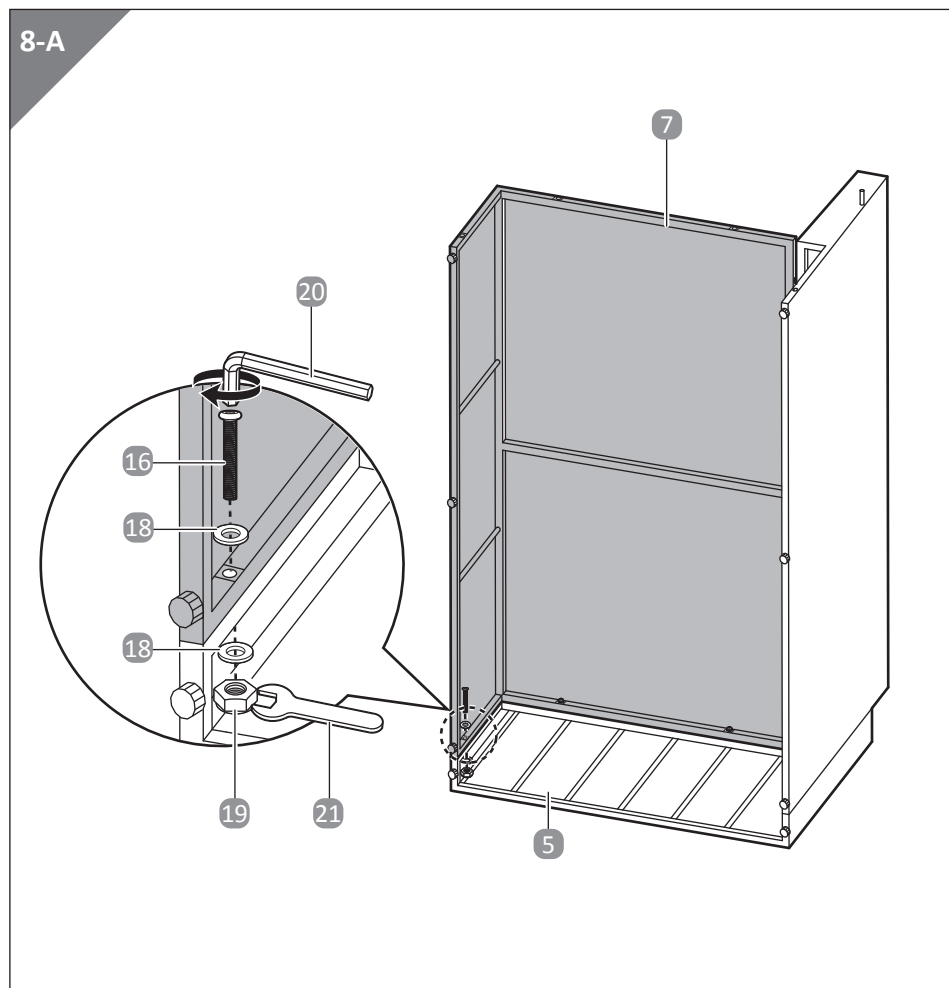
Pri montaži zagotovite, da bodo vsi vijaki na začetku rahlo priviti, in popolnoma privijte vse vijake šele po končani montaži.



10. Okvir G **7** pritrдите na sestavljeno konstrukcijo okvira E **5** in okvira F **6** z 2 dolgima vijakoma **17**, 4 podložkami **18** in 2 maticama **19** z uporabo imbus ključa **20** in ključa **21** (glejte **slika 7-A**)



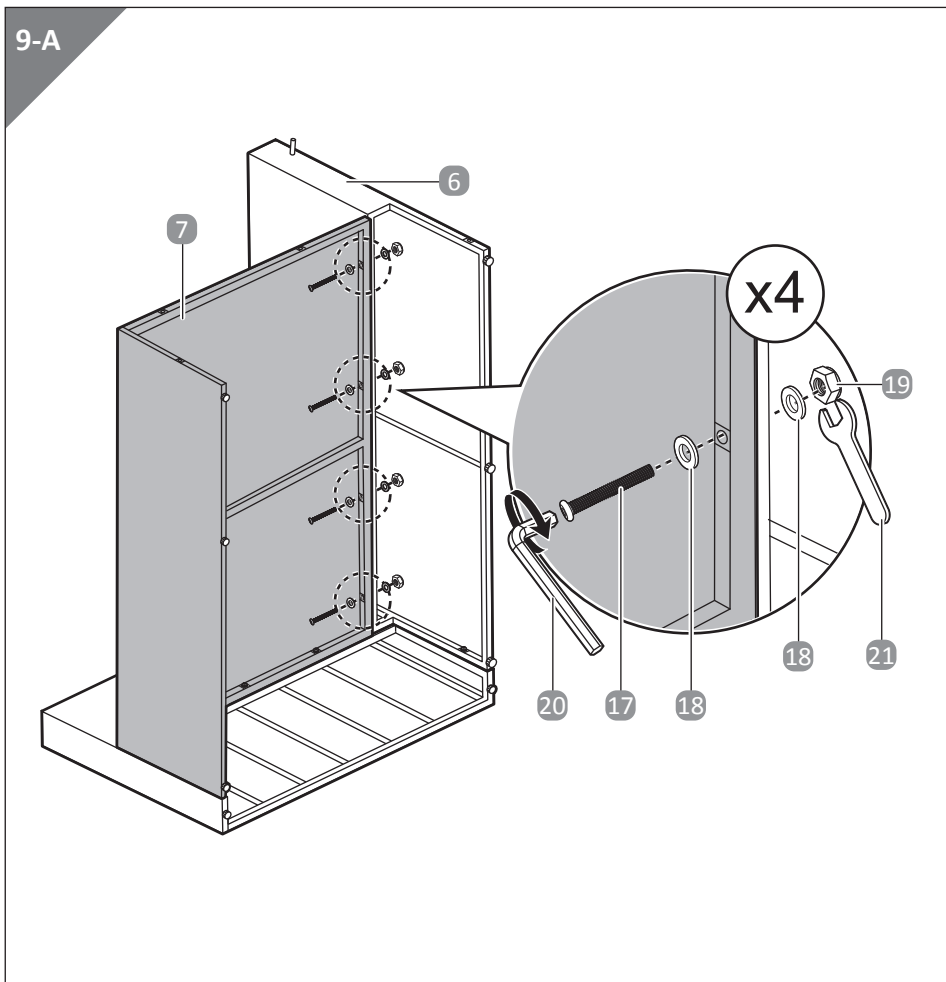
Pri montaži zagotovite, da bodo vsi vijaki na začetku rahlo priviti, in popolnoma privijte vse vijake šele po končani montaži.



11. Okvir G **7** pritrdite na okvir E **5** s srednjim vijakom **16**, 2 podložkama **18** in matico **19** z uporabo imbus ključa **20** in ključa **21** (glejte sliko **8-A**).



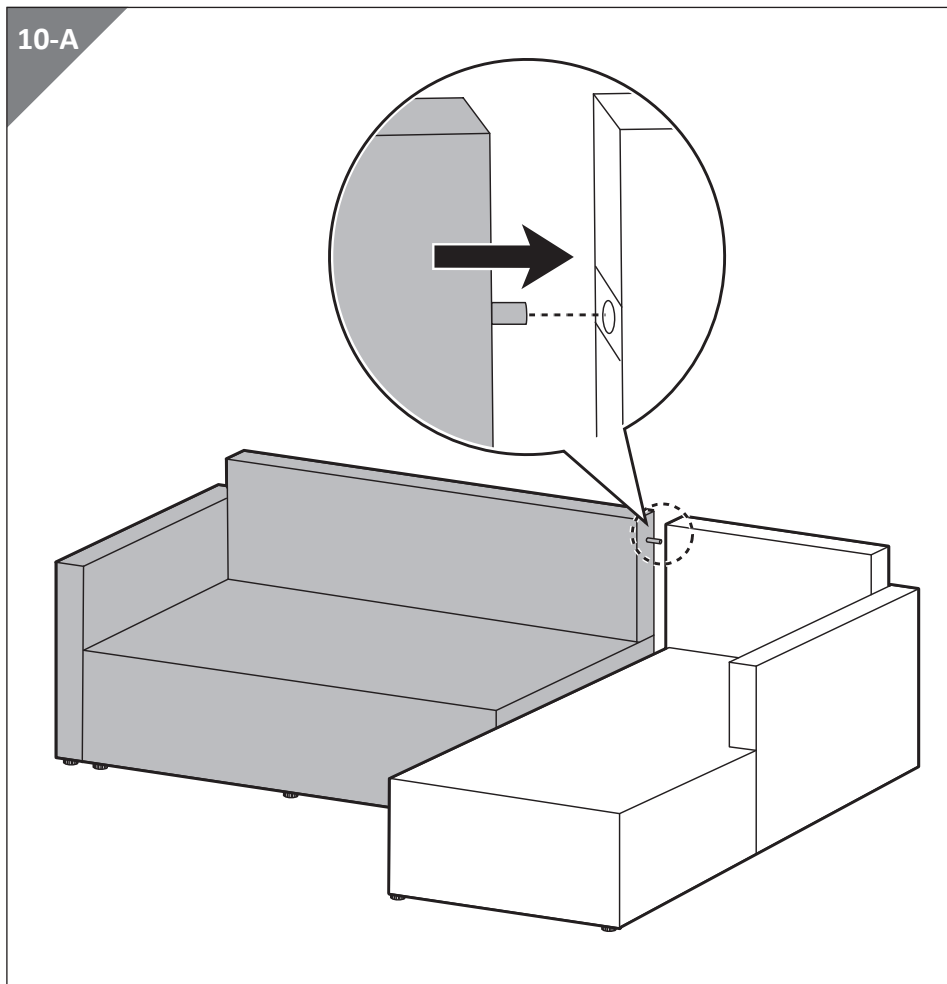
Pri montaži zagotovite, da bodo vsi vijaki na začetku rahlo priviti, in popolnoma privijte vse vijake šele po končani montaži.



12. Okvir G **7** pritržite na okvir F **6** s 4 dolgimi vijaki **17**, 8 podložkami **18** in 4 maticami **19** z uporabo imbus ključa **20** in ključa **21** (glejte **sliko 9-A**).



Pri montaži zagotovite, da bodo vsi vijaki na začetku rahlo priviti, in popolnoma privijte vse vijake šele po končani montaži.



13. Obe sestavljeni konstrukciji obrnite v pokončni položaj.

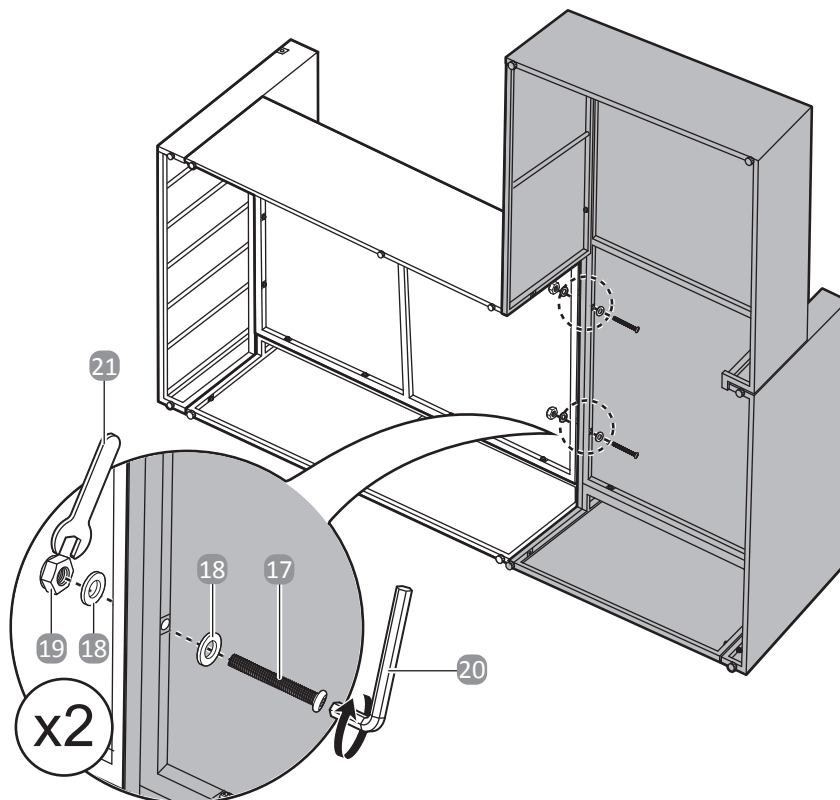
14. Združite 2 sestavljeni konstrukciji tako, da vijak na konstrukciji zofe vstavite v luknjo na konstrukciji počivalnika.





Pri montaži zagotovite, da bodo vsi vijaki na začetku rahlo priviti, in popolnoma privijte vse vijake šele po končani montaži.

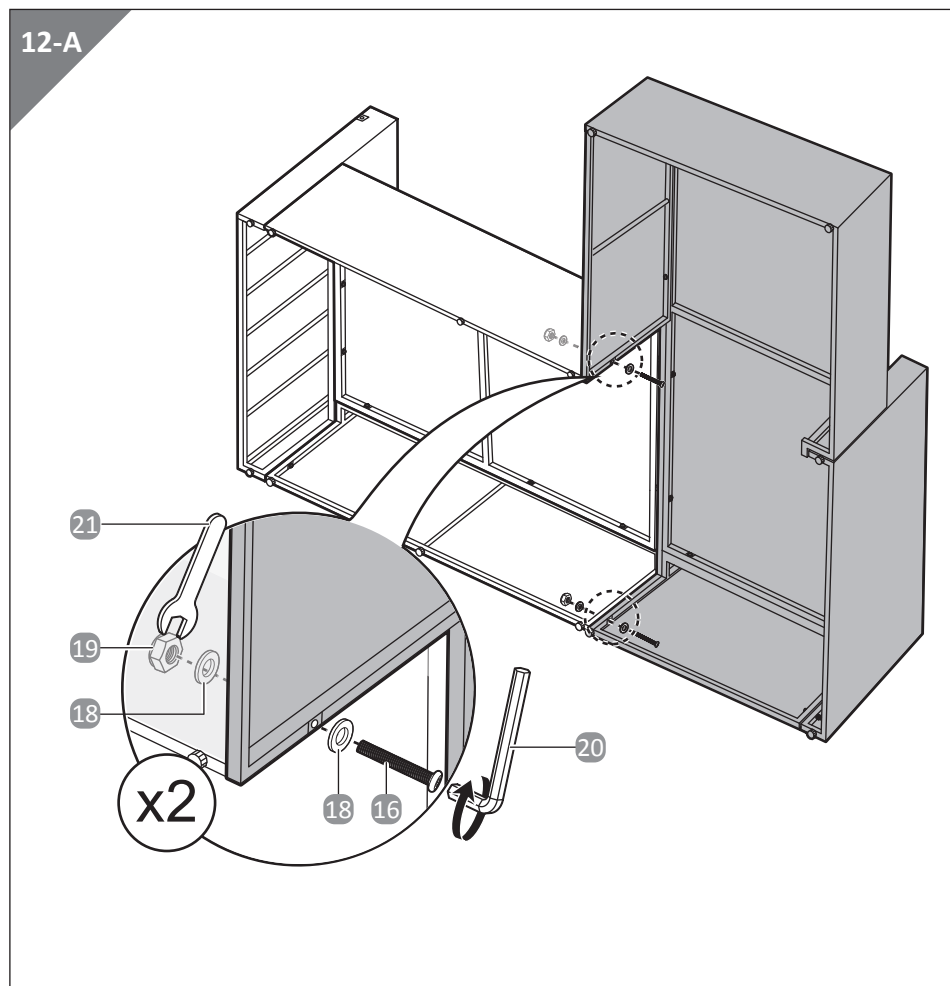
11-A



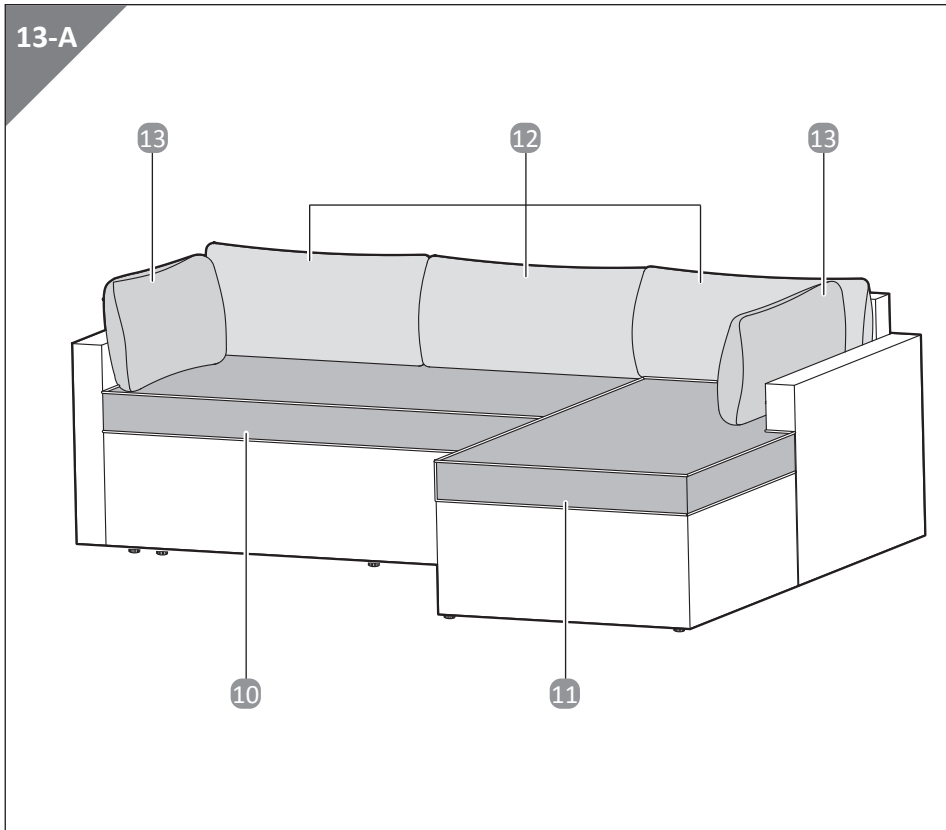
15. Združite 2 sestavljeni konstrukciji z 2 dolgima vijakoma **17**, 4 podložkami **18** in 2 maticama **19** z uporabo imbus ključa **20** in ključa **21** (glejte **sliko 11-A**).



Pri montaži zagotovite, da bodo vsi vijaki na začetku rahlo priviti, in popolnoma privijte vse vijake šele po končani montaži.



16. Konstrukcijo nadalje pritrdite z 2 srednjima vijakoma **16**, 4 podloškami **18** in 2 maticama **19** z uporabo imbus ključa **20** in ključa **21** (glejte **slika 12-A**).



17. Vse vijake popolnoma zategnite z imbus ključem **20** in ključem **21**.

18. Sestavljeno konstrukcijo obrnite v pokončni položaj.

19. Blazine (**10**, **11**, **12**, **13**) položite na zofo (glejte **slika 13-A**).

Kotna garnitura s počivalnikom na desni strani je uspešno sestavljena.

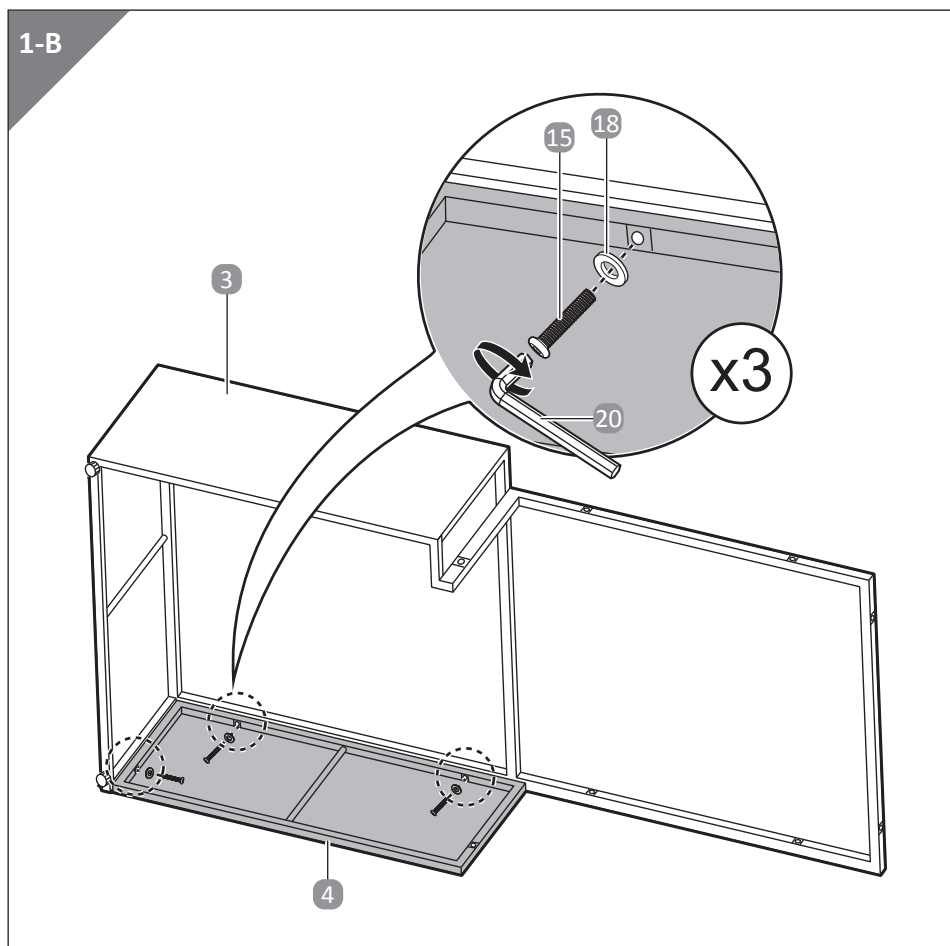


Zagotovite, da bo izdelek v pokončnem položaju stabilen in se ne bo zibal. Po potrebi prilagodite nastavljive nogice, da dosežete željeno stabilnost.



Pri montaži zagotovite, da bodo vsi vijaki na začetku rahlo priviti, in popolnoma privijte vse vijake šele po končani montaži.

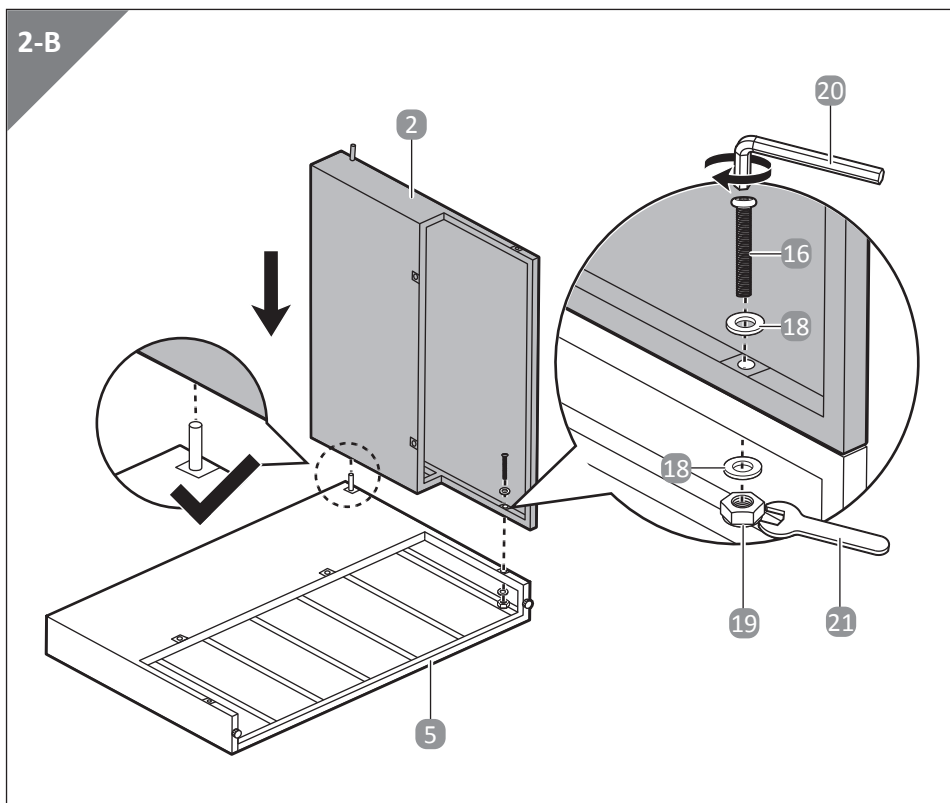
## 2 Montaža okvira (počivalnik na levi strani)



1. Okvir D **4** pritrdite na okvir C **3** s 3 kratkimi vijaki **15** in 3 podložkami **18** in z uporabo imbus ključa **20** (glejte sliko 1-B).



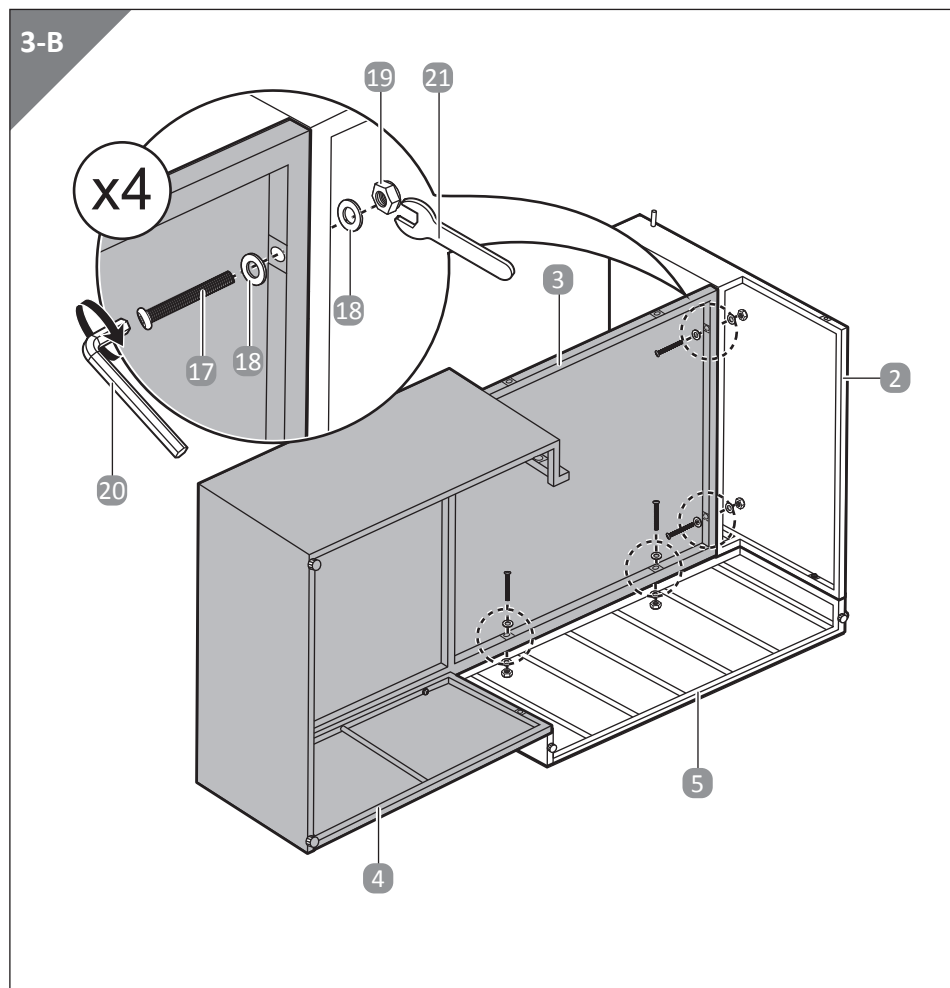
Pri montaži zagotovite, da bodo vsi vijaki na začetku rahlo priviti, in popolnoma privijte vse vijake šele po končani montaži.



2. Okvir B **2** pritrdite na okvir E **5** z vijakom na okviru E **5**, ki se vstavi v luknjo na okviru B **2** (glejte **slika 2-B**).
3. Okvira pritrdite s srednjim vijakom **16**, 2 podloškama **18** in matico **19** z uporabo imbus ključa **20** in ključa **21** (glejte **slika 2-B**).



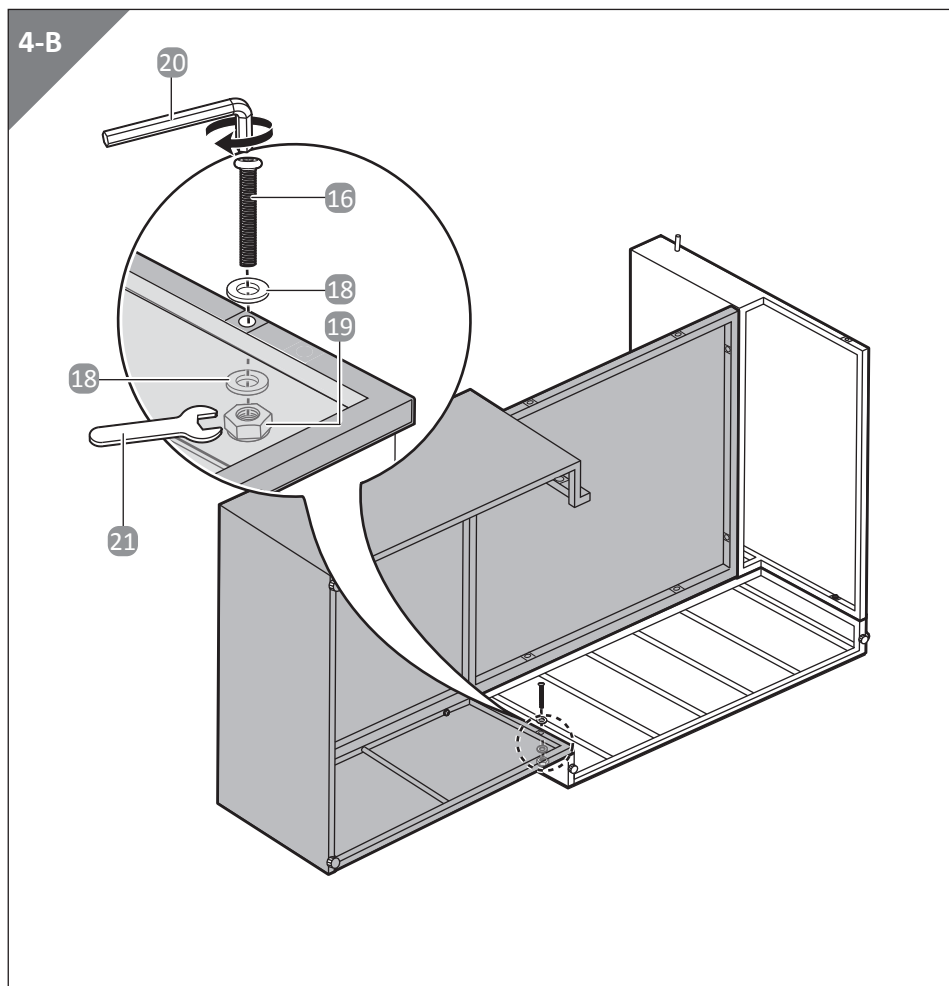
Pri montaži zagotovite, da bodo vsi vijaki na začetku rahlo priviti, in popolnoma privijte vse vijake šele po končani montaži.



4. Združite 2 sestavljeni konstrukciji s 4 dolgimi vijaki **17**, 8 podložkami **18** in 4 maticami **19** z uporabo imbus ključa **20** in ključa **21** (glejte **sliko 3-B**).



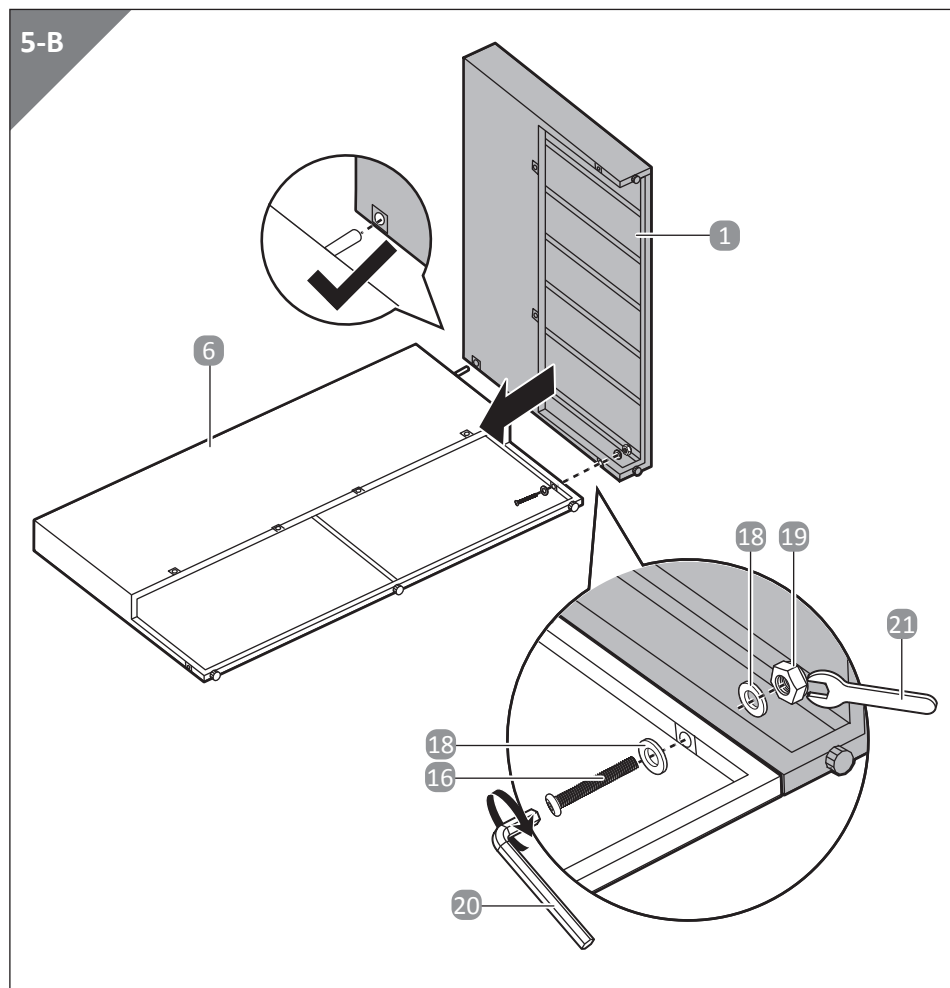
Pri montaži zagotovite, da bodo vsi vijaki na začetku rahlo priviti, in popolnoma privijte vse vijake šele po končani montaži.



5. Konstrukcijo nadalje pritrdite s srednjim vijakom 16, 2 podložkama 18 in matico 19 z uporabo imbus ključa 20 in ključa 21 (glejte sliko 4-B).
6. Sestavljeno konstrukcijo odložite na stran za nadaljnje korake.



Pri montaži zagotovite, da bodo vsi vijaki na začetku rahlo priviti, in popolnoma privijte vse vijake šele po končani montaži.

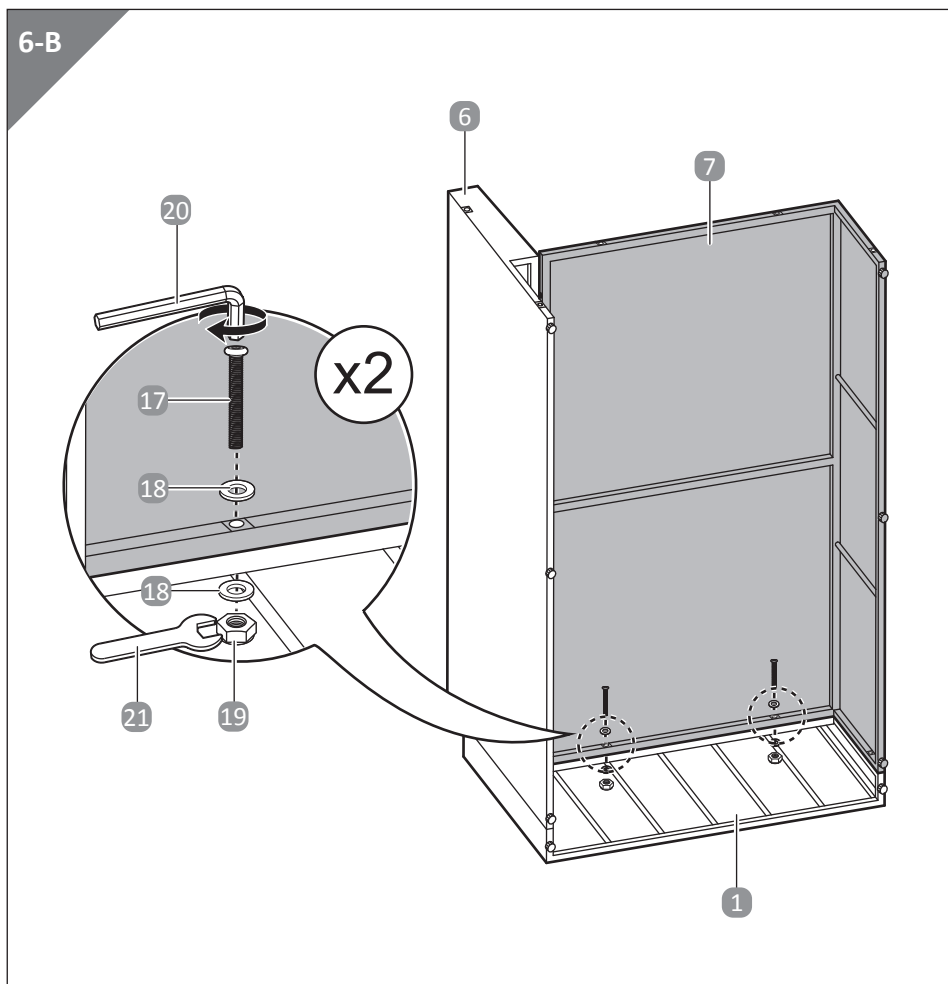


7. Okvir F **6** pritrдите na okvir A **1** z vijakom na okviru F **6**, ki se vstavi v luknjo na okviru A **1** (glejte **slika 5-B**).
8. Okvira pritrдите s srednjim vijakom **16**, 2 podložkama **18** in matico **19** z uporabo imbus ključa **20** in ključa **21** (glejte **slika 5-B**).





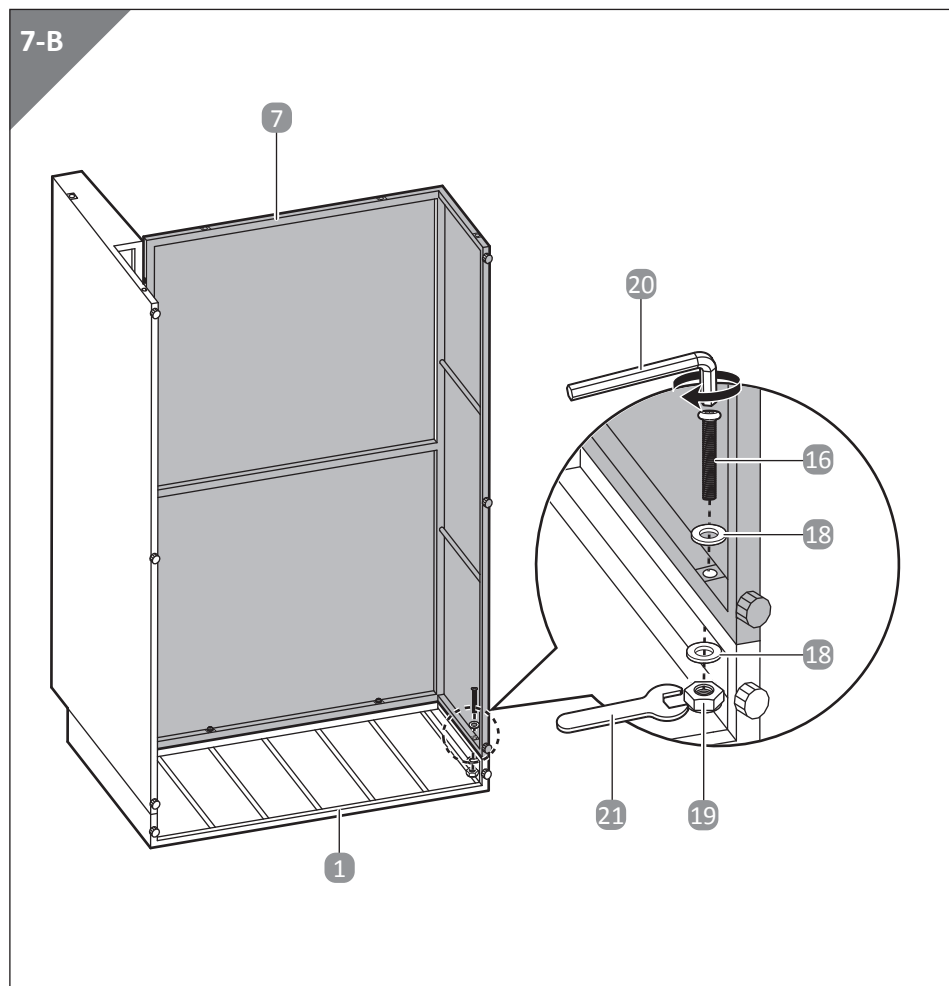
Pri montaži zagotovite, da bodo vsi vijaki na začetku rahlo priviti, in popolnoma privijte vse vijake šele po končani montaži.



9. Okvir G **7** pritrдите na sestavljeno konstrukcijo okvira A **1** in okvira F **6** z 2 dolgima vijakoma **17**, 4 podložkami **18** in 2 maticama **19** z uporabo imbus ključa **20** in ključa **21** (glejte **slika 6-B**).



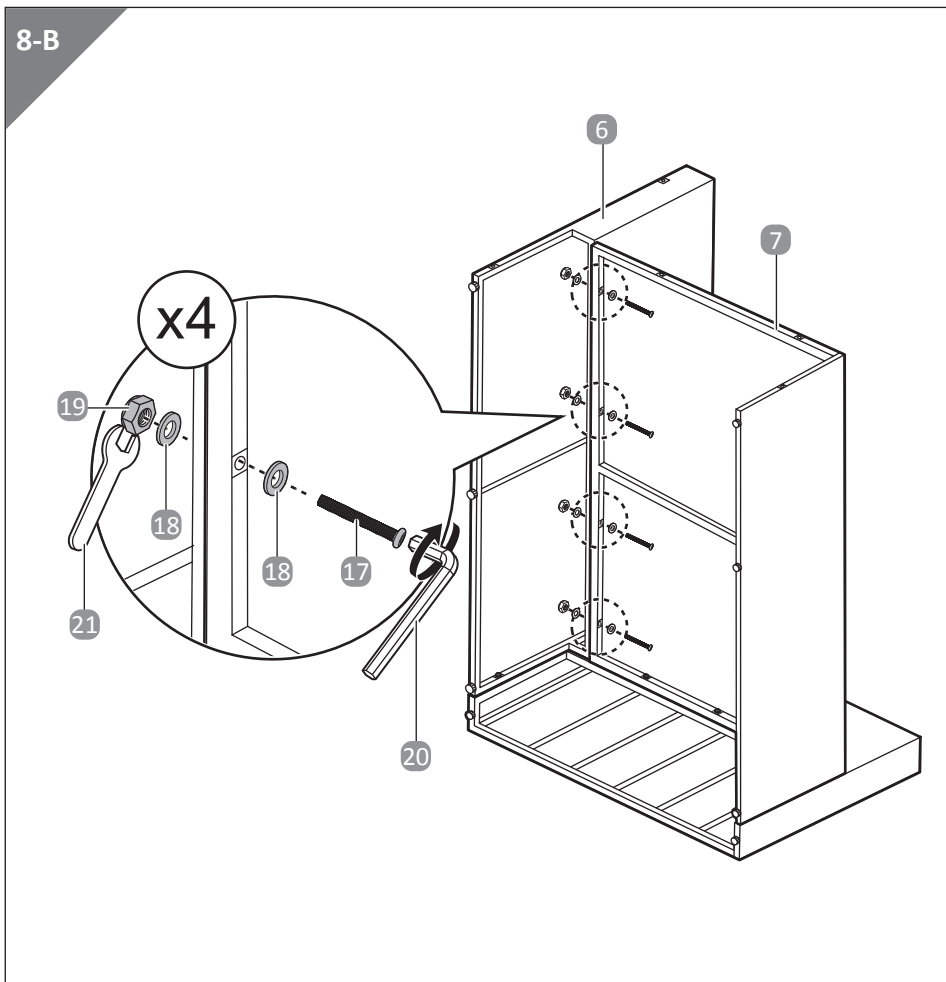
Pri montaži zagotovite, da bodo vsi vijaki na začetku rahlo priviti, in popolnoma privijte vse vijake šele po končani montaži.



10. Okvir G **7** pritrдите na okvir A **1** s srednjim vijakom **16**, 2 podložkama **18** in matico **19** z uporabo imbus ključa **20** in ključa **21** (glejte **sliko 7-B**).



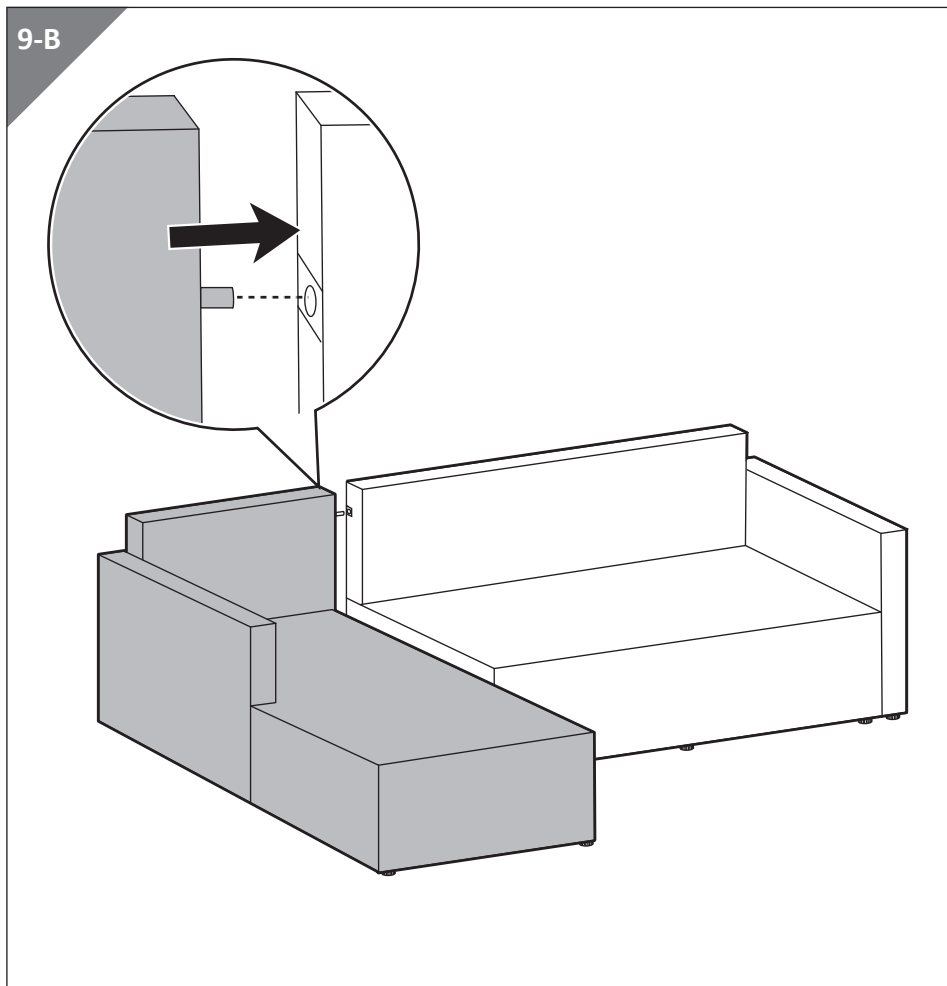
Pri montaži zagotovite, da bodo vsi vijaki na začetku rahlo priviti, in popolnoma privijte vse vijake šele po končani montaži.



11. Okvir G **7** pritržite na okvir F **6** s 4 dolgimi vijaki **17**, 8 podložkami **18** in 4 maticami **19** z uporabo imbus ključa **20** in ključa **21** (glejte **sliko 8-B**).



Pri montaži zagotovite, da bodo vsi vijaki na začetku rahlo priviti, in popolnoma privijte vse vijake šele po končani montaži.



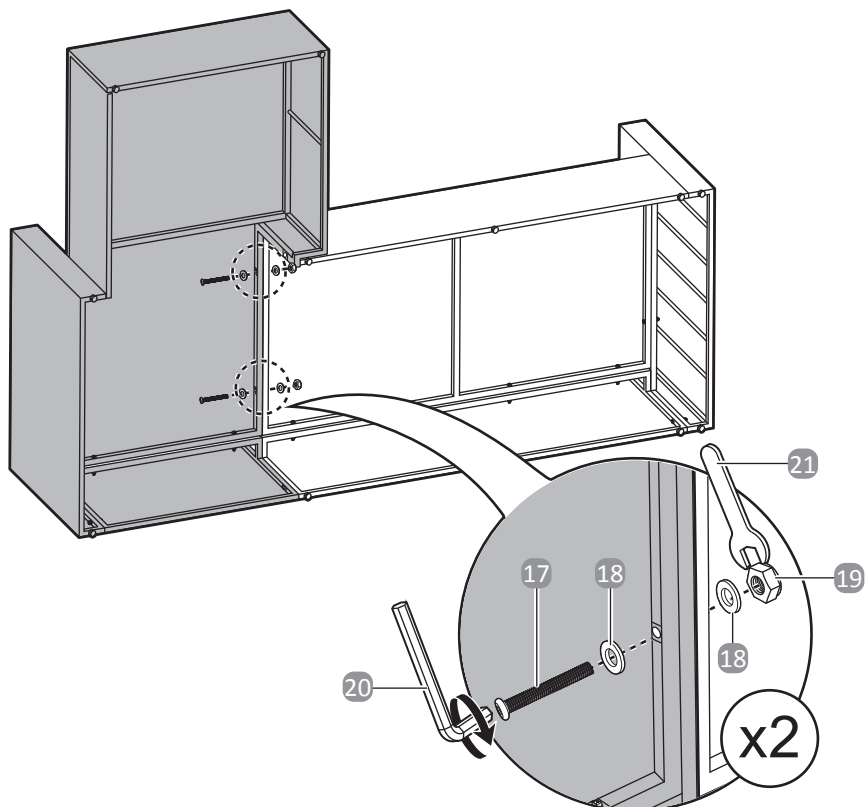
12. Obe sestavljeni konstrukciji obrnite v pokončni položaj.

13. Združite 2 sestavljeni konstrukciji tako, da vijak na konstrukciji počivalnika vstavite v luknjo na konstrukciji zofe.



Pri montaži zagotovite, da bodo vsi vijaki na začetku rahlo priviti, in popolnoma privijte vse vijake šele po končani montaži.

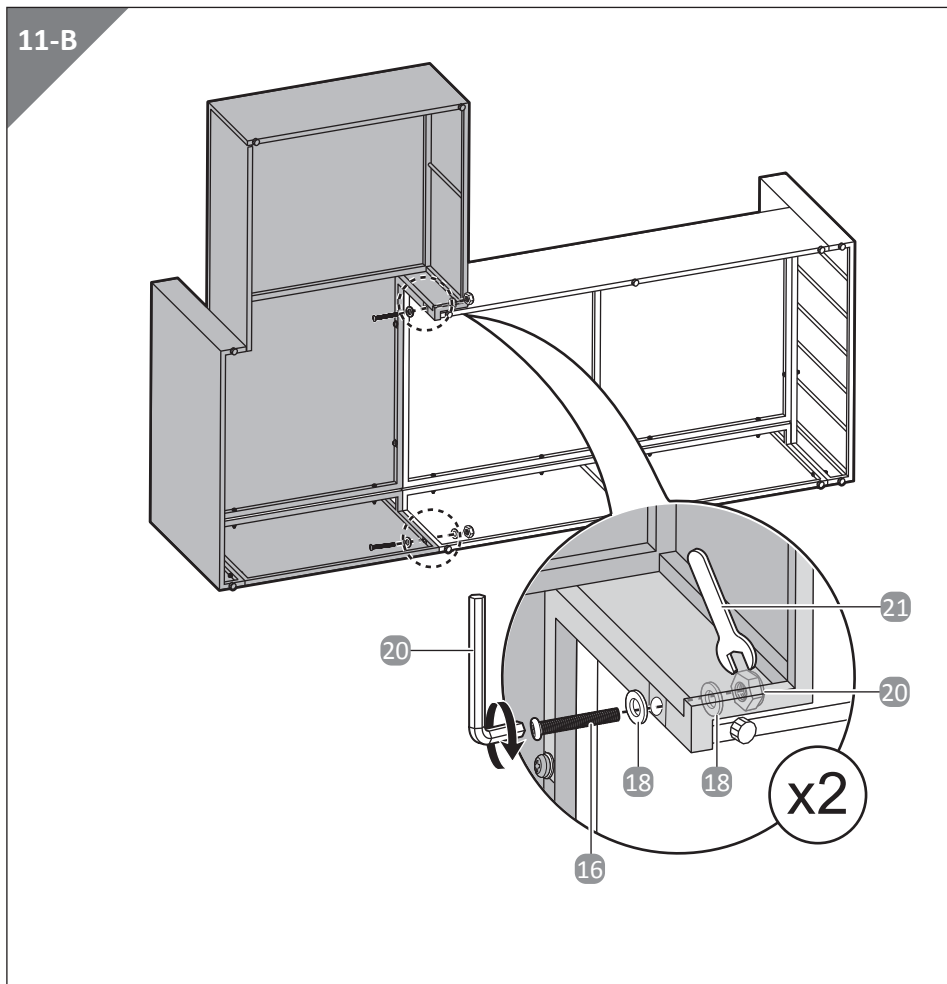
10-B



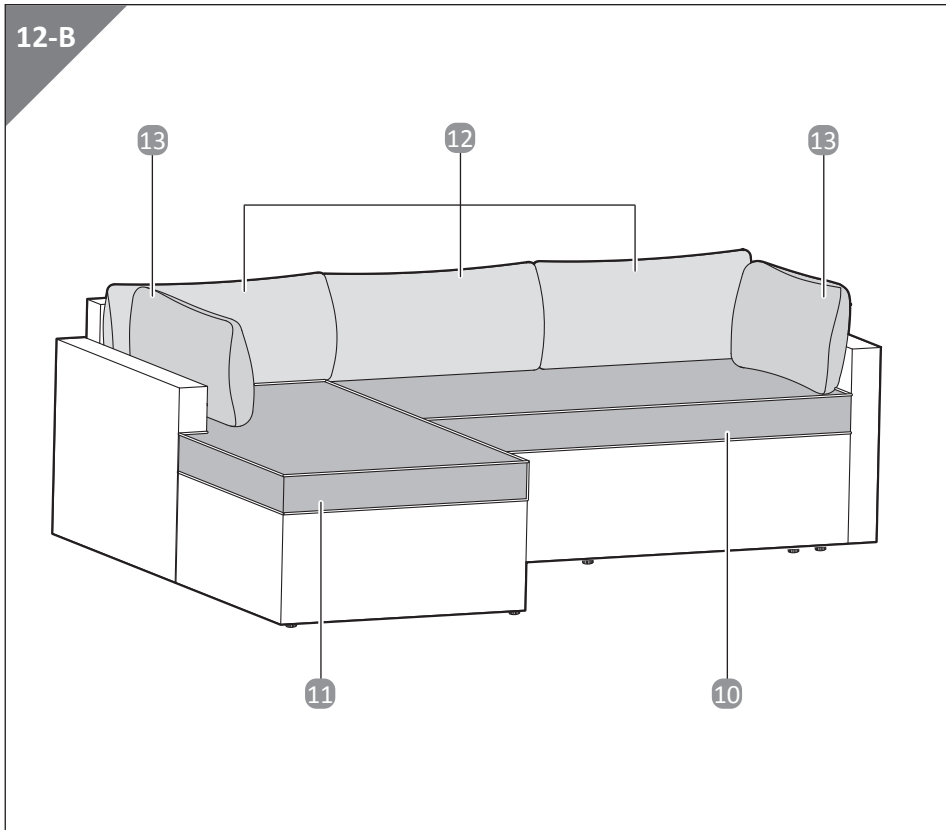
14. Združite 2 sestavljeni konstrukciji z 2 dolgima vijakoma **17**, 4 podložkami **18** in 2 maticama **19** z uporabo imbus ključa **20** in ključa **21** (glejte **slika 10-B**).



Pri montaži zagotovite, da bodo vsi vijaki na začetku rahlo priviti, in popolnoma privijte vse vijake šele po končani montaži.



15. Konstrukciji nadalje pritrдите z 2 srednjima vijakoma **16**, 4 podložkami **18** in 2 maticama **19** z uporabo imbus ključa **20** in ključa **21** (glejte **sliko 11-B**).



16. Vse vijake popolnoma zategnite z imbus ključem **20** in ključem **21**.

17. Sestavljeno konstrukcijo obrnite v pokončni položaj.

18. Blazine (**10**, **11**, **12**, **13**) položite na zofo (glejte **slika 12-B**).

Kotna garnitura s počivalnikom na levi strani je uspešno sestavljena.

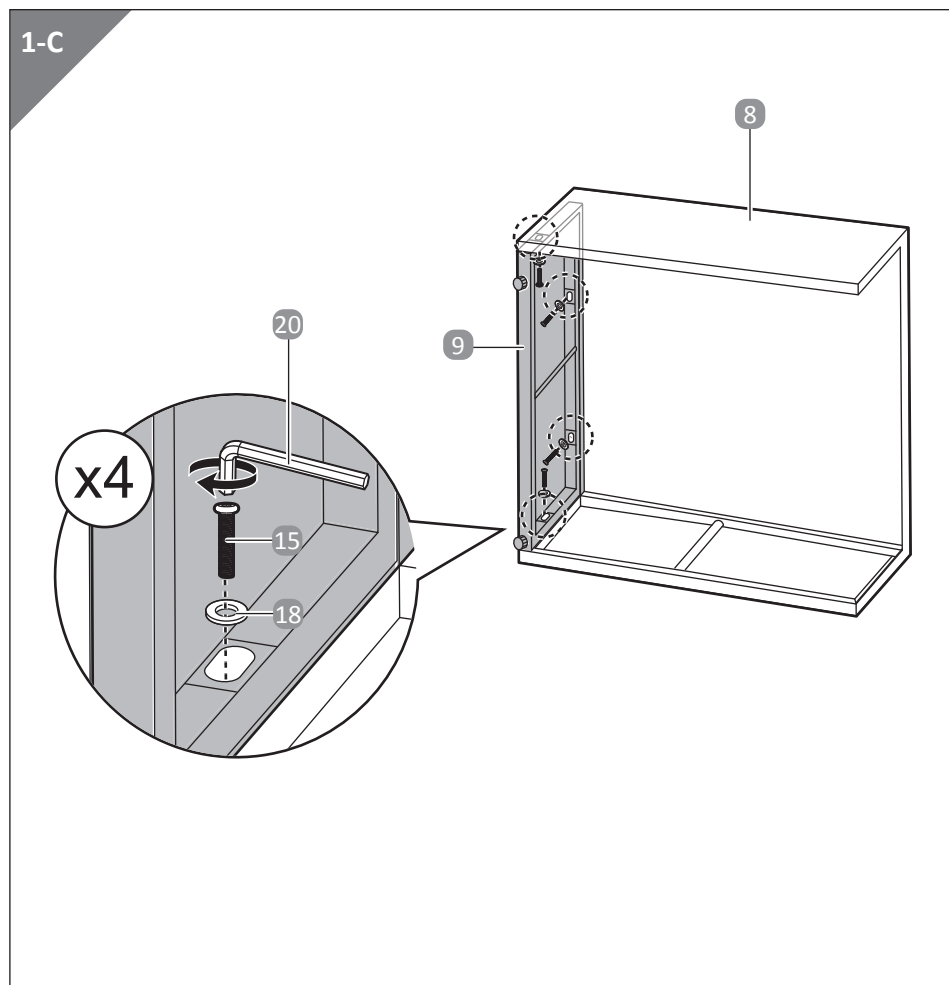


Zagotovite, da bo izdelek v pokončnem položaju stabilen in se ne bo zibal. Po potrebi prilagodite nastavljive nogice, da dosežete želeno stabilnost.

### 3 Montaža podnožnika



Pri montaži zagotovite, da bodo vsi vijaki na začetku rahlo priviti, in popolnoma privijte vse vijake šele po končani montaži.

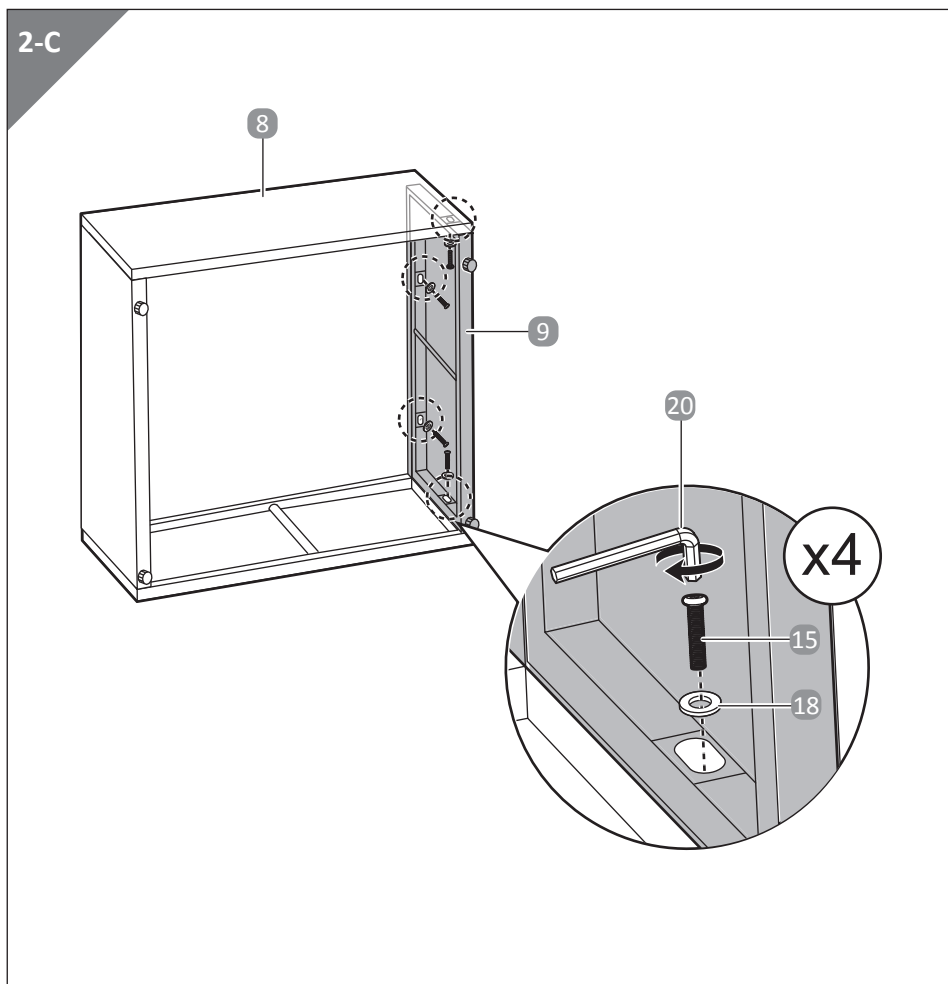


1. Okvir I **9** pritrdite na okvir H **8** s 4 kratkimi vijaki **15** in 4 podložkami **18** z uporabo imbus klučka **20** (glejte **sliko 1-C**).





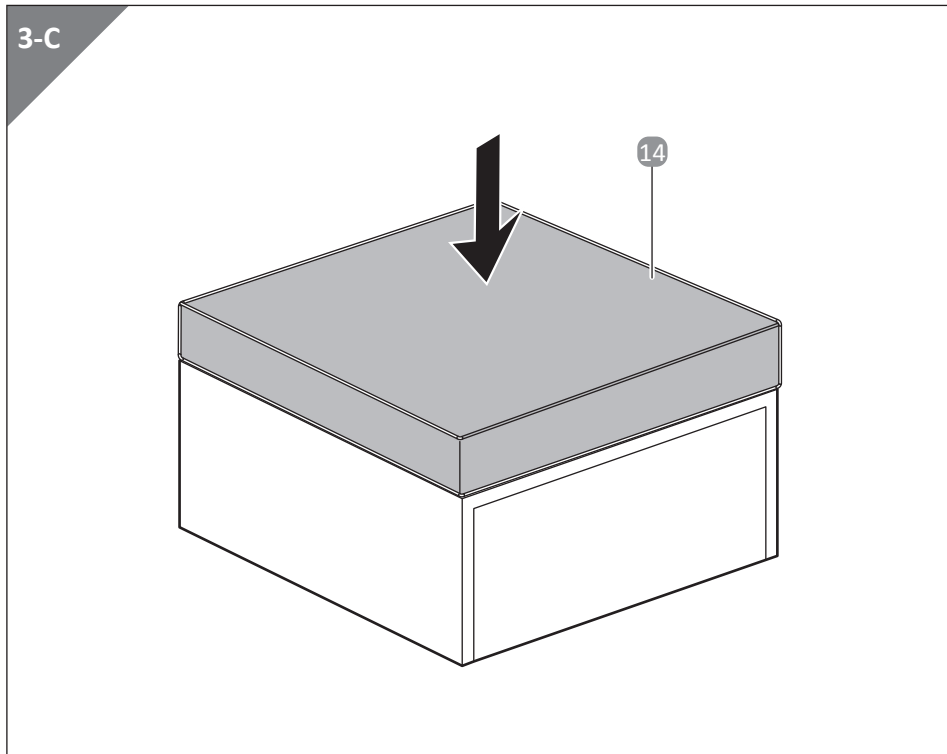
Pri montaži zagotovite, da bodo vsi vijaki na začetku rahlo priviti, in popolnoma privijte vse vijake šele po končani montaži.



2. Na okvir H **8** pritrдите drug okvir I **9** s 4 kratkimi vijaki **15** in 4 podložkami **18** z uporabo imbus ključa **20** (glejte **sliko 2-C**).



Pri montaži zagotovite, da bodo vsi vijaki na začetku rahlo priviti, in popolnoma privijte vse vijake šele po končani montaži.



3. Postavite podnožnik v pokončen položaj.
4. Položite blazino **14** na podnožnik (glejte **sliko 3-C**).

Podnožnik je uspešno sestavljen.



Zagotovite, da bo izdelek v pokončnem položaju stabilen in se ne bo zibal. Po potrebi prilagodite nastavljive nogice, da dosežete željeno stabilnost.

## Čiščenje in vzdrževanje

### **OPOMBA!** Nevarnost poškodovanja!

Nepravilno čiščenje in shranjevanje izdelka lahko povzroči škodo.

- Ne uporabljajte agresivnih čistil, krtač s kovinskimi ali najlonskimi ščetinami, ostrih ali kovinskih čistilnih pripomočkov, kot so noži, trda strgala in podobno. To lahko poškoduje površine.

### Čiščenje okvira

1. Odstranite blazine (10, 11, 12, 13, 14) z izdelka.
2. Izdelek obrišite z vlažno krpo. Za trdovratne madeže uporabite blago čistilno sredstvo.
3. Vsi deli naj se popolnoma posušijo.

### Čiščenje prevleke blazine

#### Čiščenje madežev

1. S čisto vlažno gobico ali krpo nežno obrišite madeže na prevleki blazine.
2. Nadaljujte tapkanje, dokler madeža ne očistite.

#### Pranje

1. Odpnite prevleko blazine (10 / 11 / 12 / 13 / 14) in iz nje odstranite vložek blazine.
2. Za posebna navodila za čiščenje glejte oznako za nego na prevleki blazine.
  - Ne perite v pralnem stroju.
  - Ne belite.
  - Ne sušite v sušilnem stroju.
  - Ne likajte.
  - Ne čistite kemično.
3. Prevleko blazine popolnoma osušite na zraku, preden vanjo spet vstavite vložek blazine.

## Shranjevanje

### **OPOMBA!** Nevarnost poškodovanja!

Če izdelek hranite moker, lahko na maticah in vijakih nastane rja. To lahko trajno in nepopravljivo vpliva na funkcionalnost ali nosilnost izdelka.

Za podaljšanje življenjske dobe izdelka,

- Izdelek zaščitite pred prahom, vodo, vlago, zmrzaljo, ekstremnimi temperaturami, visoko vlažnostjo in neposredno sončno svetlobo.
- Če je napovedan močan ali dolgotrajen dež ali sneg, pokrijte izdelek z nepremočljivo prevleko. Zagotovite dobro prezračevanje okrog izdelka, četudi je ta pokrit.

Pred shranjevanjem morajo biti vsi deli popolnoma suhi.

- Izdelek vedno shranjujte v suhem prostoru.
- Izdelek zaščitite pred neposredno sončno svetlobo.
- Izdelek hranite izven dosega otrok.

## Vzdrževanje

Zrahljani vijačni spoji povzročajo zmanjšano varnost in povečujejo nevarnost poškodb.

- Redno preverjajte vse vijačne zveze n jih po potrebi zategnite.

## Tehnični podatki

Model:	831412
Mere (D × Š × V):	Zofa: pribl. 131 × 76,5 × 62,5 cm Počivalnik: pribl. 142 × 70,5 × 62,5 cm Podnožnik: pribl. 64 × 68 × 30 cm
Največja nosilnost:	Zofa: pribl. 220 kg (110 kg na sedež) Počivalnik: pribl. 110 kg Podnožnik: pribl. 110 kg
Materiali za konstrukcijo:	Okvir: prašno barvano jeklo Pletenje: polietilensko pletivo, velikost: 8 × 1,1 mm
Materiali za blazine:	Prevleka blazine: poliester 100 % Vmesne podloge: poliester 100 % Polnilo (sedežna blazina): poliester 100 % Polnilo (hrbturna blazina): polipropilen 100 %
Številka izdelka:	831412

## Navodila za odstranjevanje med odpadke

### Odstranjevanje embalaže



Embalažo odstranite ločeno po vrstah. Karton in lepenko zavrzite med stari papir, folije pa v zbiranje materialov.

### Odstranjevanje izdelka

- Izdelek odstranite strokovno in skladno s predpisi ter zakonodajo za odstranjevanje, ki veljajo v vaši državi.







Hergestellt in China / Fabriqué en Chine / Fabbriato in Cina /  
Izdelano na Kitajskem

Importiert durch: / Vertrieben durch: / Commercialisé par: /  
Commercializzato da: / Distributer:

ASCE ALDI SÜD GMBH  
MICHAEL-WALZ-GASSE 18D  
5020 SALZBURG  
AUSTRIA

KUNDENDIENST • SERVICE APRÈS-VENTE •  
ASSISTENZA POST-VENDITA • POPRODAJNA PODPORA 831412

AT	+43 732 915 098	service-at@protel-service.com
CH	+41 44 58 310 52	service-ch@protel-service.com
SI	+386 1 8888 329	service-slo@protel-service.com

MODELL / MODÈLE / MODELLO / IZDELEK:  
831412

03/2024

**3**

**JAHRE GARANTIE  
ANS GARANTIE  
ANNI GARANZIA  
LETA GARANCIJE**