

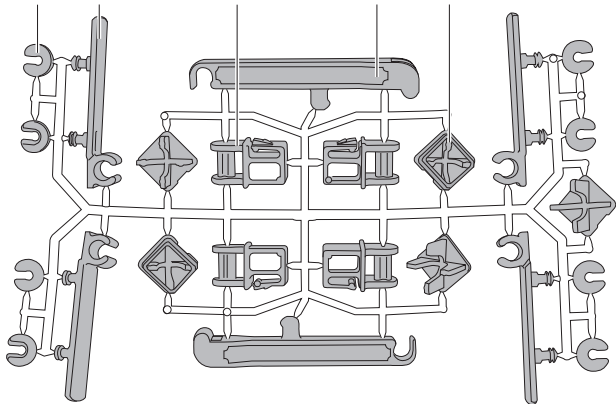
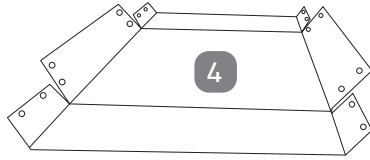
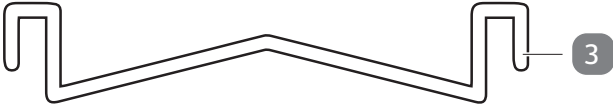
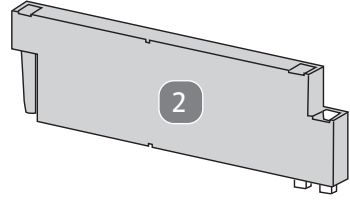
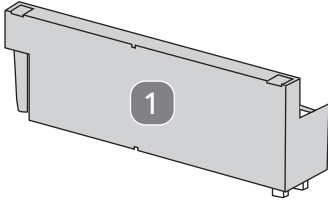


# Szerelési útmutató

*belavi*

## WOODY XL MAGASÁGYÁS





## A csomag tartalma

- 1 Sarokelem, 6 db
- 2 Hosszanti elem, 18 db
- 3 Acélkengyel, 14 db
- 4 Hőtető, 3 db
- 5 Fedődugó, 4 db szükséges, 11 db tartalék
- 6 Szellőztetőkar, 6 db
- 7 Pántos rész, 12 db
- 8 Csuklós rész, 12 db
- 9 Záróelem, 24 db

## A csomagban található összekötő elemek

- 10 Sarokelem-merevítő, 2 db
- 11 Összekötő csavar ( $\varnothing 5 \times 20$  mm), 16 db

## Beszerzendő szükséges szerszámok

- 12 Csillagfejű csavarhúzó



# Tartalom

<b>A csomag tartalma .....</b>	<b>3</b>
A csomagban található összekötő elemek .....	3
Beszerzendő szükséges szerszámok .....	3
<b>Általános tudnivalók .....</b>	<b>5</b>
Olvasza el és őrizze meg a szerelési útmutatót.....	5
Rendeltetésszerű használat.....	5
<b>Jelmagyarázat .....</b>	<b>5</b>
<b>Biztonság.....</b>	<b>6</b>
Megjegyzések magyarázata.....	6
Általános biztonsági utasítások.....	6
<b>Termékleírás.....</b>	<b>7</b>
<b>Összeszerelés.....</b>	<b>7</b>
A csomag tartalmának ellenőrzése .....	7
Alaptisztítás.....	8
Szerelési lépések.....	8
<b>Szétszerelés .....</b>	<b>14</b>
<b>A magasságús elhelyezése .....</b>	<b>14</b>
<b>A magasságús megtöltése.....</b>	<b>15</b>
<b>Használat .....</b>	<b>16</b>
Használat ültetvény ágyásként .....	16
Használat magasságúsásként.....	16
<b>Tisztítás és karbantartás .....</b>	<b>17</b>
Tisztítás .....	17
Karbantartás.....	17
Tárolás .....	17
<b>Műszaki adatok.....</b>	<b>17</b>
<b>Leselejtezés .....</b>	<b>18</b>
Csomagolás eltávolítása .....	18
Magasságús leselejtezése .....	18

# Általános tudnivalók

## Olvassa el és őrizze meg a szerelési útmutatót



A szerelési útmutató a Woody XL magaságyáshoz (a továbbiakban: „magaságyás”) tartozik. Fontos tudnivalókat tartalmaz az összeszerelésével és a használatával kapcsolatban.

A magaságyás összeszerelése és használata előtt gondosan olvassa el a szerelési útmutatót, különös tekintettel a biztonsági utasításokra. A szerelési útmutató figyelmen kívül hagyása súlyos sérülésekhez vagy a magaságyás károsodásához vezethet.

A szerelési útmutató az Európai Unióban érvényes szabványok és szabályok alapján készült. Vegye figyelembe az adott országban érvényes irányelveket és törvényeket is.

Őrizze meg a szerelési útmutatót, hogy azt később is használhassa referenciaként. Ha a magaságyást továbbadja, feltétlenül mellékelje ezt a szerelési útmutatót is.

## Rendeltetészerű használat

A magaságyás csak növénytermesztésre használható. Kizárólag személyes használatra készült, ipari, kereskedelmi használatra nem alkalmas.

A magaságyást kizárólag a szerelési útmutatónak megfelelően használja. Bármely más használat rendeltetésellenes használatnak minősül, anyagi kárt és/vagy személyi sérülést okozhat. A magaságyás nem gyermekeknek való játékszer.

A gyártó és a forgalmazó a rendeltetésellenes vagy hibás használatból eredő károkért nem vállal felelősséget.

## Jelmagyarázat

A szerelési útmutatóban, a magaságyáson és a csomagoláson a következő jelöléseket használtuk.



Ez a jel az összeszerelésről és a használatról nyújt hasznos kiegészítő információkat.

# Biztonság

## Megjegyzések magyarázata

A szerelési útmutatóban a következő jelöléseket és jelzőszavakat használtuk.



Ez a jelölés/jelzőszó közepes kockázatú veszélyt jelöl, amelyet ha nem kerülnek el, súlyos, akár halálos sérüléshez vezethet.



Ez a jelölés/jelzőszó alacsony kockázatú veszélyt jelöl, amelyet ha nem kerülnek el, kisebb vagy közepesen súlyos sérülésekhez vezethet.



Ez a jelzőszó a lehetséges anyagi károokra figyelmeztet.

## Általános biztonsági utasítások



### Fulladásveszély!

A gyermekek játék közben belegabalyodhatnak a csomagolófóliába, vagy lenyelhetik az apró alkatrészeket. Mindkettő fulladást okozhat.

- Ne engedje, hogy gyerekek a csomagoló fóliával vagy a benne levő kis alkatrészekkel (pl.: csavarokkal) játsszanak.
- Ügyeljen arra, hogy a magaságyás kicsomagolását és szerelését felnőtt végezze.



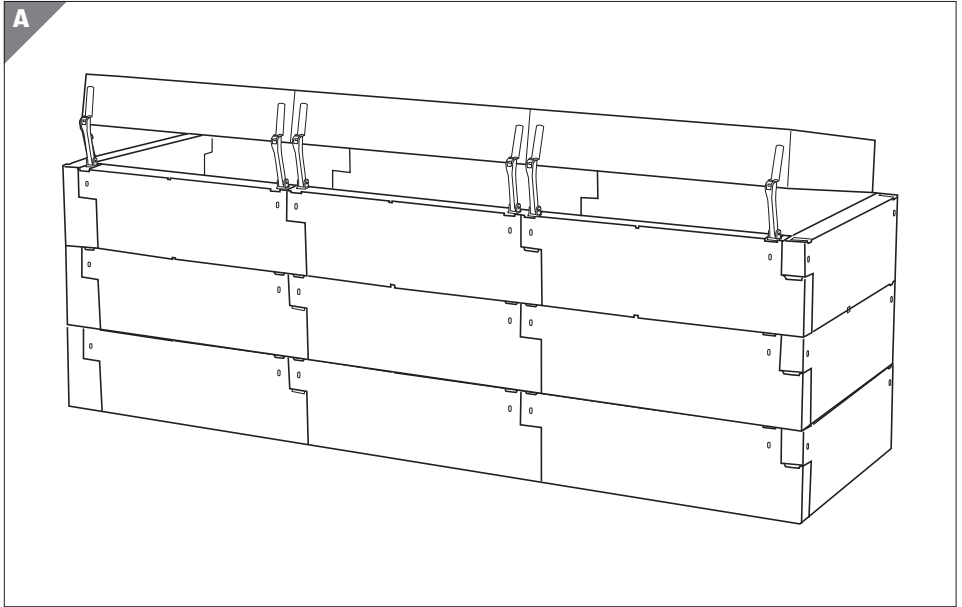
### Sérülésveszély!

A magaságyás rendeltetésellenes használata sérülésekhez, balesethez vezethet.

- Tartsa távol a magaságyást a nyílt lángtól és a forró felületektől. Ne gyújtson tüzet a magaságyás közelében.
- Úgy helyezze el a magaságyást, hogy senki ne essen el benne.

# Termékleírás

A magaságyás csak növénytermesztésre használható.



## Összeszerelés

### A csomag tartalmának ellenőrzése

#### ÉRTEŚÍTÉS!

#### Károsodás veszélye!

Ha a csomagolást figyelmetlenül, éles késsel vagy más hegyes tárggyal nyitja ki, akkor a magaságyás megsérülhet.

– A csomagolás kinyitásakor óvatosan járjon el.

1. Vegye ki a magaságyást a csomagolásból.
2. Ellenőrizze a csomag hiánytalanságát (lásd „A csomag tartalma” c. fejezetet).
3. Ellenőrizze, hogy nem látható-e sérülés a magaságyáson vagy bármely alkatrészén. Amennyiben igen, ne szerelje össze és ne használja a magaságyást. Forduljon a garancianyújtóhoz a jótállási tájékoztatón megadott módon.

## Alaptisztítás

1. Távolítsa el a csomagolóanyagot és az összes védőfóliát.
2. Az első használat előtt tisztítsa meg a magaságyás minden részét a „Tisztítás és karbantartás” című fejezetben leírtak szerint.
  - Nedves kendővel távolítsa el a szennyeződések.
  - Erős szennyeződés esetén kerti slaggal mossa le.



## Sérülésveszély!

A szakszerűtlen összeszerelés sérülésekhez vezethet.

- A magaságyást óvatosan, vízszintes és szilárd felületen állítsa fel, de soha ne helyezze betonfelületre.
- A leszállított termék sok kis dugaszolható alkatrészt tartalmaz. Legyen óvatos, védje a kezét a becsípődéstől.

## ÉRTESÍTÉS!

## Károsodás veszélye!

Ha a felület túl puha, a magaságyás felborulhat és megsérülhet.

- A magaságyást arra alkalmas egyenletes, stabil felületen állítsa fel.
- A termék összeszerelését körültekintően végezze, és kövesse a szerelési útmutatót.

## Szerelési lépések

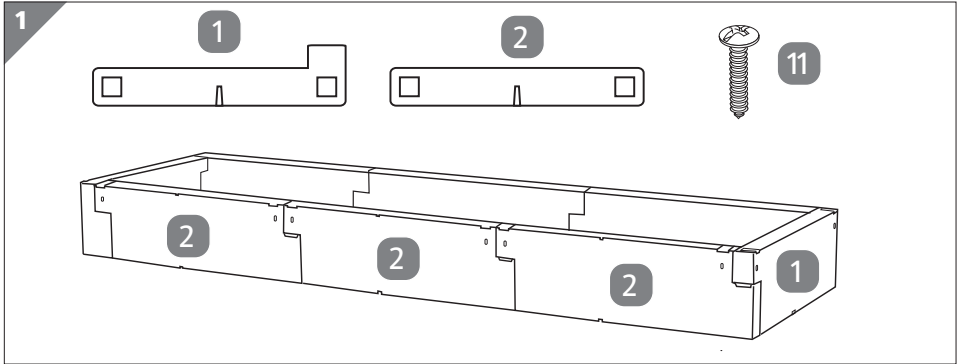
A termék összeszerelését az alábbi utasítások és a rajzok szerint végezze.

<b>1 Az alsó építőelemek felszerelése</b> .....	<b>9</b>
<b>2 A középső és felső építőelemek felszerelése</b> .....	<b>10</b>
<b>3 Az acélkengyelek behelyezése</b> .....	<b>11</b>
<b>4 A pántos részek felszerelése</b> .....	<b>12</b>
<b>5 A hőtető felszerelése</b> .....	<b>12</b>



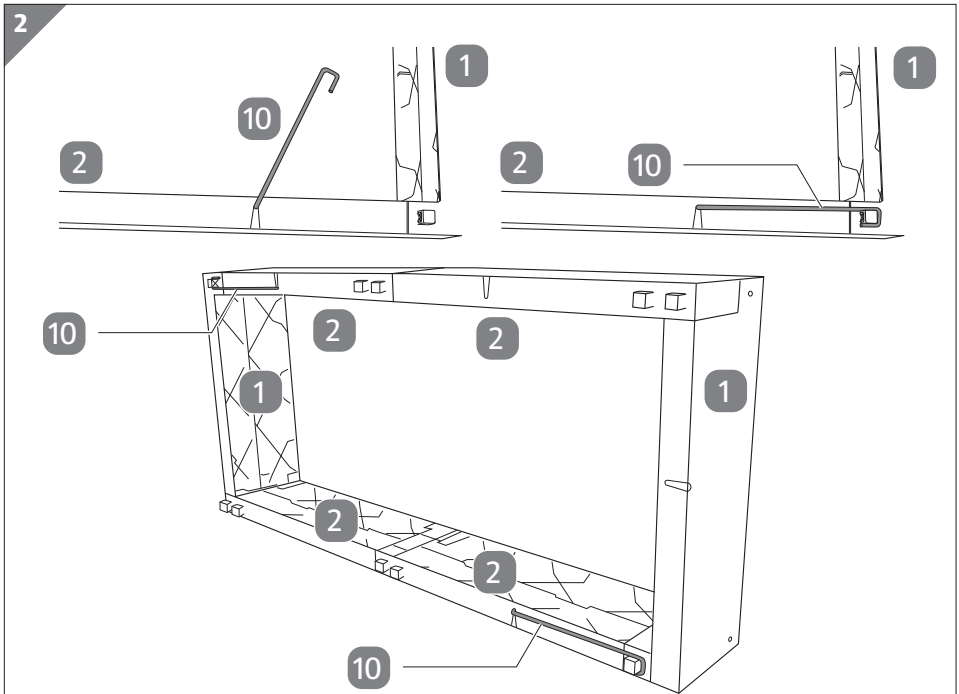
# 1 Az alsó építőelemek felszerelése

## 1.1 lépés:



- Dugja össze a sarokelemeket **1** és a hosszanti elemeket **2**.

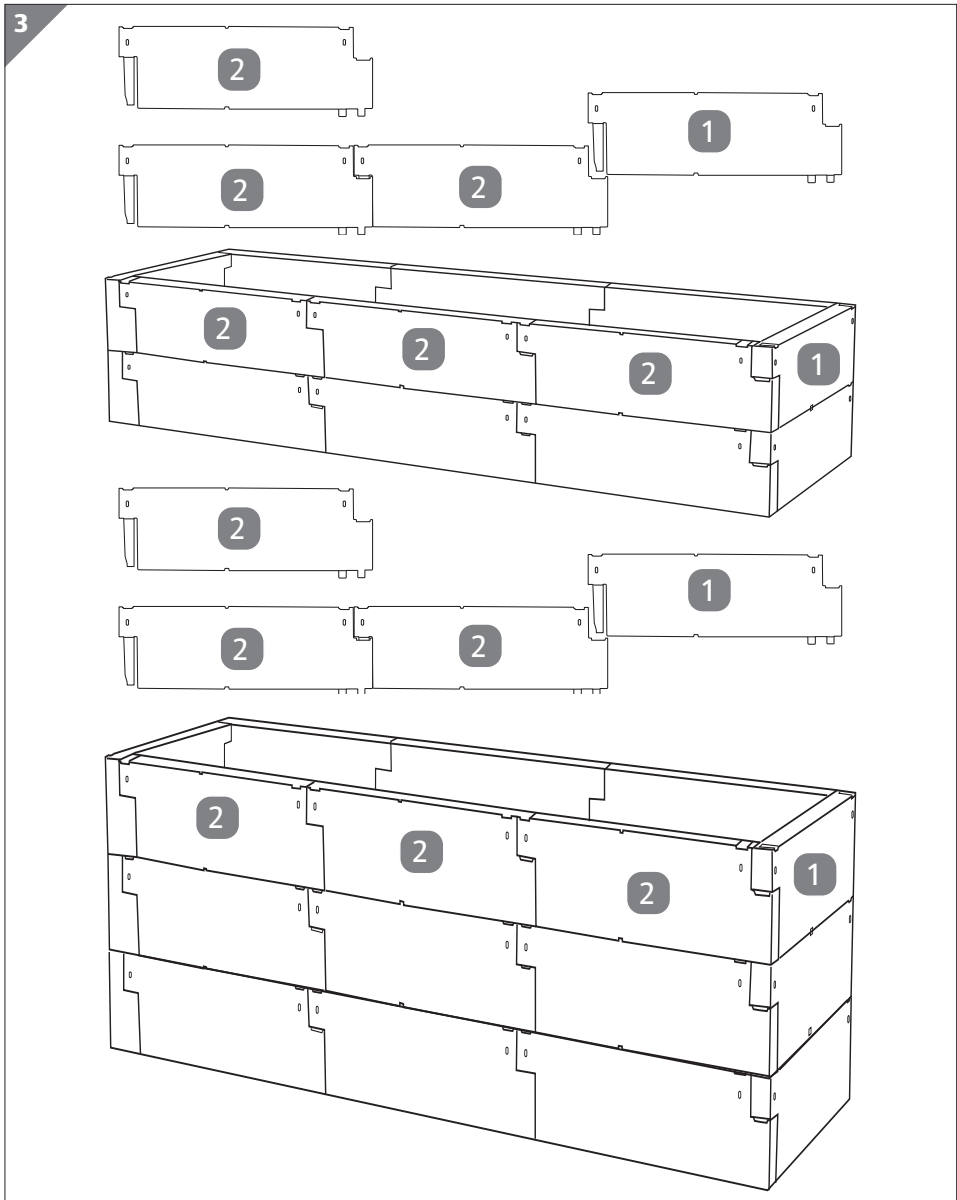
## 1.2 lépés:



- Szerelje fel a két sarokelem-merevítőt **10** egymással átlós helyzetben az építőelemek aljára.

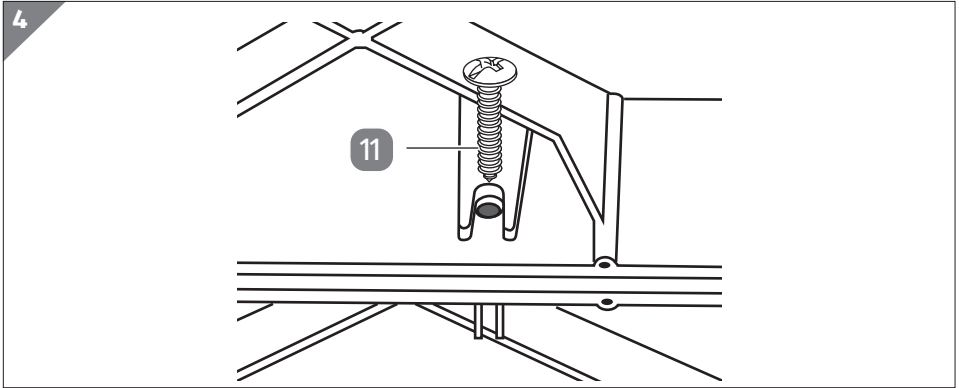
## 2 A középső és felső építőelemek felszerelése

### 2.1 lépés:



- Dugja össze a többi sarokelemet **1** és hosszanti elemet **2**.

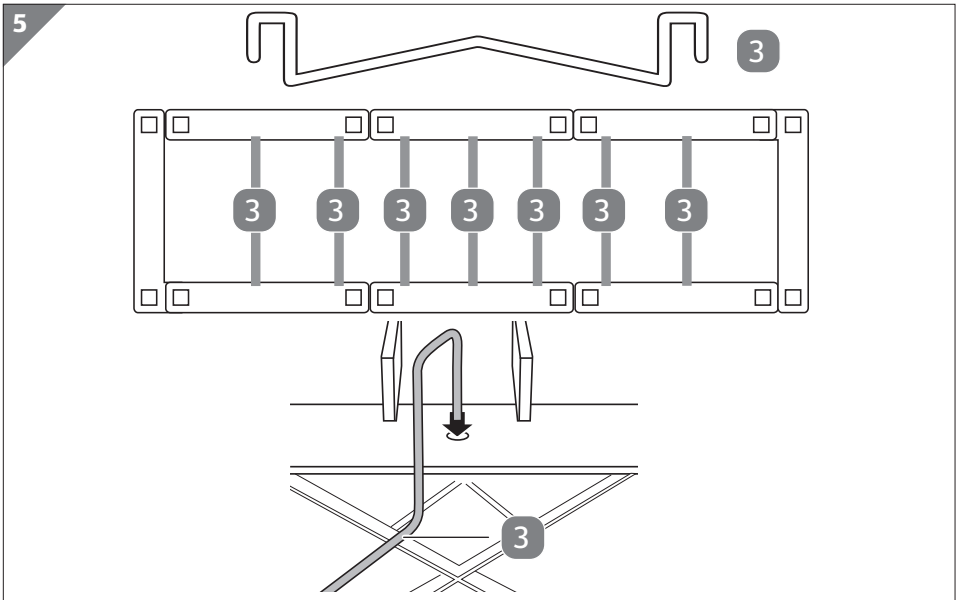
## 2.2 lépés:



- Csavarozza fel a felső és alsó építőelemeket összekötő csavarokkal **11**.

## 3 Az acélkengyelek behelyezése

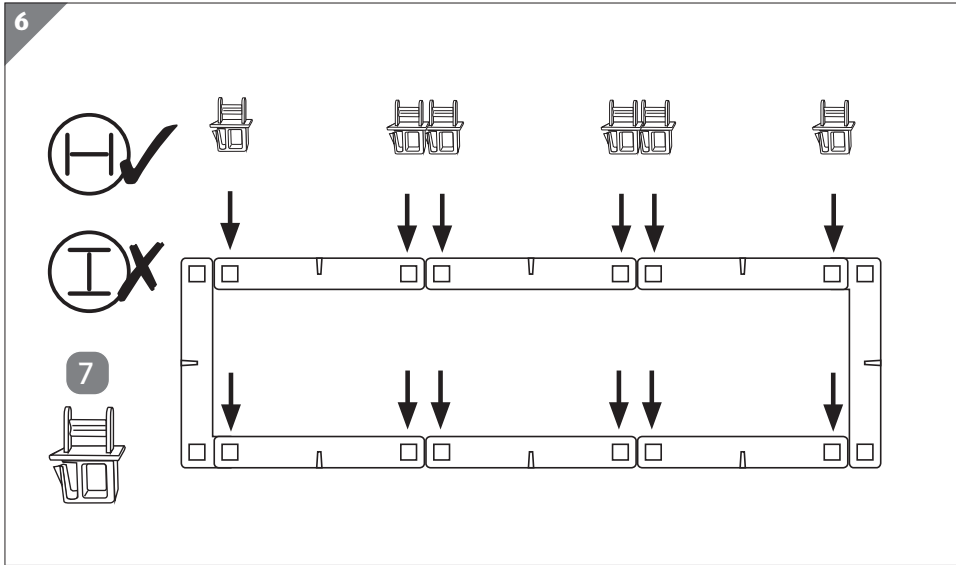
### 3.1 lépés:



- Helyezze be az acélkengyeleket **3** az alsó 2 sorban a hosszanti elemek megfelelő átmenő furataiba. A legfelső sorban nincs szükség acélkengyelre.

## 4 A pántos részek felszerelése

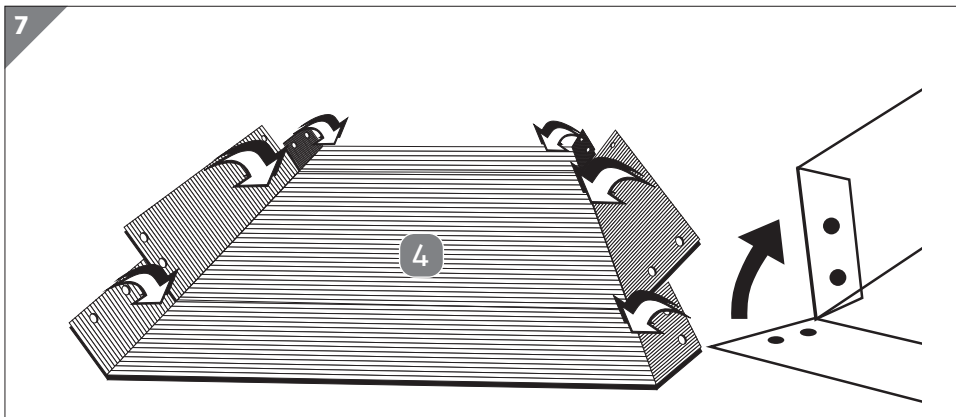
### 4.1 lépés:



- Helyezze a pántos részeket **7** a hosszanti elemekbe.

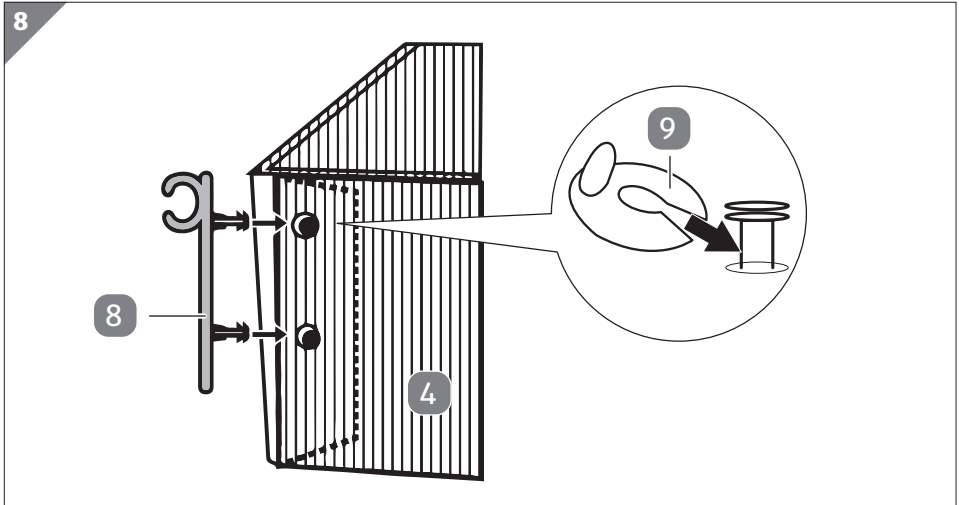
## 5 A hőtető felszerelése

### 5.1 lépés:



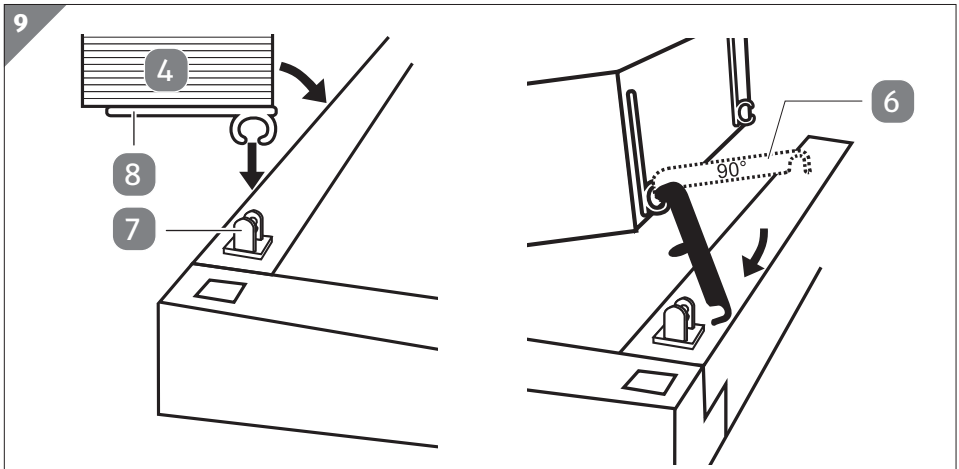
- Hajtsa össze a hőtetőket **4**.

## 5.2 lépés:



1. Dugja át a csuklós részeket **8** a furatokon a hőtetőkbe **4**.
2. Rögzítse a csuklós részeket belülről az összekötő elemekkel **9**.

## 5.3 lépés:



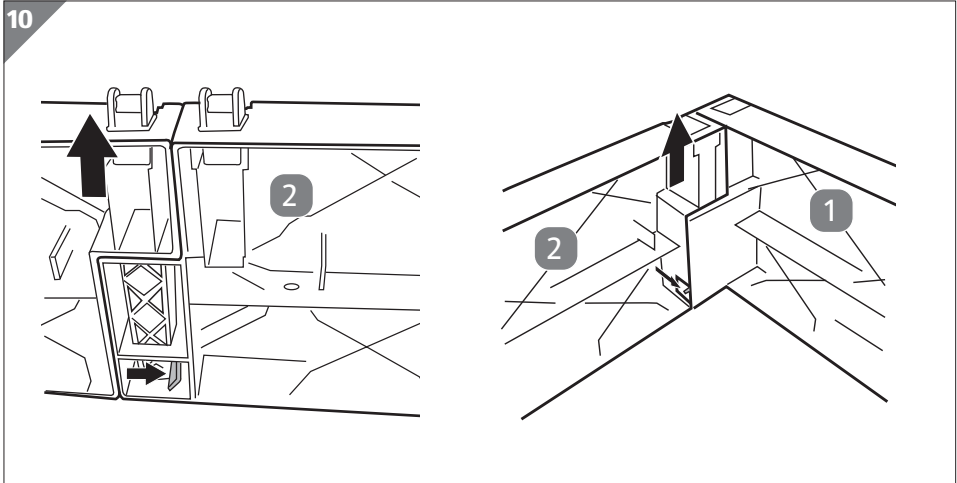
1. Helyezze a csuklós részeket **8** a pántos részekbe **7**.
2. Helyezze be a szellőztetőkarokat **6** a szemközi oldalon található csuklós részekbe.
3. Illessze be a fedődugókat **5** a 4 sarokba.

A magasságys összeszerelése ezzel kész (lásd **A ábra**).



- A többi fedődugót nem kell használni, ezek tartalék alkatrészek.
- A hőtetőket **4** a csuklós részek segítségével résnyire kinyithatja vagy lecsukhatja.

## Szétszerelés



- A sarokelemek **1** és a hosszanti elemek **2** szétszereléséhez nyomja oldalra a nyelveket, és húzza szét az építőelemeket.

## A magasgyás elhelyezése

### ÉRTEŚÍTÉS!

### Károsodás veszélye!

A felállítási hely szakszerűtlen megválasztása miatt a magasgyás károsodhat.

- A következő feltételeknek megfelelő felállítási helyet válasszon a magasgyásnak.
- Szélvédett helyre állítsa.
- Egyenes alpra, lehetőleg kerti földre állítsa a magasgyást. Feltétlenül ügyeljen a felület stabilitására.
- Védje a magasgyást a rágcsálóktól, használjon talajrácsot (pl.: finomszemű fémhálót). Fektesse a fémrácsot a magasgyás alá.



Ha a magaságyást fűre állítja, vágjon ki a talajból a magaságyás méretének megfelelő darabot. A gyeptéglát a füves felével lefelé tegye le. Ezáltal létrehozza a kapcsolatot a talajbaktériumokkal, ami nagyon fontos szerepet játszik a későbbi rothadásban.

## A magaságyás megtöltése

### ÉRTESÍTÉS!

#### Károsodás veszélye!

A nem egyenletesen megtöltött magaságyásban az acélkengyelre túl nagy nyomás nehezedhet, és a magaságyás deformálódhat.

- Ügyeljen arra, hogy egyenletesen töltsse meg a magaságyást.
- A magaságyás szitált földdel való megtöltését a 4 saroknál kezdje. Göröngy ne kerüljön bele. A magaságyás megtöltését az oldalfalaknál és középen folytassa.

Miután a magaságyást sikeresen felállította, töltsse meg a következő módon:

1. Először kb. 10 cm-es **szalma-** és 10 cm-es **konyhai hulladék réteget** készítsen. Ügyeljen arra, hogy gyom és beteg növény ne legyen benne.
2. Fedjen le mindent egy réteg szitált **kerti földdel**.
3. Terítsen szét egy réteg érett, szitált **komposztot**, és töltsse fel **termőfölddel**.



Néhány termés után a magaságyásban értékes komposzt keletkezik, amelyet más ágyásokba egyszerűen bedolgozva javíthatja a földet. Újbóli termesztéshez töltsse meg a magaságyást és ültesse be a korábban leírt módon.

# Használat

## ÉRTESÍTÉS!

### Károsodás veszélye!

A magaságys vagy a növények szakszerűtlen kezelése oda vezethet, hogy a növények elpusztulnak vagy gombaspórák keletkeznek.

- A délelőtti időszakban öntözze a növényeket.
- Ügyeljen arra, hogy az ültetni kívánt magvak növényházba alkalmasak legyenek.

Az erősen hőszigetelő légkamrás lemezek elnyelik a beeső napsugarakat, és hővé alakítják. A meleg segíti a növények növekedését.

- Erős napsütésben nyissa ki és rögzítse a hőtetőket **4** a szellőztetőkarok **6** segítségével. Amikor ismét csökken a hőmérséklet (10 °C alá), csukja vissza a hőtetőket.
- Erős szélben, viharban csukja le a hőtetőket. Oldja ki a szellőztetőkart, és reteszelve le a hőtetőket. Záráshoz a szellőztetőkarokat mindig be kell kattintani a hosszanti elem **2** vágatába.

### Használat ültetvény ágyásként

- A kerti hulladékok hosszú rothadása alatt hő és tápanyag keletkezik, ez a magaságysban ideális termesztési körülményeket teremt. A rothadás következtében lecsökken a föld szintje:
  - Rendszeresen töltsse fel a magaságysát termőfölddel.
- A vetés helyes időpontját megtalálja a vetőmag tasakon.
- A magaságys déli fekvésű legyen, hogy a napfényt jól tudja hasznosítani.

### Használat magaságysásként

- A 60 cm-es magasság kíméli a derekát, amikor a növényekkel, zöldségekkel dolgozik.
- Nyáron, amikor a hőmérséklet éjszaka sem megy 15 °C alá, a hőtetőket **4** teljesen le is veheti.



# Tisztítás és karbantartás

## Tisztítás

### ÉRTESÍTÉS!

### Károsodás veszélye!

A szakszerűtlen használat kárt tehet a magaságásban.

- Ne használjon agresszív tisztítószeret, fém- vagy műanyag sörtéjű keféket, éles vagy fém tisztítóeszközt, például kést, kemény kaparót vagy más hasonló tárgyakat. Ezek károsíthatják a felületet.

A magaságás időjárásálló anyagokból készült.

- Nedves kendővel távolítsa el a szennyeződéseket.
- Erős szennyeződés esetén kerti slaggal mossa le.

### Karbantartás

Rendszeresen ellenőrizze, hogy a csavarkötések stabilak-e, szükség esetén húzza után ezeket. Ha a csavarkötések ki vannak lazulva, akkor a termék biztonságos használata nem garantálható. Sérülésveszély áll fenn.

### Tárolás

- A magaságást gyermekek számára ne hozzáférhető helyen tárolja.
- Ügyeljen, hogy a magaságás minden részét szárazon tárolja.
- A tároláshoz az eredeti csomagolást használja.

## Műszaki adatok

A fogyasztási cikk típusa:	20416
Gyártási szám:	828866
Méret hőtetővel együtt (szé × ma × mé):	190 × 72 × 60 cm
Súly:	nettó 23,5 kg (bruttó 25,8 kg)
Anyaga:	Építőelemek: újrahasznosított műanyag (polietilén, időjárás- és UV-fény-álló); hőtető: ultraibolya fénynek ellenálló polipropilén; acélkengyel (horganyzott)

# Leselejtezés

## Csomagolás eltávolítása



A csomagolást szétválogatva tegye a hulladékba. A papír- és kartonhulladékot a papírgyűjtőbe, a fóliát pedig a műanyaggyűjtőbe helyezze.

## Magaságys leselejtezése

- A magaságysat az országában érvényes törvényeknek és előírásoknak megfelelően selejtezze le.



**Made in: Austria**

**Gyártó:**

JUWEL H. Wüster GmbH  
Industriezone 19  
6460 Imst  
AUSZTRIA

**ÜGYFÉLSZOLGÁLAT**

828866



**HU 0680080141**



**[www.juwel.com](http://www.juwel.com)**

A FOGYASZTÁSI CIKK TÍPUSA:  
20416

03/2024

**3**  
ÉV  
JÓTÁLLÁS