



Bedienungsanleitung
Istruzioni per l'uso

belavi[®]

Balkontisch mit Wäscheleine

Tavolo da balcone con stendibiancheria



Deutsch..... 02
Italiano 16

Inhaltsverzeichnis

Produktteile 3

Montage 4

Allgemeines 10

 Montageanleitung lesen und aufbewahren 10

 Zeichenerklärung 10

Sicherheit 10

 Bestimmungsgemäßer Gebrauch 10

 Sicherheitshinweise 11

Produkt und Lieferumfang prüfen 13

Montage 14

Inbetriebnahme 14

Reinigung und Aufbewahrung 14

Wartung 14

Technische Daten 15

Entsorgung 15

 Verpackung entsorgen 15

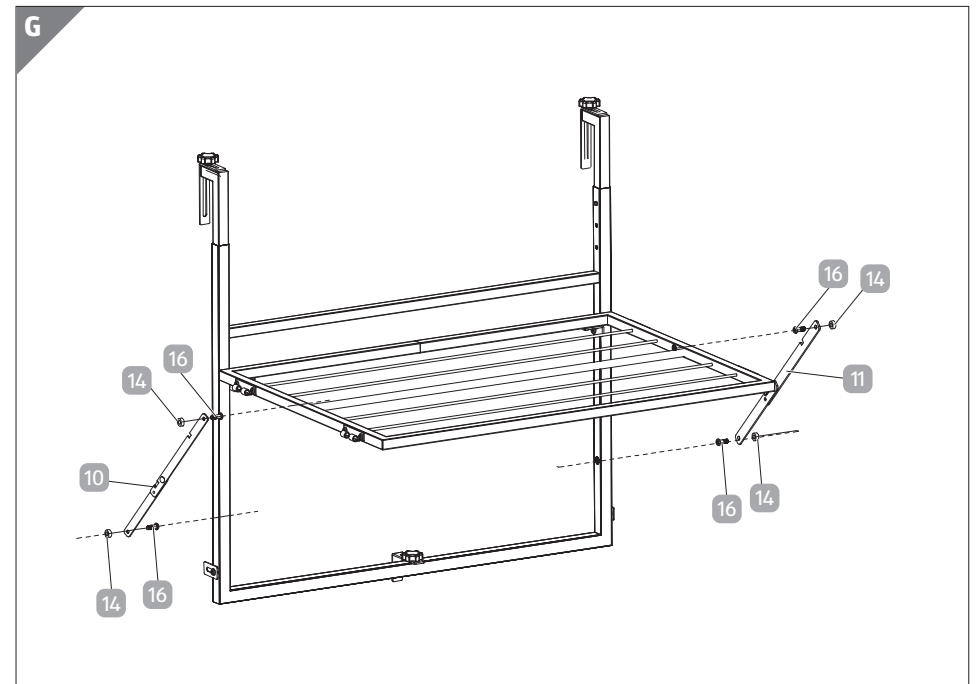
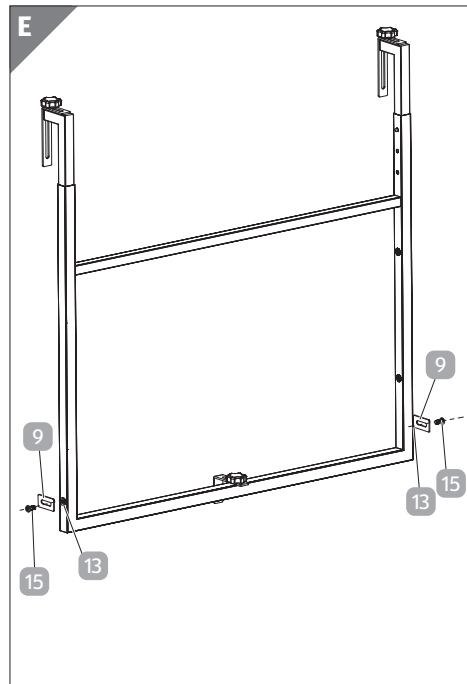
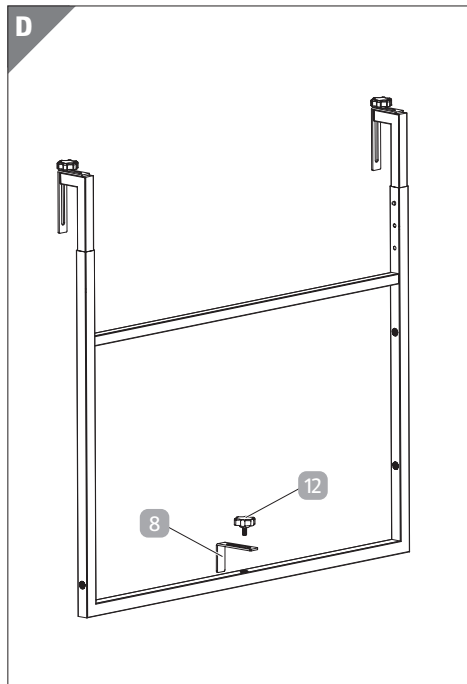
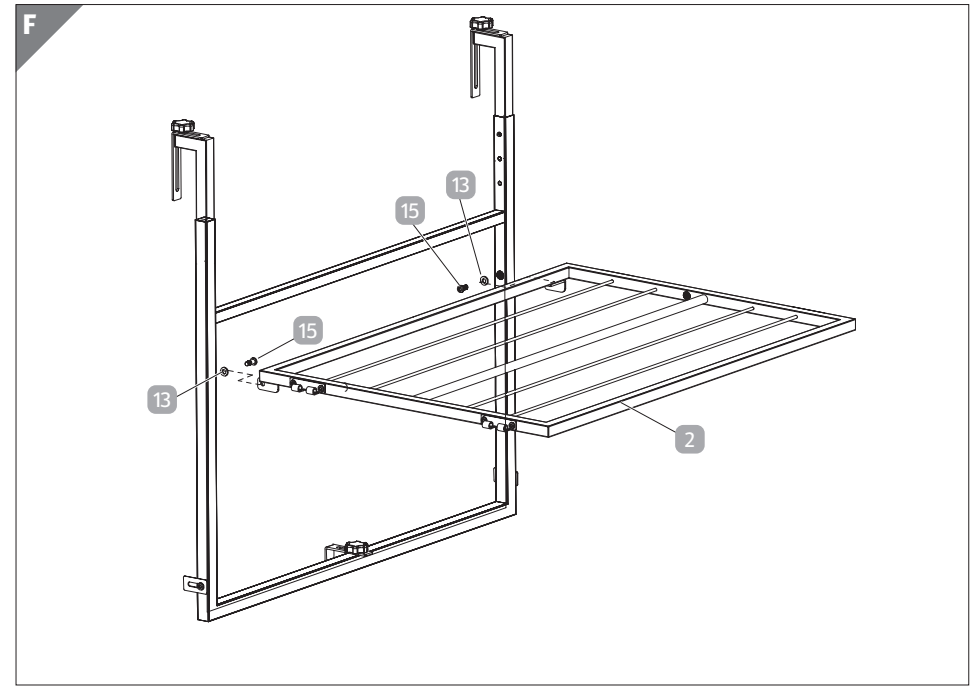
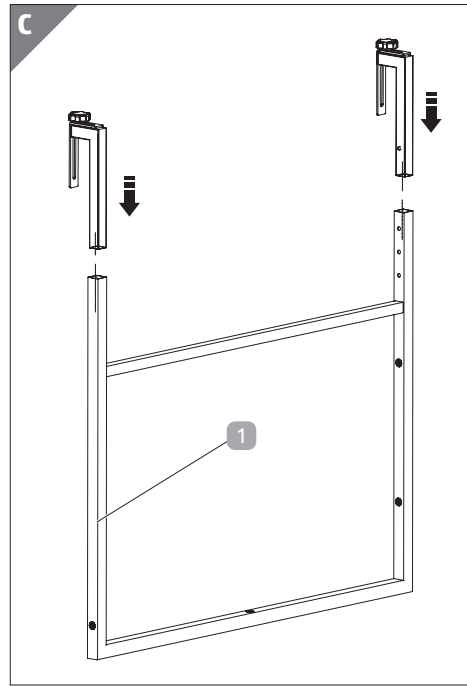
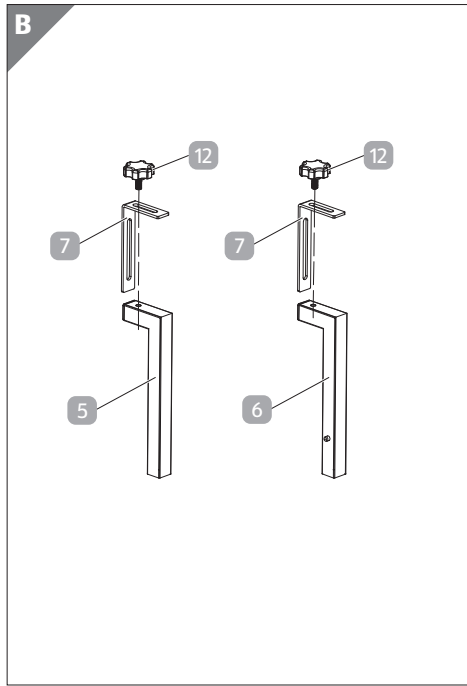
 Produkt entsorgen 15

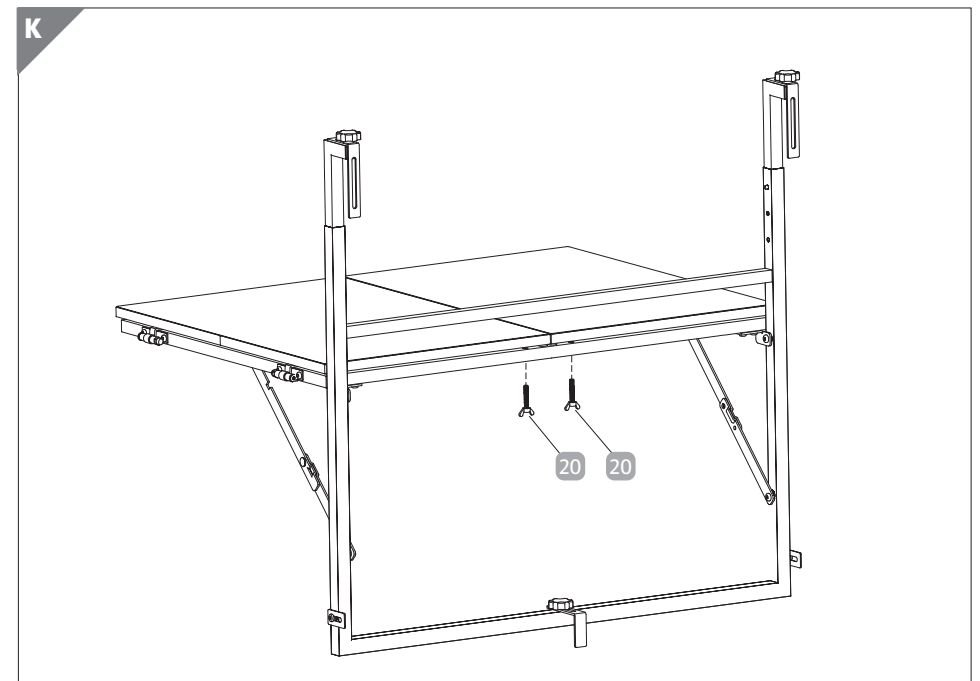
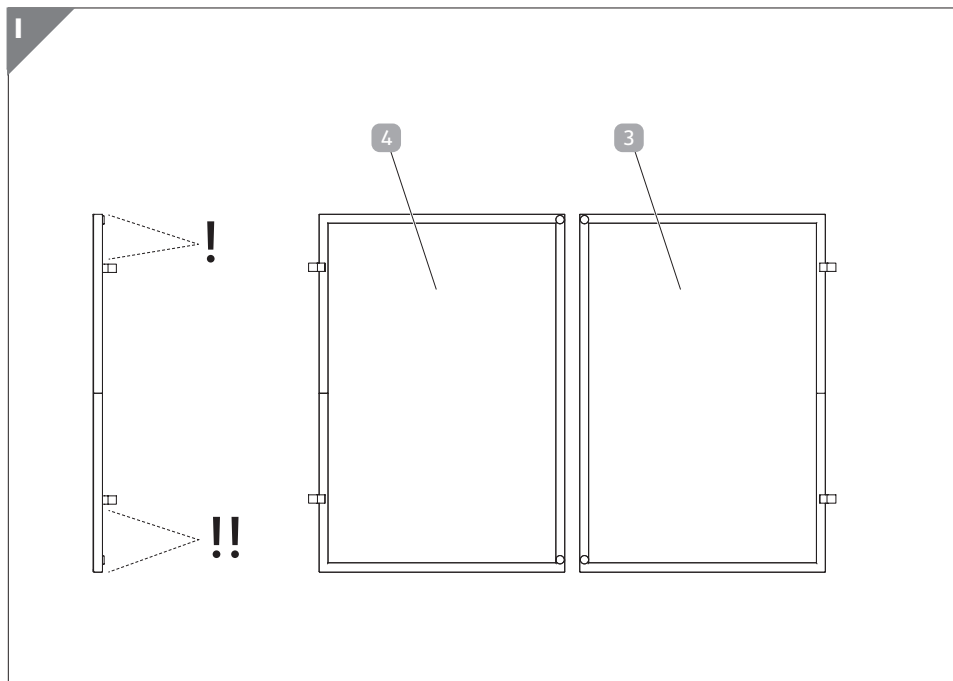
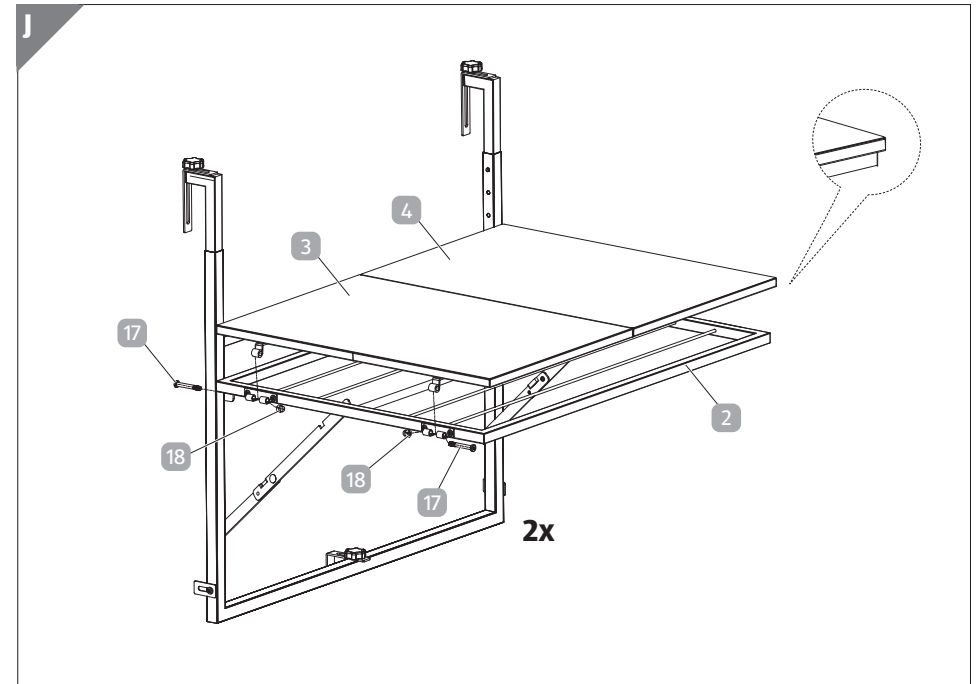
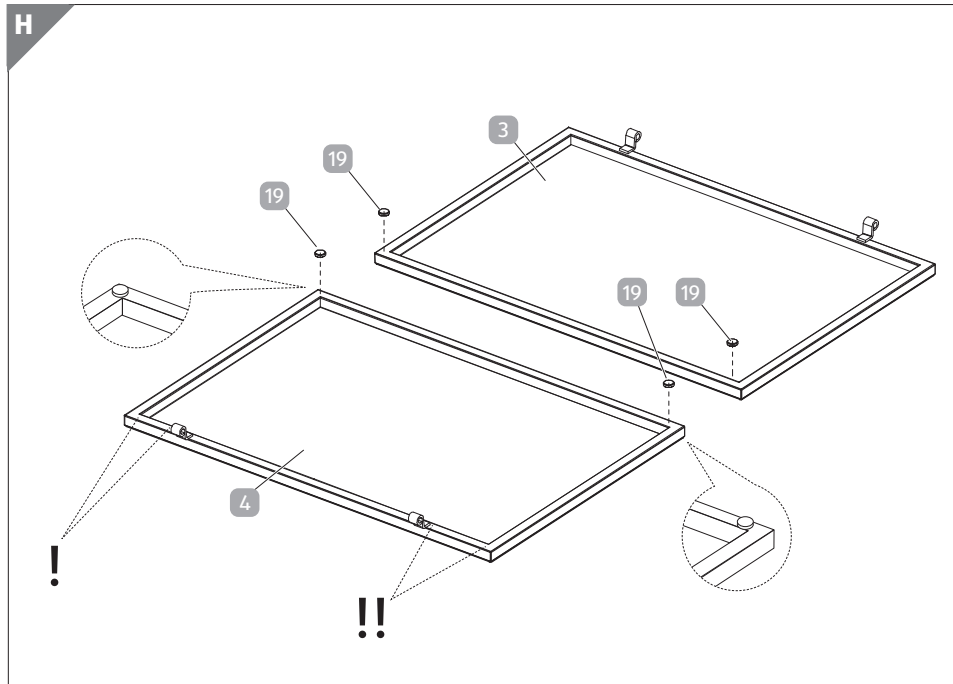
Sie benötigen:

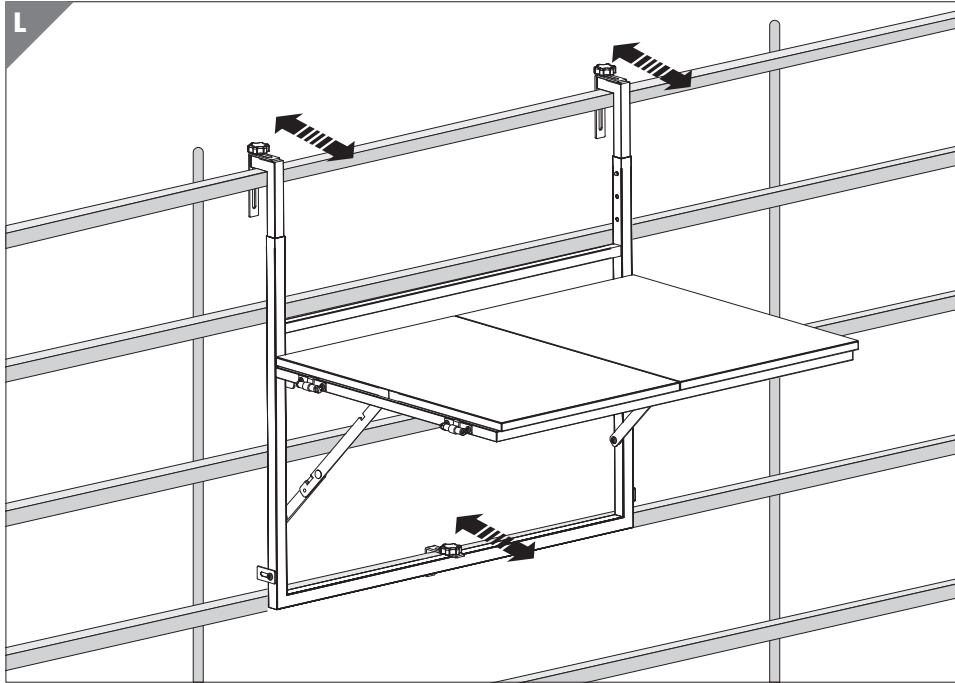


A

1 hinterer Rahmen x 1
 2 Wäscheleinenrahmen x 1
 3 linke Tischplatte x 1
 4 rechte Tischplatte x 1
 5 linke Tischhalterung x 1
 6 rechte Tischhalterung x 1
 7 Brüstungswinkel x 2
 8 Stützwinkel x 1
 9 Riegel x 2
 10 linker Tischbeschlag x 1
 11 rechter Tischbeschlag x 1
 12 Drehknopf x 3
 13 schmale Unterlegscheibe x 4
 14 breite Unterlegscheibe x 4
 15 Schraube x 4
 16 Schraube x 4
 17 Schraube x 4
 18 Mutter x 4
 19 Unterlage x 4
 20 Flügelschraube x 2
 21 Inbusschlüssel x 1
 22 Schraubenschlüssel x 1







Allgemeines

Gebrauchsanleitung lesen und aufbewahren



Diese Montageanleitung gehört zu dem Balkontisch mit Wäscheleine (im Folgenden nur „Produkt“ genannt). Sie enthält wichtige Informationen zur Montage und Handhabung. Lesen Sie die Montageanleitung, insbesondere die Sicherheitshinweise, sorgfältig durch, bevor Sie das Produkt montieren und einsetzen. Die Nichtbeachtung dieser Montageanleitung kann zu schweren Verletzungen oder zu Schäden am Produkt führen.

Die Montageanleitung basiert auf den in der Europäischen Union gültigen Normen und Regeln. Beachten Sie im Ausland auch landesspezifische Richtlinien und Gesetze.

Bewahren Sie die Montageanleitung für die weitere Nutzung auf. Wenn Sie das Produkt an Dritte weitergeben, geben Sie unbedingt diese Montageanleitung mit.

Zeichenerklärung

Die folgenden Symbole werden in dieser Bedienungsanleitung, auf dem Produkt oder auf der Verpackung verwendet.



WARNUNG!

Dieses Signalsymbol/-wort bezeichnet eine Gefährdung mit einem mittleren Risikograd, die, wenn sie nicht vermieden wird, den Tod oder eine schwere Verletzung zur Folge haben kann.



VORSICHT!

Dieses Signalsymbol/-wort bezeichnet eine Gefährdung mit einem niedrigen Risikograd, die, wenn sie nicht vermieden wird, eine geringfügige oder mässige Verletzung zur Folge haben kann.

HINWEIS

Dieses Signalwort warnt vor möglichen Sachschäden.

Sicherheit

Bestimmungsgemässer Gebrauch

Das Produkt ist ausschließlich für den privaten Haushalt und nicht für gewerbliche Zwecke geeignet. Nur für den trockenen Innenbereich geeignet!

Verwenden Sie das Produkt nur wie in dieser Montageanleitung beschrieben. Jede andere Verwendung gilt als nicht bestimmungsgemäß und kann zu Sachschäden oder sogar Personenschäden führen. Das Produkt ist kein Kinderspielzeug und nicht als Stehfläche oder Aufstiegshilfe geeignet. Der Hersteller oder Händler übernimmt keine Haftung für Schäden, die durch nicht bestimmungsgemäßen oder falschen Gebrauch entstanden sind.

Belasten Sie die Tischfläche mit nicht mehr als 20 kg, die Wäscheaufhängung pro Leine mit nicht mehr als 0,8 kg.

Sicherheitshinweise



WARNUNG!

Verletzungs- und Erstickungsgefahr!

Wenn Kinder mit der Verpackungsfolie oder Kleinteilen spielen, können Sie sich darin verfangen, diese über den Kopf stülpen oder sie verschlucken und daran ersticken. Beim Spielen können Kinder versuchen, sich an dem Produkt hochzuziehen oder hinaufzuklettern und zu stürzen.

- Achten Sie darauf, dass Kinder nicht mit dem Produkt spielen. Kinder können sich die Hände quetschen oder sich verletzen.
- Lassen Sie Kinder nicht mit der Verpackungsfolie spielen. Kinder können sich beim Spielen darin verfangen und ersticken.
- Halten Sie beim Auspacken und während der Montage des Produkts Kinder von dem Produkt und der Verpackungsfolie fern.
- Lassen Sie Kinder nicht mit dem Produkt spielen. Das Produkt ist kein Kinderspielzeug.



WARNUNG!



ACHTUNG! Gefahren für Kinder!

Lassen Sie Kinder nicht mit der Verpackungsfolie. Sie können sich beim Spielen darin verfangen und ersticken.

- Das Produkt ist kein Kinderspielzeug.
- Kinder müssen beaufsichtigt werden.
- **ACHTUNG! Sturzgefahr!** Achten Sie darauf, dass Kinder das Produkt nicht als Kletter- oder Aufstiegshilfe nutzen!
- **ACHTUNG! Quetschgefahr!** Achten Sie darauf, dass Kinder nicht mit dem Klappmechanismus spielen! Dieses Produkt ist nicht für die unbeaufsichtigte Nutzung durch Kinder geeignet!


WARNUNG!
Verletzungsgefahr

Unsachgemäßer Umgang mit dem Produkt sowie fehlerhafte Montage können zu Verletzungen führen.

- Prüfen Sie vor der Montage, ob alle Teile vorhanden und unbeschädigt sind.
- Prüfen Sie, ob das Balkongeländer geeignet und stabil ist, so dass eine sichere Befestigung gewährleistet ist.
- Kinder vom Montagebereich fernhalten.
- Gehen Sie bei der Montage so vor, wie in der Montageanleitung beschrieben.
- Wenn Sie das Produkt unsachgemäß montieren, besteht Verletzungsgefahr.
- Prüfen Sie vor der Benutzung des Produkts, ob alle Einzelteile ordnungsgemäß zusammengesteckt und verschraubt sind.
- Verwenden Sie das Produkt nicht als Aufstiegshilfe, Leiterersatz o.Ä.
- Das Produkt ist kein Spielzeug. Beaufsichtigen Sie Ihre Kinder, wenn sie in der Nähe des Produktes spielen.
- Verwenden Sie das Produkt nicht mehr, wenn es Schäden aufweist oder wenn sich Schraubverbindungen gelockert haben.
- Belasten Sie die Tischfläche mit nicht mehr als 20 kg, die Wäscheaufhängung pro Leine mit nicht mehr als 0,8 kg.


VORSICHT!
Quetschgefahr!

Bei unachtsamem Umgang können Sie sich an dem Produkt die Finger quetschen.

- Achten Sie darauf, dass Kinder nicht mit dem Produkt spielen.

Kinder können sich die Hände quetschen oder sich verletzen.

- Achten Sie bei der Montage und der täglichen Nutzung auf Ihre Hände und Finger.
- Um Quetschungen zu vermeiden, achten Sie auf eine umsichtige Montage und eine umsichtige Verwendung des Produkts.

HINWEIS
Beschädigungsgefahr!

Unsachgemäßer Umgang mit dem Produkt kann zu Beschädigungen des Produkts führen.

- Legen Sie bei der Montage eine weiche Unterlage unter das Produkt. Hierzu können Sie ggf. die Umverpackung verwenden.
- Prüfen Sie, ob ihr Balkongeländer geeignet ist.
- Nehmen Sie niemals Veränderungen oder Reparaturen an dem Produkt vor.

Produkt und Lieferumfang prüfen
HINWEIS
Beschädigungsgefahr!

Wenn Sie die Verpackung unvorsichtig mit einem scharfen Messer oder anderen spitzen Gegenständen öffnen, kann das Produkt schnell schnell beschädigt werden.

- Gehen Sie beim Öffnen sehr vorsichtig vor.
 1. Nehmen Sie das Produkt aus der Verpackung.
 2. Prüfen Sie, ob das Produkt Schäden aufweist. In diesem Fall nehmen Sie das Produkt nicht in Betrieb und setzen sich bitte mit dem auf der Garantiekarte angegebenen Service Center in Verbindung.
- Kontrollieren Sie nach dem Auspacken den Lieferumfang auf Vollständigkeit und einwandfreien Zustand aller Teile (siehe **Abb. A**). Ist dies nicht der Fall, montieren Sie das Produkt nicht. Wenden Sie sich über die angegebene Serviceadresse an den Hersteller.

Montage

Montieren Sie das Produkt nach den Montageschritten **Abb. B** bis **L**.

Wichtig: Ziehen Sie die Schrauben erst zu 100% fest, wenn alle Schrauben platziert wurden.

- Achten Sie darauf, dass Sie Ihre Finger und Hände nicht in den Klappteilen einklemmen.

Inbetriebnahme

Befestigen Sie das Produkt am Balkongeländer und arretieren Sie es mit den Drehknöpfen **12** (siehe **Abb. K**).

Klappen Sie die Tischplatten **3** und **4** hoch um das Produkt als Tisch zu benutzen.

Klappen Sie die Tischplatten **3** und **4** herunter um die Wäscheleinen zu nutzen.

- Achten Sie darauf, dass Sie Ihre Finger und Hände nicht in den Klappteilen einklemmen.

Reinigung und Aufbewahrung

HINWEIS

Beschädigungsgefahr!

Unsachgemässer Umgang mit dem Produkt kann zu Beschädigungen des Produkts führen.

- Verwenden Sie keine scheuernde oder ätzende Reinigungsmittel, keine Bürsten sowie keine scharfen oder metallischen Gegenstände wie Messer oder Spachtel und dergleichen. Diese können die Oberfläche beschädigen.
1. Entfernen Sie Verunreinigungen mit einem weichen, leicht angefeuchteten Tuch.
 2. Wischen Sie anschließend die gereinigten Stellen mit einem fusselfreien Tuch trocken.
- Bewahren Sie das Produkt bei Nichtgebrauch an einem witterungsgeschützten, trockenen und staubfreien Ort und für Kinder unzugänglich auf.

Wartung

Prüfen Sie alle Schraub- und Steckverbindungen in regelmäßigen Zeitabständen und ziehen Sie sie ggf. nach.

Lose Schraubverbindungen führen zu einer Beeinträchtigung der Sicherheit.

Technische Daten

Modell:	Ⓓ P020032347 / Ⓐ P020032348
Material:	Metall, pulverbeschichtet
Abmessungen (B x T x H):	ca. 70 x 56,5 x 61,5–68,5 cm
Maximale Belastung	
Tischfläche	20 kg
Wäscheaufhängung pro Leine	: 0,8 kg
Gewicht:	5,2 kg
Artikelnummer:	831618

Entsorgung

Verpackung entsorgen



Entsorgen Sie die Verpackung sortenrein. Geben Sie Pappe und Karton zum Altpapier, Folien in die Wertstoff-Sammlung.

Produkt entsorgen

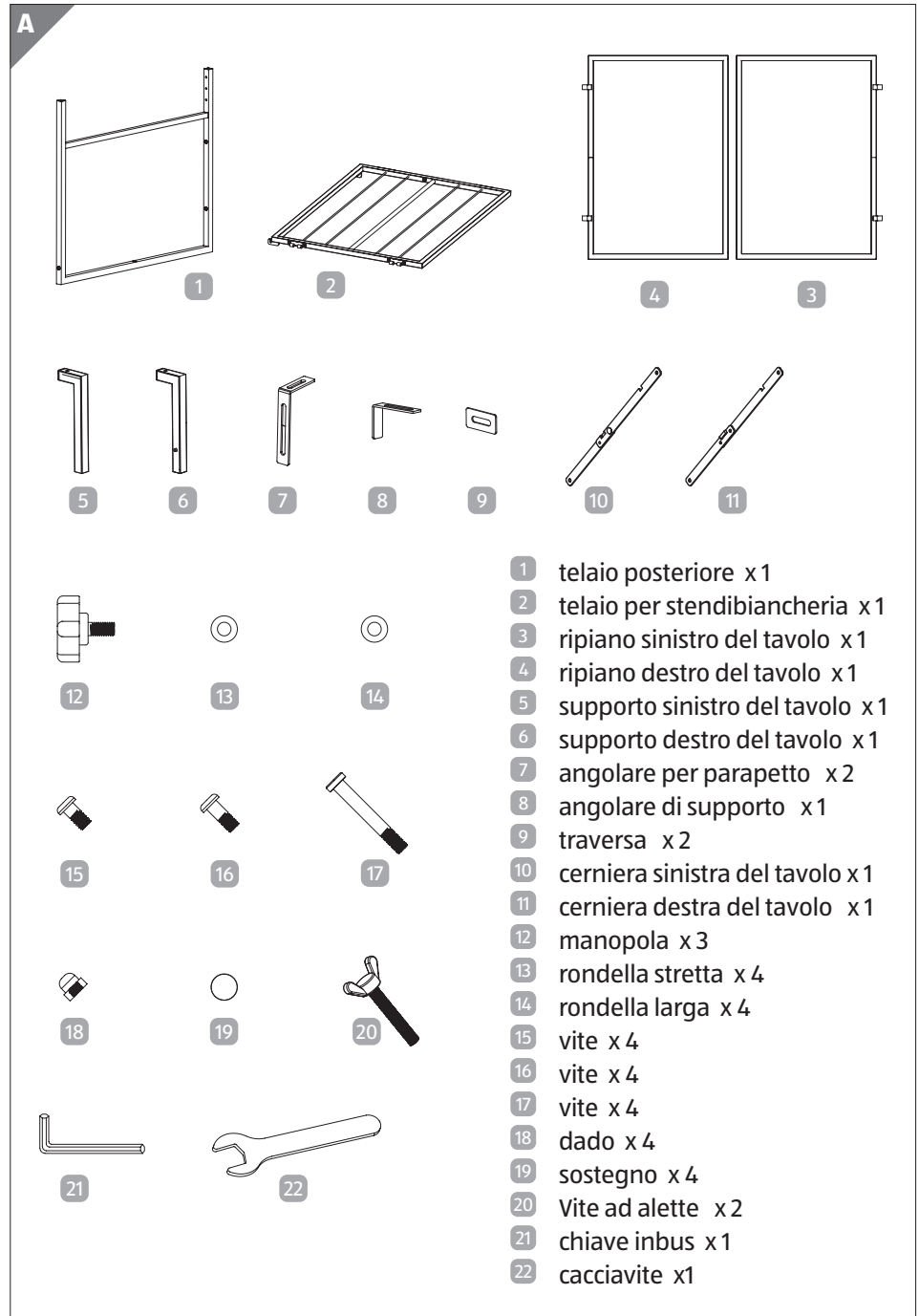


Entsorgen Sie das Produkt entsprechend den in Ihrem Land gültigen Gesetzen und Bestimmungen.

Indice

Componenti	17
Montage	4
Generale	18
Leggere e conservare le istruzioni per l'uso	18
Spiegazione dei simboli	18
Sicurezza	18
Uso conforme alla destinazione	18
Avvertenze di sicurezza	18
Verifica del prodotto e dell'entità della fornitura	21
Montaggio	21
Messa in funzione	1
Pulizia e conservazione	22
Manutenzione	22
Dati tecnici	22
Smaltimento	23
Smaltimento dell'imballaggio	23
Smaltimento del prodotto	23

Necessità:



Generale

Leggere e conservare le istruzioni per l'uso



Prima di utilizzare le tavolo da balcone con stendibiancheria (di seguito denominato "prodotto") leggere attentamente le istruzioni per l'uso, in particolare le avvertenze di sicurezza. La mancata osservanza di queste istruzioni di montaggio può causare gravi lesioni o danni al prodotto.

Le istruzioni per l'uso si basano sulle norme e sui regolamenti vigenti all'interno dell'Unione Europea. All'estero, rispettare anche le direttive e le leggi specifiche del relativo Paese.

Conservare le istruzioni di montaggio per un ulteriore utilizzo. Se si cede il prodotto a terzi, assicurarsi di includere queste istruzioni di montaggio.

Spiegazione dei simboli

Nelle presenti istruzioni per l'uso, sul prodotto o sulla confezione, vengono utilizzati i seguenti simboli.

 **AVVERTENZA!**

Questo simbolo/questa parola chiave si riferiscono ad un pericolo con un grado di rischio medio, il quale, se non viene evitato, può provocare la morte o lesioni gravi.

 **ATTENZIONE!**

Questo simbolo/questa parola chiave si riferiscono ad un pericolo con un grado di rischio basso, il quale, se non viene evitato, può provocare lesioni lievi o modeste.

AVVISO!

Questa parola di avvertenza indica il pericolo di possibili danni materiali.

Sicurezza

Uso conforme alla destinazione

Il prodotto serve esclusivamente per la decorazione in ambito privato. Il prodotto non è inteso per l'utilizzo commerciale o per altri campi di applicazione. Solo per utilizzo in esterni. Impiegare il prodotto solo come descritto nelle presenti istruzioni per l'uso. Qualunque altro utilizzo è da considerarsi improprio, e può provocare danni materiali o addirittura personali. Il prodotto non è un giocattolo.

Il produttore o il rivenditore declinano qualsiasi responsabilità per danni dovuti ad un utilizzo improprio o errato.

Non caricare la superficie del tavolo con più di 20 kg e lo stendibiancheria con più di 0,8 kg per filo.

Avvertenze di sicurezza

 **AVVERTENZA!**

Pericolo di lesioni e soffocamento!

Se i bambini giocano con la pellicola di imballaggio, piccole parti con il prodotto, possono rimanervi intrappolati, infilarvi la testa o inghiottirle, con il conseguente soffocamento o strangolamento. Mentre giocano, i bambini potrebbero cercare di tirarsi su o di arrampicarsi sul prodotto e quindi cadere.

- Non permettere ai bambini di giocare con il prodotto. I bambini potrebbero schiacciarsi le mani o ferirsi.
- Non far giocare i bambini con la pellicola di imballaggio e con il prodotto. Giocando, possono rimanervi intrappolati e soffocare.
- Tenere i bambini lontani dal prodotto e dalla pellicola di imballaggio durante il disimballaggio e il montaggio del prodotto.
- Non lasciare che i bambini giochino con il prodotto. Il prodotto non è un giocattolo per bambini.

 **AVVERTENZA!**

ATTENZIONE! Pericolo per i bambini!

Non lasciare i bambini incustoditi con la pellicola da imballaggio. Potrebbero rimanervi impigliati e soffocare mentre giocano.

- Il prodotto non è un giocattolo.
- Sorvegliare i bambini.
- **ATTENZIONE! Pericolo di caduta!** Fare attenzione che i bambini non utilizzino il prodotto per arrampicarsi o come scalino.
- **ATTENZIONE! Pericolo di schiacciamento!** Non permettere

ai bambini di giocare con il meccanismo di piegatura! Questo prodotto non è adatto per l'utilizzo da parte dei bambini senza sorveglianza!

AVVERTENZA!

Rischio di lesioni!

L'uso improprio del prodotto e un montaggio non corretto possono causare lesioni.

- Prima del montaggio, verificare che tutte le parti siano presenti e non danneggiate.
- Verificare che la ringhiera del balcone sia adatta e stabile, in modo da garantire un montaggio sicuro.
- Tenere i bambini lontani dall'area di montaggio.
- Procedere al montaggio come descritto nelle istruzioni di montaggio.
- Se il prodotto viene assemblato in modo non corretto, sussiste il rischio di lesioni.
- Prima di utilizzare il prodotto, verificare che tutte le singole parti siano assemblate e avvitate correttamente.
- Non utilizzare il prodotto come ausilio per l'arrampicata, sostituto di una scala o simili.
- Il prodotto non è un giocattolo. Sorvegliare i bambini quando si trovano nelle vicinanze del prodotto.
- Non utilizzare il prodotto se è danneggiato o se i collegamenti a vite sono allentati.
- Non caricare la superficie del tavolo con più di 20 kg e lo stendibiancheria con più di 0,8 kg per filo.

ATTENZIONE!

Pericolo di schiacciamento!

Se maneggiato con poca attenzione, il prodotto può causare lo

schiacciamento delle dita.

- Non permettere ai bambini di giocare con il prodotto. I bambini potrebbero schiacciarsi le mani o ferirsi.
- Fare attenzione alle mani e alle dita durante il montaggio e durante l'utilizzo quotidiano.
- Per evitare schiacciamenti, assicurarsi che il prodotto sia assemblato e utilizzato con cura.

Verifica del prodotto e dell'entità della fornitura

AVVISO!

Pericolo di danneggiamento!

Se si apre la confezione in modo incauto con un coltello affilato o con altri oggetti appuntiti, il prodotto può danneggiarsi rapidamente.

- Aprire la confezione con molta cautela.
 1. Estrarre il prodotto dalla confezione.
 2. Verificare se il prodotto presenta danni. In questo caso si prega di non mettere in funzione il prodotto e di mettersi in contatto con il Centro assistenza indicato sulla scheda di garanzia.

Dopo il disimballaggio, verificare la completezza e il perfetto stato di tutte le parti della fornitura (vedi **Fig. A**). In caso contrario, non montare il prodotto. Contattare il produttore tramite l'indirizzo di assistenza indicato.

Montaggio

Montare il prodotto seguendo i passaggi da **Fig. B** a **Fig. L**.

Importante: Serrare completamente le viti solo dopo aver posizionato tutte le viti.

- Fare attenzione a non incastrare le dita e le mani nelle parti pieghevoli.

Messa in funzione

Fissare il prodotto sulla ringhiera del balcone e bloccarlo con le manopole ¹² manopole (vedere **Fig. L**).

Piegare i ripiani del tavolo 3 e 4 verso l'alto per utilizzare il prodotto come tavolo.
Piegare i ripiani del tavolo 3 e 4 verso il basso per utilizzare lo stendibiancheria.

- Fare attenzione a non incastrare le dita e le mani nelle parti pieghevoli.

Pulizia e conservazione

AVIS!

Pericolo di danneggiamenti!

Le superfici della sedia si possono danneggiare se si usano detersivi ed oggetti detersivi sbagliati.

- Non usare detersivi aggressivi e nessun oggetto per la pulizia affilato o metallico, come coltelli, spatole dure, spazzole con setole di metallo o nylon e simili.
1. Rimuovere lo sporco con un panno morbido e leggermente umido.
 2. Asciugare quindi le aree pulite con un panno che non lasci pelucchi.
- Quando non viene utilizzato, conservare il prodotto in un luogo asciutto e privo di polvere, al riparo dalle intemperie e inaccessibile ai bambini.

Manutenzione

Controllare a intervalli regolari tutti i collegamenti a vite e a spina e, se necessario, serrarli.

- Collegamenti a vite allentati possono compromettere la sicurezza.

Dati tecnici

Modello:	P020032348
Materiale:	Metallo, verniciato a polvere
Dimensioni (L x P x A):	ca. 70 x 56,5 x 61,5–68,5 cm
Carico massimo	
Superficie del tavolo:	20 kg
Stendibiancheria per filo:	0,8 kg
Peso:	5,2 kg
N. articolo:	831618

Smaltimento

Smaltimento della confezione



L'imballaggio del prodotto è composto da materiali riciclabili. I materiali di imballaggio possono essere conferiti per il riciclaggio ai punti di raccolta pubblici.

Smaltimento del prodotto



Smaltire l'articolo in conformità con le leggi ed i regolamenti applicabili nel proprio paese.



VERTRIEBEN DURCH / COMMERCIALIZZATO DA:

DARIO GMBH & CO. KG
BURGSTRASSE 5
44867 BOCHUM
GERMANY

Made in China / (IT) Prodotto in: Cina

KUNDENDIENST

ASSISTENZA POST-VENDITA

831618



(DE) 00800 / 78747900 (AT) (IT) 00800 / 78747874



(DE) dario-support-de@zeitlos-vertrieb.de

(AT) dario-support-at@teknihall.com

(IT) dario-support-it@teknihall.com www.aldi.service.it

MODELL / MODELLO: 831618

03/2024

3

**JAHRE GARANTIE
ANS GARANTIE
ANNI GARANZIA**