

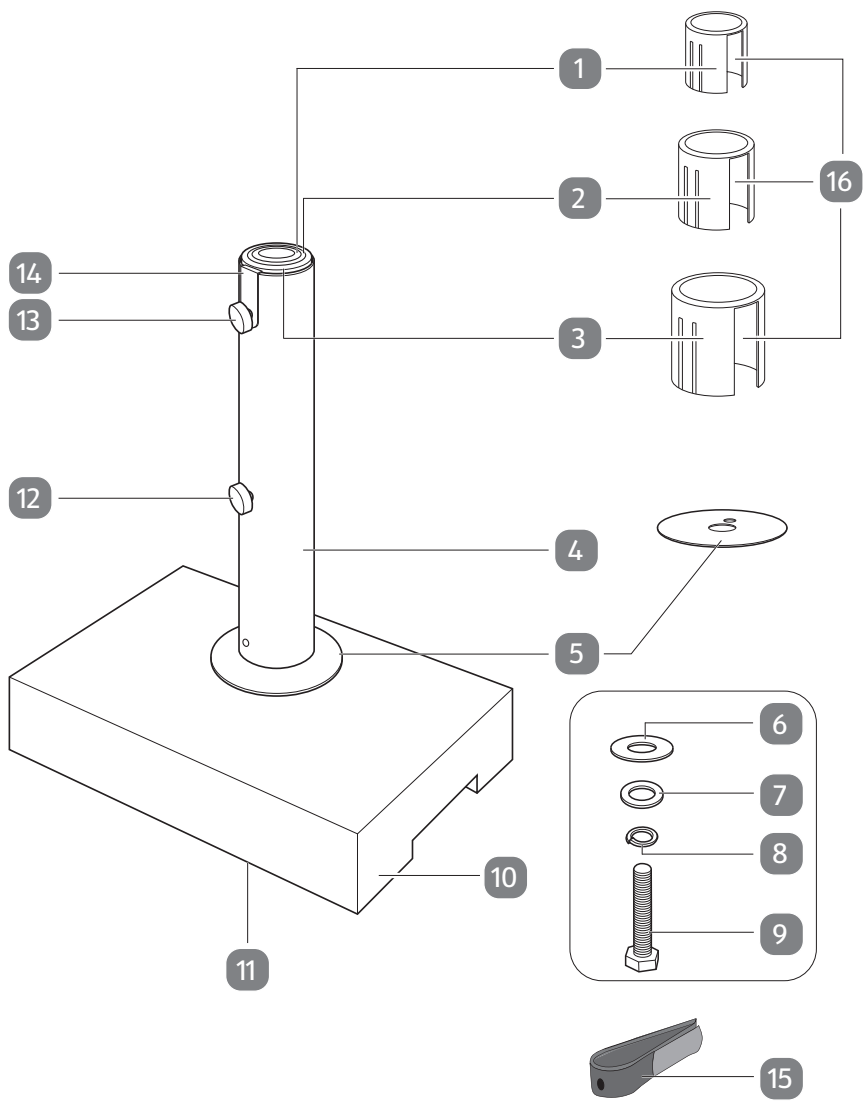


Bedienungs- anleitung



BALKON SONNEN- SCHIRMSTÄNDER 25 KG





Lieferumfang

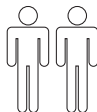
- 1 Reduziereinsatz A
- 2 Reduziereinsatz B
- 3 Reduziereinsatz C
- 4 Standrohr
- 5 Gummiunterlegscheibe, flach
- 6 Gummiunterlegscheibe, dick
- 7 Unterlegscheibe
- 8 Sicherungsscheibe
- 9 Schraube (M10)
- 10 Granitsockel
- 11 Mittleres Loch
- 12 Flügelschraube A
- 13 Flügelschraube B
- 14 Klemmblech
- 15 Klettverschlussband
- 16 Aussparung

Benötigte, nicht mitgelieferte Werkzeuge

- 17 Steckschlüssel (17 mm)



Aufbau: 2 Personen



Inhaltsverzeichnis

Lieferumfang	3
Benötigte, nicht mitgelieferte Werkzeuge.....	3
Allgemeines	5
Montageanleitung lesen und aufbewahren.....	5
Bestimmungsgemäßer Gebrauch	5
Zeichenerklärung	6
Sicherheit	6
Hinweiserklärung.....	6
Allgemeine Sicherheitshinweise.....	6
Produktbeschreibung	7
Montage	8
Produkt und Lieferumfang prüfen	8
Grundreinigung	8
Montageschritte.....	9
Reinigung und Wartung	13
Reinigung.....	14
Wartung.....	14
Aufbewahrung.....	14
Technische Daten	14
Entsorgung	15
Verpackung entsorgen.....	15
Produkt entsorgen	15

Allgemeines

Montageanleitung lesen und aufbewahren



Diese Montageanleitung gehört zu diesem Balkon Sonnenschirmständer 25 kg (im Folgenden nur „Produkt“ genannt).

Sie enthält wichtige Informationen zur Montage und Handhabung.

Lesen Sie die Montageanleitung, insbesondere die Sicherheitshinweise, sorgfältig durch, bevor Sie das Produkt einsetzen. Die Nichtbeachtung dieser Montageanleitung kann zu schweren Verletzungen oder zu Schäden am Produkt führen.

Die Montageanleitung basiert auf den in der Europäischen Union gültigen Normen und Regeln. Beachten Sie im Ausland auch landesspezifische Richtlinien und Gesetze.

Bewahren Sie die Montageanleitung für die weitere Nutzung auf. Wenn Sie das Produkt an Dritte weitergeben, geben Sie unbedingt diese Montageanleitung mit.

Bestimmungsgemäßer Gebrauch

Das Produkt ist ausschließlich als Ständer für Sonnenschirme konzipiert. Es ist ausschließlich für den Privatgebrauch bestimmt und nicht für den gewerblichen Bereich geeignet.

Verwenden Sie das Produkt nur wie in dieser Montageanleitung beschrieben. Jede andere Verwendung gilt als nicht bestimmungsgemäß und kann zu Sachschäden oder sogar zu Personenschäden führen. Das Produkt ist kein Kinderspielzeug.

Der Hersteller oder Händler übernimmt keine Haftung für Schäden, die durch nicht bestimmungsgemäßen oder falschen Gebrauch entstanden sind.

Zeichenerklärung

Die folgenden Symbole werden in dieser Gebrauchsanleitung, auf dem Produkt oder auf der Verpackung verwendet.



Das Prüfiegel GS (Geprüfte Sicherheit) bestätigt die Konformität des Produkts mit dem Produktsicherheitsgesetz (ProdSG).

Sicherheit

Hinweiserklärung

Die folgenden Symbole und Signalwörter werden in dieser Montageanleitung verwendet.



Dieses Signalsymbol/-wort bezeichnet eine Gefährdung mit einem mittleren Risikograd, die, wenn sie nicht vermieden wird, den Tod oder eine schwere Verletzung zur Folge haben kann.



Dieses Signalwort warnt vor möglichen Sachschäden.

Allgemeine Sicherheitshinweise



Verletzungsgefahr!

Eine unsachgemäße Verwendung des Produkts kann zu Verletzungen führen.

- Das Produkt ist geeignet für Schirme mit einer projizierten Schirmfläche kleiner als 2,5 m².
- Das Produkt ist kein Kinderspielzeug. Kinder können sich die Finger oder Füße quetschen.
- Kinder dürfen das Produkt nicht aufbauen.
- Halten Sie Kinder jünger als acht Jahre vom Produkt fern.
- Lassen Sie das Produkt während der Verwendung nicht unbeaufsichtigt.

- Fällt das Produkt um, kann dies zu schweren Verletzungen führen. Lassen Sie daher das Produkt nie unbeobachtet.
- Beachten Sie, dass je nach Durchmesser des Schirms und je nach Windstärke dieses Produkt zu leicht sein kann.
- Schließen Sie den Schirm bei starkem Wind, Regen und Schnee.
- Halten Sie den Schirm von offenem Feuer fern.
- Achten Sie beim Aufstellen des Produkts auf eine ebene und stabile Oberfläche.

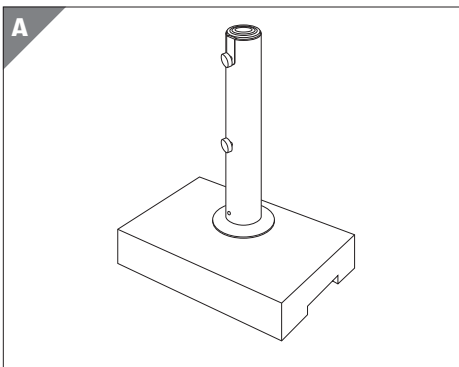


Erstickungsgefahr!

Wenn Kinder mit der Verpackungsfolie spielen, können sie sich darin verfangen und ersticken. Wenn Kinder Kleinteile des Montagezubehörs in den Mund nehmen, können sie sie verschlucken und daran ersticken.

- Stellen Sie sicher, dass Kinder nicht mit der Verpackungsfolie oder mit Kleinteilen des Montagezubehörs spielen.

Produktbeschreibung



Das Produkt ist ausschließlich als Ständer für Sonnenschirme konzipiert.

Montage

Produkt und Lieferumfang prüfen

HINWEIS!

Beschädigungsgefahr!

Wenn Sie die Verpackung unvorsichtig mit einem scharfen Messer oder anderen spitzen Gegenständen öffnen, kann das Produkt schnell beschädigt werden.

– Gehen Sie beim Öffnen sehr vorsichtig vor.

1. Nehmen Sie das Produkt aus der Verpackung.
2. Prüfen Sie, ob die Lieferung vollständig ist (siehe Kapitel „Lieferumfang“).
3. Kontrollieren Sie, ob das Produkt oder die Einzelteile Schäden aufweisen. Ist dies der Fall, benutzen Sie das Produkt nicht. Wenden Sie sich über die auf der Garantiekarte angegebene Serviceadresse an den Hersteller.

Grundreinigung

1. Entfernen Sie das Verpackungsmaterial und sämtliche Schutzfolien.
2. Reinigen Sie vor der erstmaligen Benutzung alle Teile des Produkts wie im Kapitel „Reinigung und Wartung“ beschrieben.


Montageschritte



Gefahr bei fehlerhafter Montage!

Eine unsachgemäße Montage des Produkts kann zu Verletzungen oder Schäden am Produkt führen.

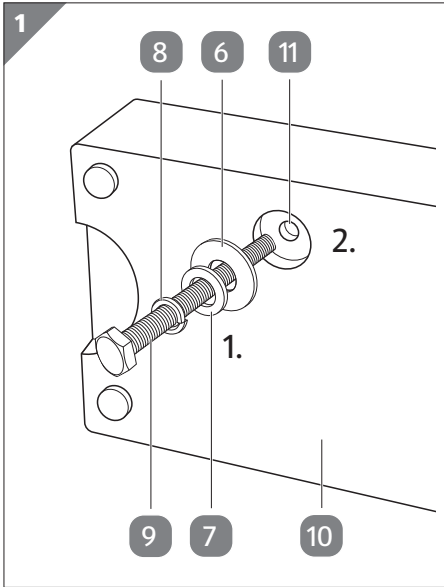
- Das Produkt muss im Freien montiert und aufgestellt werden.
- Beginnen Sie in unmittelbarer Nähe des gewünschten Aufstellungsortes mit der Montage. Das Produkt ist schwer und nach der Montage möglicherweise schwer zu transportieren.
- Montieren Sie das Produkt auf einer ausreichend großen, kratzfesten Oberfläche. Decken Sie die Oberfläche des gewünschten Montageortes vor der Montage ggf. ab, um ein Zerkratzen der Oberfläche zu verhindern.
- Das mitgelieferte Klettverschlussband ist nur zur Befestigung des Produkts an einem Balkongeländer geeignet. Verwenden Sie das Klettverschlussband nicht für andere Zwecke.
- Stellen Sie sicher, dass das Produkt ordnungsgemäß auf stabilem und waagrechttem Untergrund montiert ist. Montieren Sie das Produkt nicht auf geneigtem Untergrund.
- Nehmen Sie keinerlei Veränderungen am Produkt vor. Schweißen Sie beispielsweise keine externen Stangen an und bringen Sie keine elektrischen Geräte am Produkt und den Einzelteilen an.
- Achten Sie darauf, dass Sie sich beim Montieren des Produkts nicht die Finger quetschen.
- Prüfen Sie regelmäßig, ob alle Schraubverbindungen fest angezogen sind. Ziehen Sie die Schrauben bei Bedarf nach.

Montieren Sie das Produkt mithilfe der folgenden Anweisungen und grafischen Darstellungen. Benutzen Sie dafür einen Steckschlüssel .

1 Produkt montieren	10
2 Sonnenschirm montieren	12

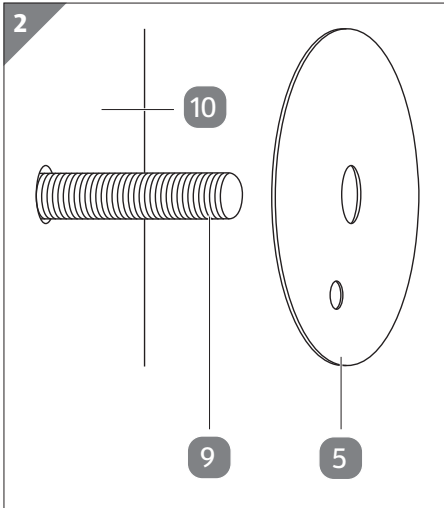
1 Produkt montieren

Schritt 1.1: Scheiben und Schraube feststellen



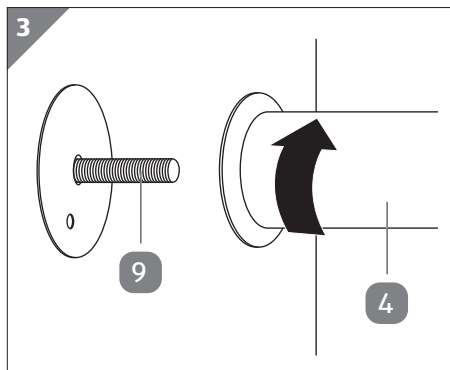
3. Stellen Sie den Granitsockel **10** senkrecht auf und halten Sie ihn gut fest.
4. Legen Sie die Sicherungsscheibe **8**, die Unterlegscheibe **7** und die dicke Gummiunterlegscheibe **6** über die Schraube **9** (siehe Schritt 1 in **Abb. 1**).
5. Führen Sie die Schraube von unten in den Granitsockel in das mittlere Loch **11** ein. Achten Sie dabei auf die Reihenfolge der Scheiben (siehe Schritt 2 in **Abb. 1**).

Schritt 1.2: Gummiunterlegscheibe legen



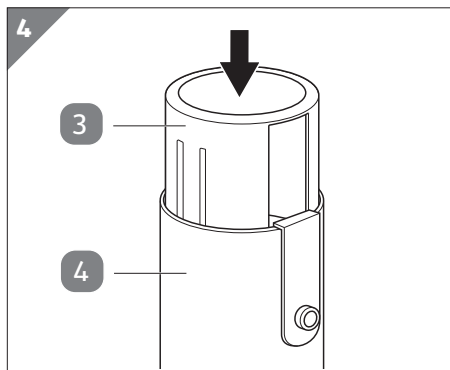
- Legen Sie die flache Gummiunterlegscheibe **5** über die Schraube **9** auf der Oberseite des Granitsockels **10** (siehe **Abb. 2**).

Schritt 1.3: Standrohr festdrehen



- Halten Sie die Schraube **9** mit einem Steckschlüssel (17 mm) **17** von unten fest und drehen Sie das Standrohr **4** von oben fest (siehe **Abb. 3**).

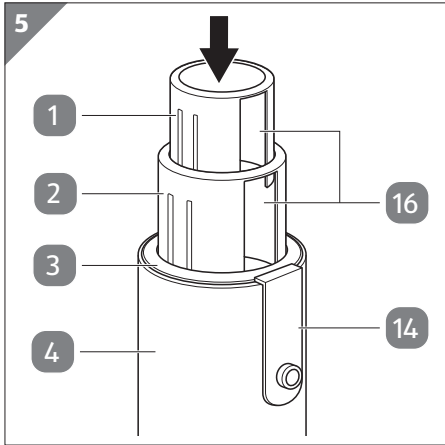
Schritt 1.4: Reduziereinsatz einführen



- Führen Sie anschließend den Reduziereinsatz C **3** in das Standrohr **4** ein (siehe **Abb. 4**).

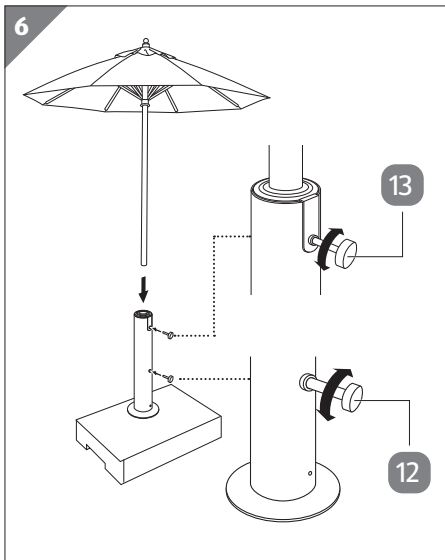
2 Sonnenschirm montieren

Schritt 2.1: Reduziereinsatz einstecken



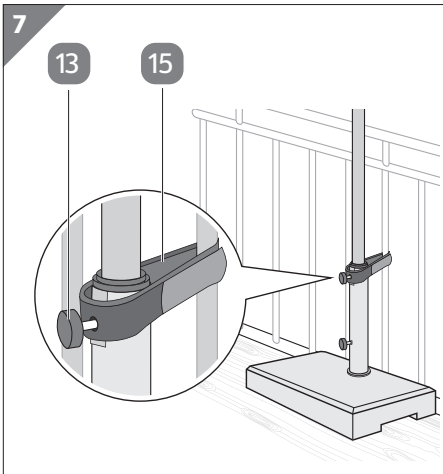
- Verwenden Sie den Reduziereinsatz C **3**, die Reduziereinsätze C und B **2**, oder die Reduziereinsätze C, B und A **1** – je nach der Größe Ihres Sonnenschirmstocks.
- Stecken Sie den benötigten Einsatz **1** / **2** / **3** in das Standrohr **4**. Die Aussparung **16** des jeweiligen Einsatzes dient als Platz für das Klemmblech **14** (siehe **Abb. 5**).

Schritt 2.2: Sonnenschirmmast einsetzen



- Setzen Sie einen passenden Sonnenschirmmast ein und ziehen Sie die Flügelschraube A **12** und die Flügelschraube B **13** fest (siehe **Abb. 6**).

Schritt 2.3: Produkt sichern



- Zusätzlich können Sie das Produkt mit dem Klettverschlussband **15** an einem Balkongeländer sichern (siehe **Abb. 7**).

Reinigung und Wartung

HINWEIS!

Beschädigungsgefahr!

Ein unsachgemäßer Umgang mit dem Produkt kann zu Beschädigungen führen.

- Verwenden Sie keine aggressiven Reinigungsmittel, Bürsten mit Metall- oder Nylonborsten sowie keine scharfen oder metallischen Reinigungsgegenstände wie Messer, harte Spachtel und dergleichen. Diese können die Oberflächen beschädigen.

Reinigung

1. Reinigen Sie das Produkt mit einer milden Seifenlösung und einem weichen Tuch oder Schwamm.
2. Lassen Sie alle Teile vollständig trocknen.

Wartung

- Prüfen Sie regelmäßig alle Schraubverbindungen und ziehen Sie sie gegebenenfalls nach. Lose Schraubverbindungen führen zur Beeinträchtigung der Sicherheit und es besteht Verletzungsgefahr.

Aufbewahrung

Alle Teile müssen vor dem Aufbewahren vollkommen trocken sein.

- Der Granitsockel ist wartungsfrei. Ziehen Sie bei Bedarf die Schrauben nach. Schmutzablagerungen können Sie mit warmer Seifenlauge entfernen.
- Bewahren Sie das Standrohr an einem trockenen Ort auf. Vermeiden Sie Staub, Wasser, extreme Temperaturen, hohe Luftfeuchtigkeit und direktes Sonnenlicht.
- Lagern Sie das Produkt bei Nichtgebrauch, z. B. über Winter, trocken.
- Halten Sie das Produkt von Kindern fern.

Technische Daten

Modell:	85897KBNAS
Gewicht:	ca. 25 kg
Abmessungen (L × B × H)	
Granitsockel:	ca. 45 × 22,5 × 10 cm
Mastaufnahme:	Ø 51 mm
Passende Sonnenschirmmasten:	ca. Ø 25, Ø 32, Ø 38 mm
Sonnenschirmmasteinstecktiefe:	295 mm
Max. Schirmfläche:	2,50 m ²
Max. Gewicht des Sonnenschirms:	5 kg
Artikelnummer:	826248

Achtung: Dieses Produkt ist für exzentrische Sonnenschirme nicht geeignet.

Entsorgung

Verpackung entsorgen



Entsorgen Sie die Verpackung sortenrein. Geben Sie Pappe und Karton zum Altpapier, Folien in die Wertstoffsammlung.

Produkt entsorgen

- Entsorgen Sie das Produkt entsprechend den in Ihrem Land gültigen Gesetzen und Bestimmungen.



Made in: China

Vertrieben durch:

Merentis GmbH
Bahnhofstr. 63
4910 Ried
ÖSTERREICH

KUNDENDIENST

826248

Bitte wenden Sie sich an Ihre **HOFER-Filiale**.

MODELL:
85897KBNAS

03/2024

3
JAHRE
GARANTIE