

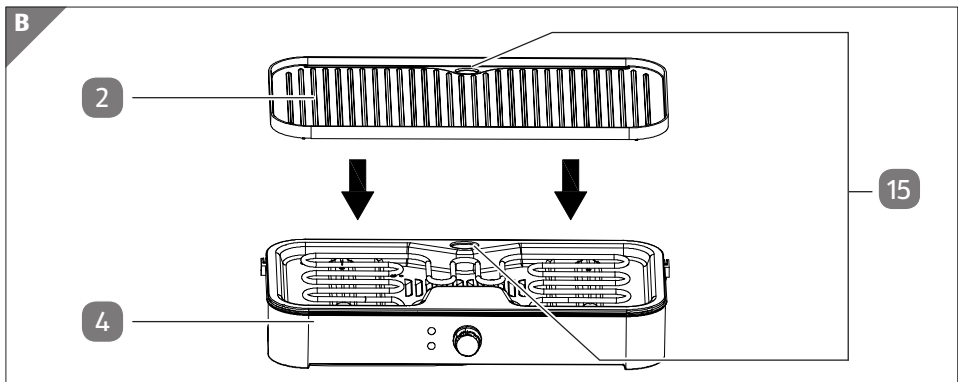
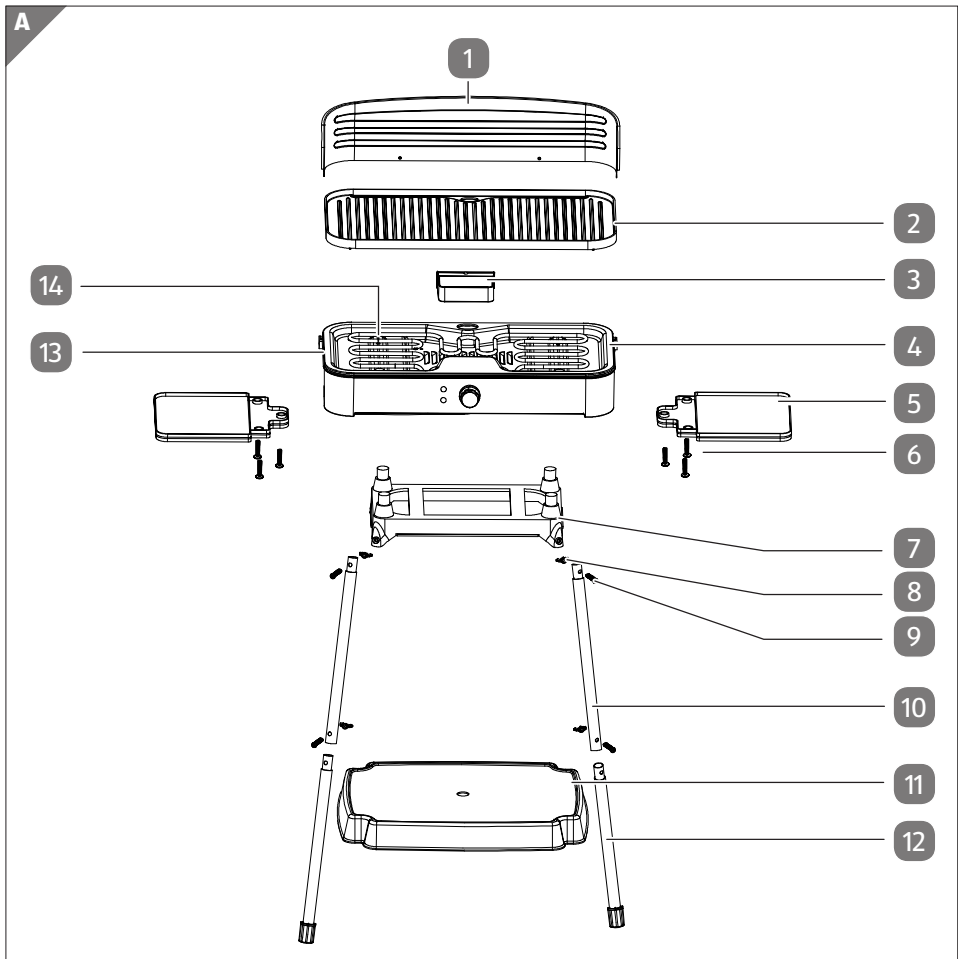


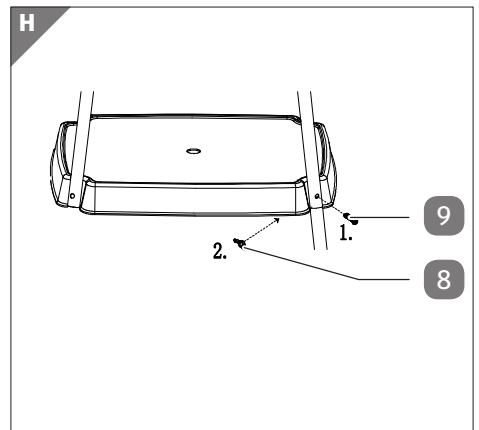
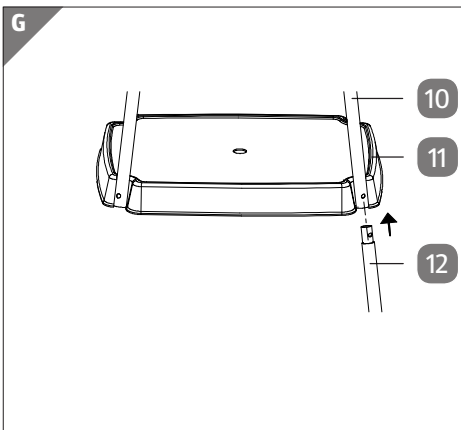
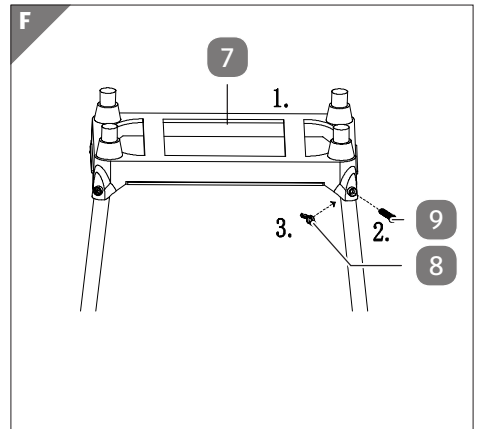
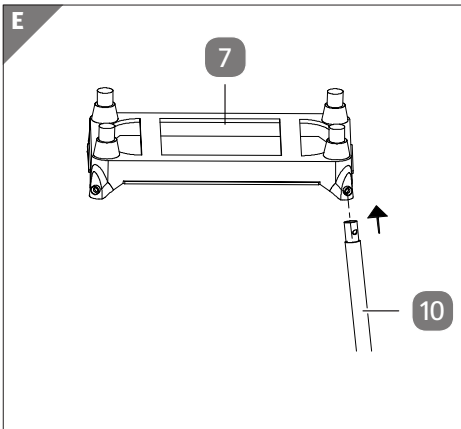
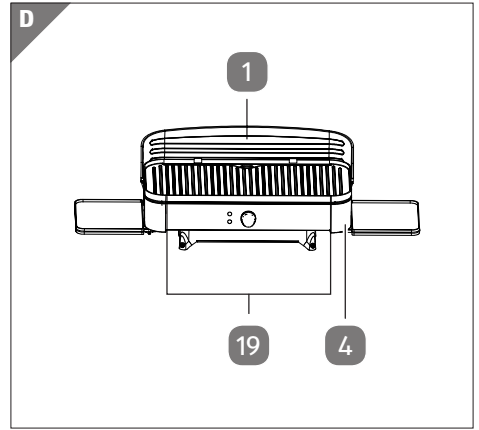
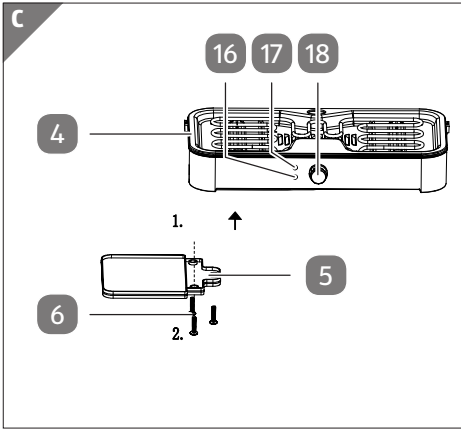
# Bedienungs- anleitung

AMBIANO®

# ELEKTRISCHER TISCH- GRILL







## Lieferumfang/Geräteteile

- 1 Windschutz
- 2 Grillplatte
- 3 Fettauffangschale
- 4 Grillwanne
- 5 Seitliche Ablage, 2×
- 6 Schraube Ablage, 6×
- 7 Abstellrahmen
- 8 Flügelmutter, 8×
- 9 Schraube, 8×
- 10 Standbein oben, 4×
- 11 Ablage
- 12 Standbein unten, 4×
- 13 Griff, 2×
- 14 Heizspirale
- 15 Ablauföffnungen
- 16 Kontrollleuchte Heizvorgang
- 17 Kontrollleuchte Betrieb
- 18 Thermostatregler
- 19 Windschutzhalterung, 2×  
Bedienungsanleitung/Garantiekarte (ohne Abbildung)

---

# Inhaltsverzeichnis

<b>Übersicht</b> .....	<b>2</b>
<b>Lieferumfang/Geräteteile</b> .....	<b>4</b>
<b>Allgemeines</b> .....	<b>6</b>
Bedienungsanleitung lesen und aufbewahren.....	6
Bestimmungsgemäßer Gebrauch.....	6
<b>Zeichenerklärung</b> .....	<b>6</b>
<b>Sicherheit</b> .....	<b>7</b>
Sicherheitshinweise.....	7
<b>Auspacken und Lieferumfang prüfen</b> .....	<b>11</b>
Gerät und Lieferumfang prüfen.....	11
<b>Montage</b> .....	<b>12</b>
Tischgrill montieren.....	12
Windschutz montieren.....	12
Gestell montieren.....	12
<b>Erstinbetriebnahme</b> .....	<b>13</b>
<b>Bedienung</b> .....	<b>14</b>
Grillgut zubereiten.....	15
Grilltipps.....	15
<b>Reinigung und Wartung</b> .....	<b>16</b>
<b>Aufbewahrung</b> .....	<b>17</b>
<b>Fehlersuche und Behebung</b> .....	<b>17</b>
<b>Technische Daten</b> .....	<b>18</b>
<b>Entsorgung</b> .....	<b>18</b>
Verpackung entsorgen.....	18
Altgerät entsorgen.....	18
<b>Konformitätserklärung</b> .....	<b>19</b>

## Allgemeines

### Bedienungsanleitung lesen und aufbewahren



Diese Bedienungsanleitung gehört zu diesem elektrischen Tischgrill (im Folgenden auch „Gerät“ genannt). Sie enthält wichtige Informationen zur Inbetriebnahme und Handhabung.

Lesen Sie die Bedienungsanleitung, insbesondere die Sicherheitshinweise, sorgfältig durch, bevor Sie das Gerät einsetzen. Die Nichtbeachtung dieser Bedienungsanleitung kann zu schweren Verletzungen oder Schäden am Gerät führen.

Die Bedienungsanleitung basiert auf den in der Europäischen Union gültigen Normen und Regeln. Beachten Sie im Ausland auch landesspezifische Richtlinien und Gesetze.

Bewahren Sie die Bedienungsanleitung für die weitere Nutzung auf. Wenn Sie das Gerät an Dritte weitergeben, geben Sie unbedingt diese Bedienungsanleitung mit. Diese Bedienungsanleitung ist über unseren Kundendienst auch im PDF-Format erhältlich.

### Bestimmungsgemäßer Gebrauch

Das Gerät ist ausschließlich zum Grillen von Lebensmitteln (z. B. Fleisch, Wurst, Gemüse) in Räumen und im Freien konzipiert.

Verwenden Sie das Gerät nur wie in dieser Anleitung beschrieben. Jede andere Verwendung gilt als nicht bestimmungsgemäß und kann zu Sachschäden oder sogar zu Personenschäden führen. Das Gerät ist kein Kinderspielzeug.

Der Hersteller oder Händler übernimmt keine Haftung für Schäden, die durch nicht bestimmungsgemäßen oder falschen Gebrauch entstanden sind.

### Zeichenerklärung

Die folgenden Symbole werden in dieser Bedienungsanleitung, auf dem Gerät oder auf der Verpackung verwendet.



Dieses Symbol gibt Ihnen nützliche Zusatzinformationen zum Zusammenbau oder Betrieb.



Konformitätserklärung (siehe Kapitel „Konformitätserklärung“): Mit diesem Symbol gekennzeichnete Produkte erfüllen alle anzuwendenden Gemeinschaftsvorschriften des Europäischen Wirtschaftsraums.



Dieses Symbol kennzeichnet Produkte, die lebensmittelecht sind. Dadurch werden Geschmacks- und Geruchseigenschaften nicht beeinträchtigt.



Verbrennungsgefahr durch heiße Oberflächen!

**IPX4**

Schutzgrad gegen Eindringen von Spritzwasser aus allen Richtungen.



Wechselspannung

## Sicherheit

Die folgenden Signalworte werden in dieser Bedienungsanleitung verwendet.

**⚠️ WARNUNG!**

Dieses Signalsymbol/-wort bezeichnet eine Gefährdung mit einem mittleren Risikograd, die, wenn sie nicht vermieden wird, den Tod oder eine schwere Verletzung zur Folge haben kann.

**⚠️ VORSICHT!**

Dieses Signalsymbol/-wort bezeichnet eine Gefährdung mit einem niedrigen Risikograd, die, wenn sie nicht vermieden wird, eine geringfügige oder mäßige Verletzung zur Folge haben kann.

**HINWEIS!**

Dieses Signalwort warnt vor möglichen Sachschäden.

### Sicherheitshinweise

**⚠️ WARNUNG!**

### Stromschlaggefahr!

Fehlerhafte Elektroinstallation, zu hohe Netzspannung oder falsche Bedienung kann zu elektrischem Stromschlag führen.

- Schließen Sie das Netzkabel nur an eine geerdete Schutzkontakt-Steckdose an.

- Beim Betrieb im Freien muss das Gerät an eine Steckdose mit Fehlerstromschutzeinrichtung (RCD) mit einem Bemessungsauslösestrom von max. 30 mA im Stromkreis angeschlossen werden. Fragen Sie dazu Ihren Elektroinstallateur um Rat. Der Einbau darf ausschließlich von einer Elektro-Fachkraft durchgeführt werden.
- Schließen Sie das Netzkabel nur an eine gut zugängliche Steckdose an, damit Sie das Netzkabel in einem Störfall schnell vom Stromnetz trennen können.
- Untersuchen Sie das Netzkabel regelmäßig auf Zeichen von Beschädigungen.
- Wenn das Netzkabel des Geräts beschädigt ist, muss es durch den Hersteller oder seinen Kundendienst oder eine ähnlich qualifizierte Person ersetzt werden, um Gefährdungen zu vermeiden.
- Nehmen Sie keine eigenständigen Reparaturen oder Veränderungen am Gerät vor. Lassen Sie Reparaturen nur von geschultem Personal vornehmen.
- Bei Reparaturen dürfen nur Teile verwendet werden, die den ursprünglichen Gerätedaten entsprechen. In diesem Gerät befinden sich elektrische und mechanische Teile, die zum Schutz gegen Gefahrenquellen unerlässlich sind.
- Betreiben Sie das Gerät nicht mit einer externen Zeitschaltuhr oder einem separaten Fernwirksystem.
- Tauchen Sie weder das Gerät noch das Netzkabel oder den Netzstecker in Wasser oder andere Flüssigkeiten.
- Fassen Sie das Netzkabel niemals mit feuchten Händen an.
- Ziehen Sie das Netzkabel nie am Kabel aus der Steckdose, sondern fassen Sie immer den Netzstecker an.
- Verwenden Sie das Netzkabel nie als Tragegriff.
- Verlegen Sie das Netzkabel so, dass es nicht zur Stolperfalle wird.



- Knicken Sie das Netzkabel nicht und verlegen Sie es nicht über scharfe Kanten.
- Betreiben Sie das Gerät nie in Feuchträumen oder im Regen.
- Stellen Sie das Gerät so auf und lagern Sie es so, dass es nicht ins Wasser fallen kann.
- Greifen Sie niemals nach dem Gerät, wenn es ins Wasser gefallen ist. Trennen Sie das Gerät sofort vom Stromnetz.
- Wenn Sie das Gerät nicht benutzen, es reinigen oder wenn eine Störung auftritt, schalten Sie das Gerät immer aus und trennen Sie es vom Stromnetz.
- Halten Sie das Gerät und das Netzkabel von offenem Feuer und heißen Flächen fern.



**Gefahren für Kinder und Personen mit verringerten physischen, sensorischen oder mentalen Fähigkeiten (beispielsweise teilweise Behinderte, ältere Personen mit Einschränkung ihrer physischen und mentalen Fähigkeiten) oder Mangel an Erfahrung und Wissen (beispielsweise ältere Kinder).**

- Dieses Gerät kann von Kindern ab 8 Jahren und darüber sowie Personen mit verringerten physischen, sensorischen oder mentalen Fähigkeiten oder Mangel an Erfahrung und Wissen benutzt werden, wenn sie beaufsichtigt oder bezüglich des sicheren Gebrauchs des Gerätes unterwiesen wurden und die daraus resultierenden Gefahren verstehen.
- Dieses Gerät darf von Kindern jünger als 8 Jahre nicht benutzt werden.
- Halten Sie Kinder jünger als 8 Jahre vom Gerät und von der Anschlussleitung fern.
- Kinder dürfen nicht mit dem Gerät spielen.

- Reinigung und Benutzerwartung dürfen von Kindern über 8 Jahren nur unter Beaufsichtigung durchgeführt werden.
- Lassen Sie das Gerät während des Betriebs nicht unbeaufsichtigt.
- Lassen Sie Kinder nicht mit der Verpackungsfolie spielen. Sie können sich beim Spielen darin verfangen und ersticken.

 **WARNUNG!**

**Verbrühungs-, Verbrennungs- und Brandgefahr!**

Die Oberflächen können während des Gebrauchs heiß werden.

- Stellen Sie das Gerät stets auf einem ebenen, stabilen und feuerfesten Untergrund auf.
- Betreiben Sie das Gerät nicht in der Nähe von brennbaren Flüssigkeiten und Materialien oder in explosionsgefährdeter Umgebung.
- Halten Sie mindestens 30 cm Abstand zu Wänden.
- Achten Sie darauf, dass die Anschlussleitung während des Betriebs keine Metalloberflächen oder die Heizstäbe berührt.
- Bewegen und transportieren Sie das Gerät nicht, solange es noch heiß ist.
- Lassen Sie das Gerät vollständig abkühlen, bevor Sie es umstellen oder reinigen.

 **WARNUNG!**

**Brandgefahr!**

Unschlagmäßiger Umgang mit dem Gerät kann einen Brand verursachen.

- Holzkohle oder ähnliche Brennstoffe dürfen für dieses Gerät nicht verwendet werden.

**HINWEIS!****Beschädigungsgefahr!**

Unsachgemäßer Umgang mit dem Gerät kann zu Beschädigungen des Geräts führen.

- Benutzen Sie das Gerät auf einer gut zugänglichen, ebenen, trockenen, hitzebeständigen und ausreichend stabilen Arbeitsfläche. Stellen Sie das Gerät nicht an den Rand oder an die Kante der Arbeitsfläche.
- Stellen Sie das Gerät nicht unter Hängeschränken oder in Ecken auf, um eine Überhitzung zu vermeiden. Stellen Sie einen ausreichenden Abstand zu brennbaren Materialien wie Vorhängen oder Tischtüchern sicher.
- Stellen Sie das Gerät nie auf oder in der Nähe von heißen Oberflächen ab (Herdplatten etc.) und setzen Sie das Gerät niemals hoher Temperatur (Heizung etc.) oder Witterungseinflüssen (Regen etc.) aus.
- Füllen Sie niemals Flüssigkeit in das Gerät.
- Bringen Sie das Netzkabel nicht mit heißen Teilen in Berührung.
- Bei der Zubereitung von Speisen kann es zu unvermeidlichen Lebensmittelspritzern kommen. Stellen Sie sicher, dass die Arbeitsfläche leicht zu reinigen und pflegen ist. Legen Sie gegebenenfalls eine geeignete und hitzebeständige Unterlage unter das Gerät.

**Auspacken und Lieferumfang prüfen****Gerät und Lieferumfang prüfen**

## HINWEIS!

### **Beschädigungsgefahr!**

Wenn Sie die Verpackung unvorsichtig mit einem scharfen Messer oder anderen spitzen Gegenständen öffnen, kann das Gerät beschädigt werden.

- Gehen Sie daher beim Öffnen sehr vorsichtig vor.
1. Nehmen Sie das Gerät aus der Verpackung.
  2. Prüfen Sie, ob die Lieferung vollständig ist (siehe Kapitel „Lieferumfang/ Geräteteile“).
  3. Prüfen Sie das Gerät und die Einzelteile auf Schäden. Nehmen Sie ein beschädigtes Gerät nicht in Betrieb, und wenden Sie sich über die auf der Garantiekarte angegebene Serviceadresse an den Hersteller.

## **Montage**

### **Tischgrill montieren**

1. Stellen Sie die Grillwanne **4** auf eine trockene, ebene Fläche.
2. Legen Sie die Grillplatte **2** so auf die Grillwanne, dass die beiden Ablauföffnungen **15** der Grillplatte und der Grillwanne übereinander liegen.
3. Stellen Sie sicher, dass die Grillplatte auf der Grillwanne eingerastet ist.

Die Grillplatte ist korrekt platziert und Sie können den Tischgrill nun verwenden.

### **Windschutz montieren**

Wenn Sie den Tischgrill im Freien verwenden möchten, montieren Sie zusätzlich den Windschutz an den Tischgrill:

1. Setzen Sie die seitlichen Enden des Windschutzes **1** an der linken bzw. rechten Seite der Grillwanne **4** ein.
2. Schieben Sie die Rückwand des Windschutzes von oben in die beiden Windschutzhalterungen **19** an der Rückwand der Grillwanne.

Der Windschutz ist montiert und Sie können den Tischgrill nun verwenden.

### **Gestell montieren**

Diesen Tischgrill können Sie auch als Standgrill verwenden. Im Lieferumfang ist dazu ein Gestell inkl. einer Ablagefläche (z. B. für Grillbesteck) enthalten. Montieren Sie das Gestell folgendermaßen:

1. Platzieren Sie die seitlichen Ablagen **5** über die Löcher der Grillwanne **4** und schrauben Sie diese mit den Schrauben der seitlichen Ablagen **6** fest.

2. Stecken Sie ein oberes Standbein **10** von unten durch eine der Öffnungen an den Ecken des Abstellrahmens **7**.
  3. Drehen Sie das obere Standbein, bis die Bohrungen des Abstellrahmens und dem Standbein übereinander liegen.
  4. Stecken Sie eine Schraube **9** von vorne durch eine Bohrung und schrauben Sie eine Flügelmutter **8** auf die Schraube fest.
  5. Montieren Sie die drei anderen oberen Standbeine genauso.
  6. Stecken Sie ein unteres Standbein **12** in ein oberes Standbein.
  7. Drehen Sie das untere Standbein, bis die Bohrungen des unteren Standbeines und des oberen Standbeines übereinander liegen.
  8. Platzieren Sie die Ablage **11** an das Standbein so, dass die Bohrung an der Ecke der Ablage mit den Bohrungen des Standbeines übereinander liegen.
  9. Stecken Sie eine Schraube von vorne durch die Bohrung und schrauben Sie eine Flügelmutter auf die Schraube fest.
  10. Montieren Sie die drei anderen unteren Standbeine genauso.
  11. Setzen Sie den Tischgrill auf den Abstellrahmen.
  12. Achten Sie darauf, dass der Tischgrill auf dem Abstellrahmen einrastet.
- Das Gestell ist montiert und Sie können den Tischgrill nun als Standgrill verwenden.

## Erstinbetriebnahme

 **WARNUNG!**

### Brandgefahr!

Brandgefahr durch Hitzestau.

- Decken Sie die Grillplatte nie mit Aluminiumfolie oder anderen hitzebeständigen Materialien ab.

**HINWEIS!**

### Beschädigungsgefahr!

Unsachgemäßer Umgang mit dem Gerät kann zu Beschädigungen des Geräts führen.

- Sorgen Sie dafür, dass die Grillplatte die Heizspirale nicht berührt.



Verwenden Sie keine Holzkohle oder anderen Brennstoffe in diesem Tischgrill.

Beim ersten Aufheizen des Tischgrills kann es zu leichter Rauchentwicklung kommen. Dies liegt an möglichen Produktionsrückständen.

- Sorgen Sie für ausreichende Belüftung oder führen Sie das erste Aufheizen im Freien durch.
- Lassen Sie den Tischgrill vor dem ersten Grillen zweimal ohne Grillgut aufheizen und wieder abkühlen.

1. Entfernen Sie sämtliche Verpackungsreste.
2. Montieren Sie den Tischgrill wie im Kapitel „Montage“ beschrieben.
3. Reinigen Sie den Tischgrill wie im Kapitel „Reinigung“ beschrieben.
4. Stellen Sie den Tischgrill an einem geeigneten Ort auf.
5. Schließen Sie den Tischgrill an eine Schutzkontakt-Steckdose an.  
Die Kontrollleuchte Betrieb **17** leuchtet rot.
6. Drehen Sie den Thermostatregler **18** auf die Stufe „MAX“.  
Die Kontrollleuchte Heizvorgang **16** leuchtet grün bis die eingestellte Temperatur erreicht ist.
7. Lassen Sie den Tischgrill 10–15 Minuten auf der höchsten Temperaturstufe aufheizen.
8. Drehen Sie den Thermostatregler auf die Stufe „MIN“.
9. Um den Tischgrill auszuschalten, ziehen Sie den Netzstecker aus der Steckdose.
10. Lassen Sie den Tischgrill abkühlen.
11. Wiederholen Sie die Schritte 6 bis 10 zweimal.

Sie können den Tischgrill jetzt zum Grillen verwenden.

## Bedienung



Der Tischgrill muss ausgeschaltet sein, bevor Sie ihn an eine Schutzkontakt-Steckdose anschließen. Drehen Sie den Thermostatregler auf die Stufe „MIN“, bevor Sie den Netzstecker in eine Schutzkontakt-Steckdose stecken.

Das nach dem Aufheizen auf die Grillplatte zu legende Grillgut sollte nicht zu kalt sein (kein tiefgekühltes Grillgut), da aufgrund des Temperaturunterschieds sonst eine kurzzeitige Deformierung der Grillplatte möglich ist. Tauen Sie tiefgekühltes Grillgut zunächst vollständig auf und legen Sie es erst auf den Grill, wenn es mindestens Kühlschranktemperatur erreicht hat.

Heizen Sie den Tischgrill ca. 10–15 Minuten auf, bevor Sie Ihr Grillgut auf die Grillplatte legen. So erreichen Sie ein gleichmäßiges Grillergebnis. Transportieren Sie den Tischgrill nur, wenn er vollständig abgekühlt ist. Fassen Sie ihn dabei an den dafür vorgesehenen Griffen **13** an.

## Grillgut zubereiten

1. Montieren Sie den Tischgrill wie im Kapitel „Montage“ beschrieben.
  2. Reinigen Sie den Tischgrill wie im Kapitel „Reinigung“ beschrieben.
  3. Stellen Sie den Tischgrill an einem geeigneten Ort auf einem ebenen, stabilen und feuerfesten Untergrund auf.
  4. Schließen Sie den Tischgrill an eine Schutzkontakt-Steckdose an.  
Die Kontrollleuchte Betrieb **17** leuchtet rot.
  5. Drehen Sie den Thermostatregler **18** auf die Stufe „MAX“.  
Der Tischgrill heizt auf und die Kontrollleuchte Heizvorgang **16** leuchtet grün. Sobald die gewählte Temperaturstufe erreicht ist, erlischt die Kontrollleuchte Heizvorgang. Der Aufheizvorgang wird beendet.  
Während dem Betrieb heizt das Gerät nach. Dies wird durch die Kontrollleuchte Heizvorgang angezeigt.  
Ein optimales Grillergebnis erreichen Sie bei einer Aufheizzeit von 10 bis 15 min.
  6. Legen Sie Ihr Grillgut auf die Grillplatte **2**.
  7. Um die Grilltemperatur ggf. zu verringern, drehen Sie den Thermostatregler nach links, z. B. für empfindliche Speisen wie Fisch oder Champignons.
  8. Drehen Sie den Thermostatregler auf die Stufe „MIN“, um den Grillvorgang zu beenden.
  9. Nehmen Sie Ihr Grillgut von der Grillplatte.
  10. Nehmen Sie die Fettauffangschale **3** heraus und entleeren Sie diese.
  11. Setzen Sie die Fettauffangschale wieder ein.
  12. Um den Tischgrill auszuschalten, ziehen Sie den Netzstecker aus der Steckdose.
  13. Lassen Sie den Tischgrill vollständig abkühlen.
  14. Reinigen Sie den Tischgrill wie im Kapitel „Reinigung“ beschrieben.
- Sie können den Tischgrill jetzt lagern wie im Kapitel „Aufbewahrung“ beschrieben.

## Grilltipps

Mit dem Tischgrill können Sie Ihre Grillgerichte schonend und ohne die Verwendung von zusätzlichem Fett oder Brennmaterialien wie Holz oder Kohle zubereiten.

Beachten Sie dabei folgende Tipps:

- Garen Sie empfindliche Lebensmittel (z. B. Fisch oder Champignons) auf einer niedrigen Temperaturstufe.
- Um ihr fertiges Grillgut warmzuhalten, drehen Sie den Thermostatregler auf eine niedrige Temperaturstufe.
- Für saftiges Grillfleisch stechen Sie das Grillfleisch nicht mit einer Gabel an, sonst verliert es zusätzlich Flüssigkeit.
- Wenden Sie Ihr Grillgut am besten mit einer Grillzange.
- Wenden Sie Ihr Grillgut von Zeit zu Zeit für ein optimales Grillergebnis.
- Würzen Sie Ihr Grillgut auch während der Zubereitung.

## Reinigung und Wartung



### **Stromschlaggefahr!**

- Bei Berührungen mit elektrischen Kontakten kann es zu einem Stromschlag kommen.

### **HINWEIS!**

### **Kurzschlussgefahr!**

In das Gehäuse eingedrungenes Wasser oder andere Flüssigkeiten können einen Kurzschluss verursachen.

- Achten Sie darauf, dass kein Wasser oder andere Flüssigkeiten in das Gehäuse gelangen.
- Schütten Sie kein Wasser auf die Kochplatten und tauchen Sie das Gerät nicht in Wasser ein.

### **HINWEIS!**

### **Beschädigungsgefahr!**

Unsachgemäßer Umgang kann zu Beschädigungen des Geräts führen.

- Verwenden Sie keine aggressiven Reinigungsmittel, Bürsten mit Metall- oder Nylonborsten sowie keine scharfen oder



metallischen Reinigungsgegenstände wie Messer, harte Spachtel und dergleichen. Diese können die Oberflächen beschädigen.

- Verwenden Sie zur Reinigung keinen Dampfreiniger.
  - Geben Sie das Gerät keinesfalls in die Spülmaschine. Sie würden es dadurch zerstören.
1. Ziehen Sie vor der Reinigung den Netzstecker aus der Steckdose.
  2. Lassen Sie den Tischgrill vollständig abkühlen.
  3. Entleeren Sie die Fettauffangschale **3**.
  4. Nehmen Sie ggf. den Windschutz **1** ab.
  5. Nehmen Sie die Grillplatte **2** von der Grillwanne **4**.
  6. Wischen Sie die Heizspirale **14** mit einem trockenen Tuch ab.
  7. Wischen Sie die Grillwanne von außen mit einem feuchten Tuch mit Spülmittel ab.
  8. Reinigen Sie die Grillplatte, die Fettauffangschale und den Windschutz mit Wasser und Spülmittel.
  9. Lassen Sie alle Teile vollständig trocknen.

## Aufbewahrung

1. Reinigen Sie das Gerät gründlich (siehe Kapitel „Reinigung“).
2. Lagern Sie das Gerät im montierten Zustand, um die Heizspirale vor Beschädigungen zu schützen.
3. Rollen Sie das Netzkabel zusammen, ohne es zu verknoten oder zu knicken.
4. Lagern Sie Geräteteile und Zubehör immer gemeinsam mit dem Gerät.

## Fehlersuche und Behebung

Problem	Mögliche Ursache	Lösung
Das Gerät heizt sich nicht auf.	Der Tischgrill ist nicht an die Stromversorgung angeschlossen.	Stecken Sie den Netzstecker in eine Schutzkontakt-Steckdose.
Das Gerät schaltet sich selbstständig aus.	Die gewählte Temperaturstufe ist erreicht. Das Thermostat schaltet sich automatisch aus.	Das Thermostat schaltet sich automatisch wieder an, sobald die gewählte Temperaturstufe unterschritten wird.
		Drehen Sie den Thermostatregler auf eine höhere Temperaturstufe.

## Technische Daten

Modell:	ETG3
Versorgungsspannung:	220-240 V~, 50-60 Hz
Leistung:	2200 W
Schutzart:	IPX4
Abmessungen exkl. Standfüße und Seitenablagen (B x H x T):	79,5 x 29 x 20 cm
Abmessungen inkl. Standfüße und Seitenablagen (B x H x T):	79,5 x 29 x 101 cm
Gewicht:	ca. 5,6 kg
Kabellänge:	ca. 1,5 m
Artikelnummer:	831115

## Entsorgung

### Verpackung entsorgen



Entsorgen Sie die Verpackung sortenrein. Geben Sie Pappe und Karton zum Altpapier, Folien in die Wertstoffsammlung.

### Altgerät entsorgen

Anwendbar in der Europäischen Union und anderen europäischen Staaten mit Systemen zur getrennten Sammlung von Wertstoffen.



Das Symbol mit der durchgestrichenen Mülltonne bedeutet, dass Elektro- und Elektronikgeräte nicht zusammen mit dem Hausmüll entsorgt werden dürfen. Verbraucher sind gesetzlich dazu verpflichtet, Elektro- und Elektronikgeräte am Ende ihrer Lebensdauer einer vom unsortierten Siedlungsabfall getrennten Erfassung zuzuführen. Auf

diese Weise wird eine umwelt- und ressourcenschonende Verwertung sichergestellt.

Batterien und Akkumulatoren, die nicht fest vom Elektro- oder Elektronikgerät umschlossen sind und zerstörungsfrei entnommen werden können, sind vor der Abgabe des Geräts an einer Erfassungsstelle von diesem zu trennen und einer vorgesehenen Entsorgung zuzuführen. Das Gleiche gilt für Lampen, die zerstörungsfrei aus dem Gerät entnommen werden können.

Elektro- und Elektronikgerätebesitzer aus privaten Haushalten können diese bei den Sammelstellen der öffentlich-rechtlichen Entsorgungsträger oder bei den von den Herstellern bzw. Vertreibern eingerichteten Sammelstellen abgeben. Die Abgabe von Altgeräten ist unentgeltlich.

Diese kostenlose Rücknahmepflicht gilt sowohl bei Kauf im Geschäft als auch bei einer Lieferung an die Wohnadresse. Erfüllungsort der Rücknahmepflicht ist gleich dem Erfüllungsort der Lieferung. Transportkosten dürfen für die zurückgenommenen Geräte nicht verrechnet werden.

Generell haben Vertreiber die Pflicht, die unentgeltliche Rücknahme von Altgeräten durch geeignete Rücknahmemöglichkeiten in zumutbarer Entfernung zu gewährleisten.

Verbraucher haben die Möglichkeit zur unentgeltlichen Abgabe eines Altgeräts bei einem rücknahmepflichtigen Vertreiber, wenn sie ein gleichwertiges Neugerät mit einer im Wesentlichen gleichen Funktion erwerben. Diese Möglichkeit besteht auch bei Lieferungen an einen privaten Haushalt. Im Fernabsatzhandel beschränkt sich die Möglichkeit einer unentgeltlichen Abholung bei Erwerb eines Neugeräts auf Wärmeüberträger, Bildschirmgeräte und Großgeräte, die mindestens eine Außenkante mit einer Länge von mehr als 50 cm besitzen. Der Vertreiber hat den Verbraucher bei Abschluss des Kaufvertrags bezüglich einer entsprechenden Rückgabeabsicht zu befragen. Abgesehen davon können Verbraucher bis zu drei Altgeräte einer Geräteart bei einer Sammelstelle eines Vertreibers unentgeltlich abgeben, ohne dass dies an den Erwerb eines Neugeräts geknüpft ist. Allerdings dürfen die Kantenlängen der jeweiligen Geräte 25 cm nicht überschreiten.

## Konformitätserklärung



Die EU-Konformitätserklärung kann bei der am Ende dieser Anleitung angeführten Adresse angefordert werden.











AT

**VERTRIEBEN DURCH:**

TEMPO INTERNATIONAL GMBH  
FRIESENWEG 7  
22763 HAMBURG  
GERMANY

**KUNDENDIENST**

831115

Bitte wenden Sie sich an Ihre **HOFER-Filiale**.

MODELL:  
ETG3

03/2024

**3**

**JAHRE  
GARANTIE**