



Montage- anleitung



STELZENHAUS ELEMENTBAU



Mit QR-Codes schnell und einfach ans Ziel

Egal, ob Sie **Produktinformationen**, **Ersatzteile** oder **Zubehör** benötigen, Angaben über **Herstellergarantien** oder **Servicestellen** suchen oder sich bequem eine **Video-Anleitung** anschauen möchten, mit unseren QR-Codes gelangen Sie kinderleicht ans Ziel.

Was sind QR-Codes?

QR-Codes (QR = Quick Response) sind grafische Codes, die mithilfe einer Smartphone-Kamera gelesen werden und beispielsweise einen Link zu einer Internetseite oder Kontaktdaten enthalten.

Ihr Vorteil: Kein lästiges Eintippen von Internet-Adressen oder Kontaktdaten!

Und so geht's

Zum Scannen des QR-Codes benötigen Sie lediglich ein Smartphone, einen installierten QR-Code-Reader sowie eine Internet-Verbindung.

Einen QR-Code-Reader finden Sie in der Regel kostenlos im App Store Ihres Smartphones.

Jetzt ausprobieren

Scannen Sie einfach mit Ihrem Smartphone den folgenden QR-Code und erfahren Sie mehr über Ihr neu erworbenes Hofer-Produkt.

Ihr Hofer-Serviceportal

Alle oben genannten Informationen erhalten Sie auch im Internet über das Hofer-Serviceportal unter www.hofer-service.at.



Beim Ausführen des QR-Code-Readers können abhängig von Ihrem Tarif Kosten für die Internet-Verbindung entstehen.

Inhaltsverzeichnis

Übersicht	4
Lieferumfang/Teile	6
Allgemeines	7
Montageanleitung lesen und aufbewahren	7
Zeichenerklärung	7
Sicherheit	7
Bestimmungsgemäßer Gebrauch.....	7
Sicherheitshinweise	8
Stelzenhaus und Lieferumfang prüfen	8
Aufstellungsort	9
Fundament	9
Montagehinweise	9
Nutzung	10
Reinigung	11
Pflege und Wartung	11
Technische Daten	12
Konformitätserklärung	12
Entsorgung	12
Verpackung entsorgen.....	12
Stelzenhaus entsorgen.....	12
Montage	13

Allgemeines

Montageanleitung lesen und aufbewahren



Diese Montageanleitung gehört zu diesem Stelzenhaus. Sie enthält wichtige Informationen zur Sicherheit und Montage.

Lesen Sie die Montageanleitung, insbesondere die Sicherheitshinweise, sorgfältig durch, bevor Sie das Stelzenhaus aufbauen und es verwenden.

Die Nichtbeachtung dieser Montageanleitung kann zu schweren Verletzungen oder zu Schäden am Stelzenhaus führen.

Die Montageanleitung basiert auf den in der Europäischen Union gültigen Normen und Regeln. Beachten Sie im Ausland auch landesspezifische Richtlinien und Gesetze.

Bewahren Sie die Montageanleitung für die weitere Nutzung auf. Wenn Sie das Stelzenhaus an Dritte weitergeben, geben Sie unbedingt diese Montageanleitung mit.

Zeichenerklärung

Die folgenden Symbole und Signalwörter werden in dieser Montageanleitung, auf dem Stelzenhaus oder auf der Verpackung verwendet.

⚠ ACHTUNG!

Dieses Signalsymbol/-wort bezeichnet eine Gefährdung mit einem mittleren Risikograd, die, wenn sie nicht vermieden wird, den Tod oder eine schwere Verletzung zur Folge haben kann.

HINWEIS!

Dieses Signalwort warnt vor möglichen Sachschäden.



Dieses Symbol gibt Ihnen nützliche Zusatzinformationen zur Montage oder zur Nutzung.



ACHTUNG! Mit diesem Symbol sind Produkte gekennzeichnet, die nicht für Kinder unter drei Jahren geeignet sind.



Konformitätserklärung (siehe Kapitel „Konformitätserklärung“): Mit diesem Symbol gekennzeichnete Produkte erfüllen alle anzuwendenden Gemeinschaftsvorschriften des Europäischen Wirtschaftsraums.



Mit diesem Symbol sind Produkte gekennzeichnet, die aus nachhaltig bewirtschafteten Wäldern und kontrollierten Quellen stammen.



Setzen oder stellen Sie sich nicht auf das Dach des Stelzenhauses. Es besteht Ab- und Einsturzgefahr.



Dieses Symbol weist auf wichtige Informationen während der Montage hin.

Sicherheit

Bestimmungsgemäßer Gebrauch

Das Stelzenhaus ist ausschließlich als Spielhaus für Kinder zwischen 3 und 14 Jahren mit einem Körpergewicht von maximal 50 kg konzipiert. Achtung! Das Stelzenhaus ist nur für den Hausgebrauch im Freien bestimmt und nicht für den öffentlichen oder gewerblichen Bereich geeignet.

Das Stelzenhaus ist nicht zum Lagern von hoch explosiven oder leicht entzündlichen Stoffen konzipiert.

Verwenden Sie das Stelzenhaus nur wie in dieser Montageanleitung beschrieben. Jede andere Verwendung gilt als nicht bestimmungsgemäß und kann zu schweren Personenschäden oder zu Sachschäden führen.

Auch das Anbringen von fremden Materialien wie schweren Ketten, Schaukeln etc. gilt als nicht bestimmungsgemäß.

Der Hersteller oder Händler übernimmt keine Haftung für Schäden, die durch nicht bestimmungsgemäßen oder falschen Gebrauch entstanden sind.

Sicherheitshinweise



⚠ ACHTUNG!

**Nicht für Kinder unter 3 Jahren geeignet.
Hohe Plattform. Sturzgefahr!**

⚠ ACHTUNG!

Verletzungsgefahr!

Unsachgemäßer Umgang mit dem Stelzenhaus kann zu Verletzungen führen.

- Beachten Sie, dass nur Kinder zwischen 3 und 14 Jahren mit dem Stelzenhaus spielen dürfen.
- Kontrollieren Sie das Stelzenhaus vor jeder Nutzung darauf, ob sichtbare Schäden entstanden sind.
- Beachten Sie die Maximalbelastung des Stelzenhauses von 150 kg.
- Nur für den Hausgebrauch.
- Führen Sie jegliche konstruktive Veränderungen nur mit der Erlaubnis und nach Anweisung des Herstellers durch.

⚠ ACHTUNG!

Explosionsgefahr!

Durch die Sonneneinstrahlung kann sich das Stelzenhaus stark erhitzen. Explosive Stoffe können explodieren, und leicht entzündliche/brennbare Stoffe können Feuer fangen, wenn sie im Stelzenhaus gelagert werden.

- Bewahren Sie keine leicht entzündlichen, leicht brennbaren sowie explosiven Stoffe im Stelzenhaus auf.
- Verständigen Sie im Falle eines Brandes unverzüglich die Feuerwehr und sorgen Sie dafür, dass sich keine Person im Stelzenhaus aufhält.

⚠ ACHTUNG!

Verletzungsgefahr!

Das Dach des Stelzenhauses kann unter der Last von Schnee und Eis einstürzen. Dadurch können Personen im Inneren des Stelzenhauses schwer verletzt werden.

- Befreien Sie das Dach des Stelzenhauses rechtzeitig von Eis und Schnee. Eine gefährliche Schneebelastung tritt ein, wenn die Schichthöhe 36 cm bei trockenem Schnee, 10 cm bei wässrigem Schnee oder 5,5 cm bei Eis übersteigt.
- Sperren Sie das Stelzenhaus im Winter zu und holen Sie Zubehörteile ins Wohnhaus.

HINWEIS!

Beschädigungsgefahr!

Unsachgemäßer Umgang mit dem Stelzenhaus kann zu Beschädigungen am Stelzenhaus führen.

- Achten Sie darauf, dass, wenn Sie Reparaturen durchführen, das Stelzenhaus dadurch nicht konstruktiv verändert und unsicher wird.

Stelzenhaus und Lieferumfang prüfen

1. Nehmen Sie die Einzelteile aus der Verpackung.
2. Prüfen Sie, ob die Lieferung vollständig ist (siehe **Abb. A** und **B**).
3. Prüfen Sie, ob die Einzelteile Schäden aufweisen. Ist dies der Fall, montieren Sie das Stelzenhaus nicht. Wenden Sie sich über die auf der Garantiekarte angegebene Serviceadresse an den Hersteller.

Aufstellungsort

⚠ ACHTUNG!

Verletzungsgefahr!

Ein ungeeigneter Aufstellungsort für das Stelzenhaus sowie ein ungenügend stoßdämpfender Untergrund können zu ernsthaften Verletzungen führen.

- Bereiten Sie den Untergrund für das Stelzenhaus vor, indem Sie das stoßdämpfende Material mindestens 2 m weit über den Rand des Stelzenhauses und seine Spiellemente in alle Richtungen hin aufschütten. Das stoßdämpfende Material schützt bei Stürzen vor schweren Verletzungen.



Das Aufstellen des Stelzenhauses ist ggf. durch Bauvorschriften geregelt. Die Genehmigung zum Aufstellen kann Ihnen bei Verstößen gegen Aufstellbedingungen von der Behörde entzogen werden, sodass Sie gezwungen sind, das Stelzenhaus abzubauen.

- Sprechen Sie vor dem Aufstellen mit der zuständigen Behörde.
- Halten Sie geltende Vorschriften ein.

Finden Sie nach folgenden Kriterien einen geeigneten Aufstellungsort für das Stelzenhaus:

- Montieren Sie das Stelzenhaus nur auf ebenem Untergrund.
- Montieren Sie das Stelzenhaus nicht auf hartem Untergrund, wie z. B. Asphalt, steinernen Platten oder Beton.
- Sorgen Sie für einen stoßdämpfenden Untergrund im Fallbereich rings um das Stelzenhaus, der Rutsche, der Leiter und der Kletterwand.
 - Montieren Sie das Stelzenhaus an einem windgeschützten Ort.
 - Richten Sie das Stelzenhaus so aus, dass sich die Rutsche durch die Sonneneinstrahlung nicht stark aufheizen kann.
- Halten Sie einen Sicherheitsabstand von mindestens 2 m zu anderen Aufbauten oder Hindernissen ein. Dies erleichtert die Montage und kann im Brandfall Leben retten.

- Montieren Sie nicht mehr als ein Stelzenhaus an einem Standort.
- Legen Sie den Fallbereich mit stoßdämpfenden Bodenmaterialien aus. Dazu zählen beispielsweise folgende Materialien: Rindenmulch, Holzschnitzel, Sand und Kies. (Schichtdicke mind. 30 cm)
- Sie können auch Fallschutzmatten, für eine Fallhöhe von mind. 1,2 m, verwenden
- Achten Sie darauf, dass die Ausdehnung des Fallbereichs an allen Seiten mind. 2 m betragen muss

Fundament

Das Stelzenhaus muss fest mit dem Untergrund verankert werden. Nur so können Sie ein Heben oder Kippen der Trägerelemente bei normalem oder vorhersehbarem Fehlgebrauch verhindern. Für das Stelzenhaus ist eine Fundamentierung mit Bodenhülsen oder aus Beton geeignet.

- Verwenden Sie zur Verankerung die im Lieferumfang enthaltenen Bodenhülsen
- Passen Sie die Befestigung an die vorhandenen Bodenverhältnisse/-beschaffenheiten an.
- Bringen Sie Verankerungen auf gleicher Ebene zu der oder unter der Bodenoberfläche an, um die Stolpergefahr zu verringern.

Montagehinweise

⚠ ACHTUNG!

Verletzungsgefahr!

Wenn Sie sich nicht genau an diese Montageanleitung halten, können Fehler passieren, die ggf. lebensgefährlich sind.

- Bauen Sie das Stelzenhaus mit mindestens zwei erwachsenen Personen auf.
- Tragen Sie während der Montage Schutzhandschuhe, eine Schutzbrille und Sicherheitsschuhe.
- Sichern Sie sich gegenseitig gut ab, während Sie die oberen Teile des Stelzenhauses montieren, insbesondere während Sie auf

- der Leiter stehen.
- Betreten Sie das Dach des Stelzenhauses nicht. Es besteht Ab- und Einsturzgefahr.
 - Achten Sie darauf, dass keine Nägel, Schrauben etc. offen aus dem Holz herausstehen. Dies kann zu schweren Verletzungen führen.

⚠ ACHTUNG!

Verletzungsgefahr!

Das Stelzenhaus ist während des Gebrauchs wechselnder Belastung ausgesetzt. Ohne feste Verankerung mit dem Untergrund besteht Verletzungsgefahr durch Umkippen des Stelzenhauses.

- Bringen Sie die Verankerungen auf gleicher Ebene zur oder unter der Bodenoberfläche an.

⚠ ACHTUNG!

Verletzungsgefahr!

Das Stelzenhaus kann scharfe Kanten haben. Wenn Sie die Kanten nicht abrunden, können Sie sich daran schneiden.

- Runden Sie scharfe Kanten mit einer Feile und/oder feinem Schleifpapier ab.

⚠ ACHTUNG!

Verletzungsgefahr!

Während der Montage besteht besondere Verletzungsgefahr für Kinder und Personen mit verringerten physischen, sensorischen oder mentalen Fähigkeiten. Dieser Personenkreis kann Risiken ggf. nicht richtig einschätzen.

- Halten Sie Kinder und Personen mit verringerten physischen, sensorischen oder mentalen Fähigkeiten während der Montage vom Stelzenhaus fern.

HINWEIS!

Beschädigungsgefahr!

Der Werkstoff Holz reagiert auf Witterungseinflüsse. Feuchtigkeit kann das Stelzenhaus beschädigen, denn das Holz ist unbehandelt. Wird das Stelzenhaus nicht gestrichen, kann es sich verformen, die Schönheit verlieren und instabil werden.

- Legen Sie die Einzelteile des Stelzenhauses zwei Tage vor der Montage nach draußen, sodass das Holz sich an die Umgebungstemperatur und die Luftfeuchtigkeit gewöhnen kann.
- Errichten Sie das Stelzenhaus bei trockenem und nicht zu heißem bzw. zu sonnigem Wetter.
- Behandeln Sie das Stelzenhaus nach der Montage mit einer umweltschonenden Lasur oder Ähnlichem.
- Achten Sie bei der Auswahl von Farben darauf, dass diese für Spielzeuge geeignet sind.

Befolgen Sie die Montageanweisung Schritt für Schritt in der vorgegebenen Reihenfolge und sehr gewissenhaft.

Nutzung

⚠ ACHTUNG!

Verletzungsgefahr!

Unsachgemäßer Umgang mit dem Stelzenhaus kann zu Verletzungen führen.

- Lassen Sie Kinder nur dann mit dem Stelzenhaus spielen, wenn es vollkommen trocken und damit rutschfest ist.
- Lassen Sie Kinder nicht bei kalten Temperaturen mit dem Stelzenhaus spielen. Bei Frost gefriert der Boden. Dadurch besteht bei einem Sturz erhöhte Verletzungsgefahr.
- Achten Sie darauf, dass Kinder nicht auf das Dach des Stelzenhauses klettern. Es besteht Ab- und Einsturzgefahr.
- Geben Sie kein Wasser auf die Rutsche, um schneller Rutschen zu können.
- Lassen Sie Kinder nicht in Kleidung mit Kordeln, Schnüren, in weiter Kleidung und mit Schmuck mit dem Stelzenhaus spielen. Solche Kleidung stellt ggf. eine Strangulationsgefahr dar.
- Stellen Sie sicher, dass Kinder nur rutschen, wenn die Rutsche trocken ist.
- Stellen Sie sicher, dass Kinder nicht kopfüber an den Holzbauteilen herunterhängen.
- Stellen Sie sicher, dass die spielenden Kinder sich nicht gegenseitig im Stelzenhaus einsperren können.
- Beaufsichtigen Sie Kinder die gesamte Zeit, während sie mit dem Stelzenhaus spielen.

Durch die Nutzung wird das Stelzenhaus mehr oder weniger abgenutzt. Holz reagiert auf Umwelteinflüsse und es können Risse oder Maßabweichungen entstehen. Dadurch können sich mit der Zeit Mängel ergeben, die für Kinder sehr gefährlich sind.

- Kontrollieren Sie vor jedem Spielbeginn die folgenden Punkte:
 - Sind alle Schraubverbindungen fest?
 - Splintern einzelne Holzteile?
 - Weisen einzelne Teile sichtbare Schäden auf?
 - Ist die Verankerung noch unbeschädigt und ausreichend?
- Ziehen Sie lockere Schraubverbindungen nach
- Sperren Sie das Stelzenhaus, wenn Sie defekte Teile entdecken und tauschen Sie diese vor der nächsten Nutzung aus
- Kontrollieren Sie Abstände zwischen Fensterläden/Rahmen, sowie Tür/Seitenwänden und stellen Sie diese neu ein, wenn der Mindestabstand von 12 mm unterschritten wird.
- Sperren Sie das Stelzenhaus bei Frost, holen Sie die Zubehörteile (zB. Rutsche) ins Haus.

Reinigung

⚠ ACHTUNG!

Verletzungsgefahr!

Das Stelzenhaus ist ganzjährig Witterungseinflüssen ausgesetzt, wodurch sich Feuchtigkeit haltende Algen und Moose bilden. Das Holz wird rutschig und morsch. Schwere Verletzungen durch Ausrutschen können die Folge sein.

- Entfernen Sie regelmäßig Algen und Moos.

HINWEIS!

Beschädigungsgefahr!

Unsachgemäßer Umgang mit dem Stelzenhaus kann zu Beschädigungen führen.

- Verwenden Sie keine aggressiven Reinigungsmittel, Bürsten mit Metallborsten sowie keine scharfen oder metallischen Reinigungsgegenstände wie Messer, harte Spachtel und dergleichen. Diese können die Oberflächen beschädigen.
- Verwenden Sie zum Reinigen keinen Dampf- oder Hochdruckreiniger. Das Stel-

zenhaus kann sonst beschädigt werden. Das Holz wird rau und Splitter entstehen.

Wenn das Stelzenhaus in der Nähe von großen Bäumen oder viel befahrenen Straßen steht, verschmutzt es schneller als in luftigen Gärten oder an wenig befahrenen Wohnstraßen. Am Stelzenhaus bildet sich ein Mikrofilm, der Algen als Nährboden dient.

1. Beseitigen Sie groben Schmutz und Sand mit einem Besen.
2. Schrubben Sie das Holz mit klarem Wasser und etwas Spülmittel oder Kernseife, um Moos und Algen zu beseitigen. Verwenden Sie dazu eine Schrubberbürste. Waschen Sie unmittelbar danach das Holz mit klarem Wasser gründlich ab.
3. Reinigen Sie die Rutsche (**47**) und die Klettersteine (**48**) der Kletterwand (**32**) mit einem Tuch. Nutzen Sie hierfür warmes Wasser mit einem milden Reinigungsmittel.
4. Lassen Sie das Stelzenhaus an der Luft trocknen. Erst, wenn das Stelzenhaus trocken ist, dürfen Kinder es wieder benutzen, weil es sonst rutschig ist.

Pflege und Wartung

HINWEIS!

Beschädigungsgefahr!

Unsachgemäßer Umgang mit dem Stelzenhaus kann zu Beschädigungen des Stelzenhauses führen.

- Kontrollieren Sie das Stelzenhaus regelmäßig auf Beschädigungen, gelockerte Schraubverbindungen, Risse und Sprünge.
- Pflegen Sie das Stelzenhaus nicht mit rutschigen oder giftigen Anstrichen.
- Verwenden Sie zur Auffrischung des Anstrichs die gleichen Lacksubstanzen oder Lasuren wie beim Erstanstrich.

Führen Sie zu Beginn jeder Gebrauchssaison sowie mindestens einmal im Monat während der Saison folgende Wartungen durch, auch wenn in dieser Zeit keine Nutzung des Stelzenhauses stattfand:

- Prüfen Sie das Stelzenhaus sowie die Verankerung auf Verschleiß und Defekte.
- Sperren Sie das Stelzenhaus bei Defekt oder Verschleiß und tauschen Sie die Teile vor der weiteren

- Nutzung durch passende Originalersatzteile aus.
- Kontrollieren Sie, ob alle Muttern und Schrauben fest angezogen sind und ziehen Sie diese ggf. nach.
 - Entfernen Sie Holzsplitter vor jeder Nutzung des Stelzenhaus.
 - Ölen Sie die Fenster- und Türscharniere regelmäßig.
 - Frischen Sie den Anstrich des Holzes mindestens jedes zweite Jahr auf.

Technische Daten

Modell:	Hofer 2019
Artikelnummer:	59912126
Altersbeschränkung:	für Kinder von 3–14 Jahren
Personenzahl:	max. 3 Kinder mit einem Gewicht unter 50 kg
Maximale Belastung:	150 kg

Material


Stelzenhaus-Körper:	nordische Fichte, naturbelassen/ unbehandelt
---------------------	--

Bodenhülsen:	Stahl, verzinkt
Rutsche:	Kunststoff

Abmessungen

Komplett (B × T × H):	370 x 252 x 276 cm
Produktmaße (B x T x H):	123 x 172 x 270 cm
Stelzenhaus (B × T):	123 × 103 cm
Wandstärke:	14 mm
Kletterwand (B × H):	63 × 139 cm
Kletterwandstärke:	20 mm
Länge der Rutsche:	228 cm
Sandkasten (B × T × H):	120 × 172 × 21 cm
Terrassenplattform (B × T):	123 × 69 cm
Einfachdrehtür (B × H):	47 × 99 cm

Konformitätserklärung

 Die EU-Konformitätserklärung kann unter der in der beiliegenden Garantiekarte angeführten Adresse angefordert werden.

Entsorgung

Verpackung entsorgen

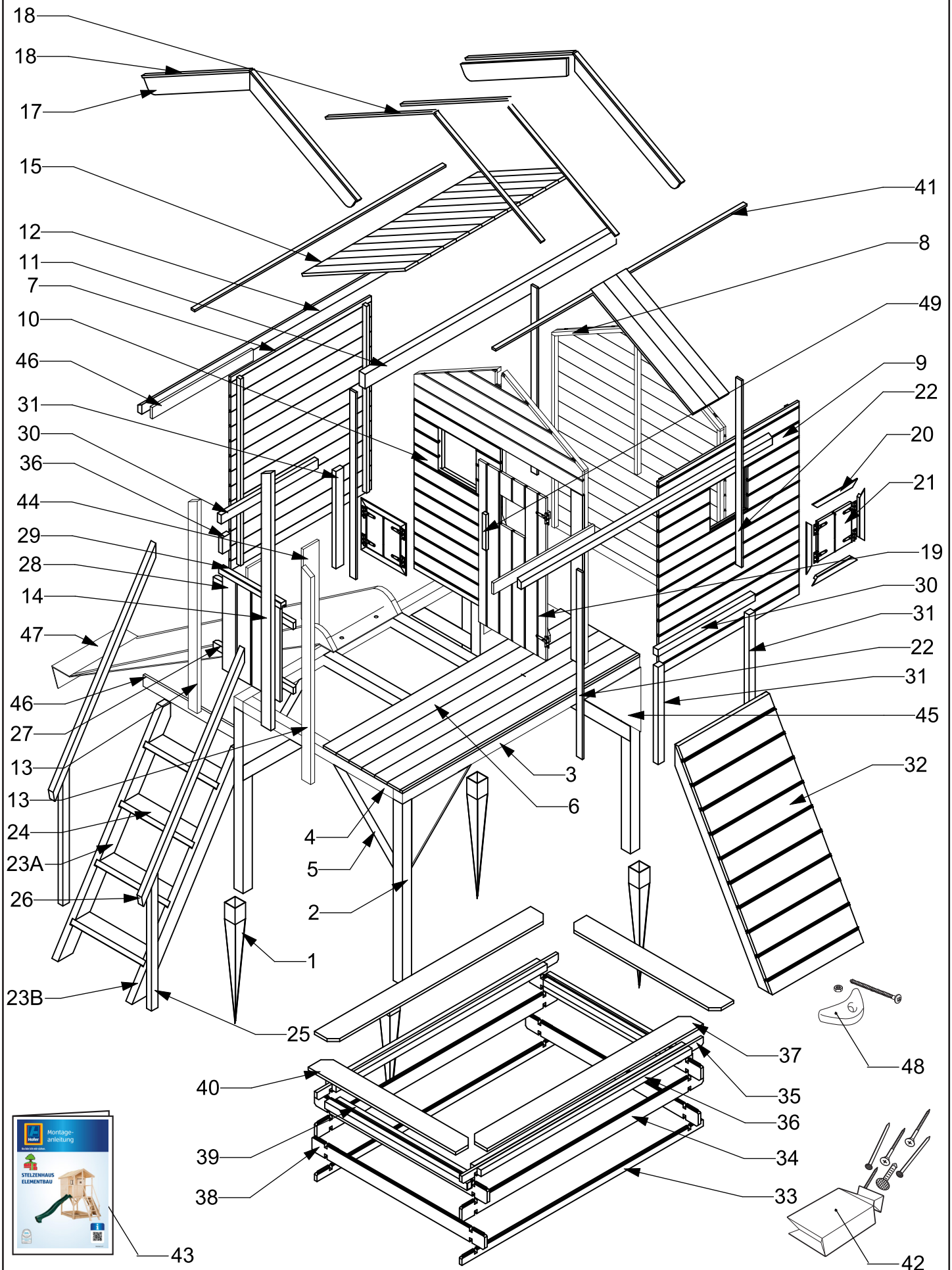


Entsorgen Sie die Verpackung sortenrein. Geben Sie Pappe und Karton zum Altpapier, Folien in die Wertstoffsammlung.





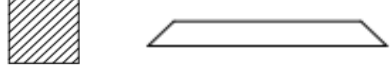

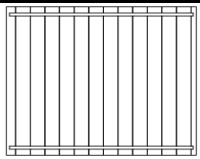
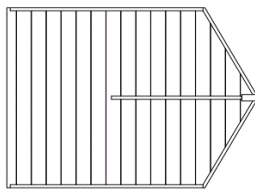
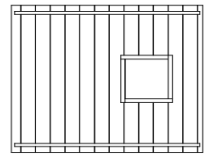
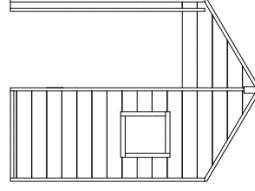





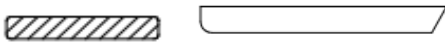

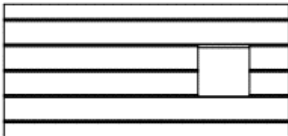
Stelzenhaus entsorgen

Entsorgen Sie das Stelzenhaus entsprechend den in Ihrem Land gültigen Gesetzen und Bestimmungen.


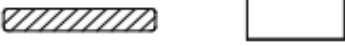






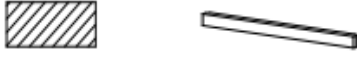




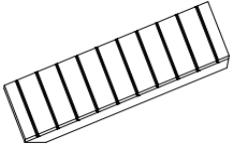









Stelzenhaus mit Rutsche und Sandkasten





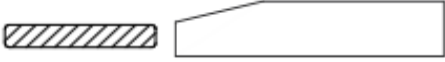
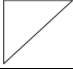
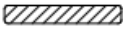
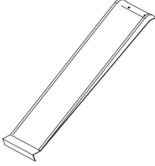

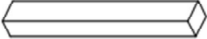
Stelzenhaus mit Rutsche und Sandkasten

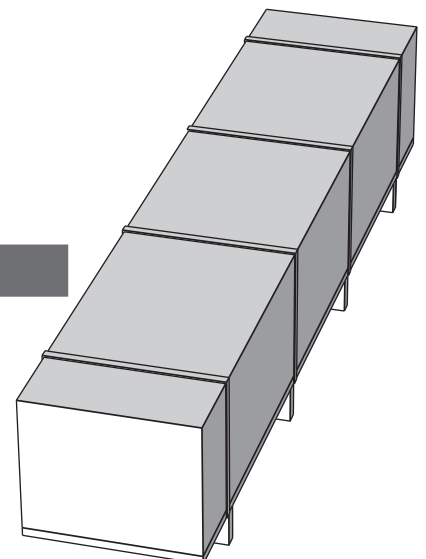
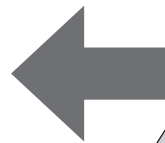
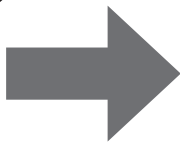
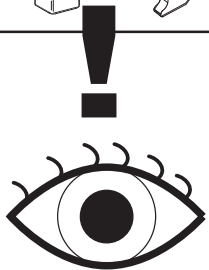
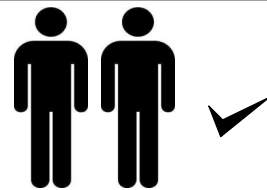
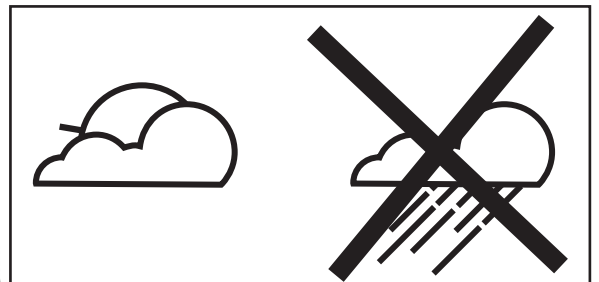
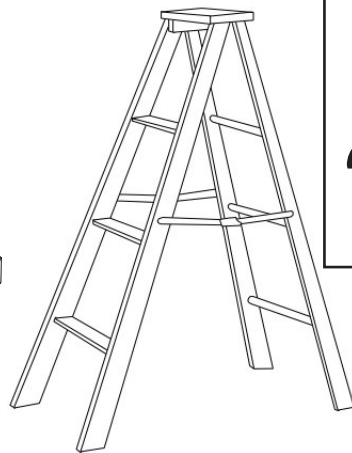
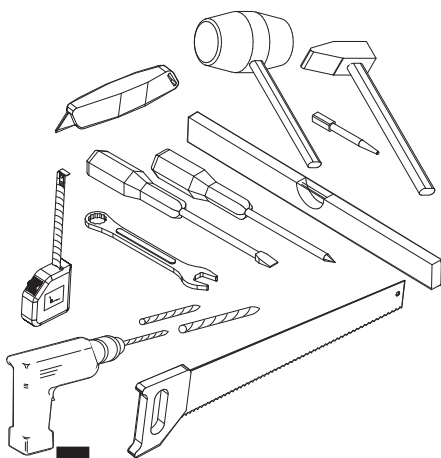
1.			4X
2.		65x65x1120	4X
3.		65x65x1690	2X
4.		65x65x1070	4X
5.		65x65x580	8X
6.		15x99x1690	14X
7.		1000x1207	1X
8.		1200x1531	1X
9.		1000x1207	1X
10.		1200x1511	1X
11.		43x90x1790	1X
12.		28x58x1790	2X
13.		28x58x1310	2X
14.		28x65x1590	1X
15.		15x99x836	40X
17.		15x95x850	4X
18.		12x26x860	8x
19.		478x990	1X

Stelzenhaus mit Rutsche und Sandkasten

20.		18x38x320	8X
21.		15x95x210	4X
22.		12x42x1153	4X
23.A		43x90x1441	1X
23.B		43x90x1441	1X
24.		27,6x120x508	4X
25.		34x46x825	2X
26.		34x46x1383	2x
27.		27,6x40x510	2X
28.		15x95x600	4X
29.		35x35x445	1X
30.		34x46x690	2X
31.		34x46x600	4x
32		1375X650	1x
33.		18X52X1710	2x
34.		18X98X1710	2x
35.		18X52X1710	2x
36.		28X40X1494	4x
37.		18,5X120X1530	2x
38.		18X98X1230	4x
39.		28X40X958	4x
40.		18,5X120X1050	2x
41.		12X26X1790	2x

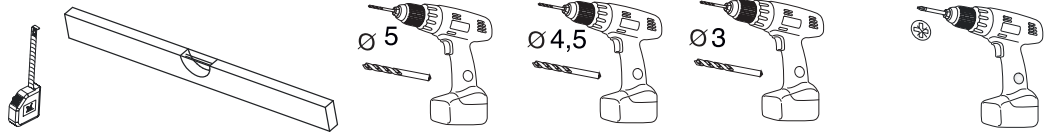
Stelzenhaus mit Rutsche und Sandkasten

42.		Montagematerial	1X
43.		Montageanleitung	
44.		18,5x120x680	2X
45.		3X390X390	8x
46.		15x65x720	3X
47.		Rutsche	1X
48.		Klettersteine	1 Set
49.		19x25x220	1X



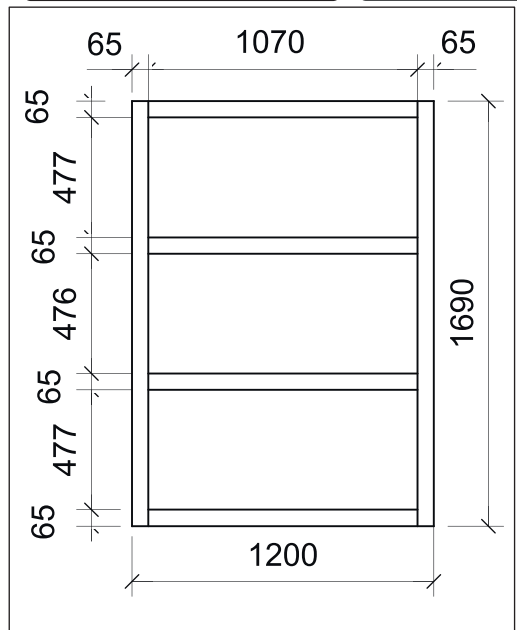
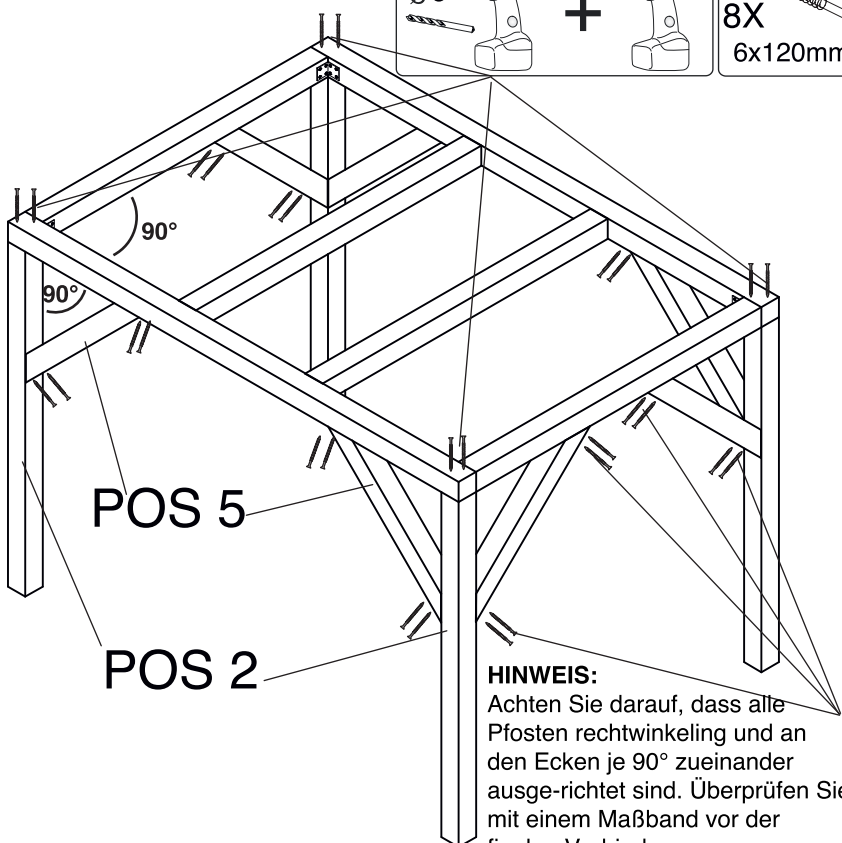
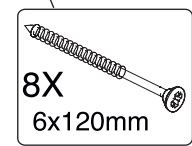
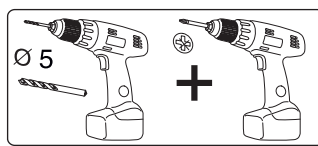
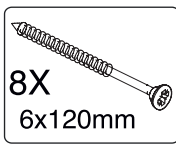
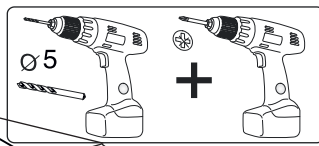
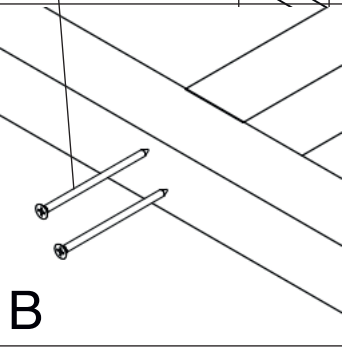
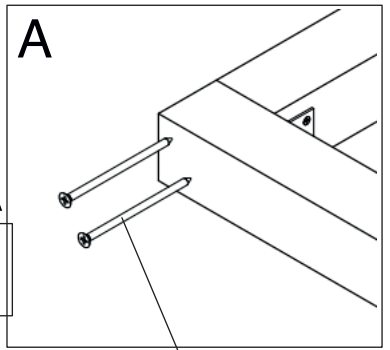
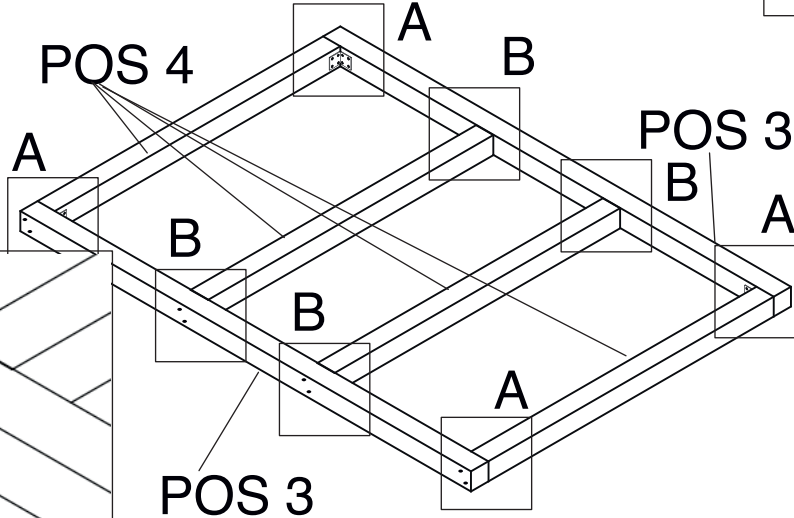
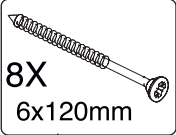
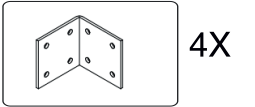
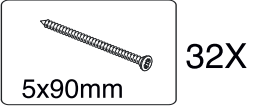
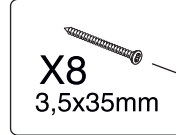
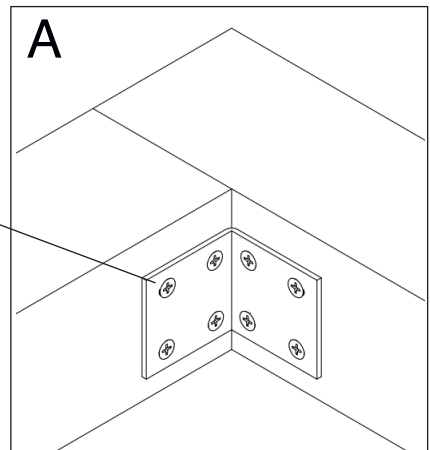
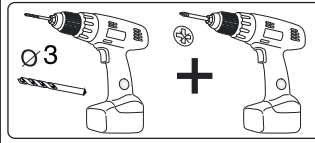
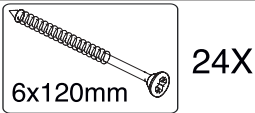
1

A

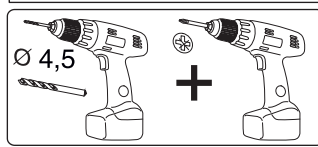


POS

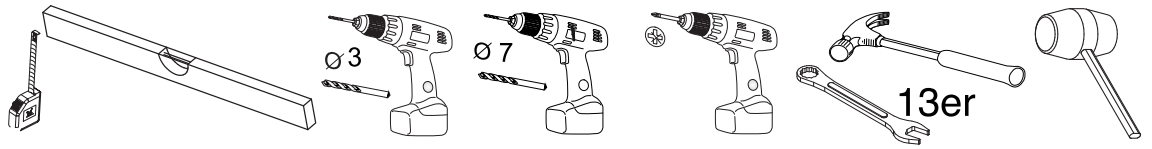
- 2 65x65x1120 4X
- 3 65x65x1690 2X
- 4 65x65x1070 4X
- 5 65x65x600 8X







HINWEIS:
Achten Sie darauf, dass alle Pfosten rechtwinkelig und an den Ecken je 90° zueinander ausgerichtet sind. Überprüfen Sie mit einem Maßband vor der finalen Verbindung.





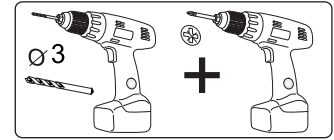
2




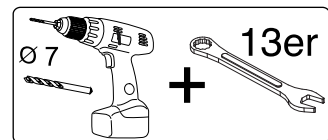
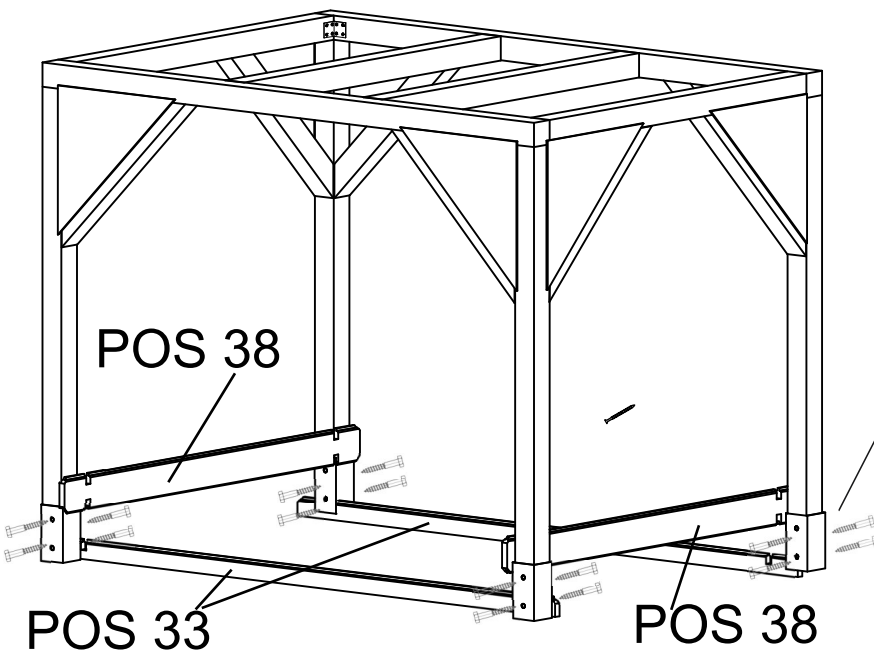
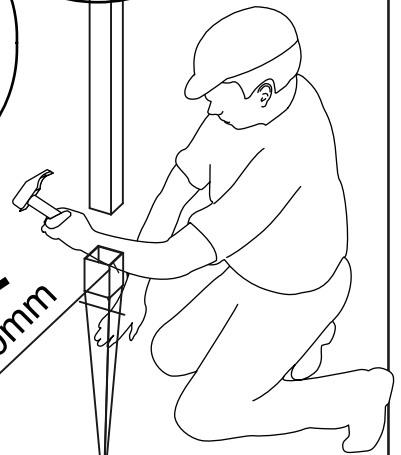
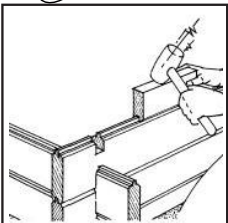
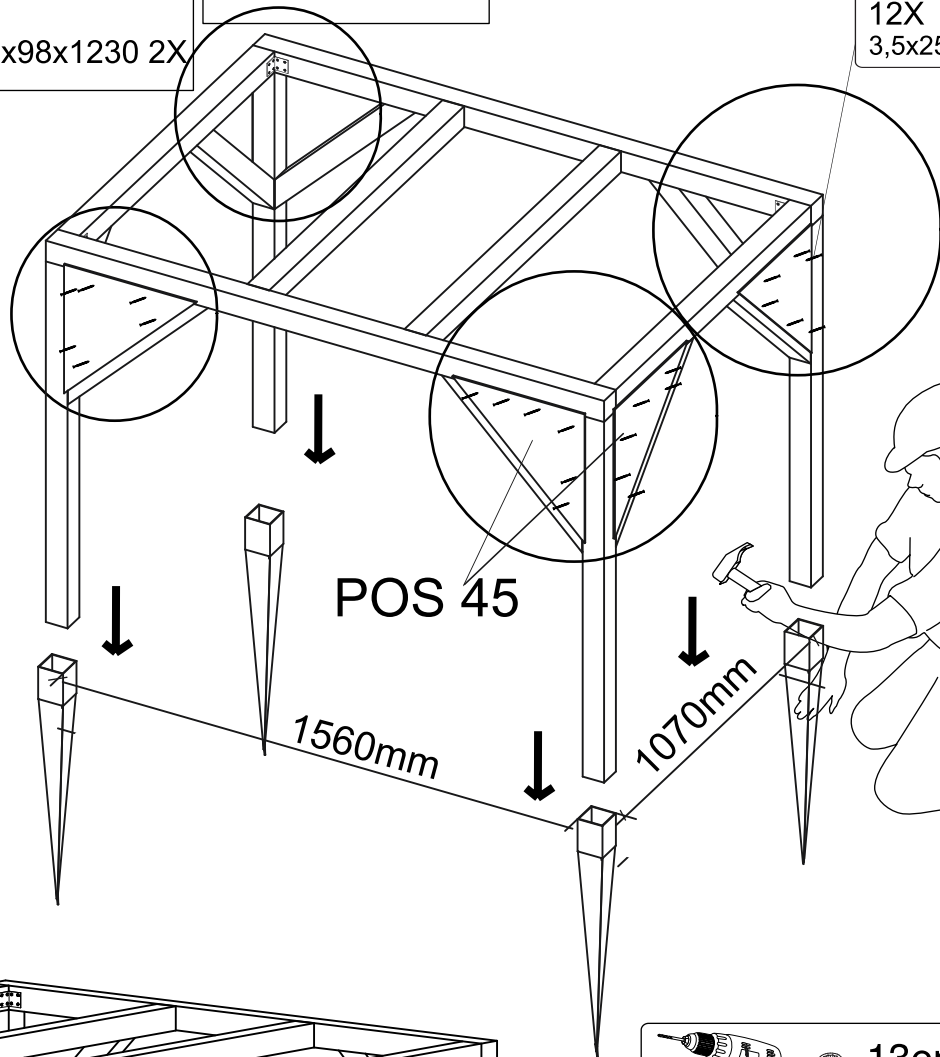
POS

- 1  4X
- 45  8X
- 33  18x52x1710 2X
- 38  18x98x1230 2X

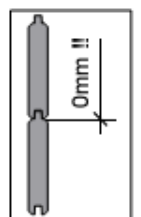
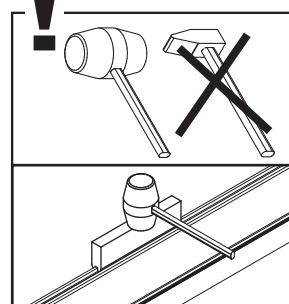
-  48X
3,5x25mm
-  16X
8x35mm



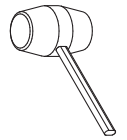
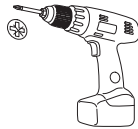
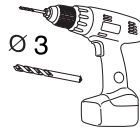
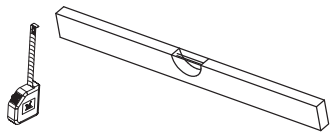
-  12X
3,5x25mm




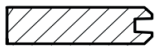



-  16X
8x35mm

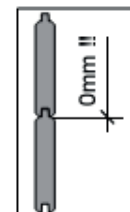
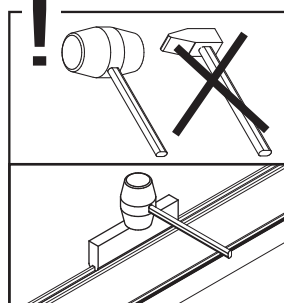
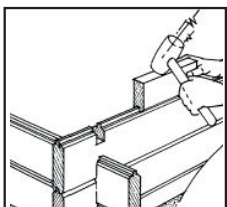
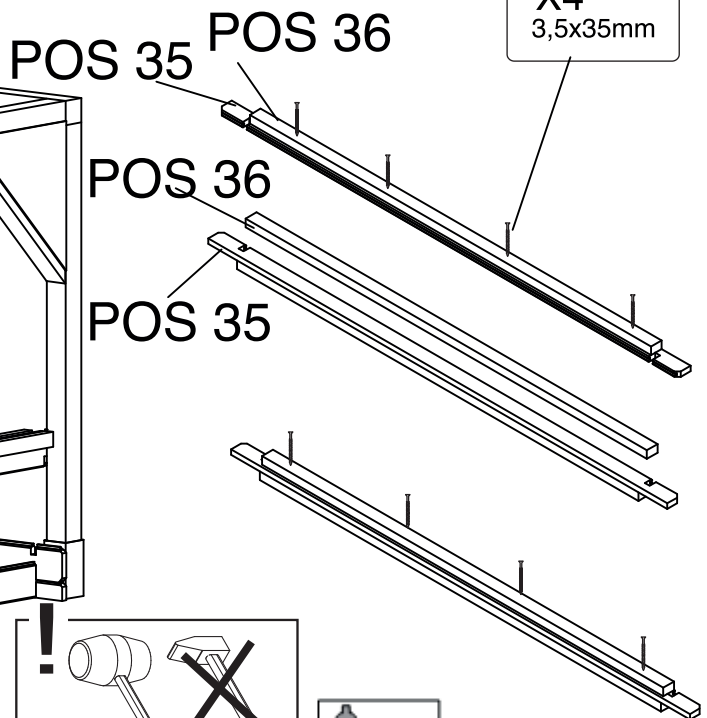
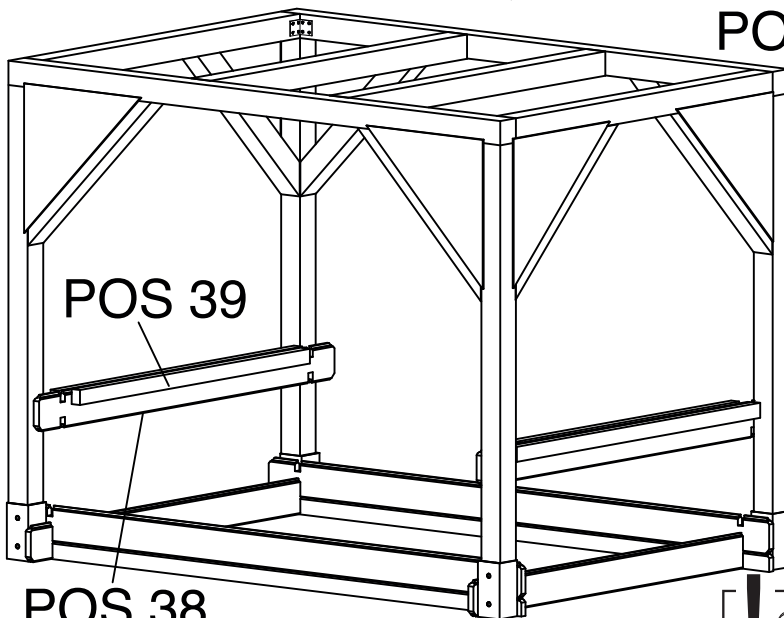
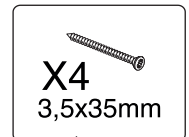
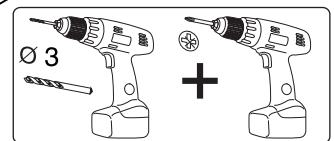
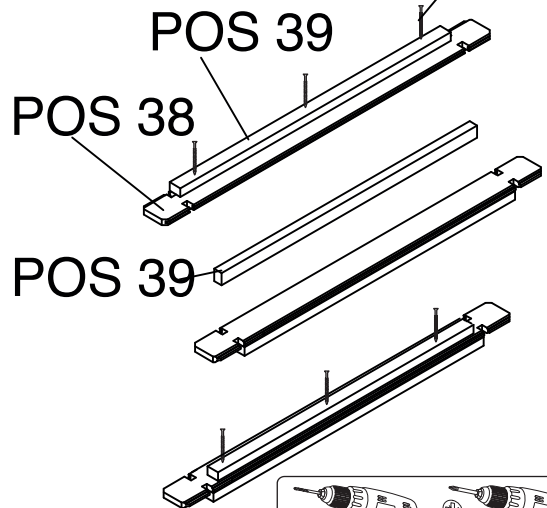
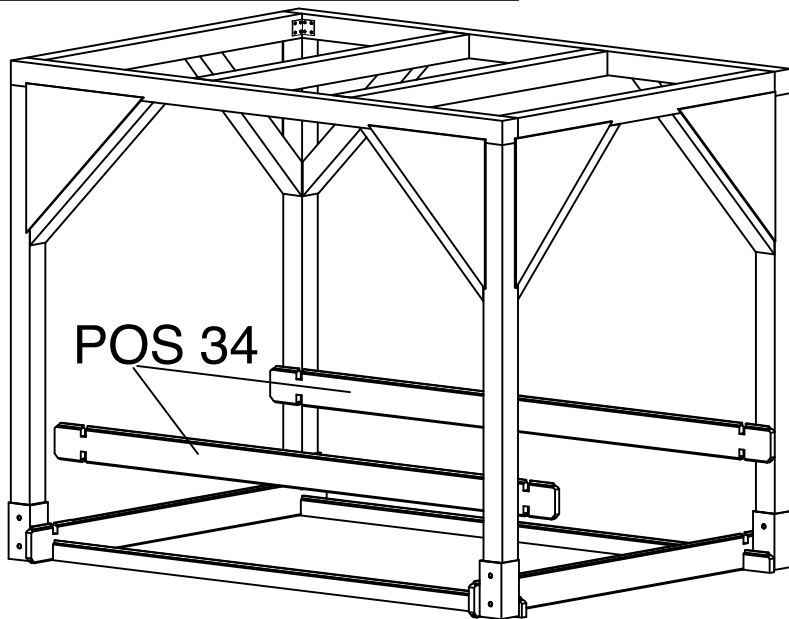
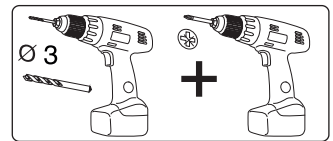
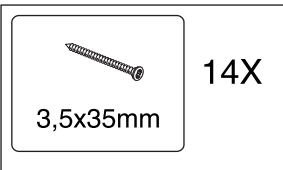


3

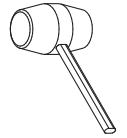
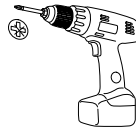
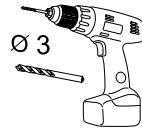
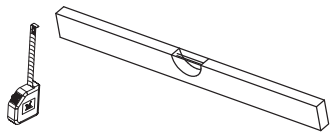


POS

- 34  18x98x1710 2X
- 35  18x52x1710 2X
- 36  28x40x1494 4X
- 38  18x98x1230 2X
- 39  28x40x958 4X




4




POS

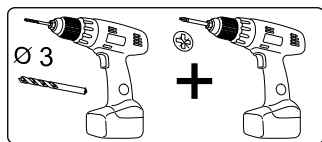
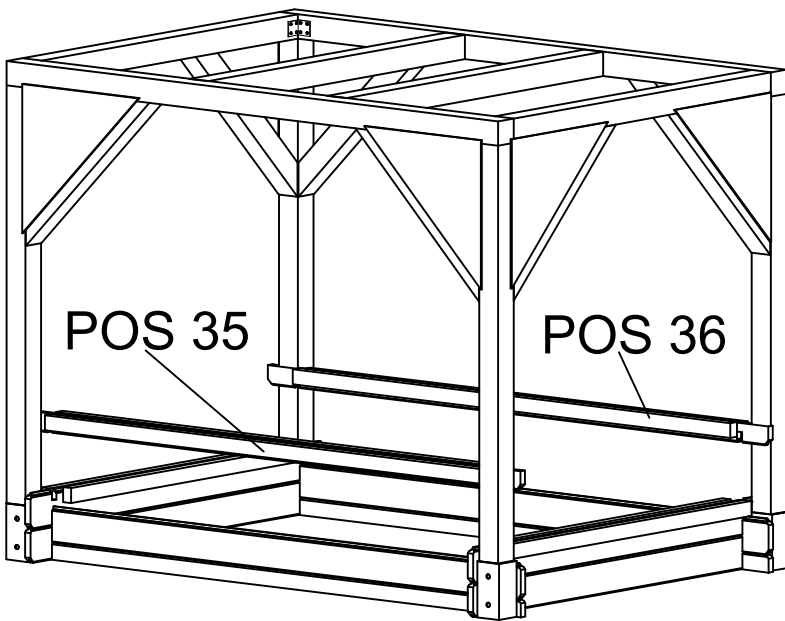
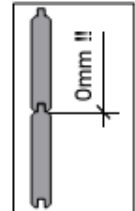
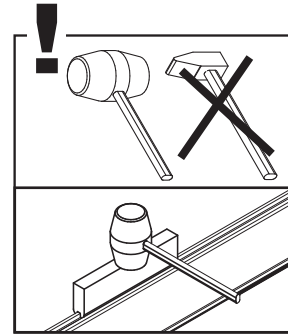
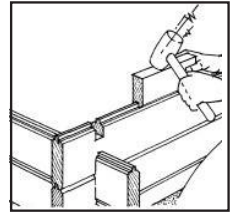
35  18x52x1710 2X

36  28x40x1494 4X

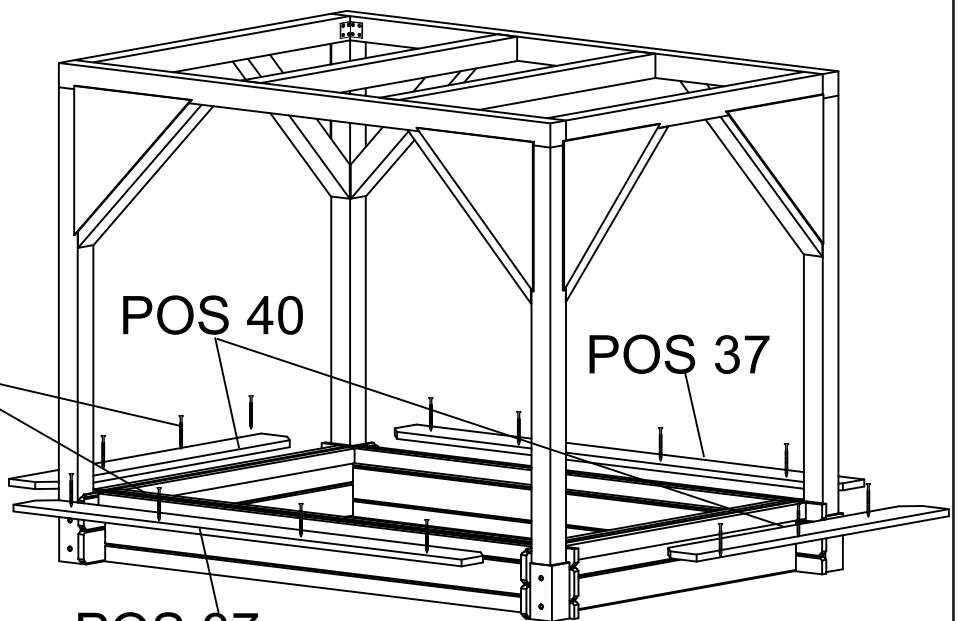
37  18,5x135x1540 2X

40  18,5x135x1050 2X

 14X
3,5x35mm



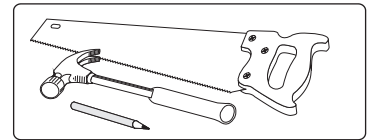
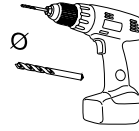
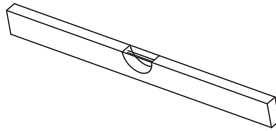
 3,5x35mm



HINWEIS:
Richten Sie den Sandkasten mittig zur Unterkonstruktion aus und befüllen Sie diesen mit Sand, damit dieser nicht mehr verschoben werden kann.

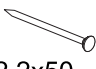
POS 37


5



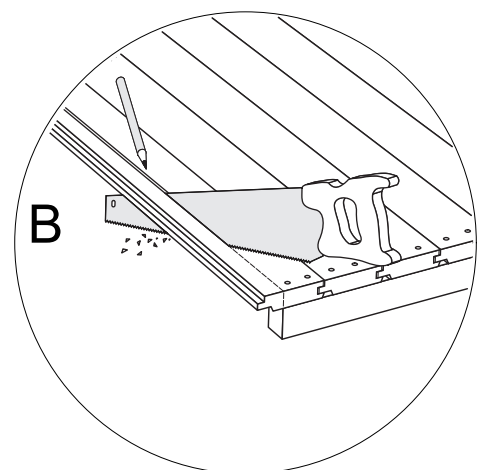
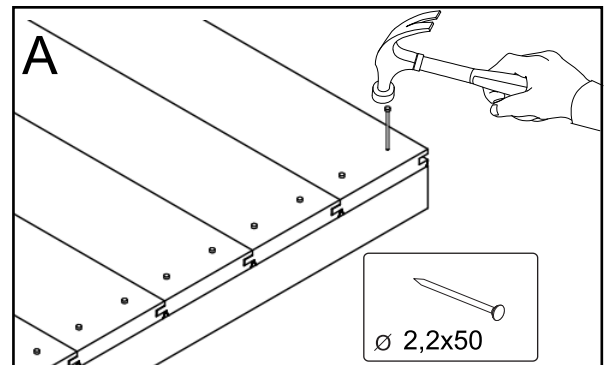
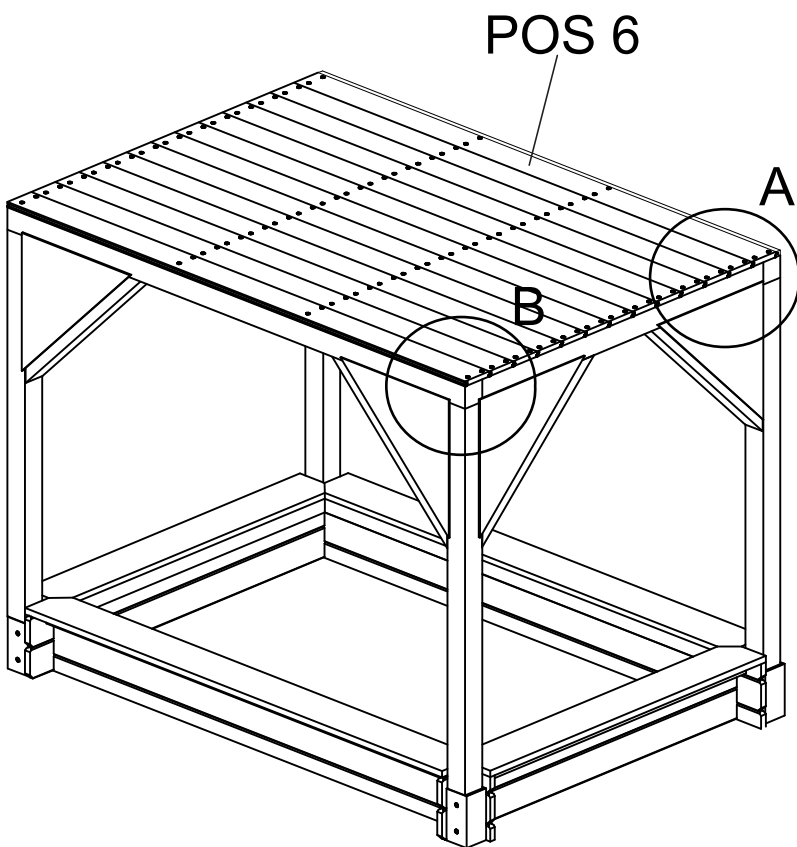
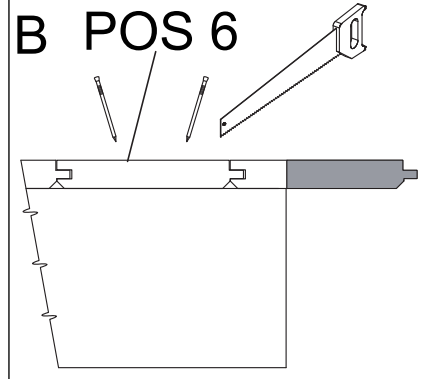
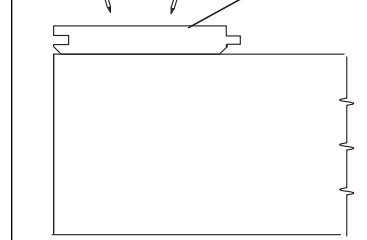
POS

6  15x99x1690 14X

 108X
Ø 2,2x50

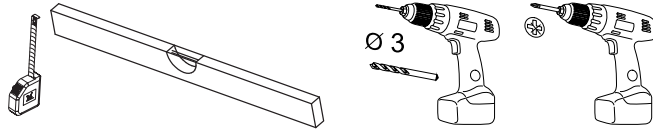
 14X
3,5x35mm

A POS 6



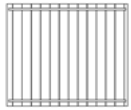
HINWEIS:
Nachdem Sie das letzte Fußbodenbrett eingepasst haben, runden Sie die freibleibende Schnittkante in einem Radius von mind. 3 mm ab.

6



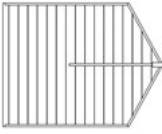
POS

7



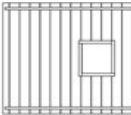
1000x1207 1X

8



1200x1531 1X

9

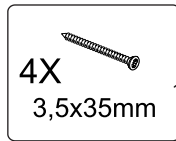
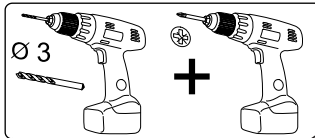
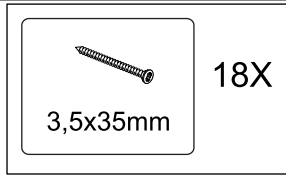


1000x1207 1X

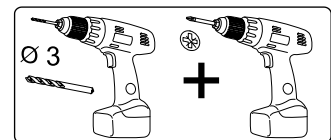
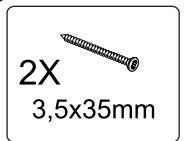
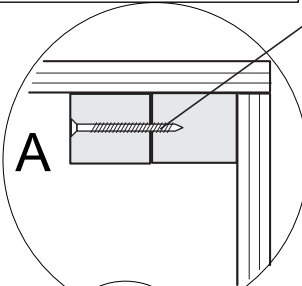
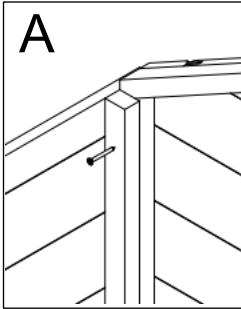
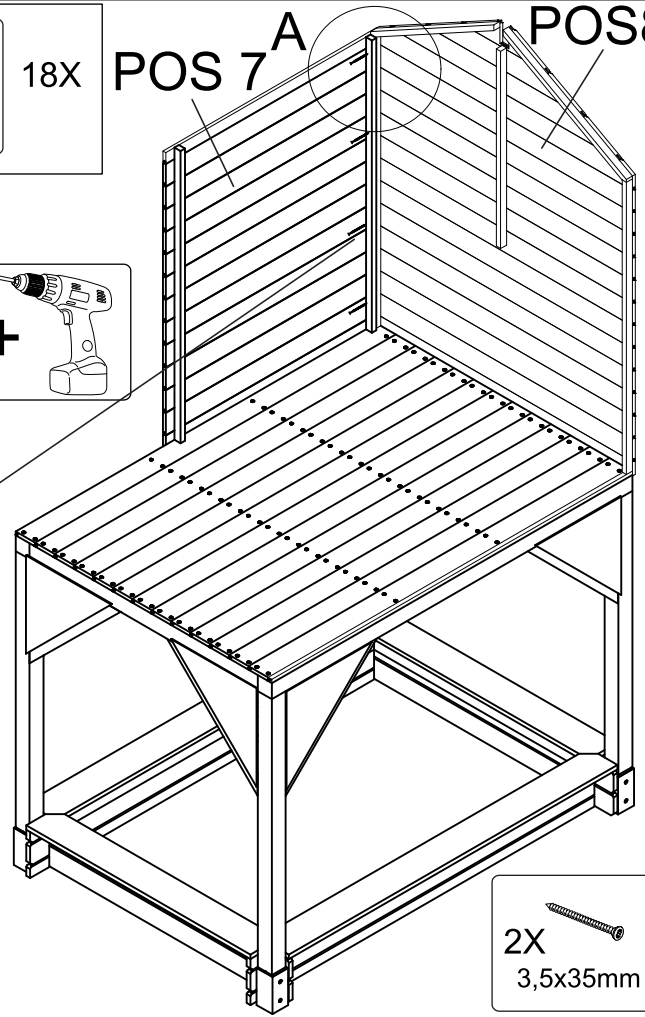
10



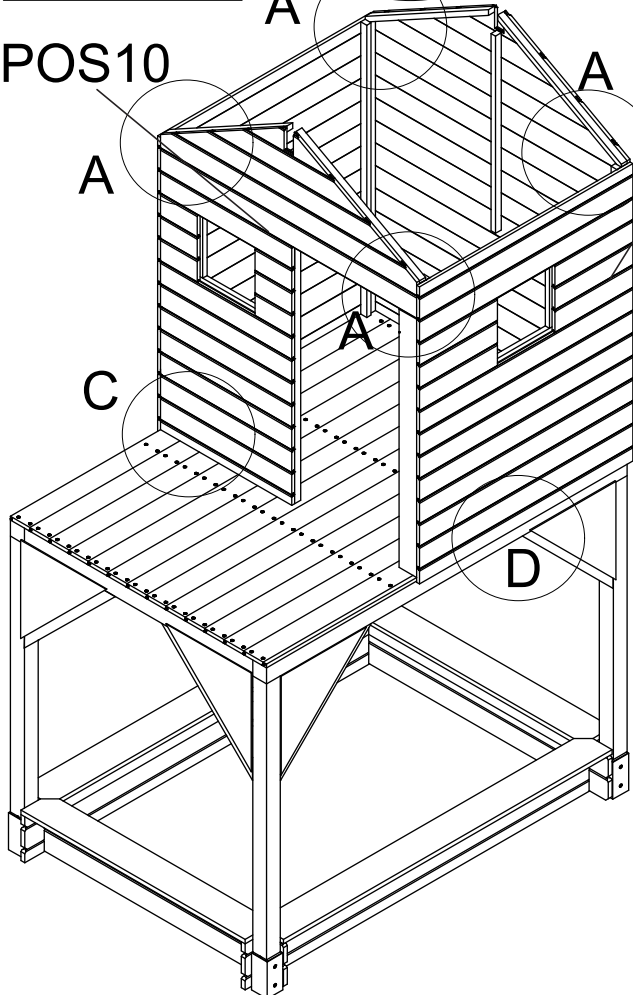
1200x1511 1X



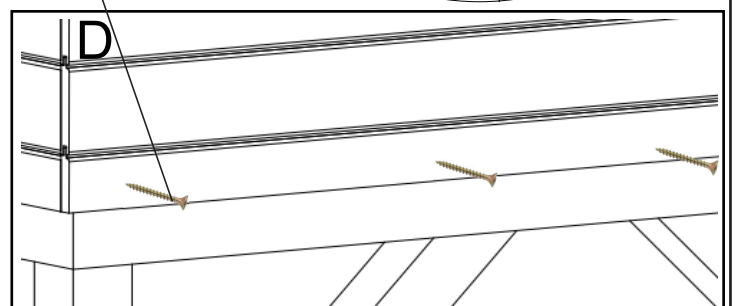
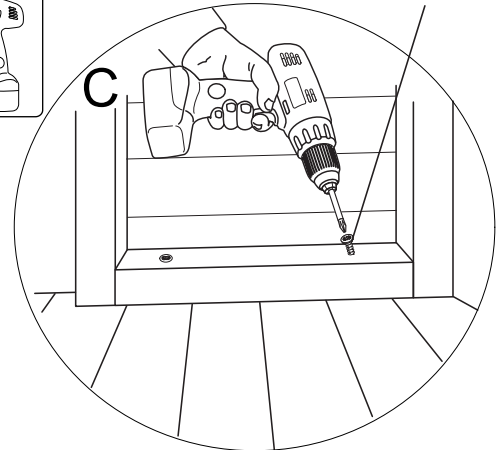
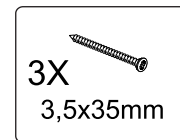
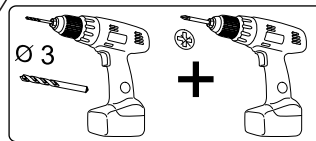
POS 7 A POS 8



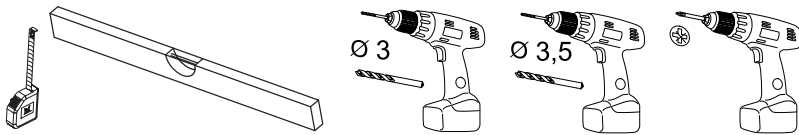
POS 10



POS 9




7




POS

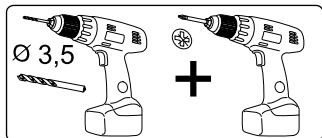
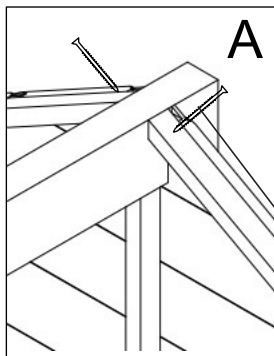
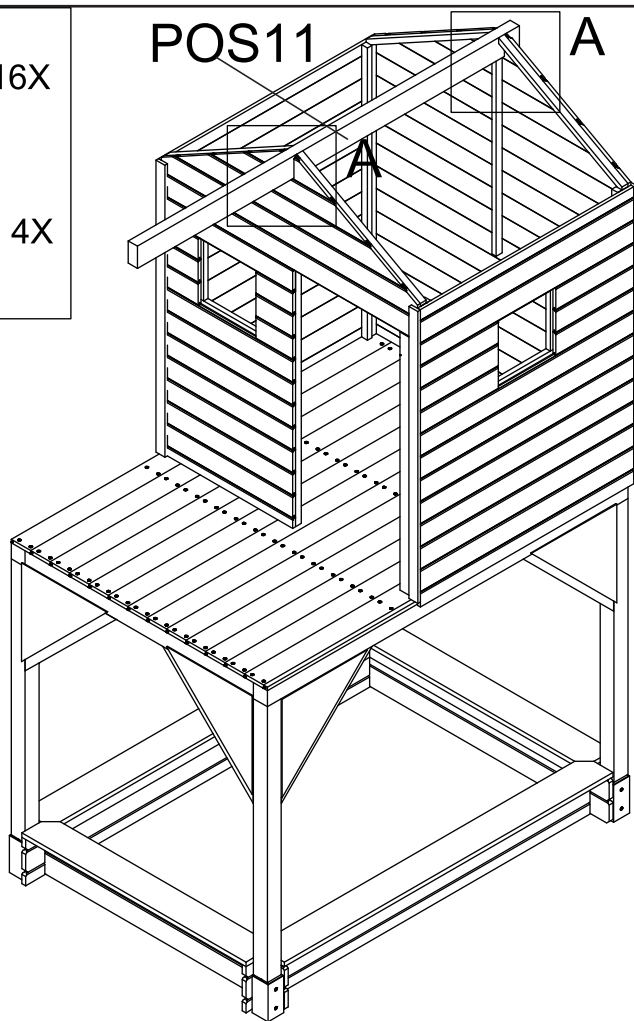
11  43x90x1790 1X

22  12x42x1153 4X

 16X
3,5x35mm

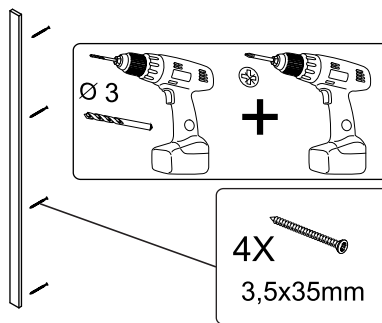
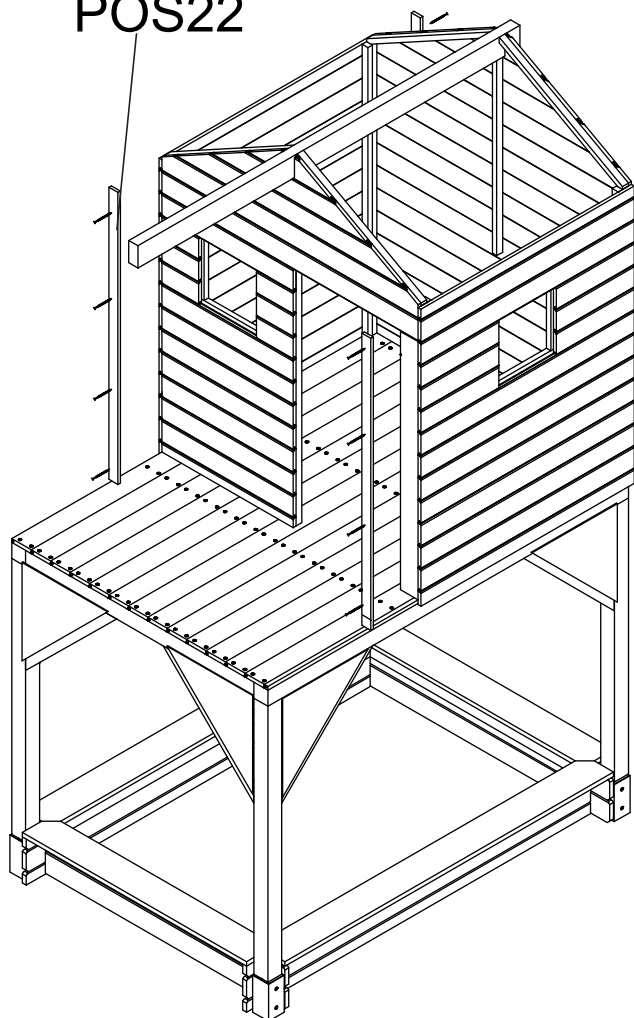
 4X
4x50mm

POS11 A

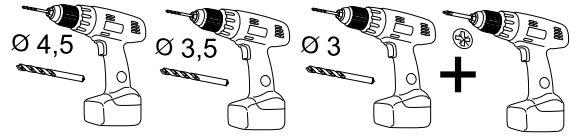
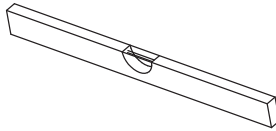


2X
4x50mm

POS22



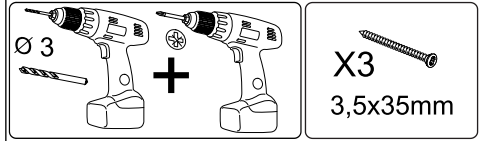
8



POS

- 12 28x58x1790 2X
- 13 28x65x1310 2X
- 14 28x65x1590 1X
- 46 15x65x720 2X

- X6 3,5x25mm
- 6X 4x50mm
- X6 3,5x35mm
- 6X 5x90mm



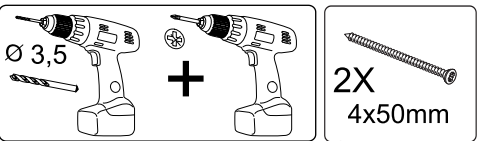
- X3 3,5x35mm

A

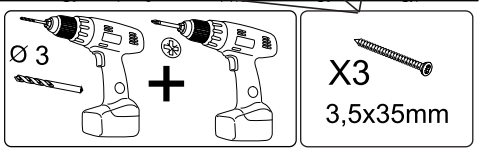
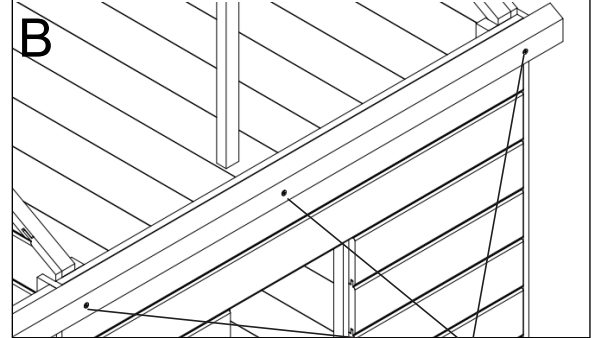
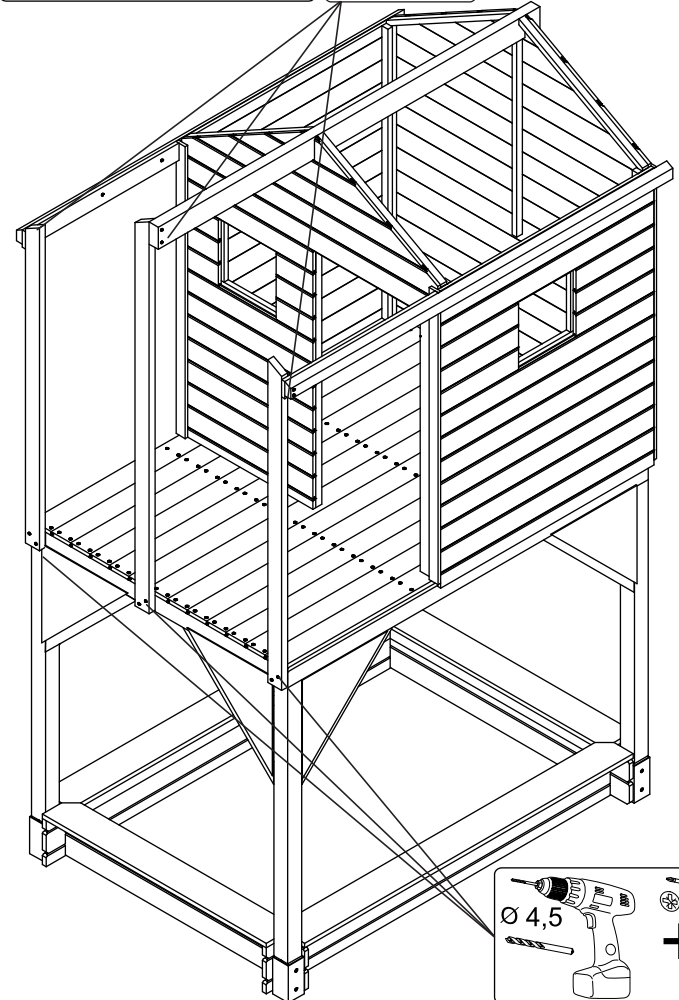
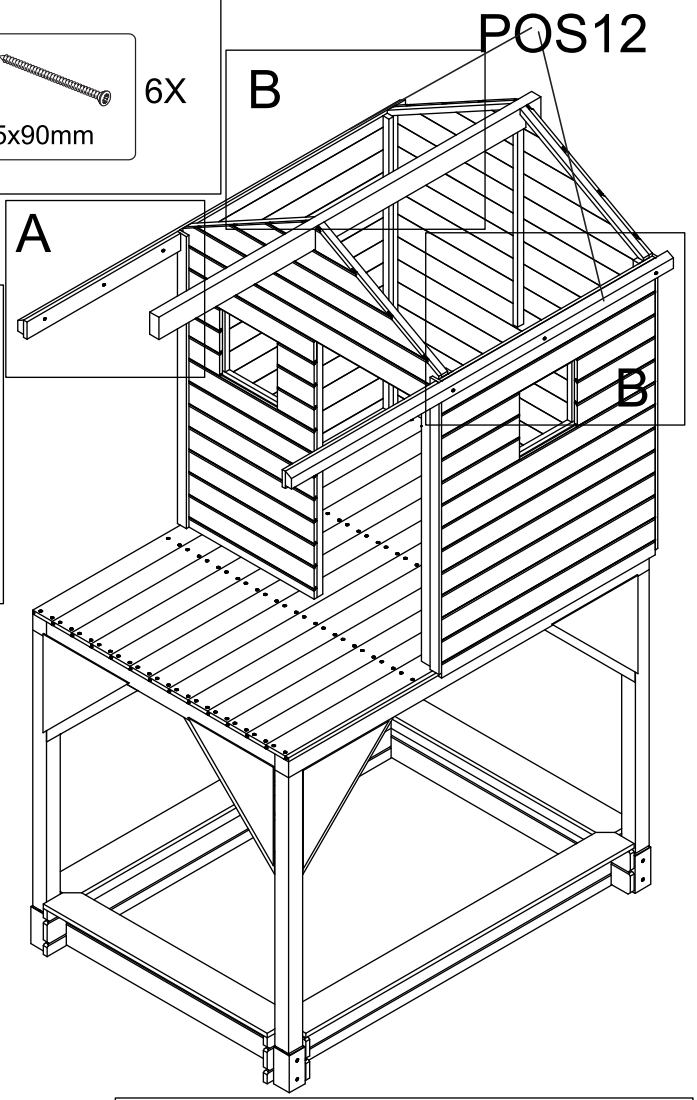
POS46

POS12

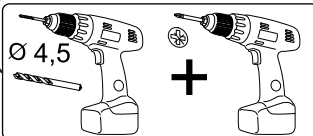
X3 3,5x25mm



- 2X 4x50mm



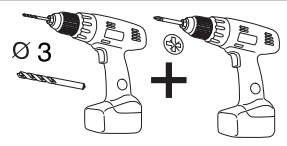
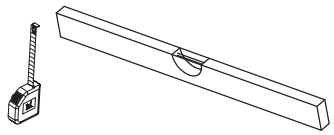
- X3 3,5x35mm



- 2X 5x90mm

HINWEIS:
Achten Sie darauf, dass die äußeren Steher exakt waagrecht auf der Eckverkleidung unten aufliegen. Nötigenfalls mit einer Feile ausheben.

9



POS

12



478x990 1X

49



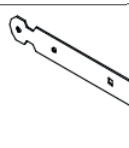
19x25x220 1X



X17



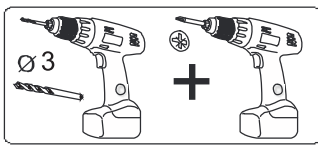
X2



X2



X1

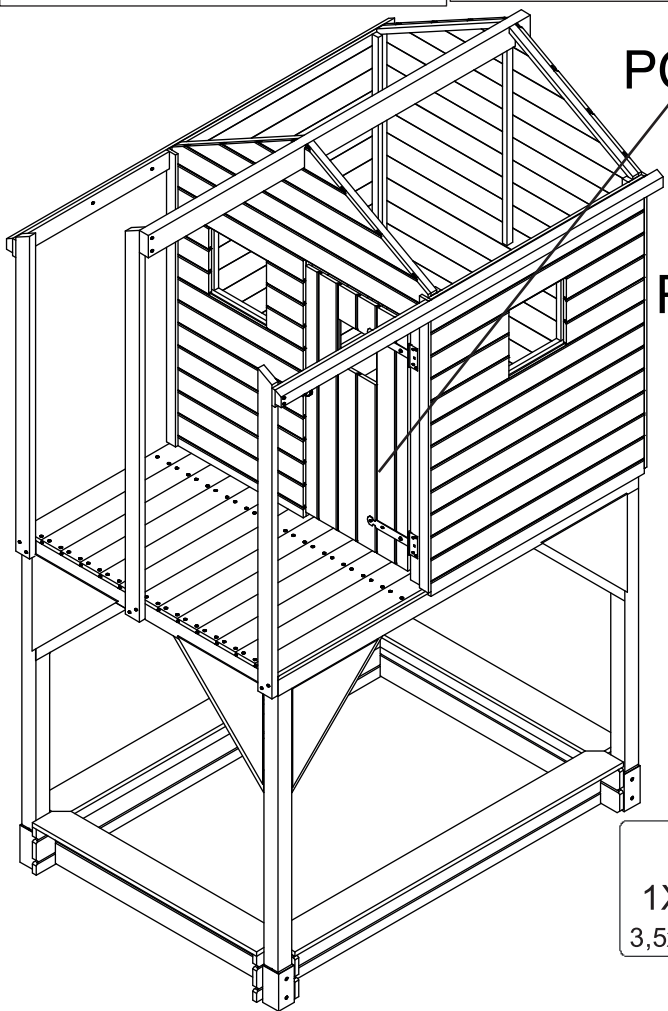


7X

3,5x35mm



M4



POS12

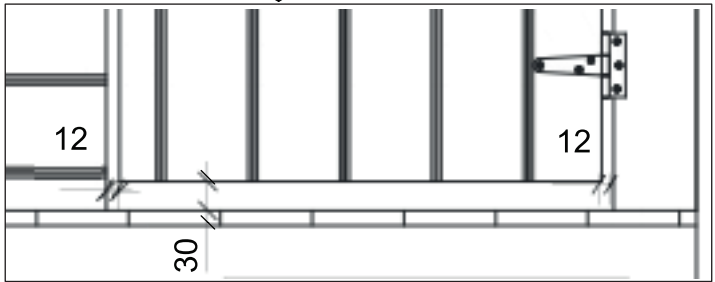
POS49



1X

3,5x35mm

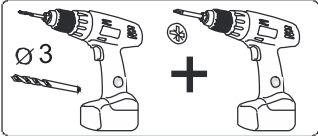
HINWEIS:
Die Sicherungsleiste (49) ist mittig auf der Türöffnung zu montieren.



HINWEIS:
Befestigen Sie die Scharniere durch das Türblatt an den hinteren Türstützbalken.

HINWEIS:

- Richten Sie die Scharnierbolzen mittig auf den Türspalt (mind. 12 mm) aus.
- Um gefährliche Fangstellen zu vermeiden, stellen Sie sicher, dass der Spalt zwischen Tür und Bodendielen mind. 30 mm beträgt.
- Montieren Sie die Tür so, dass links und rechts sowie oben je 12 mm Luft bleiben.
- Prüfen Sie ob die Schraube für den Türknauf auch sicher fest angezogen ist und sich der Knauf nicht drehen lässt.



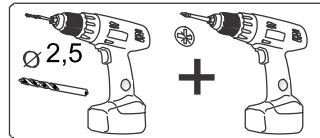
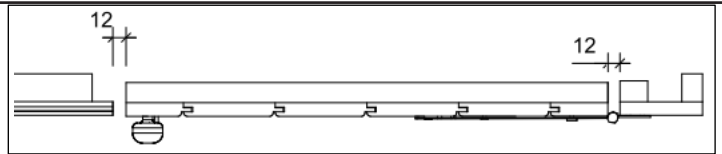
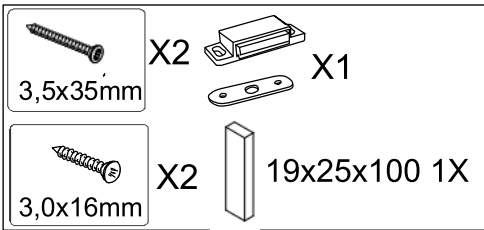
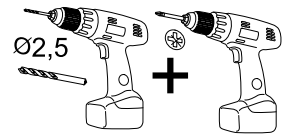
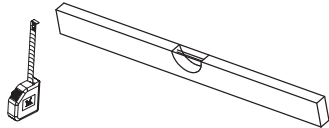
7X

3,5x35mm

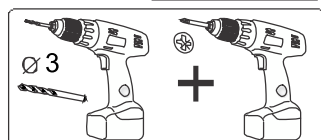
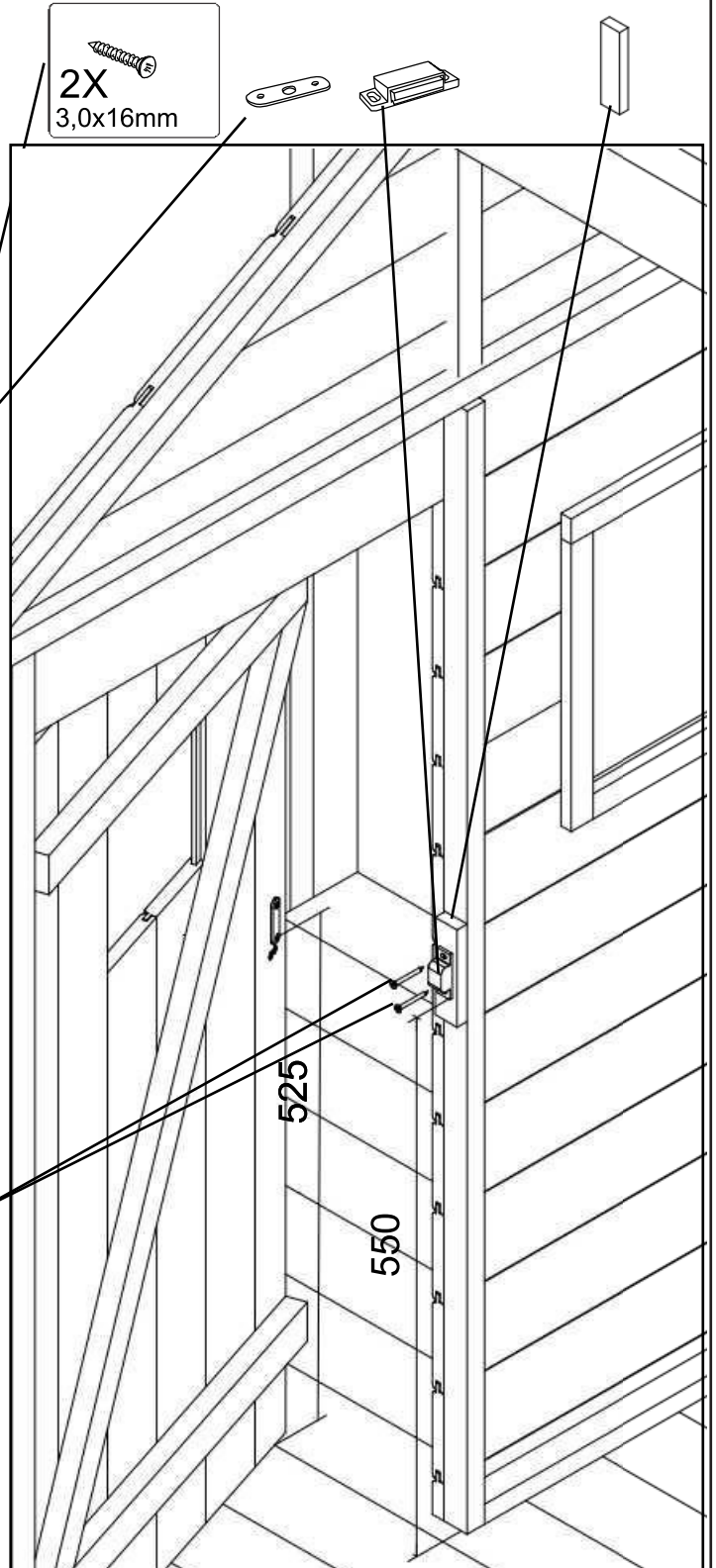
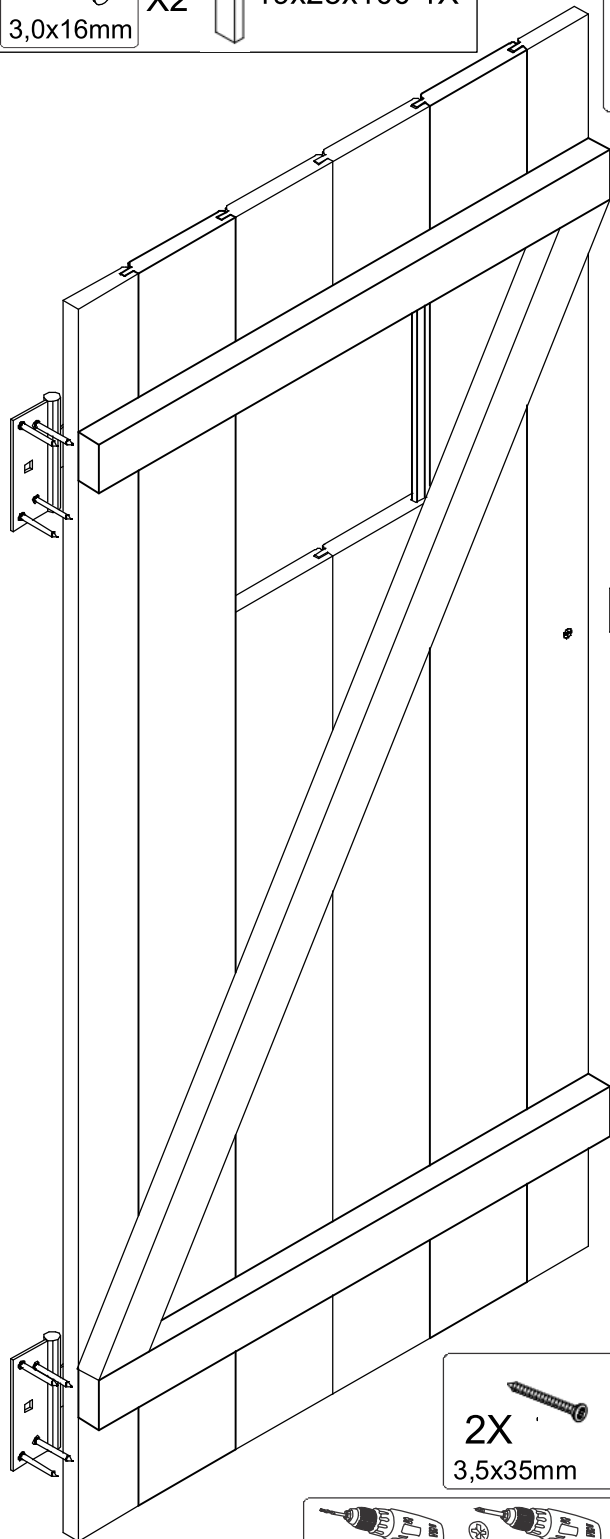
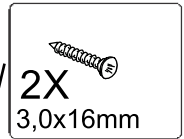


M4

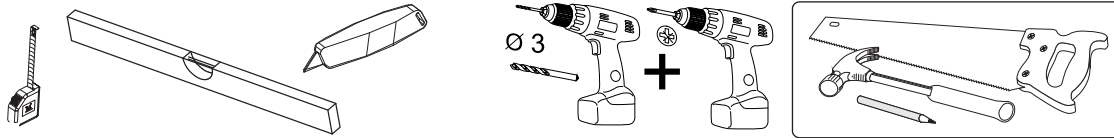
10



19x25x100 1X



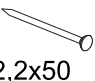
11




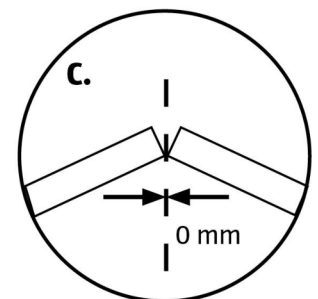
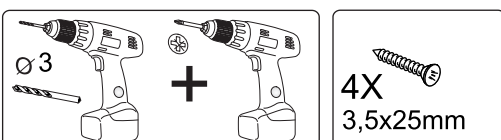
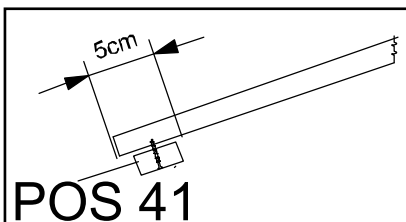
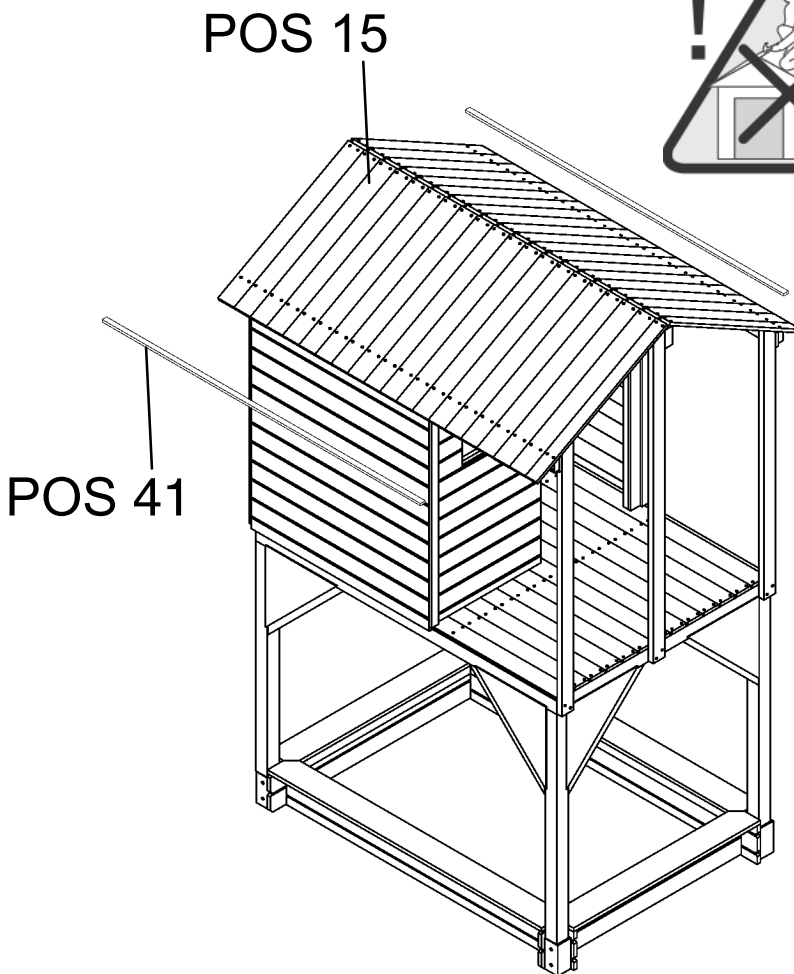
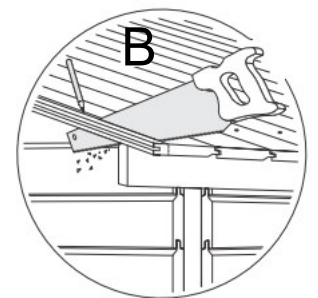
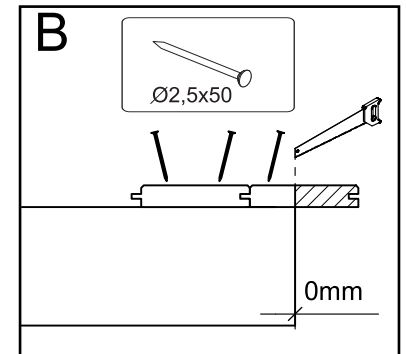
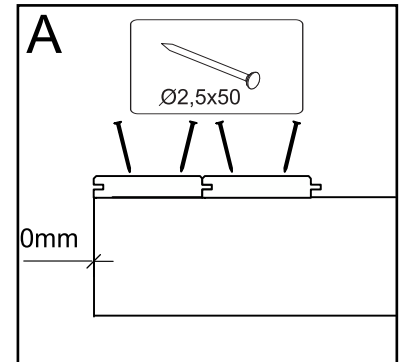
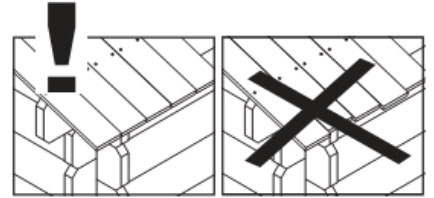
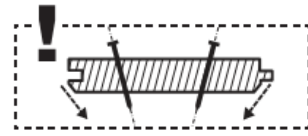
POS

15  15x99x1690 40X

41  12x26x1790 2X

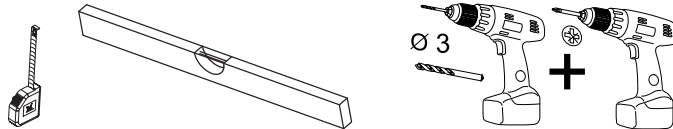
 160X
Ø 2,2x50

 8X
3,5x25mm



HINWEIS:
Achten Sie darauf, dass die Dachbretter (Pos. 15) am Giebel in der Mitte bündig und ohne Spalten geschlossen montiert werden.
(Siehe Abbildung C)


12



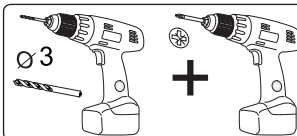
POS

17  15x95x850 4X

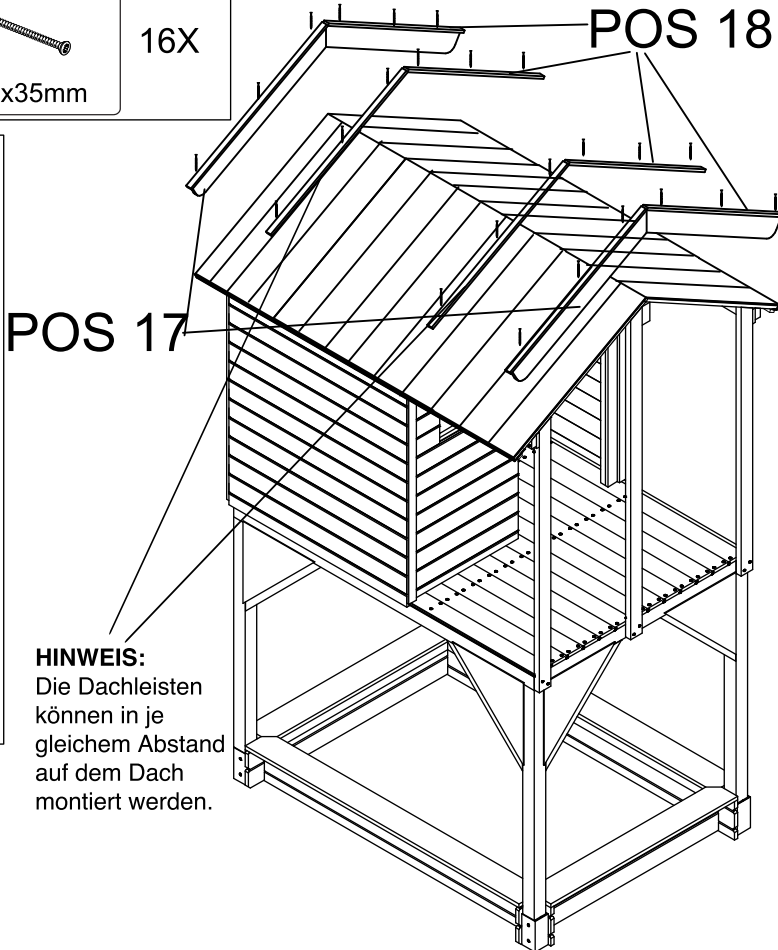
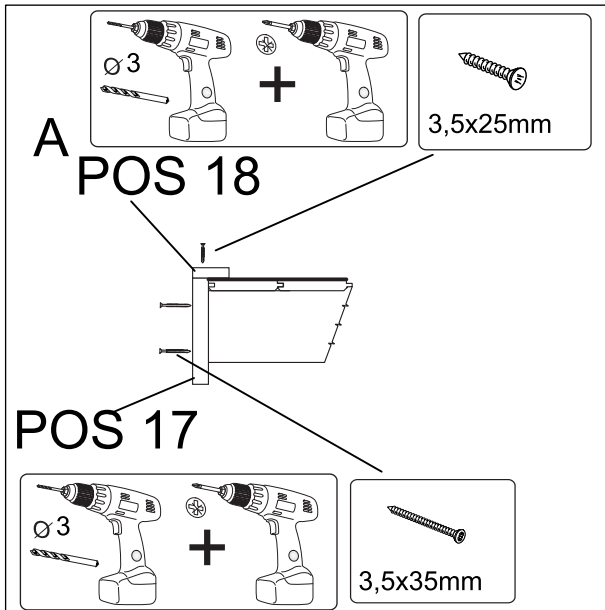
18  12x26x860 8X

 24X
3,5x25mm

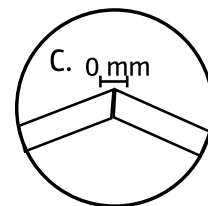
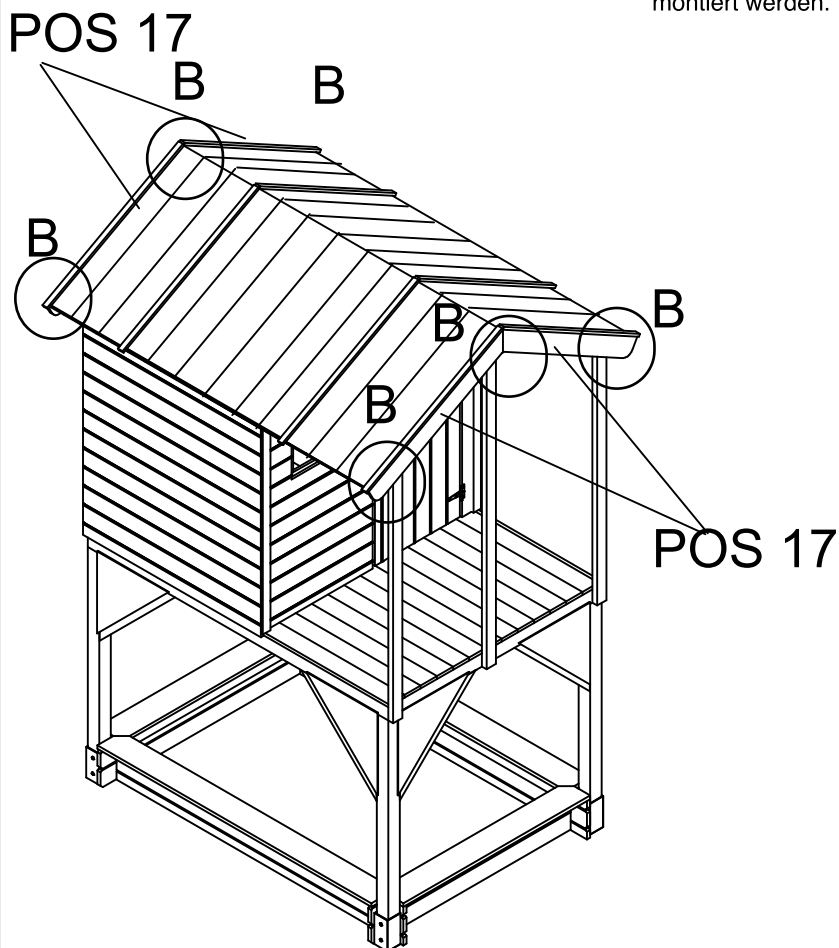
 16X
3,5x35mm



 3,5x25mm

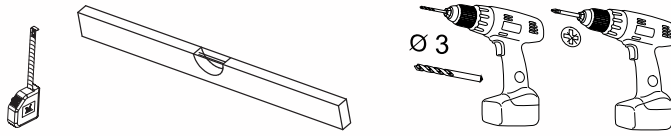


HINWEIS:
Die Dachleisten können in je gleichem Abstand auf dem Dach montiert werden.



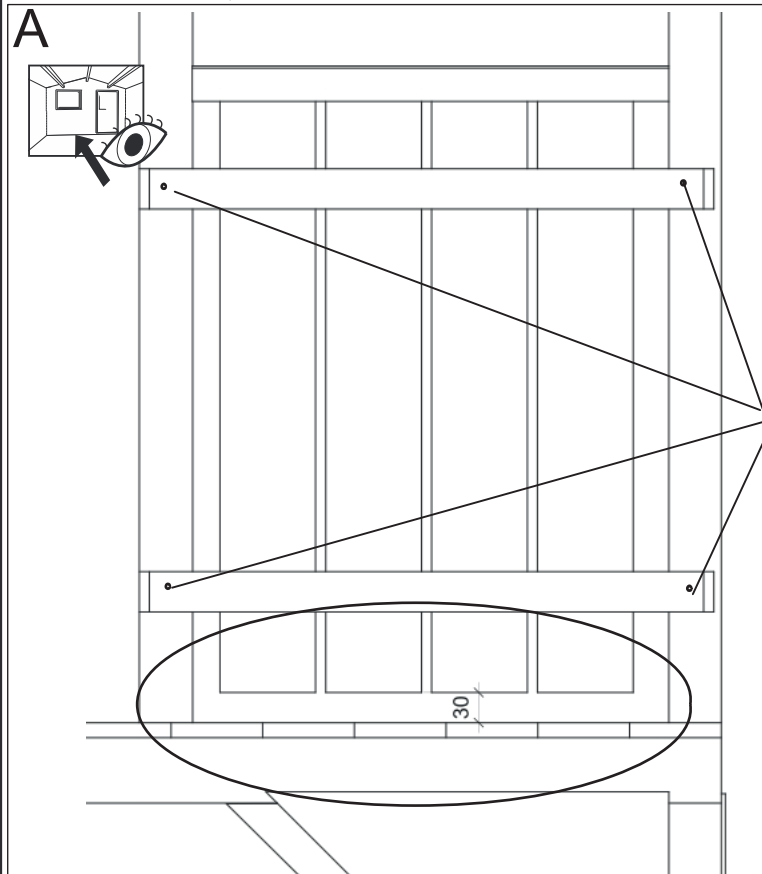
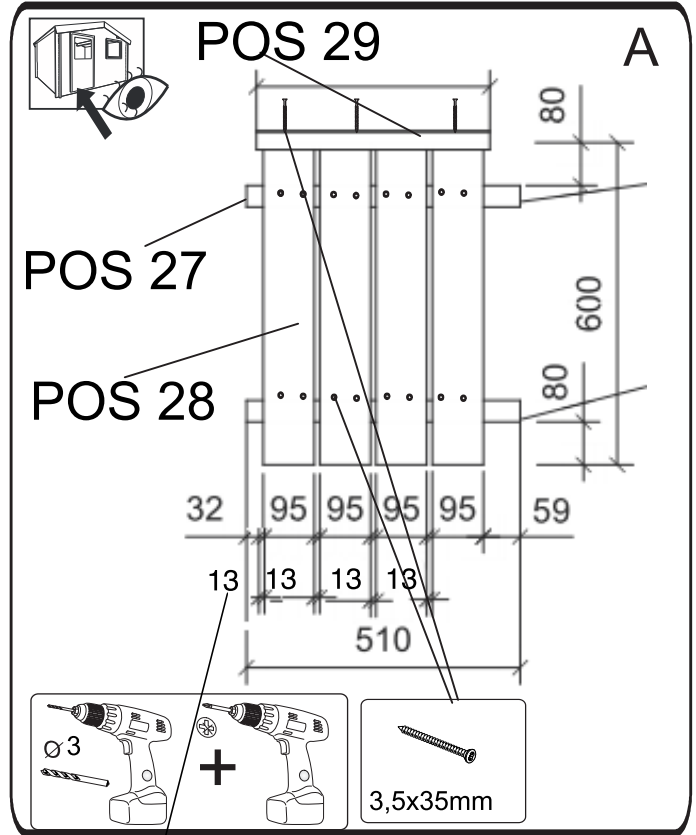
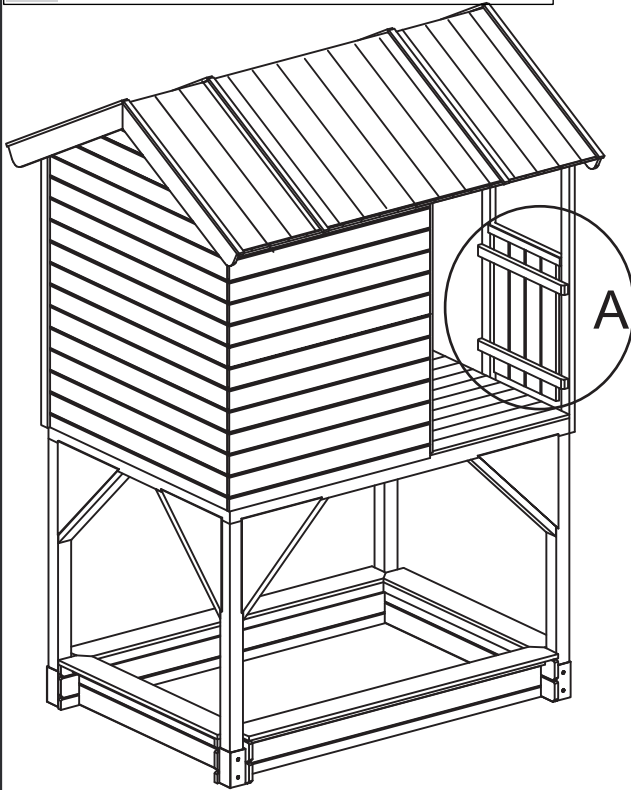
HINWEIS:
Die Giebelleisten sind an der Oberseite abgeschrägt. Achten Sie beim Zusammenbau darauf, dass kein Spalt beim Zusammenschluss der Gehrungen vorhanden ist. (siehe C).

13



POS

27		27,6x40x510 2X
28		15x95x600 4X
29		35x35x445 1X



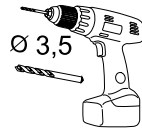
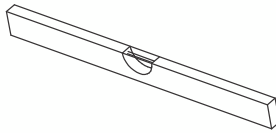
HINWEIS:

Um eine Fingerfangstelle zu vermeiden, beachten Sie bitte, dass der Abstand zwischen dem ersten Brüstungsbrett und dem Eckpfosten ebenso mind. 13 mm betragen muss.

HINWEIS:

Um gefährliche Fangstellen zu vermeiden, stellen Sie sicher, dass der Spalt zwischen den Längsstreben der Brüstung und der Bodendielen max. 30 mm beträgt.

14



POS

30



34x46x690 2X

31



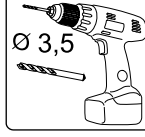
34x46x600 4X



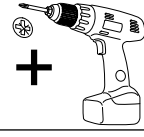
14X



6X

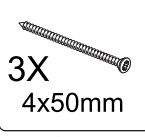


Ø 3,5



Ø 4,5

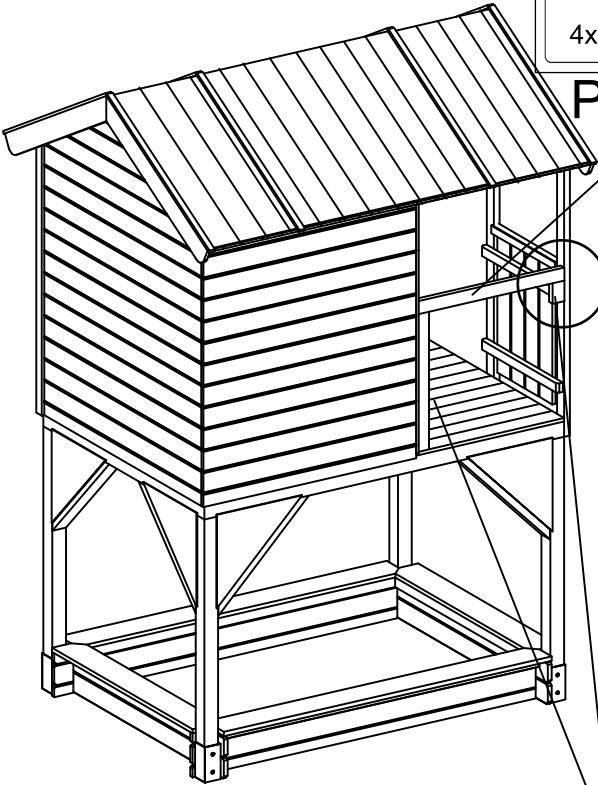
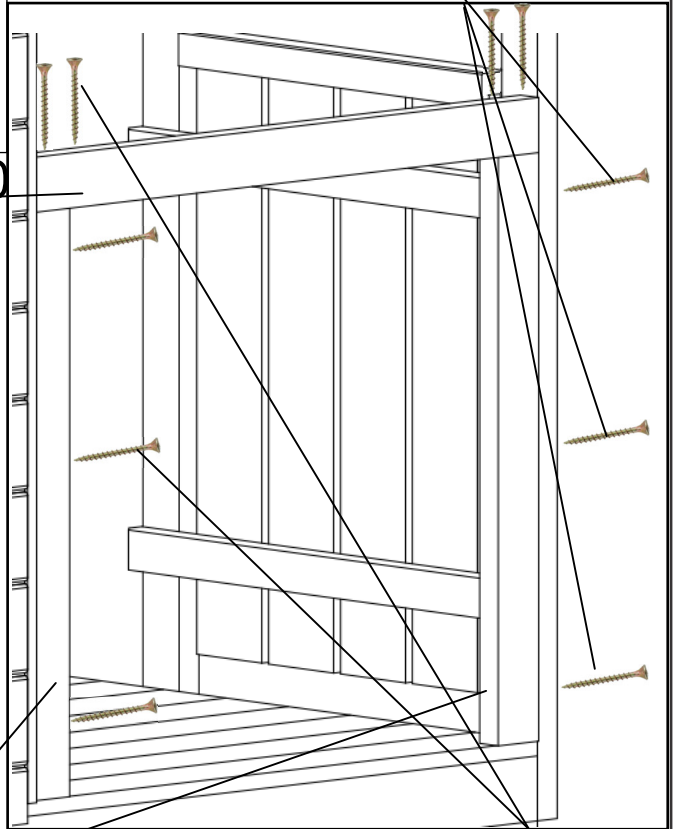
+



3X

4x50mm

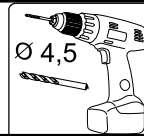
A



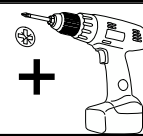
POS 30

A

POS 31

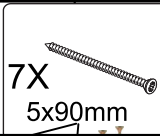


Ø 4,5



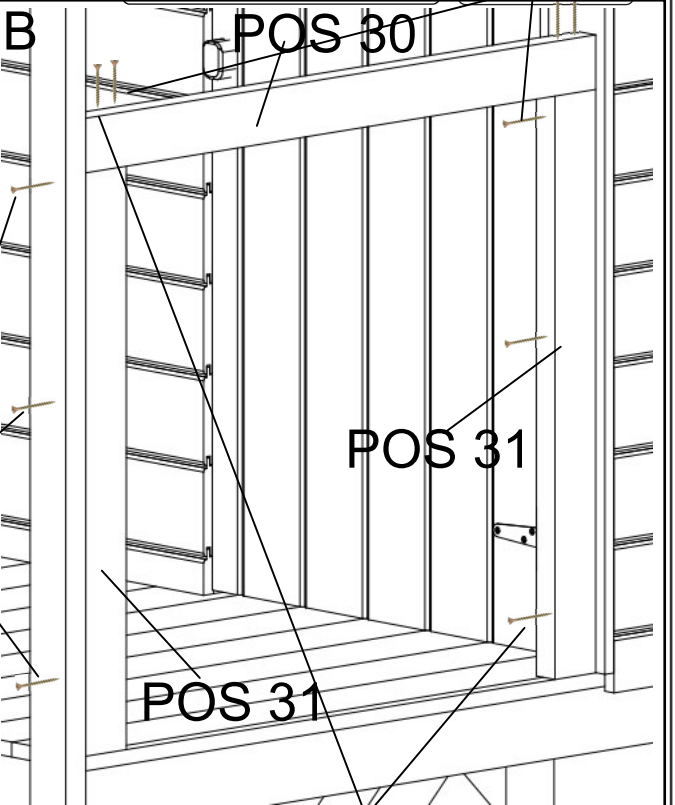
Ø 4,5

+



7X

5x90mm

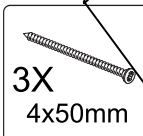
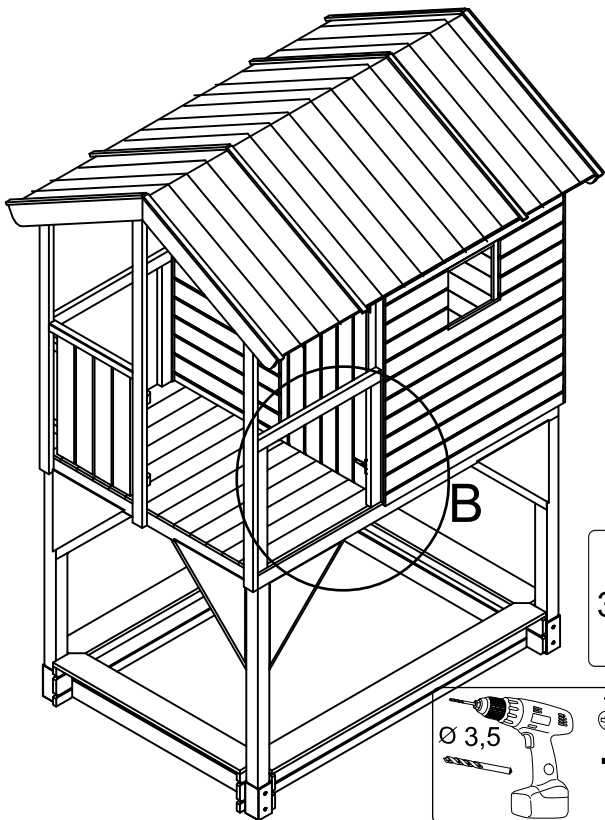


B

POS 30

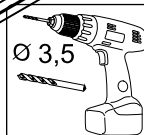
POS 31

POS 31

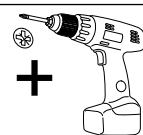


3X

4x50mm



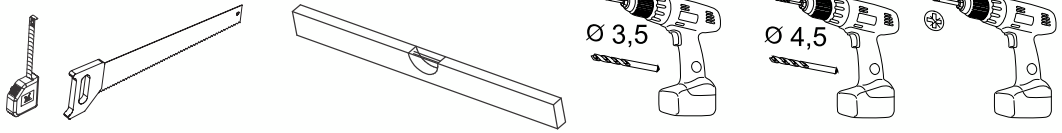
Ø 3,5



Ø 4,5

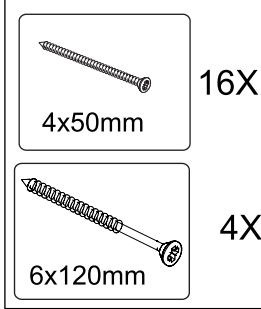
+

15

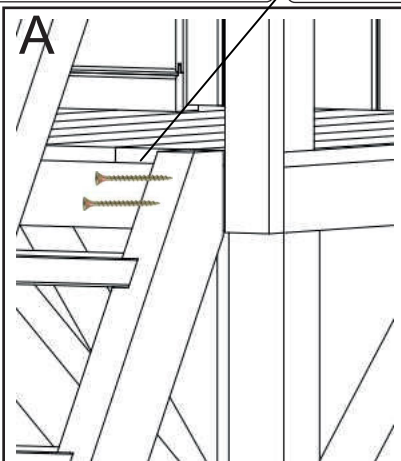
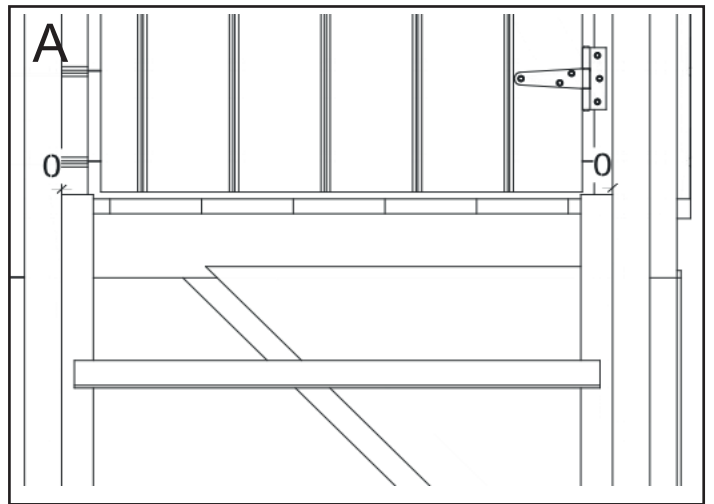
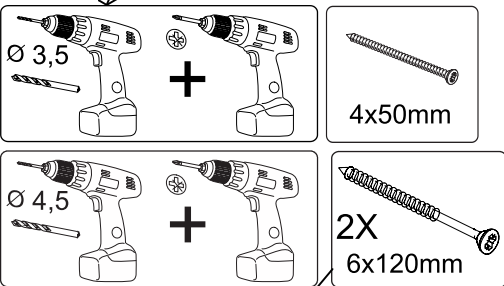
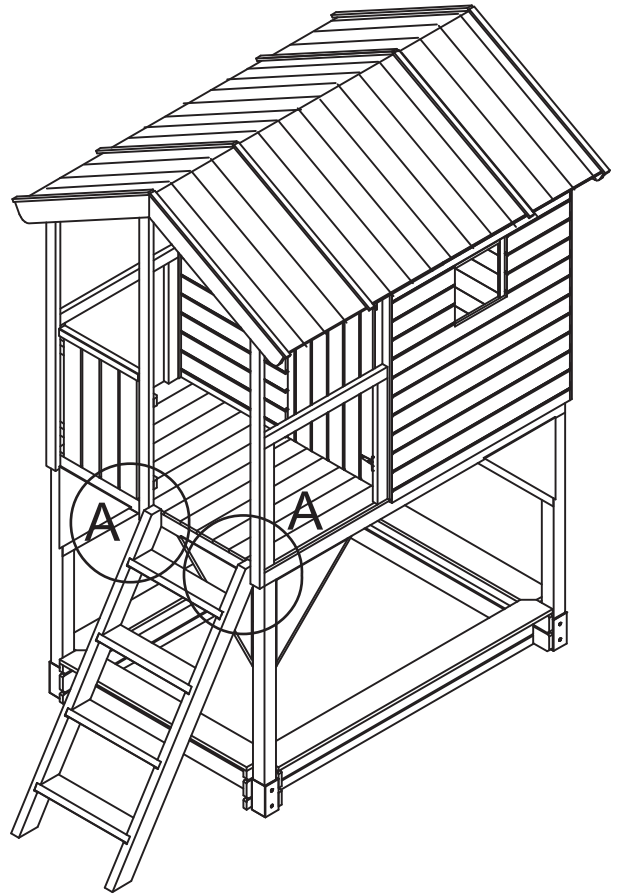
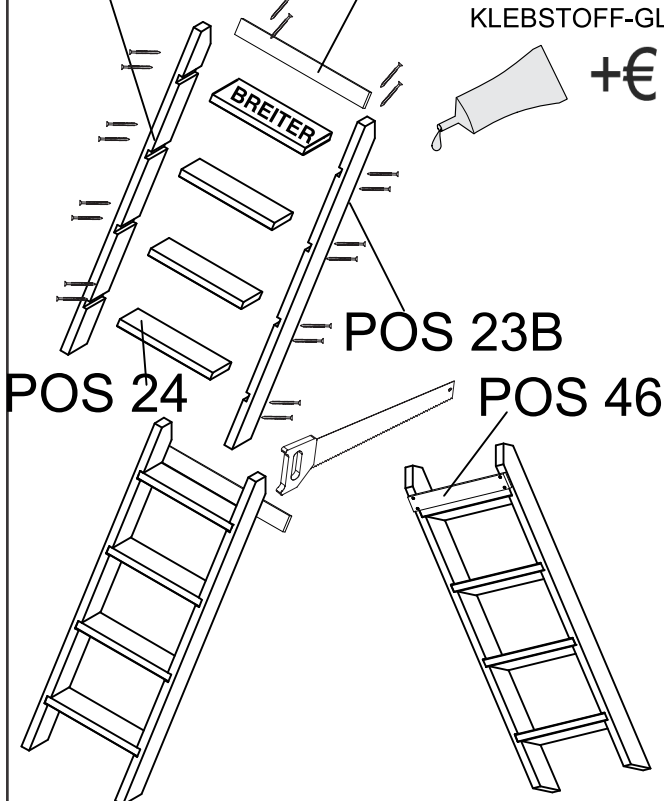


POS

- 23A 43x90x1441 1X
- 23B 43x90x1441 1X
- 24 27,6x120x508 4X
- 46 15x65x720 1X



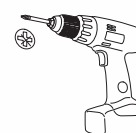
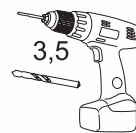
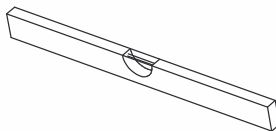
POS 23A POS 46




HINWEIS:


Die erste Stufe ist tiefer als die unteren ausgeführt. Verwenden Sie diese bitte an oberster Stelle und sorgen Sie dafür, dass diese an der Hinterseite zum Abdeckbrett Pos. 46 bündig abschließt.

16



POS

25  34x46x825 2X

26  34x46x1426 2X

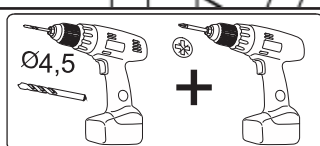
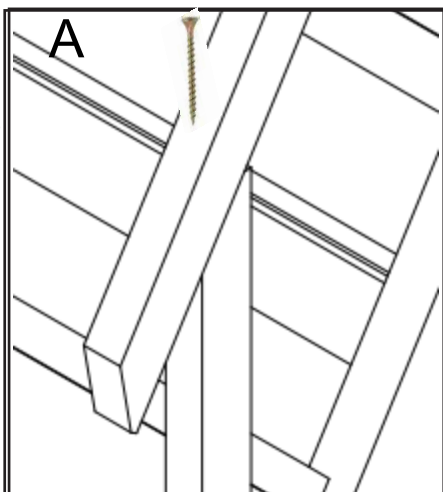
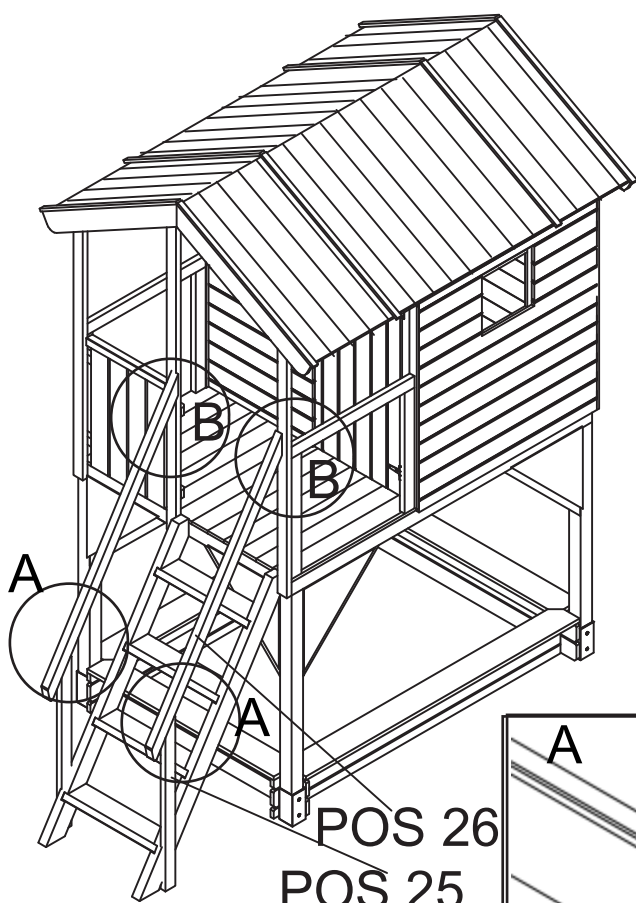
 2X
5x90mm

 4X
4x50mm

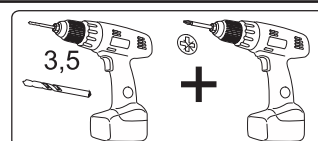
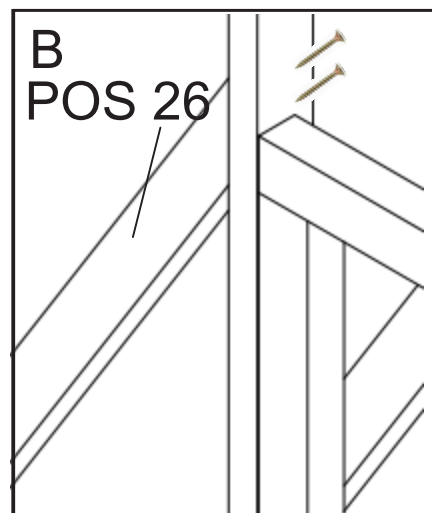


WICHTIGER MONTAGEHINWEIS!

Verwenden Sie zur sicheren Befestigung die mitgelieferten Schrauben, Muttern und vor allem Sicherungsringe

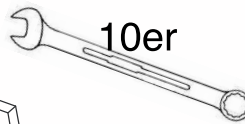
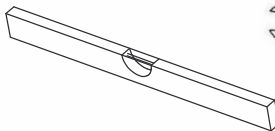


1X
5x90mm

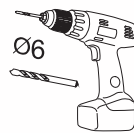


2X
4x50mm

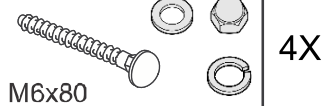
17



10er

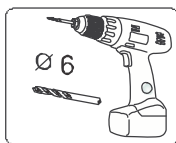
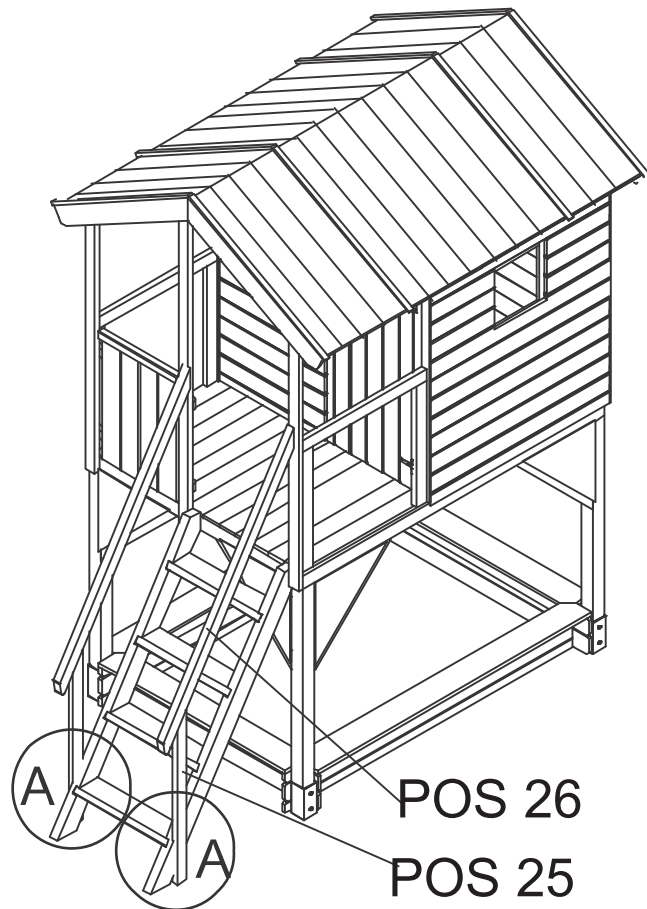


Ø6

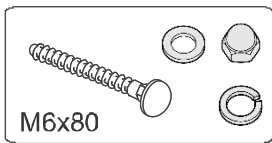


4X

M6x80



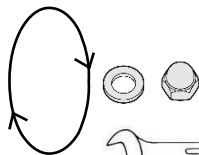
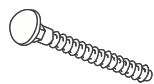
Ø 6



M6x80

A

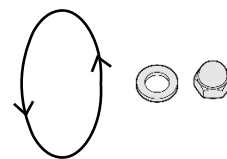
1.



10er



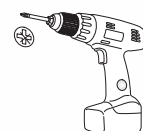
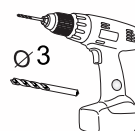
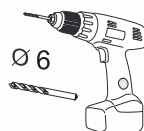
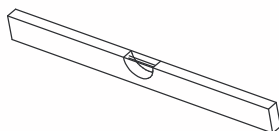
2.



10er



18



POS

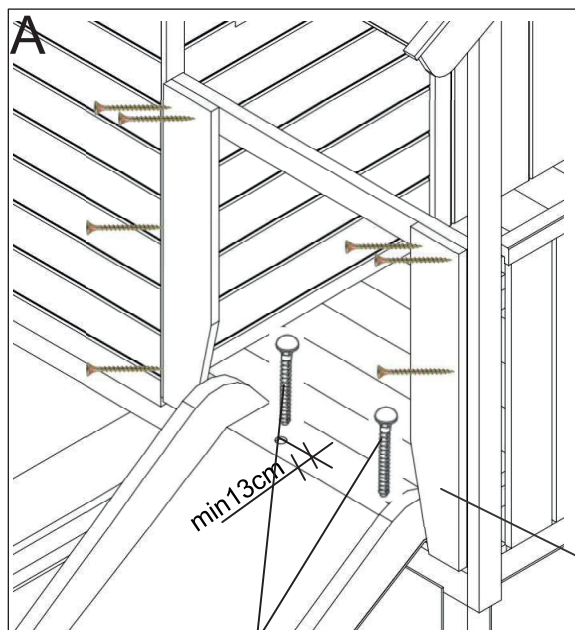
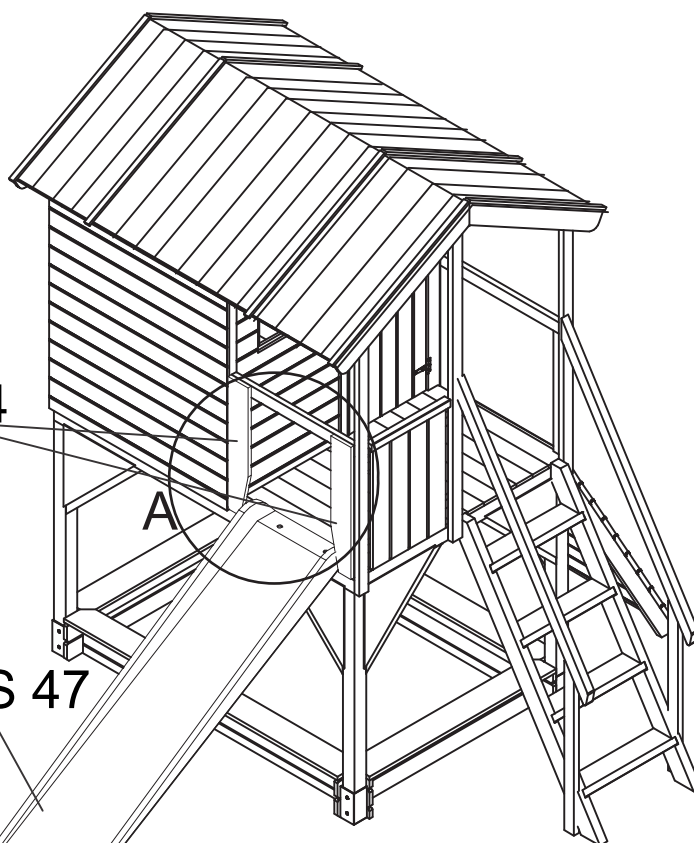
44 18,5x120x680 2X

47 1X

8X
3,5x35mm

M6x45
2X

POS 44

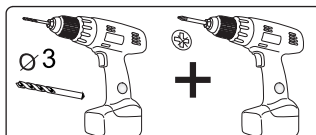
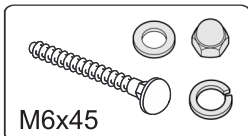
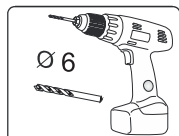


POS 47

HINWEIS:

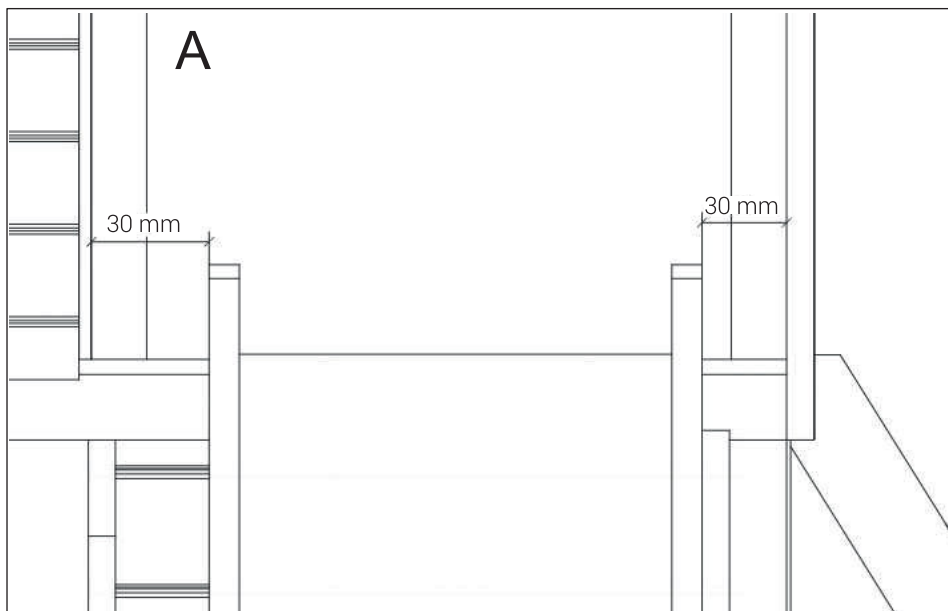
Schieben Sie die Rutsche ca. 2 cm weit nach innen auf die Bodendielen, sodass sie bündig an die Bodendielen anschließt.

8X
3,5x35mm

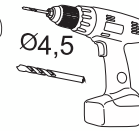
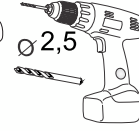
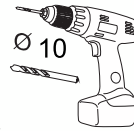
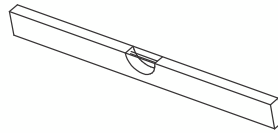


HINWEIS:

Um gefährliche Fangstellen zu vermeiden, richten Sie die Rutsche exakt mittig aus (30 mm links und rechts) und montieren Sie links und rechts daneben den Seitenschutz.

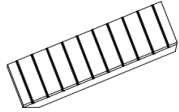


19



POS

32



1375X650 1x

48

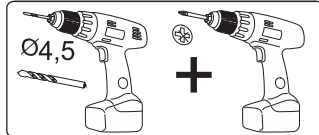


1X

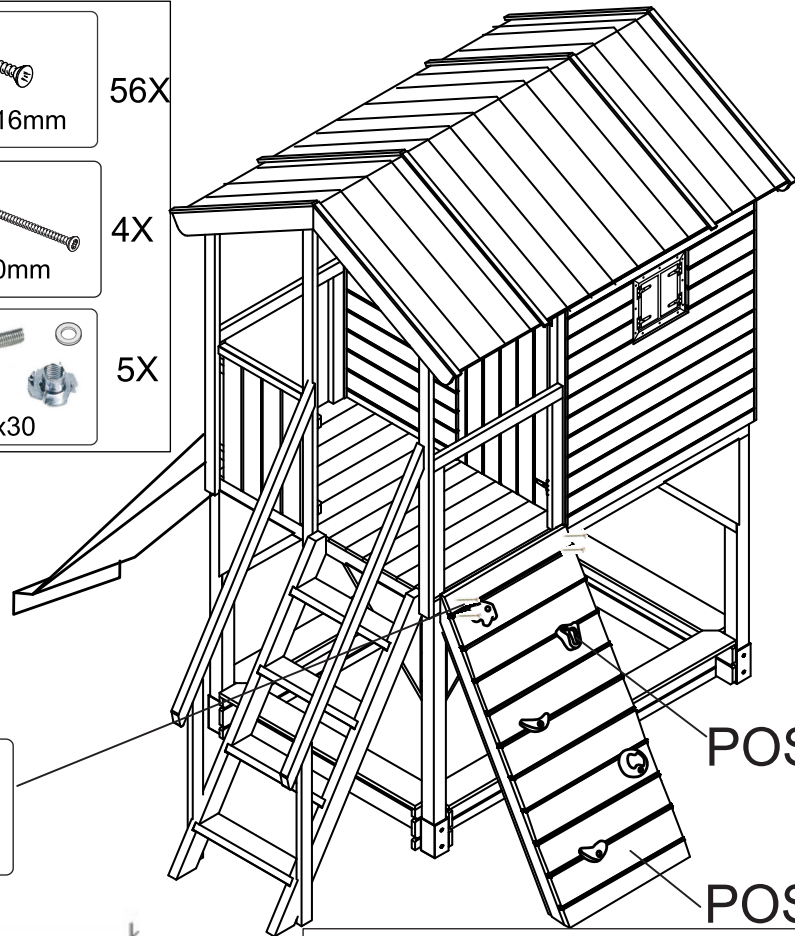
	56X
3,0x16mm	
	4X
5x90mm	
	5X
M10x30	

HINWEIS:

Um gefährliche Fangstellen zu vermeiden, montieren Sie die Kletterwand so, dass diese bündig an die Bodendielen anschließt. Sollte, materialbedingt, ein Ast aus der Kletterwand fallen, verschließen Sie die Öffnung, da diese Fingerfangstellen darstellen können.



320



POS 48

POS 32

