



# Szerelési útmutató



## FA JÁTSZÓHÁZ



## Általános tudnivalók

### Olvassa el és őrizze meg a szerelési útmutatót



A szerelési útmutató a fa játszóházhoz tartozik. Fontos tudnivalókat tartalmaz a biztonsággal és a szereléssel kapcsolatban.

A fa játszóház felállítása és használata előtt olvassa el figyelmesen a szerelési útmutatót, különösen a biztonsági utasításokat. A szerelési útmutató figyelmen kívül hagyása súlyos sérülésekhez vagy a fa játszóház károsodásához vezethet.

A szerelési útmutató az Európai Unióban érvényes szabványok és szabályok alapján készült. Vegye figyelembe az adott országban érvényes irányelveket és törvényeket is.

Őrizze meg a szerelési útmutatót, hogy azt később is használhassa referenciaként. Ha továbbadja valakinek a fa játszóházat, feltétlenül adja át a szerelési útmutatót is.

### Rendeltetészerű használat

A fa játszóházat kizárólag 3 – 14 éves, maximum 50 kg súlyú gyermekekre tervezték. Figyelem! A fa játszóház kizárólag otthoni, kültéri használatra készült, nyilvános vagy üzleti célú felhasználásra nem alkalmas.

A fa játszóház nem alkalmas robbanásveszélyes vagy könnyen gyulladó anyagok tárolására.

A fa játszóházat kizárólag a szerelési útmutatónak megfelelően használja. Bármely más használat rendeltetésellenesnek minősül, anyagi kárt és akár személyi sérülést is okozhat.

Rendeltetésellenesnek számít az olyan idegen anyagok ráerősítése is, mint például a nehéz láncok, hinták stb.

A gyártó és a forgalmazó a rendeltetésellenes vagy hibás használatból eredő károkért nem vállal felelősséget.

## Jelmagyarázat

A szerelési útmutatóban, a fa játszóházon és a csomagoláson a következő jelöléseket használtuk.



Ez a jel a szereléssel és a használattal kapcsolatban nyújt hasznos kiegészítő információkat.



**FIGYELEM!** Ez a jel a 3 év alatti gyermekek számára nem alkalmas termékeket jelöli.



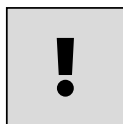
Megfelelőségi nyilatkozat (lásd „Megfelelőségi nyilatkozat” című fejezet): Az itt látható jellel ellátott termékek teljesítik az Európai Gazdasági Térség összes vonatkozó közösségi jogszabályát.



Az itt látható jellel azon termékeket jelölték meg, melyek környezetkímélő erdőgazdálkodásból és ellenőrzött forrásból származnak.



Ne üljön vagy álljon a fa játszóház tetejére. Fennáll a veszélye, hogy lezuhannak róla, vagy hogy az beszakad.



A jel a szerelés során fontos információkat jelöli.

## Biztonság

### Megjegyzések magyarázata

A használati útmutatóban a következő jelöléseket és figyelmeztetéseket használjuk.



**FIGYELMEZTETÉS!**

A jelzőszimbólum/-szó közepes kockázatú veszélyt jelöl, amelyet ha nem kerülnek el, súlyos, akár halálos sérüléshez vezethet.

### ÉRTESÍTÉS!

Ez a jelzőszó lehetséges anyagi károokra figyelmeztet.

### Biztonsági utasítások



**FIGYELMEZTETÉS!**

**Nem alkalmas 3 éven aluli gyermekek számára. Magas platform. Zuhanás veszélye!**



**FIGYELMEZTETÉS!**

#### Sérülésveszély!

A fa játszóház rendeltetésellenes használata sérülésekhez, balesethez vezethet.

- Vegye figyelembe, hogy csak 3 – 14 éves kor közötti gyermekek játszhatnak a fa játszóházzal.
- Ellenőrizze minden egyes használat előtt, hogy nem lát-e sérülést a fa játszóházon.
- A fa játszóház maximális teherbírása 150 kg.
- Csak otthoni használatra.
- Minden szerkezeti átalakítást csak a gyártó engedélyével és az ő utasításainak megfelelően végezzen el.



**FIGYELMEZTETÉS!**

#### Robbanásveszély!

A fa játszóház a napsugárzás hatására nagyon felforrósodhat. A robbanásveszélyes anyagok felrobbanhatnak, és a könnyen gyulladó/éghető anyagok meggyulladhatnak, ha a fa játszóházban tárolják őket.

- Ne tároljon könnyen gyulladó, könnyen éghető vagy robbanásveszélyes anyagot a fa játszóházban.
- Tűz esetén haladéktalanul értesítse a tűzoltókat, és gondoskodjon róla, hogy senki ne tartózkodjon a fa játszóházban.



**FIGYELMEZTETÉS!**

#### Sérülésveszély!

A fa játszóház teteje a hó és a jég súlya alatt beszakadhat. Így a fa játszóház belsejében tartózkodó személyek súlyosan megsérülhetnek.

- Időben takarítsa el a jeget és a havat a fa játszóház tetejéről. Veszélyes hómennyiség-ről akkor beszélhetünk, ha 36 cm vastagságú száraz hó, 10 cm nedves hó, illetve 5,5 cm vastag jégtakaró nehezedik a játszóházra.
- Télre zárja le a fa játszóházat, a tartozékait pedig vigye be a házba.

### ÉRTESÍTÉS!

#### Sérülésveszély!

A fa játszóház rendeltetésellenes használatával kárt okozhat.

- Ha javításokat hajt végre, akkor ügyeljen rá, hogy a fa játszóházat ne módosítsa szerkezetiileg, és ne tegye veszélyessé.



A helytelen használat, valamint a lopások és betörések elkerülése érdekében tegyen biztonságos zárat a fa játszóházra. A fa játszóház bezárásakor győződjön meg róla, hogy már senki nem tartózkodik benne, valamint hogy azt jól és biztonságosan zárta-e be.

## A fa játszóház és a csomag tartalmának ellenőrzése

1. Vegye ki az alkatrészeket a csomagolásból.
2. Ellenőrizze, hogy a csomag hiánytalan-e (lásd **A és B ábra**).
3. Ellenőrizze, hogy nem látható-e az egyes alkatrészekon sérülés. Amennyiben igen, ne szerelje össze a fa játszóházat. Forduljon a gyártóhoz a jótállási tájékoztató megadott szervizcímen.

### Felállítási hely



#### Sérülésveszély!

A fa játszóházhoz nem megfelelő felállítási hely, valamint az ütések nem eléggé felfogó talaj komoly sérülésekhez vezethet.

- Készítse elő a talajt a fa játszóházhoz: szórja fel valamilyen ütések felfogó anyaggal a fa játszóház és a játékszerek körüli területet minden irányból legalább 2 méteres szélességben. Az ütések felfogó anyag eséskor védelmet nyújt a súlyos sérülésekkel szemben.



Vegye figyelembe, hogy a fa játszóház felállítását adott esetben építési előírások szabályozhatják. A felállítást engedélyező hatóság kötelezheti rá, hogy bontsa le a fa játszóházat, ha azt a felállítási előírásokat megszegve állította fel.

- A felállítás előtt konzultáljon az illetékes hatósággal.
- Tartsa be a vonatkozó előírásokat.

Találjon a fa játszóház számára egy, az alábbi kritériumoknak megfelelő felállítási helyet:

- A fa játszóházat csak vízszintes talajra szerelje.
- Ne szerelje a fa játszóházat kemény felületre, például aszfaltra, kőburkolatra vagy betonra.
- Gondoskodjon az ütések felfogó anyag elhelyezéséről a fa játszóház, a csúszda, a létra és a mászófal körül, ahová a gyermekek leeshetnek.
- A fa játszóházat szélvédett helyen szerelje össze.
- Úgy állítsa fel a fa játszóházat, hogy a csúszda ne tudjon túl erősen felmelegedni a napsugárzástól.
- Tartson más építményektől vagy akadályoktól számítva legkevesebb 2 méteres távolságot. Ez megkönnyíti az összeszerelést, és tűz esetén életet menthet.
- A fa játszóházat csak egy helyen állítsa fel.
- A játszóház körüli területet, ahová a gyermekek leeshetnek, olyan anyaggal burkolja, mely felfogja az ütések. Az alábbi anyagok számí-

tanak például ilyenek: Kéregmulcs, faapríték, homok és sóder (legalább 30 cm rétegvastagság).

- Emellett legalább 1,2 m esési magasságú ütés-csillapító szőnyeget is használhat.
- Ügyeljen arra, hogy az esési terület kiterjedése minden oldalon legalább 2 m legyen.

### Alapzat

A fa játszóházat megfelelően, biztosan kell rögzíteni a talajhoz. Csak így kerülheti el a tartóelemek talajtól való elemelkedését vagy eldőlését normál vagy előrelátható helytelen használat esetén. A betonból készült alapzat alkalmas a fa játszóházhoz.

- A rögzítéshez használja a szállítási terjedelem részét képező talajrögzítőket.
- A rögzítőelemet az adott talajviszonyoknak és -adottságoknak megfelelően kell kiválasztani.
- A rögzítéseket azonos magasságban erősítse a talaj felszínéhez vagy az alá, hogy a fa játszóház ne borulhasson fel.

## Az összeszereléssel kapcsolatos tudnivalók



### FIGYELMEZTETÉS!

#### Sérülésveszély!

Ha nem tartja magát pontosan a jelen szerelési útmutatóhoz, akár életveszélyt jelentő hibák is előfordulhatnak.

- A fa játszóház felállításához legalább két felnőtt személy szükséges.
- Az összeszerelés során viseljen védőkesztyűt, védőszemüveget és munkavédelmi cipőt.
- Kölcönösen biztosítsák ki egymást, miközben a fa játszóház felső részét szerelik össze, különösen, ha a létrán áll/állnak.
- Ne lépjen a fa játszóház tetejére. Fennáll a veszélye, hogy lezuhannak róla, vagy hogy az beszakad.
- Ügyeljen rá, hogy ne álljanak ki szögek, csavarok stb. a fából. Ezek súlyos sérülést okozhatnak.



### FIGYELMEZTETÉS!

#### Sérülésveszély!

A fa játszóház a használat során váltakozó terhelésnek van kitéve. Ha nincs kellően rögzítve a talajhoz, fennáll a sérülés veszélye, mivel a fa játszóház felborulhat.

- A rögzítéseket azonos magasságban erősítse a talaj felszínéhez vagy az alá.



### FIGYELMEZTETÉS!

#### Sérülésveszély!

A fa játszóház élei élesek lehetnek. Ha nem kerekíti le az éleket, megvághatja magát velük.

- Kerekítse le az éles peremeket egy reszelővel és/vagy finom csiszolópapírral.



### FIGYELMEZTETÉS!

#### Sérülésveszély!

A szerelés során fokozottan fennáll a sérülés veszélye a gyermekekre, illetve a korlátozott fizikai, érzékszervi vagy mentális képességű személyekre nézve. Ők adott esetben nem tudják helyesen felbecsülni a kockázatot.

- A szerelés alatt ne engedjen gyermekeket és fizikai, érzékszervi vagy mentális képességébe korlátozott személyt a fa játszóház közelébe.

### ÉRTESÍTÉS!

#### Sérülésveszély!

A faanyag érzékeny az időjárás viszontagságaira. A nedvesség kárt tehet a fa játszóházban, mivel a fa kezeletlen. Ha nem keni le a fa játszóházat, az deformálódhat, veszíthet az esztétikus megjelenéséből és instabillá válhat.

- Tegye ki az összeszerelés előtt két nappal a levegőre a fa játszóház alkatrészeit, hogy a fa hozzá szokhasson a környezeti hőmérsékletéhez és a levegő páratartalmához.
- A fa játszóházat száraz, de nem túl meleg vagy napos időben állítsa fel.
- A szerelés után kezelje a fa játszóház felületét környezetkímélő lazúrfestékekkel vagy hasonló szerrel.
- A szín kiválasztásakor ügyeljen arra, hogy az illeszkedjen a játékszerekhez.

Felelősségteljesen kövesse a szerelési utasításokat lépésről lépésre, a megadott sorrendben.



## Használat



### Sérülésveszély!

A fa játszóház rendeltetésellenes használata sérülésekhez, balesethez vezethet.

- Csak akkor engedje a gyermekeket a fa játszóházban játszani, ha az teljesen száraz és csúszásbiztos.
- Ne engedje, hogy a gyermekek a fa játszóházban játsszanak, ha kint hideg van. Fagy-pont alatti hőmérséklet esetén megfagy a talaj. Ezért leeséskor fokozott sérülésveszély áll fenn.
- Ügyeljen rá, hogy a gyermekek ne mászjanak fel a fa játszóház tetejére. Fennáll a veszélye, hogy lezuhannak róla, vagy hogy az beszakad.
- Ne öntsön vizet a csúszdára, hogy gyorsabban lehessen rajta lecsúszni.
- Ne engedje a gyermekeket a fa játszóházban játszani, ha zsinórok vagy madzagok lógnak le a ruháikról, illetve ha bő ruhát vagy ékszert viselnek. Az ilyen jellegű ruhák adott esetben fulladásveszélyt jelenthetnek.
- Győződjön meg róla, hogy a gyermekek csak akkor csúszdáznak, ha a csúszda száraz.
- Gondoskodjon róla, hogy a gyermekek ne lógjanak fejjel lefelé a fa alkatrészekről.
- Győződjön meg róla, hogy a gyermekek nem tudják egymást bezárni a fa játszóházba.
- Végig felügyelje a gyermekeket, amíg a játszóházban játszanak.

A használat során a fa játszóház többé-kevésbé elhasználódik, kopottá válik. A fa érzékeny a környezeti hatásokra, így előfordulhatnak repedések vagy méreteltérések. Ezek idővel a gyermekekre nézve veszélyes hiányosságokhoz vezethetnek.

- A játék megkezdése előtt mindig ellenőrizze az alábbi pontokat:
  - Minden csavarkötés kellően meg van húzva?
  - Nem repedeznek a fa alkatrészek?
  - Nem látható az egyes alkatrészekon sérülés?
  - A talajrögzítés sértetlen és kielégítő?
- Húzza meg a laza csavarkötéseket.
- Zárja le a fa játszóházat, ha hibás részeket találna, és cserélje ki azokat a következő használat előtt.
- Ellenőrizze az ablakpárkányok/-keretek, vala-

mint ajtók/oldalfalak közötti távolságot, és állítsa be újra ezeket, ha nem éri el a 12 mm-es minimális távolságot.

- Fagy esetén zárja le a fa játszóházat, és vigye a tartozékait (pl. a csúszdát) a házba vagy egy fagymentes helyre.

## Tisztítás és ápolás



### Sérülésveszély!

A fa játszóház egész évben ki van téve az időjárás viszontagságainak, ami miatt nedvességet tartalmazó alga és moha képződhet rajta. A fa csúszóssá, korhadttá válik. Komoly sérülés lehet a következménye, ha elcsúsznak rajta.

- Rendszeresen távolítsa el az algákat és a mohát.

### ÉRTESÍTÉS!

### Sérülésveszély!

A fa játszóház szakszerűtlen kezelésével kárt okozhat.

- Ne használjon agresszív tisztítószeret, fém sörtéjű kefét, valamint éles, fém tisztítóeszközt, például kést, kemény spatulát vagy más hasonló tárgyakat. Ezek károsítják a felületet.
- A tisztításához ne használjon gőzzel vagy magasnyomással tisztító készüléket. Más különben kárt tehet a fa játszóházban. A fa érdes, repedezett lesz.

Ha a fa játszóház nagy fák vagy forgalmas utak közelében áll, akkor gyorsabban szennyeződik, mint a tágas kertekben vagy a kevésbé forgalmas lakóutcák közelében. Vékony filmréteg képződik a fa játszóházon, mely az algák táptalajául szolgál.

1. Söpörje össze a nagyobb szennyeződéseket és a homokot.
2. Sikálja le a fát tiszta vízzel és egy kevés mosogatószerrel vagy színezappannal a moha és az algák eltávolításához. Ehhez használjon súrolókefét. Közvetlenül utána öblítse le alaposan, tiszta vízzel a fát.
3. Tisztítsa meg a csúszdát **29** és a mászófal **14** mászóköveit **65** egy törőronggyal. Ehhez meleg vizet és kímélő tisztítószert használjon.
4. Végül hagyja a fa játszóházat a levegőn megszáradni. A gyermekek csak akkor használhatják újra a fa játszóházat, ha az megszáradt, különben elcsúszhatnak rajta.

## Ápolás és karbantartás

### ÉRTESÍTÉS!

#### Sérülésveszély!

A fa játszóház rendeltetésellenes használatával a fa játszóház sérülését okozhatja.

- Rendszeresen ellenőrizze a fa játszóházat, hogy az nem sérült-e, nem lazultak-e meg a csavarkötései, illetve hogy az nem törött vagy repedt-e el.
- Ne ápolja a fa játszóházat csúszós vagy mérgező festékekkel, mázzal.
- Ha friss mázréteget kíván felvinni, ugyanazt a lakkot vagy lazúrfestéket használja, mint amit első alkalommal használt.

Minden használati idény kezdetekor, valamint az időszak során legalább egyszer egy hónapban végezze el az alábbi karbantartási munkálatokat – még akkor is, ha ez idő alatt nem használták a játszóházat:

- Ellenőrizze a fa játszóházat és a rögzítést, hogy nem kopottak vagy sérültek-e.
- Ha sérülést vagy kopást fedez fel, zárja le a fa játszóházat, és a további használat előtt cserélje le az adott elemeket eredeti, gyártói alkatrészekre.
- Ellenőrizze, hogy minden anya és csavar kellően meg van-e húzva, és szükség szerint húzzon rajtuk.
- A használatot követően mindig távolítsa el a faszilánkokat, szálkákat a fa játszóházból.
- Rendszeresen olajozza az ablak- és ajtózsarnérokot.
- Legalább két évente kenje át újra a fafelületet.

## Műszaki adatok

Modell:	Hofer 2019
Korhatár:	3–14 éves gyermekeknek
Személyek száma:	max. 3 gyermek, 50 kg súly alatt
Legnagyobb terhelhetőség:	150 kg
<b>Anyag</b>	
Fa játszóház anyaga:	északi fenyő, érintetlen/kezeletlen
Tetőlemez:	-
Földbe szúrható cövek:	acél, horganyozott
Csúszda:	műanyag
<b>Méret</b>	
Teljes (SZ × MÉ × MA):	370 × 252 × 276 cm
A termék méretei (Sz × Mé × Ma):	123 × 172 × 270 cm
Fa játszóház (SZ × MÉ):	123 × 103 cm
Falvastagság:	14 mm
Mászófal (SZ × MA):	63 × 139 cm
A mászófal vastagsága:	20 mm
A csúszda hossza:	228 cm
Homokozó (SZ × MÉ × MA):	120 × 172 × 21 cm
A terasz padlózata (SZ × MÉ):	123 × 69 cm
Egyszárnyas forgóajtó (SZ × MA):	47 × 99 cm
Cikkszám:	59912126

## Megfelelőségi nyilatkozat



Az EU-megfelelőségi nyilatkozatot kérje a jótállási adatlapon feltüntetett címtől.

## Leselejtezés

### A csomagolás leselejtezése



A csomagolást szétválogatva tegye a hulladékba. A kartont és papírt a papír, a fóliát a műanyag szelektív hulladékgyűjtőbe tegye.

### A fa játszóház leselejtezése

- A fa játszóházat az adott országban érvényes törvényeknek és előírásoknak megfelelően selejtezze le.

# Összeszerelés

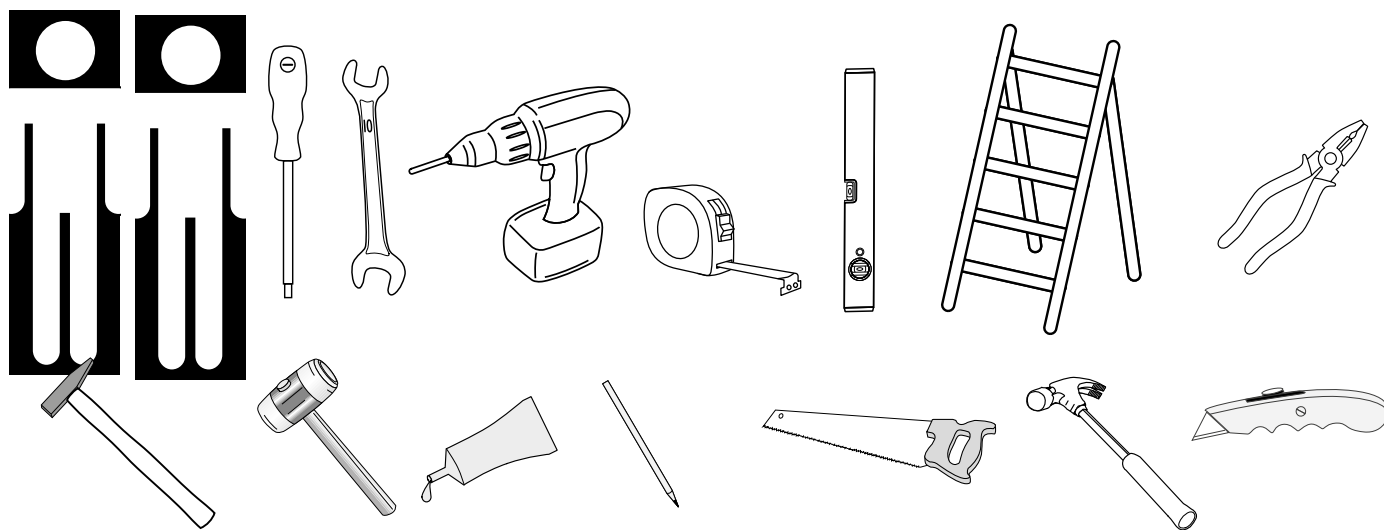
A fa játszóház összeszereléséhez legalább még egy felnőtt segítsége szükséges.

Az összeszereléshez az alábbiakra lesz szüksége:

- egy gumikalapács,
- egy kalapács,
- egy szeghúzó kalapács,
- egy róka farkú fűrész,
- egy csillagfejű csavarhúzó,
- egy 10-es, kettős villáskulcs,
- egy akkus csavarozó,
- egy szike,
- egy ceruza,
- vízálló faenyv,
- egy mérőszalag,
- egy vízmérték,
- egy létra,
- egy kombinált fogó.

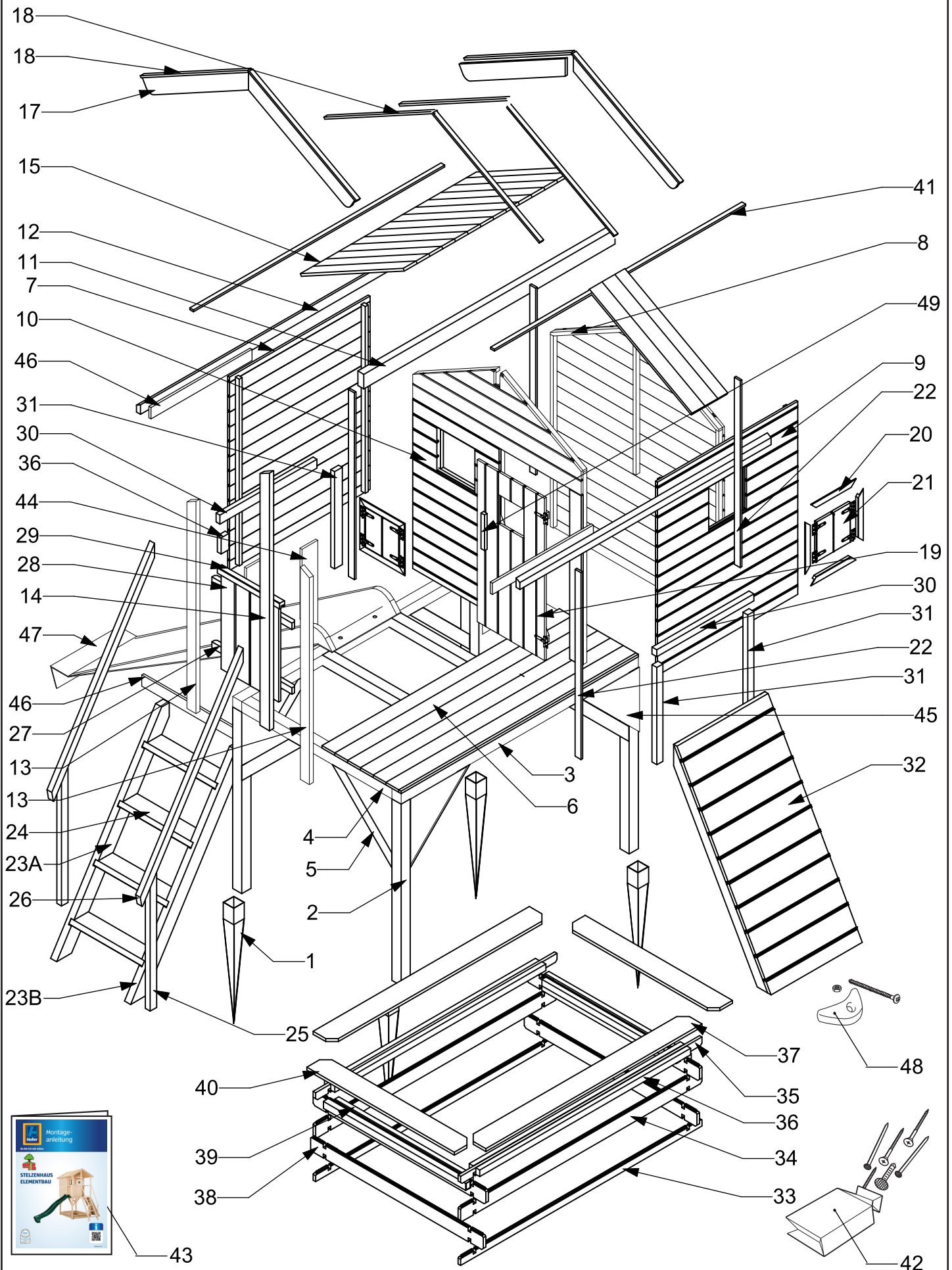
Ezek az eszközök nem képezik a csomag tartalmát.

Ne esőben vagy tűző napsütésben szerelje össze a fa játszóházat.





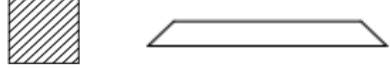

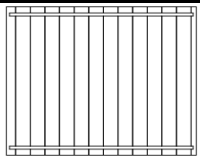
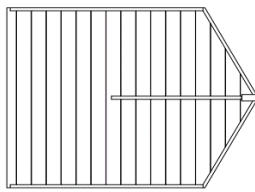
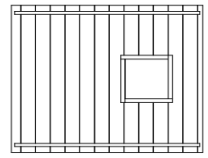
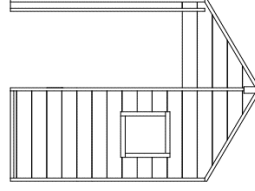





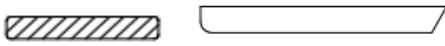

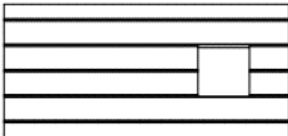





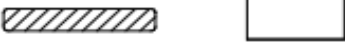






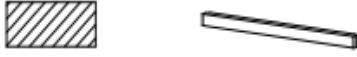




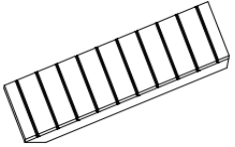









# A csomag tartalma







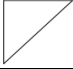



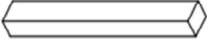
## A csomag tartalma

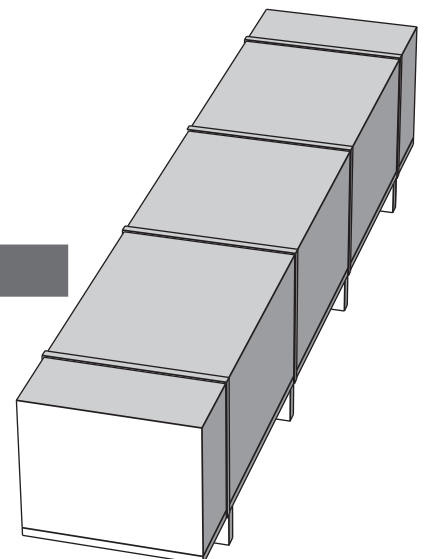
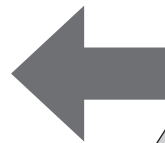
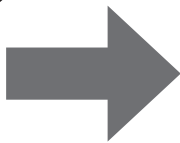
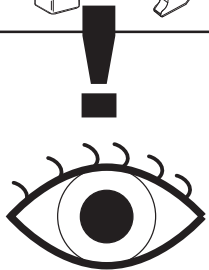
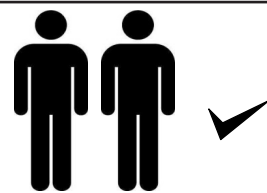
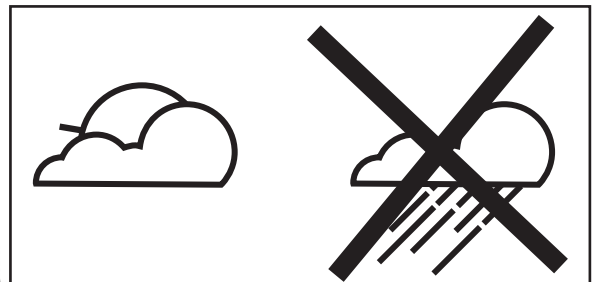
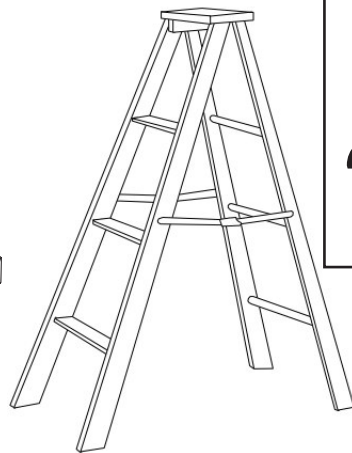
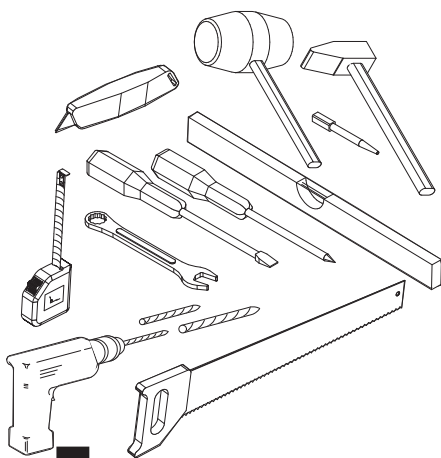
1.			4X
2.		65x65x1120	4X
3.		65x65x1690	2X
4.		65x65x1070	4X
5.		65x65x580	8X
6.		15x99x1690	14X
7.		1000x1207	1X
8.		1200x1531	1X
9.		1000x1207	1X
10.		1200x1511	1X
11.		43x90x1790	1X
12.		28x58x1790	2X
13.		28x58x1310	2X
14.		28x65x1590	1X
15.		15x99x836	40X
17.		15x95x850	4X
18.		12x26x860	8x
19.		478x990	1X

## A csomag tartalma

20.		18x38x320	8X
21.		15x95x210	4X
22.		12x42x1153	4X
23.A		43x90x1441	1X
23.B		43x90x1441	1X
24.		27,6x120x508	4X
25.		34x46x825	2X
26.		34x46x1383	2x
27.		27,6x40x510	2X
28.		15x95x600	4X
29.		35x35x445	1X
30.		34x46x690	2X
31.		34x46x600	4x
32		1375X650	1x
33.		18X52X1710	2x
34.		18X98X1710	2x
35.		18X52X1710	2x
36.		28X40X1494	4x
37.		18,5X120X1530	2x
38.		18X98X1230	4x
39.		28X40X958	4x
40.		18,5X120X1050	2x
41.		12X26X1790	2x

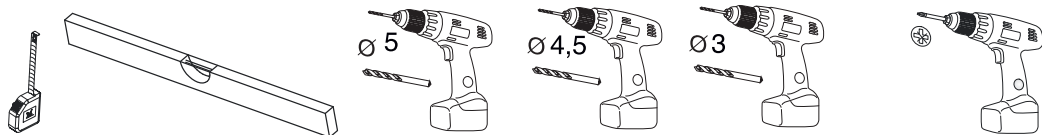
# A csomag tartalma

42.		Montagematerial	1X
43.		Montageanleitung	
44.	 	18,5x120x680	2X
45.		3X390X390	8x
46.		15x65x720	3X
47.		Rutsche	1X
48.		Klettersteine	1 Set
49.		19x25x220	1X



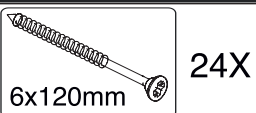
# 1

A



**POS**

- 2 65x65x1120 4X
- 3 65x65x1690 2X
- 4 65x65x1070 4X
- 5 65x65x600 8X



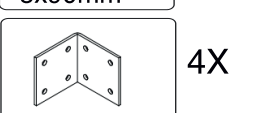
24X



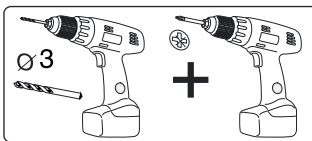
32X



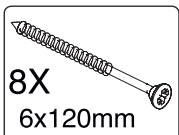
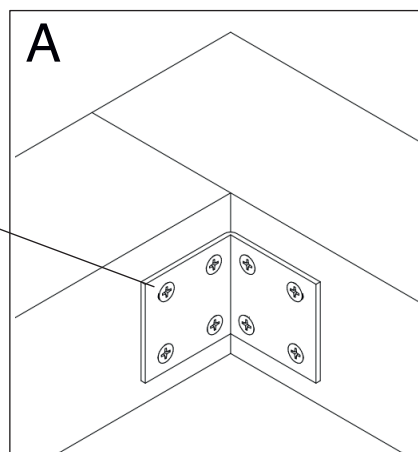
32X



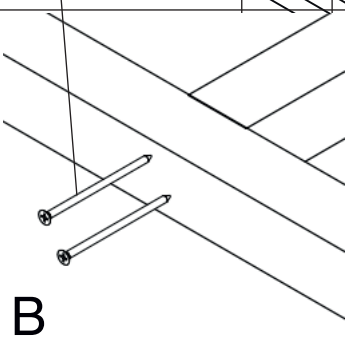
4X



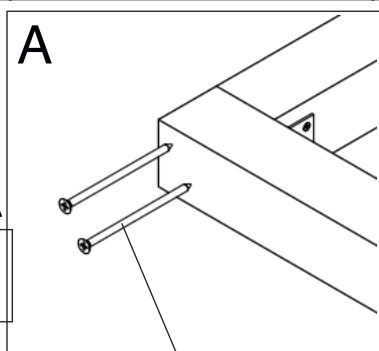
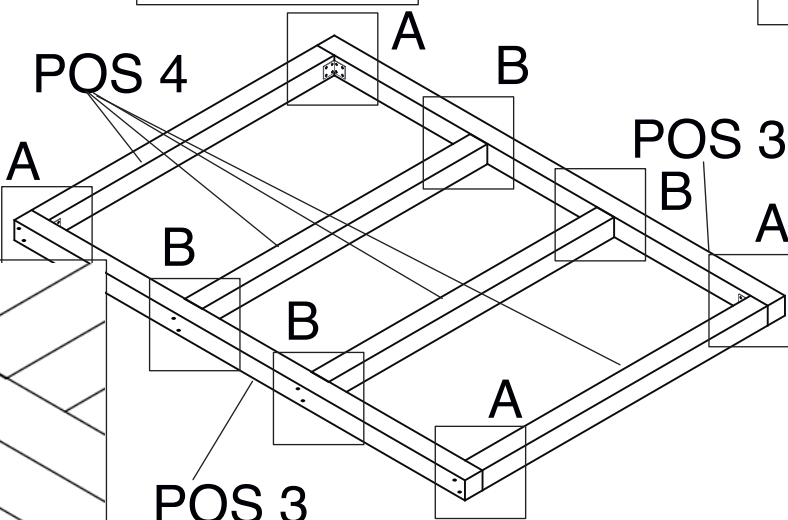
X8  
3,5x35mm



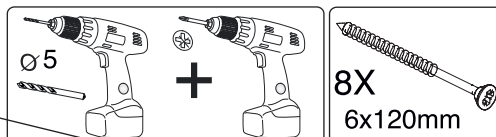
8X  
6x120mm



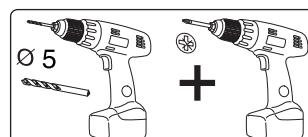
B



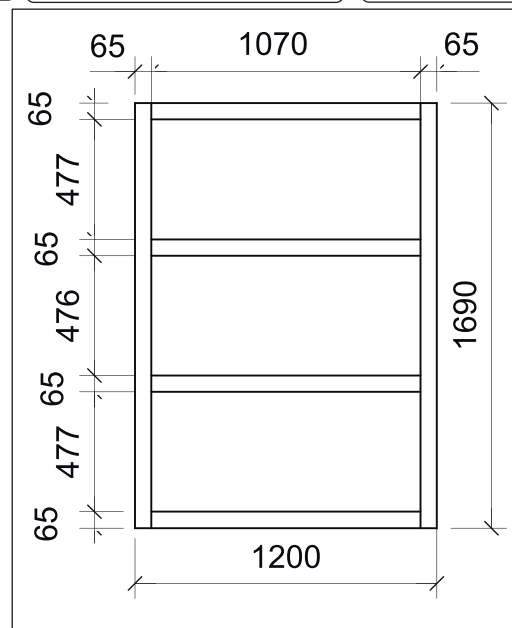
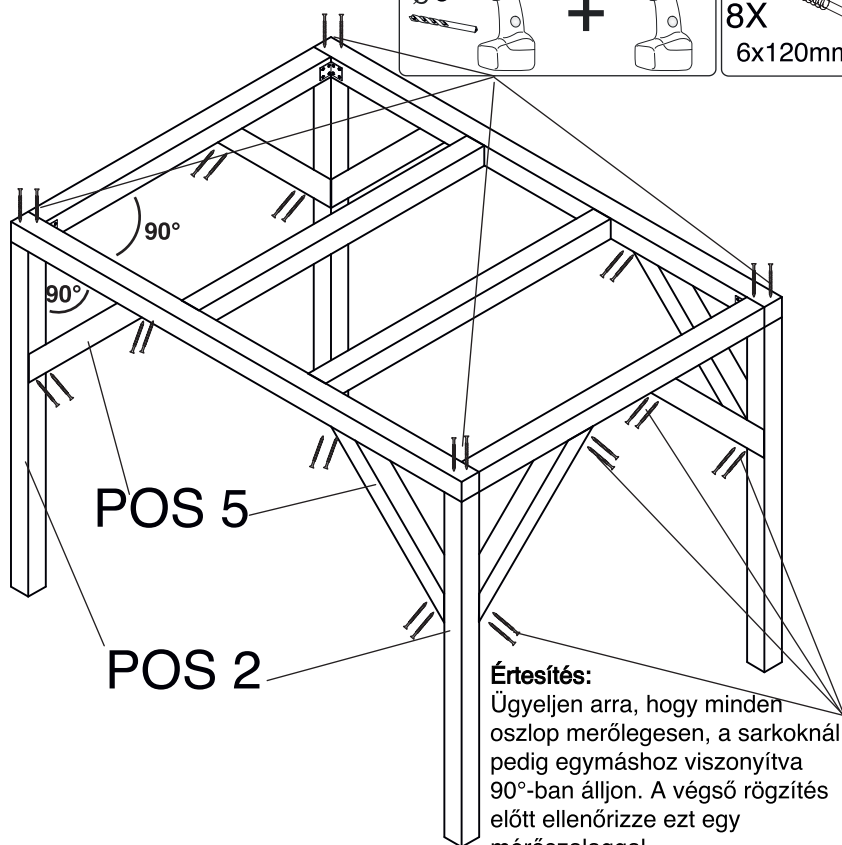
A



8X  
6x120mm

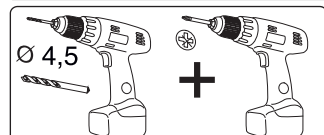


8X  
6x120mm



**Értesítés:**

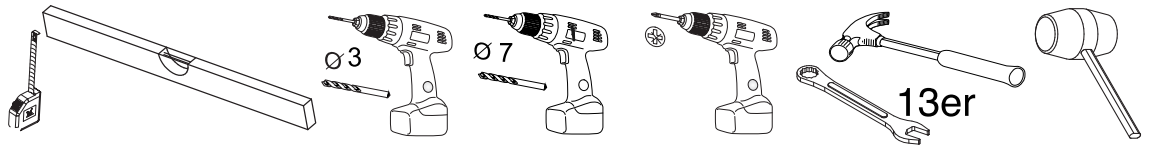
Ügyeljen arra, hogy minden oszlop merőlegesen, a sarkoknál pedig egymáshoz viszonyítva 90°-ban álljon. A végső rögzítés előtt ellenőrizze ezt egy mérőszalaggal.




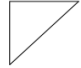


32X  
5x90mm





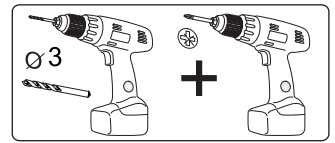
2



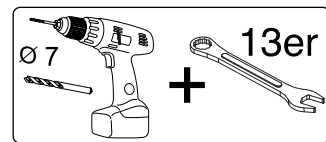
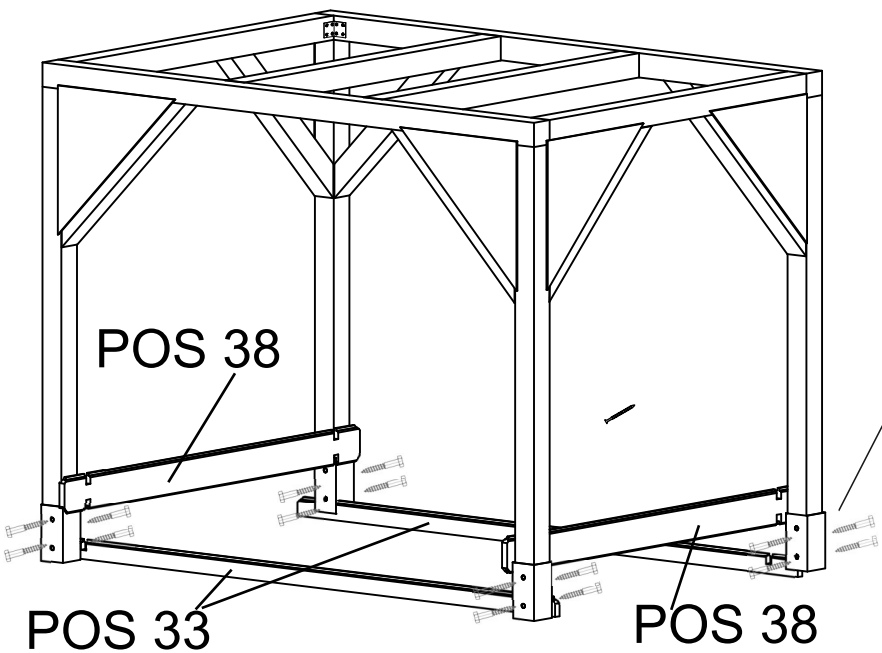
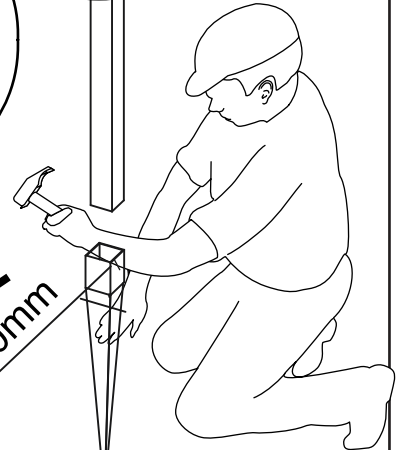
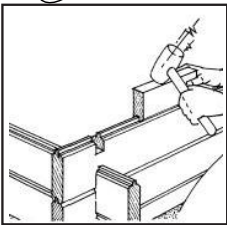
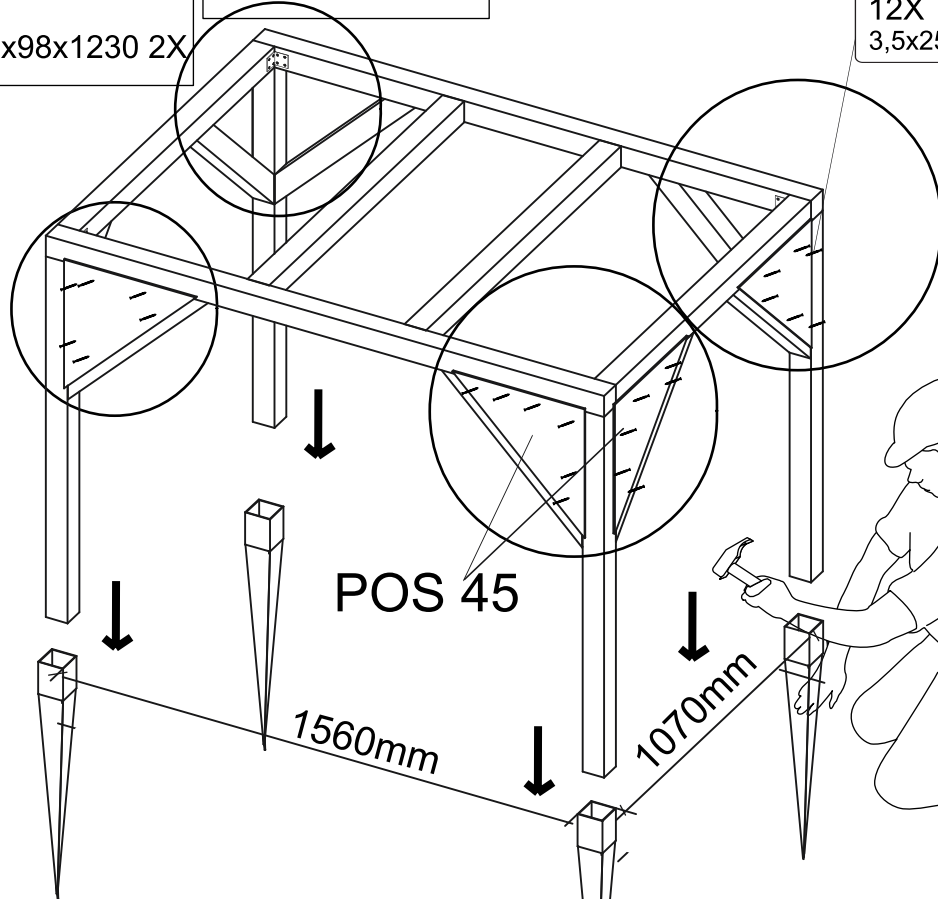
POS

- 1  4X
- 45  8X
- 33  18x52x1710 2X
- 38  18x98x1230 2X

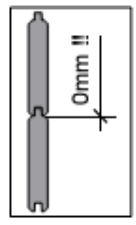
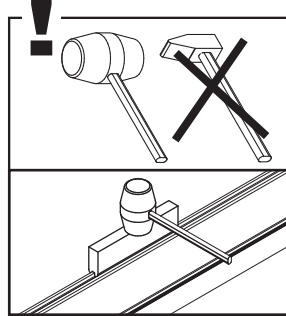
-  48X  
3,5x25mm
-  16X  
8x35mm



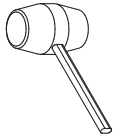
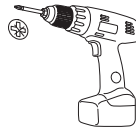
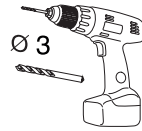
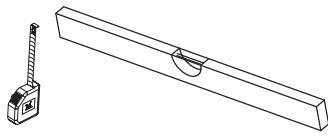
-  12X  
3,5x25mm








- 16X  8x35mm

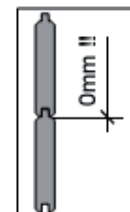
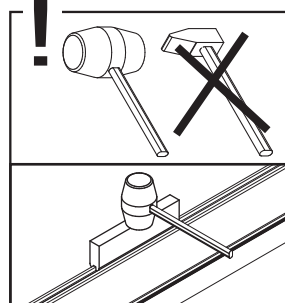
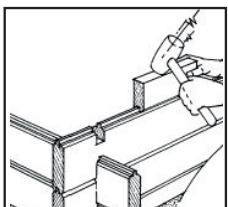
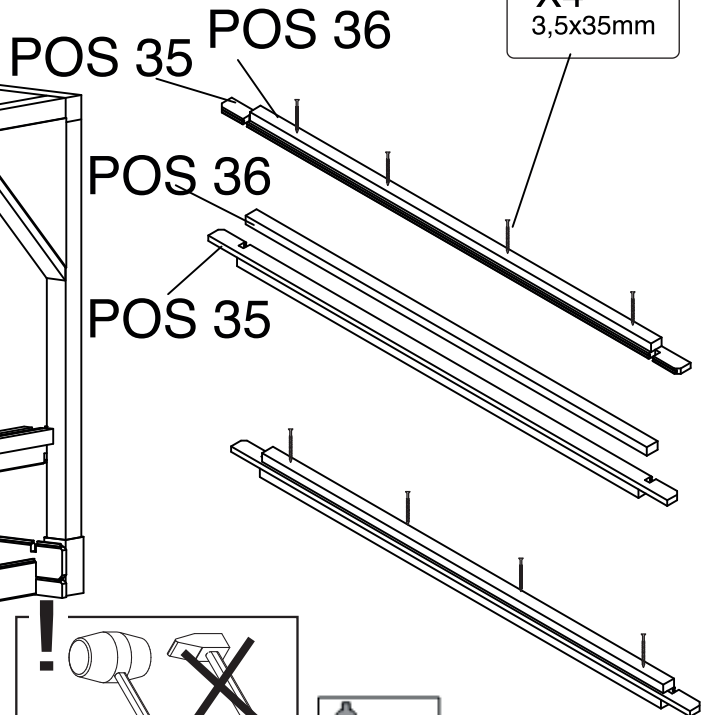
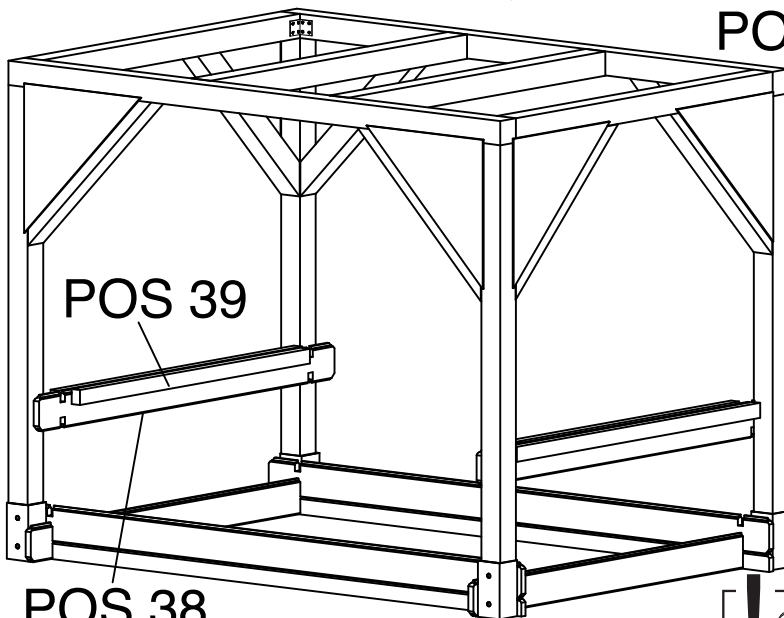
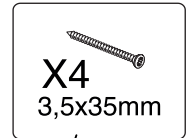
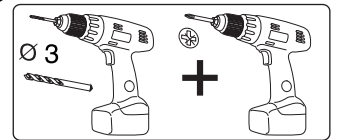
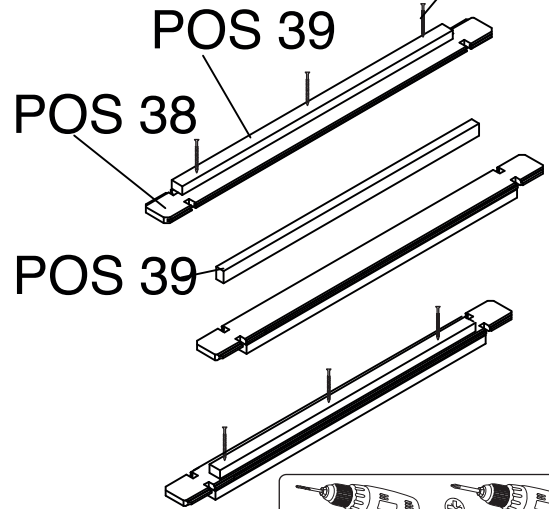
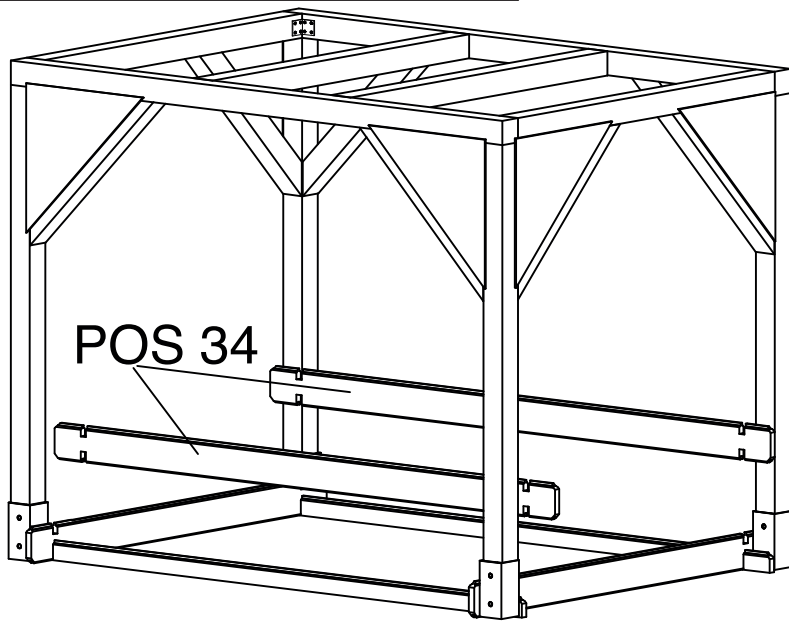
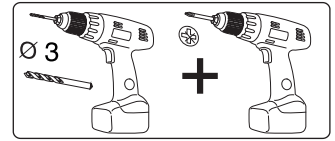
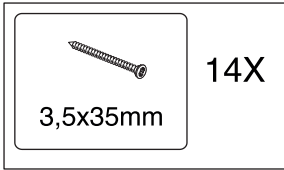


3

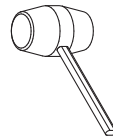
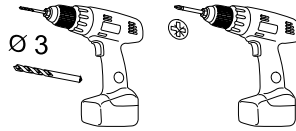
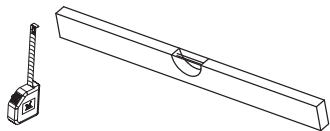


### POS

- 34  18x98x1710 2X
- 35  18x52x1710 2X
- 36  28x40x1494 4X
- 38  18x98x1230 2X
- 39  28x40x958 4X




4





### POS

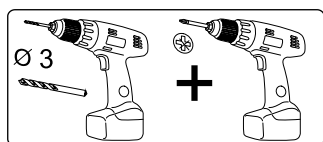
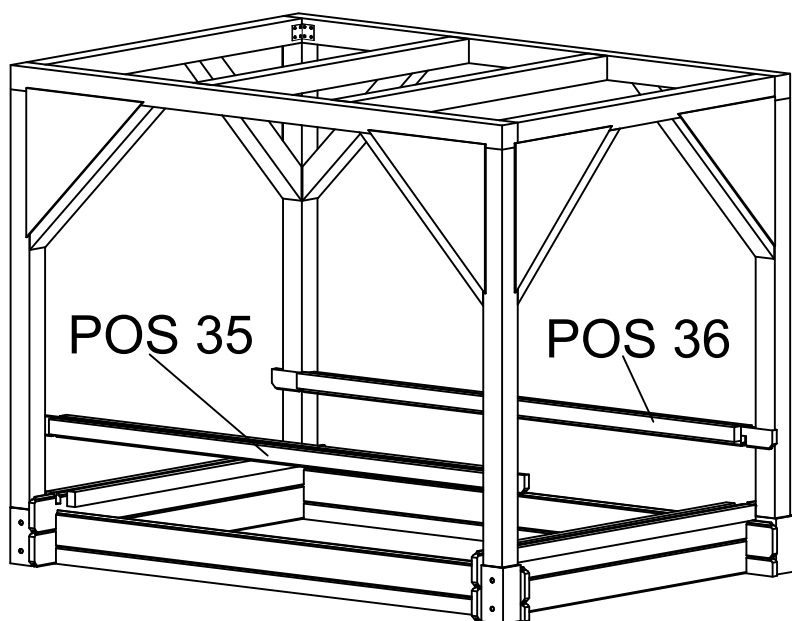
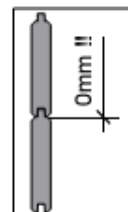
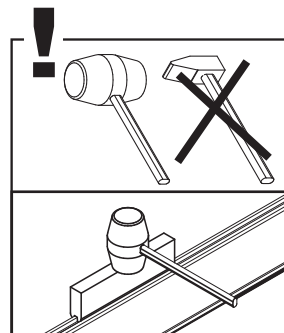
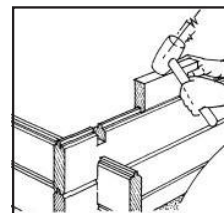
35  18x52x1710 2X


36  28x40x1494 4X

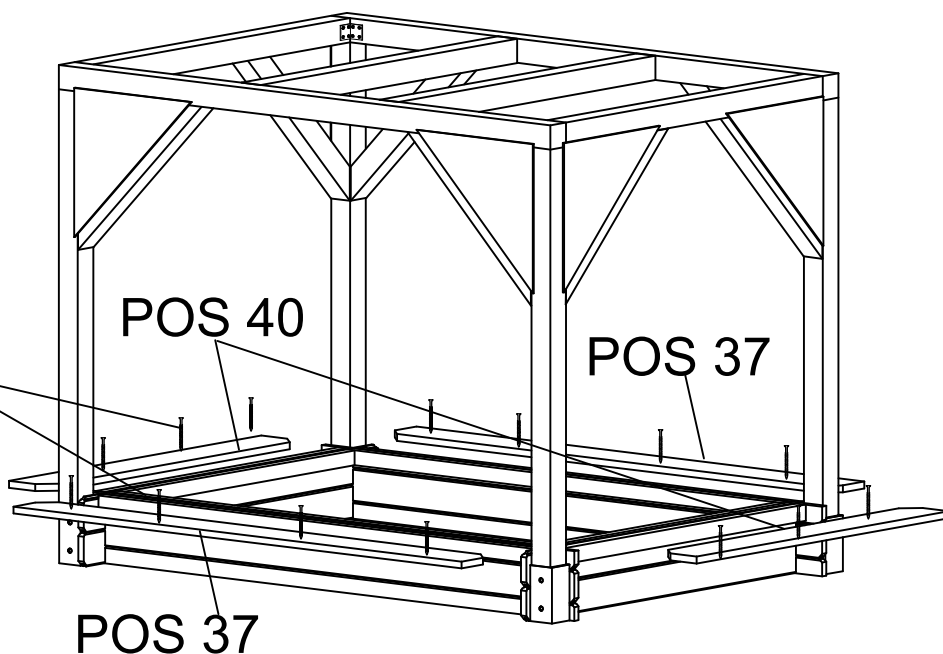
37  18,5x135x1540 2X

40  18,5x135x1050 2X

 14X  
3,5x35mm



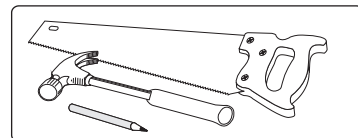
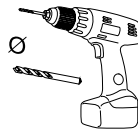
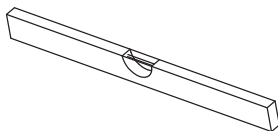
 3,5x35mm



#### Értesítés:


A homokozót az alszerkezet közepén helyezze el, majd töltsse fel homokkal annak érdekében, hogy ne lehessen többé eltolni.


5



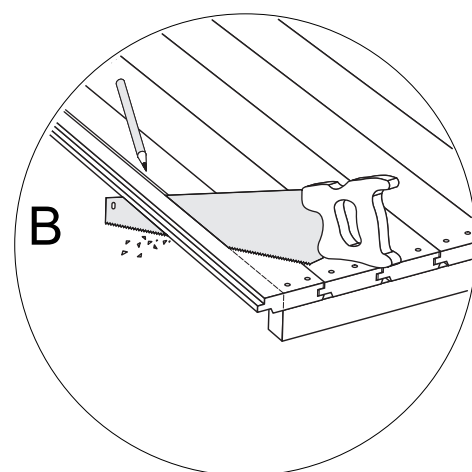
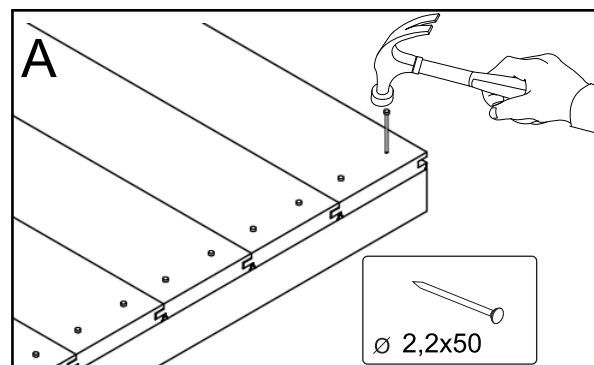
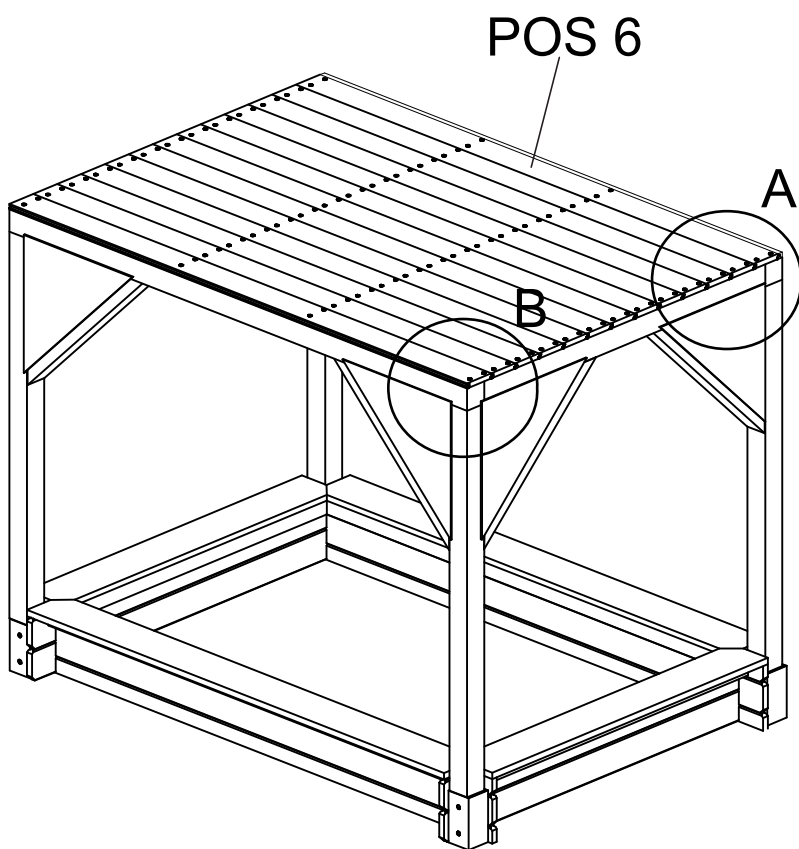
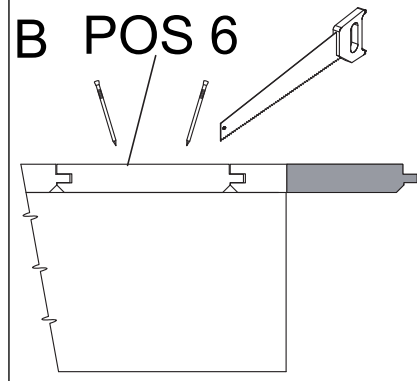
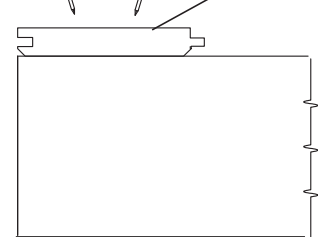
POS

6  15x99x1690 14X

 108X  
Ø 2,2x50

 14X  
3,5x35mm

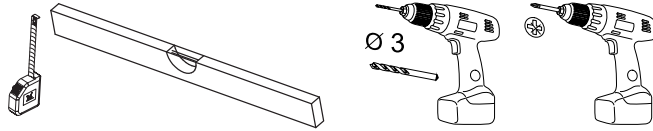
A POS 6



**Értesítés:**

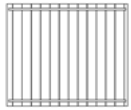
Miután beillesztette az utolsó padlódeszkát, kerekítse le a szabadon maradt levágott szegélyt legalább 3 mm-es sugárban.

6



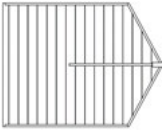
POS

7



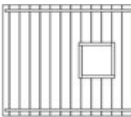
1000x1207 1X

8



1200x1531 1X

9

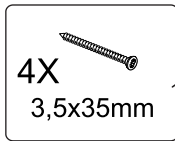
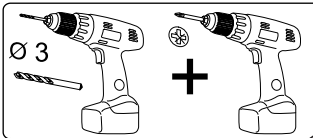
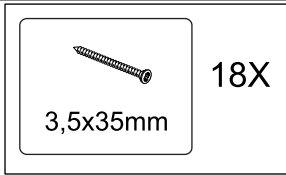


1000x1207 1X

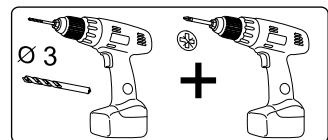
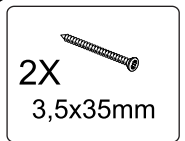
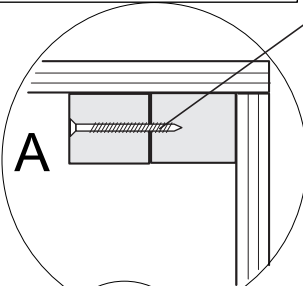
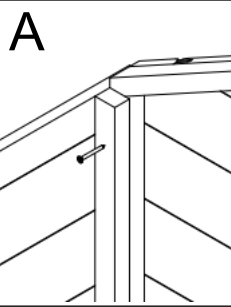
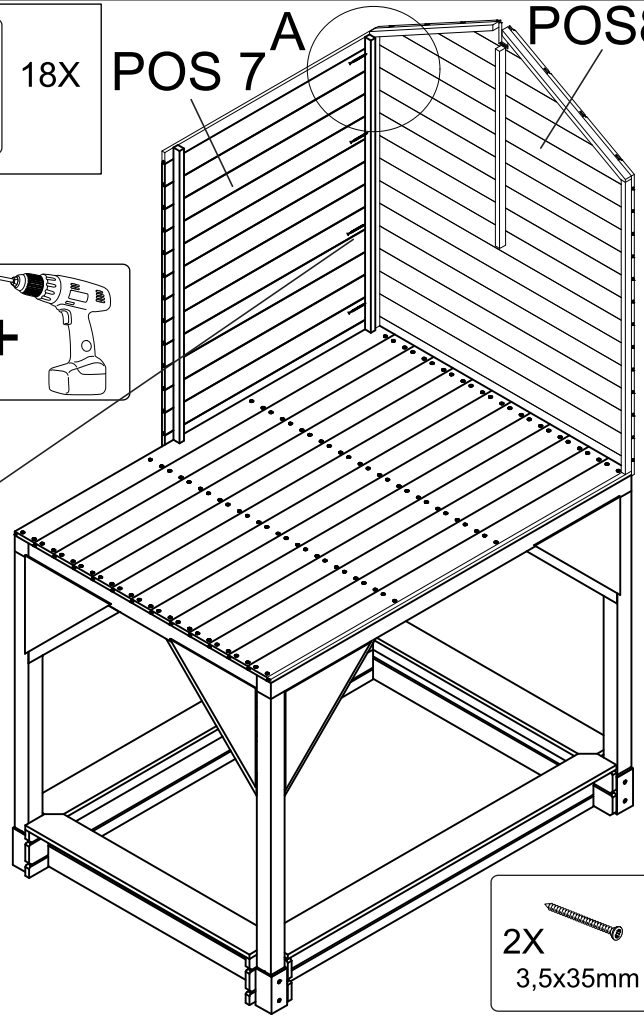
10



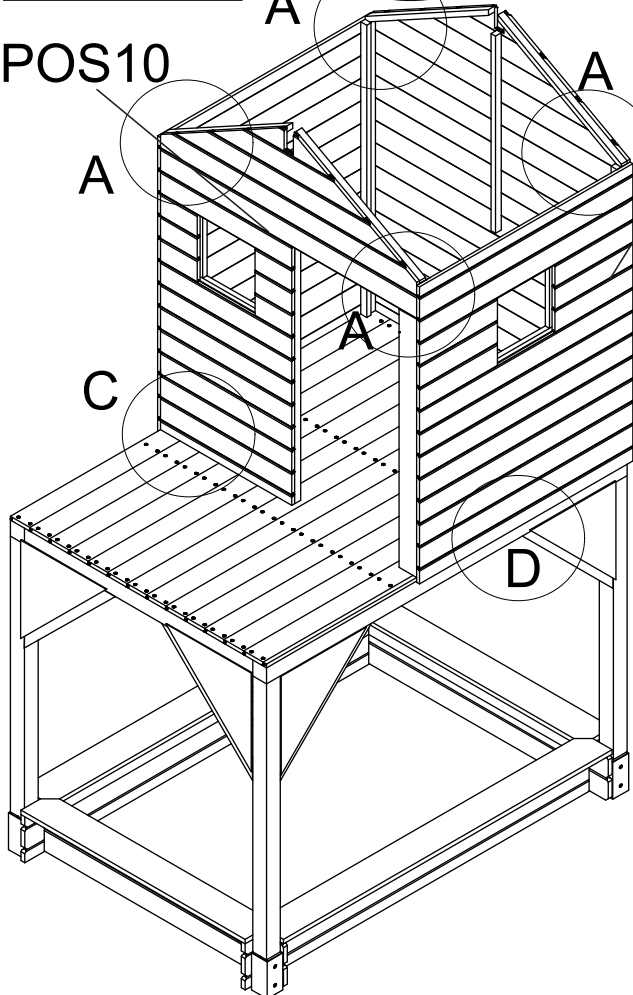
1200x1511 1X



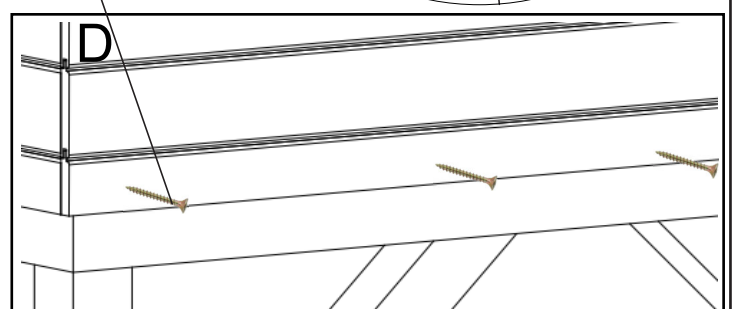
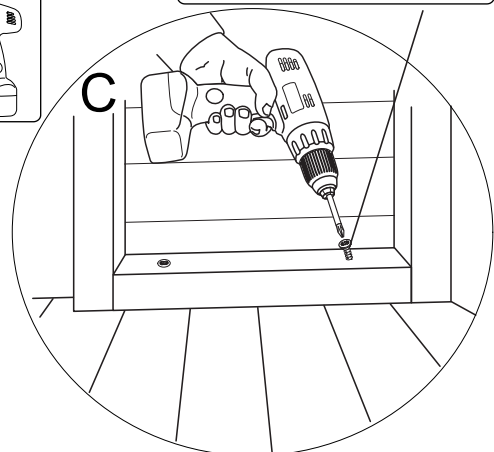
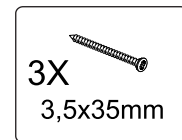
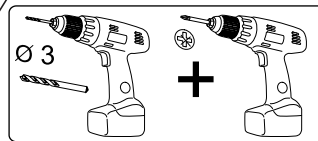
POS 7 A POS 8



POS 10

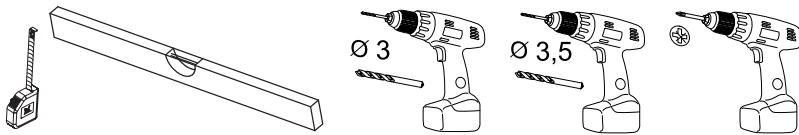


POS 9





7



POS

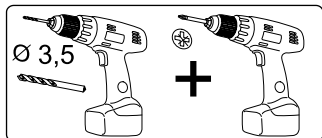
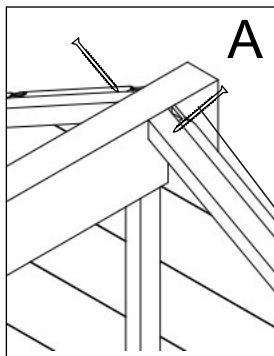
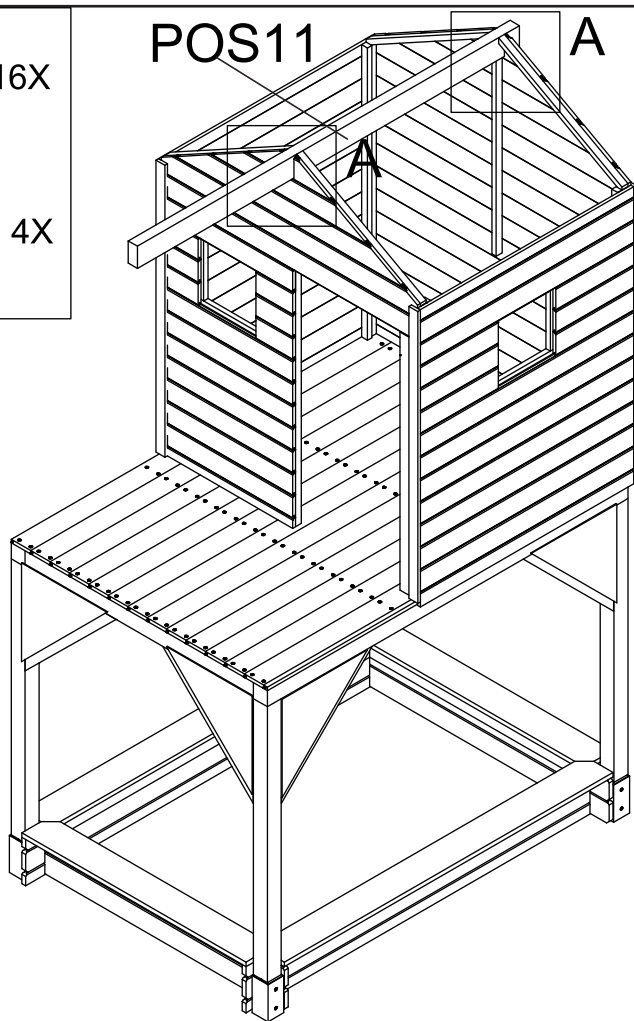
11  43x90x1790 1X

22  12x42x1153 4X

 16X  
3,5x35mm

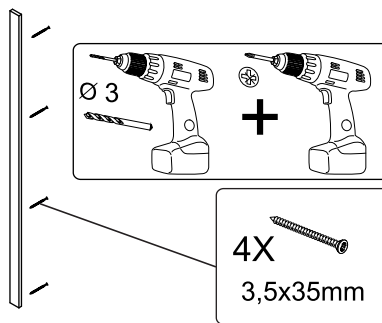
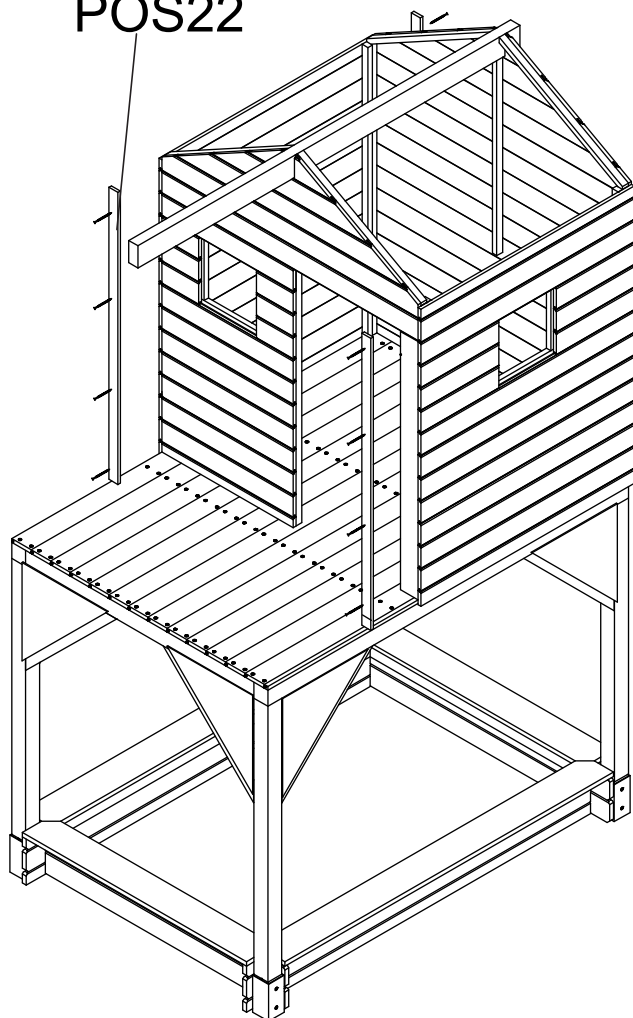
 4X  
4x50mm

POS11 

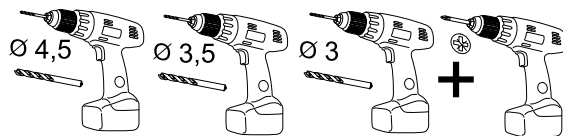
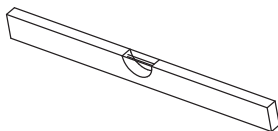


2X  4x50mm


POS22



8




POS


12  28x58x1790 2X

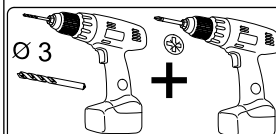
13  28x65x1310 2X

14  28x65x1590 1X

46  15x65x720 2X


 X6  
3,5x25mm

 6X  
4x50mm



X3  
3,5x35mm

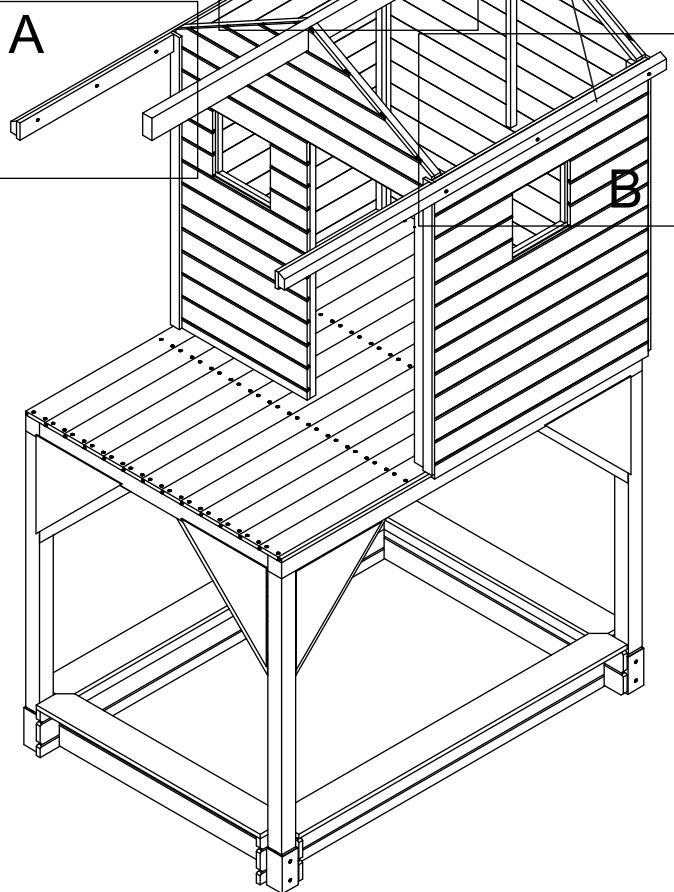
 X6  
3,5x35mm

 6X  
5x90mm

POS12

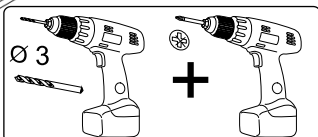
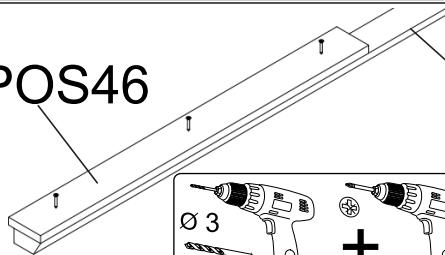
B

A

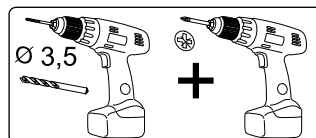


A  
POS46

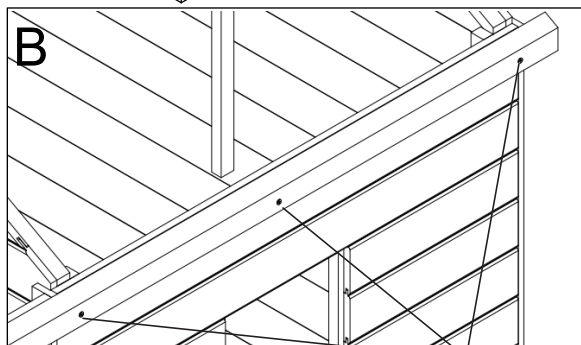
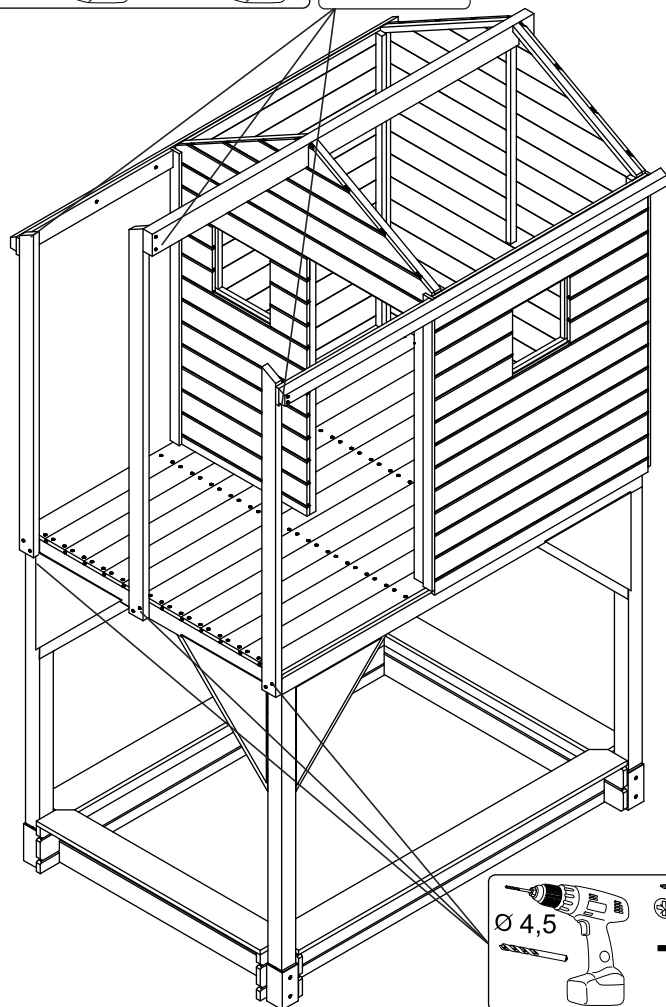
POS12



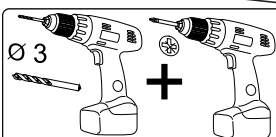
X3  
3,5x25mm



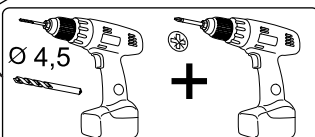
2X  
4x50mm



B



X3  
3,5x35mm

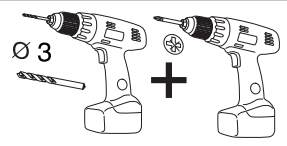
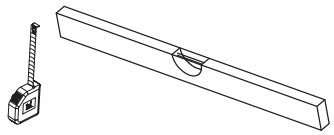


2X  
5x90mm

Értesítés:

Ügyeljen arra, hogy a külső rögzítők pontosan vízszintesen fekjüdjenek fel a sarokborítás alsó részén. Szükség esetén ezt reszelővel kell korrigálnia.

9



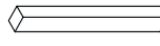
POS

12



478x990 1X

49



19x25x220 1X



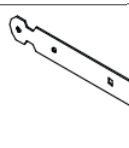
X17

3,5x35mm



X2

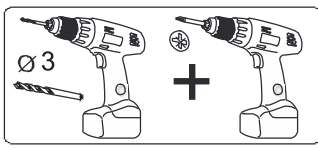
M4



X2



X1

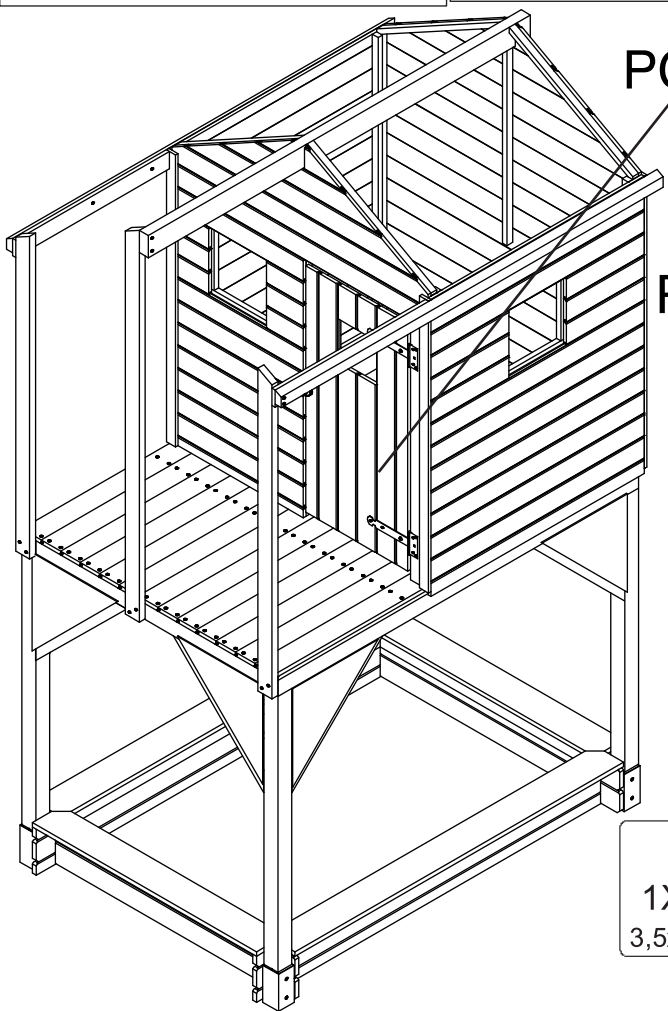


7X

3,5x35mm



M4



POS12

POS49



1X

3,5x35mm

**Megjegyzés:**  
A (49) biztosítécsík közepén van felszerelni az ajtó nyílásán.



12

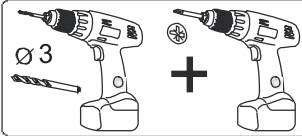
12

30

**Megjegyzés:**  
Rögzítse a zsanérokat az ajtólapon keresztül a hátsó ajtó tartógerendájához.

**Értesítés:**

- Állítsa be a zsanércsapokat az ajtórés közepére (legalább 12 mm).
- A becsípődés potenciális veszélyét magukban rejtő helyek elkerülése érdekében győződjön meg róla, hogy az ajtó és a padlódeszkák közötti rés legalább 30 mm legyen.
- Úgy szerelje fel az ajtót, hogy felül jobb és bal oldalon is maradjon egy 12 mm széles hézag.
- Ellenőrizze, hogy az ajtógomb csavarja megfelelően meg van-e húzva, és a gomb nem forgatható-e el.



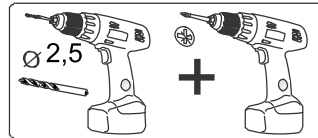
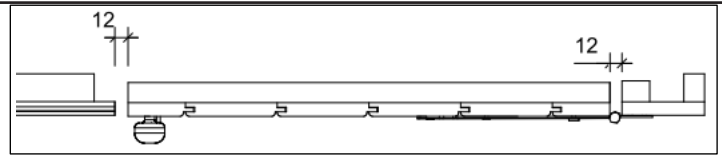
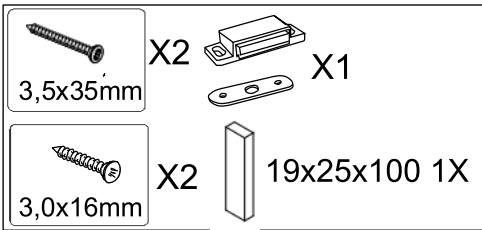
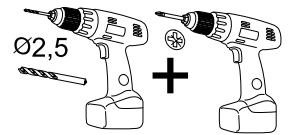
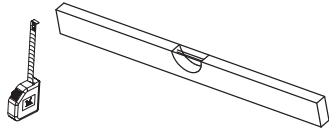
7X

3,5x35mm

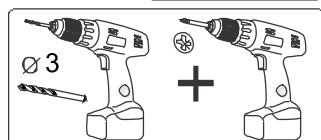
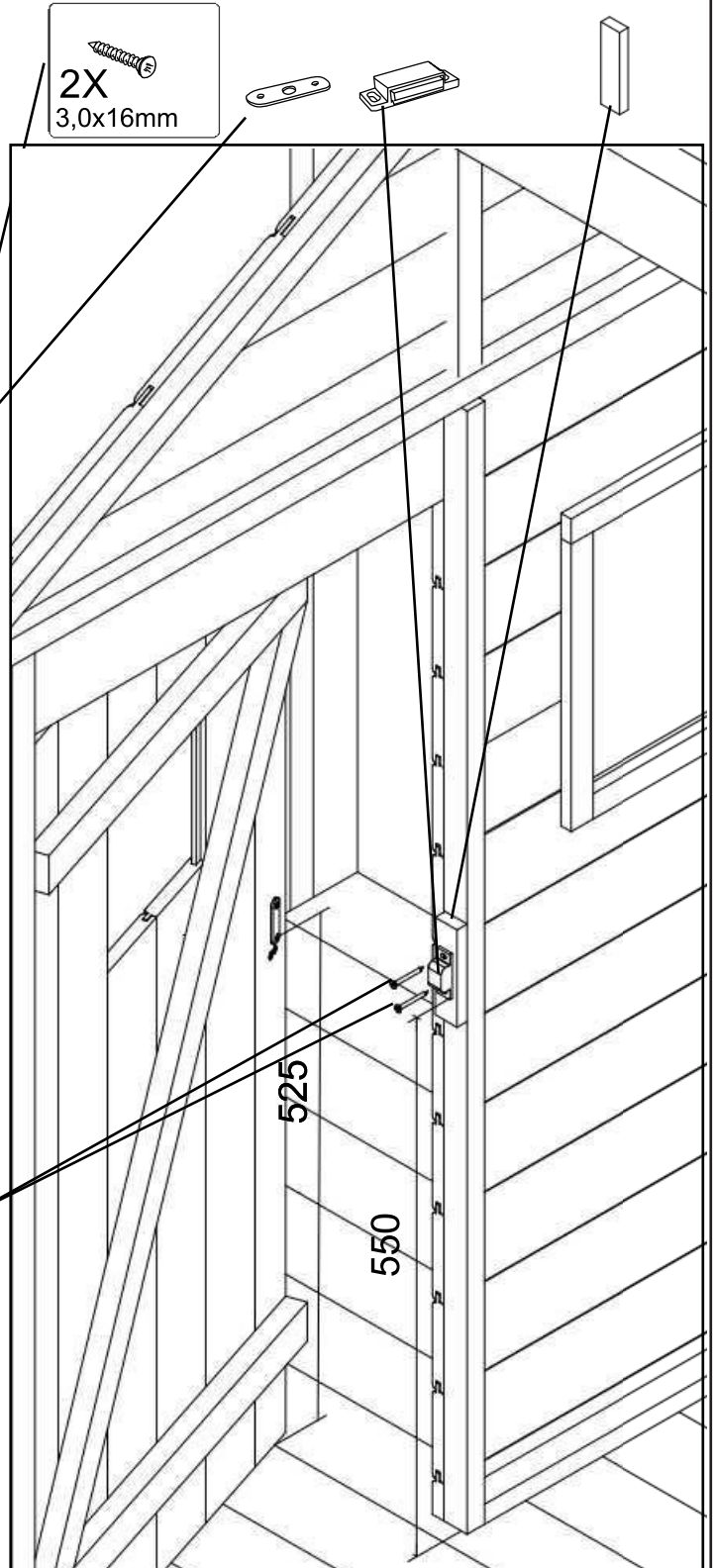
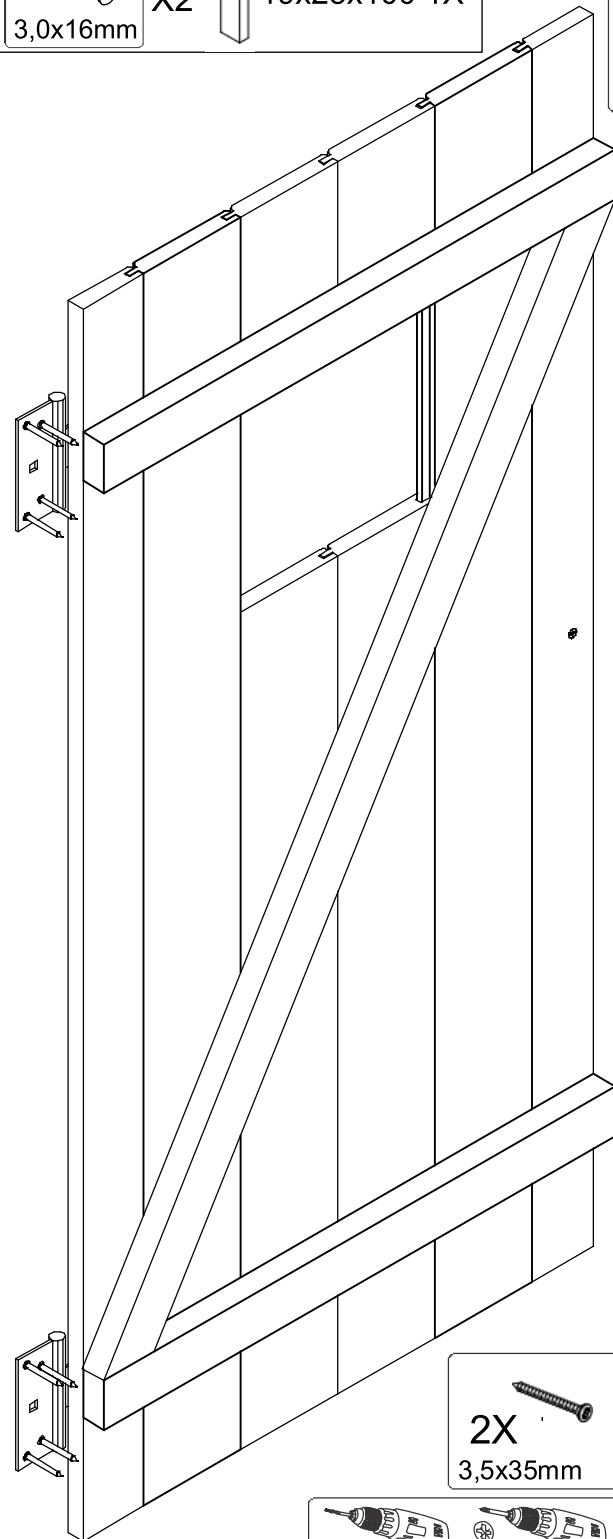
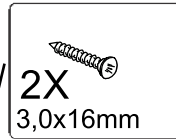


M4

10

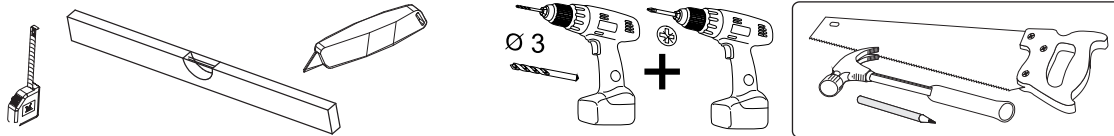


19x25x100 1X





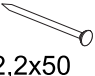
# 11




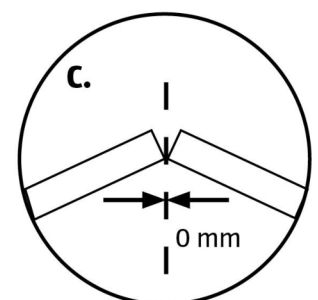
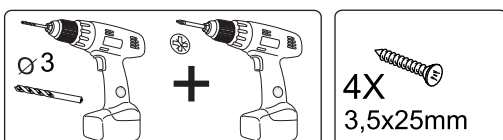
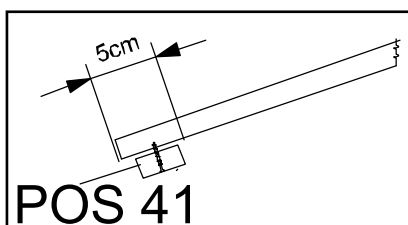
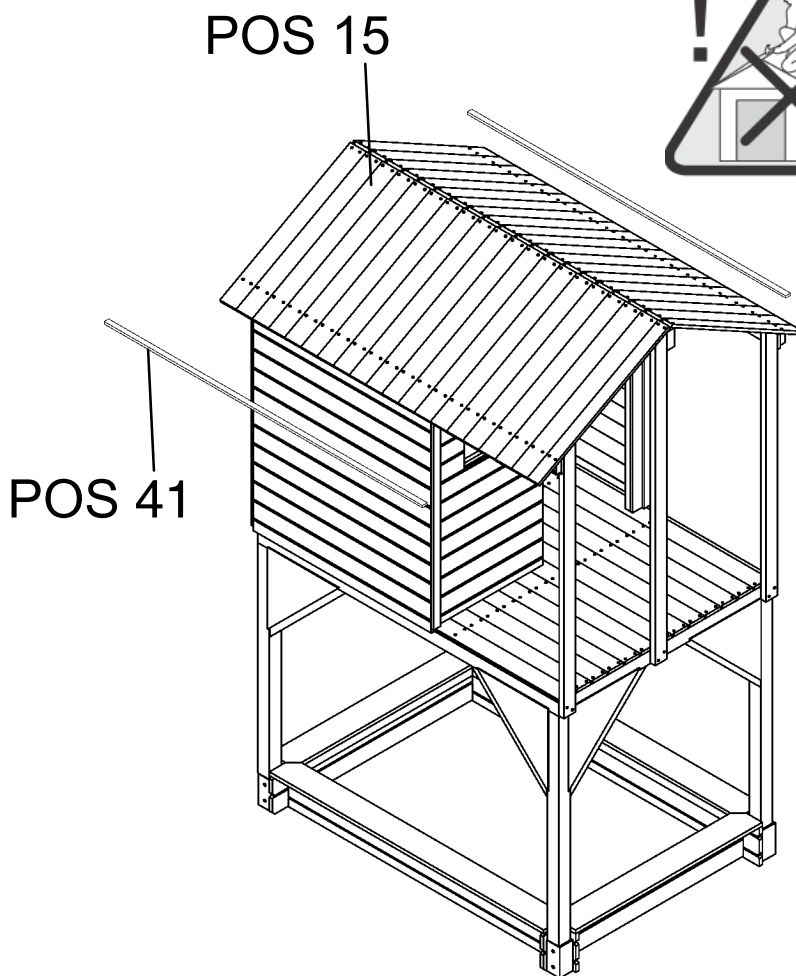
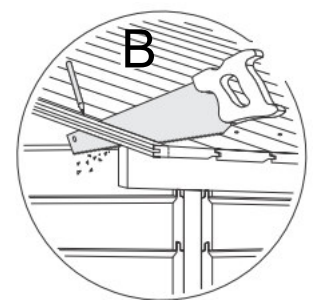
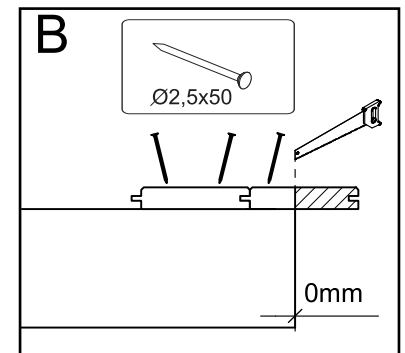
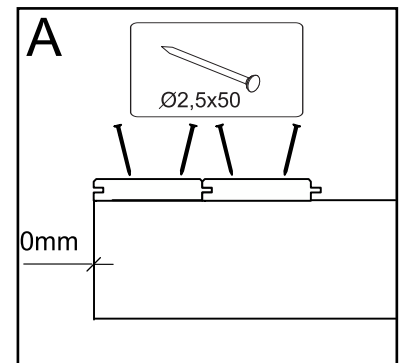
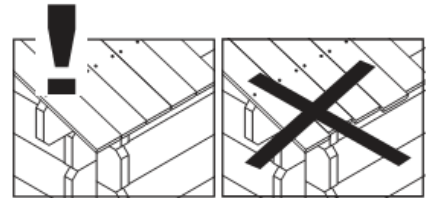
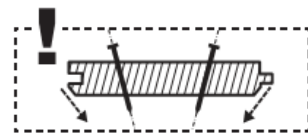
## POS

15  15x99x1690 40X

41  12x26x1790 2X

 160X  
Ø 2,2x50

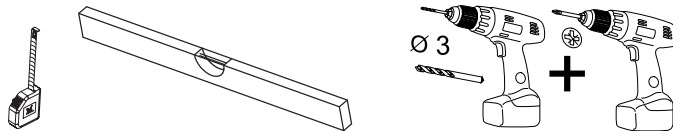
 8X  
3,5x25mm




**Értesítés:**  
 Ügyeljen arra, hogy a tetődeszkákat az oromzaton közepén, egymást fedő módon és rések nélkül, zárva szereljék fel.




12



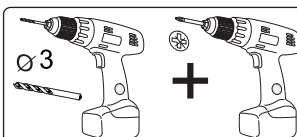
POS

17  15x95x850 4X

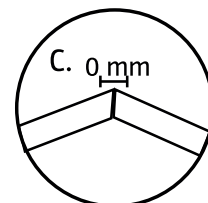
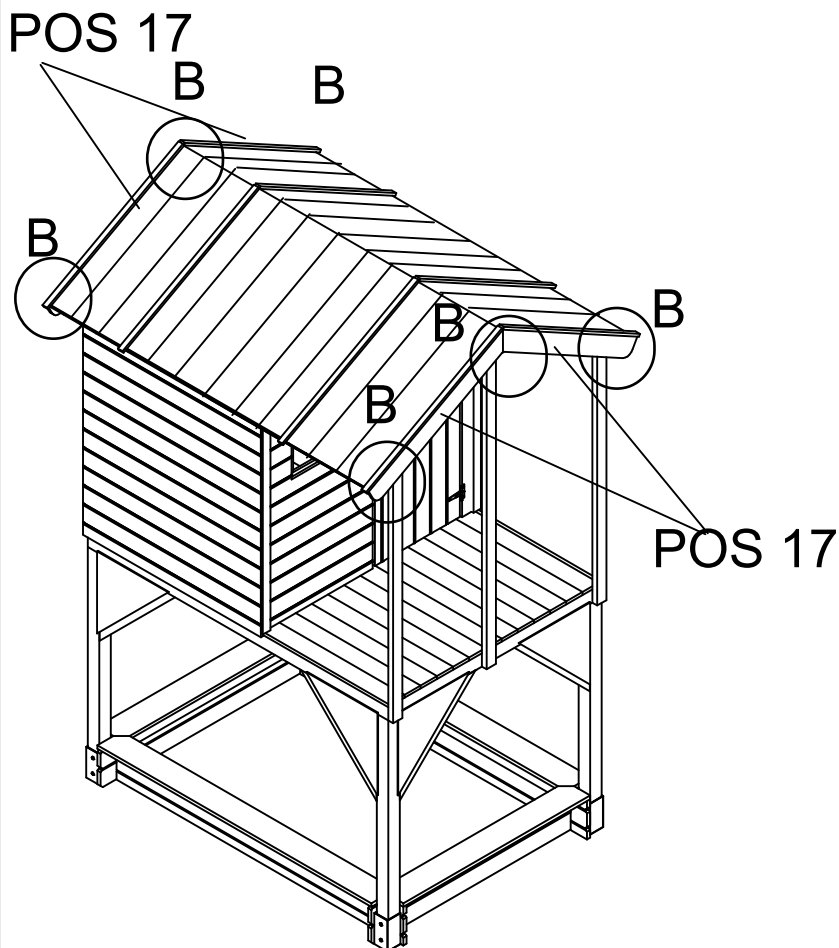
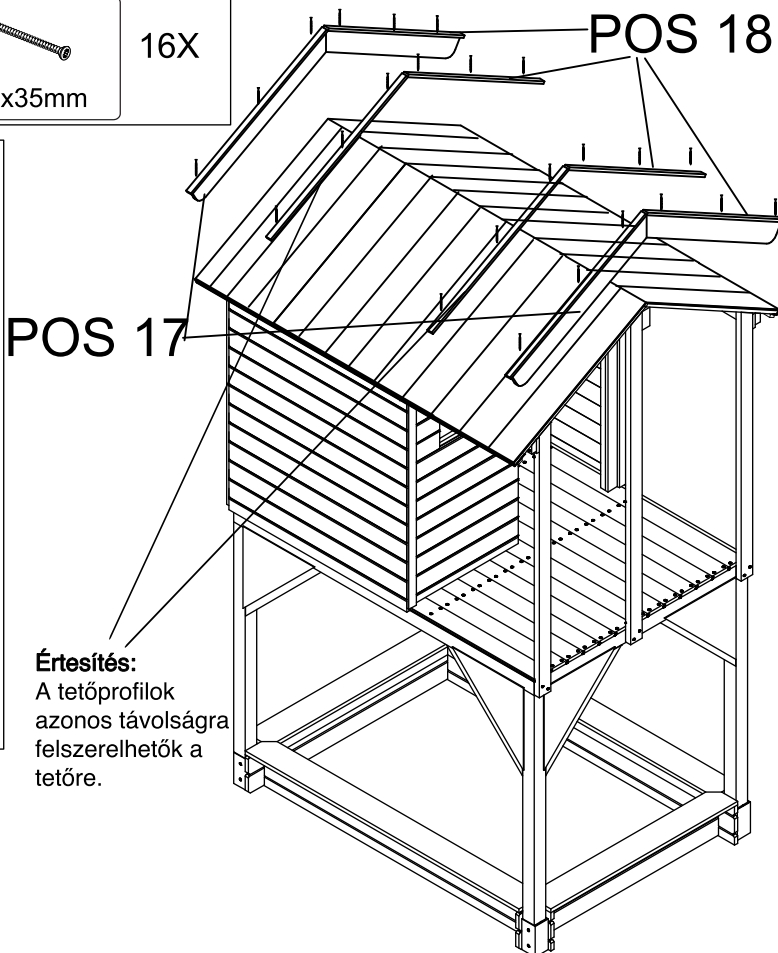
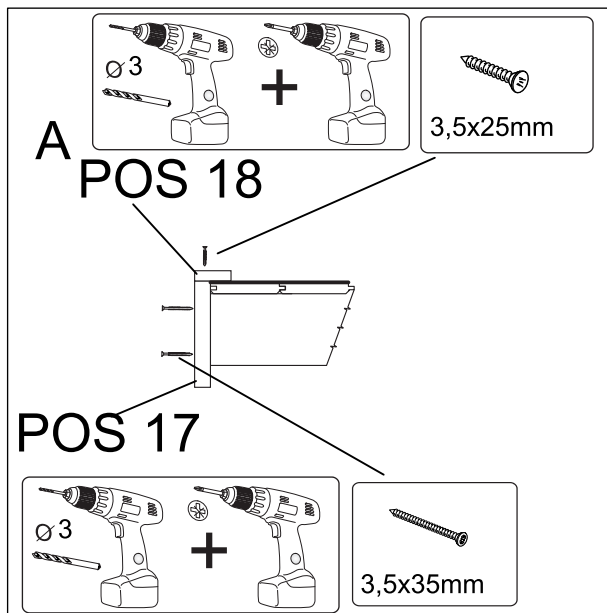
18  12x26x860 8X

 24X  
3,5x25mm

 16X  
3,5x35mm

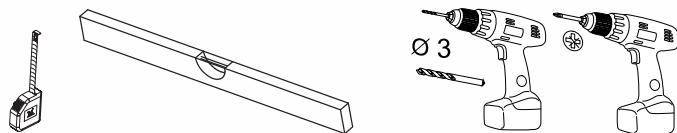


 3,5x25mm



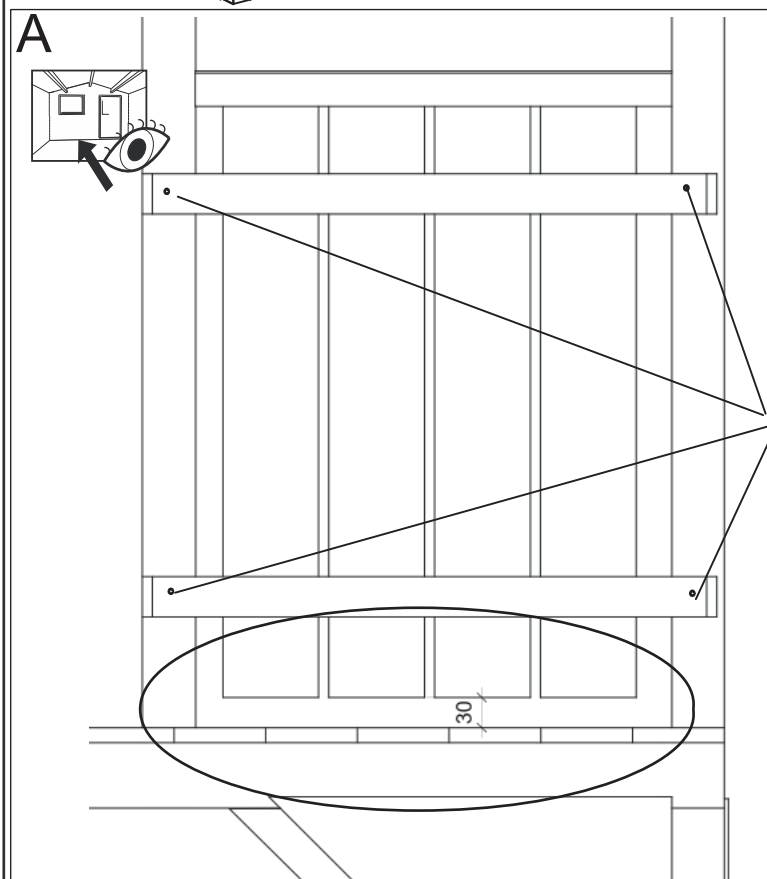
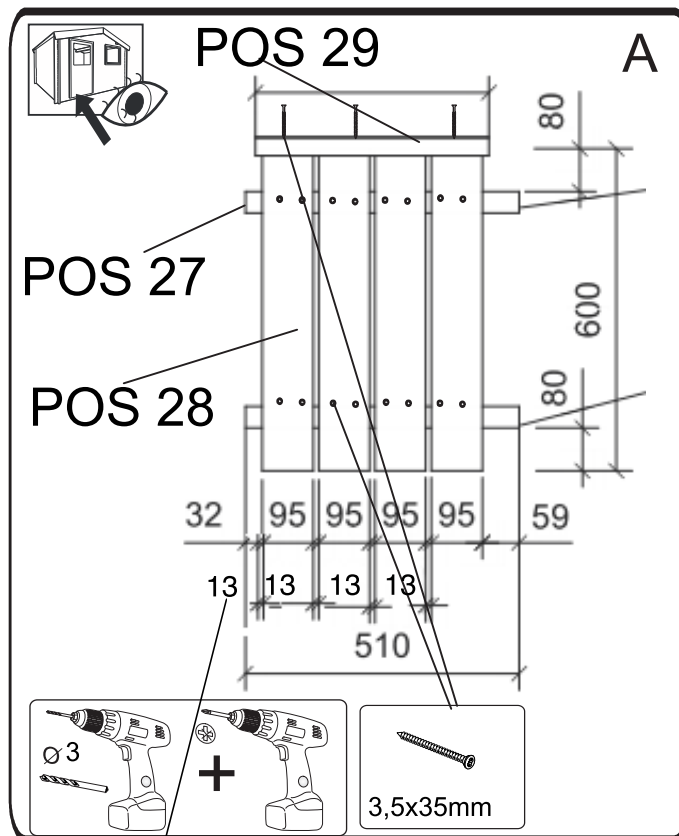
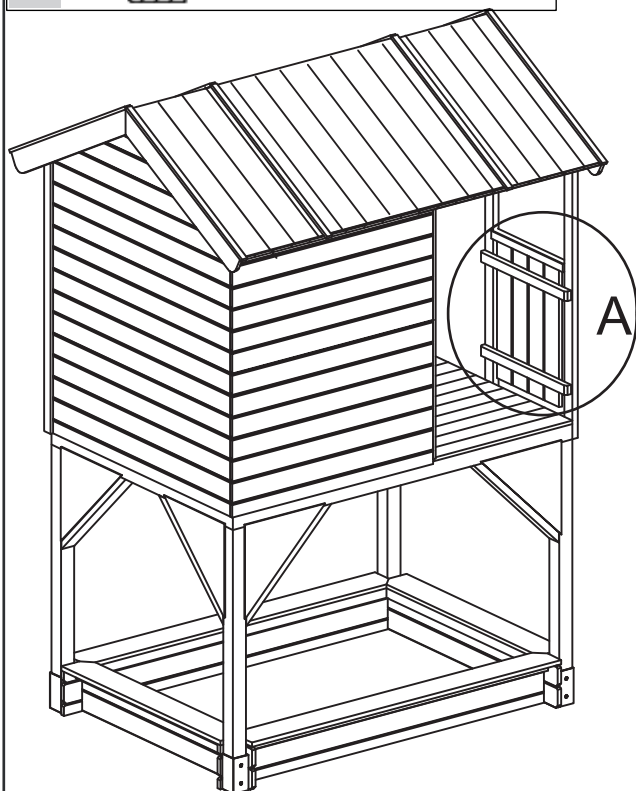
Értesítés:  
Ügyeljen arra, hogy a tetődeszkákat az oromzaton közepén, egymást fedő módon és rések nélkül, zárva szereljék fel.

# 13



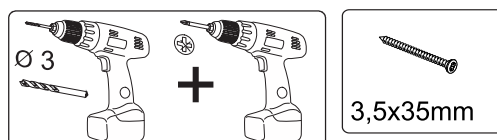
## POS

27		27,6x40x510 2X
28		15x95x600 4X
29		35x35x445 1X



### Értesítés:

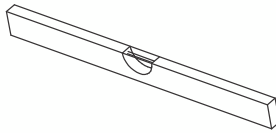
Az ujjak becsípődésének megelőzése érdekében kérjük, vegye figyelembe, hogy az első korlátdeszka és a sarokoszlop között legalább 13 mm távolságnak kell lennie.




### Értesítés:


A becsípődés veszélyével fenyegető helyek elkerülése érdekében győződjön meg arról, hogy a korlát hosszirányú merevítői és a padlódeszkák közötti rés legalább 30 mm legyen.


14




POS


30  34x46x690 2X


31  34x46x600 4X

 14X  
5x90mm

 6X  
4x50mm

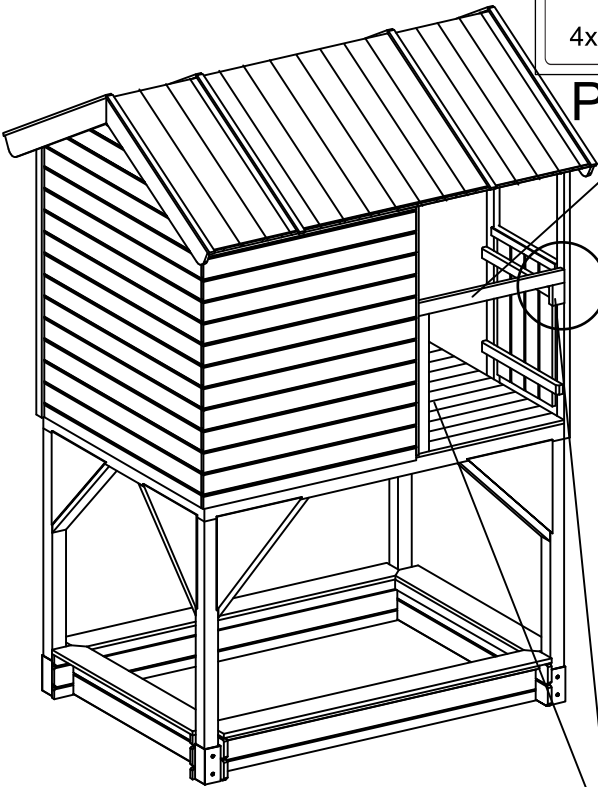
A

 Ø 3,5

 Ø 4,5

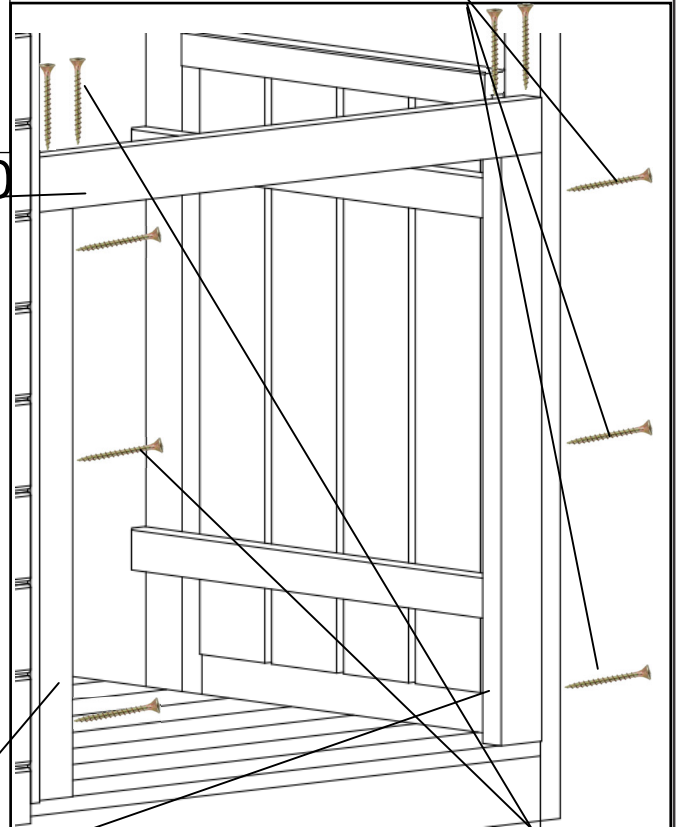
+

 3X  
4x50mm





POS 30


A

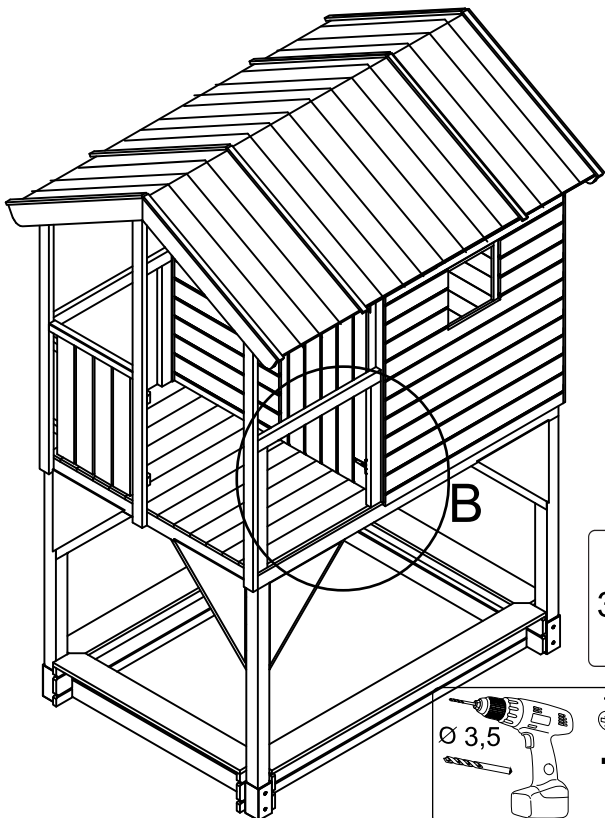


POS 31

 Ø 4,5

 +

 7X  
5x90mm

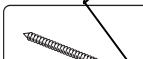



B


POS 30

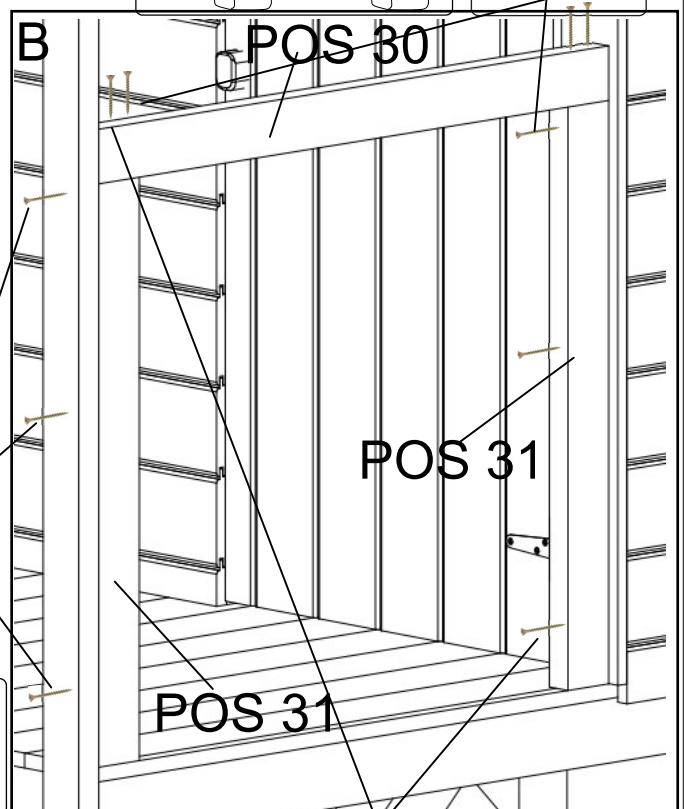
POS 31

POS 31

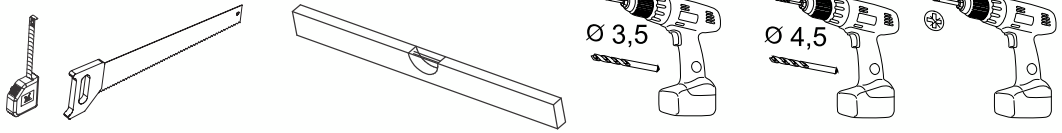
 3X  
4x50mm

 Ø 3,5

 +

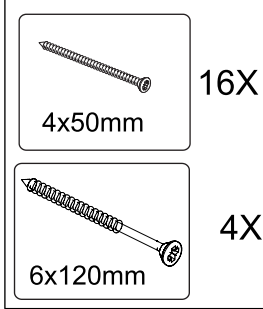


15

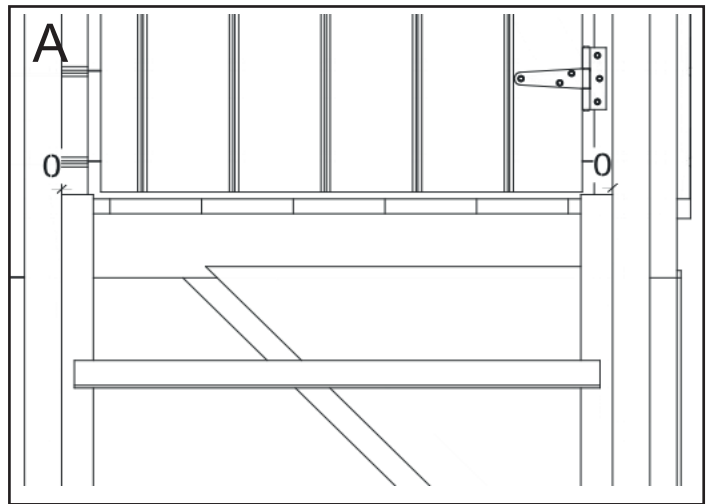
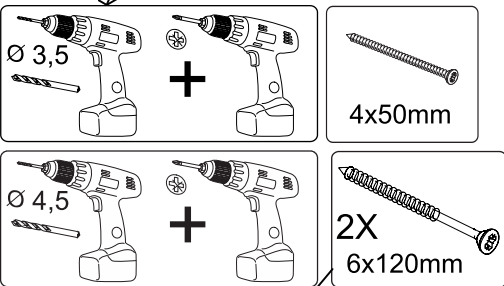
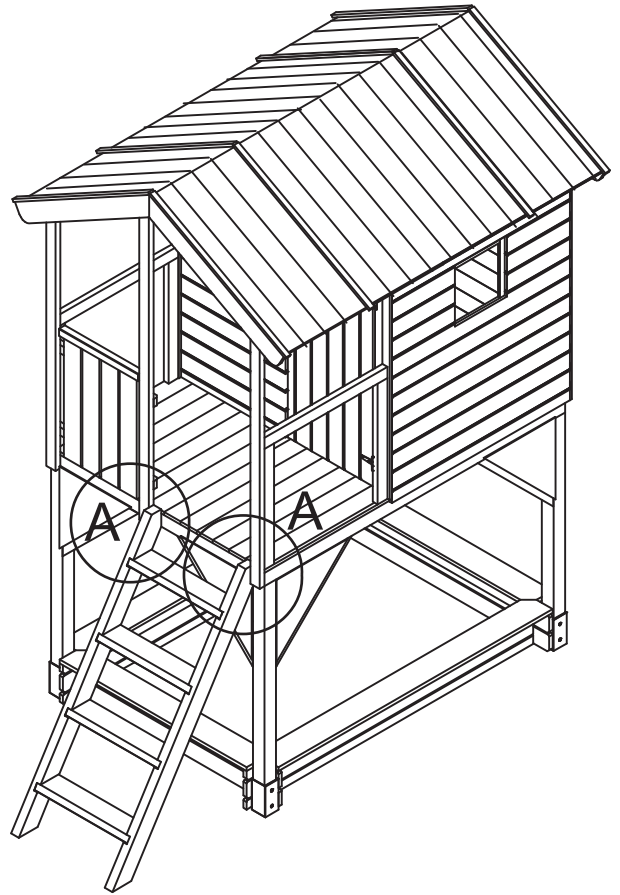
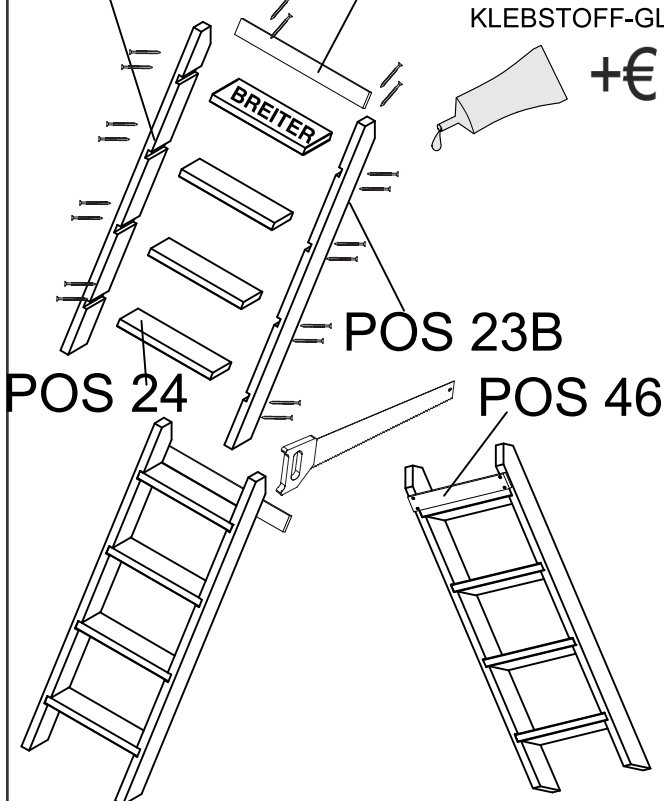


**POS**

- 23A 43x90x1441 1X
- 23B 43x90x1441 1X
- 24 27,6x120x508 4X
- 46 15x65x720 1X



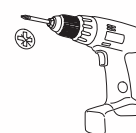
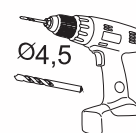
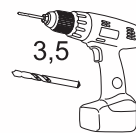
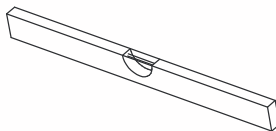
**POS 23A POS 46**




**Értesítés:**


Az első lépcső az alsó lépcsőnél mélyebb kialakítású. Ezt kérjük, hogy a legfelső helyen használja, és gondoskodjon róla, hogy a hátsó oldalán pontosan illeszkedjen a fedődeszkához.

# 16



## POS

25  34x46x825 2X

26  34x46x1426 2X

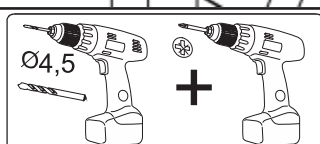
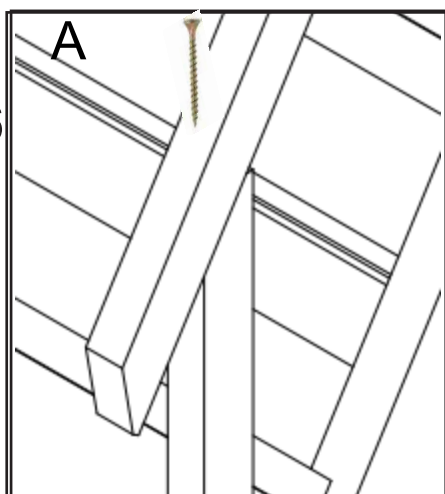
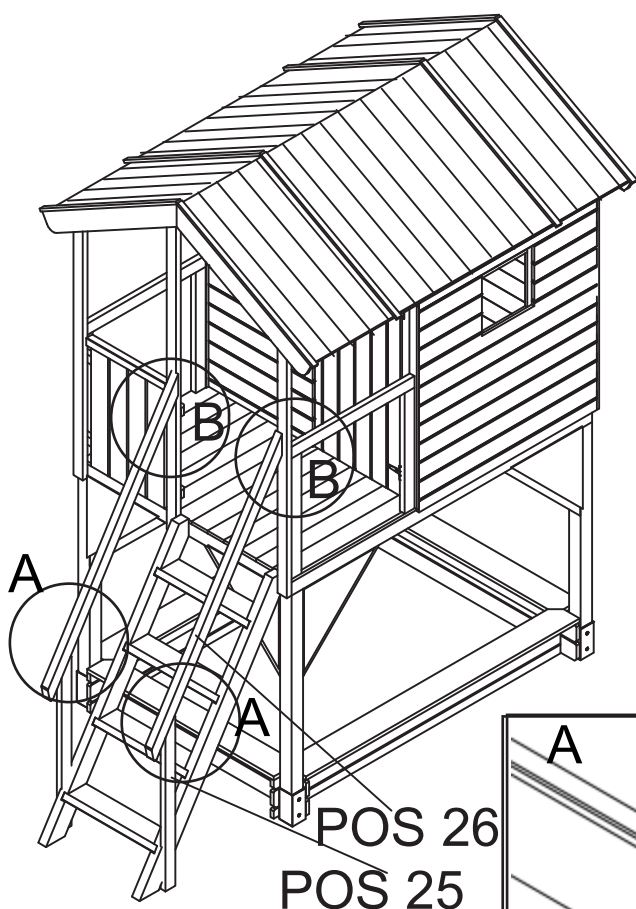
 2X  
5x90mm

 4X  
4x50mm

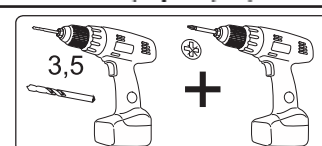
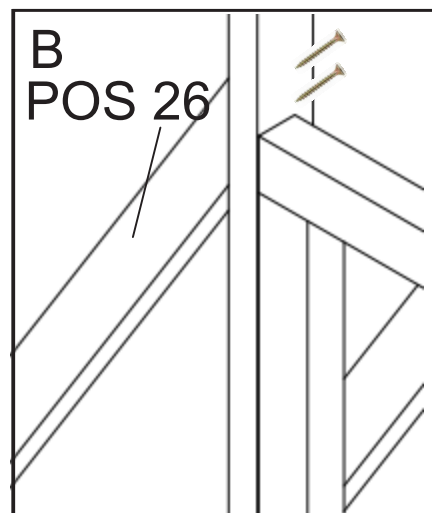


### FONTOS TELEPÍTÉSI UTASÍTÁSOK!

Használja a biztonságos rögzítést a mellékelt csavarok, anyák és az első minden körben



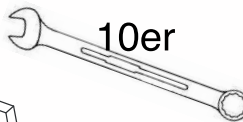
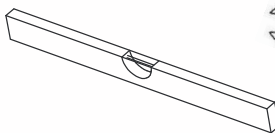
1X  
 5x90mm



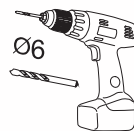
2X  
 4x50mm



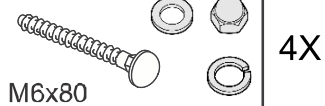
17



10er

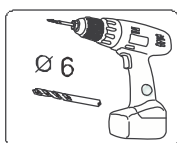
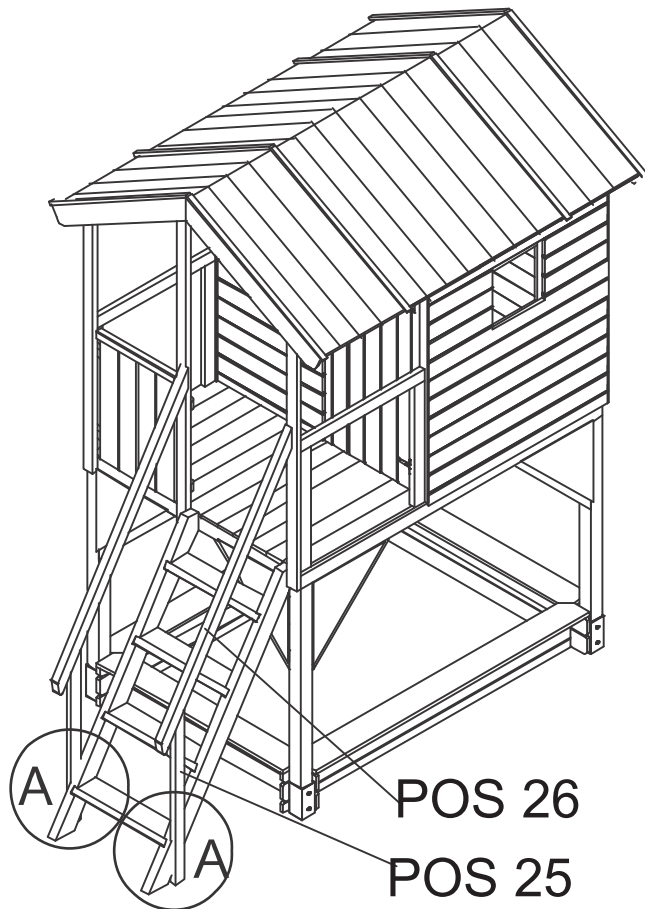


Ø6

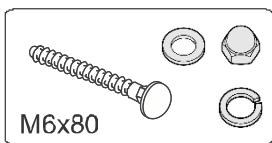


4X

M6x80



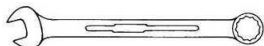
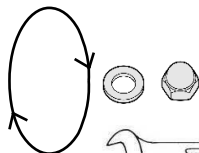
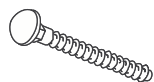
Ø 6



M6x80

A

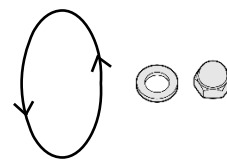
1.



10er



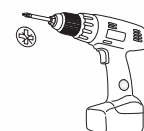
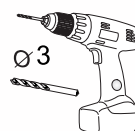
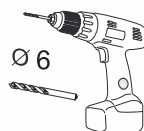
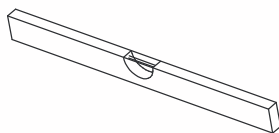
2.



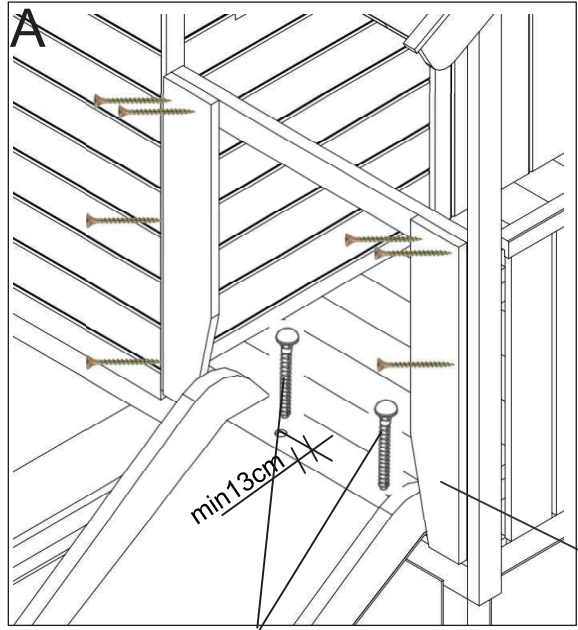
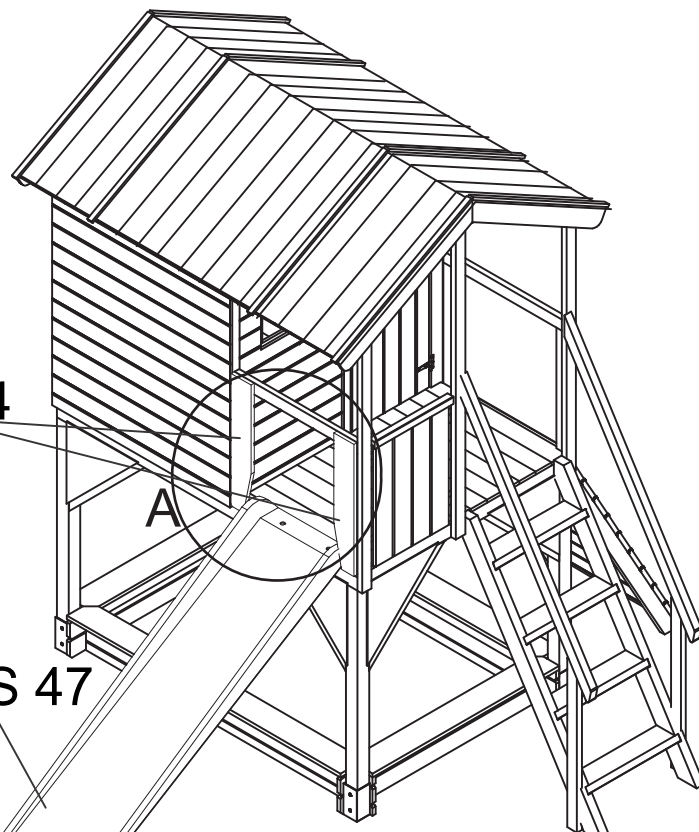
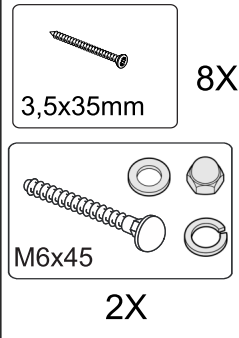
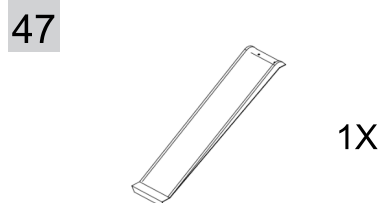
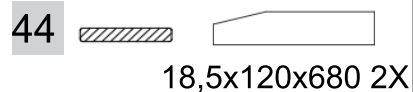
10er



# 18

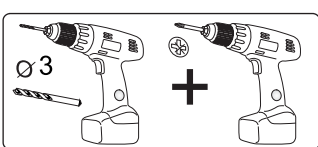
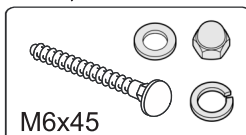
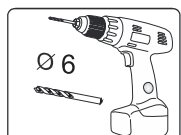


## POS

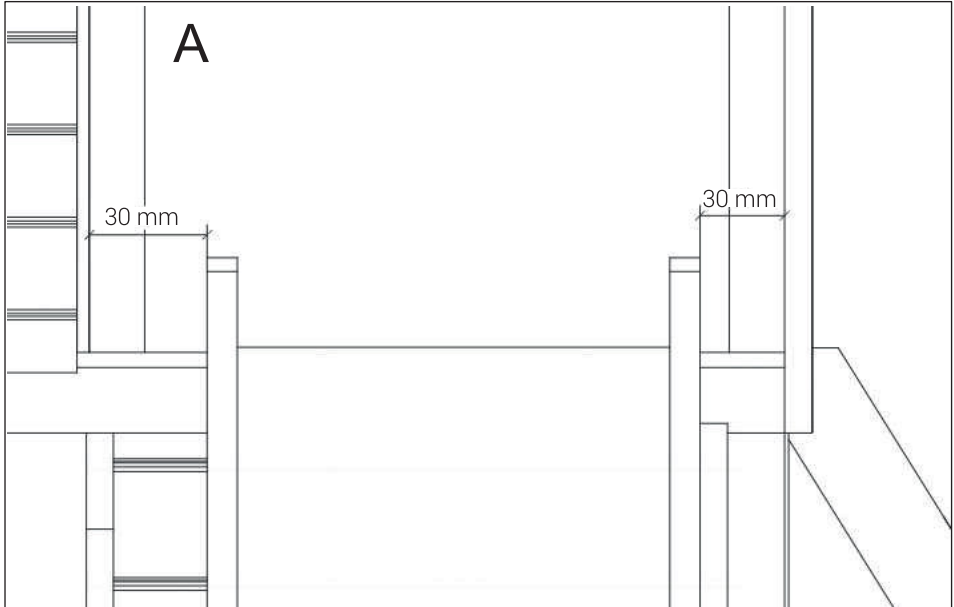


### POS 47

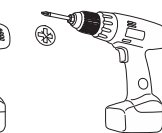
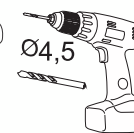
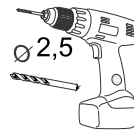
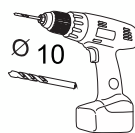
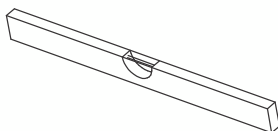
**Értesítés:**  
Tolja a csúszdát 20 mm-rel a padlódeszkákra, hogy az egy szintben csatlakozzon a padlódeszkákhoz.



**Értesítés:**  
A fej és a nyak veszélyes beakadásának megelőzése érdekében pontosan közepre igazítsa a csúszdát (30 mm-t hagyva bal és jobb oldalon is), és szerelje fel mellé jobb és bal oldalra az oldalvédőt.

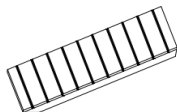


# 19



## POS

32



1375X650 1x

48



1X



3,0x16mm

56X



5x90mm

4X

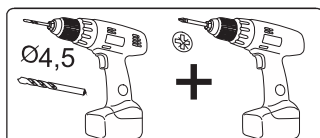


M10x30

5X

### Értesítés:

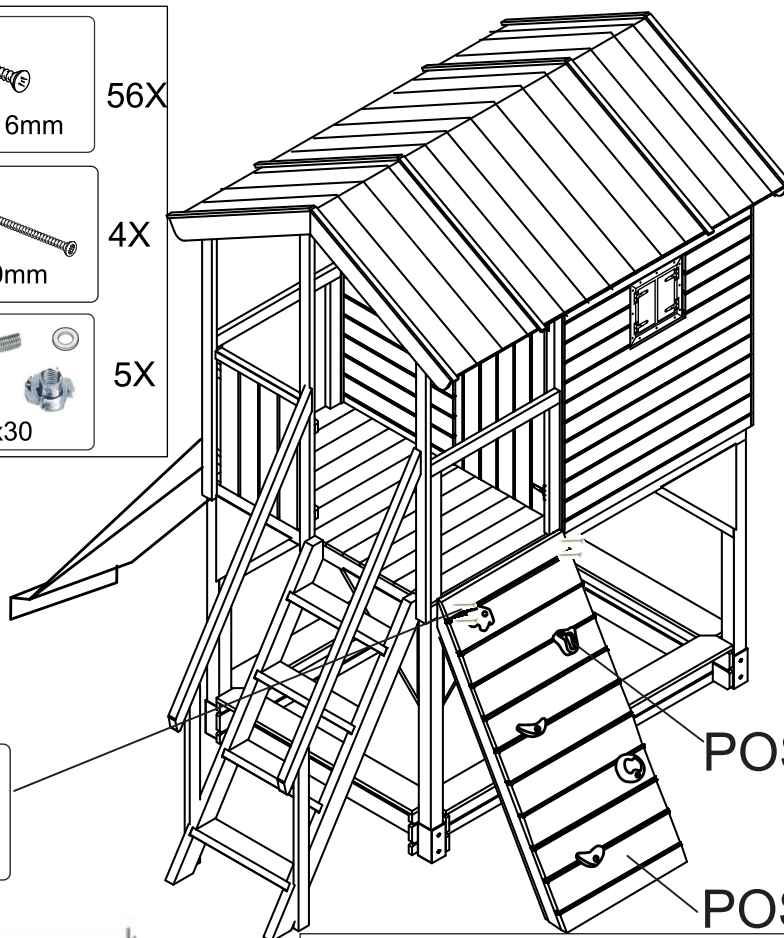
A becsípődés potenciális veszélyét magukban rejtő helyek elkerülése érdekében úgy szerelje fel a mászófalat, hogy az egy szintben legyen a padlódeszkával a csatlakozási pontban. Ha anyaghibából kifolyólag egy ág kiesne a mászófalból, akkor zárja le a nyílást, mert az az ujjak becsípődésének veszélyét hordozhatja magában.



+

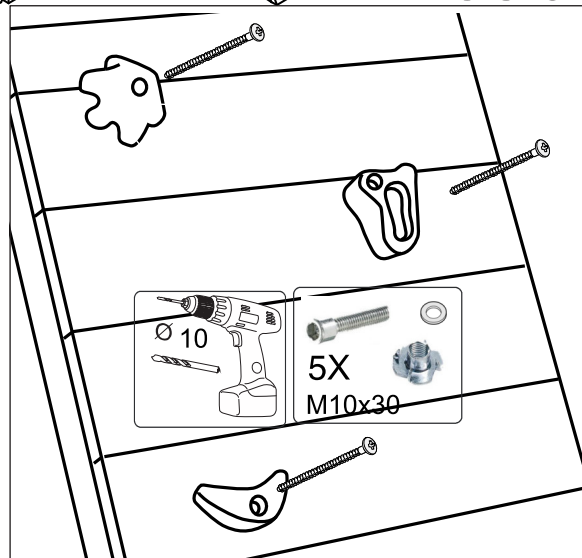
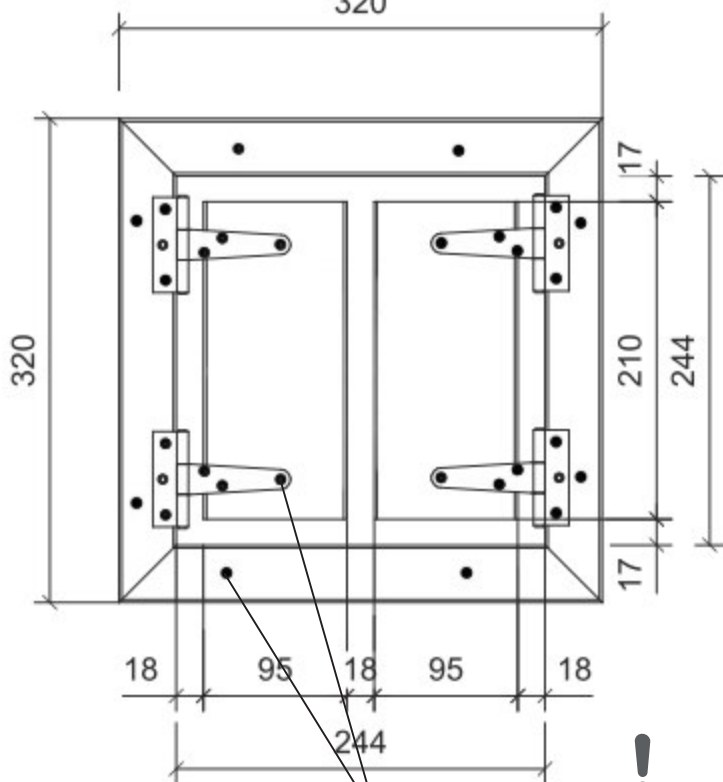
2X  
5x90mm

320



POS 48

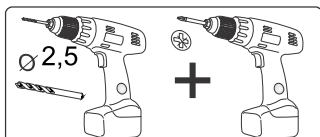
POS 32



Ø 10

5X

M10x30



+

28X  
3,0x16mm