



Összeszerelési
útmutató
Navodila
za sestavljanje

HOMOKOZÓ TETŐVEL PESKOVNIK S STREHO



A homokot nem tartalmazza.
Pesak ni priložen.

Tartalomjegyzék

A doboz tartalma	
Szállítási terjedelem / egyes alkatrészek mennyiséggel	4
Általános tudnivalók / Veszélyek és figyelmeztetések	
Az útmutató használata és tárolása	8
Figyelmeztetés! Gyermek számára veszélyes!	8
Figyelem! Anyagi károk veszélye!	8
Rendeltetésszerű használat	9
Játékfunkciók	9
UV-védelem	9
Tisztítás, ápolás és karbantartás	10
Műszaki adatok	10
Összeszerelési útmutató	
Összeszerelés (sorrend 1-től 11-ig)	14

Kazalo

Vsebina	
Obseg dobave / posamezni deli z navedbo količine	4
Splošno / stavki o nevarnosti in opozorila	
Uporaba in shranjevanje navodil	11
Opozorilo! Nevarnost za otroke!	11
Previdno! Materialne škode!	11
Predvidena uporaba	12
Možnosti igre	12
UV-zaščita	12
Čiščenje, nega in vzdrževanje	13
Tehnični podatki	13
Navodila za sestavljanje	
Montaža (zaporedje 1 do 11)	14

Szállítási terjedelem / egyes alkatrészek mennyiséggel

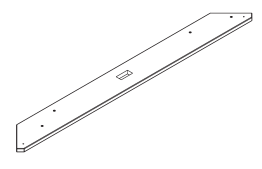
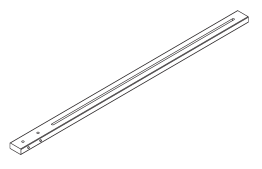
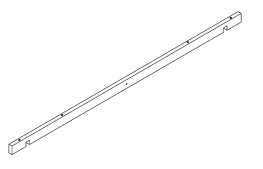
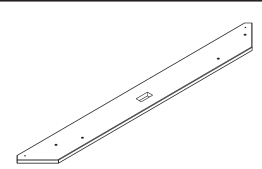
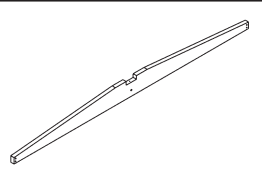
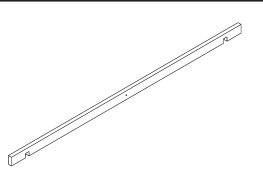
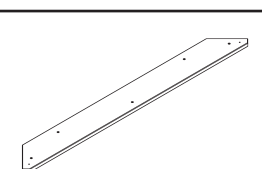
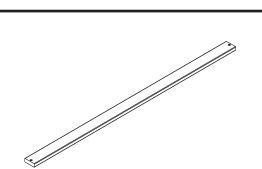
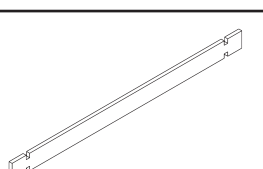
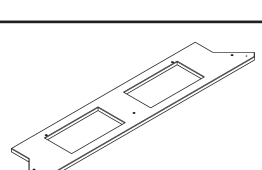
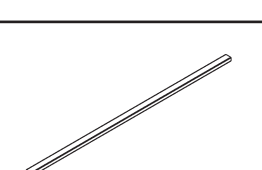

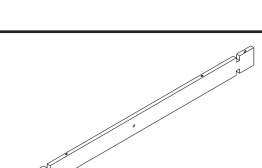
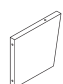

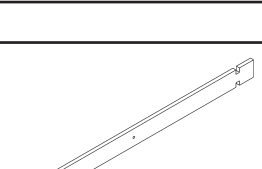


Összeszerelés előtt ellenőrizze a szállítási terjedelem teljességét és sértetlenségét!

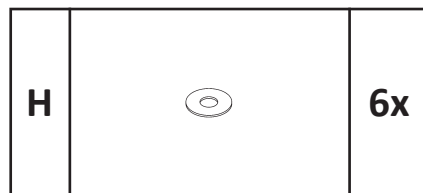
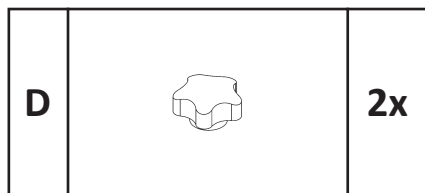
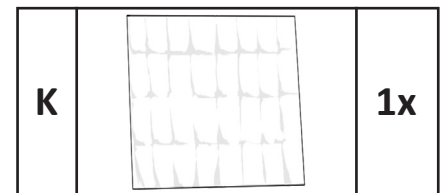
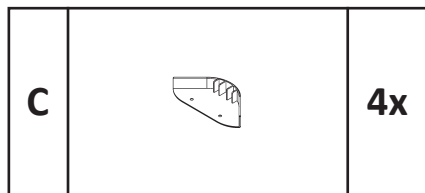
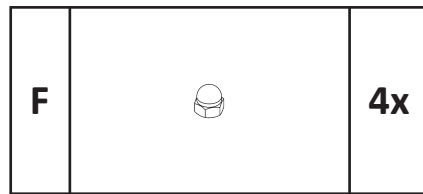
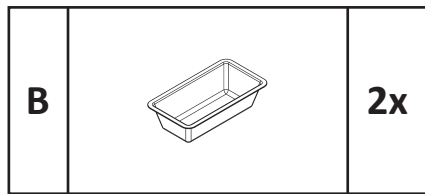
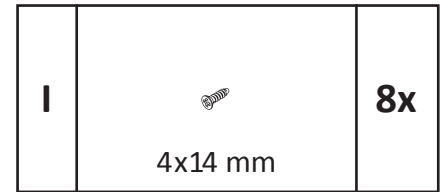
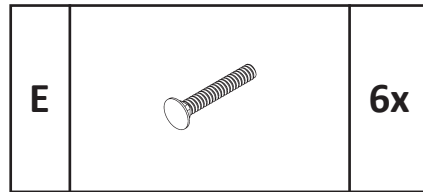
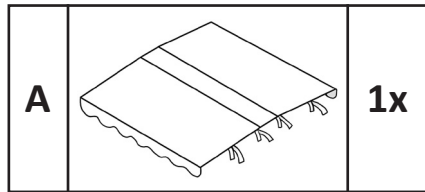
Ha hibát tapasztal, kérjük, forduljon ügyfélszolgálatunkhoz! A kapcsolatfelvételi adatokat lásd a 19. oldalon.

Obseg dobave / posamezni deli z navedbo količine

Pred sestavljanjem preverite, ali so dobavljeni vsi deli in ali so deli nepoškodovani.

Če ugotovite pomanjkljivost, se obrnite na našo službo za stranke. Kontaktne podatke najdete na 19. strani.

1		1x	7		2x	13		2x
2		1x	8		2x	14		2x
3		1x	9		1x	15		2x
4		1x	10		2x	16		2x
5		2x	11		1x	5 Négy előfurattal / S štirimi izvrtanimi luknjami 		
6		2x	12		1x	13 Négy előfurattal / S štirimi izvrtanimi luknjami 		



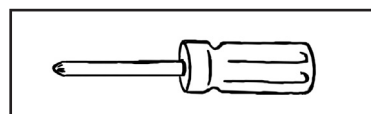
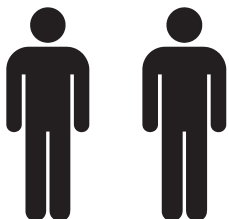
Tartalmazott pótalkatrészek:

- 1x darab **G**
- 1x darab **I**
- 1x darab **J**

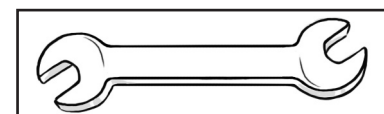
Priloženi nadomestni deli:

- 1x del **G**
- 1x del **I**
- 1x del **J**

Amire szükség lesz / Kaj potrebujete:



13 mm



⚠ FIGYELMEZTETÉS!

Ez a jelzőszó olyan veszélyre figyelmeztet, melyet ha nem kerülünk el, súlyos sérülésekhez vagy akár halálhoz is vezethet.

FIGYELEM!

Ez a figyelmeztetés olyan veszélyre figyelmeztet, amely figyelmen kívül hagyása anyagi károkat okozhat.

⚠ OPOZORILO!

Ta opozorilna beseda svari pred nevarnostjo, ki lahko privede do resnih telesnih poškodb ali celo do smrti, če se ne upošteva.

PREVIDNO!

Ta opozorilna beseda svari pred nevarnostjo, ki lahko privede do materialne škode, če se ne upošteva.

Az útmutató használata és tárolása

- Az útmutató segítséget nyújt a homokozó összeszereléséhez, biztonságos használatához és tisztításához.



- **Figyelmesen olvassa el az alábbi útmutatásokat, és őrizze meg az útmutatót, amennyiben később meg szeretne nézni benne valamit!**

- Ha a terméket valakinek továbbadja, mellékelje hozzá ezt az összeszerelési útmutatót is!

FIGYELMEZTETÉS!

Gyermekek számára veszélyes!

- Figyelmeztetés. Csak szülői felügyelet mellett használható.
- A játékot tartsa távol 18 hónaposnál fiatalabb gyermekektől.
- Figyelmeztetés. A homokozó 18 hónaposnál idősebb gyermekek részére alkalmas.
- Figyelmeztetés. Csak házi használatra.
- Figyelmeztetés. Csak kültéri használatra alkalmas.
- Tartsa gyermekét távol a csomagolástól! A zacskó és a fólia nem játékszer. Ügyeljen rá, hogy ezeket a gyermek ne húzza a fejére, ill. ne nyeljen le belőlük darabokat! Fulladásveszély!
- A homokozó és a homokozótető felépítését, összeszerelését és mozgatását csak felnőtt végezheti.
- A biztonságos összeszerelés érdekében a termék számos apró alkatrészsel együtt kerül szállításra. Ezek az alkatrészek lenyelés esetén életveszélyesek lehetnek. Ezért a homokozó összeszerelésekor tartsa gyermekét távol!
- A játékszert csak sima, puha talajon (pl. gyeper, gumiszőnyeg stb.) szabad felállítani és használni. A játékszert nem szabad betonon, aszfalton vagy más kemény felületen felépíteni.
- Figyeljen oda, hogy a felépítés során biztonságos, legalább 2 méteres távolságot tartson más építményektől vagy akadályoktól (pl. kerítés, garázs, ház, kiálló ágak, szarítókötél és elektromos vezetékek).
- Tilos az összeszerelést önállóan megváltoztatni vagy hozzáépíteni!
- Padonként legfeljebb 3 gyerek ülhet le. Maximális felhasználói össztömeg padonként: 50 kg.
- A homokozótetőt tilos erőltetve kinyitni és becsukni.
- Ha nem használja, engedje le a tetőt, és rögzítse a csillagfogantyúkkal, hogy megvédje a tartalmat a szennyeződésektől (pl. levelek, állatoktól származó szennyeződések stb.).
- Erős szélben és havazáskor mindig engedje le a tetőt, és rögzítse a csillagfogantyúkkal!
- A tető nem alkalmas játéokra, nem szabad függeszkedni róla, nekitámaszkodni, rápakolni, rálépni stb.

FIGYELEM!

Anyagi károk veszélye!

- Ügyeljen rá, hogy gyermeke a homokozót csak a funkciójának megfelelően, rendeltetésszerűen használja!
- Rendszeres időközönként ellenőrizni kell, hogy az anyák és a csavarok rendesen meg vannak-e húzva, és szükség esetén meg kell húzni azokat.
- A hibás elemeket haladéktalanul le kell cserélni, kizárólagosan az ezen összeszerelési útmutatóban szereplő részegységlistának megfelelő eredeti alkatrészsel.
- Az ellenőrzés elhagyásával a játékszer veszélyessé válhat.

Rendeltetésszerű használat

- Figyelmeztetés. A homokozó játékszer, amely 18 hónapos kortól ajánlott.
- Figyelmeztetés. Csak szülői felügyelet mellett használható.
- A homokozó csak kültéri használatra alkalmas.
- Figyelmeztetés. Csak hazi használatra.

Játékfunkciók

- A homokozó megtölthető játékre szánt homokkal, amely homokvár építésére, ásásra és játékre használható.
- A tető dönthető és a napsütés irányától függően kell beállítani.
- A tető UV-védelemmel rendelkezik, bővebb információ az UV-védelem pontban található.

UV-védelem

A tetőponyva UV-védelemmel van ellátva. Az UPF 40+ UV-védelmi faktor azt adja meg, hogy a fényvédő textíliák használója mennyi ideig tartózkodhat a napon anélkül, hogy az károsítaná a bőrt. Az alap a bőr saját védekezési ideje, amely az egyéni bőrtípustól függően nagyon változó. A gyermekek bőrének saját védekezési ideje körülbelül 5–10 perc. Ha huzamosabb ideig védelem nélkül tesszük ki magunkat a tűző napnak, veszélyes leégést kockáztatunk. A 40+ UPF faktorral rendelkező homokozó előtetője alatt a gyermek 40-szer tovább tartózkodhat a napon, mint e védelem nélkül. Ezzel a maximális tartózkodási idő 5–10 percről 200–400 percre hosszabbodik.

A teljes UV-védelemhez további intézkedések szükségesek:

- A leégés megakadályozása érdekében használjon magas fényvédő faktorú napkrémet, napszemüveget és megfelelő ruházatot, sapkát is.
- Figyelje és korlátozza azt az időt, amikor a gyermek UV-sugárzásnak van kitéve, különösen a legveszélyesebb időszakban – délelőtt 10 és 15 óra között.
- Ne feledje, hogy amikor a nap ferdén süt, nincs az egész homokozó védve az UV-sugárzástól. Ennek megfelelően állítsa be a tetőt.
- Az olyan hatások, mint a szövet öregedése és kopása, valamint az időjárási hatások negatív hatással lehetnek az UV-védelemre. Legkésőbb 3 év elteltével cserélje ki a tetőponyvát; kopásnyomok esetén adott esetben korábban.

Tisztítás, ápolás és karbantartás

- Az ápolás minden idény kezdetén, valamint a használati időszak folyamán rendszeresen szükséges.
- Összeszerelés után, és azután használatkor rendszeresen ellenőrizzen minden csavart és anyát, és szükség esetén húzza meg azokat, valamint cserélje ki a sérült alkatrészeket, hogy elkerülje a veszélyeket!
- Rendszeresen ellenőrizze mind a négy élvédőelem (C) épségét, és szükség esetén cserélje ki azokat.
- A termék túlnyomó részt természetes fából készült. Extrém időjárási körülmények hatására, különösen hosszabb meleg időszakot követően, száradáskor repedések keletkezhetnek. Ez természetes jelenség, nem minőségi hiba. A fa hossza mentén keletkező repedések nincsenek befolyással az anyag tartósságára és szilárdságára. A repedéseket csiszolja le vagy töltsse fel szilikonnal az esetleges sérülésveszély elkerülése érdekében.
- Évente legalább egy alkalommal kezelje a fát a festékszaktüzletben beszerezhető favédő festéssel.
- A homokozó feltöltésére kb. 100 kg homokot ajánlunk.
- Javasoljuk, hogy a homokot ötévente cserélje ki.
- Mivel a szennyeződések még a tetővel sem lehet teljes mértékben elkerülni, kézzel naponta takarítsa ki a homokot (pl. levelek, szemét stb.).
- A ponyvát nedves kendővel törölje le.

Műszaki adatok

- A felépített homokozó méretei: kb. 126 x 121 x 118 cm
- Ülésmagasság: kb. 17 cm
- Padlófilccel
- Állítható magasságú tető UPF 40+ UV-védelemmel
- Súly: kb. 9,5 kg
- Max. terhelhetőség: kb. 50 kg padonként
- Kb. 100 kg homokhoz

Uporaba in shranjevanje navodil

- Navodila vam omogočajo sestavljanje, varno uporabo in čiščenje peskovnika.



- **Natančno preberite naslednje opombe in shranite ta navodila, če jih boste želeli kasneje znova prebrati.**

- Če izdelek predate nekemu drugemu, mu priložite tudi ta navodila za sestavljanje.

OPOZORILO!

Nevarnost za otroke!

- Opozorilo. Uporaba je dovoljena samo pod neposrednim nadzorom odraslih oseb.
- Igralo hranite izven dosega otrok, ki so mlajši od 18 mesecev.
- Opozorilo. Peskovnik je primeren za otroke, starejše od 18 mesecev.
- Opozorilo. Samo za domačo uporabo.
- Opozorilo. Primerno samo za uporabo na prostem.
- Embalažni material mora biti izven dosega otrok. Vrečke in folije niso igrače. Pazite, da si jih otroci ne bodo poveznili čez glavo ali pogoltnili delov. Nevarnost zadušitve!
- Peskovnik in streho peskovnika smejo postavljati, montirati in premikati samo odrasle osebe.
- Za varno sestavljanje so izdelku priloženi številni drobni deli. Ti deli so ob zaužitju lahko smrtno nevarni. Zato naj se otroci ne zadržujejo v bližini, ko postavljate peskovnik.
- Igralo je treba postaviti in uporabljati samo na ravni, mehki podlagi (npr. travi, gumijastih ploščah ipd.). Igrala ni dovoljeno postaviti na beton, asfalt ali druge trde površine.
- Pri postavljanju je treba zagotoviti varnostno razdaljo najmanj dva metra do drugih objektov ali ovir (npr. ograje, garaže, hiše, štrlečih vej, vrvic za obešanje perila ali električnih vodov).
- Postavitve ni dovoljeno samovoljno spreminjati, na konstrukcijo ne dodajajte ničesar!
- Na vsaki klopi smejo sedeti največ 3 otroci. Največja skupna teža uporabnikov na klopi: 50 kg.
- Strehe peskovnika ni dovoljeno odpirati in zapirati, ko je pod obremenitvijo.
- Če peskovnika ne uporabljate, spustite streho in jo zavarujte z zvezdastima ročajema, da vsebino zaščitite pred umazanijo (npr. listi, umazanijo zaradi živali itd.).
- Pri močnem vetru in sneženju morate streho obvezno spustiti in jo zavarovati z zvezdastima ročajema.
- Streha ni igrača, zato se nanjo ni dovoljeno obešati, na njej ni dovoljeno sloneti, nanjo ni dovoljeno odlagati predmetov, nanjo ni dovoljeno stopati itd.

PREVIDNO!

Materialne škode!

- Pazite, da bo vaš otrok peskovnik uporabljal samo za predvideni namen uporabe in ne za druge namene.
- Po postavitvi in v rednih presledkih je treba preverjati, ali so vsi vijaki trdno priviti; po potrebi jih je treba dodatno priviti.
- Poškodovane dele je treba takoj zamenjati izključno z originalnimi deli v skladu s seznamom delov iz teh navodil za sestavljanje.
- Brez preverjanja je igralo lahko nevarno.

Predvidena uporaba

- Opozorilo. Peskovnik je igrača in je primeren za otroke, starejše od 18 mesecev.
- Opozorilo. Uporaba je dovoljena samo pod neposrednim nadzorom odraslih oseb.
- Peskovnik je primeren samo za uporabo na prostem.
- Opozorilo. Samo za domačo uporabo.

Možnosti igre

- Peskovnik se lahko napolni z mivko za igranje in se uporablja za postavljanje gradov, izkopavanje ter za igro.
- Strehi lahko spreminjate naklon in ga morate prilagoditi smeri sonca.
- Streha ima UV-zaščito; več informacij o tem najdete v spodnjem poglavju o UV-zaščiti.

UV-zaščita

Strešna ponjava nudi zaščito pred UV-žarki. Faktor UV-zaščite UPF 40+ navaja, koliko dlje se uporabnik tekstila za zaščito pred soncem lahko zadržuje na soncu, ne da bi prišlo do poškodb kože. Osnova za to je čas lastne zaščite kože, ki je odvisen od tipa kože posameznika. Čas lastne zaščite kože pri otrocih je približno 5–10 minut. Če je brez zaščite žgočemu soncu izpostavljena dlje, lahko utrpi nevarne sončne opekline. Pod zaščitno streho peskovnika s faktorjem UPF 40+ se lahko otrok na soncu zadržuje 40-krat dlje kot brez te zaščite. Tako se najdaljši čas zadrževanja s 5–10 minut podaljša na 200–400 minut.

Za popolno UV-zaščito pa so potrebni dodatni ukrepi:

- Da preprečite sončne opekline, uporabljajte tudi sončno kremo z visokim zaščitnim faktorjem, sončna očala, ustrezna oblačila in pokrivalo glave.
- Spremljajte in omejite čas, ko je otrok izpostavljen UV-sevanju, zlasti ko je sonce najvišje, približno od 10 do 15h.
- Upoštevajte, da pred UV-žarki ni mogoče zaščititi celotnega peskovnika, ko sonce sije od strani. Ustrezno popravite naklon strehe.
- Staranje, obraba tkanine in vremenski vplivi lahko negativno vplivajo na UV-zaščito. Strešno ponjavo zamenjajte najkasneje po 3 letih; če opazite znake obrabe, tudi že prej.

Čiščenje, nega in vzdrževanje

- Vzdrževanje je treba izvesti na začetku vsake sezone in ga med sezono redno ponavljati.
- Po postavitvi in med uporabo v rednih časovnih razmikih preverite, ali so vsi vijaki in matice dobro priviti, in jih po potrebi pritegnite, da preprečite nevarnosti.
- Redno preverjajte, ali so vsi štirje elementi za zaščito robov (C) nepoškodovani in jih po potrebi zamenjajte.
- Ta izdelek je večinoma izdelan iz naravnega lesa. Zaradi izjemnih vremenskih vplivov, predvsem po daljših toplih obdobjih, lahko zato nastanejo razpoke zaradi sušenja lesa. Te so naravne in nikakor niso napaka v kakovosti. Razpoke zaradi sušenja, ki se pojavijo v vzdolžni smeri lesa, prav tako ne vplivajo na obremenljivost in trdnost materiala. Razpoke zaradi sušenja je mogoče zbrusiti ali zapolniti s silikonom ter tako preprečiti morebitno nevarnost telesnih poškodb.
- Najmanj enkrat letno je treba les obdelati z zaščitno barvo za les iz strokovne prodajalne z barvami.
- Priporočamo, da peskovnik napolnite s pribl. 100 kg peska za igranje.
- Priporočamo, da pesek za igranje zamenjate vsakih pet let.
- Ker streha ni popolna zaščita pred umazanijo v pesku, je treba pesek vsak dan ročno očistiti (npr. odstraniti liste, odpadke itd.).
- Ponjavo očistite z vlažno krpo.

Tehnični podatki

- Mere: pribl. 126 x 121 x 118 cm
- Višina sedeža: pribl. 17 cm
- Vklj. s talno kopreno
- Po višini nastavljiva streha z UV-zaščito UPF 40+
- Teža: pribl. 9,5 kg
- Najv. obremenitev: 50 kg na klop
- Za pribl. 100 kg peska za igranje

Összeszerelés / Montaža

A sikeres összeszerelés érdekében az alábbi sorrendet mindenképpen be kell tartani.

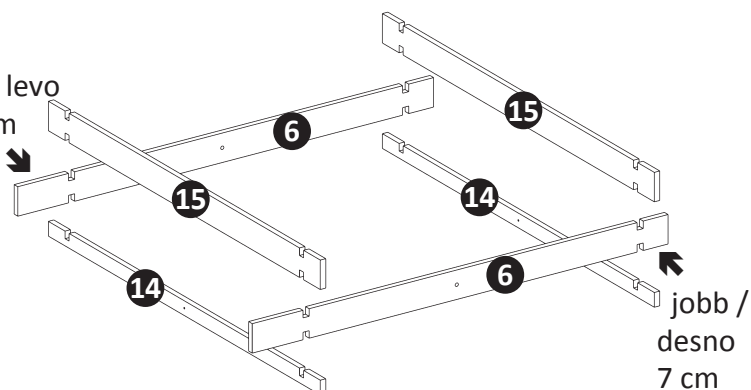
Az összeszereléshez két felnőtt szükséges. /

Za uspešno montažo je treba obvezno upoštevati predpisano zaporedje.

Za postavitev sta potrebni dve odrasli osebi.

1.

bal / levo
13 cm



Szerelje össze a homokozó alsó részének oldalt látható darabjait!

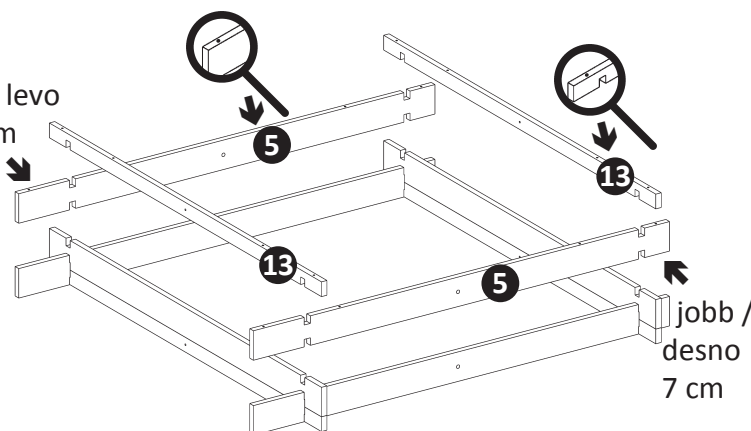
A **6** deszkákat úgy kell felszerelni, hogy a bal oldalon nagyobb legyen a túlnyúlás, mint a jobb oldalon. /

Sestavite ob strani prikazane dele spodnjega dela peskovnika.

Deske **6** morate namestiti tako, da bodo na levi čez segale dlje kot na desni.

2.

bal / levo
13 cm



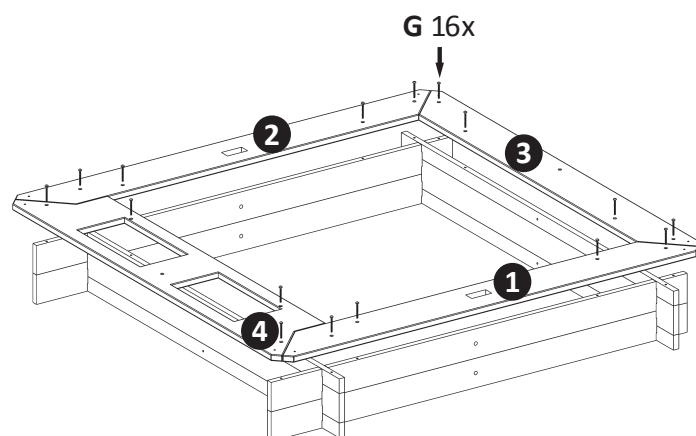
Rögzítse a homokozó alsó részének többi darabját!

A **5** deszkákat úgy kell felszerelni, hogy a bal oldalon nagyobb legyen a túlnyúlás, mint a jobb oldalon, és a négy előfurat felfelé mutasson. /

Nanje natakните ostale dele spodnjega dela peskovnika.

Deske **5** morate namestiti tako, da bodo na levi čez segale dlje kot na desni in da bodo štiri izvrtane luknje zgoraj.

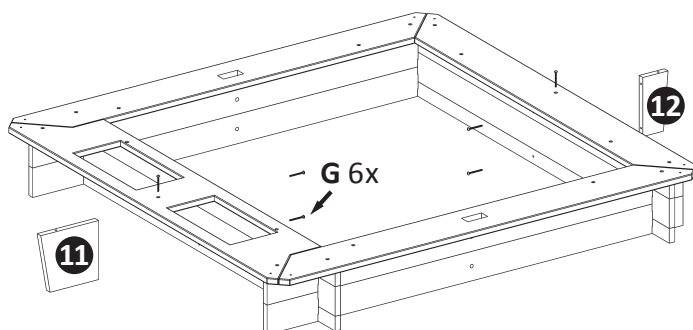
3.



Szerelje fel a homokozó alsó részére a négy ülőfelületet! /

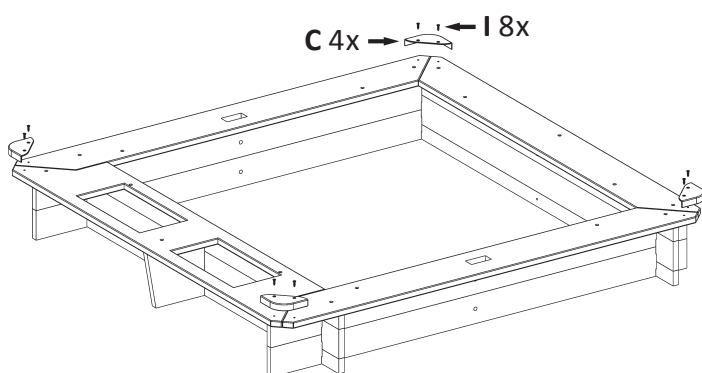
Na spodnji del peskovnika namestite štiri sedežne površine.

4.



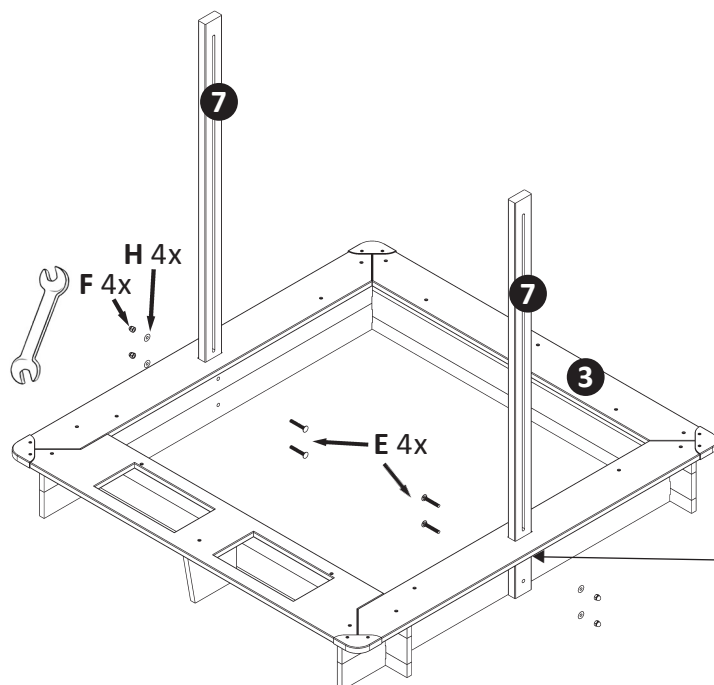
Szerelje fel a **11**-es és **12**-es stabilizáló deszkákat a homokozó aljára! /
Na spodnji del peskovnika namestite stabilizacijske deske **11** in **12**.

5.



Szerelje fel a sarokvédőket mind a négy sarokra! /
Na vse štiri vogale namestite kotno zaščito.

6.

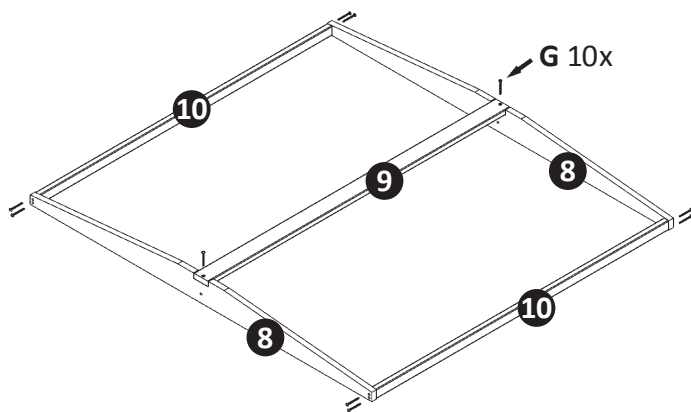


Szerelje fel az állítható tetőtartót a csavarkulcs segítségével a homokozó alsó részére!

A **7** deszkák alsó végén lévő előfuratoknak a **3** deszka irányába kell mutatniuk. /
Z odprtim ključem namestite nastavljiv nosilec strehe na spodnji del peskovnika. Izvrtane luknje na spodnjem koncu desk **7** morajo biti pri tem obrnjene proti deski **3**.

A **16** stabilizáló deszkák felszerelésére szolgáló vezetőlyukak a **7**-es rész jobb oldalán található. /
Izvrtane luknje za namestitev stabilizacijskih desk **16** so desno od dela **7**.

7.



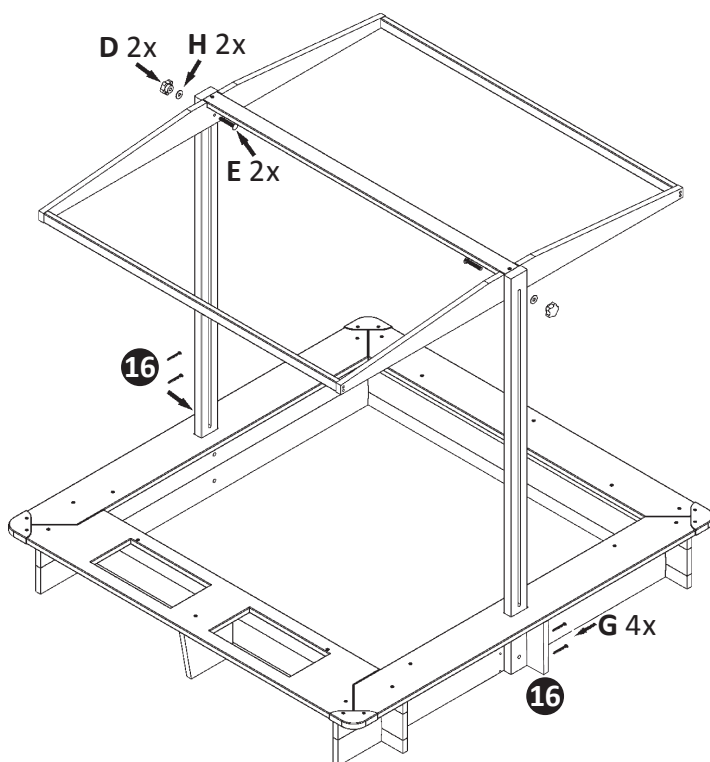
Szerelje össze a tető oldalt látható darabjait!

Megjegyzés: A 10 deszkákon lévő furatoknak kifelé kell nézniük. /

Sestavite ob strani prikazane dele strehe.

Napotek: Luknje deske 10 morajo biti obrnjene navzven.

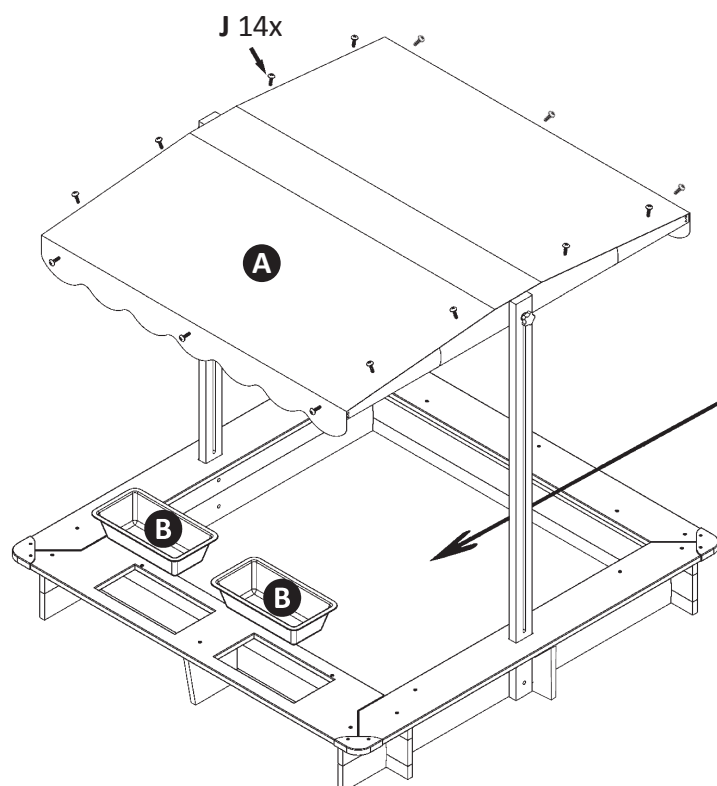
8.



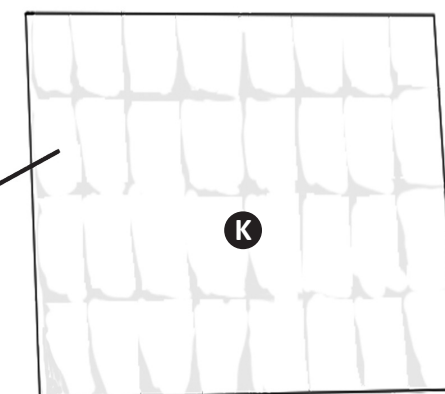
Szerelje az összeépített tetőt a tetőtartóra! Szerelje fel a 16 stabilizáló deszkákat a homokozó aljára! /

Sestavljeno streho namestite na nosilec strehe. Na spodnji del peskovnika namestite stabilizacijske deske 16.

9.

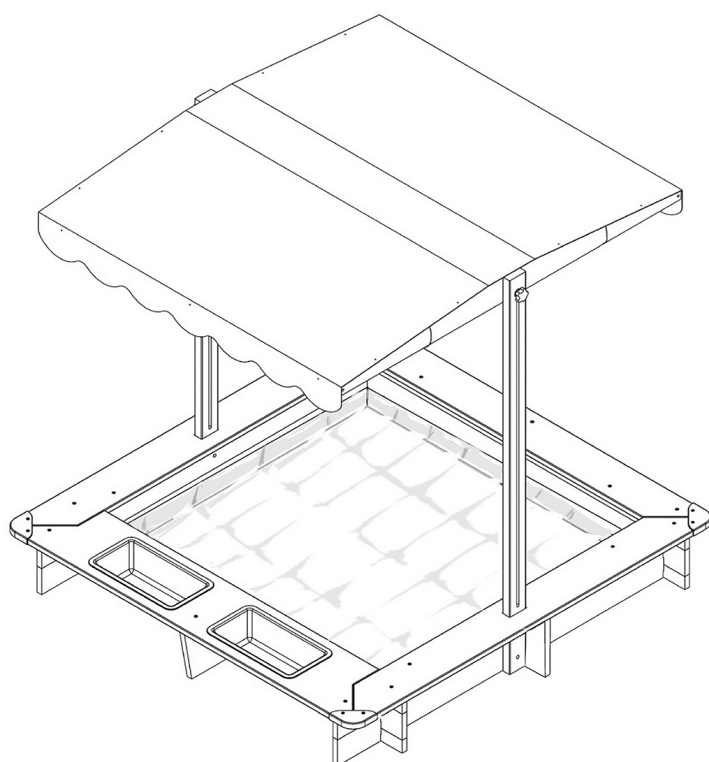


A tetőponyvát rögzítse a tetőn a tépőzárak segítségével. Szükség esetén a tetőponyvát a J csavarokkal is rögzítse a tetőre. Helyezze be a padlófilcet, valamint a víztartályt a homokozó alsó részébe! /



Pritrdite strešno ponjavo na streho s sprijemalnimi trakovi. Po potrebi strešno ponjavo na streho dodatno pričvrstite z vijaki J. V spodnji del peskovnika položite talno kopenso in koriti za vodo.

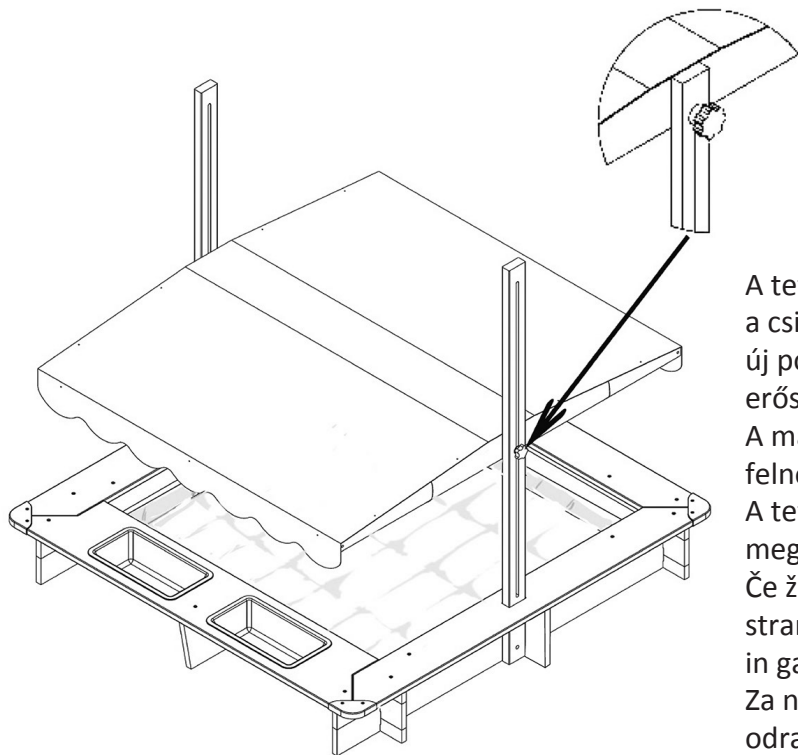
10.



A tető napsütés irányának megfelelően dönthető. Ehhez kissé lazítsa meg a csillagfogantyúkat mindkét oldalon, majd új szögben húzza meg azokat erősen! A tető szögének megváltoztatásához két felnőttnél szükséges. /

Strehi lahko spreminjate naklon in jo usmerite proti soncu. V ta namen na vsaki strani nekoliko popustite zvezdasti ročaj in ga pri novem naklonu znova pritegnite. Za spremembo naklona sta potrebni dve odrasli osebi.

11.



A tető mozgatóhoz kissé lazítsa meg a csillagfogantyúkat mindkét oldalon, új pozícióban pedig húzza meg azokat erősen!

A magasság megváltoztatásához két felnőttnél szükséges.

A tetőt az ülésekig engedje le, hogy megvédje az időjárástól! /

Če želite streho premakniti, na vsaki strani nekoliko popustite zvezdasti ročaj in ga pri novem položaju znova zategnite. Za nastavitev višine sta potrebni dve odrasli osebi.

Streho za zaščito pred vremenskimi vplivi spustite do sedežnih površin.

**Az összeszerelési útmutató PDF-fájlban való beszerzése és az ügyfélszolgálat elérhetőségi címe
(pótalkatrészek esetében is):**

Innovakids GmbH · Postfach 301066 · 70450 Stuttgart · Németország · games@innovakids.net

**Možnost prejema navodil za montažo v obliki PDF in kontaktni naslov službe za stranke
(tudi za nadomestne dele):**

Innovakids GmbH · Postfach 301066 · 70450 Stuttgart · Nemčija · games@innovakids.net



Innovakids GmbH
D-70450 Stuttgart
Postfach 301066
Németország / Nemčija

ÜGYFÉLSZOLGÁLAT
POPRODAJNA PODPORA 734219

HU 800 881 35 **SI** 080 488 831

games@innovakids.net

A FOGYASZTÁSI CIKK TÍPUSA / IZDELEK:
11.009.459 03/2024

CE

