



Gebrauchsanleitung
Mode d'emploi
Istruzioni per l'uso

CH

Made in: China

Vertrieben durch: | Commercialisé par: |
Commercializzato da:

tex idea GmbH
Holsterfeld 10
48499 Salzbergen
DEUTSCHLAND/ALLEMAGNE/GERMANIA

KUNDENDIENST • SERVICE APRÈS-VENTE
ASSISTENZA POST-VENDITA 831710

Bitte wenden Sie sich an Ihre **ALDI SUISSE Filiale**.
Veuillez vous adresser à votre **filiale ALDI SUISSE**.
La preghiamo di rivolgersi alla sua **filiale ALDI SUISSE**.

MODELL / MODÈLE / MODELLO:
AS-403 03/2024

3

JAHRE GARANTIE
ANS GARANTIE
ANNI GARANZIA



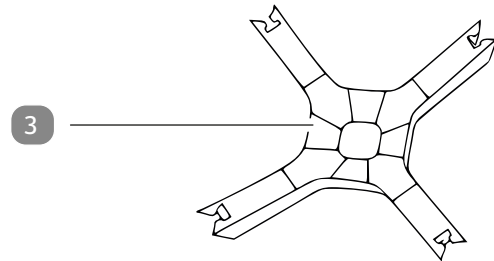
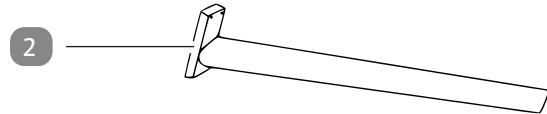
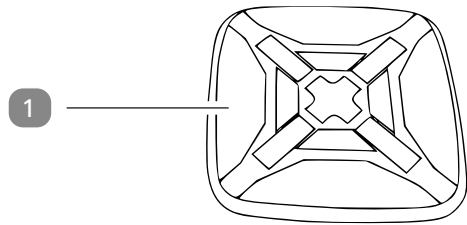
GARTENTISCH AUS KUNSTSTOFF

Table de jardin en plastique |
Tavolo da giardino in plastica



Deutsch..... 03
Français.....15
Italiano 27





4

V1 Dok./Rev.-Nr. 200912_20230922_CH_cover ALDI

Lieferumfang

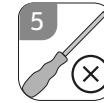
- 1 Tischplatte
- 2 Standbein, 4×
- 3 Mittelstück

Mitgelieferte Verbindungselemente

- 4 Schraube, 12×

Benötigte, nicht mitgelieferte Werkzeuge

- 5 Kreuzschlitz-Schraubendreher



Inhaltsverzeichnis

- Lieferumfang..... 3**
 - Mitgelieferte Verbindungselemente3
 - Benötigte, nicht mitgelieferte Werkzeuge.....3
- Allgemeines 5**
 - Gebrauchsanleitung lesen und aufbewahren5
 - Bestimmungsgemäßer Gebrauch5
- Zeichenerklärung 5**
- Sicherheit 6**
 - Hinweiserklärung6
 - Allgemeine Sicherheitshinweise.....6
- Produktbeschreibung 8**
- Erstinbetriebnahme..... 9**
 - Produkt und Lieferumfang prüfen9
 - Grundreinigung9
- Aufbau10**
- Reinigung und Wartung 12**
 - Reinigung.....12
 - Wartung und Pflege12
 - Aufbewahrung.....12
- Technische Daten 13**
- Entsorgung..... 13**
 - Verpackung entsorgen.....13
 - Produkt entsorgen13

Allgemeines

Gebrauchsanleitung lesen und aufbewahren



Diese Gebrauchsanleitung gehört zu diesem Gartentisch aus Kunststoff (im Folgenden nur „Produkt“ genannt). Sie enthält wichtige Informationen zur Montage und Handhabung.

Lesen Sie die Gebrauchsanleitung, insbesondere die Sicherheitshinweise, sorgfältig durch, bevor Sie das Produkt montieren und einsetzen. Die Nichtbeachtung dieser Gebrauchsanleitung kann zu schweren Verletzungen oder zu Schäden am Produkt führen.

Die Gebrauchsanleitung basiert auf den in der Europäischen Union gültigen Normen und Regeln. Beachten Sie im Ausland auch landesspezifische Richtlinien und Gesetze.

Bewahren Sie die Gebrauchsanleitung für die weitere Nutzung auf. Wenn Sie das Produkt an Dritte weitergeben, geben Sie unbedingt diese Gebrauchsanleitung mit.

Bestimmungsgemäßer Gebrauch

Das Produkt ist ausschließlich für den Privatgebrauch im Bereich Camping, Haushalt und Garten bestimmt. Es ist ausschließlich für den Privatgebrauch bestimmt und nicht für den gewerblichen Bereich geeignet.

Verwenden Sie das Produkt nur wie in dieser Gebrauchsanleitung beschrieben. Jede andere Verwendung gilt als nicht bestimmungsgemäß und kann zu Sachschäden oder sogar zu Personenschäden führen. Das Produkt ist kein Kinderspielzeug.

Der Hersteller oder Händler übernimmt keine Haftung für Schäden, die durch nicht bestimmungsgemäßen oder falschen Gebrauch entstanden sind.

Zeichenerklärung

Die folgenden Symbole werden in dieser Gebrauchsanleitung, auf dem Produkt oder auf der Verpackung verwendet.



Dieses Symbol gibt Ihnen nützliche Zusatzinformationen zum Zusammenbau.

Sicherheit

Hinweiserklärung

Die folgenden Symbole und Signalwörter werden in dieser Gebrauchsanleitung verwendet.



Dieses Signalsymbol/-wort bezeichnet eine Gefährdung mit einem mittleren Risikograd, die, wenn sie nicht vermieden wird, den Tod oder eine schwere Verletzung zur Folge haben kann.



Dieses Signalsymbol/-wort bezeichnet eine Gefährdung mit einem niedrigen Risikograd, die, wenn sie nicht vermieden wird, eine geringfügige oder mäßige Verletzung zur Folge haben kann.



Dieses Signalwort warnt vor möglichen Sachschäden.

Allgemeine Sicherheitshinweise



Erstickungsgefahr!

Wenn Kinder mit dem Verpackungsmaterial spielen und sich die Kunststoffbeutel der Verpackung über den Kopf stülpen, können sie ersticken.

- Lassen Sie Kinder nicht mit der Verpackungsfolie spielen. Kinder können sich beim Spielen darin verfangen und ersticken.



Verletzungsgefahr!

Unsachgemäßer Umgang mit dem Produkt kann zu Verletzungen führen.

- Halten Sie Kleinkinder vom Produkt fern. Beim Spielen können Kinder versuchen, sich an dem Produkt hochzuziehen oder

hinaufzuklettern und mit dem Produkt umkippen.

- Beaufsichtigen Sie Kinder, wenn sie das Produkt benutzen.
- Stellen Sie das Produkt so auf, dass alle vier Fußkappen sicher auf dem Boden stehen. Das Produkt darf nicht kippen.
- Stellen Sie das Produkt nur auf ebenen, trockenen und rutschfesten Untergrund.
- Verwenden Sie das Produkt nicht als Aufstiegshilfe, Leiterersatz, Unterstellbock, Turngerät oder Ähnliches.
- Verwenden Sie das Produkt erst, wenn es richtig aufgestellt ist.
- Das Produkt darf nur von qualifiziertem Fachpersonal repariert werden. Bei eigenständigen Reparaturen erlöschen die Haftungs- und Garantieansprüche, und Personen- und Sachschäden können entstehen.
- Benutzen Sie das Produkt nicht, wenn sich Schraubverbindungen gelockert haben, Teile beschädigt sind oder fehlen.
- Stellen Sie vor jedem Gebrauch durch Sichtprüfung sicher, dass das Produkt frei von Schäden ist. Überprüfen Sie die vorhandene Feststellschraube am Produkt regelmäßig auf festen Sitz, ziehen Sie diese gegebenenfalls nach.
- Belasten Sie das Produkt mit max. 30 kg.



Brandgefahr!

Das Produkt besteht aus brennbarem Material. Wenn der Tisch zu nahe an eine starke Hitzequelle gelangt (z. B. bei einem Lagerfeuer), kann das Produkt schmelzen oder brennen.

- Sämtliche Bestandteile sind von offenem Feuer fernzuhalten.



Quetschgefahr!

Bei unachtsamem Umgang können Sie sich beim Aufbau die Finger quetschen.

- Achten Sie beim Aufbau auf Ihre Hände und Finger.

HINWEIS!

Beschädigungsgefahr!

Unsachgemäßer Umgang mit dem Produkt kann zu Beschädigungen des Produkts führen.

- Das Produkt ist geeignet für den Einsatz im witterungsgeschützten Außenbereich und im trockenen Innenbereich.
- Schützen Sie das Produkt vor Witterungseinflüssen, indem Sie es z. B. nicht direkter Sonneneinstrahlung aussetzen und vor Feuchtigkeit schützen.

Produktbeschreibung

Das Produkt ist ausschließlich für den Privatgebrauch im Bereich Camping, Haushalt und Garten bestimmt.



Erstinbetriebnahme

Produkt und Lieferumfang prüfen

HINWEIS!

Beschädigungsgefahr!

Wenn Sie die Verpackung unvorsichtig mit einem scharfen Messer oder anderen spitzen Gegenständen öffnen, kann das Produkt schnell beschädigt werden.

- Gehen Sie beim Öffnen sehr vorsichtig vor.

1. Nehmen Sie das Produkt aus der Verpackung.
2. Prüfen Sie, ob die Lieferung vollständig ist (siehe Kapitel „Lieferumfang“).
3. Kontrollieren Sie, ob das Produkt oder die Einzelteile Schäden aufweisen. Ist dies der Fall, benutzen Sie das Produkt nicht. Wenden Sie sich wie auf der Garantiekarte beschrieben an den Garantiegeber.

Grundreinigung

1. Entfernen Sie das Verpackungsmaterial und sämtliche Schutzfolien.
2. Reinigen Sie vor der erstmaligen Benutzung alle Teile des Produkts wie im Kapitel „Reinigung und Wartung“ beschrieben.

HINWEIS!

Beschädigungsgefahr!

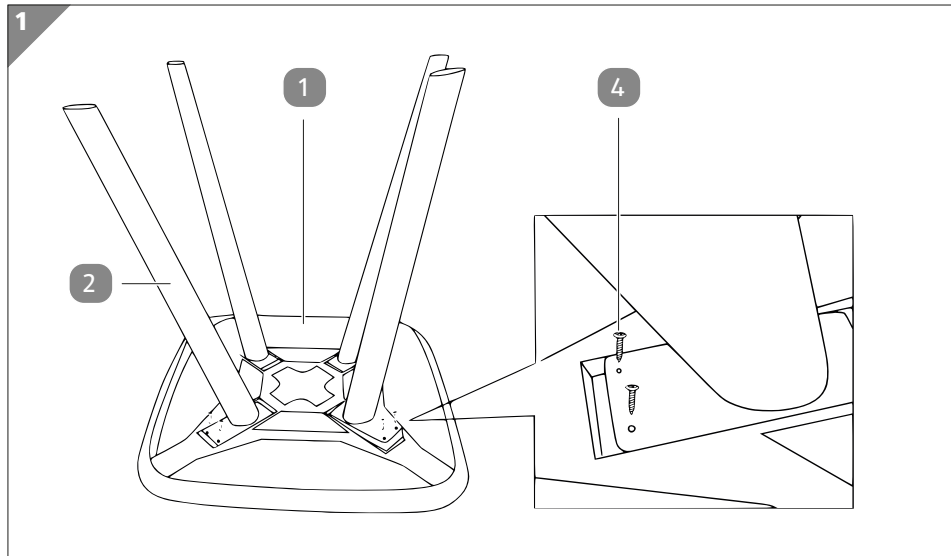
Unsachgemäßer Umgang mit dem Produkt kann zu Beschädigungen des Produkts oder zu Sachschäden führen.

- Montieren Sie das Produkt auf einer weichen und sauberen Unterlage. Legen Sie ggf. eine Decke o. Ä. unter, damit die Oberflächen nicht zerkratzt oder beschädigt werden können.
- Gehen Sie bei der Montage des Produkts sorgfältig vor und halten Sie sich an die Gebrauchsanleitung.

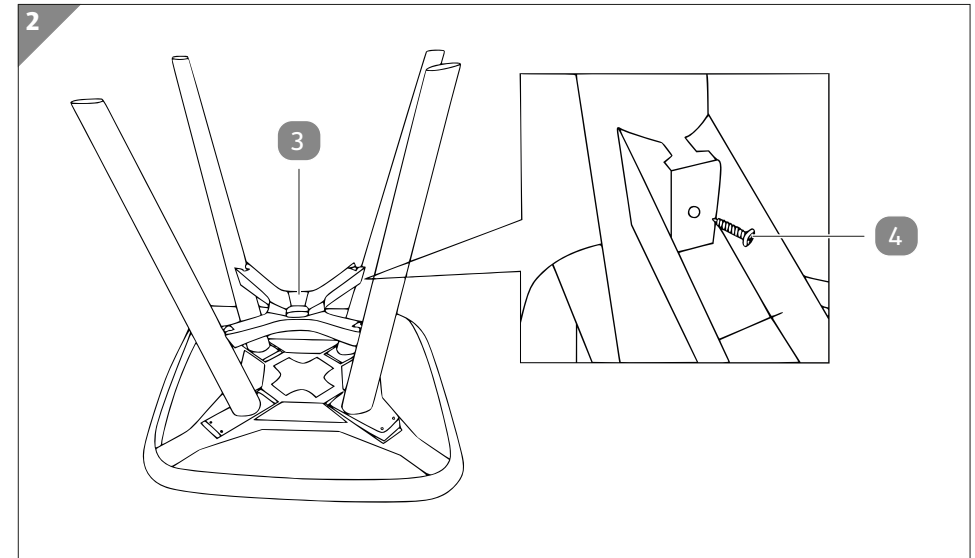
Aufbau



- Montieren Sie das Produkt in der Nähe des vorgesehenen Aufstellungsortes.
- Achten Sie bei der Montage darauf, dass alle Schrauben zunächst locker angezogen werden und ziehen Sie sie erst nach Abschluss der Montage fest an.



1. Setzen Sie die Standbeine **2** auf die Unterseite der Tischplatte **1**. Ziehen Sie die Schrauben **4** mit dem Kreuzschlitz-Schraubendreher **5** an, um die Standbeine mit der Tischplatte zu verbinden (siehe **Abb. 1**).



2. Stecken Sie das Mittelstück **3** mittig auf die Fußteile und befestigen Sie es mit den Schrauben **4** (siehe **Abb. 2**).



3. Drehen Sie das Produkt um, platzieren Sie es auf einer ebenen Fläche und überprüfen Sie den festen Sitz der Tischplatte und Tischbeine. Sie haben das Produkt erfolgreich montiert (siehe **Abb. 3**).

Reinigung und Wartung

HINWEIS!

Beschädigungsgefahr!

Unsachgemäßer Umgang mit dem Produkt kann zu Beschädigungen des Produkts führen.

- Verwenden Sie keine aggressiven Reinigungsmittel, Bürsten mit Metall- oder Nylonborsten sowie keine scharfen oder metallischen Reinigungsgegenstände wie Messer, harte Spachtel und dergleichen. Diese können die Oberflächen beschädigen.
- Reinigen Sie das Produkt nicht mit einem Dampf- oder Hochdruckreiniger. Sie würden es dadurch zerstören.

Reinigung

1. Entfernen Sie Staub und Verunreinigungen mit einem trockenen oder leicht angefeuchteten, weichen Tuch und ggf. etwas milder Seifenlauge.
2. Beseitigen Sie eventuelle Schimmel- oder Stockflecken ebenfalls mit einem neutralen Reinigungsmittel und Wasser.
3. Wischen Sie das Produkt mit einem leicht angefeuchteten Tuch ab. Lassen Sie alle Teile danach vollständig trocknen.

Wartung und Pflege

- Prüfen Sie regelmäßig alle Schraubverbindungen und ziehen Sie sie gegebenenfalls nach. Lose Schraubverbindungen führen zur Beeinträchtigung der Sicherheit und es besteht Verletzungsgefahr.

Aufbewahrung

Alle Teile müssen vor dem Aufbewahren vollkommen trocken sein.

- Bewahren Sie das Produkt stets an einem trockenen Ort auf.
- Decken Sie das Produkt bei Regen mit einer Plane ab, oder stellen Sie es unter.
- Lassen Sie das Produkt nicht über den Winter draußen stehen.
- Lagern Sie das Produkt für Kinder unzugänglich.

Technische Daten

Modell:	HO-403
Maße (L × B × H):	ca. 70 × 70 × 74 cm
Artikelnummer:	831710

Entsorgung

Verpackung entsorgen

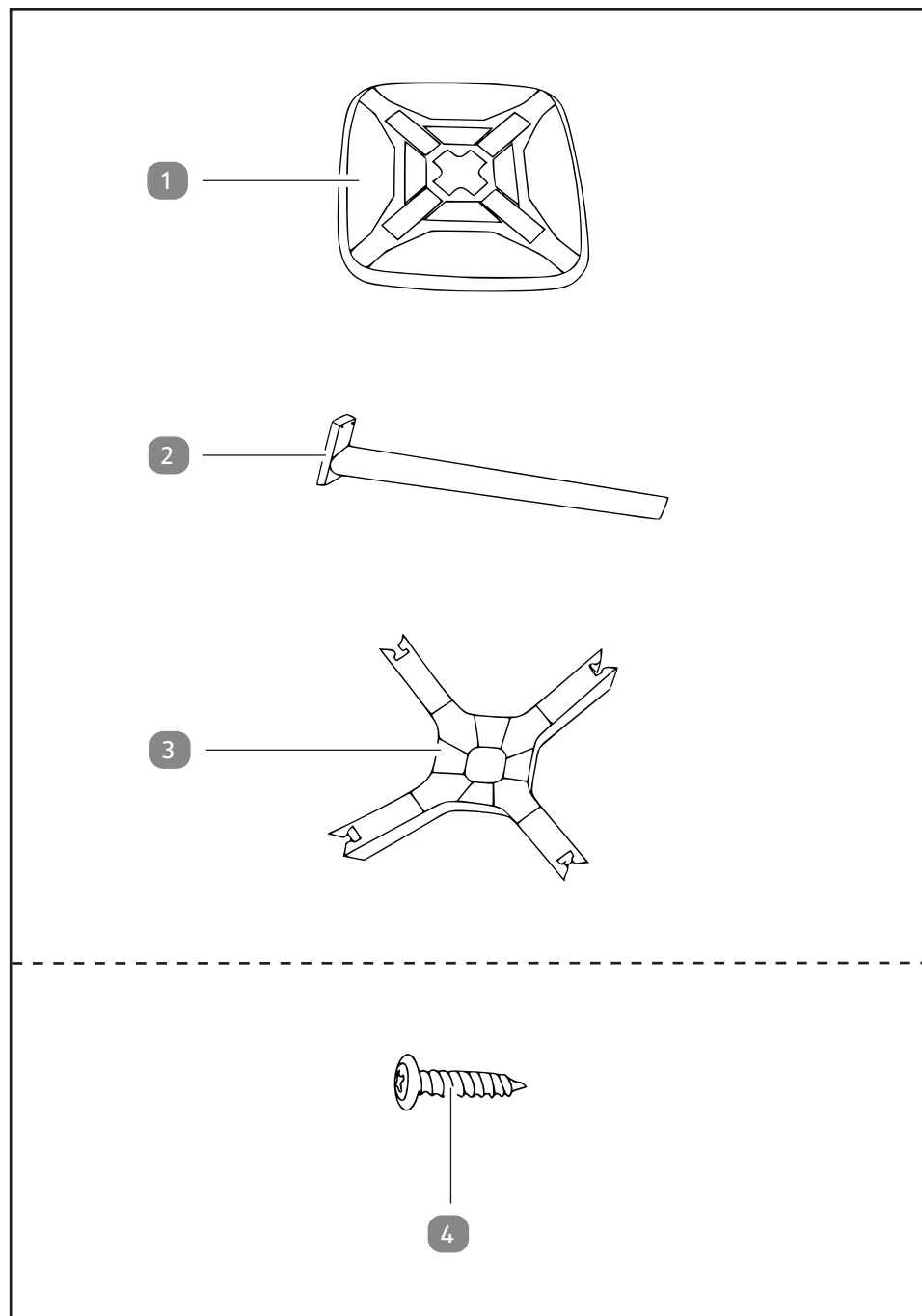


Entsorgen Sie die Verpackung sortenrein. Geben Sie Pappe und Karton zum Altpapier, Folien in die Wertstoffsammlung.

Produkt entsorgen

- Entsorgen Sie das Produkt entsprechend den in Ihrem Land gültigen Gesetzen und Bestimmungen.

Da unsere Produkte ständig weiterentwickelt und verbessert werden, sind Abweichungen hinsichtlich Design- und Technik möglich.



Contenu de la livraison

- 1 Plateau de table
- 2 Pied d'appui, 4x
- 3 Pièce centrale

Éléments de raccord fournis

- 4 Vis, 12x

Outils nécessaires mais non fournis

- 5 Tournevis cruciforme



Répertoire

Contenu de la livraison	15
Éléments de raccord fournis	15
Outils nécessaires mais non fournis	15
Généralités	17
Lire le mode d'emploi et le conserver.....	17
Utilisation conforme à l'usage prévu	17
Légende des symboles	17
Sécurité	18
Légende des avis	18
Consignes de sécurité générales	18
Description du produit	20
Première mise en service	21
Vérifier le produit et le contenu de la livraison	21
Premier nettoyage.....	21
Montage	22
Nettoyage et entretien	24
Nettoyage.....	24
Maintenance et entretien	24
Rangement	24
Données techniques	25
Élimination	25
Éliminer l'emballage.....	25
Éliminer le produit	25

Généralités

Lire le mode d'emploi et le conserver



Ce mode d'emploi appartient à cette table de jardin en plastique (appelé seulement «produit» ci-après). Elle contient des informations importantes pour le montage et l'utilisation.

Lisez attentivement le mode d'emploi, en particulier les consignes de sécurité, avant de monter et d'utiliser le produit. Le non respect de ce mode d'emploi peut provoquer de graves blessures ou endommager le produit.

Le mode d'emploi est basé sur les normes et réglementations en vigueur dans l'Union européenne. À l'étranger, veuillez respecter les directives et lois spécifiques au pays.

Conservez le mode d'emploi pour des utilisations futures. Si vous transmettez le produit à des tiers, joignez obligatoirement ce mode d'emploi.

Utilisation conforme à l'usage prévu

Le produit est exclusivement destiné à l'usage privé pour le camping, la maison et le jardin. Il est destiné exclusivement à l'usage privé et n'est pas adapté au domaine professionnel.

N'utilisez le produit que comme décrit dans ce mode d'emploi. Toute autre utilisation est considérée comme non conforme à l'usage prévu et peut provoquer des dommages matériels ou même personnels. Le produit n'est pas un jouet pour enfants.

Le fabricant ou commerçant décline toute responsabilité pour des dommages occasionnés par une utilisation non conforme ou contraire à l'usage prévu.

Légende des symboles

Les symboles suivants sont utilisés dans ce mode d'emploi, sur le produit ou sur l'emballage.



Ce symbole vous donne des informations supplémentaires sur l'assemblage.

Sécurité

Légende des avis

Les symboles et mots signalétiques suivants sont utilisés dans ce mode d'emploi.



Ce symbole/mot signalétique désigne un risque à un degré moyen qui, si on ne l'évite pas, peut avoir comme conséquence la mort ou une blessure grave.



Ce symbole/mot signalétique désigne un risque à degré réduit qui, si on ne l'évite pas, peut avoir comme conséquence une blessure moindre ou moyenne.



Ce mot signalétique avertit contre les possibles dommages matériels.

Consignes de sécurité générales



Risque d'étouffement!

Les enfants peuvent s'étouffer s'ils jouent avec le matériel d'emballage et s'ils mettent les sacs plastiques de l'emballage sur la tête.

- Ne laissez pas les enfants jouer avec le film d'emballage. Les enfants peuvent s'y emmêler et s'étouffer en jouant.



Risque de blessure!

Toute manipulation non conforme du produit peut provoquer des blessures.

- Maintenez le produit hors de portée des enfants en bas âge. En jouant, les enfants peuvent essayer de grimper ou monter sur le produit et basculer avec ce dernier.

- Surveillez les enfants quand ils utilisent le produit.
- Installez le produit de façon à ce que ses quatre pieds reposent correctement sur le sol. Le produit ne doit pas chanceler.
- Placez le produit uniquement sur une surface plane, sèche et non glissante.
- N'utilisez pas le produit comme marche-pied, échelle, support, matériel de gymnastique ou autre.
- N'utilisez le produit qu'une fois qu'il a été correctement installé.
- Seul du personnel qualifié est habilité à réparer le produit. Au cas où des réparations indépendantes auraient eu lieu, notre responsabilité et devoir de garantie sont arrêtés et des dommages des personnes ou des biens peuvent survenir.
- N'utilisez pas le produit si des vis sont desserrées ou bien si des éléments sont endommagés ou manquants.
- Procédez à un contrôle visuel avant chaque utilisation pour vous assurer que le produit n'est pas endommagé. Vérifiez régulièrement la vis de blocage pour un serrage correct, resserrez-la si nécessaire.
- Ne chargez le produit qu'avec un poids de 30 kg max.



Risque d'incendie!

Le produit est composé de matériau inflammable. Si la table est placée trop près d'une forte source de chaleur (par ex. feu de camp), le produit peut fondre ou brûler.

- Tous les composants sont à éloigner des feux ouverts.



Risque d'écrasement!

En cas de manipulation imprudente, vous pouvez vous coincer les doigts lors de l'installation.

- Faites attention à vos doigts et vos mains lors de l'installation.

AVIS!

Risque d'endommagement!

La manipulation non conforme du produit peut provoquer des dommages sur celui-ci.

- Le produit est adapté à une utilisation à l'extérieur, à l'abri des intempéries, et à l'intérieur, au sec.
- Protégez le produit contre les intempéries: par ex., ne l'exposez pas aux rayons du soleil directs et à l'humidité.

Description du produit

Le produit est exclusivement destiné à l'usage privé pour le camping, la maison et le jardin.



Première mise en service

Vérifier le produit et le contenu de la livraison

AVIS!

Risque d'endommagement!

Si vous ouvrez l'emballage négligemment avec un couteau très tranchant ou à l'aide d'autres objets pointus, vous risquez d'endommager rapidement le produit.

- Ouvrez l'emballage avec précaution.

1. Retirez le produit de l'emballage.
2. Vérifiez si la livraison est complète (voir chapitre «Contenu de la livraison»).
3. Contrôlez que le produit ou les pièces détachées ne soient pas endommagés. Si c'est le cas, n'utilisez pas le produit. Adressez-vous au garant, comme décrit sur la carte de garantie.

Premier nettoyage

1. Enlevez le matériel d'emballage et tous les films de protection.
2. Avant d'utiliser le produit pour la première fois, nettoyez-en tous les éléments de la manière décrite au chapitre «Nettoyage et entretien».

AVIS!

Risque d'endommagement!

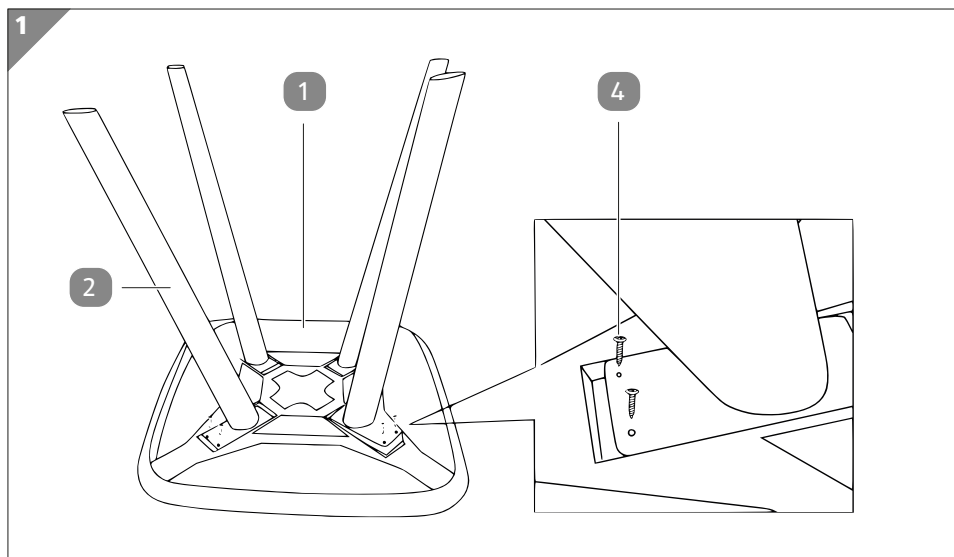
La manipulation non conforme du produit peut provoquer des dommages sur celui-ci ou des dommages matériels.

- Montez le produit sur une surface souple et propre. Placez un tapis ou similaire sous celui-ci pour que la surface ne soit pas rayée ou endommagée.
- Procédez au montage du produit avec précaution et conformez-vous au mode d'emploi.

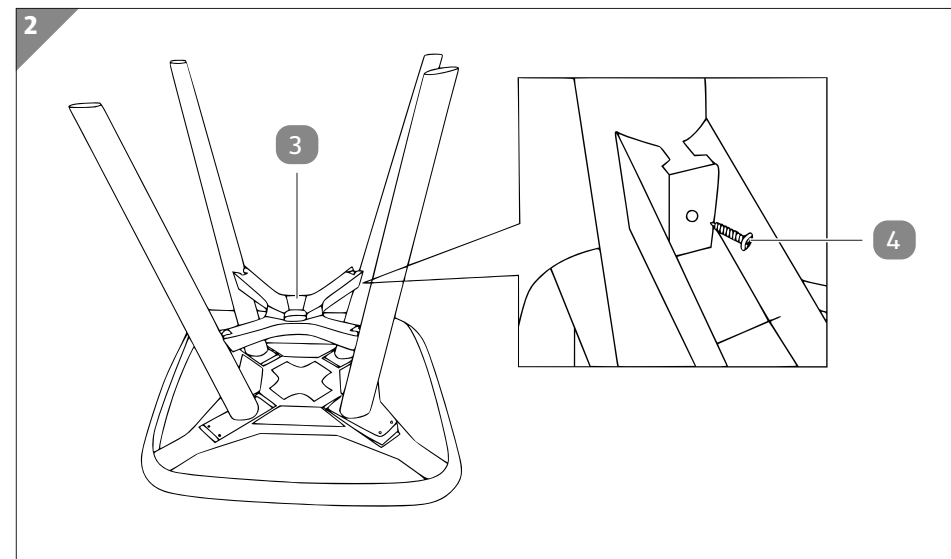
Montage



- Montez le produit à proximité de son emplacement d'utilisation prévu.
- Lors du montage, veillez à ce que toutes les vis soient d'abord serrées sans trop forcer et ne les serrez à fond qu'une fois le montage terminé.



1. Placez les pieds **2** sur le bord inférieur du plateau de la table **1**. Serrez les vis **4** avec le tournevis cruciforme **5** afin de connecter les pieds au plateau de la table (voir **fig. 1**).



2. Enfichez la pièce centrale **3** au milieu sur les parties des pieds et fixez-les avec les vis **4** (voir **fig. 2**).



3. Retournez le produit, placez-le sur une surface plane et vérifiez que le plateau de table et les pieds de table sont bien fixés.

Vous avez monté le produit avec succès (voir **fig. 3**).

Nettoyage et entretien

AVIS!

Risque d'endommagement!

La manipulation non conforme du produit peut provoquer des dommages sur celui-ci.

- N'utilisez aucun produit de nettoyage agressif, aucune brosse métallique ou en nylon, ainsi qu'aucun ustensile de nettoyage tranchant ou métallique tel qu'un couteau, une spatule dure ou un objet similaire. Ceux-ci peuvent endommager les surfaces.
- Ne nettoyez pas le produit avec un nettoyeur à vapeur ou haute pression. Cela le détruirait.

Nettoyage

1. Nettoyez la poussière et les saletés avec un chiffon doux sec ou légèrement humide et éventuellement avec un peu d'eau savonneuse.
2. Éliminez d'éventuelles traces de moisissures ou d'humidité également avec un produit de nettoyage neutre et de l'eau.
3. Essuyez le produit avec un chiffon légèrement humide. Ensuite, laissez toutes les pièces sécher complètement.

Maintenance et entretien

- Vérifiez régulièrement si toutes les vis sont bien serrées et resserrez-les éventuellement. Des vis mal serrées peuvent compromettre votre sécurité et un risque de blessure peut survenir.

Rangement

Toutes les pièces doivent être totalement sèches avant de pouvoir être rangées.

- Rangez toujours le produit à un endroit sec.
- En cas de pluie, recouvrez le produit avec une bâche ou mettez-le à l'abri.
- Ne laissez pas le produit dehors en hiver.
- Rangez le produit hors de portée des enfants.

Données techniques

Modèle:	HO-403
Dimensions (L × l × H):	env. 70 × 70 × 74 cm
Numéro de référence:	831710

Élimination

Éliminer l'emballage

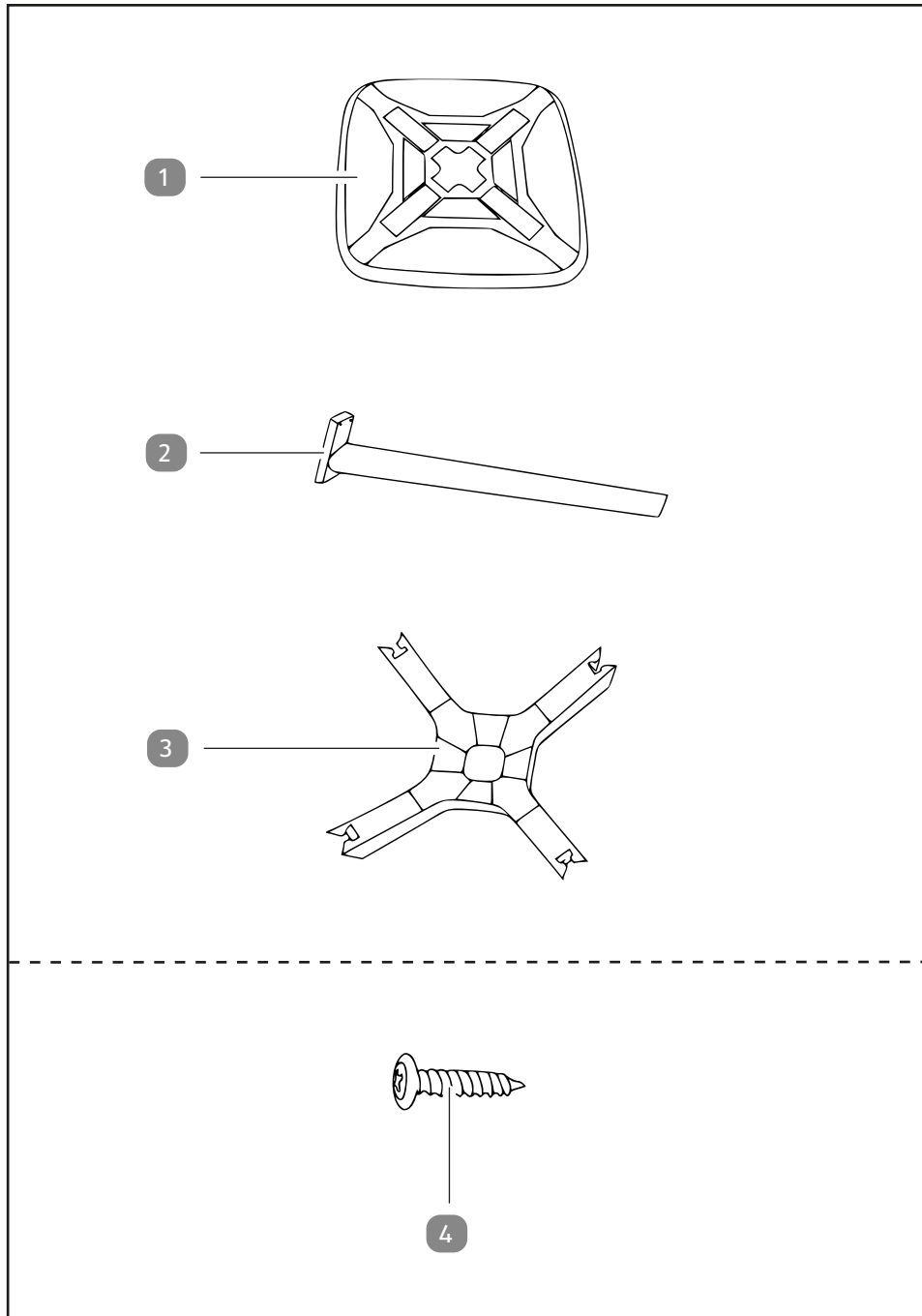


Éliminez l'emballage selon les sortes. Mettez le carton dans la collecte de vieux papier, les films dans la collecte de recyclage.

Éliminer le produit

- Éliminez le produit conformément aux lois et réglementations en vigueur dans votre pays.

Comme nos produits sont constamment en développement et en amélioration, des modifications techniques et de design peuvent survenir.



Dotazione

- 1 Piano del tavolo
- 2 Gamba d'appoggio, 4×
- 3 Pezzo intermedio

Elementi di collegamento forniti

- 4 Vite, 12×

Utensili necessari non forniti

- 5 Cacciavite a croce



Sommaro

Dotazione	27
Elementi di collegamento forniti.....	27
Utensili necessari non forniti	27
Informazioni generali.....	29
Leggere e conservare le istruzioni per l'uso.....	29
Utilizzo conforme all'uso previsto.....	29
Descrizione pittogrammi	29
Sicurezza.....	30
Descrizione delle avvertenze.....	30
Avvertenze generali di sicurezza	30
Descrizione del prodotto	32
Prima messa in funzione	33
Controllo del prodotto e della dotazione	33
Pulizia preliminare.....	33
Montaggio.....	34
Pulizia e manutenzione	36
Pulizia.....	36
Manutenzione e cura.....	36
Conservazione.....	36
Dati tecnici.....	37
Smaltimento.....	37
Smaltimento dell'Imballaggio	37
Smaltimento del prodotto	37

Informazioni generali

Leggere e conservare le istruzioni per l'uso



Le presenti istruzioni per l'uso sono parte integrante di questo tavolo da giardino in plastica (di seguito denominato semplicemente "prodotto"). Contengono informazioni importanti relative al montaggio e all'utilizzo.

Prima di montare e utilizzare il prodotto, leggere attentamente le istruzioni per l'uso, in particolare modo le avvertenze di sicurezza. Il mancato rispetto delle presenti istruzioni per l'uso può provocare gravi lesioni personali o danni al prodotto.

Le presenti istruzioni per l'uso si basano sulle norme e sui regolamenti in vigore nell'Unione europea. All'estero, rispettare anche linee guida e normative nazionali.

Conservare le istruzioni per l'uso per utilizzi futuri. In caso di cessione del prodotto a terzi, consegnare tassativamente anche le presenti istruzioni per l'uso.

Utilizzo conforme all'uso previsto

Il prodotto è destinato esclusivamente all'uso privato nel settore del campeggio, della casa e del giardino. Il prodotto è destinato esclusivamente all'uso in ambito privato e non commerciale.

Utilizzare il prodotto solo come descritto nelle presenti istruzioni per l'uso. Ogni altro utilizzo è da intendersi come non conforme alla destinazione d'uso e può provocare danni a cose se non addirittura a persone. Il prodotto non è un giocattolo per bambini.

Il produttore o rivenditore non si assume nessuna responsabilità per i danni dovuti all'uso non conforme alla destinazione o all'uso scorretto.

Descrizione pittogrammi

Nelle istruzioni per l'uso, sul prodotto o sull'imballaggio sono riportati i seguenti simboli.



Questo simbolo fornisce informazioni utili sul montaggio.

Sicurezza

Descrizione delle avvertenze

Nelle istruzioni per l'uso vengono utilizzati i seguenti simboli e le seguenti parole d'avvertimento.



Questo simbolo/questa parola di avvertimento indicano un pericolo a rischio medio che, se non evitato, può avere come conseguenza la morte o gravi lesioni.



Questo simbolo/parola d'avvertimento indica un pericolo a basso rischio che, se non evitato, può avere come conseguenza lesioni di lieve o media entità.



Questa parola d'avvertimento indica possibili danni a cose.

Avvertenze generali di sicurezza



Pericolo di soffocamento!

Se i bambini giocano con il materiale di imballaggio e si infilano in testa la busta di plastica dell'imballaggio, rischiano di soffocare.

- Impedire ai bambini di giocare con la pellicola dell'imballaggio. Giocando potrebbero rimanervi intrappolati e soffocare.



Pericolo di lesioni!

Un utilizzo scorretto del prodotto potrebbe causare lesioni gravi.

- Tenere i bambini piccoli lontano dal prodotto. Durante il gioco, i bambini potrebbero tentare di salire o di arrampicarsi sul prodotto ribaltandolo.

- Sorvegliare i bambini quando utilizzano il prodotto.
- Posizionare il prodotto in modo che tutti e quattro i tappi dei piedi poggino saldamente sul pavimento/suolo. Il prodotto non deve traballare.
- Posizionare il prodotto su una superficie piana, asciutta e non scivolosa.
- Non utilizzare il prodotto come ausilio per la salita, come sostituto di una scala, come cavalletto, attrezzo per ginnastica o simili.
- Utilizzare il prodotto solo dopo che è stato correttamente installato.
- Il prodotto deve essere riparato solo da personale qualificato. Le riparazioni eseguite in proprio invalidano la responsabilità e le richieste di garanzia e possono causare lesioni personali e danni materiali.
- Non utilizzare il prodotto se i collegamenti a vite sono allentati e se alcune parti sono danneggiate o mancano.
- Prima di ogni utilizzo, assicurarsi mediante ispezione visiva che il prodotto sia privo di danni. Controllare regolarmente la tenuta della vite di fissaggio esistente sul prodotto, serrare se necessario.
- Caricare il prodotto con un peso massimo di 30 kg.



Pericolo d'incendio!

Il prodotto è realizzato in materiale infiammabile. Se il tavolo si avvicina troppo a una forte fonte di calore (ad esempio un falò), il prodotto può fondersi o bruciare.

- Tutti i componenti devono essere tenuti lontani da fiamme libere.

**ATTENZIONE!****Pericolo di schiacciamento!**

In caso di gestione non accorta, vi è il rischio di schiacciarsi le dita durante l'installazione.

- Fare attenzione alle proprie mani e dita durante l'installazione.

AVVISO!**Pericolo di danneggiamento!**

L'uso improprio del prodotto può danneggiarlo.

- Il prodotto è adatto all'uso in ambienti esterni protetti dalle intemperie e in ambienti interni asciutti.
- Proteggere il prodotto dalle intemperie per esempio evitando di esporlo alla luce diretta del sole e all'umidità.

Descrizione del prodotto

Il prodotto è destinato esclusivamente all'uso privato nel settore del campeggio, della casa e del giardino.

**Prima messa in funzione****Controllo del prodotto e della dotazione****AVVISO!****Pericolo di danneggiamento!**

Aperto la confezione con un coltello affilato o altri oggetti appuntiti senza prestare sufficiente attenzione, è possibile danneggiare subito il prodotto.

- Prestare molta attenzione durante l'apertura dell'imballaggio.

1. Estrarre il prodotto dall'imballaggio.
2. Controllare se la fornitura è completa (vedi capitolo "Dotazione").
3. Verificare che il prodotto o le singole parti non siano danneggiati. In tale eventualità non utilizzare il prodotto. Rivolgersi al fornitore della garanzia secondo le modalità descritte nella scheda di garanzia.

Pulizia preliminare

1. Rimuovere il materiale d'imballaggio e tutte le pellicole di protezione.
2. Prima di utilizzare il prodotto per la prima volta, pulire tutte le parti del prodotto come descritto nel capitolo "Pulizia e manutenzione".

AVVISO!**Pericolo di danneggiamento!**

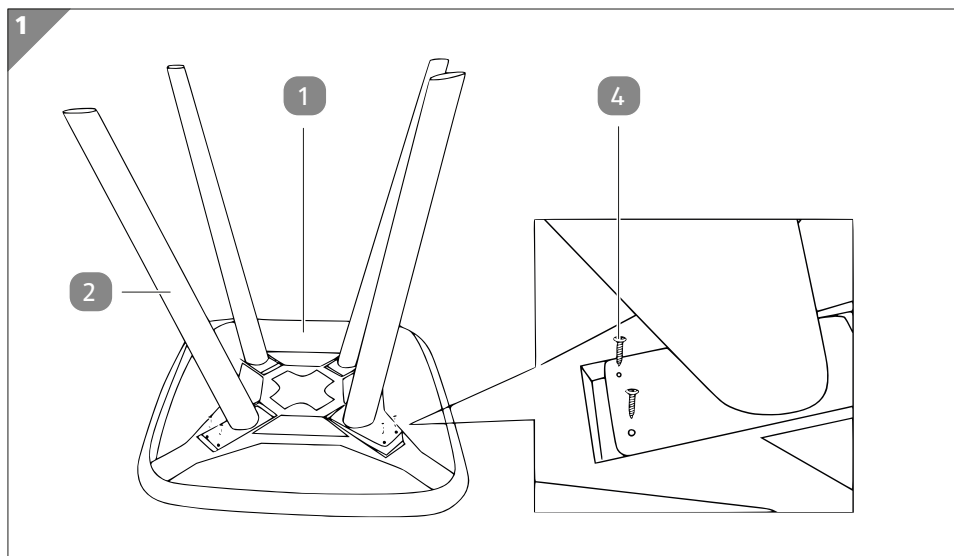
Un uso improprio può danneggiare il prodotto o causare danni materiali.

- Montare il prodotto su una superficie di appoggio morbida e pulita. Eventualmente metterci sotto una coperta o simile per evitare di graffiare o danneggiare le superfici.
- Eseguire il montaggio del prodotto procedendo con cautela e attenersi alle istruzioni di montaggio.

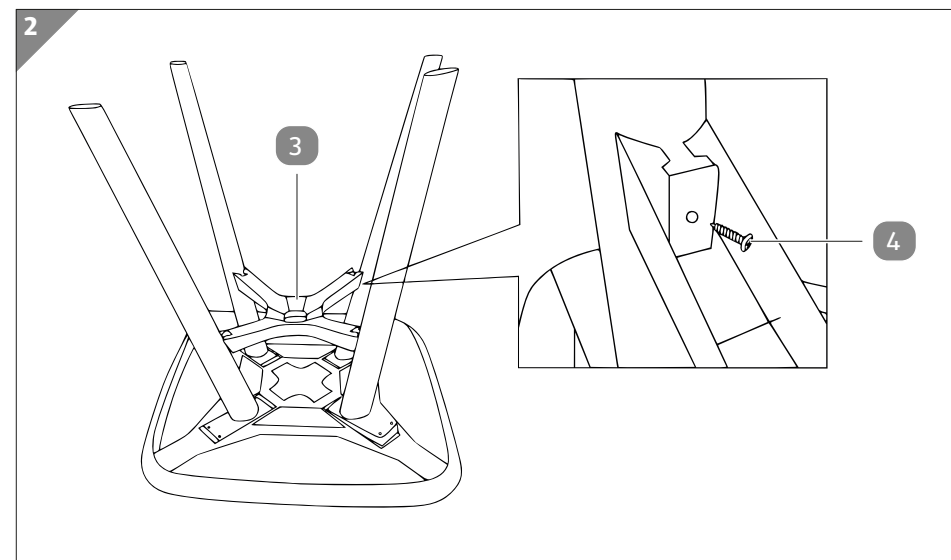
Montaggio



- Montare il prodotto vicino al luogo di installazione previsto.
- Durante il montaggio, assicurarsi che tutte le viti siano inizialmente allentate e che siano serrate saldamente solo al termine del montaggio.



1. Posizionare le gambe d'appoggio **2** sulla parte inferiore del piano del tavolo **1**. Serrare le viti **4** con il cacciavite a croce **5** per collegare le gambe d'appoggio al piano del tavolo (vedi **Fig. 1**).



2. Inserire il pezzo intermedio **3** al centro delle sezioni dei piedi e fissarlo con le viti **4** (vedi **Fig. 2**).



3. Capovolgere il prodotto, collocarlo su una superficie piana e verificare la tenuta del piano del tavolo e delle gambe.

Il prodotto è stato montato correttamente (vedi **Fig. 3**).

Pulizia e manutenzione

AVVISO!

Pericolo di danneggiamento!

L'uso improprio del prodotto può danneggiarlo.

- Non utilizzare detersivi aggressivi, spazzolini con setole metalliche o di nylon e utensili appuntiti o metallici quali coltelli, raschietti rigidi e simili. Essi potrebbero danneggiare le superfici.
- Non pulire il prodotto con un pulitore a vapore o un'idropulitrice. Si danneggerebbe irreparabilmente.

Pulizia

1. Rimuovere polvere e sporco utilizzando un panno morbido e asciutto o leggermente inumidito ed eventualmente una soluzione con sapone neutro.
2. Rimuovere eventuali macchie di muffa o di umidità con un detergente neutro e acqua.
3. Pulire il prodotto con un panno leggermente inumidito. In seguito, far asciugare completamente tutte le parti.

Manutenzione e cura

- Controllare regolarmente tutti i collegamenti a vite ed eventualmente serrarli. I collegamenti a vite non ben serrati riducono la sicurezza e costituiscono un pericolo di lesioni.

Conservazione

Prima di riporre il prodotto, tutte le parti devono essere completamente asciutte.

- Conservare sempre il prodotto in un luogo asciutto.
- In caso di pioggia, coprire il prodotto con un telo o portarlo al coperto.
- Non lasciare il prodotto all'esterno durante l'inverno.
- Conservare il prodotto fuori dalla portata dei bambini.

Dati tecnici

Modello:	HO-403
Dimensioni (Lu x La x H):	ca. 70 × 70 × 74 cm
Codice articolo:	831710

Smaltimento

Smaltimento dell'Imballaggio



Smaltire l'imballaggio differenziandolo. Gettare il cartone e la scatola nella raccolta di carta straccia, la pellicola nella raccolta dei materiali riciclabili.

Smaltimento del prodotto

- Smaltire il prodotto secondo le leggi e le disposizioni in vigore nel proprio Paese di residenza.

Poiché i nostri prodotti vengono costantemente sviluppati e migliorati, sono possibili deviazioni nella progettazione e nella tecnologia.