



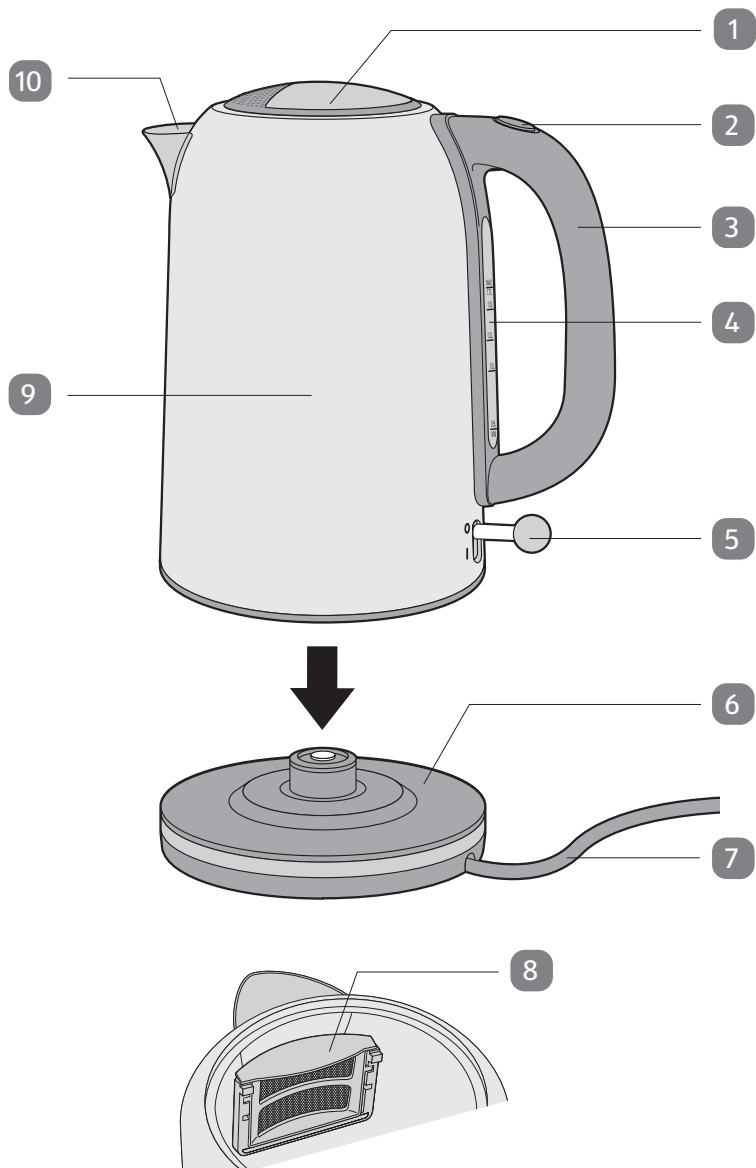
Használati útmutató

AMBIANO®

RETRO VÍZFORRALÓ



Szállítási terjedelem



Készülékreszek

- 1 Fedő
- 2 Gomb a fedél kioldásához
- 3 Fogó
- 4 Szintjelző
- 5 Be/ki kapcsoló
- 6 Talp
- 7 Hálózati kábel
- 8 Szűrőbetét
- 9 Vízartály
- 10 Kiöntőnyílás

A szállítási terjedelem további része:

- Kezelési útmutató
- Garanciaártya

Tartalom

Szállítási terjedelem.....	2
Készülékreszek.....	3
Általános tudnivalók	5
Olvassa el és őrizze meg a használati útmutatót	5
Jelmagyarázat	5
Biztonság	6
Rendeltetésszerű használat	6
Biztonsági útmutatások	6
Az első használat előtt	10
Kicsomagolás és felállítás.....	10
Első használatba vétel	11
Használat	11
Vízforralás	11
Szárason működés elleni védelem.....	12
Hibakeresés	13
Tisztítás és vízkömentesítés	13
Tisztítás.....	14
Vízkömentesítés.....	15
Tárolás	15
Műszaki adatok	16
Megfelelőségi nyilatkozat	16
Leselejtezés	17
A csomagolás leselejtezése.....	17
Régi készülék hulladékkénti elhelyezése.....	17
QR kódokkal gyorsan és egyszerűen célba érni	19

Általános tudnivalók

Olvassa el és őrizze meg a használati útmutatót



E nemesacél vízforraló (a továbbiakban csak „vízforraló” néven szerepel) tartozéka a Használati útmutató. Fontos üzembe helyezési és használati információkat tartalmaz.

A vízforraló használata előtt figyelmesen olvassa el a Használati útmutatót, különösen a biztonsági útmutatásokat. A Használati útmutató figyelmen kívül hagyása súlyos sérülésekhez vagy a vízforraló károsodásához vezethet.

A Használati útmutató az Európai Unióban érvényes szabványok és szabályok alapján készült. Külföldön vegye figyelembe az országban érvényes irányelveket és jogszabályokat.

Későbbi használatra őrizze meg a Használati útmutatót. Ha a vízforralót továbbadja, feltétlenül mellékelje hozzá a Használati útmutatót is.

Jelmagyarázat

A használati útmutatóban, a vízforralón és a csomagoláson a következő jelöléseket alkalmazzuk.

⚠ FIGYELMEZTETÉS!

A jelzőszimbólum/-szó közepes kockázatú veszélyt jelöl, amelyet ha nem kerülnek el, súlyos, akár halálos sérüléshez vezethet.

ÉRTEŚÍTÉS!

Ez a jelzőszó lehetséges anyagi károokra figyelmeztet.



Ez a jel a használatról nyújt hasznos kiegészítő tudnivalókat.



Megfelelőségi nyilatkozat (lásd „Megfelelőségi nyilatkozat”): Az itt látható jellel ellátott termékek teljesítik az Európai Gazdasági Térség összes vonatkozó közösségi előírását.



Biztonság ellenőrzés igazolása: A jellel ellátott termékek megfelelnek a német termékbiztonsági (ProdSG) jogszabályok követelményeinek.

Biztonság

Rendeltetésszerű használat

A vízforralót kizárólag víz melegítésére és forralására tervezték.

Tilos szénsavas vizet, tejet és egyéb folyadékot a vízforralóba tölteni és melegíteni, mivel ennek következtében károsodhat.

Kizárólag magáncélú használatra szolgál a vízforraló és nem alkalmas a következő területeken való használatra:

- munkatársak számára szolgáló konyhákban, illetve üzletekben, irodákban vagy egyéb jövedelemszerző területeken,
- mezőgazdasági létesítményekben,
- szállodákban, motelekben, illetve egyéb szálláshelyeken,
- reggelit biztosító panziókban.

Beltéri használatra tervezték vízforralót, melyet ne használjon a szabadban vagy nedves helységeken. Csak úgy használja a vízforralót, ahogyan a Használati útmutatóban le van írva. Minden más használat nem rendeltetésszerűnek számít, és anyagi károkhoz sőt személyi sérülésekhez vezethet. Nem játékszer a vízforraló. Nem vállal a gyártó vagy a kereskedő olyan károkért felelősséget, melyek nem rendeltetésszerű vagy hibás használatból erednek.

Hibás használat esetén sérüléseket okozhat, pl. égési sérüléseket.

Biztonsági útmutatások

FIGYELMEZTETÉS!

Áramütés veszélye!

A hibás elektromos csatlakoztatás, illetve a túl magas hálózati feszültség áramütéshez vezethet.

- Kizárólag a típustáblán szereplő értékeknek megfelelő hálózati feszültségű csatlakozóaljzatba csatlakoztassa a vízforralót.
- Csak jól hozzáférhető hálózati csatlakozóaljzathoz csatlakoztassa a vízforralót, hogy hiba esetén gyorsan le tudja választani a hálózatról a vízforralót.
- Ne használja a vízforralót, ha leesett, ha sérülést lát rajta vagy hibás a hálózati kábel, illetve a hálózati csatlakozódugó.

-
- Ha sérült a vízfórraló hálózati kábele, akkor a gyártóval, annak vevőszolgálatával vagy hasonló szakképzéssel rendelkező szakemberrel cseréltesse ki azt a veszély elkerülése érdekében.
 - Ne bontsa meg a készülék burkolatát, hanem bízza szakemberre a javítást. Forduljon szakműhelyhez.
 - E vízfórralóban olyan elektromos és mechanikus alkatrészek találhatóak, melyek elengedhetetlenül szükségesek a veszélyforrások elleni védelemhez.
 - Tilos a vízfórralót kapcsolóórával, szűrületi kapcsolóval vagy külön távvezérlő-rendszerrel működtetni.
 - Ne használja hosszabbítókábelrel a vízfórralót.
 - Kizárólag a mellékelt talppal használja a vízfórralót.
 - Tilos a víztartályt, a talpat, a hálózati kábelt és a csatlakozódugóját vízbe vagy más folyadékba meríteni.
 - Mindig ügyeljen arra, hogy nem juthasson folyadék a víztartály alsó részén található elektromos alkatrészekbe vagy a talpba.
 - Ne kezelje nedves kézzel ne kezelje a vízfórralót. Nedves kézzel soha ne fogja meg a hálózati kábel csatlakozódugóját.
 - A hálózati csatlakozót sohase a hálózati kábelnél fogva húzza ki az aljzatból, hanem mindig a dugót fogja meg.
 - Ne nyissa ki a fedelet a vízfórralás során. Sohase használja hordozó fogóként a hálózati kábelt.
 - Ne törje meg a hálózati kábelt és ne vezesse azt éles sarkokon keresztül.
 - Sohase tegye olyan helyre a vízfórralót, hogy az kádba vagy mosdóba eshessen.
 - Sohase fogjon meg a vízfórralót, ha az vízbe esett. Ilyen esetben azonnal húzza ki a hálózati kábel csatlakozódugóját.
 - Gondoskodjon arról, hogy gyermekek ne dughassanak különböző tárgyakat a vízfórralóba.

- Mindig húzza ki a hálózati kábel csatlakozódugóját a csatlakozóaljzatból:
 - Ha nem használja a vízforralót.
 - Minden használat után, amikor tisztítja, hiba jelentkezik
 - és vihar esetén.

▲ FIGYELMEZTETÉS!

Veszélyes a gyermekekre és a korlátozott fizikai, érzékszervi vagy mentális képességű személyekre (például idősebb emberekre és azokra, akik nincsenek fizikai vagy szellemi képességeik teljes birtokában) vagy azon személyekre, akik nem rendelkeznek megfelelő tapasztalattal és tudással (például nagyobb gyerekek).

- E vízforralót nyolc évnél idősebb gyermekek, valamint olyan személyek, akik korlátozott fizikai, érzékszervi vagy szellemi képességekkel rendelkeznek, ill. nem rendelkeznek kellő tapasztalattal és/vagy hozzáértéssel csak akkor használhatják, ha megfelelő személy felügyeli őket és/vagy a vízforraló biztonságos használatával kapcsolatos tájékoztatásban részesültek, továbbá megértették a használatból származó veszélyeket.
- Gyermekek nem játszhatnak a vízforralóval. Nyolc évesnél idősebb gyermekek csak felügyelet mellett végezhetik a tisztítást és a felhasználói karbantartást.
- A nyolc évesnél fiatalabb gyerekeket ne engedjen a vízforraló vagy a hálózati kábel közelébe
- Ne hagyja működés közben felügyelet nélkül a vízforralót.
- Ne engedje, hogy a gyerekek a csomagolófóliával játsszanak. Játék közben belegabalyodhatnak és megfulladhatnak.

▲ FIGYELMEZTETÉS!

Forrázás- és égésveszély!

Működés közben felhevül a vízforraló és forró gőz lép ki belőle úgy, hogy megégetheti vagy leforrázhatja magát!

- Tisztítás előtt mindig hagyja a vízforralót teljesen kihűlni.

- Tartsa távol magát és más személyeket a kiszabaduló vízgőzöktől!
- A vízforraló bekapcsolása előtt zárja le a fedelet!
- Mindig tartsa zárva a fedelet, amikor kiönti a forró gőzt.
- Vegye figyelembe, hogy a fűtőelem felülete a használat után még mindig maradékhővel rendelkezik.
- A felület, pl. élelmiszer általi, szennyeződése esetén, kapcsolja ki a vízforralót és hagyja teljesen lehűlni. Egy puha, enyhén megnedvesített kendővel törölje tisztára a felületeket. Szükség esetén kímélő és megfelelő tisztítószerrel használjon.

ÉRTESÍTÉS!

Anyagi kár okozásának veszélye!

A vízforraló sérüléséhez vezethet a vízforraló szakszerűtlen használata.

- Ha túl sok vizet forral a vízforralóban, akkor kispriccelhet a forró víz a víztartályból, ha túl kevés vizet forral, akkor túlmelegedhet és ezáltal károsodhat a vízforraló.
- A víz feltöltésekor ügyeljen arra, hogy a vízszint a MIN és MAX értékek között legyen. Ne töltse túl!
- Jól megközelíthető, sima, száraz, hőálló és elegendően stabil munkafelületre tegye a vízforralót. Ne tegye a vízforralót a munkafelület peremére vagy a szélére. Olyan helyre tegye a vízforralót és a talpat, hogy ne folyhassanak folyadékok a készülék csatlakozóira.
- Úgy helyezze el a vízforralót, hogy a használat során kilépő forró vízgőz akadálytalanul eltávozhasson.
- Kerülje a hő megrekedését azáltal, hogy nem teszi közvetlenül fal mellé vagy függő szekrények vagy hasonlóak alá a vízforralót.
- Ügyeljen a használat során arra, hogy a vízforraló kiöntőnyílása ne érzékeny felületek vagy tapéták felé legyen fordítva, mivel ezeket károsíthatja a kilépő gőz.

- Ügyeljen arra, hogy a talp alsó oldalán található készüléklábak ne károsodhassanak vagy puhuljanak meg azon felület miatt, melyen állnak vagy az ott használt tisztítószer miatt. Adott esetben a talp alá tegyen egy csúszásmentes alátétet.
- A vízforralót, valamint a hálózati kábelt és a hálózati csatlakozódugót tartsa távol forró felületektől (pl. tűzhelyek, fűtéscsövek) és nyílt lángtól.
- Sohase tegye ki magas hőmérsékletnek (fűtés stb.) vagy időjárási hatásoknak (pl. eső) a vízforralót.
- Ügyeljen arra, hogy a hálózati kábel a talp kábelhornyában feküdjön azért, hogy stabilan állon a talp.
- Ne használja tovább a vízforralót, ha repedtek, hasadtak, deformálódtak vagy más módon sérültek a vízforraló alkatrészei.

Az első használat előtt

Kicsomagolás és felállítás

1. Vegye ki a csomagolásból a becsomagolt vízforralót és gondosan távolítsa el az összes csomagolóanyagot.
2. Ellenőrizze, hogy teljes-e a szállítási terjedelem.
3. Sérülések szempontjából ellenőrizze a vízforraló vagy az egyes alkatrészeket. Ha sérült, akkor ne használja a vízforralót. Forduljon a garanciakártyán szereplő című gyári szervizhez.
4. Csévélje le a hálózati kábelt **7** a kábelcsévéről.
5. A kábelhornyon keresztül vezesse a hálózati kábelt.
6. Egy sík és stabil felületre tegye a talpat. Ennek a felületnek könnyen tisztíthatónak, jól megvilágítottnak és jól elérhetőnek kell lennie.
7. Tegye a víztartályt **9** a talpra.
8. Csatlakoztassa a hálózati kábel csatlakozódugóját egy védőérintkezős csatlakozóaljzatba.

Első használatba vétel

1. Tisztítsa meg a víztartályt **9** hogy a MAX jelzésig vizet tölt bele és felforralja (lásd következő rész).
2. Higiéniai okokból öntse ki a vizet.
3. Még 2x ismétlje meg az eljárást.

Használat

Vízforralás

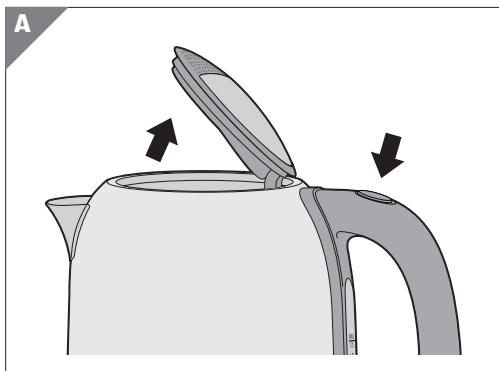
FIGYELMEZTETÉS!

Forrázás- és égésveszély!

Működés közben felhevül a vízforraló és forró gőz lép ki belőle úgy, hogy megégetheti vagy leforrázhatja magát! Ha bekapcsoláskor nincs megfelelően lezárva a fedél, akkor nem kapcsolódik ki automatikusan a vízforraló és kifuthat a forró víz.

- Ne töltse túl! Különben a kifreccsent víz miatti égési sérülés veszélye áll fenn.
- Csak a fogójánál fogja meg a vízforralót. Más használókat is tájékoztasson a veszélyekről!
- Maradjon távol a kilépő gőztől.
- Ügyeljen arra, hogy a kikapcsolás után is forró gőz szivároghat a vízforralóból!
- A készülék bekapcsolása előtt mindig zárja le a fedelét. Figyeljen arra, hogy hallhatóan bekattan és reteszeli-e a fedél.
- Mindig tartsa zárva a fedelet, amikor kiönti a forró gőzt.

1. Vegye le a talpról a víztartályt **9** a töltéshez a talpról **6**.



2. Nyomja meg az **2** kioldógombot a fedél kinyitásához.
3. Figyeljen a belső töltési szint jelzésre: Figyeljen a töltési szint jelzésre **4**: A vízszintnek a MIN és MAX értékek között kell lennie.
4. Zárja vissza a fedelet. Figyeljen arra, hogy hallhatóan reteszeli-e a fedél.

5. A víztartályt tegye a talpra.

6. Nyomja lefelé a Be-/ki kapcsolót **5** (Pozíció I).

Világítani kezd a be-/kikapcsoló gomb lámpája és megkezdődik a forralás. Ha felforrt a víz, akkor automatikusan kikapcsolódik a vízforraló és kialszik a világítás.

A forralás idő előtti megszakítására nyomja felfelé a be-/kikapcsolót vagy vegye le a víztartályt.

7. Vegye le a talpról a víztartályt. A vízforralót mindig a fogónál **3** fogja meg, és várjon egy percre, amíg már nem pezseg a víz.
8. Lassan öntse ki a vizet. Ehhez ne nyissa ki a fedelet.



Javasoljuk, hogy állott vizet ne forralja fel ismét. Öntse ki vagy lehűlés után használja virágok öntözésére

Szárazon működés elleni védelem

A szárazon működés elleni védelem a károsodástól védi a készüléket. A védelem automatikusan bekapcsolódik, ha nincs folyadék a vízforralóban.

A szárazon működés elleni védelem egy biztonsági berendezés. Nem a használati kényelem növelésére szolgál.

Ha kioldott a szárazon működés elleni védelem:

1. Húzza ki a hálózati kábel csatlakozódugóját a csatlakozóaljzatból.
2. Hagyja lehűlni a vízforralót.

Azután lehet ismét vízzel feltölteni a vízforralót, és a szokásos módon használni.

Hibakeresés

	Probléma	Lehetséges okok és elhárításuk
1.	Nem működik.	<ul style="list-style-type: none"> • Csatlakoztatta a csatlakozóaljzatban csatlakozódugót? • A vízforraló stabilan áll a talpon? • Kioldott a szárazon működés elleni védelem? (Lásd a „Szárazon működés elleni védelem” című fejezet).
2.	Túl hosszú ideig tart a forralási művelet.	<ul style="list-style-type: none"> • Vízkőmentesítést kell végezni a vízforralón. (Lásd a „Vízkőmentesítés” című fejezet.)
3.	Kiöntésnél csupán kevés víz folyik ki a kiöntőből.	<ul style="list-style-type: none"> • Ellenőrizze, hogy szennyezett-e szűrőbetét és szükség esetén tisztítsa meg azt.
4.	A vízforraló belső részének az alján foltok képződnek.	<ul style="list-style-type: none"> • Ilyen esetben vízkőlerakódásokról van szó. Ezek ártalmatlanok, azonban rendszeresen el kell távolítani azokat lásd „Tisztítás és vízkőmentesítés” című fejezet).
5.	Nem kapcsol ki a vízforraló, bár forr a víz.	<ul style="list-style-type: none"> • Kapcsolja ki a vízforralót, és hagyja lehűlni. Ellenőrizze, hogy zárva és reteszelve van-e a tető. A forró vízgőz miatti forrázásveszély!

Tisztítás és vízkőmentesítés

FIGYELMEZTETÉS!

Forrázás- és égésveszély!

Működés közben felhevül a vízforraló és forró gőz lép ki belőle!

- Tisztítás előtt várja meg, hogy teljesen kihűljön a vízforraló.
- Tartson mindenkit távol a kilépő gőztől!
- A vízforraló bekapcsolása előtt zárja be a fedelet!
- Sohase nyissa ki a fedelet, amikor forró gőz lép ki a vízforralóból!
- Figyeljen arra, hogy használat után a maradék hő miatt még forró a fűtőelem felülete.

ÉRTEŚÍTÉS!

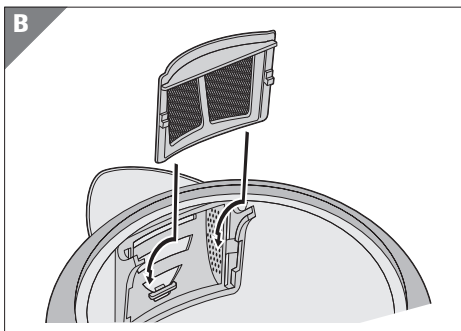
Anyagi kár okozásának veszélye!

A szakszerűtlen tisztítás miatt megsérülhet a vízforraló.

- Ne használjon agresszív tisztítószeret, fém- vagy műanyagcsörtés keféket, valamint éles vagy fémes tisztítóeszközöket, például kést, kemény spatulát és más hasonlókat. Ezek ugyanis károsíthatják a felületeket.
- Semmiképpen se tegye mosogatógépbe a víztartályt és a talpat. Ezáltal tönkreteszi a vízforralót.
- Sohase merítse tisztításhoz vízbe a vízforralót, továbbá ne használjon gőztisztítót a tisztításához. Ellenkező esetben károsodhat a vízforraló.

Tisztítás

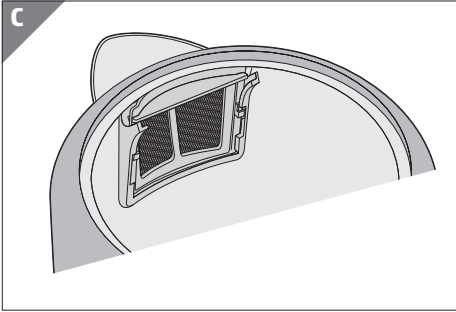
1. Húzza ki a hálózati kábel csatlakozódugóját a csatlakozóaljzatból, és hagyja lehűlni a vízforralót.
2. A nemesacél további külső tisztításához a szaküzletekben kapható nemesacél tisztítóeszközt használjon. A használatánál emellett vegye figyelembe a gyártó útmutatásait.
3. Nyissa ki a víztartályt.



4. Vegye ki a szűrőbetétet, mely a kiöntőnyílás 10 előtt van rögzítve.
5. Folyóvíz alatt öblítse ki a szűrőt vagy nedves kendővel tisztítsa meg.



Ha már nagyon vízköves a szűrőbetét, akkor tegye pár órára (6:1 arányú) ecetes oldatba. Ezt követően bőséges tiszta vízzel öblítse le.



6. Tegye vissza a szűrőbetétet.
7. Egy száraz kendővel tisztítsa meg a talpat.

Vízkömentesítés

A vízforralót rendszeresen vízköteleníteni kell, mivel egy erősen elvízkövesedett vízforraló - több áramot fogyaszt. Az vízkömentesítés gyakorisága a használt víz keménységétől és a használat gyakoriságától függ.

- Szokásos használat esetén a vízforralót lágy víz esetén 3 hónaponként és kemény víz esetén havonta 1x vízköteleníteni kell.
- Legkésőbb, ha a forralási művelet nagyon hosszú ideig tart vagy a víztartály fűtőlapján erős vízkőlerakódás alakul ki, a készüléket mentesíteni kell a vízkőtől.



A lakóhelyén használt víz keménységére vonatkozólag az illetékes vízmű adhat felvilágosítást.

A vízkömentesítéshez a kereskedelemben kapható vízkömentesítőt használjon (a gyártó útmutatásait vegye figyelembe) vagy háztartási ecetet 1:1 arányban keverjen vízzel össze.

1. Öntse a vízkömentesítő folyadékot a vízforralóba és forralja fel.
2. A keveréket kb. egy óráig hagyja hatni.
3. Csak erős vízkömentesítésnél: Másodszor is forralja fel a keveréket. Ezután öntse ki.
4. Friss vezetékes vízzel végezzen forralást és hasonlóképp öntse ki.

Ezt követően szokásos módon használható a vízforraló.

Tárolás

- A kábelcsévélő segítségével csévélje fel hálózati kábelt, majd egy száraz, hűvös és fagymentes helyen tárolja a megtisztított készüléket.
- Kiegészítő védelemként az eredeti csomagolást használja.

Műszaki adatok

Típus:	GT-WKEDS-11
Tápfeszültség:	220-240 V~, 50-60 Hz
Teljesítmény:	2500-3000 W
Védelmi osztály:	I
Úrtartalom:	max. 1,7 Litres legalább. 0,5 Litres
Cikkszám:	830351

Termékeinket folyamatosan fejlesztjük és javítjuk, így kialakításuk és műszaki jellemzőik megváltozhatnak.

A használati útmutató PDF formátumban is letölthető a **www.gt-support.de** honlapról.

Megfelelőségi nyilatkozat



Garantáljuk, hogy a termék megfelel a törvényileg előírt szabványoknak. A teljes megfelelési nyilatkozatot megtalálja az interneten, a **www.gt-support.de** oldalon.

Leselejtezés

A csomagolás leselejtezése



A csomagolást szétválogatva tegye a hulladékba. A kartont és papírt a papír, a fóliát a műanyag szelektív hulladékgyűjtőbe tegye.

Régi készülék hulladékkénti elhelyezése

Az illető ország hatályos előírásainak megfelelően végezze a vízforraló hulladékkénti elhelyezést.



Tilos a háztartási szemétbe dobni a hulladékokat!

Azt jelenti az áthúzott kuka szimbólum, hogy tilos a háztartási szemétként hulladékként elhelyezni az elektromos és elektronikus készülékeket.

Törvény kötelezi a felhasználókat arra, hogy az élettartamuk végén az elektromos és elektronikus készülékeket a válogatatlan települési hulladéktól elválasztva gyűjtsék. Így biztosított a környezet- és erőforráskímélő hasznosítás.

Azokat az elemeket és akkumulátorokat, amelyek nincsenek az elektromos és elektronikus készülékekbe beépítve és a károsításuk nélkül kivehetőek, a készülékek gyűjtőhelyen való leadása előtt ki kell venni, és az erre célra előírt módon kell azokat hulladékként elhelyezni. Ugyanez vonatkozik a károsításuk nélkül kivehető lámpákra is.

A magán háztartásokból származó elektromos és elektronikus készülékek tulajdonosai a helyi közterületfenntartó vállalatnál vagy a gyártó, illetve a forgalmazó gyűjtőhelyén adhatják le készülékeiket. Díjtalan a régi készülékek leadása.

Általában a forgalmazó kötelezett a régi készülékek ingyenes visszavételére szolgáló ésszerű távolságra lévő visszavételi lehetőség biztosítására.

Akkor van a felhasználónak lehetősége a régi készülékek ingyenes leadására, ha hasonló értékű és lényegében azonos funkciójú új készüléket vásárol. Ez a lehetőség magán háztartásokba való szállításkor is rendelkezésre áll.

QR kódokkal gyorsan és egyszerűen célba érni

Függetlenül attól, hogy termékinformációkra, cserealkatrészekre vagy tartozékokra van szüksége, vagy a gyártói garanciát vagy a szervizhelyszínek listáját szeretné megtekinteni vagy csak egy videó útmutatót nézne meg – QR kódunkkal mindezt könnyen megteheti.

Mi az a QR kód?

A QR (Quick Response – Gyors Válasz) kódok olyan grafikus kódok, amelyek egy okostelefon kamerával beolvashatók és amelyek pl. egy internet oldalra irányítják vagy elérhetőség adatokat tartalmaznak.

Előnyei: Nem kell begépelni az internet oldal URL webcímét vagy az elérhetőség adatokat!

Hogyan működik?

A QR kódok használatához olyan okostelefon szükséges, amely rendelkezik QR kód olvasóval és internetkapcsolattal is*.

A QR kód olvasót rendszerint ingyen letöltheti okostelefonja alkalmazásboltjából.

Próbálja ki most

Olvassa be okostelefonjával a következő QR kódot és tudjon meg többet a megvásárolt Aldi termékről*.

A Aldi-szerviz oldala

Minden itt megadott információ elérhető a Aldi-szerviz oldaláról is; amelyet a következő weboldalról érhet el: www.aldi-service.hu.

*A QR kód olvasó használata során az internetkapcsolatért a szolgáltatójával fennálló szerződés szerint fizetnie kell.





HU

Származási hely: Kína

Gyártó:

Globaltronics GmbH & Co. KG
Bei den Mühren 5
20457 Hamburg
GERMANY

ÜGYFÉLSZOLGÁLAT

830851

Kérjük forduljon a magyarországi
ALDI áruházakhoz.

A FOGYASZTÁSI CIKK TÍPUSA / IZDELEK:
GT-WKEDS-11

02/2024

3

ÉV JÓTÁLLÁS