



Navodila za uporabo



VRTNA MIZA IZ PLASTIKE



SI

Made in: China

Distributer:

tex idea GmbH
Holsterfeld 10
48499 Salzbergen
NEMČIJA

POPRODAJNA PODPORA

831710

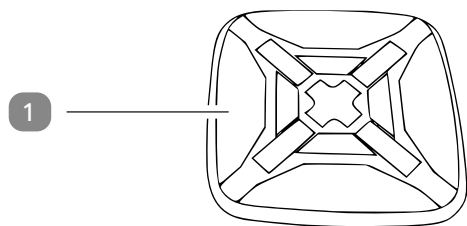
Prosimo, oglasite se v vam najbližji
HOFERjevi poslovalnici.

IZDELEK:
AS-403

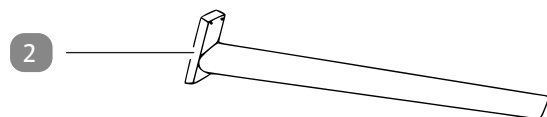
03/2024

3
LETA
GARANCIJE

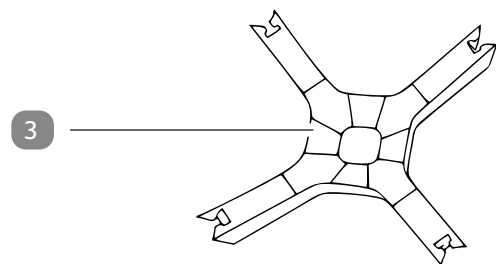




1



2



3



4

V1 Dok./Rev.-Nr. 200912_20230922_SI_cover ALDI

Vsebina kompleta

- 1 Mizna plošča
- 2 Noga, 4×
- 3 Srednji del

Priloženi povezovalni elementi

- 4 Vijak, 12×

Potrebno orodje, ki ni priloženo

- 5 Križni izvijač



Kazalo

Vsebina kompleta	3
Priloženi povezovalni elementi	3
Potrebno orodje, ki ni priloženo	3
Splošno	5
Preberite in shranite navodila za uporabo	5
Namenska uporaba	5
Razlaga znakov	5
Varnost	6
Razlaga napotkov	6
Splošni varnostni napotki	6
Opis izdelka	8
Prva uporaba	9
Preverite izdelek in vsebino kompleta	9
Osnovno čiščenje	9
Sestavljanje	10
Čiščenje in vzdrževanje	12
Čiščenje	12
Vzdrževanje in nega	12
Shranjevanje	12
Tehnični podatki	13
Odlaganje med odpadke	13
Odlaganje embalaže med odpadke	13
Odlaganje izdelka med odpadke	13

Splošno

Preberite in shranite navodila za uporabo



Ta navodila za uporabo spadajo k tej vrtni mizi iz plastike (v nadaljevanju imenovana samo „izdelek“). Vsebujejo pomembne informacije o sestavljanju in ravnanju z izdelkom.

Preden začnete sestavljati in uporabljati izdelek, natančno in v celoti preberite navodila za uporabo, zlasti varnostne napotke. Zaradi neupoštevanja teh navodil za uporabo lahko pride do hudih telesnih poškodb ali škode na izdelku.

Osnova navodil za uporabo so standardi in predpisi, ki veljajo v Evropski uniji. V tujini upoštevajte tudi predpise in zakone posamezne države.

Navodila za uporabo shranite, da jih boste lahko uporabili pozneje. Če izdelek izročite tretjim osebam, jim hkrati z njimi obvezno izročite ta navodila za uporabo.

Namenska uporaba

Izdelek je namenjen izključno za zasebno uporabo pri kampiranju, v gospodinjstvu in vrtu. Namenjen je izključno za zasebno uporabo in ni primeren za komercialne namene.

Izdelek uporabljajte samo na način, opisan v teh navodilih za uporabo. Kakršna koli drugačna uporaba velja za nenamensko in lahko povzroči materialno škodo ali celo telesne poškodbe. Izdelek ni igrača.

Izdelovalec ali prodajalec ne prevzemata nobenega jamstva za škodo, nastalo zaradi nenamenske ali napačne uporabe.

Razlaga znakov

V teh navodilih za uporabo, na izdelku ali embalaži so uporabljeni naslednji simboli.



Ta simbol podaja koristne dodatne informacije o sestavljanju.

Varnost

Razlaga napotkov

V navodilih za uporabo se uporabljajo naslednji simboli in opozorilne besede.



Ta opozorilni simbol/opozorilna beseda označuje nevarnost s srednjo stopnjo tveganja, zaradi katere lahko, če se ji ne izognemo, pride do smrti ali hudih telesnih poškodb.

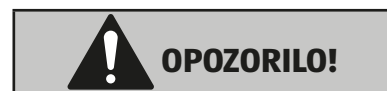


Ta opozorilni simbol/opozorilna beseda označuje nevarnost z nizko stopnjo tveganja, zaradi katere lahko, če se ji ne izognemo, pride do lažjih ali zmernih telesnih poškodb.



Ta opozorilna beseda opozarja na možnost materialne škode.

Splošni varnostni napotki



Nevarnost zadužitve!

Če se otroci igrajo z embalažnim materialom in si plastične embalažne vrečke povežejo čez glavo, se lahko zadušijo.

- Pazite, da se otroci ne bodo igrali z embalažno folijo. Otroci se lahko pri igranju vanj zapletejo in se zadušijo.



Nevarnost telesnih poškodb!

Nepravilno ravnanje z izdelkom lahko povzroči telesne poškodbe.

- Majhni otroci naj se ne približujejo izdelku. Otroci se lahko med igranjem poskušajo s pomočjo izdelka dvigniti ali splezati nanj, pri čemer se lahko skupaj z izdelkom prevrnejo.

- Nadzirajte otroke, ko uporabljajo izdelek.
- Izdelek postavite tako, da vse štiri noge s kopicami varno stojijo na tleh. Izdelek se ne sme majati.
- Izdelek postavite samo na ravno, suho in nedrsečo podlago.
- Izdelka ne uporabljajte kot pripomoček za vzpenjanje, kot nadomestek lestve, podstavek, telovadno orodje ali podobno.
- Izdelek začnite uporabljati šele, ko je pravilno postavljen.
- Izdelek smejo popravljati le usposobljeni strokovnjaki. V primeru samovoljnih popravil prenehata veljati jamstvo in garancija, lahko pa to privede tudi do telesnih poškodb in materialne škode.
- Ne uporabljajte izdelka, če so se zrahljali vijačni spoji ali so njegovi deli poškodovani oz. manjkajo.
- Pred vsako uporabo izdelek pregledajte in se prepričajte, da ni poškodovan. Redno preverjajte trdno namestitev nastavitvenega vijaka na izdelku in ga po potrebi dodatno zategnite.
- Izdelek obremenite z največ 30 kg.



Nevarnost požara!

Izdelek je izdelan iz vnetljivega materiala. Če mizo postavite preblizu močnega vira vročine (npr. ob taborni ogenj), se lahko izdelek stopi ali vname.

- Vse sestavne dele morate držati proč od odprtega ognja.



Nevarnost stiskov!

Če pri sestavljanju niste previdni, si lahko stisnete prste.

- Pri sestavljanju pazite na dlani in prste.

OBVESTILO!**Nevarnost poškodb!**

Nepravilno ravnanje z izdelkom lahko izdelek poškoduje.

- Izdelek je primeren za uporabo v suhih notranjih prostorih in na prostem, kjer je zaščiten pred vremenskimi vplivi.
- Izdelek zaščitite pred vremenskimi vplivi, tako da ga ne izpostavite npr. neposredni sončni svetlobi in ga zaščitite pred vlago.

Opis izdelka

Izdelek je namenjen izključno za zasebno uporabo pri kampiranju, v gospodinjstvu in vrtu.

**Prva uporaba****Preverite izdelek in vsebino kompleta****OBVESTILO!****Nevarnost poškodb!**

Če embalažo neprevidno odprete z ostrim nožem ali drugimi koničastimi predmeti, lahko hitro poškodujete izdelek.

- Embalažo odpirajte zelo previdno.

1. Vzemite izdelek iz embalaže.
2. Preverite, ali so v kompletu vsi deli (glejte poglavje „Vsebina kompleta“).
3. Preverite, ali so na izdelku ali posameznih delih vidne poškodbe. V tem primeru izdelka ne uporabljajte. Obrnite se na izdajatelja jamstva, kot je opisano na garancijskem listu.

Osnovno čiščenje

1. Odstranite embalažo in vso zaščitno folijo.
2. Pred prvo uporabo očistite vse dele izdelka, kot je opisano v poglavju „Čiščenje in vzdrževanje“.

OBVESTILO!**Nevarnost poškodb!**

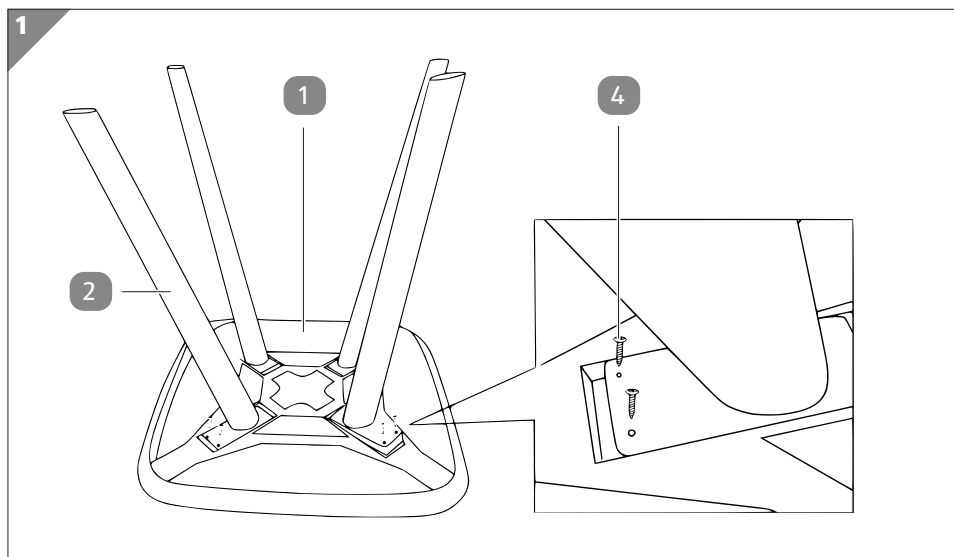
Nepravilno ravnanje z izdelkom lahko privede do poškodb izdelka ali materialne škode.

- Izdelek sestavljajte na mehki in čisti podlagi. Po potrebi pod izdelek položite odejo ali podoben predmet, da se površine ne opraskajo ali poškodujejo.
- Pri sestavljanju izdelka postopajte pazljivo in upoštevajte navodila za uporabo.

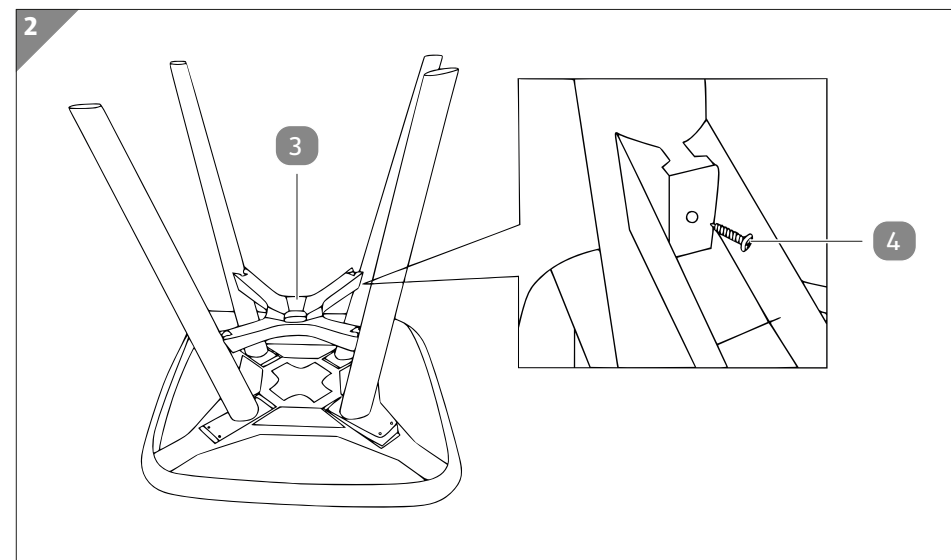
Sestavljanje



- Izdelek sestavite v bližini predvidenega mesta postavitve.
- Pri sestavljanju se prepričajte, da so najprej vsi vijaki le rahlo priviti in jih zategnite šele po končanem sestavljanju.



1. Vstavite stojne noge **2** v spodnjo stran mizne plošče **1**. Privijte vijake **4** s križnim izvijačem **5**, da stojne noge povežete z mizno ploščo (glejte **sl. 1**).



2. Nataknite srednji del **3** na sredino stojnih nog in ga pritrdite z vijaki **4** (glejte **sl. 2**).



3. Obrnite izdelek, namestite ga na ravno površino in preverite trdno namestitev mizne plošče in nog mize.

Izdelek ste uspešno sestavili (glejte **sl. 3**).

Čiščenje in vzdrževanje

OBVESTILO!

Nevarnost poškodb!

Nepravilno ravnanje z izdelkom lahko izdelek poškoduje.

- Pri čiščenju ne uporabljajte agresivnih čistilnih sredstev, krtač s kovinskimi ali z najlonskimi ščetinami ter ostrih ali kovinskih pripomočkov za čiščenje, kot so noži, trde lopatice in podobno. Vse to lahko poškoduje površine.
- Izdelka ne čistite s parnim ali visokotlačnim čistilnikom. Tako bi ga uničili.

Čiščenje

1. Prah in nečistoče očistite s suho ali rahlo navlaženo, mehko krpo in po potrebi z nekoliko blage milnice.
2. Madeže, ki nastanejo zaradi plesni ali vlage, prav tako odstranite z nevtralnimi čistilnimi sredstvom in vodo.
3. Izdelek obrišite z rahlo navlaženo krpo. Nato počakajte, da se vsi deli popolnoma posušijo.

Vzdrževanje in nega

- Redno preverjajte vse vijakne spoje in jih po potrebi zategnite. Zaradi zrahljanih vijaknih spojev se zmanjša varnost in obstaja nevarnost telesnih poškodb.

Shranjevanje

Preden izdelek shranite, poskrbite, da bodo vsi deli popolnoma suhi.

- Izdelek vedno shranjujte na suhem mestu.
- Če dežuje, izdelek pokrijte s ponjavo ali ga pospravite pod streho.
- Izdelka čez zimo ne puščajte zunaj.
- Izdelek shranite na otrokom nedostopnem mestu.

Tehnični podatki

Izdelek:	HO-403
Dimenzije (D × Š × V):	pribl. 70 × 70 × 74 cm
Številka izdelka:	831710

Odlaganje med odpadke

Odlaganje embalaže med odpadke



Embalažo odložite med odpadke ločeno po vrstah materialov. Lepenko in karton odložite med odpadni papir, folije pa med odpadke za recikliranje.

Odlaganje izdelka med odpadke

- Izdelek zavržite v skladu s predpisi in zakoni, ki veljajo v vaši državi.

Ker izdelke nenehno razvijamo in izboljšujemo, obstaja možnost, da pride do tehničnih ali oblikovnih odstopanj.