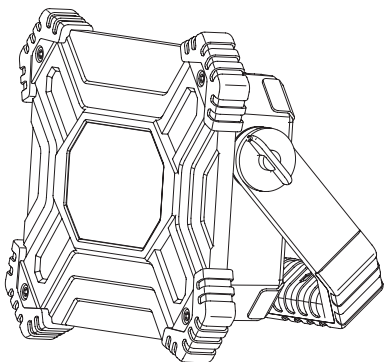


2000 LUMEN AKKU-ARBEITSLEUCHE

Bitte wenden Sie sich mit dem Produkt und zugehörigem Kassenbon an Ihre
HOFER-Filiale.

03/2024



MODELL:

1148

HOFER KG
Hofer Straße 2
4642 Sattledt, ÖSTERREICH

ARTIKELNUMMER
831766

HERSTELLER/IMPORTEUR

Importeur für ALDI:
AHG WACHSMUTH & KROGMANN MBH
BURCHARDSTRASSE 14
20095 HAMBURG
GERMANY
www.wachsmuth-krogmann.com

Beschreibung der Störung:

Ihre Informationen:

Name: _____

Adresse: _____

E-Mail: _____ 

Garantiebedingungen

Sehr geehrter Kunde

Ihre Vorteile aus der Herstellergarantie:

Garantiezeit: **3 Jahre** ab Zeitpunkt der Übernahme

Garantieleistung: Kostenfreier Austausch oder Geldrückgabe
Keine Transportkosten

Bitte beachten Sie, dass die Art der Garantieleistung im Einzelfall vom Garanten bestimmt wird.

Um die Garantie in Anspruch zu nehmen:

- Wenden Sie sich mit dem Produkt, der Garantiekarte und zugehörigem Kassenbon an Ihre **HOFER-FILIALE**.

Die Garantie gilt nicht:

- **bei Schäden durch Elementarereignisse.** (z.B. Blitz, Wasser, Feuer, Frost, etc.), **Unfall, Transport, ausgelaufene Batterien** oder **unsachgemäße Benutzung**
- **bei Beschädigung** oder **Veränderung durch den Käufer/Dritte**
- **bei Missachtung** der **Sicherheits-** und **Wartungsvorschriften, Bedienungsfehlern**
- **bei Verkalkung, Datenverlust, Schadprogrammen, Einbrennschäden**
- **auf die normale Abnutzung von Verschleißteilen (z.B. Akkukapazität)**

Die gesetzliche Gewährleistungspflicht des Übergebers wird durch diese Garantie nicht eingeschränkt. Die Garantiezeit kann nur verlängert werden, wenn dies eine gesetzliche Norm vorsieht. In den Ländern, in denen eine (zwingende) Garantie und/oder eine Ersatzteillagerhaltung und/oder eine Schadenersatzregelung gesetzlich vorgeschrieben sind, gelten die gesetzlich vorgeschriebenen Mindestbedingungen. Das Serviceunternehmen und der Verkäufer übernehmen bei Reparaturannahme keine Haftung für eventuell auf dem Produkt vom Kunden gespeicherte Daten oder Einstellungen.