



12 Designs  
12 Modelov  
12 Tervek



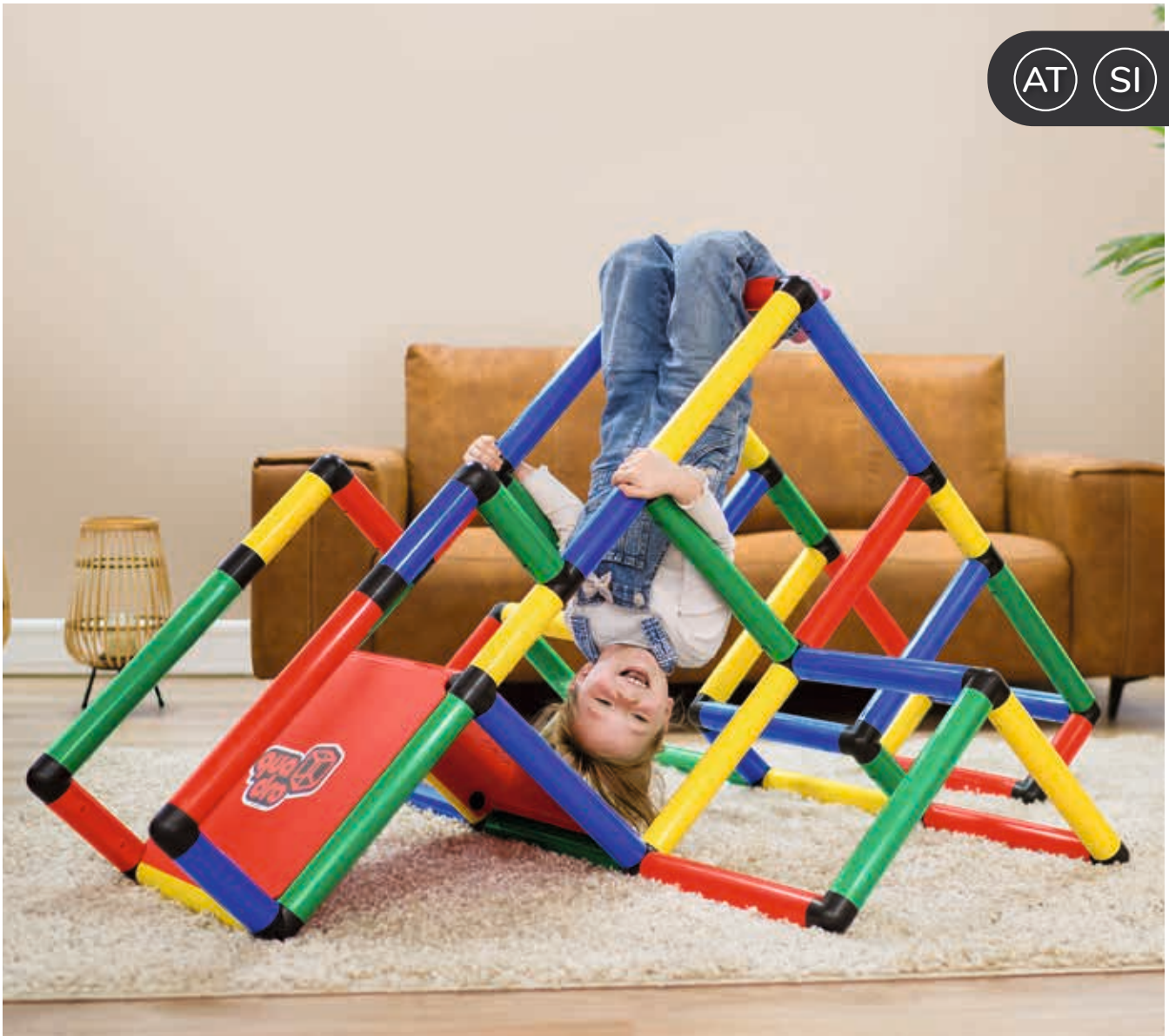
238 Einzelteile  
238 Delov  
238 Darab



Ab 6 Monate bis 5 Jahre  
Od 6 mesecev do 5 let  
6 hónaptól 5 éves korig

## KLETTERPARKOUR PLEZALNI POLIGON MÁSZÓPÁLYA

AT SI HU



**ACHTUNG:** Vor dem Gebrauch bitte die Sicherheitshinweise sorgfältig durchlesen!

**FIGYELEM:** Használat előtt kérjük figyelmesen olvassa végig a biztonsági útmutatót!

**POZOR:** Pred uporabo skrbno preberite varnostna navodila!

**HINWEIS:** Der **QUADRO KLETTERPARKOUR** ist perfekt geeignet um die Fein-/Sportmotorik zu trainieren. Dennoch sollten Eltern ständig in der Lage sein, sofort eingreifen zu können, falls das Kleinkind/Kind Schwierigkeiten hat, die Bewegungen sicher auszuführen. Beachten Sie auch die Hinweise in der Sicherheitsbroschüre zur Aufsichtspflicht.

**OPOMBA:** PLEZALNI POLOGON quadro je kot nalašč za urjenje fine/športne motorike. Kljub temu morajo biti starši vedno pripravljeni, da lahko takoj posredujejo, če ima malček/otrok težave pri varnem izvajanju gibov. Upoštevajte tudi navodila v varnostni brošuri o dolžnosti nadzora.

**MEGJEGYZÉS:** A **QUADRO MÁSZÓPÁLYA** tökéletesen alkalmas a finommotorika és a nagymozgások fejlesztésére. Ugyanakkor a szülőknek mindig azonnal közbe kell avatkozni, ha a kisgyerekek/gyerekek nehézséget okoz a mozgások biztonságos kivitelezése. Vegye figyelembe a biztonsági útmutató felügyeletre vonatkozó utasításait is.

# STÄRKE DIE MOTORISCHEN FÄHIGKEITEN DEINER KINDER

mit dem Kletterparkour  
von QUADRO

## BOOST YOUR CHILDREN'S MOTOR SKILLS

with the Climbing Parkour  
from QUADRO

A0325

Lernturm mit Tragegriff  
aus dem Kletterparkour  
Learning tower with handle  
from the climbing parkour

1½ 1 h



### CORE (Basismodelle KLETTERPARKOUR/ osnovni modeli PLEZALNEGA POLIGONA/ MÁSZÓPÁLYA alapmodellek)



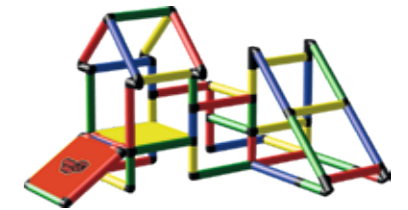
06 Kletterparkour/  
Plezalni poligon /  
Mászópálya

A0307 1 0,5 - 1 2 h



07 Prinzessinnen Kletterschloss mit Rampe/  
Princeskin plezalni grad s klančino/  
Hercegnő mászókastély rámpával

A0308 1 0,5 - 1 3 h



08 Abenteuerpfad mit Rampe aus dem Kletterparkour/  
Pustolovska pot s klančino iz plezalnega  
poligona / Kalandósvény rámpával a mászópá-  
lyából

A0309 1 0,5 - 1 3 h



09 Kletterstrecke mit Rampe/  
Plezalna proga s klančino /  
Mászópálya rámpával

A0310 1 0,5 - 1 3 h



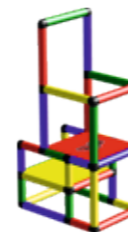
10 Kleiner Lernturm mit Tragegriff aus dem  
Kletterparkour/ Mali učni stolp z ročajem  
za prenašanje iz plezalnega poligona/  
Kis tanulótorny fogantyúval a mászópályából

A0323 1 1 1 h



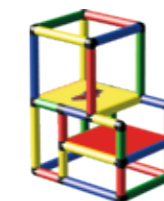
11 Kleiner Lernturm mit Tragegriff aus dem  
Kletterparkour oben geschlossen/ Mali  
učni stolp z ročajem za prenašanje iz plezalnega  
poligona, zaprt na vrhu / Kis tanulótorny  
fogantyúval a mászópályából, felül zárt

A0324 1 1 1 h



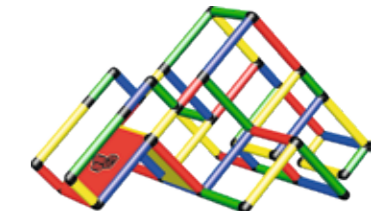
12 Lernturm mit Tragegriff aus dem  
Kletterparkour / Učni stolp z ročajem  
za prenašanje iz plezalnega poligona/  
Tanulótorny fogantyúval a mászópályából

A0325 1 1½ 1 h



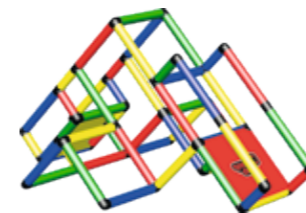
13 Lernturm aus dem Kletterparkour geschlossen/  
Učni stolp iz plezalnega poligona, zaprt. /  
Zárt tanulótorny a mászópályáról

A0326 1 1½ 1 h



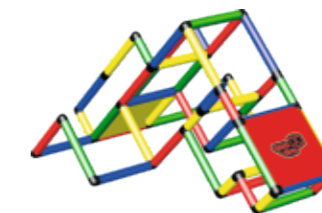
14 Kletterpyramide mit integrierten Handläufen  
und Rampe/ Plezalna piramida z vgrajenimi  
ročajmi in rampo/ Mászópíramis beépített fogan-  
tyúkkal és rámpával

A0315 1 3 h



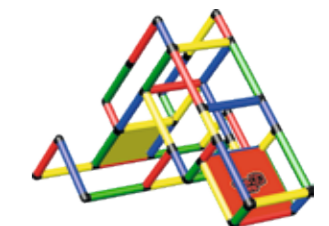
15 Kleine Rutschrampe mit Haltegriffen aus dem  
Kletterparkour/ Majhna klančina z drsno  
ploščadjo z ročajmi iz plezalnega poligona/  
Kis csúszórampa kapaszkodókkal a  
mászópályából

A0325 1 1½ 1 h



16 Babyrampe hintereinander mit verkürztem  
kleinem Geländer aus dem Kletterparkour/  
Klančina za dojenčke ena za drugo s skrajšano  
majhno ograjo iz plezalnega poligona/  
Bébirámpa rövidített kis korláttal a  
mászópályából

A0325 1 1½ 1 h



17 Kletterberg mit Rampe und kleinem Geländer  
aus dem Kletterparkour/ Plezalni hrib s klančino  
in majhno ograjo iz plezalnega poligona/  
Mászóhegy rámpával és kis korláttal a  
mászópályából

A0325 1 1½ 1 h

### Modelldatenbank/ Podatkovna baza modelov / Modelladatbázis



360° Ansicht/  
360-stopinjski pogled/  
360 fokos nézet



Altersempfehlung/  
Priporočena starost/  
Korhatár javaslat



Aufbauzeit/  
Čas sestavljanja/  
Összeszerelési idő



Hilfreiche Downloads/  
Koristne datoteke za prenos/  
Hasznos letöltések



Designmaße/  
Mere oblikovanja/  
Tervezési méretek



Erforderliche Baukästen/  
Potrebni gradbeni kompleti /  
Szükséges építőkészletek

# HOCHWERTIG, NACHHALTIG UND INNOVATIV:

Der Kletterparkour von QUADRO

HIGH-QUALITY, SUSTAINABLE  
AND INNOVATIVE:  
QUADRO's Climbing Parkour



A0323

Kleiner Lernturm mit Tragegriff  
aus dem Kletterparkour  
Learning tower with handle  
from the climbing parkour

1 1h



quadro  
nature

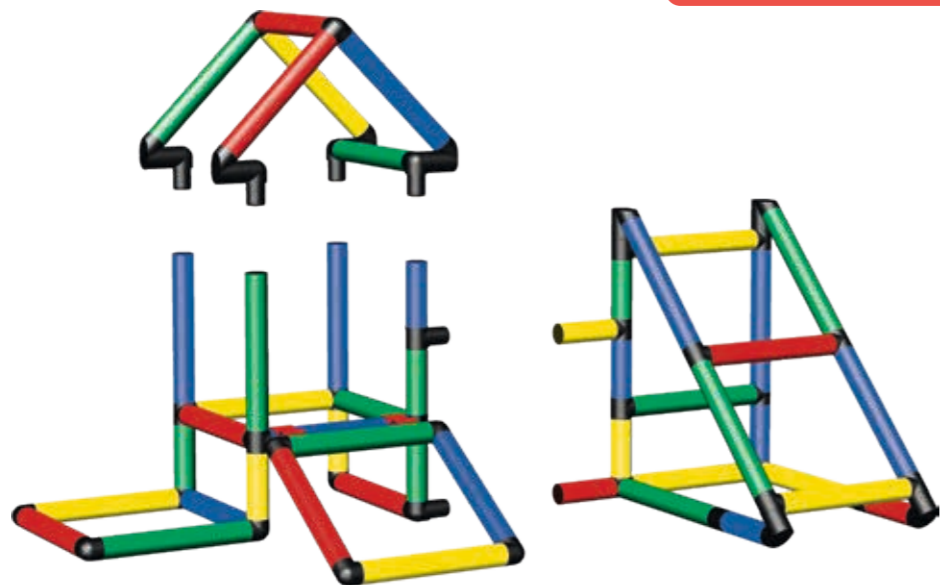
Kletterparkour/  
Plezalni poligon/  
Mászópálya

A0307

👤 0,5-1 ⌚ 2 h 📏 140 x 100 x 100 cm



1



📄 Finde eine weitere Version des Designs in der MDB!  
📄 Najdi dodatno različico dizajna v MDB!  
📄 Keres egy további verziót a designból az MDB-ben!

2



Verschrauben der Rohre und Platten Sicherheitshinweise 1.1 und 1.3/ Vijakanje cevi in plošč Varnostna navodila 1.1 in 1.3/  
Csövek és lapok csavarozása Biztonsági utasítások 1.1 és 1.3

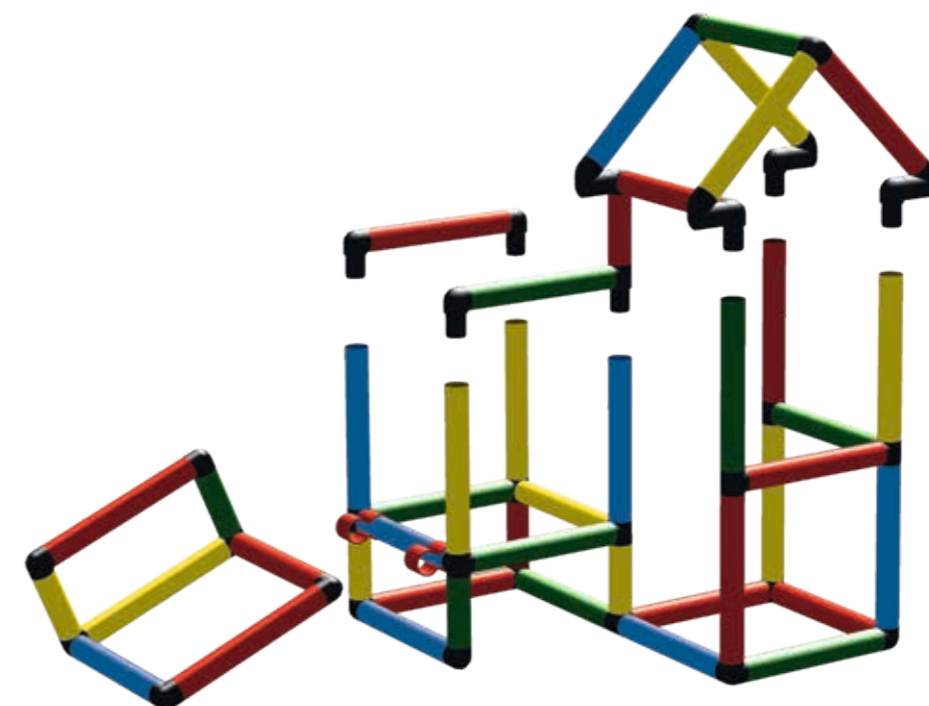
Prinzessinnen Kletterschloss mit Rampe/  
Princeskin plezalni grad s klančino/  
Hercegnő mászókastély rámpával

A0308

👤 0,5-1 ⌚ 3 h 📏 120 x 80 x 110 cm



1



2



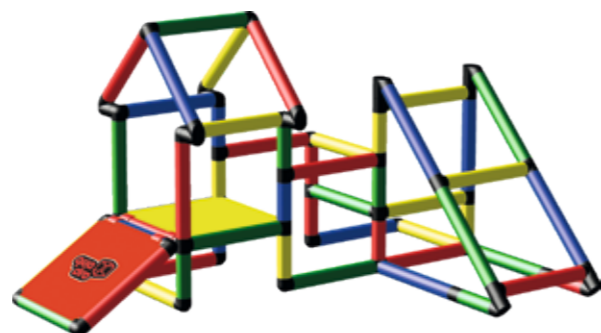
📄 Finde eine weitere Version des Designs in der MDB!  
📄 Najdi dodatno različico dizajna v MDB!  
📄 Keres egy további verziót a designból az MDB-ben!

Verschrauben der Rohre und Platten Sicherheitshinweise 1.1 und 1.3/ Vijakanje cevi in plošč Varnostna navodila 1.1 in 1.3/  
Csövek és lapok csavarozása Biztonsági utasítások 1.1 és 1.3

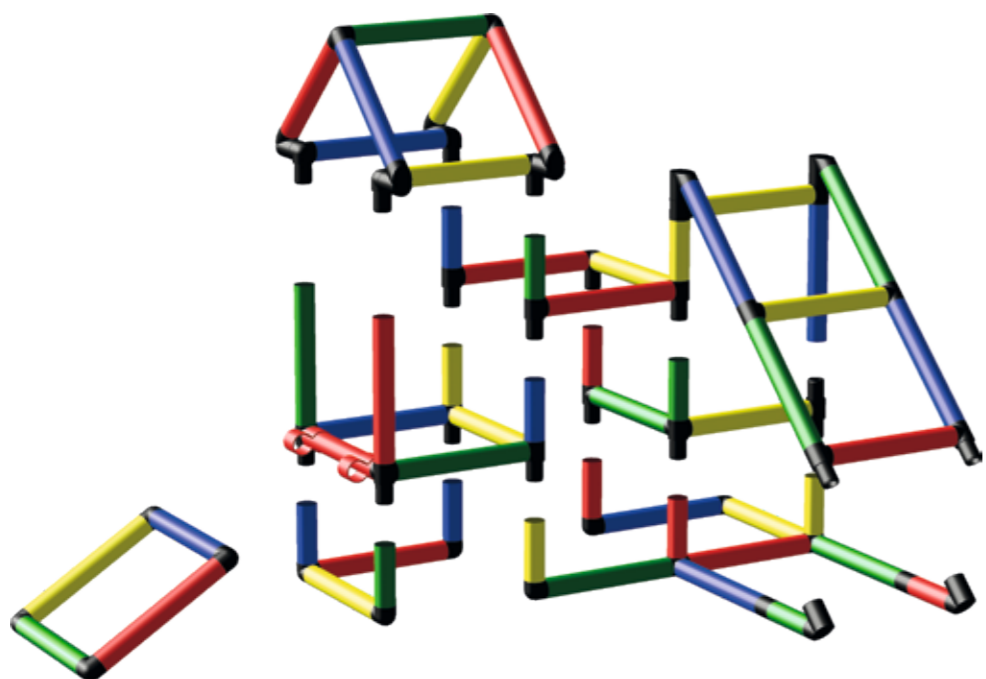
Abenteuerpfad mit Rampe aus dem Kletterparkour/  
Pustolovska pot s klančino iz plezalnega poligona/  
Kalandösvény rámpával a mászó pályából

A0309

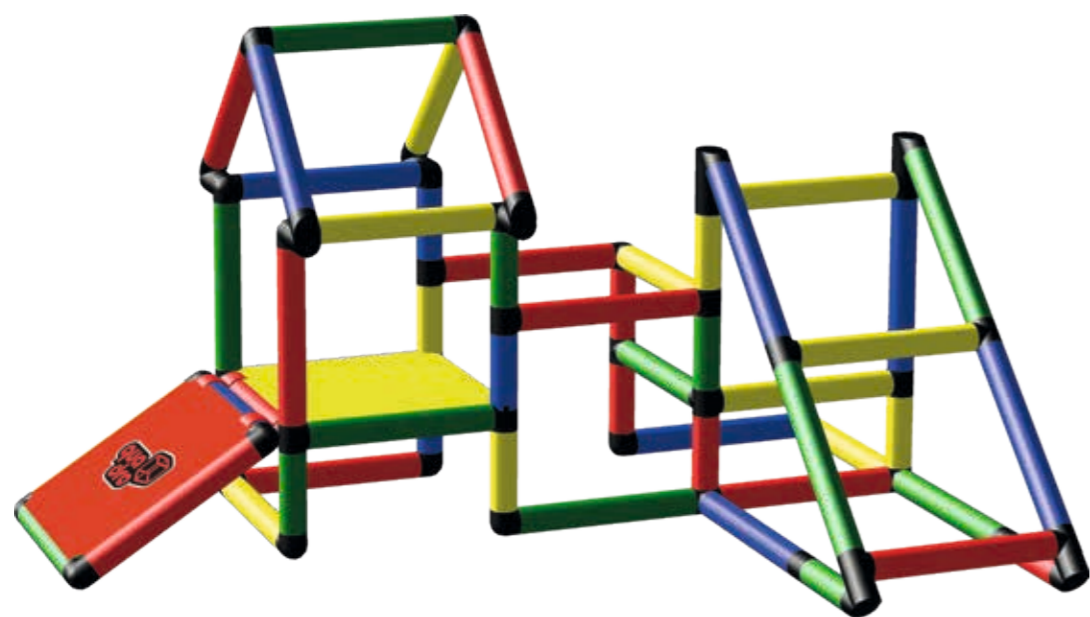
👤 0,5-1 ⌚ 3 h 📏 165 x 105 x 95 cm



1



2



Verschrauben der Rohre und Platten Sicherheitshinweise 1.1 und 1.3/ Vijakanje cevi in plošč Varnostna navodila 1.1 in 1.3/  
Csövek és lapok csavarozása Biztonsági utasítások 1.1 és 1.3

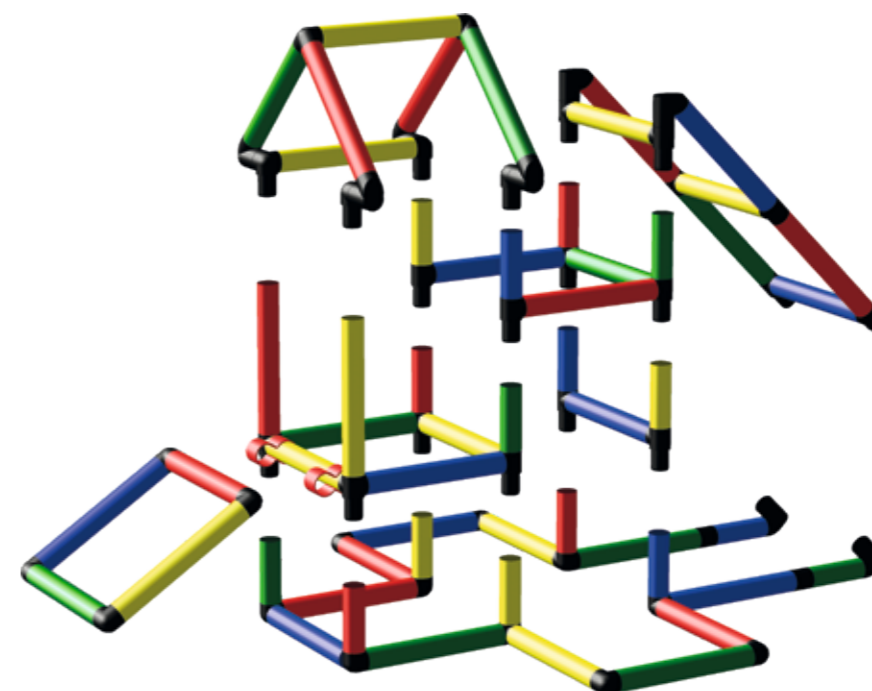
Kletterstrecke mit Rampe/  
Plezalna proga s klančino/  
Mászópálya rámpával

A0310

👤 0,5-1 ⌚ 3 h 📏 160 x 125 x 104 cm



1



2



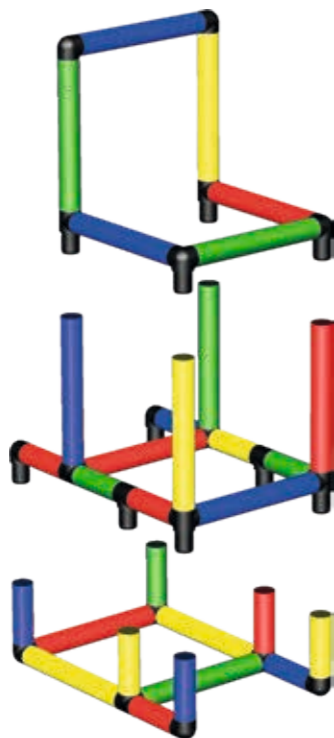
Verschrauben der Rohre und Platten Sicherheitshinweise 1.1 und 1.3/ Vijakanje cevi in plošč Varnostna navodila 1.1 in 1.3/  
Csövek és lapok csavarozása Biztonsági utasítások 1.1 és 1.3

Kleiner Lernturm mit Tragegriff  
aus dem Kletterparkour/  
Mali učni stolp z ročajem za prenašanje  
iz plezalnega poligona/  
Kis tanulótorny fogantyúval a  
mászópályából

A0323



1



2



Verschrauben der Rohre und Platten Sicherheitshinweise 1.1 und 1.3/ Vijakanje cevi in plošč Varnostna navodila 1.1 in 1.3/  
Csövek és lapok csavarozása Biztonsági utasítások 1.1 és 1.3

Kleiner Lernturm mit Tragegriff aus  
dem Kletterparkour oben geschlossen/  
Mali učni stolp z ročajem za prenašanje  
iz plezalnega poligona, zaprt na vrhu/  
Kis tanulótorny fogantyúval a  
mászópályából, felül zárt

A0324



1



2



Verschrauben der Rohre und Platten Sicherheitshinweise 1.1 und 1.3/ Vijakanje cevi in plošč Varnostna navodila 1.1 in 1.3/  
Csövek és lapok csavarozása Biztonsági utasítások 1.1 és 1.3

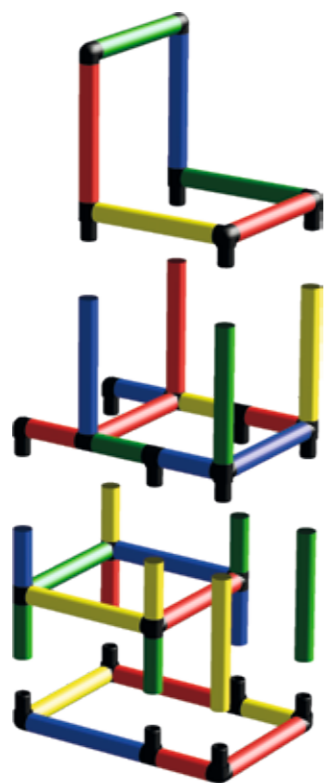
Lernturm mit Tragegriff aus dem Kletterparkour/  
 Učni stolp z ročajem za prenašanje iz  
 plezalnega poligona/  
 Tanulótorny fogantyúval a mászópályából

A0325

👤 1½ ⌚ 1 h 📏 65 x 45 x 125 cm



1



2

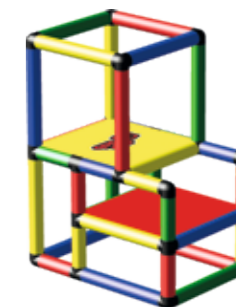


Verschrauben der Rohre und Platten Sicherheitshinweise 1.1 und 1.3/ Vijakanje cevi in plošč Varnostna navodila 1.1 in 1.3/  
 Csövek és lapok csavarozása Biztonsági utasítások 1.1 és 1.3

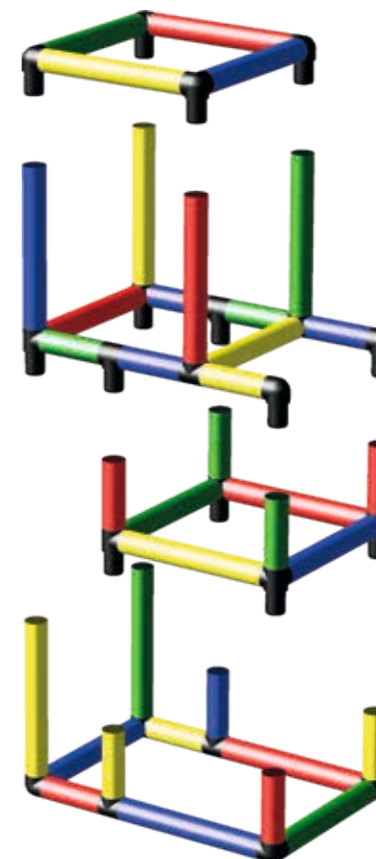
Lernturm aus dem Kletterparkour geschlossen/  
 Učni stolp iz plezalnega poligona, zaprt/  
 Zárt tanulási torony a mászópályáról

A0326

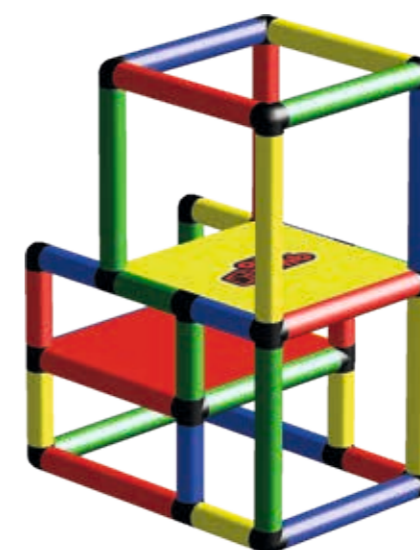
👤 1½ ⌚ 1 h 📏 65 x 45 x 85 cm



1






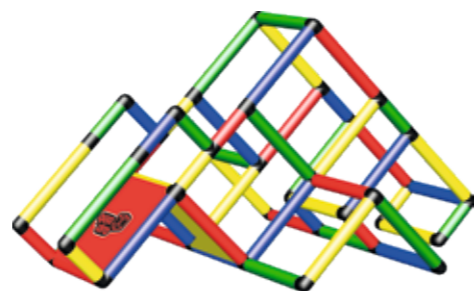
2



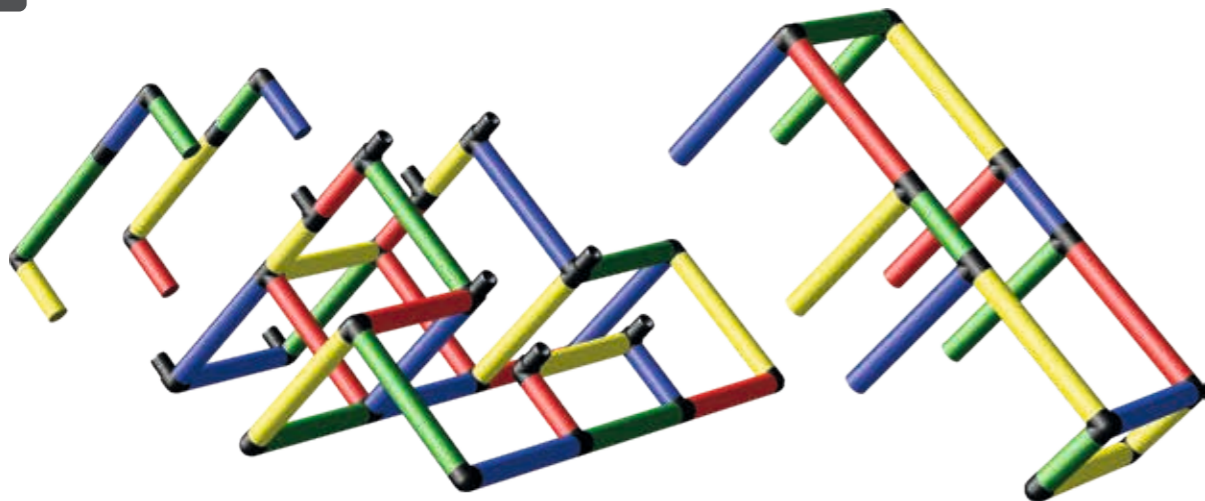
Verschrauben der Rohre und Platten Sicherheitshinweise 1.1 und 1.3/ Vijakanje cevi in plošč Varnostna navodila 1.1 in 1.3/  
 Csövek és lapok csavarozása Biztonsági utasítások 1.1 és 1.3

Kletterpyramide mit integrierten Handläufen und Rampe/  
 Plezalna piramida z vgrajenimi ročaji in rampo/  
 Mászópiramis beépített fogantyúkkal és rámpával

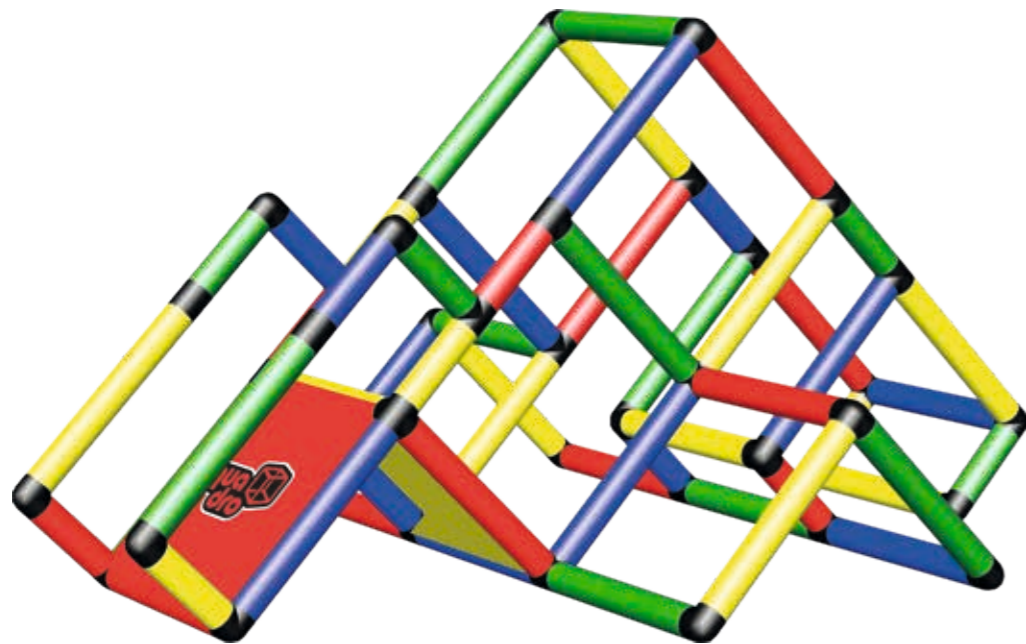
A0315  1  3 h  174 x 125 x 90 cm



1






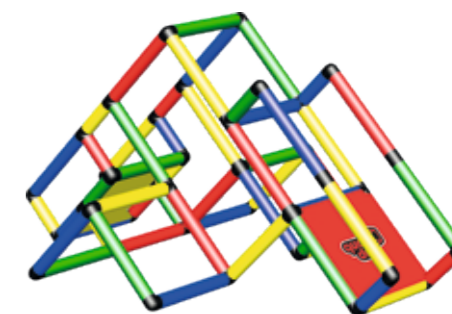
2



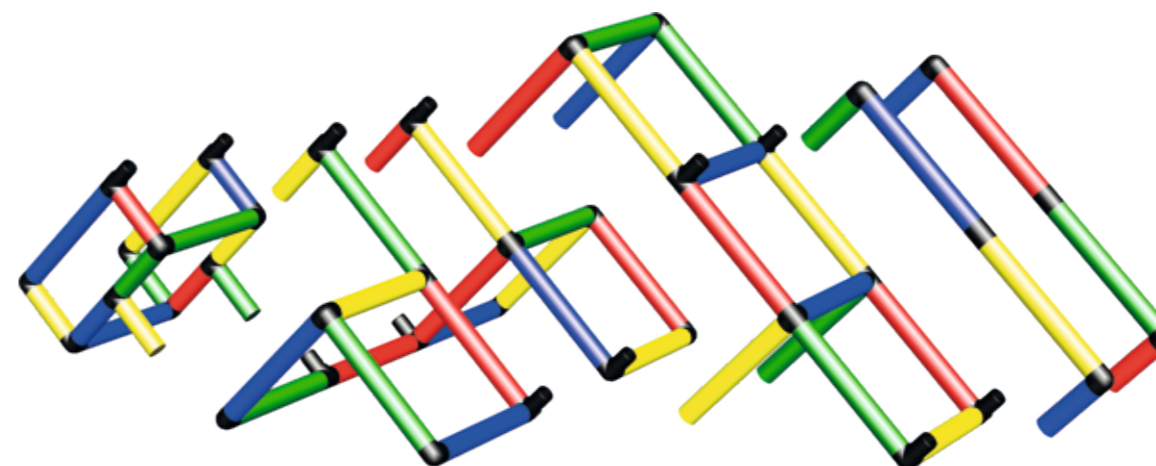
Verschrauben der Rohre und Platten Sicherheitshinweise 1.1 und 1.3/ Vijakanje cevi in plošč Varnostna navodila 1.1 in 1.3/  
 Csövek és lapok csavarozása Biztonsági utasítások 1.1 és 1.3

Kleine Rutschrampe mit Haltegriffen  
 aus dem Kletterparkour/  
 Majhna klančina z drsno ploščadjo  
 z ročaji iz plezalnega poligona/  
 Kis csúszórámpa kapaszkodókkal  
 a mászópályából

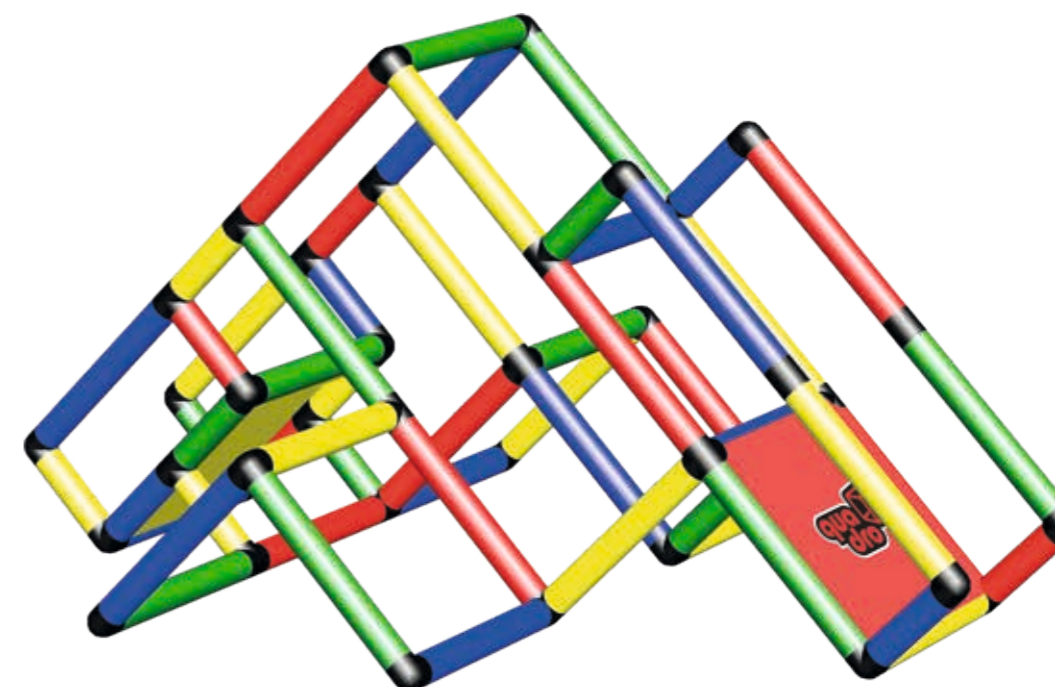
A0316  1  3 h  174 x 125 x 90 cm



1



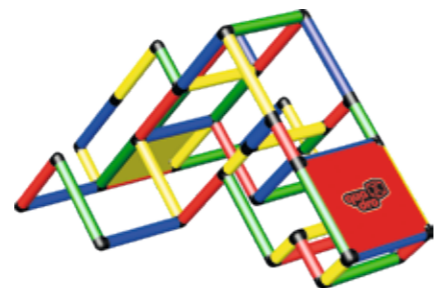
2






Verschrauben der Rohre und Platten Sicherheitshinweise 1.1 und 1.3/ Vijakanje cevi in plošč Varnostna navodila 1.1 in 1.3/  
 Csövek és lapok csavarozása Biztonsági utasítások 1.1 és 1.3

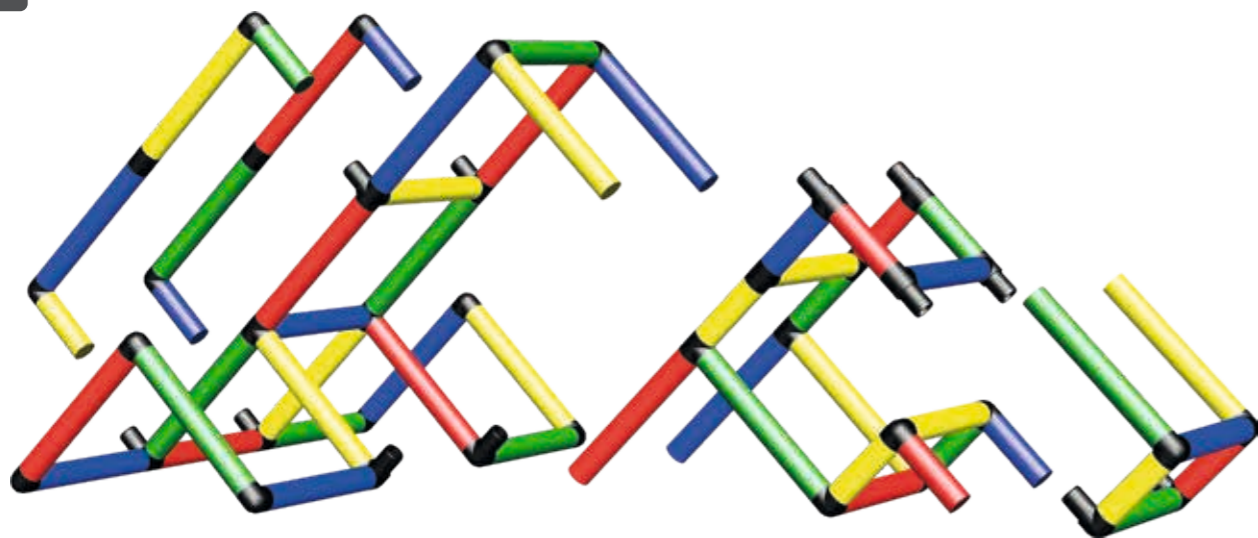


Babyrampe hintereinander mit verkürztem  
kleinem Geländer aus dem Kletterparkour/  
Klančina za dojenčke ena za drugo s skrajšano  
majhno ograjo iz plezalnega poligona/  
Bébirámpa rövidített kis korláttal a  
mászópályából

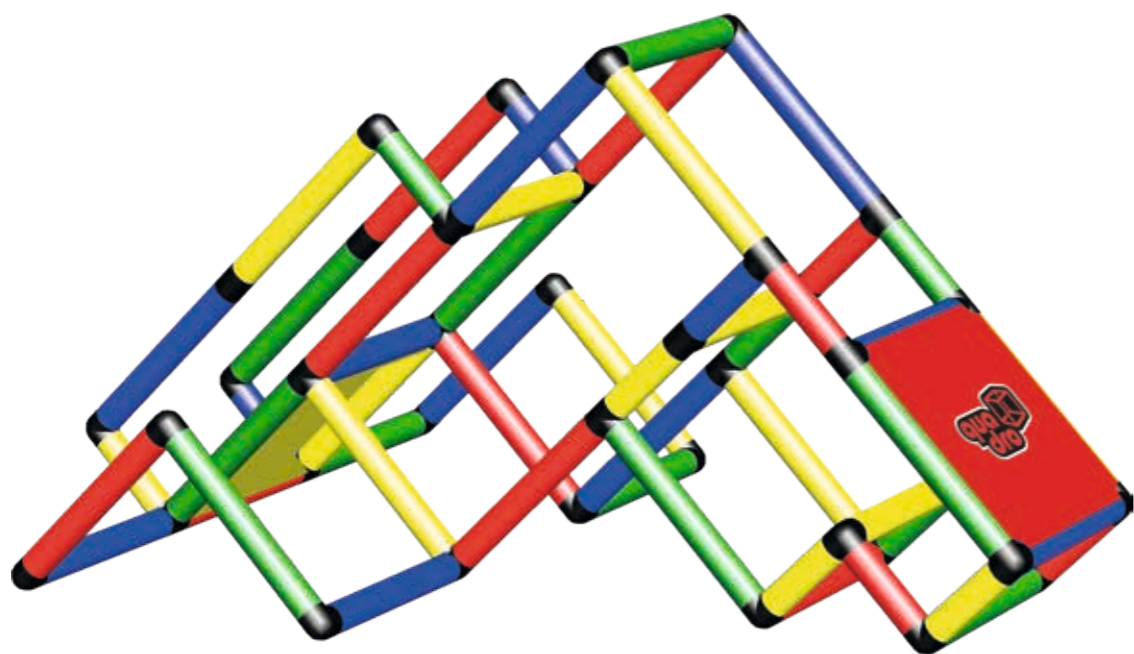


A0317  1  3 h  160 x 125 x 104 cm

1



2



Vissage des tubes et des plaques consignes de sécurité 1.1 et 1.3

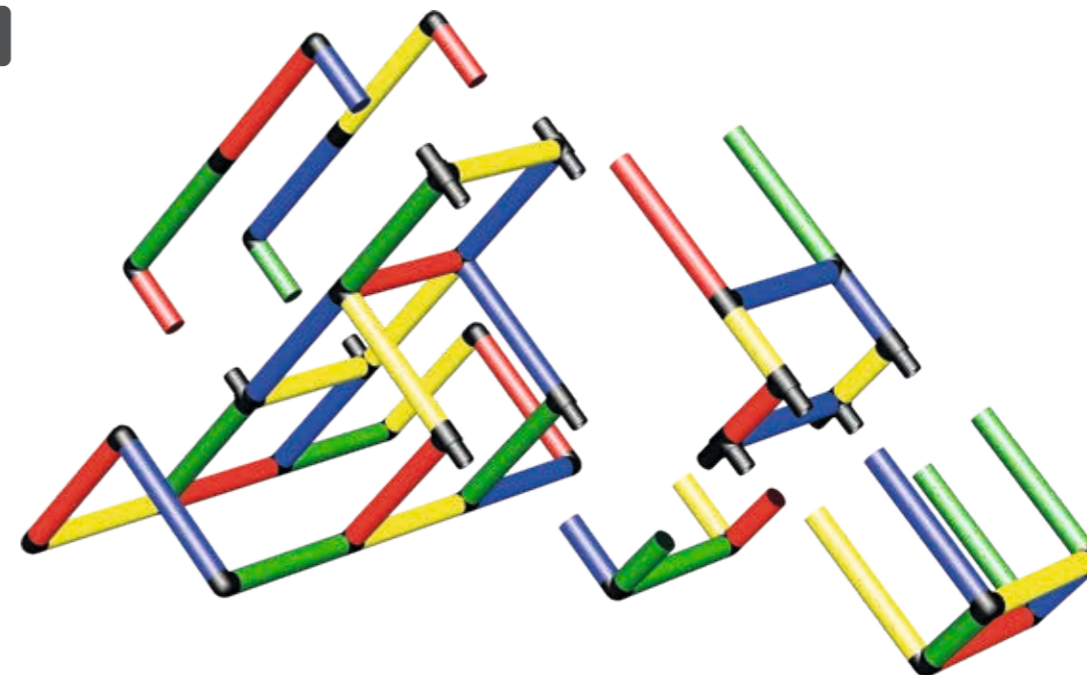
Verschrauben der Rohre und Platten Sicherheitshinweise 1.1 und 1.3/ Vijakanje cevi in plošč Varnostna navodila 1.1 in 1.3/  
Csövek és lapok csavarozása Biztonsági utasítások 1.1 és 1.3

Kletterberg mit Rampe und kleinem  
Geländer aus dem Kletterparkour/  
Plezalni hrib s klančino in majhno  
ograjo iz plezalnega poligona/  
Mászóhegy rámpával és kis korláttal  
a mászópályából

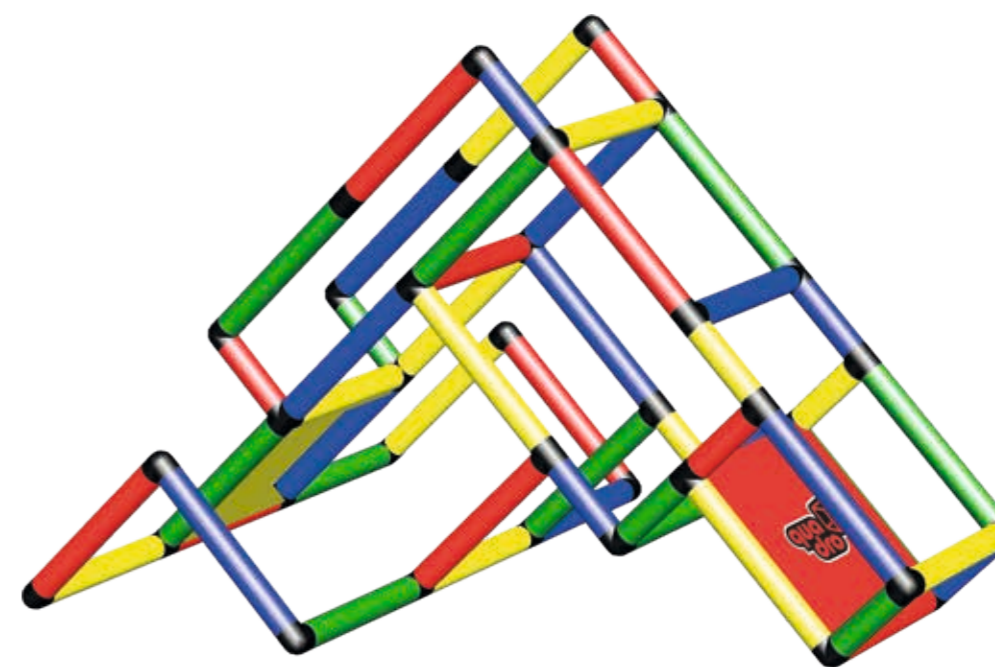


A0318  1  3 h  180 x 125 x 90 cm

1



2



Verschrauben der Rohre und Platten Sicherheitshinweise 1.1 und 1.3/ Vijakanje cevi in plošč Varnostna navodila 1.1 in 1.3/  
Csövek és lapok csavarozása Biztonsági utasítások 1.1 és 1.3



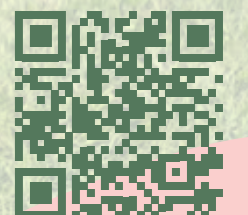
quadro nature

quadro nature

**A0323**

Kleiner Lernturm mit Tragegriff  
aus dem Kletterparkour  
Learning tower with handle  
from the climbing parkour

1h 1h



Besuche unseren  
Quadro Nature Blog!  
Visit our Quadro  
Nature Blog!



Fördere mit dem **QUADRO Kletterparkour** spielerisch die Motorik, Kreativität und das Selbstvertrauen deiner Kinder  
Nurture your kids' motor skills, creativity, and confidence playfully with the QUADRO Climbing Parkour



Raumkupplung  
4-armig  
Povezovalna cev  
4-delna  
4-karos 3D  
csatlakozó

8x 000 41



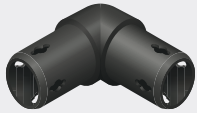
Raumkupplung  
3-armig  
Povezovalna cev  
3-delna  
3-karos 3D  
csatlakozó

12x 000 31



Flächenkupplung  
3-armig  
Površinska cev  
3-delna  
3-karos  
2D csatlakozó

10x 001 31



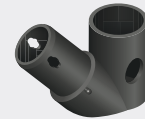
Flächenkupplung  
2-armig (90°)  
Površinska cev  
2-delna (90°)  
3-karos (90 fokos)  
2D csatlakozó

10x 001 21



Flächenkupplung  
2-armig (180°)  
Površinska cev  
2-delna (180°)  
3-karos (180 fokos)  
2D csatlakozó

2x 001 11



Winkelkupplung  
Kotna spojka  
Sarokcsatlakozó

8x 009 11



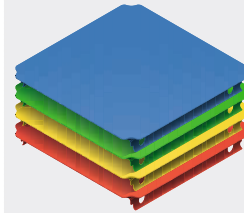
Rohr (15 cm)  
Cev (15 cm)  
Cső (15 cm)

16x 005 12 – 005 15



Rohr (35 cm)  
Cev (35 cm)  
Cső (35 cm)

38x 005 32 – 005 35



Platte (40 x 40 cm)  
Plošča (40 x 40 cm)  
Lap (40 x 40 cm)

2x 004 02 – 004 05



Doppelrohrverbinder  
Dvojni cevni spojnik  
Dupla csőcsatlakozó

2x 009 55



Schlüssel  
Ključ  
Kulcs

2x 006 75



Rohrschraube  
Cevni vijak  
Csőcsavar

116x 006 12-00



Plattenschraube  
Vijak za ploščo  
Lapcsavar

12x 006 20

**Bodenverankerung bestehend aus Rohren und Kupplungen**

**Tlačna sidranje sestavljena iz cevi in spojki**

**Padló rögzítés csövekből és csatlakozókból áll**

1x

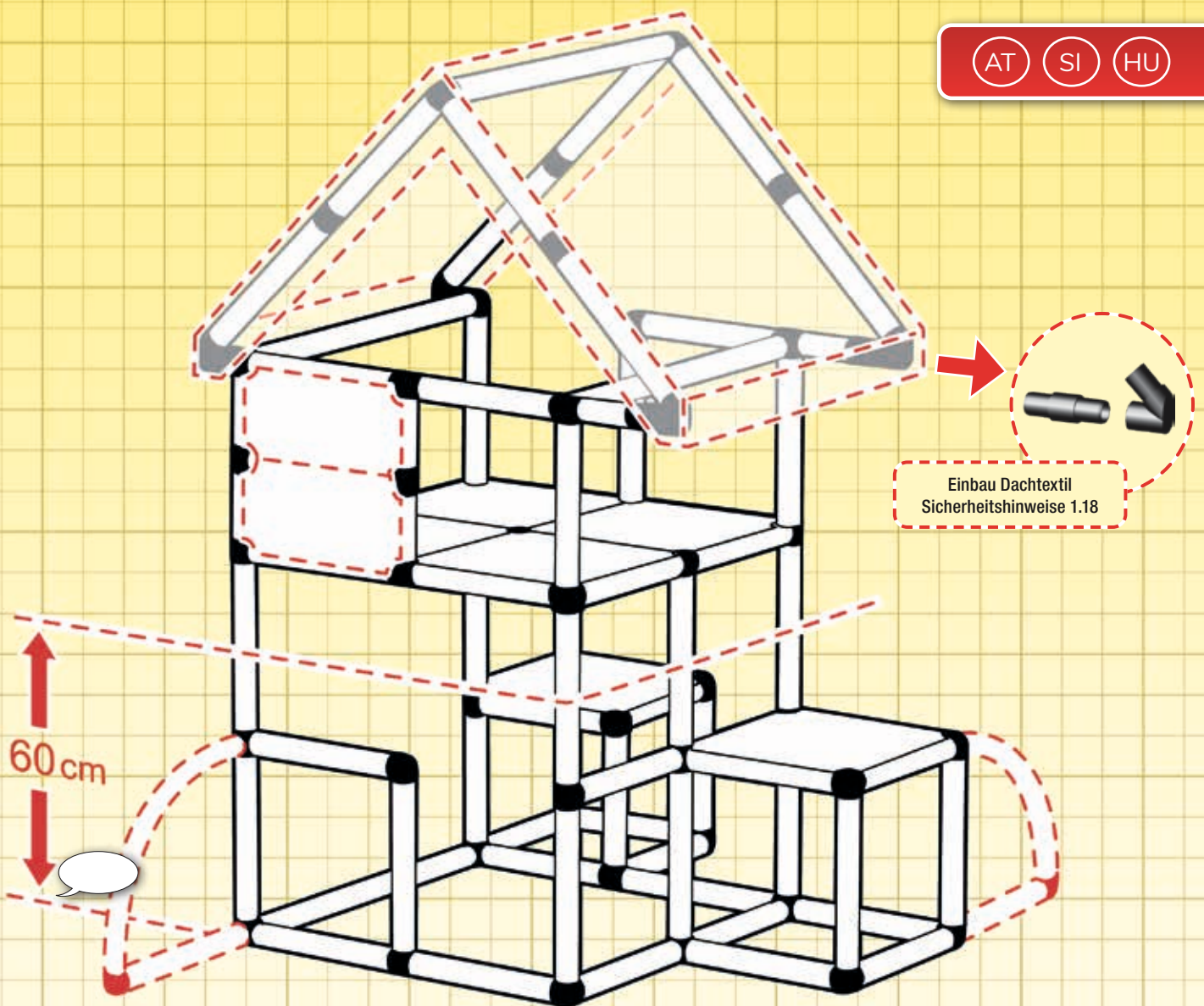
23.002

# QUADRO

BAUEN • KLETTERN • FAHREN • RUTSCHEN • PLANSCHEN

**SICHERHEIT**

AT SI HU



*Bitte bewahren Sie diese Informationen für spätere Rückfragen auf.*

getestet - bewährt - empfohlen - weltweit - seit 1979



<b>1. Konstruktionshinweise</b>	<b>03-11</b>
1.1 Rohre + Kupplungen	03
1.2 Schraubenübersicht	03
1.3 Platten	03
1.4 Halbplatten	04
1.5 Acrylglasscheibe	04
1.6 Holzgitter	04
1.7 VIP-Schraube	04
1.8 Laufrollen	04
1.9 Sicherungsclip	04
1.10 Multirad	05
1.11 Offroad-Rad	05
1.12 Doppelrohrverbinder	05
1.13 Tornetz	06
1.14 Pool	06
1.15 Poolabdeckung	06
1.16 Aluminiumprofil + Aluminiumprofil-Verbinder	06
1.17 Spielsack	07
1.18 Dachtextil / Cube Cover	07
1.19 Rundtextil	07
1.20 Montage der Modularrutsche	08
1.21 Montage der Bogenrutsche	09
1.22 Montage der Integralrutsche	10
1.23 Montage der Doppelrutsche (Bogen- u. Modularrutsche)	10
1.24 Montage der Doppelrutsche (2x Modularrutsche)	11
1.25 Integralrutsche + Acrylglasscheibe	11
<b>2. Kopffalle</b>	<b>12</b>
<b>3. Fingerfalle</b>	<b>12</b>
<b>4. Kleinteile/Altershinweis</b>	<b>12</b>
<b>5. Sicherheitshinweise zum Pool S, L, XXL</b>	<b>12</b>
<b>6. Standfestigkeit</b>	<b>12-13</b>
6.1 Kippsicherheit/Gewicht	12
6.2 Vorschläge für drinnen und draußen	13
<b>7. Fallhöhe</b>	<b>13</b>
<b>8. Hindernisfreie Zone</b>	<b>13</b>
<b>9. Wartung/Nutzungshinweise</b>	<b>13-14</b>
9.1 Modelle	13
9.2 Offene Schraubverbindungen und defekte Teile	14
9.3 Lagerung	14
9.4 Rohr- und Schraubenfarbe	14
9.5 Ausrichtung der Rohre	14
<b>10. Aufsichtspflicht</b>	<b>14</b>
<b>11. Einzelteile QUADRO</b>	<b>15-18</b>



„Lieber QUADRO-Kunde, liebe Aufsichtsperson,  
wir bitten Sie, die nachfolgende Gebrauchsanweisung vor der Montage sorgfältig durchzulesen. Falls Sie Fragen haben sollten, wenden Sie sich bitte an unseren Kundenservice. Bewahren Sie diese Anleitung gut auf!“



## 1. Konstruktionshinweise

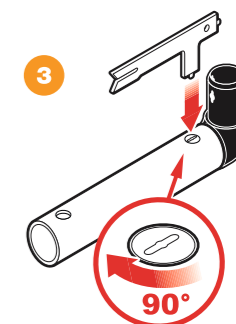
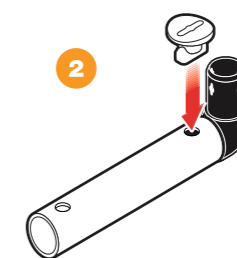
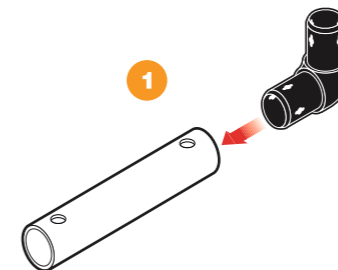
### 1.1 Rohre + Kupplungen

**Montage:** Verschließen der Rohre und Kupplungszapfen stets an allen Öffnungen durch Zusammenstecken und Verschrauben.

**Achtung:** Auf jedes Rohr gehören immer 2 Kupplungszapfen.



**Tip:** Noch leichter mit etwas Schmiermittel (bspw. Fett, Pflanzenöl oder Margarine).



**Montage + Demontage von QUADRO Kupplung und Rohr:** Rohr durch Drehen mit der Kupplung verbinden oder lösen.  
**Montage und Demontage von QUADRO Schrauben:** QUADRO Schrauben werden durch eine 90°-Drehung fixiert oder gelöst.

**Tip:** Sollte Schmutz (Sand/Erde) an den Kupplungszapfen oder Rohrenden haften, diese Bauteile vor dem Gebrauch gründlich säubern, um Schäden am Material zu vermeiden.

### 1.2 Schraubenübersicht

- 1 Sicherungsclip (Art. 00034)
- 2 Rohrschraube (Art. 00612 - 00615)
- 3 Plattenschraube (Art. 00620)
- 4 Rutschschraube (Art. 00623)
- 5 konische Rutschschraube (blau) (Art. 00630)
- 6 Rutschenverbinder-Gegenstück (Art. 00625)
- 7 Flügelschraube (Art. 00663)
- 8 Acrylglasschraube (Art. 40640)
- 9 VIP-Schraube (Art. 25605)
- 10 Displayschraube mit Schieber, 14 mm (Art. 00673)
- 11 Displayschraube mit Schieber, 24 mm (Art. 00683)



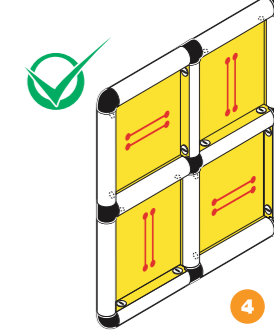
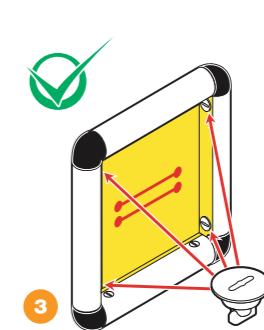
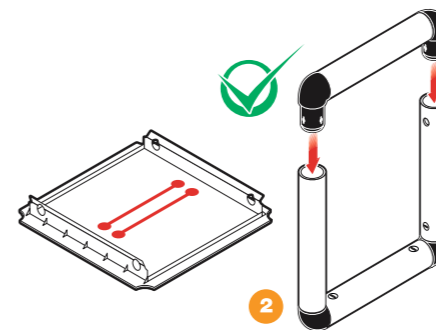
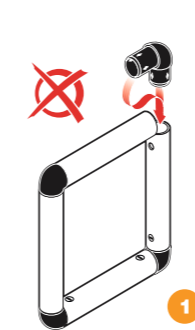
### 1.3 Platten

Platten nur dann belasten, wenn sie mit Rohren an allen vier Seiten verschraubt sind. Bei Demontage nicht von innen herausstoßen, sondern stets behutsam herausnehmen. Platten nicht werfen! Platten werden fest montiert mit der Plattenschraube (Art. 00620). Damit Platten immer an allen vier möglichen Stellen durch die Plattenschrauben fixiert werden können, diese wie in Abb. 4 dargestellt immer versetzt zueinander einsetzen.

**Generell gilt für das richtige Zusammenbauen:** Stets von unten nach oben in kompletten Etagen bauen. Das Modell erst

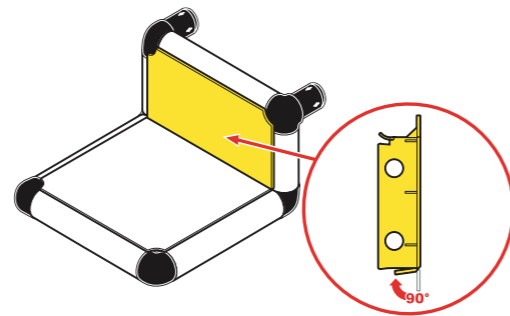
verschrauben, nachdem es vollständig zusammengesteckt ist. Für das richtige Verschrauben ebenfalls von unten nach oben in kompletten Etagen vorgehen. Während des Verschraubens der Rohre darauf achten, wo Platten eingesetzt werden sollen. An diesen Stellen geschieht die Fixierung der Rohre nur durch die Plattenschraube!

**Achtung:** Platten immer korrekt einbauen. Die rote Markierung zeigt die Schrauböffnungen.



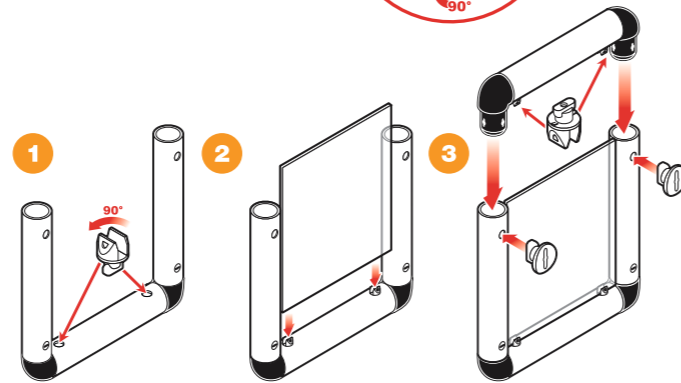
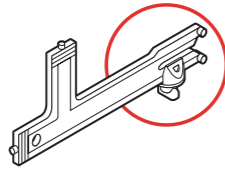
## 1.4 Halbplatten

Wenn eine waagrecht stehende Platte auf eine senkrecht stehende Halbplatte trifft, ist die senkrecht stehende Halbplatte an der perforierten Stelle um 90° abzuknicken (Abb. 1).



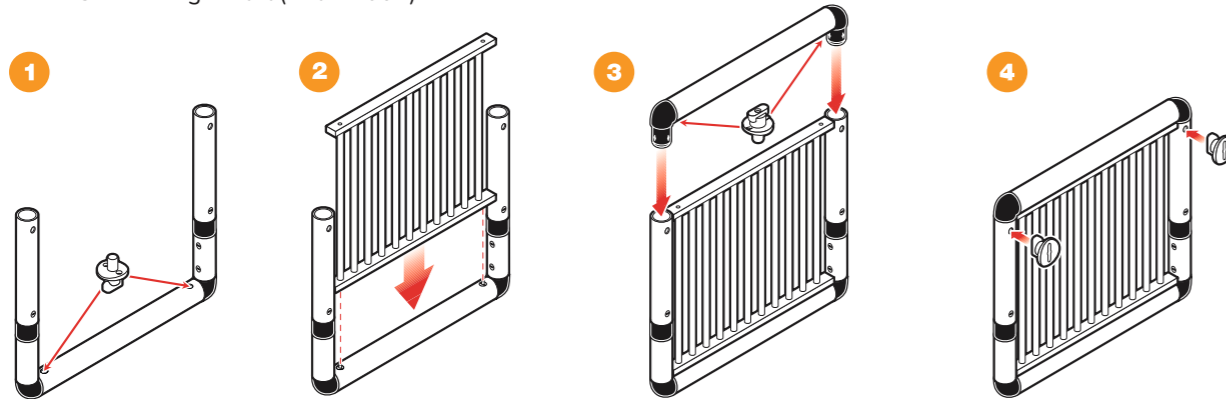
## 1.5 Acrylglascheibe

Zum Einsetzen der Acrylglascheibe ist die dazugehörige Acrylglaschraube nötig. Diese wird mithilfe des QUADRO Schlüssels fixiert. Die Acrylglascheibe wie auf den Abbildungen dargestellt einsetzen.



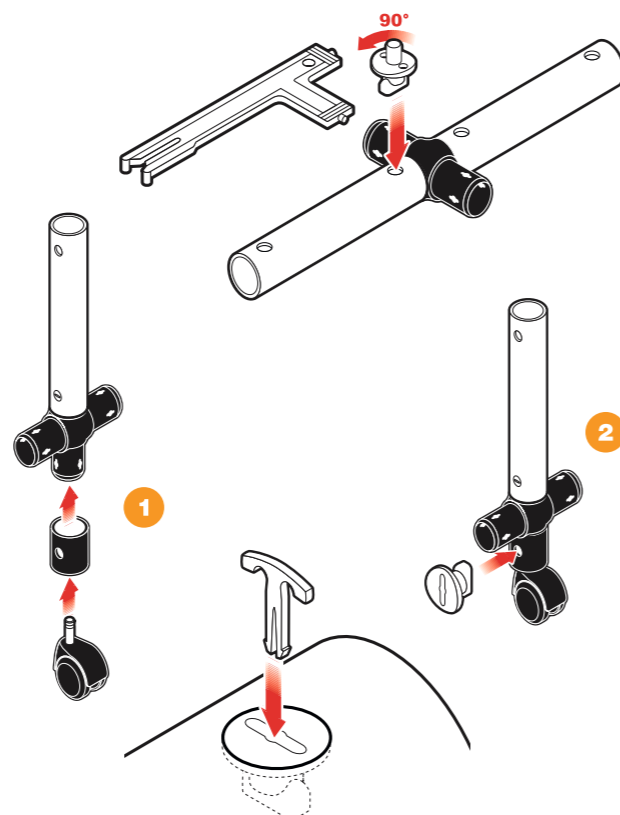
## 1.6 Holzgitter

**Hinweis:** Das Holzgitter wie dargestellt einsetzen. Hierfür wird die VIP-Schraube genutzt (Art. 25605).



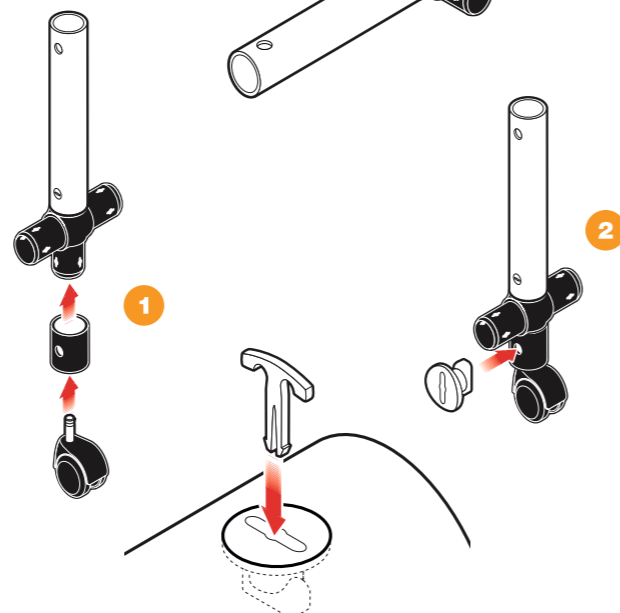
## 1.7 VIP-Schraube

Die VIP-Schraube wird für das Verbinden von QUADRO und miniQUADRO verwendet, sowie zur Fixierung des QUADRO Holzgitters (Art. 00552-00555).



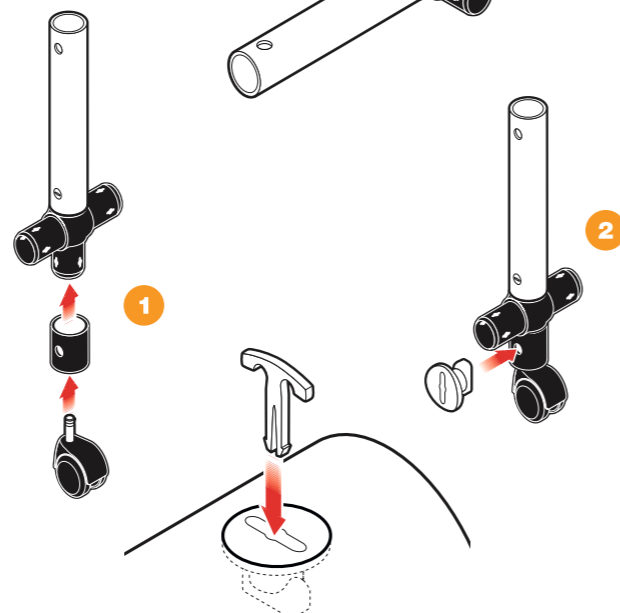
## 1.8 Laufrollen

Die Laufrollen werden mithilfe des Adapters und einer Rohrschraube an die dazugehörige Konstruktion montiert.



## 1.9 Sicherungsclip

**Achtung:** Nach Anbringen des Sicherungsclips (Art. 00034) kann das Modell nicht mehr demontiert werden!



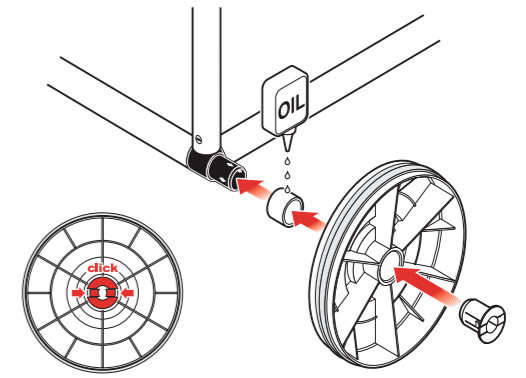
## 1.10 Multirad

Das QUADRO Multirad (Art. 00852-00855) vor dem Einbau in das QUADRO Modell mit dem QUADRO Laufreifen (Art. 00895) bespannen für ein besseres und leiseres Abrollverhalten.

**Tipp:** Um das Bespannen des Rades mit dem Laufreifen zu erleichtern, die Laufreifen vorher in warmem Wasser erwärmen.

Das QUADRO Multirad sollte sich bei Montage in der korrekten Position befinden.

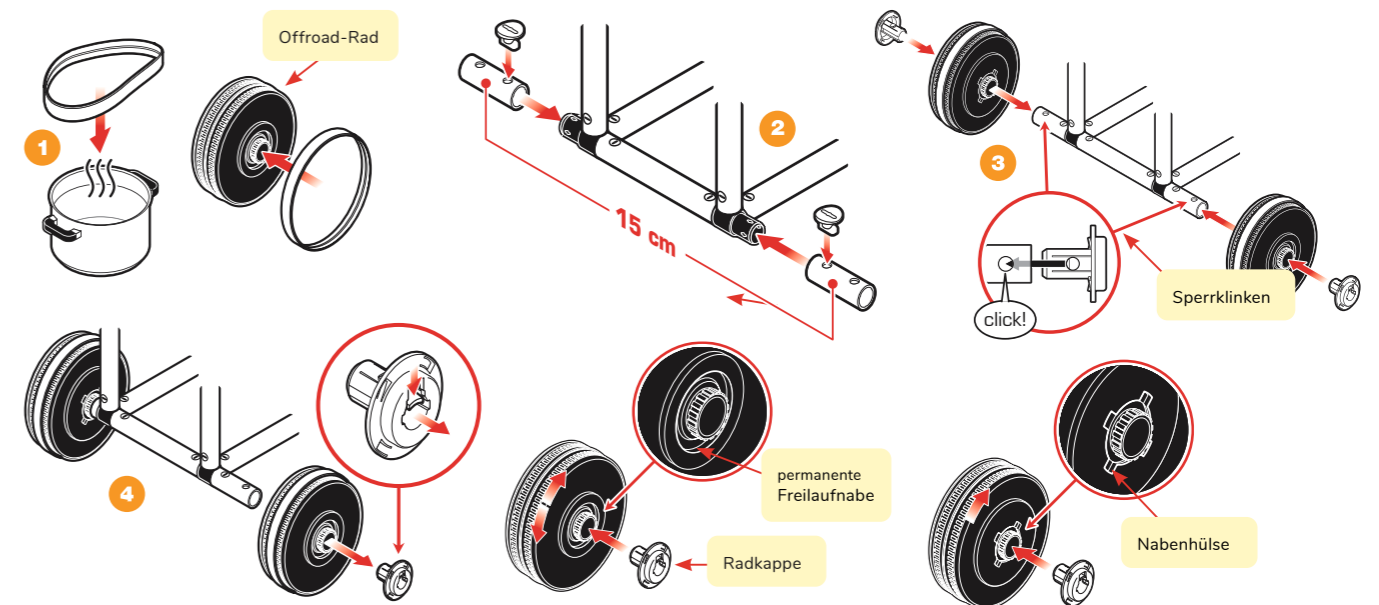
**Tipp:** Schmiermittel zwischen QUADRO Radlager (Art. 00501) und QUADRO Multirad sorgen für ein besseres und längeres Laufverhalten.



## 1.11 Offroad Rad

**ACHTUNG:** Das Rad mit der permanenten Freilaufnabe nach außen einbauen, damit sich das Offroad-Rad in beide

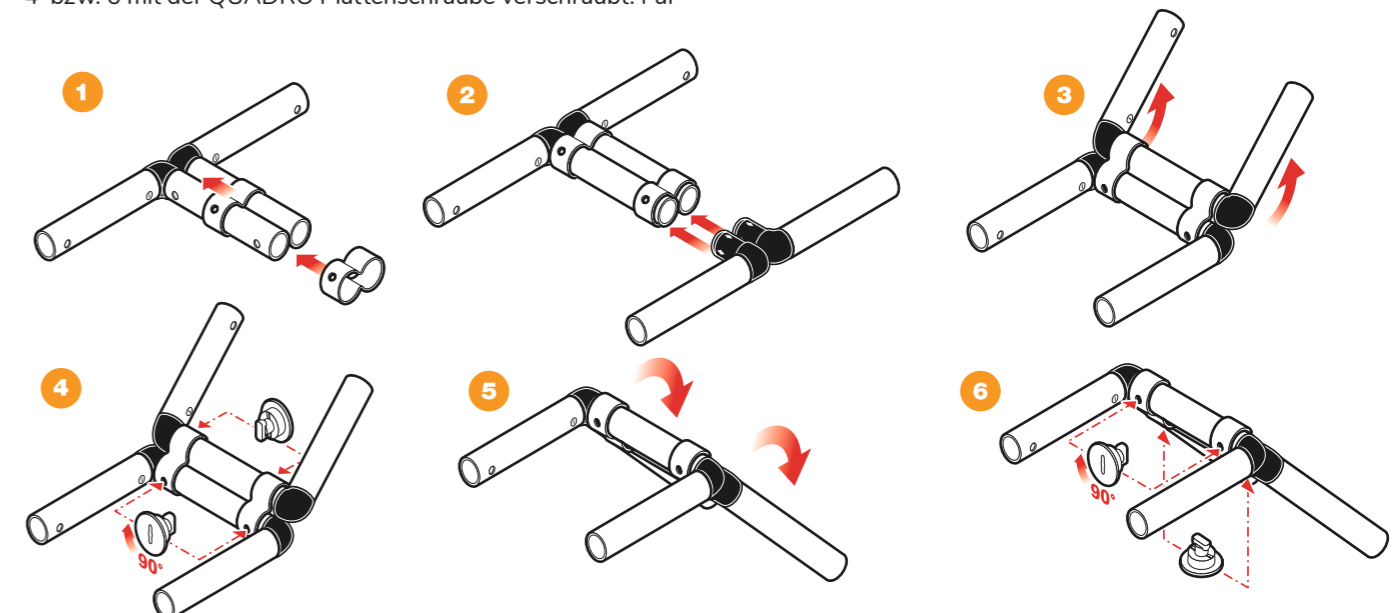
Richtungen drehen kann und sich die Sperrklinken der Radkappe nicht in den Nabenhülsen verhaken.



## 1.12 Doppelrohrverbinder

**Doppelrohrverbinder starr eingebaut:** Die Doppelrohrverbinder werden wie dargestellt verbaut und entsprechend Abb. 4 bzw. 6 mit der QUADRO Plattenschraube verschraubt. Für

den Spielbetrieb müssen die Doppelrohrverbinder IMMER durch Verschrauben fixiert sein!



### 1.13 Tornetz

Das Tornetz über die QUADRO Flügelschraube (Art. 00663) stülpen und so mit dem Tor fixieren.

### 1.14 Pool

**Hinweis:** Das Aluminiumprofil ist in der Mitte der 3-armigen Flächenkupplung (Art. 00131) zu positionieren. Hierzu erst die 75-cm-Rohre (Art. 00572 - 00575) in die Poolfolie (Art. 10022 groß, Art. 10012 klein, Art. 10032 XXL) stecken und dann die 3-armige Flächenkupplung mit den 75-cm-Rohren verbinden. Nun das Aluminiumprofil so weit durch den Kupplungszapfen schieben, bis nur noch 5 cm des Aluminiumprofils zu sehen sind. Bevor der Zapfen komplett im Rohr verschwindet, das Aluminiumprofil in die mittlere Position schieben, dann die Bauteile verschrauben. Das Wasserablassventil ist in die Poolfolie integriert (gilt für Pool S, L, XXL).

#### Pool S:

- Maße: 125 x 85 x 25 cm (außen), 122,5 x 82,5 x 25 cm (innen, Poolfolie)
- Maximale Wasserhöhe: 15 cm

#### Pool L:

- Maße: 245 x 125 x 45 cm (außen), 162,5 x 122,5 x 45 cm (innen, Poolfolie)
- Maximale Wasserhöhe: 35 cm

#### Pool XXL:

- Maße: 325 x 205 x 45 cm (außen), 242,5 x 122,5 x 45 cm (innen, Poolfolie)
- Maximale Wasserhöhe: 35 cm

### 1.15 Poolabdeckung

Die Poolabdeckung wird an zehn Stellen durch das Stülpen der Gummis über die Plattenschrauben (Art. 00620) gespannt.

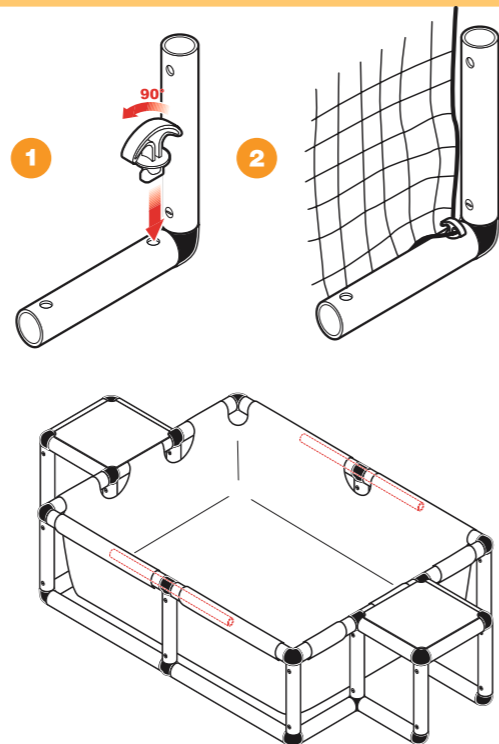
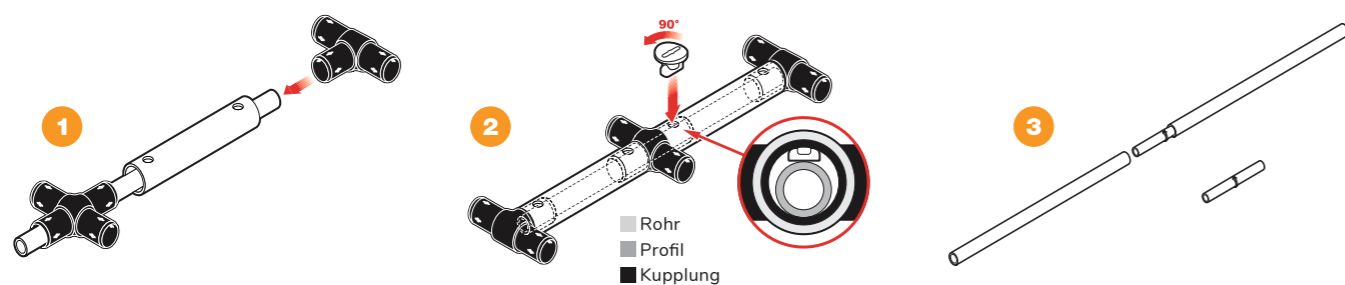
**Achtung:** Nach dem Bespannen niemals auf die Poolabdeckung setzen, da diese einreißen kann.

**Hinweis:** Mittig werden zwei Plattenschrauben (Art. 00620) benötigt.

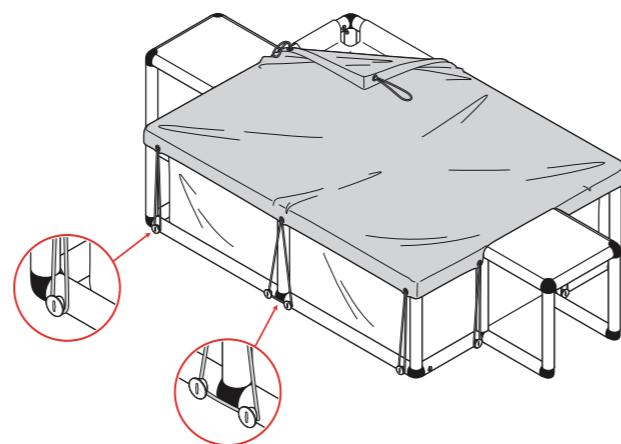
### 1.16 Aluminiumprofil + Aluminiumprofil-Verbinder

**Hinweis:** Das Aluminiumprofil vor dem Verschrauben in die gewünschte Position bringen, da die Position anschließend nicht mehr geändert werden kann. Das Aluminiumprofil (Art. 40276) wird durch Verschrauben fixiert.

**Hinweis:** Mit den QUADRO Aluminiumprofil-Verbindern (Art. 40274) kann das Aluminiumprofil beliebig oft verlängert werden (Abb. 3). Den Kabelbinder in der Mitte des Alu-Profil-Verbinders richtig fixieren, um das Verrutschen des Alu-Profil-Verbinders zu verhindern.



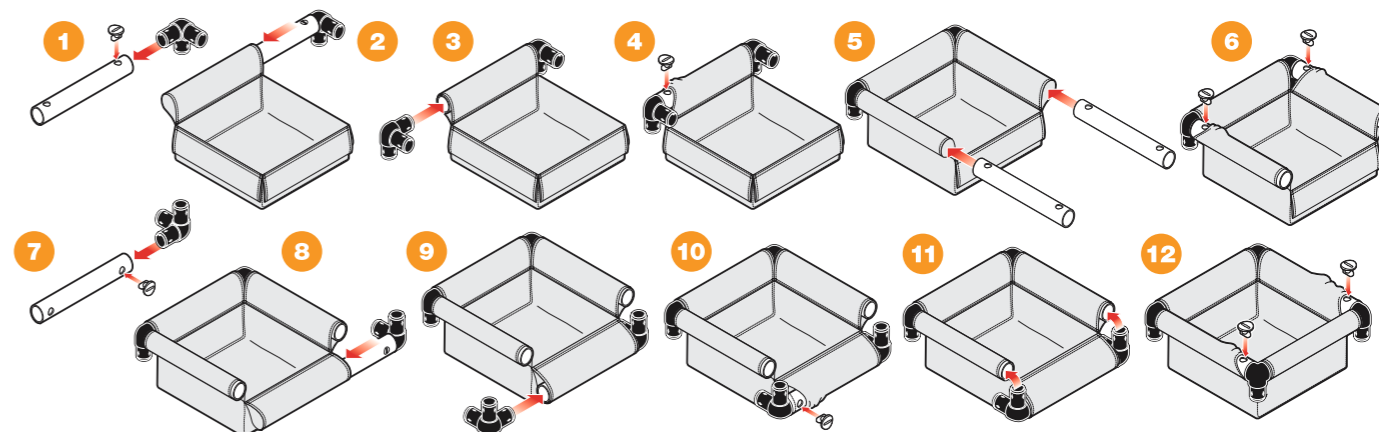
**Sicherheitshinweise zum Pool S, L, XXL auf Seite 12.**



### 1.17 Spielsack

**Hinweis:** Die Aufbauschritte 1-12 wie abgebildet befolgen. Beim Einsetzen der Schrauben das Textil vorsichtig zurückziehen, um ein Reißen der Nähte zu verhindern.

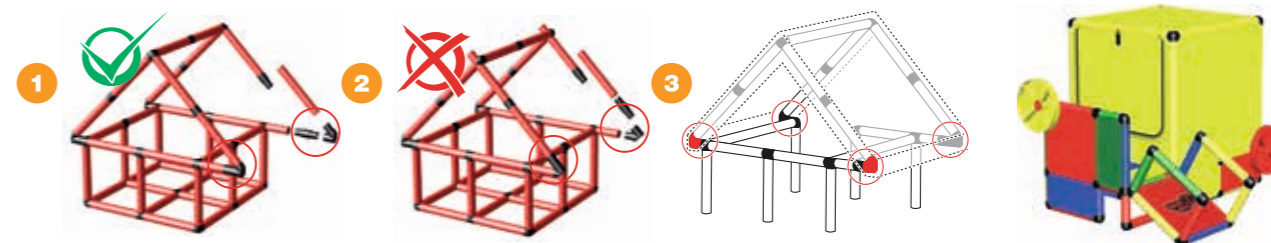
**Schritt 5:** Das Textil vor dem Einsetzen der Rohre über die Zapfen der Kupplung ziehen. Die Rohre werden beim Einschieben von dem Textil über die Zapfen geführt.



### 1.18 Dachtextil / Cube Cover

**Achtung:** Niemals auf das Dachtextil setzen oder stellen. Nicht an die Dachstangen dranhängen! Verletzungsgefahr!

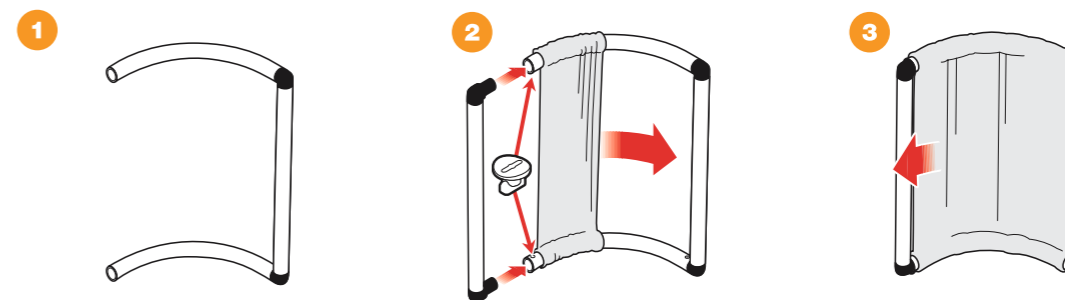
**Achtung:** Nicht auf das gelbe Cube Cover setzen oder stellen. Verletzungsgefahr! Nur drinnen einsetzen! Keine Kerzen o.Ä. zur Beleuchtung im Inneren verwenden.



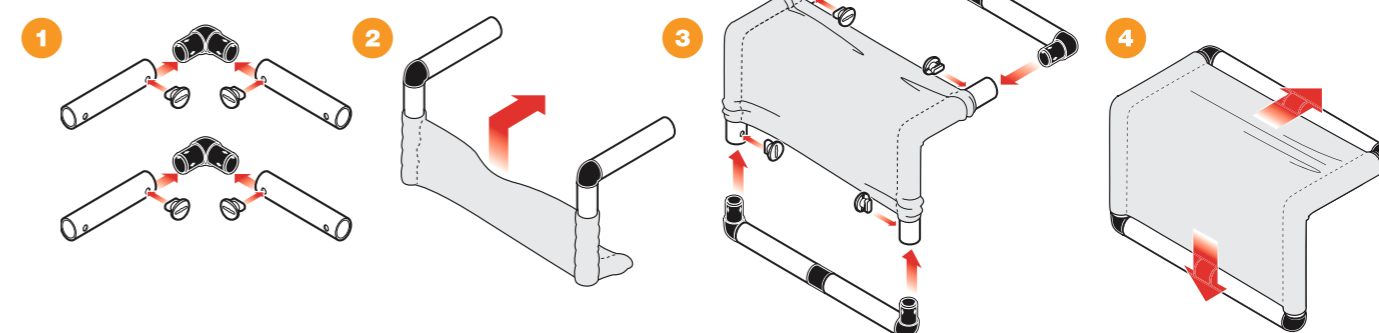
### 1.19 Rundtextil

**Hinweis:** Das Rundtextil während der Montage nicht zu sehr spannen. **Achtung:** Niemals auf das Rundtextil setzen oder stellen! Verletzungsgefahr!

#### Rundtextil mit Bogenrohren



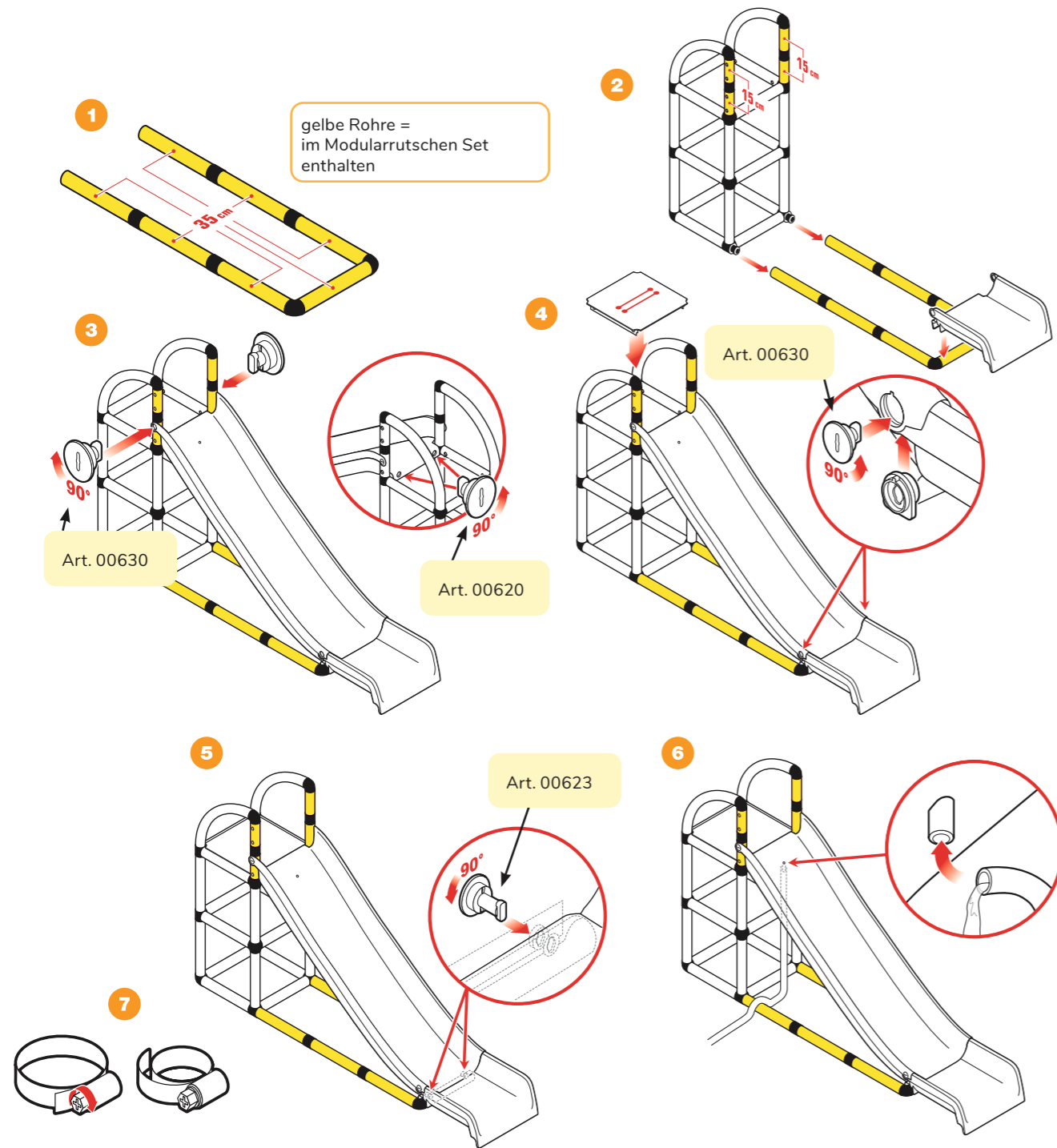
#### Rundtextil mit 35-cm-Rohren



## 1.20 Montage der Modularrutsche

- Schritt 1 (Abb. 1):** Rahmen für die Modularrutsche bauen.  
**Schritt 2 (Abb. 2):** Auslauf einsetzen und Rahmen mit Modell verbinden.  
**Schritt 3 (Abb. 3):** QUADRO Modularrutsche einsetzen, mit dem Rahmen und dem Modell mithilfe der Plattenschraube und der Rutschenschraube fixieren.  
**Schritt 4 (Abb. 4+5):** QUADRO Platte sowie Modularrutsche und Auslauf verschrauben. Auslauf mit Rutschenschrauben, Rutschenverbinder-Gegenstücken sowie den konischen Rutschenschrauben verschrauben.

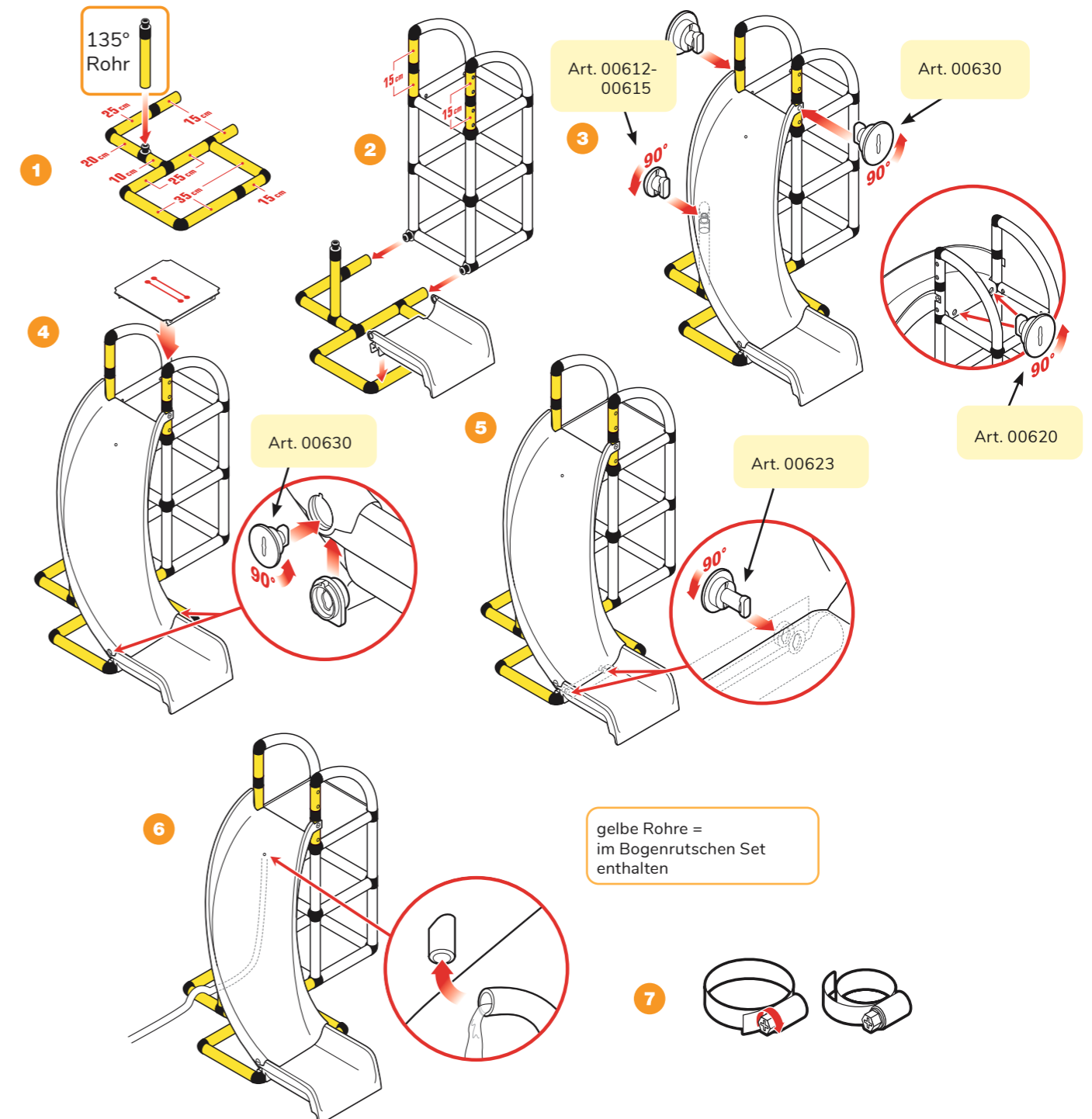
- Hinweis (Abb. 6):** Die QUADRO Modularrutsche bietet die Möglichkeit, einen Gartenschlauch anzuschließen. Diesen über den Zapfen auf der Rückseite der Rutsche stülpen. Am besten geeignet in Verbindung mit dem QUADRO Pool (Art. 11670 oder 11680). Modellvorschläge siehe QUADRO Modelldatenbank ([www.quadroworld.com/models](http://www.quadroworld.com/models), [www.quadromdb.com](http://www.quadromdb.com)).  
**Tipp (Abb. 7):** Falls der Schlauch nicht fest genug sitzt, diesen mit einer Schlauchschelle (erhältlich u. a. im Baumarkt) am Zapfen fixieren.



## 1.21 Montage der Bogenrutsche

- Schritt 1 (Abb. 1):** Rahmen für die Bogenrutsche bauen, hierbei die richtigen Rohrlängen beachten. 135°-Spezialrohr mit der dritten Schrauböffnung einsetzen.  
**Schritt 2 (Abb. 2):** Auslauf einsetzen und Rahmen der Bogenrutsche mit Modell verbinden. Auslauf erst mit dem Einsetzen der Bogenrutsche verschrauben.  
**Schritt 3 (Abb. 3):** QUADRO Bogenrutsche einsetzen und mit dem Rahmen und dem Modell verschrauben. Plattenschraube sowie konische Rutschenschraube verwenden.  
**Schritt 4 (Abb. 4+5):** QUADRO Platte sowie Bogenrutsche mit Auslauf verschrauben. Für den Auslauf die Rutschenschrauben, die Rutschenverbinder-Gegenstücke sowie die konischen Rutschenschrauben verwenden.

- Hinweis (Abb. 6):** Die QUADRO Bogenrutsche bietet die Möglichkeit, einen Gartenschlauch anzuschließen. Diesen über den Zapfen auf der Rückseite der Rutsche stülpen. Am besten geeignet in Verbindung mit dem QUADRO Pool (Art. 11670 oder 11680). Modellvorschläge siehe QUADRO Modelldatenbank ([www.quadroworld.com/models](http://www.quadroworld.com/models), [www.quadromdb.com](http://www.quadromdb.com)).  
**Tipp (Abb. 7):** Falls der Schlauch nicht fest genug sitzt, diesen mit einer Schlauchschelle (erhältlich u. a. im Baumarkt) am Zapfen fixieren.





## 1.22 Montage der Integralrutsche

### Montage der Integralrutsche

**Schritt 1 (Abb. 1):** QUADRO Platte mit den QUADRO Plattenschrauben verschrauben. QUADRO Integralrutsche über die beiden offenen 35-cm-Rohre schieben.

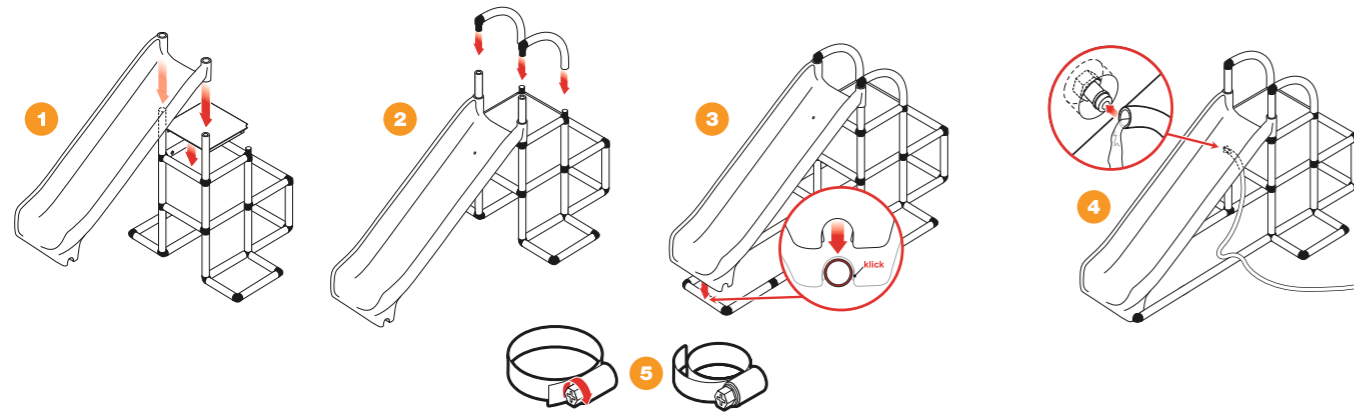
**Schritt 2 (Abb. 2):** Offene Rohrenden schließen.

**Schritt 3 (Abb. 3):** Um die QUADRO Integralrutsche im Bereich des Auslaufs mit einem QUADRO Rohr zu verbinden (bspw. notwendig bei Kombination mit Pool XXL, Art. 11680), die Rutsche entsprechend der Abbildung am unteren

Ende durch Drücken in das Rohr einrasten lassen.

**Hinweis (Abb. 4):** Die QUADRO Rutschen bieten die Möglichkeit, einen Gartenschlauch (ohne Adapter) anzuschließen. Diesen über den Zapfen auf der Rückseite der Rutsche stülpen.

**Tipp (Abb. 5):** Falls der Schlauch nicht fest genug sitzt, diesen mit einer Schlauchschelle (erhältlich u. a. im Baumarkt) am Zapfen fixieren.



## 1.23 Montage der Doppelrutsche (Bogen- u. Modularrutsche)

**Abb. 1+2:** Aufbau beider Rahmen

**Abb. 3:** Rahmen miteinander verbinden, senkrechte Rohre einsetzen.

**Abb. 4+5:** Aufbau zweiter Rahmen, 135°-Spezialrohr mit der dritten Schrauböffnung einsetzen. Den Rahmen auf die senkrechten Rohre aufsetzen.

**Abb. 5+6:** Auslauf einsetzen, den Rahmen mit dem Modell verbinden. Den Auslauf nach Einsetzen der Modularrutsche seitlich verschrauben.

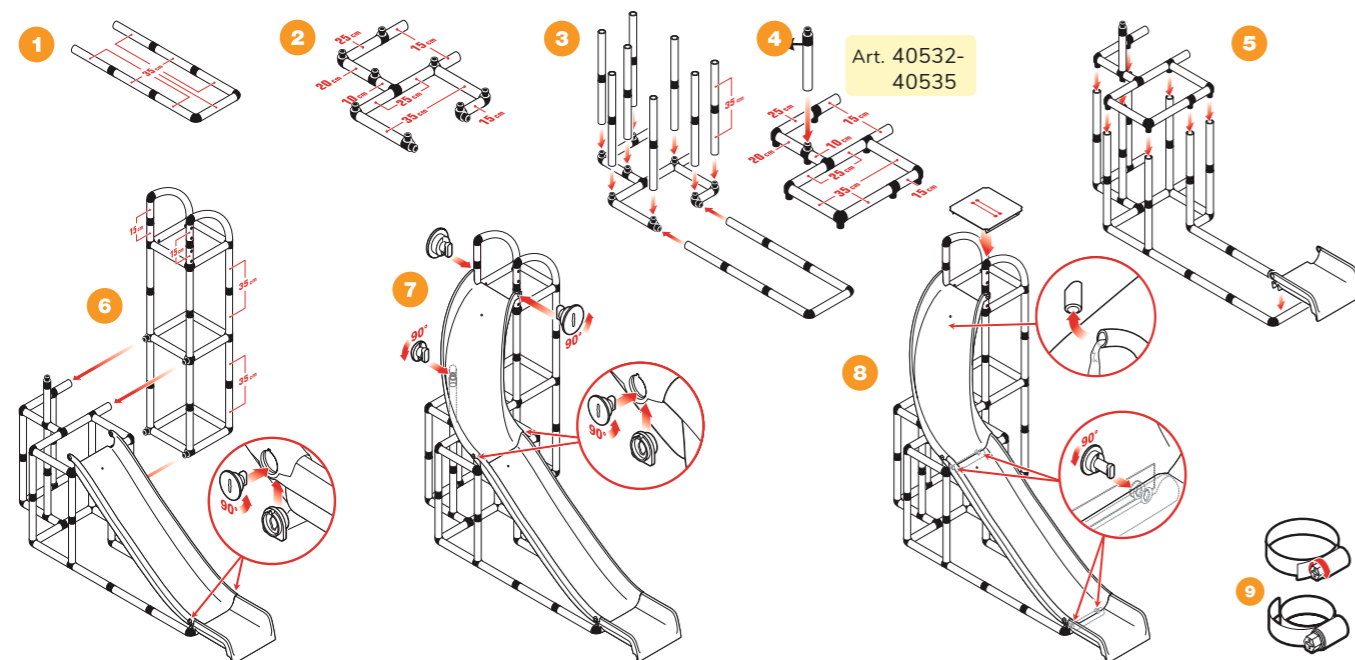
**Abb. 7:** Bogenrutsche einsetzen und mithilfe der Plattenschraube, der konischen Rutschenschraube sowie Rutschenverbinder-Gegenstücken verschrauben, zusätzlich mit dem senkrechten 135°-Spezialrohr verschrauben.

**Abb. 8:** QUADRO Platte im oberen Bereich verschrauben, lange Rutschenschrauben fixieren.

**Hinweis (Abb. 8):** Die QUADRO Doppelrutsche bietet die Möglichkeit, einen Gartenschlauch anzuschließen. Diesen über den Zapfen auf der Rückseite der Bogenrutsche stülpen. Dieses Feature lässt sich am besten nutzen, wenn die QUADRO Doppelrutsche mit der QUADRO Rutschenverlängerung (Art. 10035) kombiniert wird. Modellverschlüsse siehe QUADRO Modelldatenbank ([www.quadroworld.com/models](http://www.quadroworld.com/models), [www.quadromdb.com](http://www.quadromdb.com)).

**Hinweis:** Da sich die hier gezeigten Aufbauhinweise von Modell zu Modell leicht unterscheiden können, bitte den Hinweisen in der Aufbauanleitung des Modells folgen.

**Tipp (Abb. 9):** Falls der Schlauch nicht fest genug sitzt, diesen mit einer Schlauchschelle fixieren (erhältlich u.a. im Baumarkt).



## 1.24 Montage der Doppelrutsche (2x Modularrutsche)

**Abb. 1+2:** Aufbau beider Rahmen, Rahmen miteinander verbinden, senkrechte Rohre einsetzen.

**Abb. 3+4:** Dritten Rahmen bauen, auf senkrechte Rohre aufsetzen, Auslauf einsetzen.

**Abb. 5:** Rahmen mit dem Modell verbinden. Den Auslauf nach Einsetzen der Modularrutsche seitlich verschrauben.

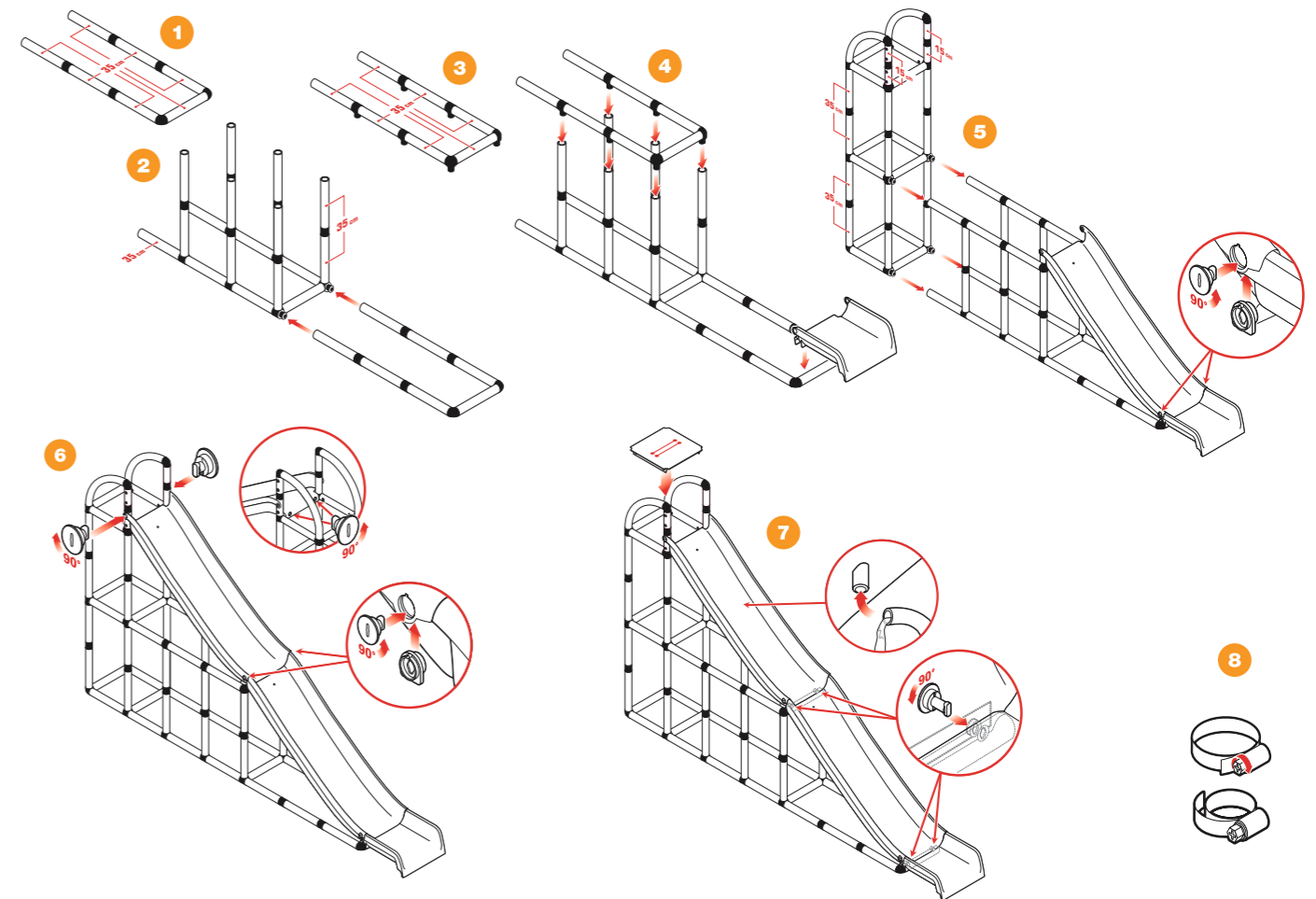
**Abb. 6:** Obere Modularrutsche einsetzen und mithilfe der

Plattenschraube (Art. 00620), der konischen Rutschenschraube (Art. 00630) sowie Rutschenverbinder-Gegenstücken (Art. 00625) verschrauben.

**Abb. 7:** QUADRO Platte im oberen Bereich verschrauben. Lange Rutschenschraube (Art. 00623) fixieren.

**Hinweis (Abb. 7):** siehe Hinweise zu Punkt 1.23

**Tipp (Abb. 8):** siehe Tipp zu Punkt 1.23

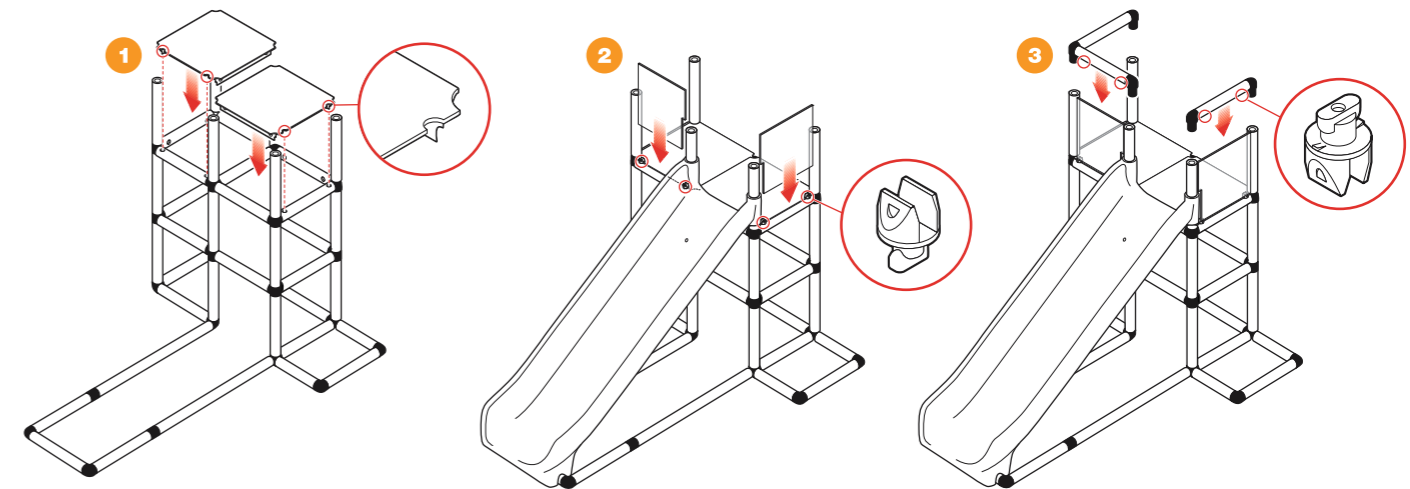


## 1.25 Integralrutsche + Acrylglasscheibe

**Abb. 1:** QUADRO 40 x 40 cm-Spezialplatte mit den Aussparungen (Art. 00342-00345) für die Acrylschraube in das Modell einsetzen.

**Abb. 2:** Acrylglasscheibe (für Integralrutsche), (Art. 00369), mit der Aussparung einsetzen.

**Abb. 3:** Offene Rohrenden des Modells schließen.

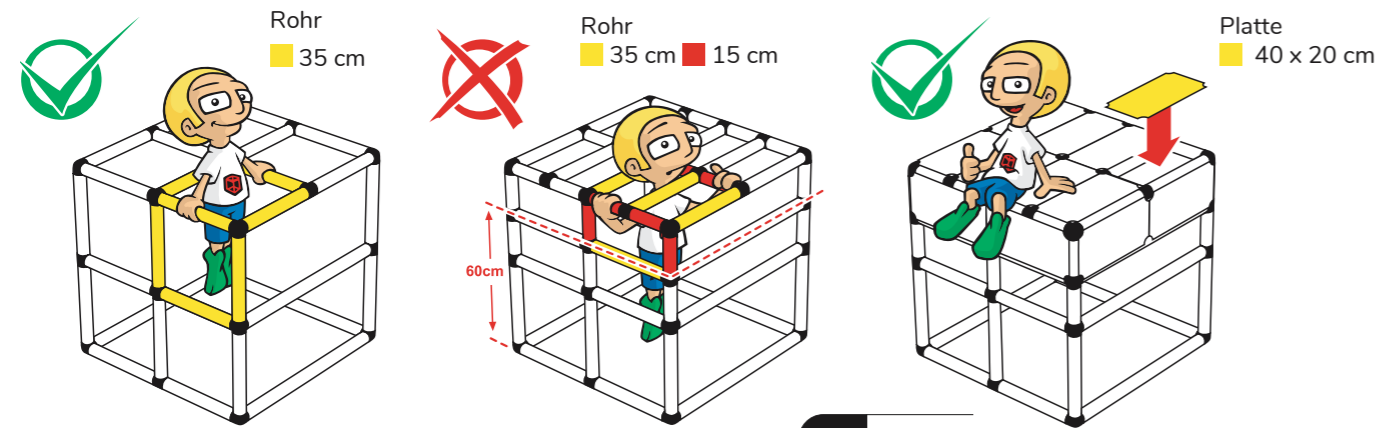


## 2. Kopffalle

**Achtung! Bitte bei Eigenkonstruktionen beachten:**

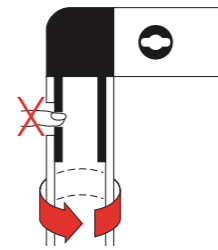
Für Konstruktionen vertikal oder horizontal ab 60 cm Höhe gilt: Öffnungen, die ein Innenmaß von 35 x 15 cm aufweisen,

müssen durch die QUADRO Halbplatte (Art. 00202 - 05) geschlossen werden, da die Gefahr einer Strangulation besteht.



## 3. Fingerfalle

**Achtung:** Nie Finger in offene Schraublöcher stecken, da Quetschgefahr besteht!



## 4. Kleinteile/Altershinweis

**Achtung:** Im zerlegten Zustand nicht für Kinder unter 3 Jahren geeignet, da Kleinteile verschluckt oder eingeatmet werden können. Erstickungsgefahr!

**Achtung:** Dieses Produkt enthält Kleinteile. Zusammenbau durch einen Erwachsenen!

**Achtung:** Kinder niemals ohne Aufsicht eines Erwachsenen spielen lassen.



## 5. Sicherheitshinweise zum Pool S, L, XXL

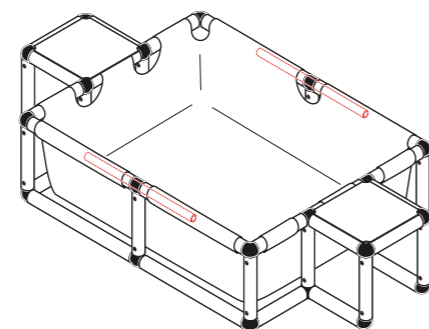
**Mindestalter:** 1 Jahr (Pool S), 3 Jahre (Pool L, Pool XXL)

**Achtung:** Ausschließlich unter durchgängiger Aufsicht von Erwachsenen benutzen.

**Achtung:** Kinder können bereits in kleinen Wassermengen ertrinken!

**Achtung:** Der Pool ist zu leeren, wenn er nicht in Gebrauch ist.

**Achtung:** Der Pool darf nicht auf Beton, Asphalt oder einer anderen harten Oberfläche aufgebaut werden.



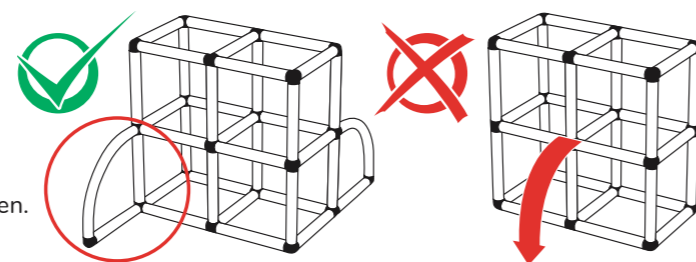
## 6. Standfestigkeit

### 6.1 Kippsicherheit/Gewicht

**Achtung:** Eigenkonstruktionen auf Kippsicherheit überprüfen. Das Modell muss genügend Stabilität aufweisen.

**Hinweis:** QUADRO Modelle nur auf ebenen Flächen aufstellen.

**Achtung:** QUADRO Modelle sind bis zu 100 kg belastbar.



## 6.2 Vorschläge für drinnen und draußen

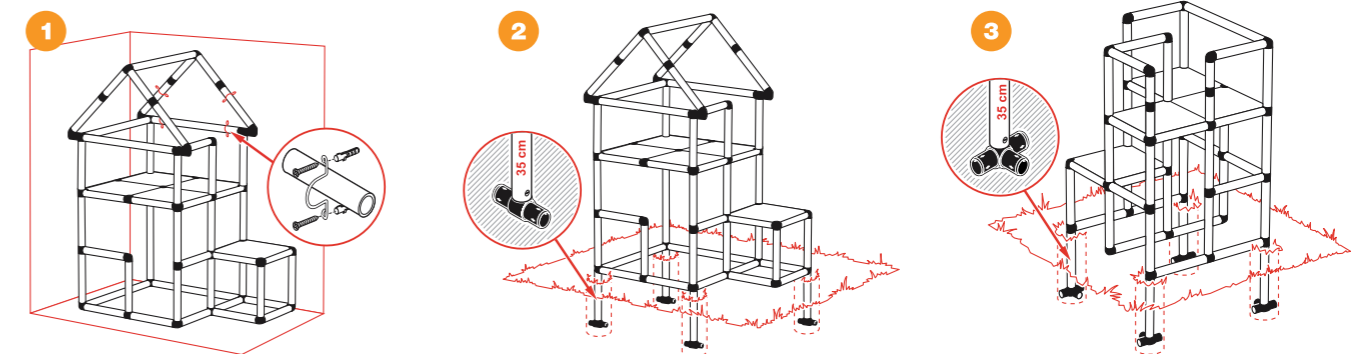
**Innenbereich/fester Untergrund:**

Gemäß der aktuellen Sicherheitsnormen, ist es Vorschrift, das QUADRO Modell bei einer Plattformhöhe > 60 cm mit der Wand oder dem Boden dauerhaft zu fixieren (Abb.1).

**Weicher Untergrund und Montage im Freien:**

Zusätzliche Installation der QUADRO Bodenverankerung notwendig, bestehend aus 35-cm-Rohren sowie 4-armigen Raum- und 3-armigen Flächenkupplungen. Diese werden an

den äußersten Ecken an der Unterseite des Modells befestigt (Abb. 2). Besteht keine Möglichkeit zur Befestigung des Modells mit der 4-armigen Raumkupplung wie in Abb. 2, die Bodenverankerung um 180° drehen und die 3-armige Flächenkupplung wie in Abb. 3 dargestellt nutzen. Die Bodenverankerung, welche mit dem Modell verbunden ist, 35 cm tief in der Erde vergraben.



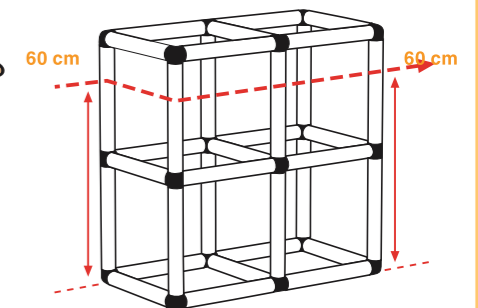
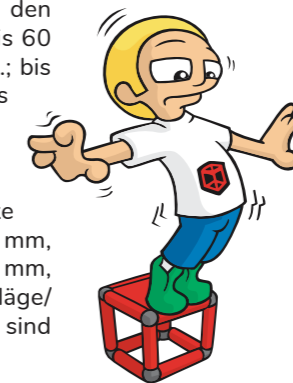
## 7. Fallhöhe

**Achtung:**

Die zulässige freie Fallhöhe ist abhängig von den Dämpfungseigenschaften des Bodens. Zulässig sind bis 60 cm: alle Böden außer Beton, Pflasterstein, Granit, u. Ä.; bis 100 cm: Oberböden, wassergebundene Decken; bis 150 cm: Rasen; bis 250 cm: nur Böden mit erheblich besseren Dämpfungseigenschaften wie Holzschnitzel (Korngröße 5–30 mm, Mindestschichtdicke 20 cm), Rindenmulch (Korngröße 20–80 mm, Mindestschichtdicke 30 cm), Sand ohne tonige Anteile (Korngröße 0,2–2 mm, Mindestschichtdicke 20 cm), Kies (Korngröße 2–8 mm, Mindestschichtdicke 20 cm), synthetische Fallschutzbeläge/Matten nach HIC-Prüfung). Fallhöhen über 2,50 m sind generell unzulässig.

**Max. Vertikalabstand (von Etage zu Etage):**

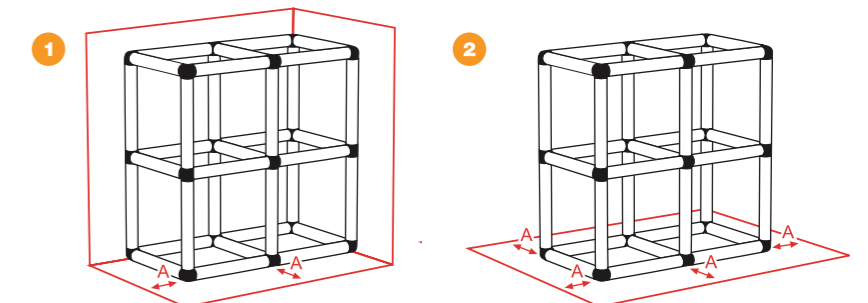
Bei besteigbaren Geräten darf der Etagenabstand im Fallbereich max. 40 cm betragen.



## 8. Hindernisfreie Zone

**Achtung:** A = 200 cm

Für einen sicheren Spielraum dürfen sich keine hinderlichen Gegenstände im Umkreis von 200 cm um das Modell herum befinden. Andernfalls besteht Verletzungsgefahr.



## 9. Wartung/Nutzungshinweise

### 9.1 Modelle

**Nutzung im Sommer**

**Achtung:** Modell nie Temperaturen über 40° C aussetzen und immer so aufstellen, dass es im Schatten steht oder, wenn nicht anders möglich, die Sonne keine großen Flächen anstrahlen kann. Bei hohen Außentemperaturen das Modell überprüfen auf Stellen, die unter ungünstigen

Umständen zu heiß geworden sind und instabil sein könnten. Kinder generell nur bei geeigneten Temperatur- und Wetterbedingungen mit QUADRO spielen lassen.

**Nutzung im Winter**

QUADRO Spielgeräte sind auch für den Einsatz im Win-



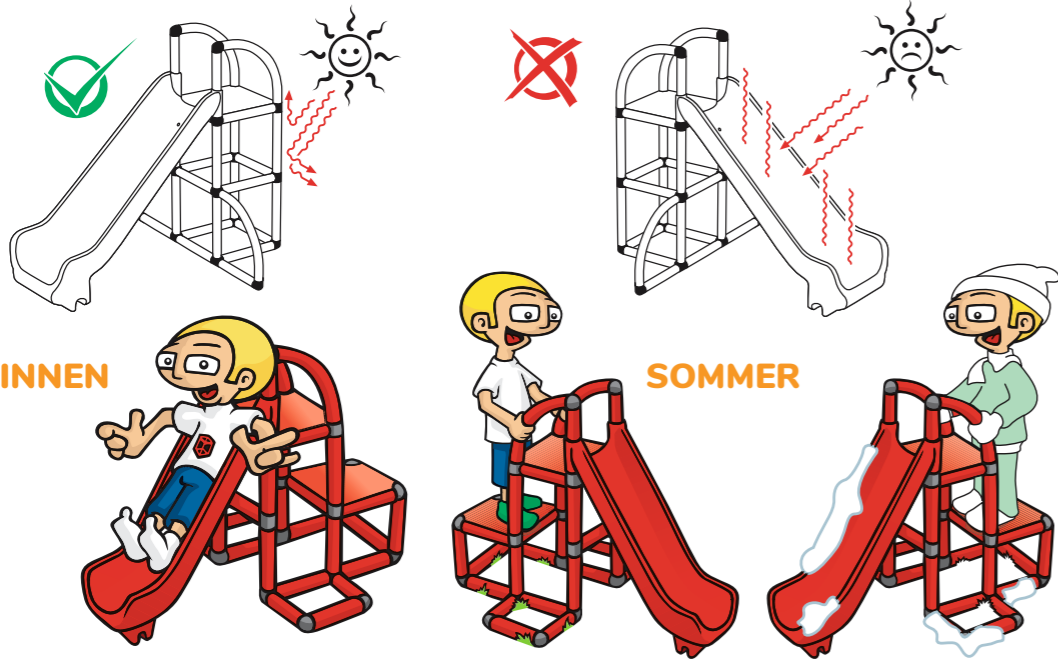
ter konzipiert. Mit dem Special Kit (Art. 10743) ist der Bau von Schlitten möglich. Vor dem Spielbetrieb das Modell auf vereiste Flächen an Rohren, Kupplungen und vor allem Platten prüfen. Nicht bei Temperaturen unter -10° C nutzen.

#### Nutzung im Wasser

Rohre, Kupplungen, Platten, Rutschen und Schrauben von QUADRO sind uneingeschränkt für den Einsatz in Chlor- oder Salzwasser geeignet. (Chlor-/Salzgehalt

gemäß DIN-Norm 19643 für öffentliche oder private Schwimmbäder).

**Achtung!** Trotz der vielseitigen Anwendungsmöglichkeiten im Außenbereich sowie der hohen Qualität wird bei Nichtgebrauch der Spielgeräte empfohlen, diese vor Kälte und UV-Strahlung geschützt im Innenbereich aufzubewahren. Kälte und Nässe schädigen QUADRO nicht, jedoch wird UV-Strahlung im Zusammenspiel mit Wasser, Kälte, Wärme sowie Vogelkot, Laub und Schmutz einen negativen Effekt auf die Oberfläche der QUADRO Einzelteile haben.



#### 9.2 Offene Schraubverbindungen und defekte Teile

**Achtung:** QUADRO Modell regelmäßig warten. Prüfen auf defekte Teile und ob Schraubverbindungen neu geschlossen werden müssen. Das Modell nicht verwenden, wenn nicht alle Bauteile miteinander verschraubt sind. Defekte Teile

müssen vor Spielbetrieb ausgetauscht werden.

**Hinweis:** Nur Originalteile mit dem QUADRO Logo verwenden. Andernfalls besteht Kipp- oder Sturzgefahr und die Garantie geht verloren.

#### 9.3 Lagerung

**Achtung:** Lagerung des QUADRO Modells im wiederverschließbaren Baukastenkarton. Sicherstellen, dass Kleinteile, wie Schrauben, miniQUADRO usw. unzugänglich für Kinder unter 3 Jahren aufbewahrt werden.

**Tipp:** QUADRO Tasche (Art. 10240) verwenden, um die Baukastenkartonagen besser transportieren zu können und vor äußeren Einwirkungen zu schützen.

#### 9.4 Rohr- und Schraubenfarbe

Rohr- und Schraubenfarbe aufgrund der Materialeigenschaften immer übereinstimmend zueinander verbauen (rotes Rohr mit roter Schraube, blaues Rohr mit blauer Schraube fixieren, usw.). Eine Verteilung von je 1/4 jeder Farbe hinsichtlich der Gesamtteilanzahl wird nicht garantiert.

#### 9.5 Ausrichtung der Rohre

QUADRO lässt sich generationsübergreifend nutzen. Um eine leichtgängige Montage und Demontage über viele Jahre zu gewährleisten, Verschmutzungen durch Pflanzenreste, Sand, usw. vermeiden, indem die Schrauben (00612-00615) bei waagerechten Rohren nach unten und bei senkrechten Rohren nach innen ausgerichtet werden.

#### 10. Aufsichtspflicht

**Achtung:** Eltern konstruieren mit den Kindern aufgrund der Kleinteile erst ab 3 Jahren zusammen. Spielen nur unter Aufsicht. Eltern haften für ihre Kinder. Aufstellen oder verschieben der Modelle in Bereiche, die nicht im Einklang der Fallhöhe oder Hindernisfreien Zone stehen, ist zu vermeiden. Regelmäßige Kontrolle auf Schäden und fehlende Rohrverschlüsse. Um Unfälle zu vermeiden, ausschließlich Originalteile mit dem

QUADRO Logo verwenden. Kinder sollen keine Kleidung tragen, die ein Hängenbleiben am Modell begünstigt. Fahrradhelme sind unzulässig. Nur für den Hausgebrauch. Weitere Hinweise unter 4. Kleinteile/Altershinweis, 7. Fallhöhe und 8. Hindernisfreie Zone.



# mini QUADRO

QUADRO in klein – Entwerfen, Nachbauen, Spielen



**UNIMOBIL** 230 Teile, Art. 230 00 - kompatibel mit BEGINNER, MY FIRST QUADRO, STARTER, BASIC, ADVANCED und YOUNGSTER

**DUOMOBIL** 467 Teile, Art. 250 00 - kompatibel mit BEGINNER, MY FIRST QUADRO, STARTER, BASIC, JUNIOR, UNIVERSAL, ADVANCED, YOUNGSTER, EXPERT, GENIUS, KIT 1, KIT2 und ULTIMATE



11. Einzelteile QUADRO

Raumkupplungen	Flächenkupplungen	Rohre
Raumkupplung 6-armig Art. 00061	Flächenkupplung 2-armig (90°) Art. 00121	Rohr (10 cm) Art. 00012-00015
Raumkupplung 5-armig Art. 00051	Flächenkupplung 2-armig (180°) Art. 00111	Rohr (15 cm) Art. 00512-00515
Raumkupplung 4-armig Art. 00041	Winkelkupplung (45°) Art. 00911	Rohr (20 cm) Art. 00022-00025
Raumkupplung 3-armig Art. 00031	Lochzapfenkupplung Art. 00841	Rohr (25 cm) Art. 00522-00525
Flexikupplung Art. 00071	Lochzapfenkupplung 3-armig Art. 00843	Rohr (35 cm) Art. 00532-00535
Flexikupplung Bolzen Art. 00081	Lagerkupplung Art. 00821	Rohr (52 cm) Art. 40522-40525
Flexikupplung Scharnier Art. 00091	<b>Schrauben</b>	Rohr (75 cm) Art. 00572-00575
<b>Flächenkupplungen</b>	Rohrschraube Art. 00612-00615	Bogenrohr Art. 10052-10055
Flächenkupplung 4-armig Art. 00141	Plattenschraube Art. 00620	<b>Platten</b>
Flächenkupplung 3-armig Art. 00131	Schlüssel Art. 00675	Platte (30 x 30 cm) Art. 00302-00305
	QUADRO Pro-Schlüssel Art. 00680 Stainless Steel	Platte (40 x 20 cm) Art. 00202-00205

11. Einzelteile QUADRO

Platten	Platten	Rutschen
Platte (40 x 40 cm) Art. 00402-00405	Holzgitter-Platte (zweiseitige Aussparung) Art. 00332-00335	Bogenrutsche Art. 10020 inkl. Art. 10023 Art. 10034 Art. 10024
Lochplatte (40 x 40 cm) Art. 00412-00415	Holzgitter (55 x 75 cm) Art. 00552-00555	<b>Rutschen</b>
Acrylglas (40 x 40 cm) Art. 00359	<b>Rutschen</b>	Bogenrutschen-Körper Art. 10023
Acrylglas (Integralrutsche) Art. 00369	Integralrutsche Art. 10040	Bogenrutschen-Rahmen Art. 10024 inkl. Art. 10025
Acrylglas (Modular- und Bogenrutsche) Art. 00368	Modularrutsche Art. 10010 inkl. Art. 10015 Art. 10034 Art. 10011	<b>Rutschenschrauben</b>
Platte einseitig (Acrylglas-scheibe) Art. 00342-00345	Modularrutschen-Körper Art. 10015	Modularrutschen-Schraubenset Art. 10013
Platte für Acrylglas (zweiseitig) Art. 00392-00395	Modularrutschen-Rahmen Art. 10011 inkl. Art. 10013	Bogenrutschen-Schraubenset Art. 10025
Holzgitter-Platte (rechtsseitige Aussparung) Art. 00312-00315	Auslauf (Modular- und Bogenrutsche) Art. 10034	Rutschenschraube Art. 00623
Holzgitter-Platte (linksseitige Aussparung) Art. 00322-00325	Rutschenverlängerung Art. 10035	Konische Rutschenschraube Art. 00630
		Rutschenverbinder-Gegenstück Art. 00625

11. Einzelteile QUADRO

Spezialteile (Rohre)	Räder	Pool
Klammer Art. 00945	Multirad Art. 00852-00855	Poolfolie XS für Maße: 85 x 85 x 25 cm Art. 10017
Doppelrohrverbinder Art. 00955	Radlager für Multirad Art. 00501	Poolfolie S für Maße/ 125 x 85 x 25 cm Art. 10012
Rohrkappe Art. 00935	Arretierung für Multirad Art. 00835	Poolfolie L für Maße: 165 x 125 x 45 cm Art. 10022
Spezialrohr, 3 Löcher (15 cm, 135°) Art. 40512-40515	Laufreifen für Multirad und Offroad Rad Art. 00895	Poolfolie XXL für Maße : 245 x 125 x 45 cm Art. 10032
Spezialrohr, 4 Löcher (15 cm, 180°) Art. 41512-41515	Laufrolle Art. 00451	Poolabdeckung XS Art. 11218
Spezialrohr, 4 Löcher (15 cm, 90°) Art. 41612-41615	Laufrollenset Art. 00008	Poolabdeckung S Art. 10219
Spezialrohr, 4 Löcher (35 cm, 180°) Art. 41632-41635	Adapter Art. 00471	Poolabdeckung L Art. 10220
Spezialrohr, 4 Löcher (35 cm, 90°) Art. 41532-41535	Offroad Rad Art. 00801	Poolabdeckung XXL Art. 10221
Spezialrohr, 3 Löcher (35 cm, 135°) Art. 40532-40535	Radkappe für Offroad Rad Art. 00815	
Spezialbogenrohr 3 Löcher (135°) Art. 40052-40055		

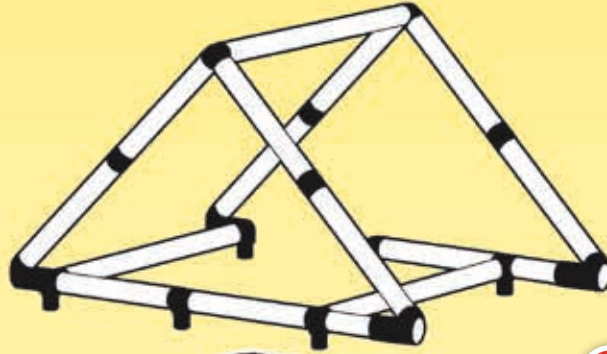
11. Einzelteile QUADRO

Pool	Textilien und Netze	Spezialschrauben
Poolverschluss (Ø 48 mm) Art. 00020	Netz (Ballcage) Art. 10233	Flügelschraube Art. 00663
Holz-Profil (80 cm) Art. 40380	Netz (Baby Ballcage) Art. 10232	Acrylglasschraube Art. 40640
<b>Textilien und Netze</b>		
Rundtextil Art. 00363	Netz (Tor) Art. 10223	Schrauben Scharnier Art. 00940
Dachtextil Art. 00353	Cube Cover Art. 00354	Sicherungsclip Art. 00034
Dachtextil (Ballcage) Art. 00010	<b>Bodenverankerung</b>	
Dachtextil (Baby Ballcage) Art. 00011	Bodenverankerung Art. 10330	Bälle (500 St. bunt) Art. 12600
Spielsack Art. 00383	<b>Spezialteile</b>	
Textilset Art. 00350	Sicherheitsklammer (Bodenverankerung) Art. 10340	Kabelbinder (24 St.) Art. 00666
		

# QUADRO

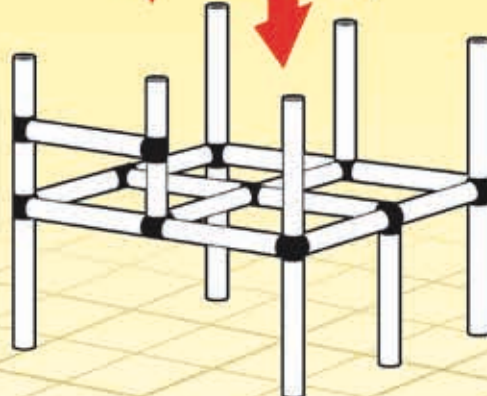
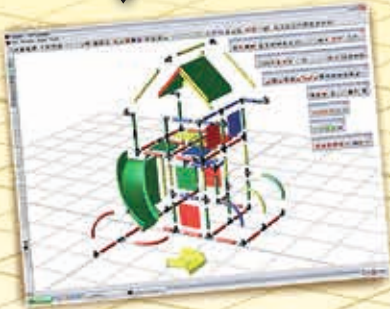
## COMPUTER PROGRAMM

Lassen Sie Ihrer Fantasie freien Lauf!

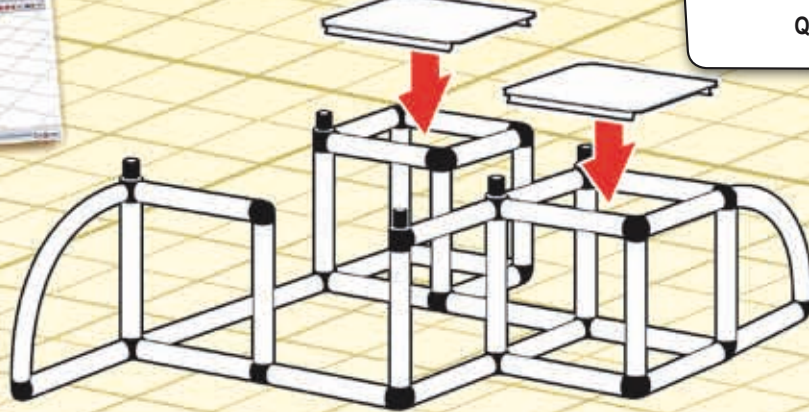


Download auf:  
[www.QUADROWORLD.com](http://www.QUADROWORLD.com)

Benutzen Sie die Explosions-Funktion für eine bessere Übersicht Ihres QUADRO-Modelles.



Lassen Sie sich einfach und bequem die Teileliste Ihres eigenen QUADRO-Modelles ausgeben.



**QUADRO DER GROSSBAUKASTEN**  
Am Schilfpark 13 | 21029 Hamburg | Germany  
Tel. +49 40 79 00 50 80 | Fax +49 40 52 98 23 32  
[info@quadroworld.com](mailto:info@quadroworld.com) | [www.quadroworld.com](http://www.quadroworld.com)



23.002

version: 4.4

© 1979 - 2021 by  
QUADRO DER GROSSBAUKASTEN GmbH  
Register Court Hamburg HRB 120035,  
All rights reserved.

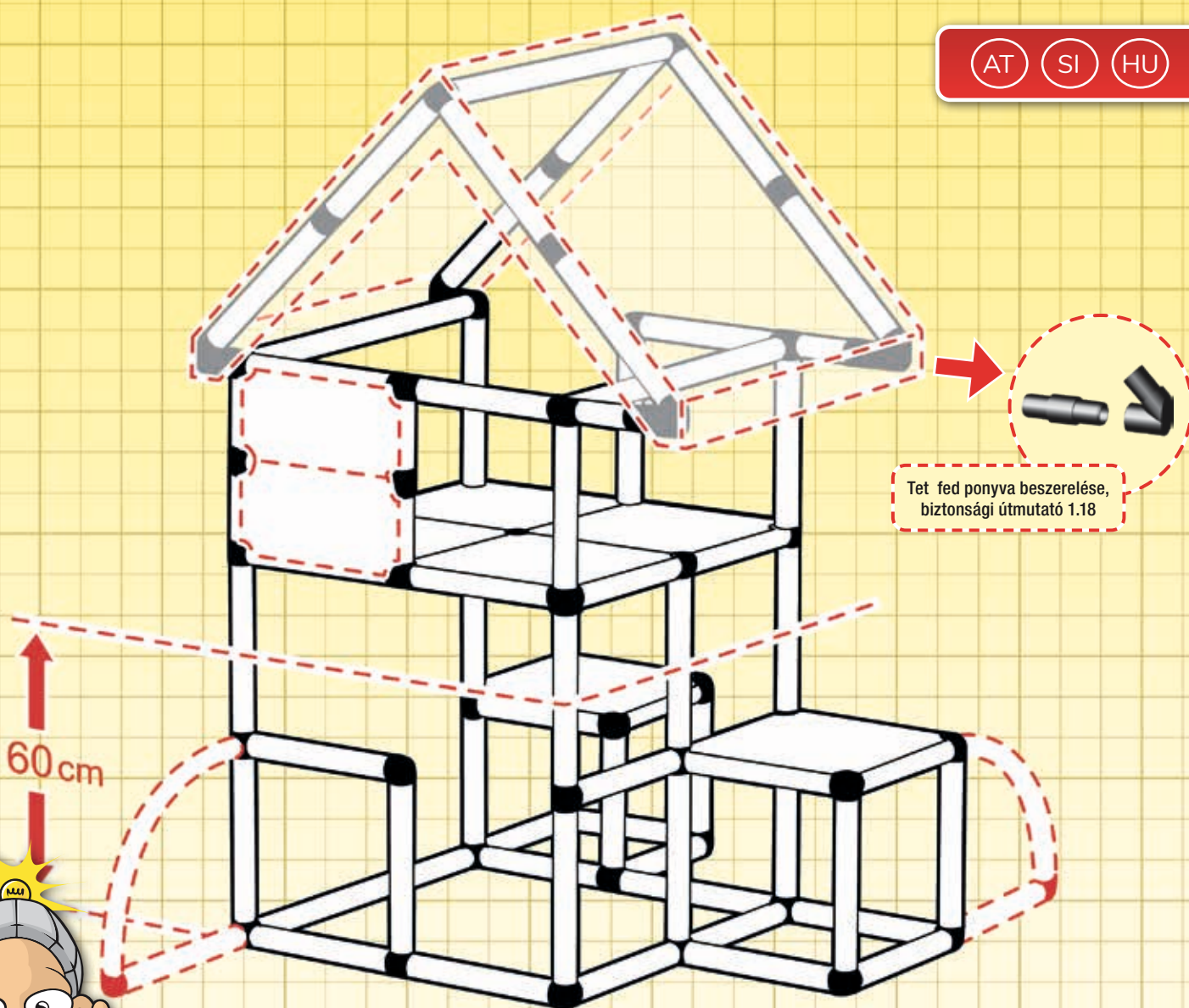
für/for QUADRO STANDARD

# QUADRO

ÉPÍTENI • MÁSZNI • VEZETNI • CSÚSZNI • PANCSOLNI

## BIZTONSÁGI ÚTMUTATÓ

AT SI HU



Tet fed ponyva beszerelése,  
biztonsági útmutató 1.18

60 cm



*Kérem, őrizze meg ezt a tájékoztatót,  
hogy a későbbiekben felmerülő  
kérdéseire segítséget nyújtsa!*

teszteltük - kipróbáltuk - ajánljuk - világszerte - 1979 óta



<b>1. Szerelési útmutatások</b>	<b>43-51</b>
1.1 Csövek és csatlakozók	43
1.2 Csavarkészlet	43
1.3 Lemezek	43
1.4 Féllemezek	44
1.5 Akril üveglapok	44
1.6 Farács	44
1.7 VIP-csavar	44
1.8 Futókerék	44
1.9 Biztosítócsap	44
1.10 Multifunkciós kerék	45
1.11 Terepjáró kerék	45
1.12 Két csövet összefogó bilincs	45
1.13 Kapuháló	46
1.14 Medence	46
1.15 Medence fedőponyva	46
1.16 Alumínium profil+Alumínium profil csatlakozó	46
1.17 Játékdoboz	47
1.18 Tetőponyva/kocka fedő	47
1.19 Kerek textil	47
1.20 Moduláris felépítésű csúszda összeszerelése	48
1.21 Íves csúszda összeszerelése	49
1.22 Integrált csúszda összeszerelése	50
1.23 Kettős csúszda összeszerelése (íves és moduláris felépítésű csúszda)	50
1.24 Kettős csúszda összeszerelése (két moduláris felépítésű csúszda)	51
1.25 Integrált csúszda + plexi üveglap	51
<b>2. Fejcsapda</b>	<b>52</b>
<b>3. Ujjcsapda</b>	<b>52</b>
<b>4. Kisebb alkatrészek/életkori ajánlás</b>	<b>52</b>
<b>5. Biztonsági útmutatások az S, L, és XXL medencékhez</b>	<b>52</b>
<b>6. Állásszilárdság</b>	<b>52-53</b>
6.1 Felbillenés elleni védelem/súly	52
6.2 Ajánlások beltéri és kültéri használatra	53
<b>7. Esési magasság</b>	<b>53</b>
<b>8. Akadálymentes zóna</b>	<b>53</b>
<b>9. Karbantartás/használati útmutatások</b>	<b>53-54</b>
9.1 Modellek	53
9.2 Nyílt csavarkcsatlakozások és hibás alkatrészek	54
9.3 Tárolás	54
9.4 Cső és csavarszínek	54
9.5 Csövek elrendezése	54
<b>10. Felügyeleti kötelezettség</b>	<b>54</b>
<b>11. QUADRO alkatrészek</b>	<b>56-59</b>

**Kedves QUADRO ügyfél, kedves gyerek felügyelő!**

Kérem, szerelés előtt olvassa el figyelmesen az alábbi használati útmutatót! Ha kérdése van, akkor kérem, forduljon az ügyfélszolgálatunkhoz! Kérem, őrizze meg jól ezt a használati útmutatót!



**1. Szerelési útmutatás**

**1.1 Csövek + csatlakozók**

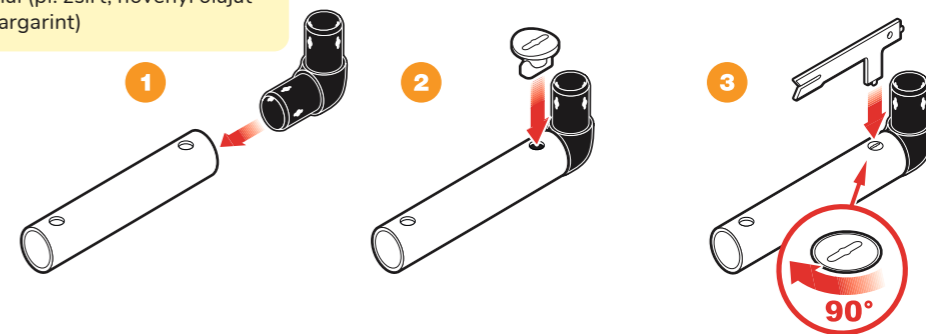
**Összeszerelés:** Csatlakoztassa a csöveket és a csatlakozókat úgy, hogy egymásba dugja és elforgatja őket!

**Figyelem:** Minden csőhöz két csatlakozóadapter tartozik.

**QUADRO csatlakozó és cső összeszerelése és szétszerelése:** Elforgatással tudja a csövet a csatlakozóhoz rögzíteni vagy a kötést kioldani.



**Tipp:** Még könnyebben tudja egymáshoz csatlakoztatni az elemeket, ha valamilyen kenőanyagot is használ (pl. zsírt, növényi olajat vagy margarint)



**1.2 Csavarkészlet**

- 1 Biztosító csap (termékszám 00034)
- 2 Csőcsavar (termékszám 00612 - 00615)
- 3 Lemezcavar (termékszám 00620)
- 4 Csúszócsavar (termékszám 00623)
- 5 Kúposfejű csúszócsavar (termékszám 00630)
- 6 Csúszócsavar-anya (termékszám 00625)
- 7 Szárnyas csavar (termékszám 00663)
- 8 Plexi üveg-csavar (termékszám 40640)
- 9 VIP csavar (termékszám 25605)
- 10 Kijelző csavar eltolóval 14 mm (termékszám 00673)
- 11 Monitorcsavar eltolóval 24 mm (termékszám 00683)



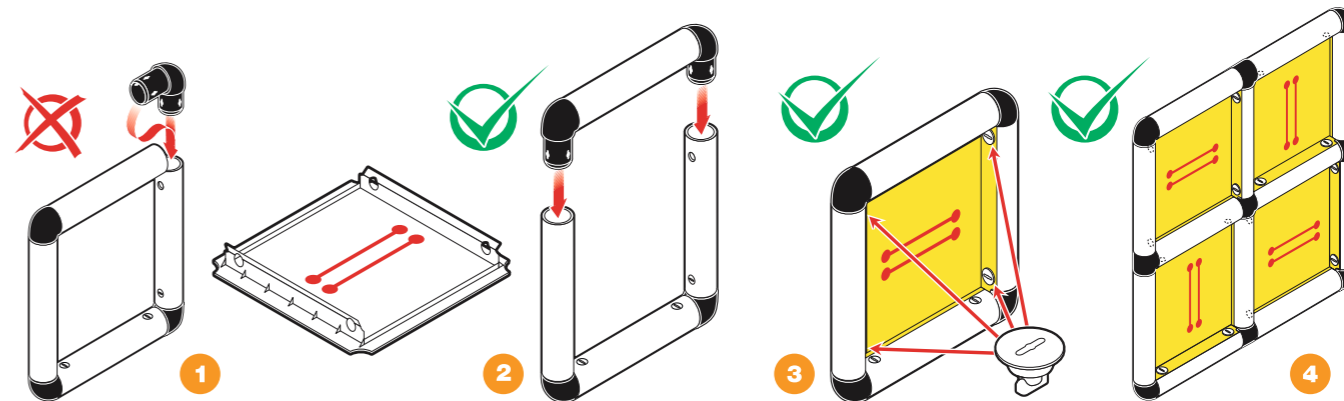
**1.3 Lemezek**

Csak akkor terhelje meg a lemezeket, ha azokat mind a 4 oldalon összecsavarozta a csövekkel! A szétszerelésnél ne nyomja ki belülről! Ne dobálja a lemezeket! A (00620 termékszámú) lemezcavarokkal tudja a lemezeket rögzíteni. Mivel a lemezek 4 lehetséges állásban rögzíthetők lemezcavarokkal, ezért a 4. ábrának megfelelően a megfelelő sorrendben tegye be őket!

**Általános szabály a helyes összeszereléshez:** Mindig alulról felfelé építse fel egymás után egy teljes szintet! Csak akkor

kezdje el az összecsavarozásokat, ha már teljesen fel vannak építve! A csavarozásnál mindig alulról felfelé haladjon egymás után a szintekkel! A csövek összecsavarozásánál ügyeljen arra, hogy a lemezek csatlakozási helye megfelelő pozícióba kerüljön! Ezeken a helyeken csak lemezcavarokat használjon!

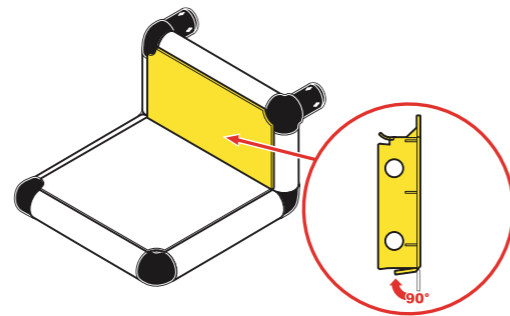
**Figyelem!** Ügyeljen arra, hogy mindig helyesen építse be a lemezeket! A vörös nyíl mutatja a csavar helyét.





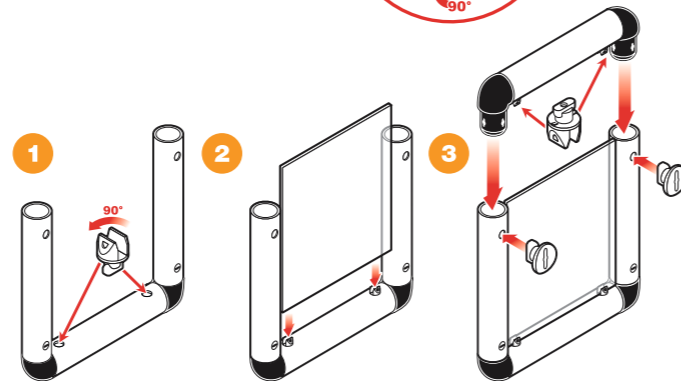
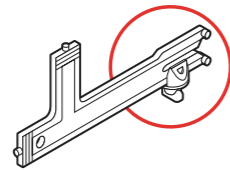
### 1.4 Féllemezek

Ha egy vízszintes lemez egy rá merőleges, függőleges lemezhez illeszkedik, akkor a függőleges lemezt a perforálási helyeknél hajtsa be 90 fokkal (1. ábra)!



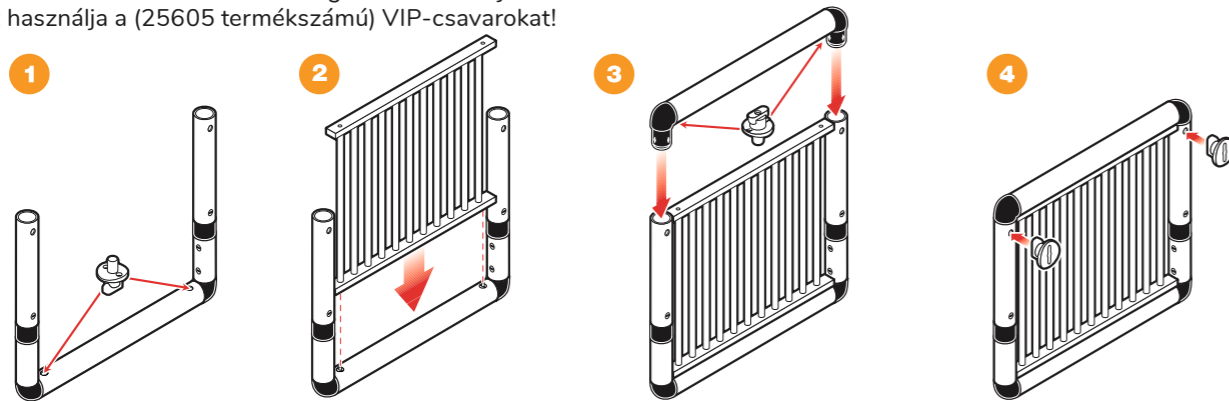
### 1.5 Akril üveglap

A akril üveglap beszereléséhez használja a hozzátartozó akril üvegcsavarokat! Ezeket a QUADRO kulcsokkal tudja rögzíteni. A akril üveglapokat az ábrának megfelelően szerelje be!



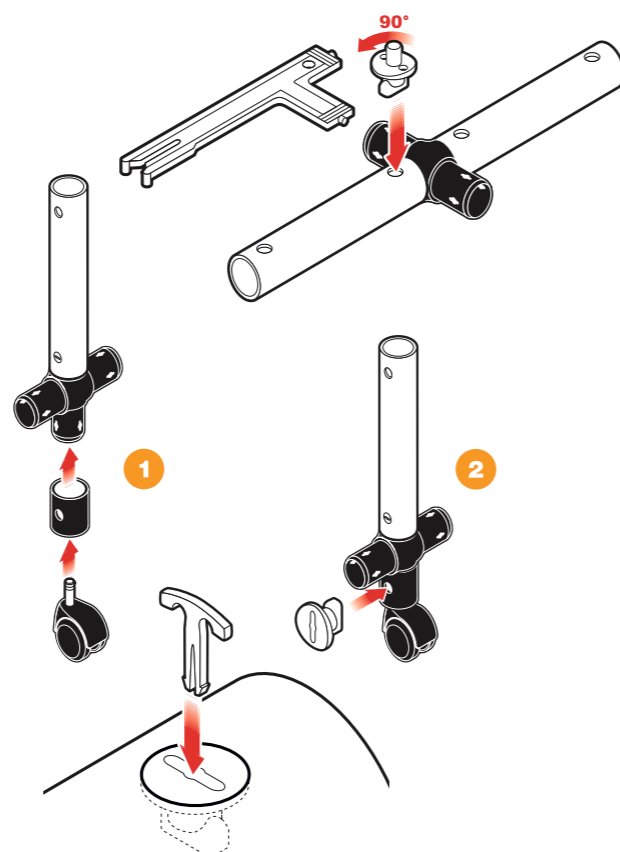
### 1.6 Farács

Útmutató: A farácsot az ábrának megfelelően szerelje össze! Ehhez használja a (25605 termékszámú) VIP-csavarokat!



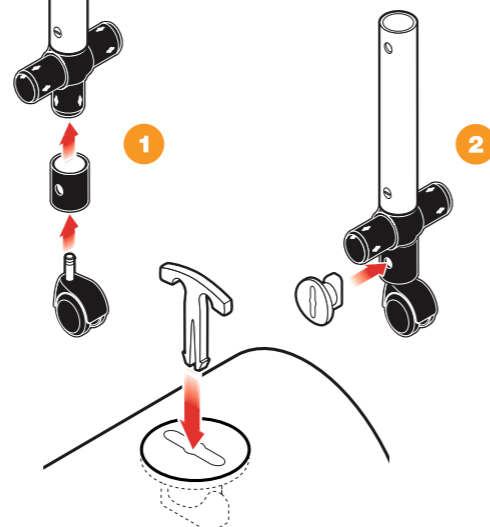
### 1.7 VIP-csavar

A VIP-csavarokat a QUADRO és a mini-QUADRO csatlakozásokhoz, valamint a (00552-00555 termékszámú) QUADRO farácsok rögzítéséhez használják.



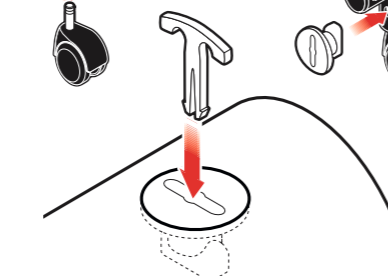
### 1.8 Futókerekek

A futókerekeket adapterek és egy csőcsavar segítségével lehet a hozzátartozó szerkezethez szerelni.



### 1.9 Biztosító csap

Figyelem: A (00034 termékszámú) biztosító csap felszerelése után a modell nem szerelhető szét!

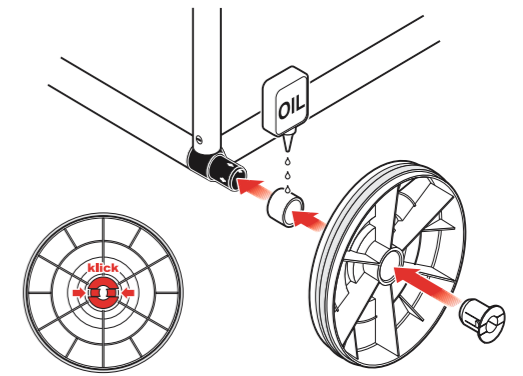


### 1.10 Multifunkciós kerék

A (00852-00855 termékszámú) QUADRO multifunkciós kerék beépítése előtt feszítse meg a (00985 termékszámú) kerékabroncs a jobb és halkabb futás érdekében!

Tipp: A kerékabroncsot megfeszítésének megkönnyítése érdekében, melegítse fel először az abroncsot meleg vízben! A QUADRO multifunkciós keréknek a felszerelésnél megfelelő pozícióban kell lennie.

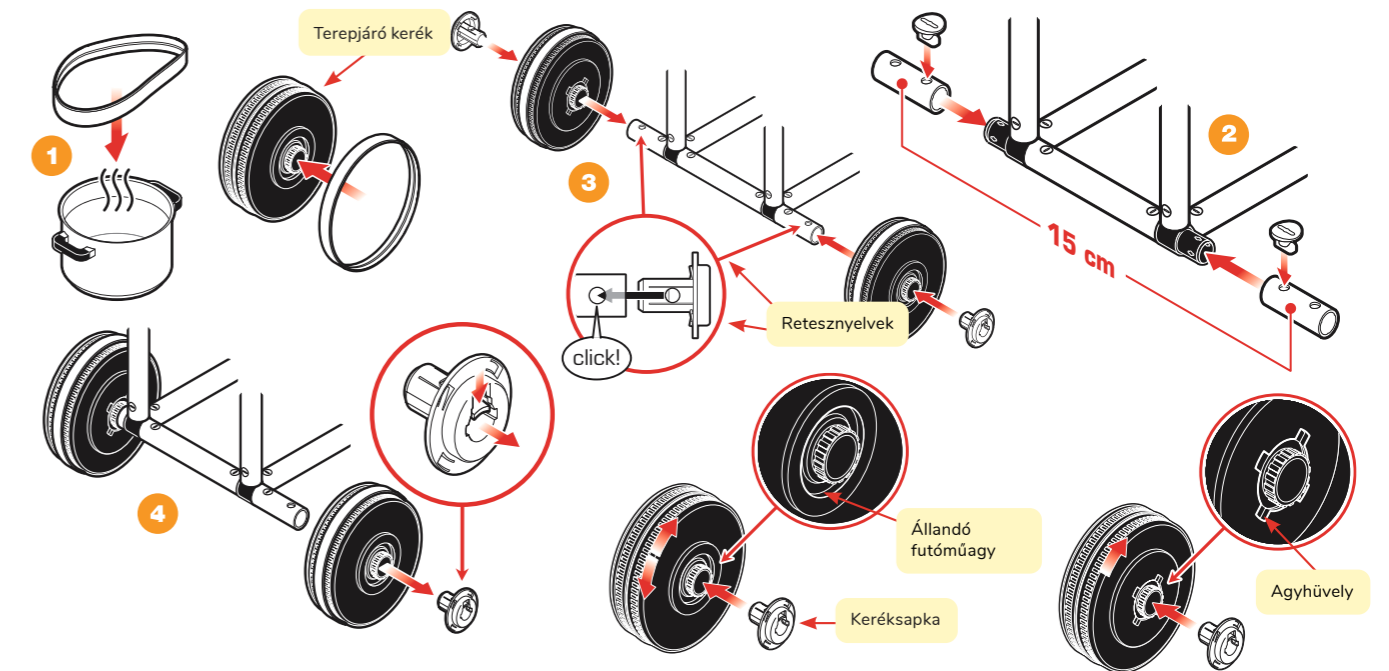
Tipp: A (00501 termékszámú) QUADRO kerékgagy és a multifunkciós kerék közötti kenőanyag a kerék sokkal jobb és tartósabb használatát biztosítja.



### 1.11 Terepjáró kerék

Figyelem: Az állandó futóműaggal rendelkező kereket kívülről építse be, így a terepjáró kerék mindkét irányba

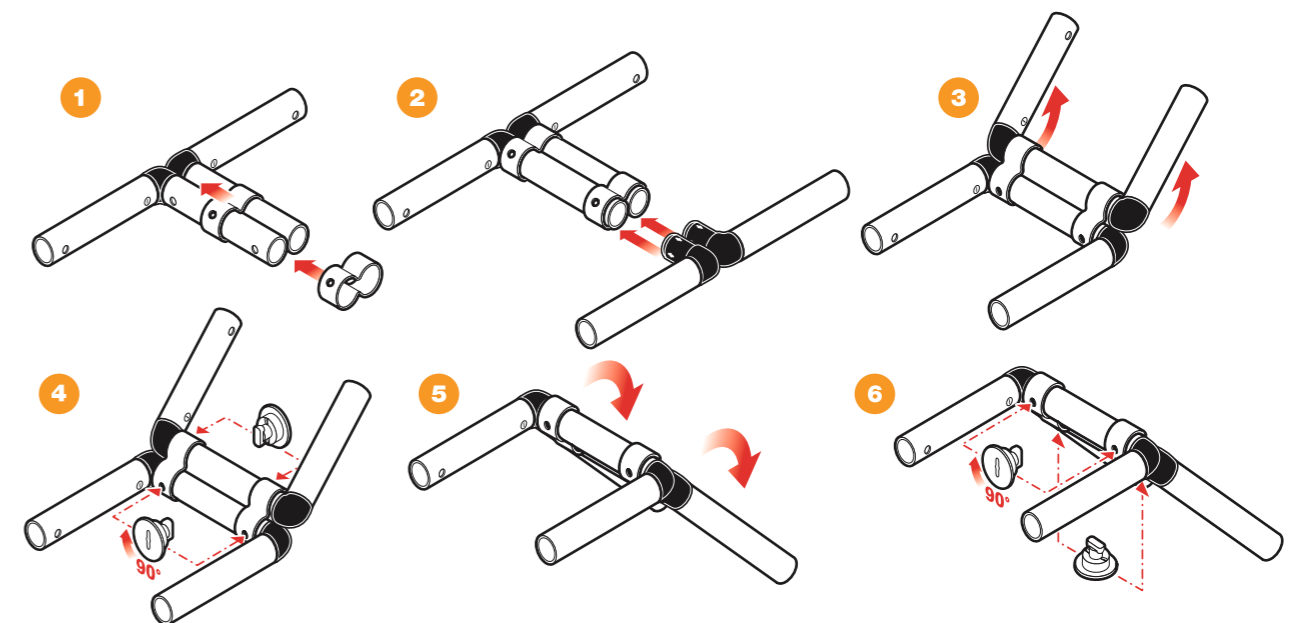
foroghat, és a kerékgagsapka retesznyelvei nem akadnak be a hüvelybe.



### 1.12 Két csövet összefogó bilincs

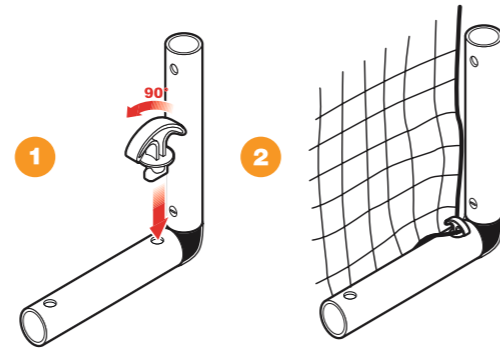
A két csövet összefogó bilincs mereven van beépítve. A két csövet összefogó csatlakozót az ábrának megfelelően lehet beépíteni és a 4-es és 6-os ábrának megfelelően a QUADRO lemezcsavarral van rögzítve. A játék használata során a két csövet összefogó bilincset MINDIG csavarokkal kell rögzíteni!

A két csövet összefogó csatlakozót az ábrának megfelelően lehet beépíteni és a 4-es és 6-os ábrának megfelelően a QUADRO lemezcsavarral van rögzítve. A játék használata során a két csövet összefogó bilincset MINDIG csavarokkal kell rögzíteni!



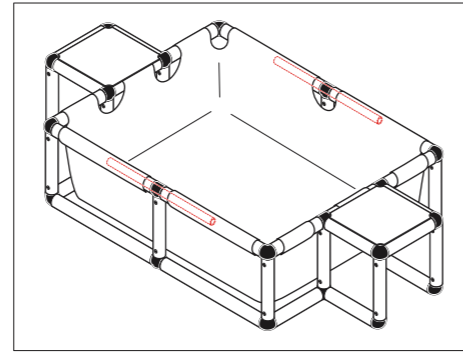
### 1.13 Kapuháló

A kapuhálót a (00663 termékszámú) QUADRO szárnyascsavarra húzza rá, majd rögzítse a hálót a kapuhoz!



### 1.14 Medence

**Útmutató:** Pozícionálja az alumínium profilt a (00131 termékszámú) 3-karú 2D-csatlakozó közepén! Először dugja ehhez a (00572-00575 termékszámú) 75 cm-es csövet a (10022 nagy- vagy a 10032 kis termékszámú) medence fóliába, majd csatlakoztassa a 3-karú 2D-csatlakozót a csatlakozóra, amíg 5 cm-t lát az alumínium profilból! Mielőtt a csatlakozó teljesen eltűnik a csőben, tolja az alumínium profilt középső pozícióba, és csavarozza össze az alkatrészeket! A vízleengedő szelep bele van építve a medence fóliába (az S, L és XXL típusú medencék esetében).



#### S medence:

- méret: 125x85x25 cm (külső), 122.5 x82.5x25 cm (belső, medence fólia)  
-maximális vízmagasság: 15 cm

#### L medence:

-méret: 245x125x45 cm (külső), 162.5x122.5x45 cm (belső, medencefólia)  
-maximális vízmagasság: 35 cm

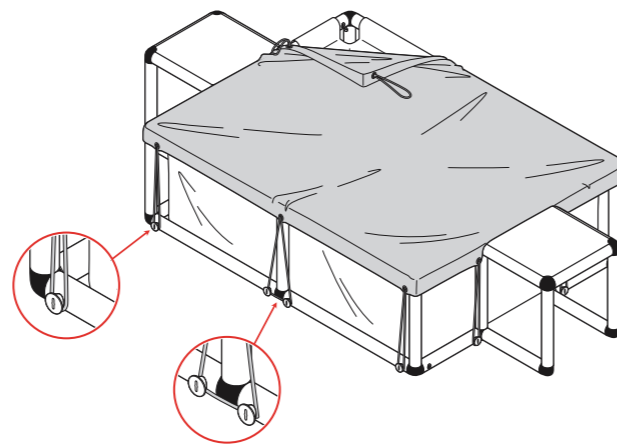
#### XXL medence:

-méret: 325x205x45 cm (külső), 242.5x122.5x45 cm (belső, medencefólia)  
-maximális vízmagasság: 35 cm

**!** Az S, L és XXL típusú medencékhez a biztonsági útmutatókat a 12. oldalon találja meg.

### 1.15 Medence fedőponyva

A medencét fedő ponyvát feszítse meg tíz helyen a gumi-borítás segítségével a (00620 termékszámú) lemezcsavaron!  
**Figyelem:** A feszítés után soha ne üljön a medenceponyvára, mert beszakadhat.

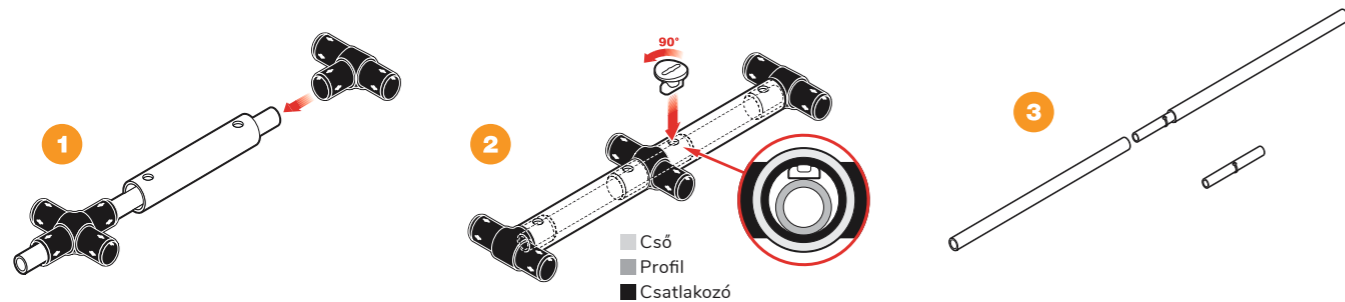


**Útmutató:** Középen két (00620 termékszámú) csavarra van szüksége.

### 1.16 Alumínium profil+alumínium profil csatlakozó

**Útmutató:** Az alumínium profil összecsavarozása előtt vigye az alumínium profilt a kívánt pozícióba úgy, hogy a pozíciót ezt követően ne kelljen módosítani. A (40276 termékszámú) alumínium profilt csavarokkal kell rögzíteni.

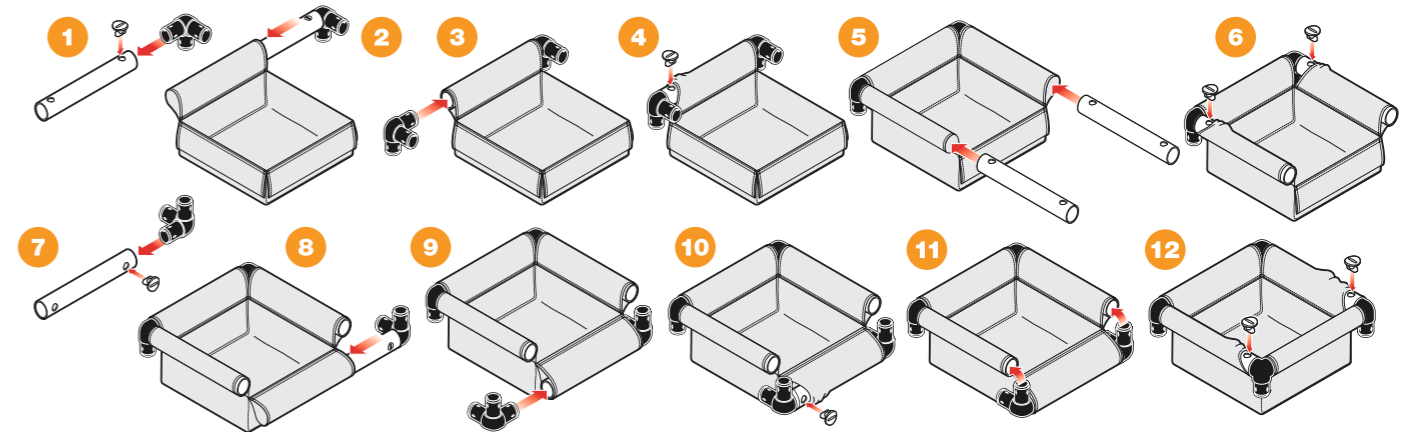
**Útmutató:** A (40274 termékszámú) QUADRO alumínium profil összekötővel az alumínium profil tetszőleges gyakorisággal meghosszabbítható (3. ábra). Rögzítse megfelelően a kábelösszekötőt az alumínium profil közepén, hogy megakadályozza az alumínium profil elcsúszását!



### 1.17 Csatlakozó

**!** **Útmutató:** Kövesse az ábrán látható 1-12 lépéseket! A csavarok behelyezésénél húzza vissza óvatosan a ponyvát, hogy elkerülje a varrás elszakadását!

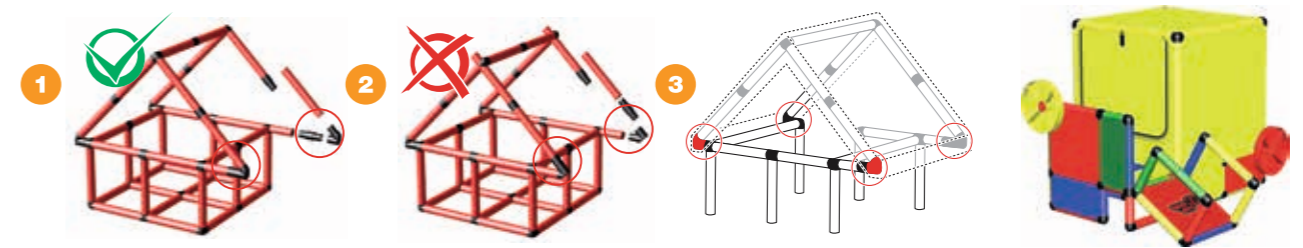
**5. lépés:** A cső behelyezése előtt húzza rá a fedőponyvát a csatlakozóra! A csöveket a betolás közben a ponyva vezeti rá a csatlakozóra.



### 1.18 Tető/kocka fedőponyva

**!** **Figyelem:** Soha ne üljön vagy álljon a tetőponyvára! Ne függsekedjen fel a tetőrudakra! Sérülésveszély!

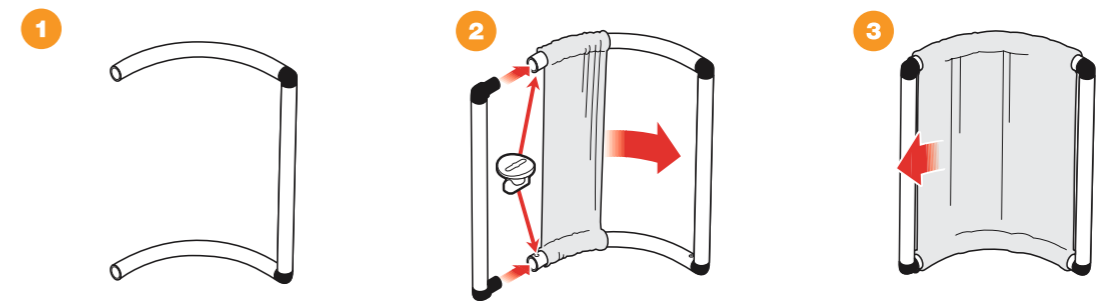
**Figyelem:** Ne üljön vagy álljon a sárga kocka fedőponyvára! Sérülésveszély! Ne használjon gyertyát vagy hasonló eszközt a kocka belsejének megvilágításához!



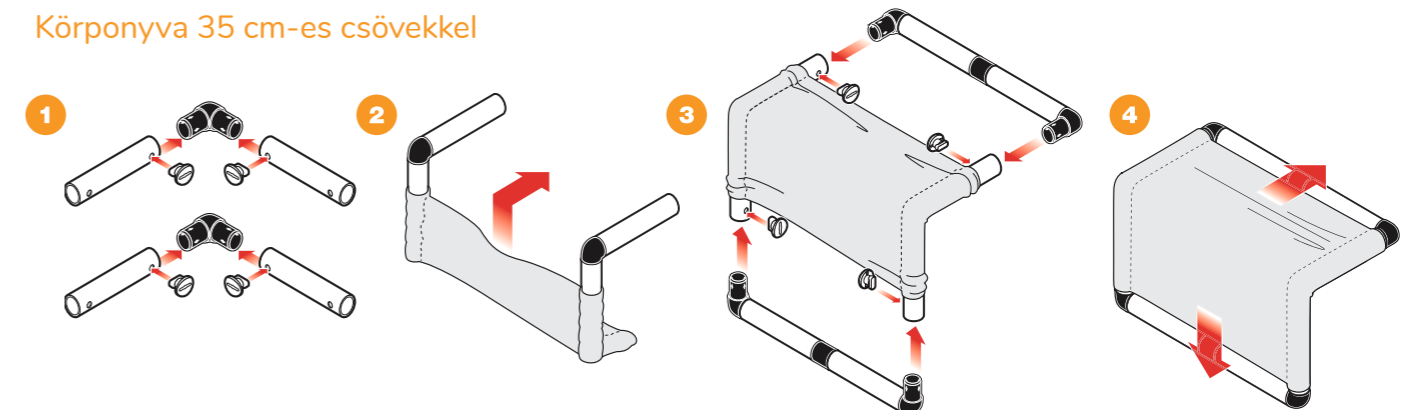
### 1.19 Körponyva

**!** **Útmutató:** Ne feszítse túl a körponyvát a szerelés során!  
**Figyelem:** Soha ne üljön vagy álljon a körponyvára! Sérülésveszély!

#### Körponyva íves csövekkel



#### Körponyva 35 cm-es csövekkel

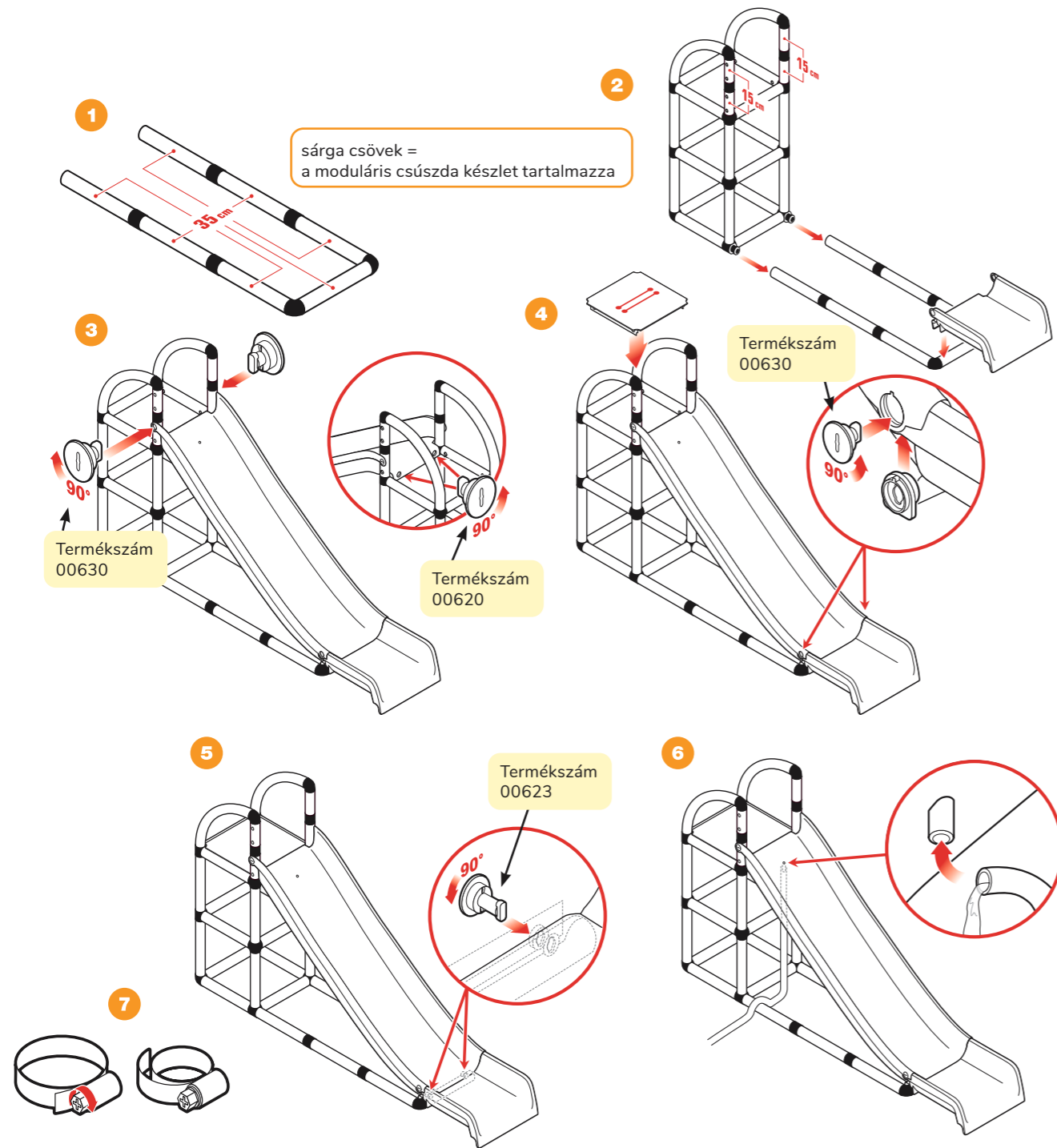


## 1.20 A moduláris felépítésű csúszda szerelése

- 1. lépés (1. ábra)** Építsen egy vázát a moduláris felépítésű csúszdának!
- 2. lépés (2. ábra)** Építse be a kifutót és csatlakoztassa a vázát a modellel!
- 3. lépés (3. ábra)** Építse be a QUADRO moduláris felépítésű csúszdát, és rögzítse egy lapos csavarhúzó és csúszdacsavar segítségével!
- 4. lépés (4 és 5. ábra)** Csavarozza össze a QUADRO lemezt, a moduláris felépítésű csúszdát és a kifutót! Csavarozza össze a kifutót a csúszó csavaranyákkal és a kúposfejű csúszócsavarokkal!

**Útmutatás (6. ábra).** A QUADRO moduláris felépítésű csúszdához csatlakoztathat egy kerti locsolót is. Ezt húzza rá a csatlakozóra a csúszda túoldalán! Ez leginkább a (11670 vagy 11680 termékszámú) QUADRO medencéhez illeszkedik. Ajánlott modelleket a QUADRO modell adatbankban talál ([www.quadroworld.com/models](http://www.quadroworld.com/models), [www.quadrod.com](http://www.quadrod.com)).

**Tipp (7. ábra)** Ha a tömlő nem elég szorosan illeszkedik, akkor rögzítse egy tömlő-szorítóbilinccsel a csatlakozóra (például a Baumarktban kapható)!

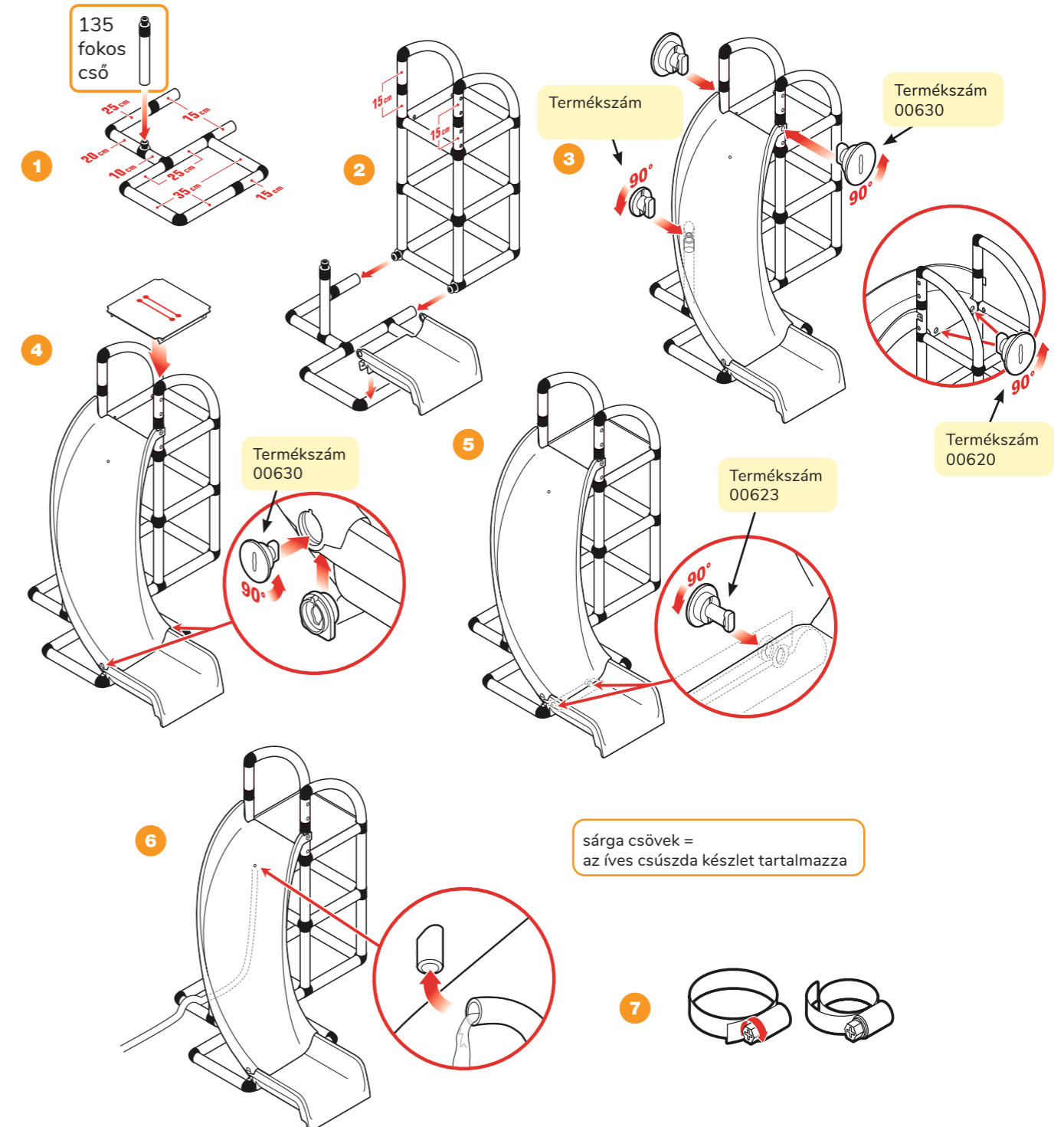


## 1.21 Az íves csúszda összeszerelése

- 1. lépés (1. ábra)** Építse meg az íves csúszda vázát! Ügyeljen arra, hogy a megfelelő hosszúságú csövet válasszon! Építsen be három csavaranyákkal rendelkező 135 fokos speciális csövet!
- 2. lépés (2. ábra)** Építse be a kifutót és kösse össze az íves csúszdát a modellel!
- 3. lépés (3. ábra)** Építse be a QUADRO íves csúszdát és csatlakoztassa a vázát a modellel! Használjon lemezcsavarokat és kúposfejű csúszócsavarokat!
- 4. lépés (4 és 5. ábra)** Csavarozza össze a QUADRO lemezt és az íves csúszdát a kifutóval! Használjon a csúszdatesthez csúszócsavarokat, csúszócsavar-anyákat!

**Útmutatás (6. ábra).** A QUADRO íves csúszdához csatlakoztathat kerti tömlőt. Húzza rá a csatlakozóra csúszda hátsó oldalán! A csúszda nagyon jól illeszkedik a (11670 vagy 11680 típusú) QUADRO medencéhez. Ajánlott modelleket a QUADRO modell adatbankban talál ([www.quadroworld.com/models](http://www.quadroworld.com/models), [www.quadromdb.com](http://www.quadromdb.com)).

**Tipp (7. ábra)** Ha a tömlő nem elég szorosan illeszkedik, akkor rögzítse egy tömlő-szorítóbilinccsel (a Baumarktban kapható) a csatlakozóra!



## 1.22 Integrált csúszda összeszerelése

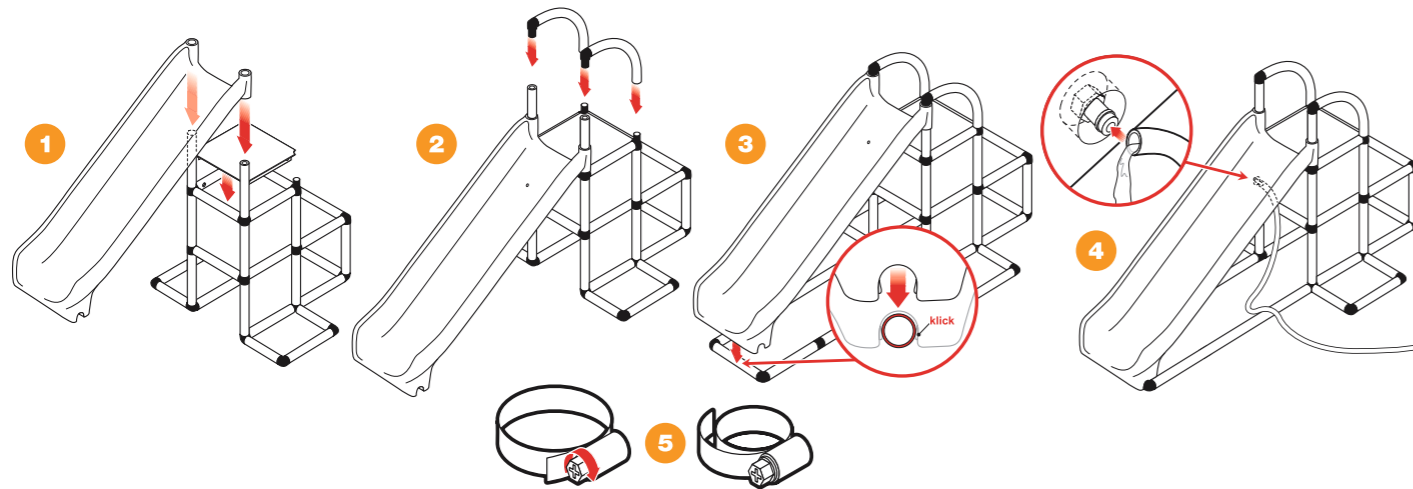
### Az integrált csúszda összeszerelése

1. lépés (1. ábra) Csavarozza össze a QUADRO lemezt a QUADRO lemezcsavarral! Tolja rá a QUADRO integrális csúszdát a két 35 cm-es csőre!
2. lépés (2. ábra) Zárja le a csöveket!
3. lépés (3. ábra) Ahhoz, hogy a QUADRO integrált csúszdát a kifutónál a QUADRO csővel összekösse (ami szükséges a 11680, XXL típusú medencéhez), nyomja bele a csúszda

alsó végét a csőbe az ábrának megfelelően, hogy a csúszda bekattanjon!

**Útmutatás (4. ábra)** A QUADRO csúszdához adapter nélkül csatlakoztathat kerti csövet. Húzza rá a csapra a csúszda hátsó oldalán!

**Tipp (5. ábra)** Ha a tömlő nem elég szorosan illeszkedik, akkor rögzítse egy tömlő szorítóbilinccsel (a Baumarkt-nál kapható) a csatlakozóra!



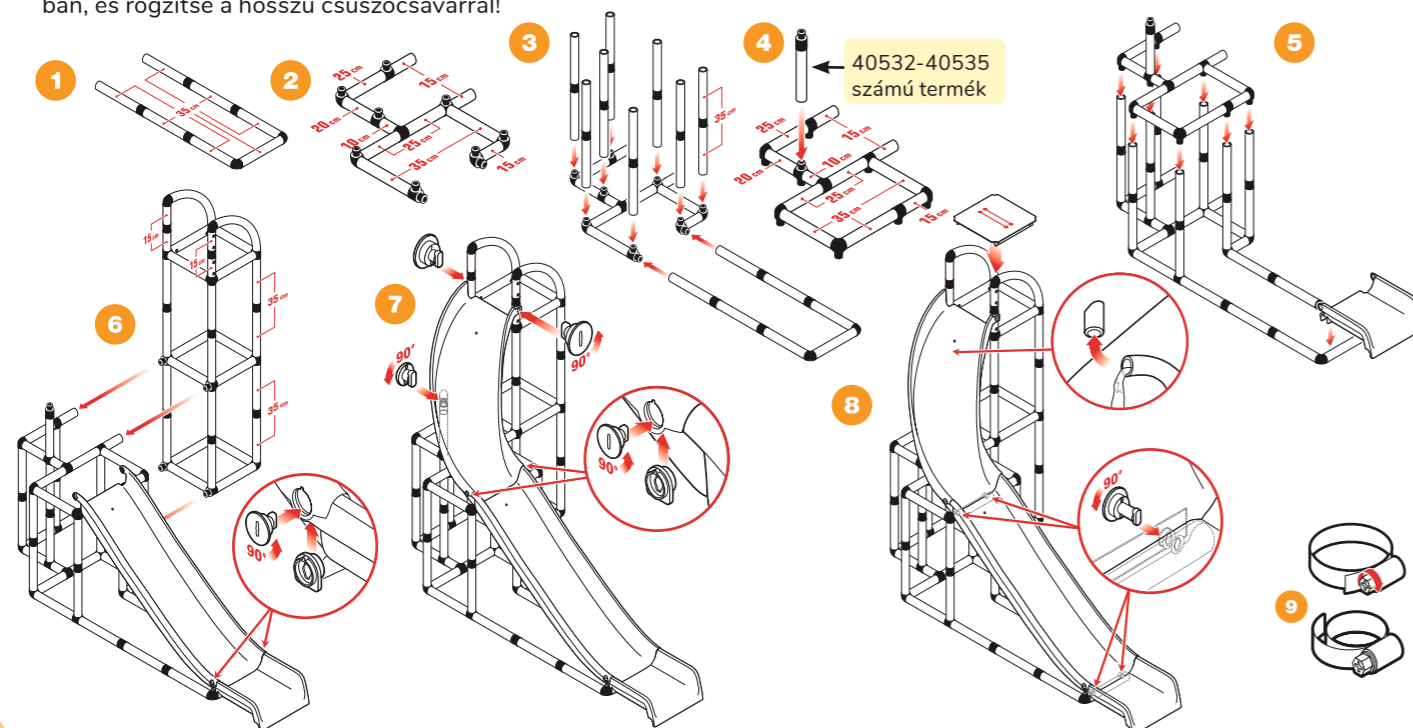
## 1.23 Kettőscsúszda összeszerelése (íves és moduláris felépítésű csúszda)

1. és 2. ábra: Mindkét váz felépítése
3. ábra: Kösse össze a két vázat, és építse be a csöveket rá merőlegesen!
4. és 5. ábra: Második váz felépítése, Építse be a harmadik csavaranyálással rendelkező 135 fokos speciális csövet!
5. és 6. ábrák: Építse be a kifutót, és kösse össze a vázat a modellel! A moduláris csúszda beépítése után csavarozza össze a kifutót oldalról!
7. ábra: Építse be az íves csúszdát és csavarozza össze a lemezes csavar, kúposfejű csúszócsavar és csúszó csúszó-csavaranya segítségével. Ezenkívül csavarozza rá merőlegesen a 135 fokos speciális csövet!
8. ábra: Csavarozza rá a QUADRO lemezt a felső tartományban, és rögzítse a hosszú csúszócsavarral!

**Útmutató (8. ábra):** A QUADRO kettőscsúszdához egy kerti tömlőt is csatlakoztathat. Csatlakoztassa az íves csúszda hátsó oldalán a csatlakozóra! A kerti tömlőt úgy tudja legjobban használni, ha a QUADRO kettőscsúszdát a (10035 termékszámú) QUADRO csúszdahosszabbítóval kombinálja. Az ajánlott modelleket a QUADRO modell adatbankban találja ([www.quadroworld.com/models](http://www.quadroworld.com/models), [www.quadromdb.com](http://www.quadromdb.com)).

**Útmutató:** Mivel a mutatott összeszerelési útmutató modellről modellre különbözhet, ezért kövesse az adott modell összeszerelési útmutatóját!

**Tipp (9. ábra):** Ha a tömlő nem elég szorosan csatlakozik, akkor szorítsa rá egy tömlő szorítóbilinccsel (Baumarktban kapható)!

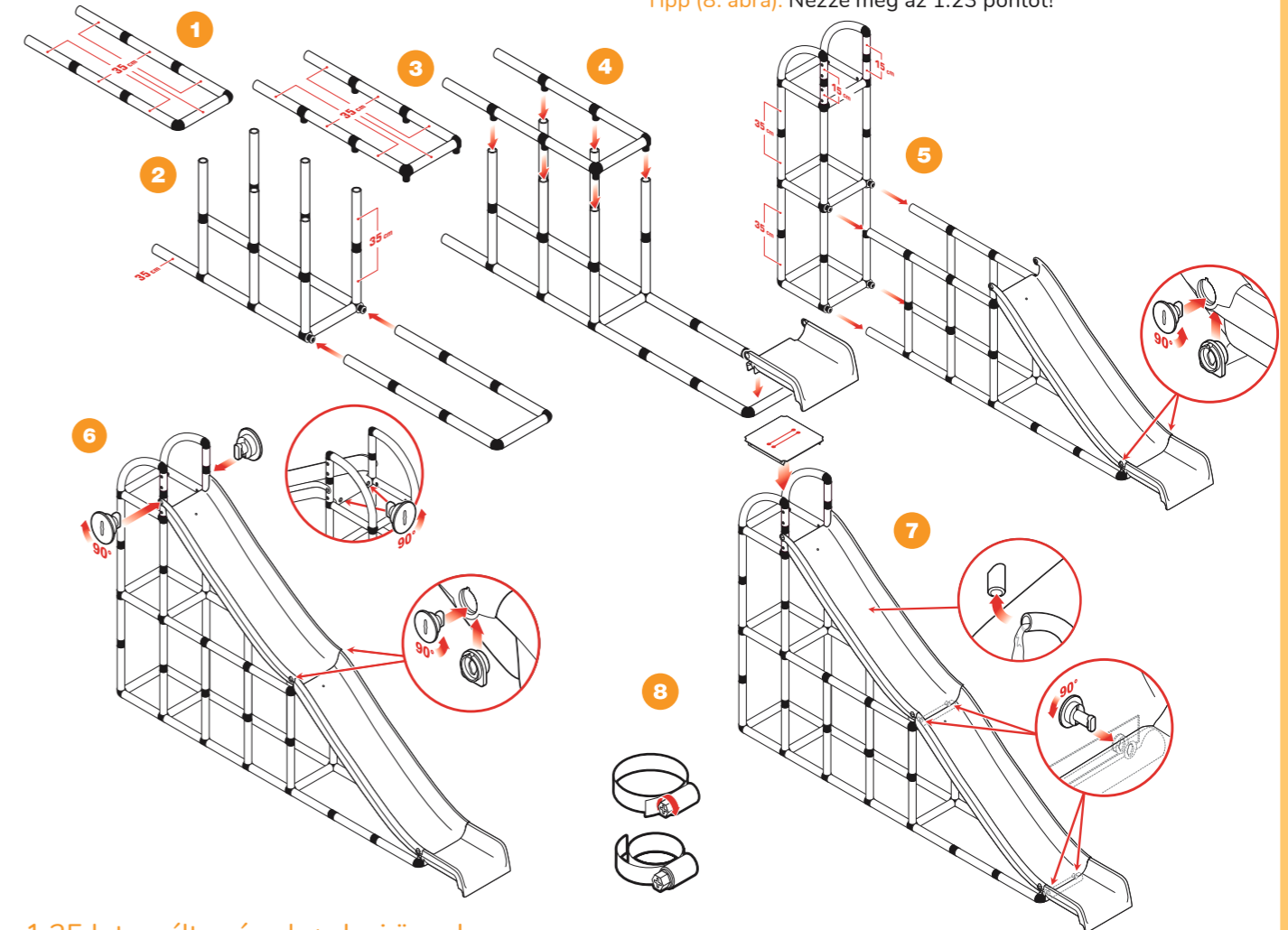


## 1.24 A kettőscsúszda összeszerelése (2x moduláris felépítésű csúszda)

1. és 2. ábra: Szerelje össze a két vázat, majd kösse össze őket egymással és építse be a csöveket merőlegesen!
3. és 4. ábra: Szerelje össze a harmadik vázat, majd szerelje be a merőleges csöveket és építse be a kifutót!
5. ábra: Csatlakoztassa a vázat a modellel! A moduláris felépítésű csúszda beépítése után csavarozza össze a kifutót oldalról!

6. ábra: Építse be a felső moduláris felépítésű csúszdát, és csavarozza össze a (00620 termékszámú) lemezcsavarral, (00630 termékszámú) kúposfejű csúszócsavarral és (00625 termékszámú) csúszó csavaranyával!

7. ábra: Csavarozza fel a QUADRO lemezt a felső tartományban, és rögzítse a (00623 termékszámú) hosszú csavarral!  
**Útmutató (7. ábra):** Útmutatáshoz, nézze meg 1.23 pontot!  
**Tipp (8. ábra):** Nézze meg az 1.23 pontot!

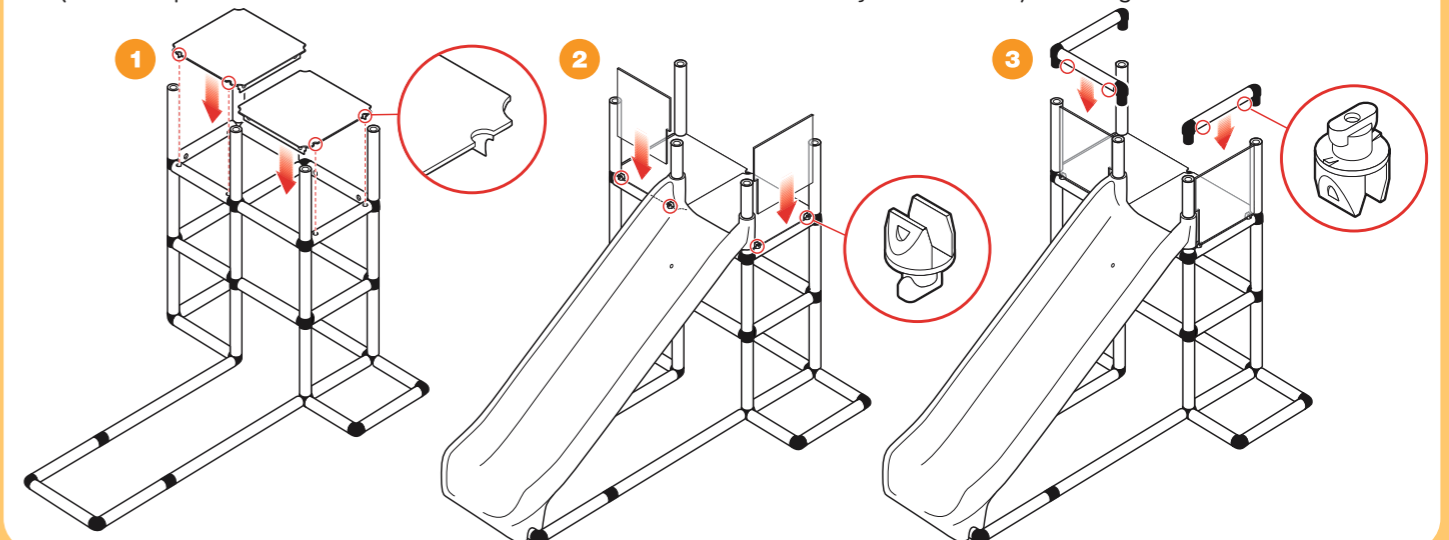


## 1.25 Integrált csúszda+plexi üveglap

1. ábra: Építse be a (00342-00345 termékszámú) a plexicsavarok helyének kialakított mélyedéssel ellátott 40 x 40 cm-es QUADRO speciális lemezt a modellbe!

2. ábra: Tegye be a (00369 termékszámú), az integrált csúszdához tartozó plexiüveglapot a vágatba!

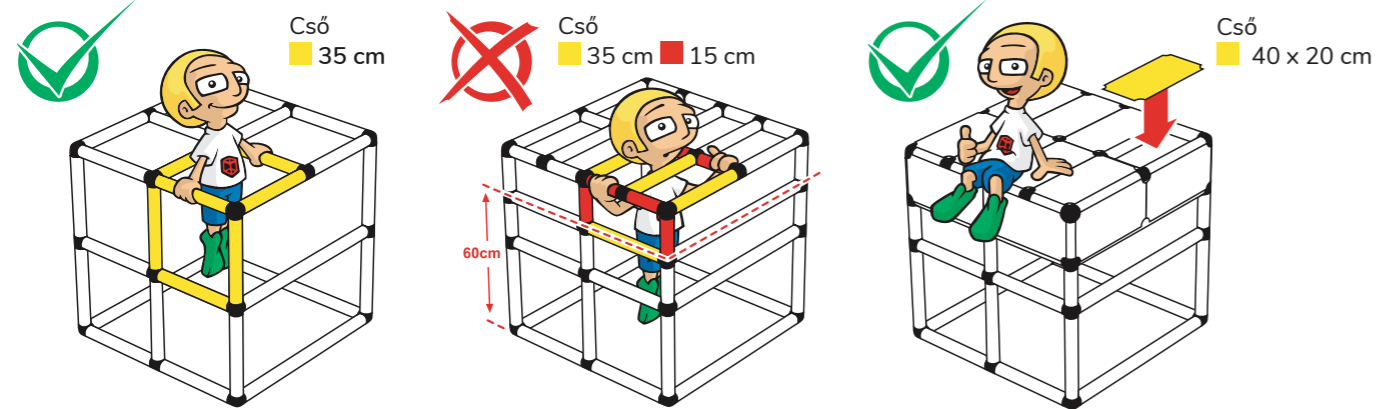
3. ábra: Zárja le a modell nyílt csővégeit!



## 2. Fejcsapda

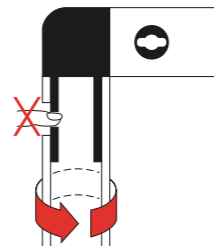
**Figyelem!** A saját tervezésű szerkezeteknél ügyeljen a következőkre: A szerkezetek felépítésénél függőlegesen és vízszintesen a 60 cm-es távolságot kell tartani: A 35 x 15

cm-es belső méretű nyílásokat le kell fedni a (00202-05 termékszámú) QUADRO féllemezzel, hogy elkerülje a megfulladás veszélyét.



## 3. Ujjcsapda

**Figyelem:** Soha ne dugja be az ujját nyílt csavarnyílásokba, mert beszorulhat az ujj!



## 4. Kisebb alkatrészek/életkori ajánlás

**Figyelem:** A játékkal szétszerelt állapotban 3 évesnél kisebb gyerekeknek tilos játszani, mert lenyelhetik vagy belélegezhetik a kisebb alkatrészeket. Kerülje el a fulladásveszélyt!

**Figyelem:** A termék kisebb alkatrészeket tartalmaz. Az összeszerelést csak felnőttek végezhetik!

**Figyelem:** Soha ne hagyja a gyerekeket felnőtt felügyelete nélkül játszani!



## 5. Biztonsági útmutatások az S, L és XXL típusú medencékhez

**Legkisebb ajánlott életkor:**

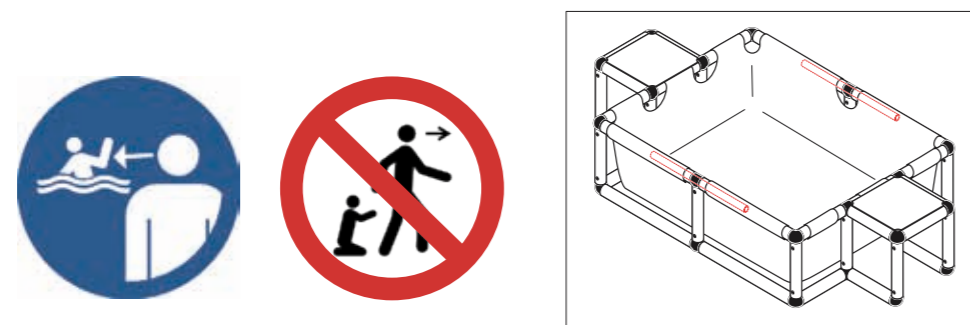
1 év (S típusú medence), 3 év (L és XXL típusú medencék)

**Figyelem:** Csak felnőtt folyamatos felügyelete alatt használja!

**Figyelem:** Gyerekek akár kevés vízben is megfulladhatnak!

**Figyelem:** Ürítse ki a medencét, ha nem használja!

**Figyelem:** A medencét nem szabad beton, aszfalt vagy más kemény felületre felépíteni.



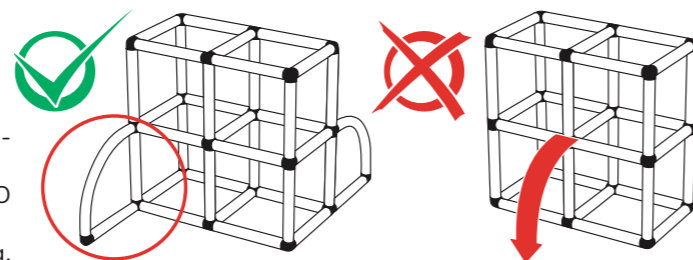
## 6. Állászilárdság

### 6.1 Felborulás elleni védelem/súly

**Figyelem:** Ellenőrizze a saját felépítésű szerkezetek állászilárdságát! A modellnek megfelelő stabilitással kell rendelkeznie.

**Útmutatás:** Csak egyenes felületen építse fel a QUADRO modelleket!

**Útmutatás:** A QUADRO modellek 100 kg-ig terhelhetők meg.



## 6.2 Javaslatok a beltéri és kültéri használatához

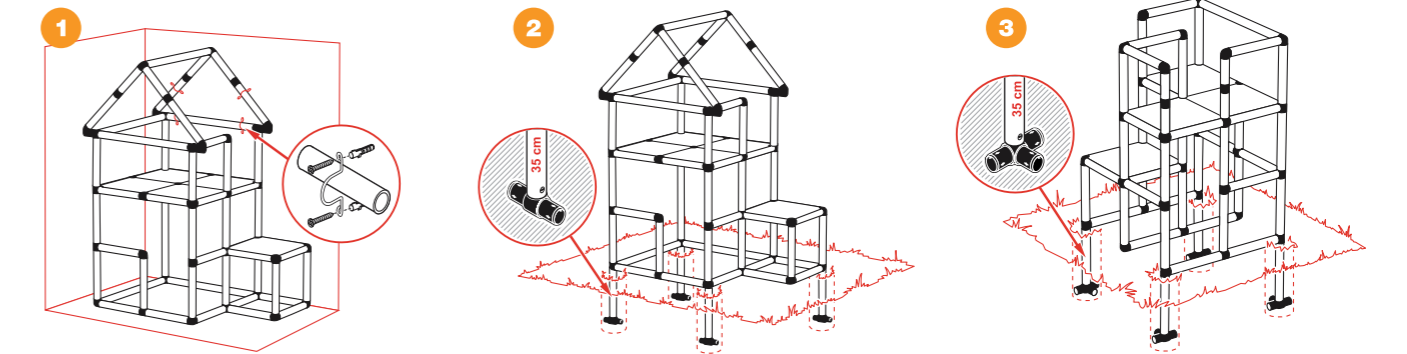
**Beltér/szilárd alapzat:**

Az aktuális biztonsági normáknak megfelelően a 60 cm-nél magasabb szerkezeteket a falhoz vagy a padlóhoz kell rögzíteni (1. ábra).

**Milyen alapzathoz és milyen szerkezeteket lehet a szabadban használni?**

A stabilitás további növelése érdekében szükséges a QUA-

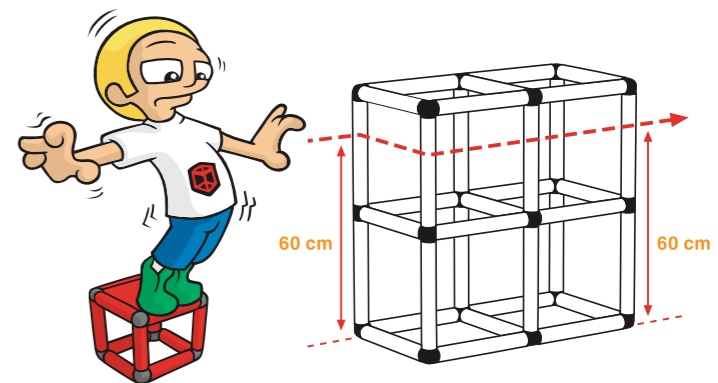
DRO talajrögzítés, ami 35 cm-es csövekből és 4-karos 3D és 3-karos 2D csatlakozókból áll. Ezeket a modell alsó részének a külső sarkain rögzítik (2. ábra). Ha nincs lehetőség a modell 4-karú 3D általi rögzítésére, ahogy a 2. ábrán látható, akkor forgassa el a talajrögzítőt 180 fokkal, és használja a 3-karos 2D csatlakozót, ahogy a 3. ábrán is látható! Ássa a modellhez csatlakoztatott talajrögzítőt 35 cm mélyre!



## 7. Esési magasság

**Figyelem:**

Az engedélyezett esési magasság függ az alapzat csillapítási tulajdonságaitól. 60 cm-es magasságig engedélyezett: bármely alapzat beton kivételével, azaz utcaakó, gránit stb. 100 cm-es magasságig engedélyezett: talaj, zúzalék, 150 cm-es magasságig: fű, 250 cm-es magasságig: csak komoly csillapító tulajdonsággal rendelkező alapzatok, mint faforgács (5-30 mm-es szemnagyság, 20 cm-es minimális rétegvastagság), kéregmulcs (20-80 mm szemnagyság, 30 cm-es minimális rétegvastagság), agyag nélküli homok (0.2-2 mm szemnagyság, 20 cm minimális rétegvastagság), kavics (2-8 mm-es szemnagyság, 20 cm minimális rétegvastagság), szintetikus esés elleni védelem/szövetek hidrogén által indukált feszültség által okozott repedés teszt szerint. A 2.5 m-nél nagyobb esési magasság nem engedélyezett.



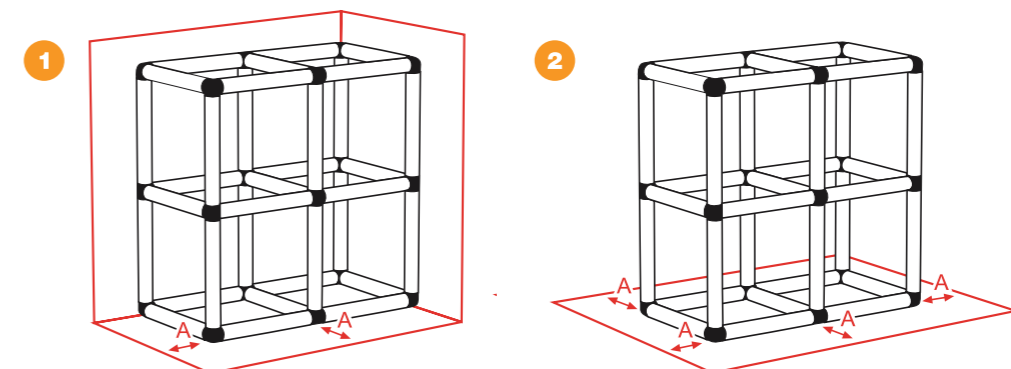
**Maximális függőleges távolság a szintek között:**  
A megmászható szerkezeteknél a szintek közötti távolság maximum 40 cm lehet.

## 8. Akadálymentes zóna

**Figyelem: A=200 cm**

A játék biztonságos használatához nem szabad semmilyen

akadály lennie a modell körül 200 cm távolságban. Különben fennáll a sérülés veszélye.



## 9. Karbantartás/használati útmutató

### 9.1 Modellek

**Használat nyáron**

**Figyelem:** Soha ne tegye ki a modellt 40 C fokot meghaladó hőmérsékletnek, és úgy állítsa fel, hogy árnyékban álljon, vagy ha ez nem lehetséges, akkor a napsugárzás ne nagy felületen érje! A magas hőmérséklet esetén ellenőrizze a modellt olyan helyzetekben, ahol kedvezőtlen körülmé-

nyek alatt túl forró és instabil lett. Gyerekek általában csak megfelelő hőmérséklet és időjárási viszonyok mellett játszhatnak a QUADRO modellel.

**A QUADRO játékokat téli használatra is tervezték.**

A (10743 termékszámú) készlet segítségével egy szánkót is építhet. A játék használata előtt ellenőrizze a modell

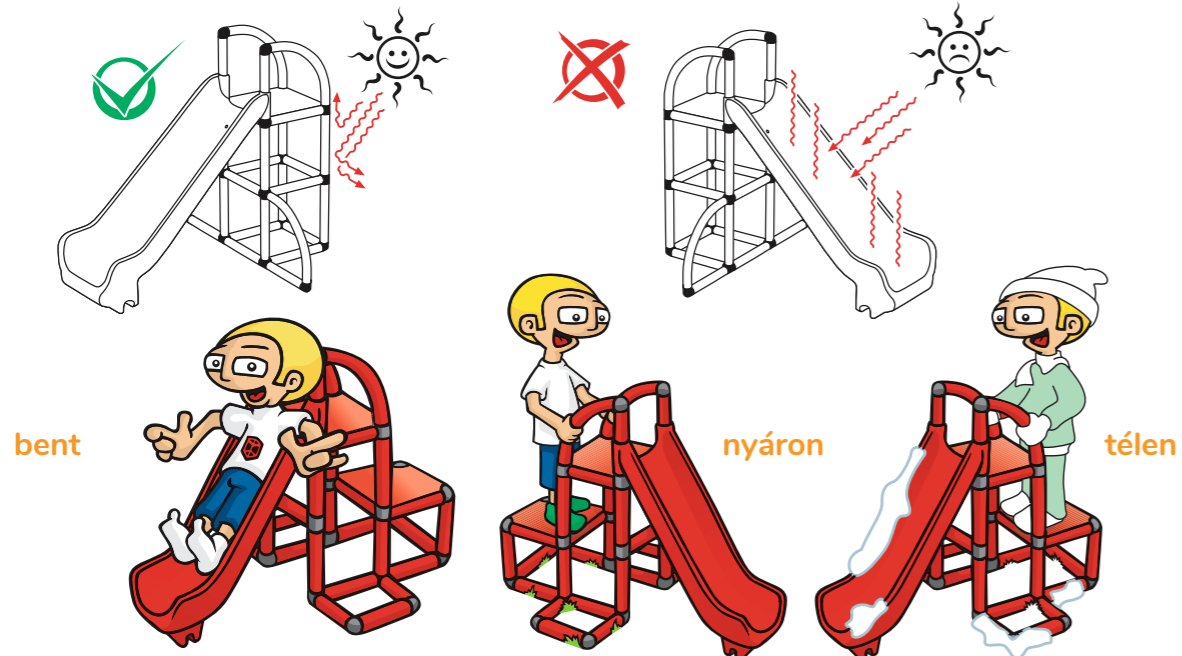
csövei, csatlakozásai és mindenekelőtt lemezeinek jeges felületét! Ne használja a játékot -10 C alatt!

#### A játék használata vízben

A csövek, csatlakozók, lemezek, csúszdák és csavarok mindenféle korlátozás nélkül használhatók klóros vagy sós vízben. (A klór/sótartalom a nyilvános és magán-uszodákra vonatkozó 19643-as DIN szabványnak megfelelően).

#### Figyelem!

A sokoldalú kültéri alkalmazási lehetőség és kiváló minőség ellenére, ha nem használja a játékot hosszabb ideig azt ajánljuk, hogy a hideg és az UV sugárzás ellen beltéri helyiségben őrizze a játékot. A hideg és a csapadék nem károsítja a QUADRO játékot, mégis az UV-sugárzás vízzel, hideggel, meleggel kombinálva, valamint a madárürülék, lomboszat és kosz negatív hatást gyakorol a QUADRO alkatrészek felületére.



#### 9.2 Nyílt csavarcsatlakozások és hibás alkatrészek

**Figyelem:** Rendszeresen tartsa karban a QUADRO alkatrészeit! Ellenőrizze, hogy nem hibásak-e az alkatrészek és nem-e kell a csavarcsatlakozásokat ismét lezárni! Ne használja a modellt, ha nincs minden alkatrész összezsavarozva! A játék

használatát előtte cserélje ki a hibás alkatrészeket! **Útmutatás:** Csak az eredeti, a QUADRO logóval ellátott alkatrészeket használja! Különben a felbillenés vagy felborulás veszélye áll fenn és a garancia nem érvényes többé.

#### 9.3 Tárolás

**Figyelem:** Tárolja a QUADRO modelleket újra lezárható kartondobozokban! Győződjön meg arról, hogy 3 évesnél fiatalabb gyerekek nem férhetnek hozzá kisebb alkatrészekhez, mint csavarokhoz, miniQUADRO-hoz.

**Tipp:** Használja a (10240 termék számú) QUADRO csomagot, hogy az építőköcska-csomagokat jobban tudja szállítani és védje őket a külső behatásoktól!

#### 9.4 Cső és csavarszín

A cső és csavarszíneket az anyag tulajdonságai alapján mindig egymáshoz illően válassza ki (piros csőhöz piros csavar, kék csőhöz kék csavar stb.)! Az alkatrészek nagy száma miatt nem garantált az összes szín felosztása.

#### 9.5 Csövek elrendezése

A QUADRO játékot bármely generáció használhatja. Annak érdekében, hogy a könnyű összeszerelést és szétszerelést hosszú évekre garantáljuk, kerülje a növényzet által okozott szennyeződések, homokot, amelyeknél (a 00612-00615 termék számú) csavarok a vízszintes csöveknél lefelé és függőleges csöveknél befelé állnak!

#### 10. Felügyeleti kötelezettség

**Figyelem:** A szülők a kisebb alkatrészek miatt csak 3 éves kortól engedhetik a gyerekeket a közös felépítésben való részvételben. A játékot a gyerekek csak felügyelet mellett használhatják. A szülők felelnek a gyerekekért. Kerülje el olyan modellek felépítését, amelyek magassága nem illeszkedik az esési magassággal vagy az akadálymentes zónában állnak! Rendszeresen ellenőrizze a csőcsatlakozások sérülését vagy hiányát! A balesetek elkerülése érdekében csak eredeti, a QUADRO logóval ellátott alkatrészeket

használjon! A gyerekek ne viseljenek olyan ruházatot, amely beakadhat a modellbe! A kerékpársisak használata nem engedélyezett. Csak otthoni használatra alkalmas. További útmutatásokat talál a 4. kisebb alkatrészek/életkori ajánlások, a 7. esési magasság és a 8. akadálymentes zóna alatt.



# mini QUADRO

QUADRO za majhne - Ustvariti, sestaviti, igrati



**UNIMOBIL** 230 deli, Art. 230 00 - združljivi z BEGINNER, MY FIRST QUADRO, STARTER, BASIC, ADVANCED in YOUNGSTER  
**DUOMOBIL** 467 deli, Art. 250 00 - združljivi z BEGINNER, MY FIRST QUADRO, STARTER, BASIC, JUNIOR, UNIVERSAL, ADVANCED, YOUNGSTER, EXPERT, GENIUS, KIT 1, KIT2 in ULTIMATE



11. QUADRO alkatrészek

3D csatlakozók	2D csatlakozók	Csövek
hatkarú 3D csatlakozó Termékszám 00061	kétkarú 90 fokos 2D csatlakozó Termékszám 00121	Cső (10 cm) Termékszám 00012-00015
ötkaros 3D csatlakozó Termékszám 00051	kétkaros (180 fokos) 2D csatlakozó Termékszám 00111	Cső (15 cm) Termékszám 00512-00515
négykaros 3D csatlakozó Termékszám 00041	Szögcsatlakozó (45 fokos) Termékszám 00911	Cső (20 cm) Termékszám 00022-00025
háromkaros 3D csatlakozó Termékszám 00031	Csaplyukcsatlakozó Termékszám 00841	Cső (25 cm) Termékszám 00522-00525
Rugalmas csatlakozó Termékszám 00071	Háromkaros csaplyukcsatlakozó Termékszám 00843	Cső (35 cm) Termékszám 00532-00535
Rugalmas csatlakozó csap Termékszám 00081	Csapágycsatlakozó Termékszám 00821	Cső (52 cm) Termékszám 40522-40525
Rugalmas csatlakozó Csuklópánt Termékszám 00091	<b>Csavarak</b>	Cső (75 cm) Termékszám 00572-00575
<b>2D csatlakozók</b>	Csőcsavarok Termékszám 00612-00615	Íves cső Termékszám 10052-10055
négykaros 2D csatlakozó Termékszám 00141	Lemezcsavar Termékszám 00620	<b>Lemezek</b>
háromkaros 2D csatlakozó Termékszám 00131	Kulcs Termékszám 00675	Lemez (30 x 30 cm) Termékszám 00302-00305
	QUADRO kulcs Termékszám 00680	Lemez (40 x 20 cm) Termékszám 00202-00205

11. QUADRO alkatrészek

Plošče	Plošče	Csúszdák
Lemez (40 x 40 cm) Termékszám 00402-00405	Lemez kétoldalas (farács) Termékszám 00332-00335	Íves csúszda készlet Termékszám 10020
furatlemez (40 x 40 cm) Termékszám 00412-00415	Farács (55 x 75 cm) Termékszám 00552-00555	ami tartalmazza: Termékszám 10023 Termékszám 10034 Termékszám 10024
Akril üveglap (40 x 40 cm) Termékszám 00359	<b>Csúszdák</b>	Íves csúszda Termékszám 10023
Akril üveglap (integrális csúszda) Termékszám 00369	Integrális csúszda Termékszám 10040	Váz (íves csúszda) Termékszám 10024
Akril üveglap (moduláris és íves csúszda) Termékszám 00368	Moduláris felépítésű csúszda készlet Termékszám 10010 ami magába foglalja Termékszám 10015 Termékszám 10034 Termékszám 10011	ami magába foglalja Termékszám 10025
Lemez egyoldalas (plexi üveglap) Termékszám 00342-00345	ami magába foglalja Termékszám 10015	<b>Csúszócsavarok</b>
Lemez kétoldalas (plexi üveglap) Termékszám 00392-00395	Váz (moduláris csúszda) Termékszám 10011	Csavarkészlet (moduláris felépítésű csúszda) Termékszám 10013
Lemez egyoldalas jobboldal (farács) Termékszám 00312-00315	ami magába foglalja Termékszám 10013	Csavarkészlet (íves csúszda) Termékszám 10025
Lemez egyoldalas baloldal (farács) Termékszám 00322-00325	Kifutó (moduláris felépítésű csúszda és íves csúszda) Termékszám 10034	Csúszócsavar Termékszám 00623
	Csúszda hosszabbítás Termékszám 10035	Kúpos csúszócsavar (kék) Termékszám 00630
		Csúszó csavaranya Termékszám 00625

11. Posamezni deli QUADRO

Speciális alkatrészek (csövek)	Kerekek	Bazen
Szorító Termékszám 00945	Multifunkciós kerék Art. 00852-00855	Medencefólia XS Fólia XS mérete: 125 x 85 x 25 cm Art. 10017
Két csőt összefogó bilincs Termékszám 00955		Medencefólia S Fólia S mérete: 125 x 85 x 25 cm Art. 10012
Csősapka Termékszám 00935	Kerécsapágy a kerékkészlethez Art. 00501	Medencefólia L Fólia L mérete: 165 x 125 x 45 cm Art. 10022
Speciális cső, 3 lyukú (15 cm, 135 fok) Termékszám 40512-40515	Jelölés a kerékkészlethez Art. 00835	Medencefólia XXL Fólia XXL mérete: 245 x 125 x 45 cm Art. 10032
Speciális cső, 4 lyukú (15 cm, 180 fok) Termékszám 41512-41515	Abronsz a multifunkciós kerékhez és terepkerékhez Art. 00895	Medence fedőponyva XS Art. 11218
Speciális cső, 4 lyukú (15 cm, 90 fok) Termékszám 41612-41615	Futókerék Art. 00451	Medence fedőponyva S Art. 10219
Speciális cső, 4 lyukú (35 cm, 180 fok) Termékszám 41632-41635	Futókerék-készlet Art. 00008	Medence fedőponyva L Art. 10220
Speciális cső, 4 lyukú (35 cm, 90 fok) Termékszám 41532-41535	Adapter Art. 00471	Medence fedőponyva XXL Art. 10221
Speciális cső, 3 lyukú (35 cm, 135 fok) Termékszám 40532-40535	Terepkerék Art. 00801	
Speciális íves cső, 3 lyukú (135 fok) Art. 40052-40055	Kerécsapka a terepkerékhez Art. 00815	

11. Posamezni deli QUADRO

Speciális alkatrészek (alkatrészek)	Platna in mreže	Specialni vijaki
Medencedugó (A diameter 48 mm) Termékszám 00020	Háló (golyós kosár) Termékszám 10233	Speciális csavarok Termékszám 00663
Fa profil (80 cm) Termékszám 40380	Háló (bébi golyós kosár) Termékszám 10232	Plexiüveg csavar Termékszám 40640
Ruhák és szövetek		
Kerek textil Termékszám 00363	Háló (kapu) Termékszám 0223	Csavar függőpánt Termékszám 00940
Tető fedőponyva Termékszám 00353	Kocka Fedél Termékszám 00354	Biztosító csap Termékszám 00034
Sidra		
Tető fedőponyva (golyós kosár) Termékszám 00010	Talajhoz való rögzítés Termékszám 10330	Labdák (500 db tarka) Termékszám 12600
Tetőfedő ponyva (bébi golyós kosár) Termékszám 00011	Kábelbilincs (24 db) Termékszám 00666	Karakterlámpa
Játéktáska Termékszám 00383		
Textil készlet Termékszám 00350	Biztonsági szorító (talajhoz való rögzítés) Termékszám 10340	

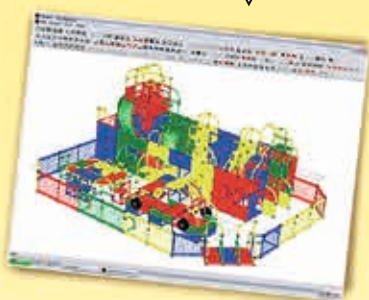




# QUADRO

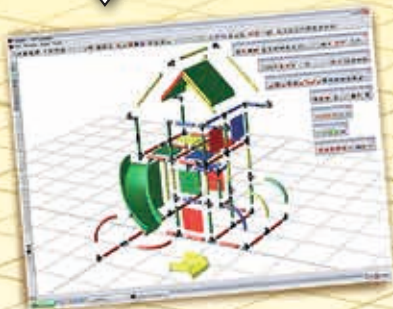
## SZÁMÍTÓGÉPES PROGRAM

Engedje el  
a fantáziáját!

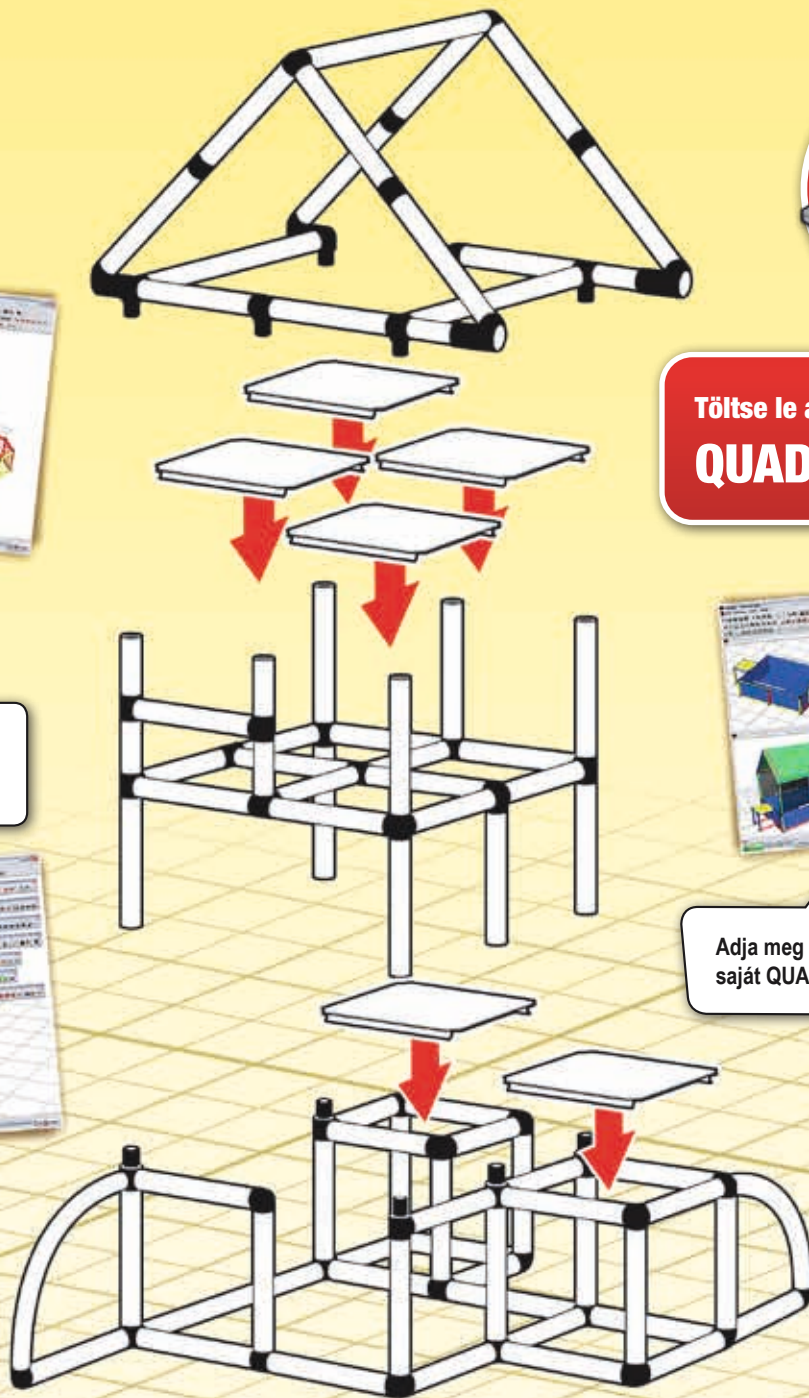


Töltse le az alábbi weboldalról:  
**QUADROWORLD.com**

Használja a Explosion funkciót,  
hogy egy jobb áttekintést kapjon  
a QUADRO modellekről!



Adja meg egyszerűen és kényelmesen a  
saját QUADRO modelljének az alkatrészlistáját!



**QUADRO DER GROSSBAUKASTEN**  
Am Schilfpark 13 | 21029 Hamburg | Németország  
Tel. +49 40 79 00 50 80 | Fax +49 40 52 98 23 32  
info@quadroworld.com | www.quadroworld.com



23.002

version: 4.7

© 1979 - 2024 by  
QUADRO DER GROSSBAUKASTEN GmbH  
Register Court Hamburg HRB 120035,  
All rights reserved.

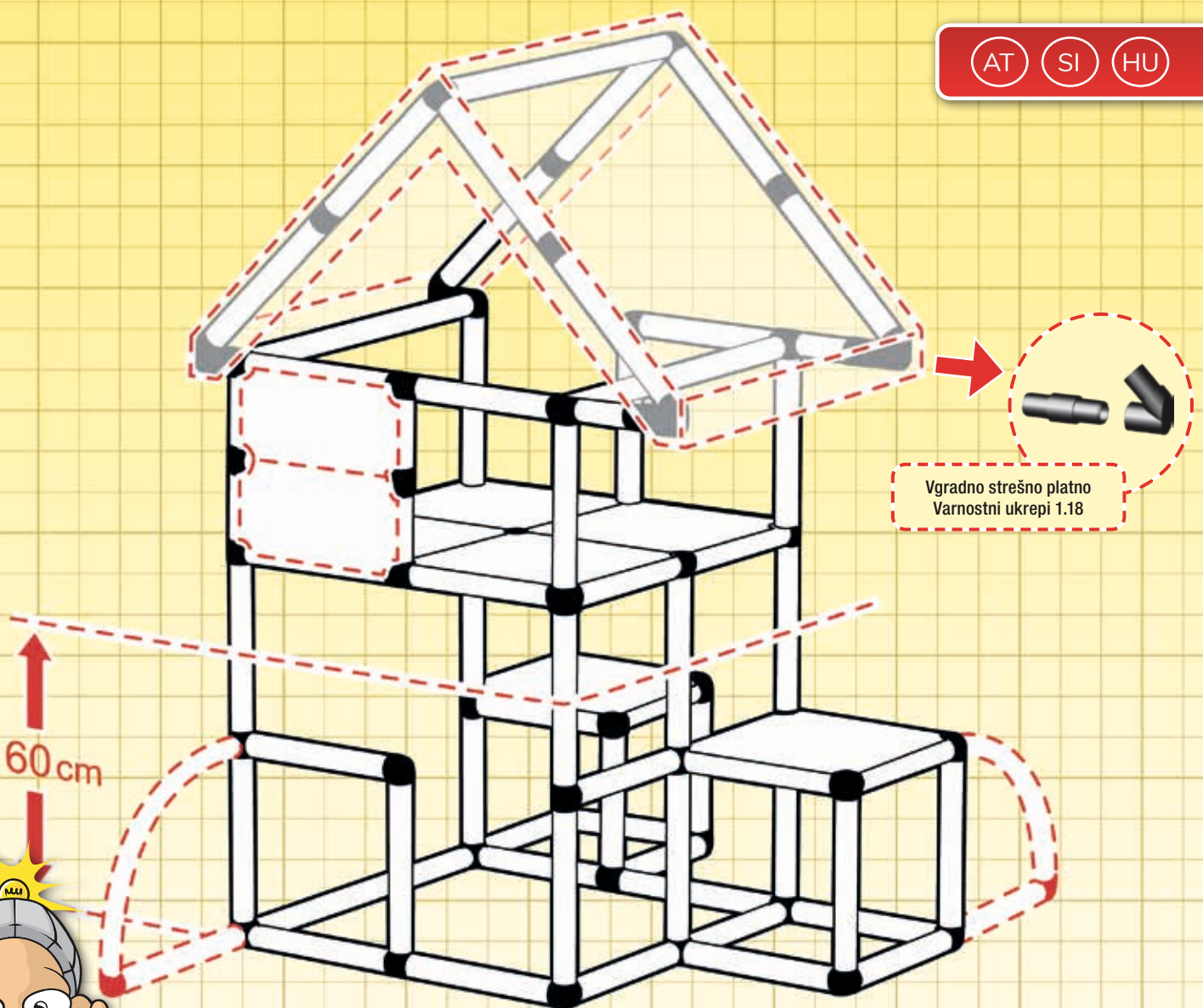


# QUADRO

GRADITI • PLEZATI • VOZITI • DRŠATI • KOPATI

## VARNOSTNA NAVODILA

AT SI HU



*Prosimo, shranite te informacije za poznejše povratna vprašanja.*

testirano - uspešno - priporočeno - po celem svetu - od 1979



<b>1. Nasveti za montažo</b>	<b>63-71</b>
1.1 Cevi + priključki	63
1.2 Pregled vijakov	63
1.3 Plošče	63
1.4 Polovične plošče	64
1.5 Akrilna steklena plošča	64
1.6 Lesena ograja	64
1.7 VIP-vijak	64
1.8 Valji	64
1.9 Varnostna sponka	64
1.10 Multikolo	65
1.11 Offroad-kolo	65
1.12 Dvojni konektor cevi	65
1.13 Mreža za gol	66
1.14 Bazen	66
1.15 Pokrivalo za bazen	66
1.16 Aluminijski profil + konektor za aluminijski profil	66
1.17 Igralna vreča	67
1.18 Strešno platno / Pokrov za kocko	67
1.19 Okroglo platno	67
1.20 Montaža modularnega tobogana	68
1.21 Montaža zavitega tobogana	69
1.22 Montaža integralnega tobogana	70
1.23 Montaža dvojnega tobogana (zaviti in modulatni tobogan)	70
1.24 Montaža dvojenga tobogana (2x modularni tobogan)	71
1.25 Integralni tobogan + akrilna steklena plošča	71
<b>2. Past za glavo</b>	<b>72</b>
<b>3. Past za prste</b>	<b>72</b>
<b>4. Majhni deli/Starostna omejitev</b>	<b>72</b>
<b>5. Varnostna priporočila S, L, XXL bazen</b>	<b>72</b>
<b>6. Stabilnost</b>	<b>72-73</b>
6.1 Nevarnost prevrnitve/teža	72
6.2 Predlogi za zunaj in znotraj	73
<b>7. Višina padca</b>	<b>73</b>
<b>8. Območje brez ovir</b>	<b>73</b>
<b>9. Navodila za vzdrževanje/uporabo</b>	<b>73-74</b>
9.1 Modeli	73
9.2 Odprte vijačne povezave in poškodovani deli	74
9.3 Shranjevanje	74
9.4 Barva cevi in vijaka	74
9.5 Postavitev cevi	74
<b>10. Nadzor s strani staršev</b>	<b>74</b>
<b>11. Posamezni deli QUADRO</b>	<b>76-79</b>

„Dragi QUADRO-kupec, draga nadzorna oseba  
Pred namestitvijo vas prosimo, da natančno preberete naslednja navodila za uporabo.  
Če imate kakršna koli vprašanja, se obrnite na našo pomoč uporabnikom.  
Ta navodila hranite na varnem!“



## 1. Navodila za sestavljanje

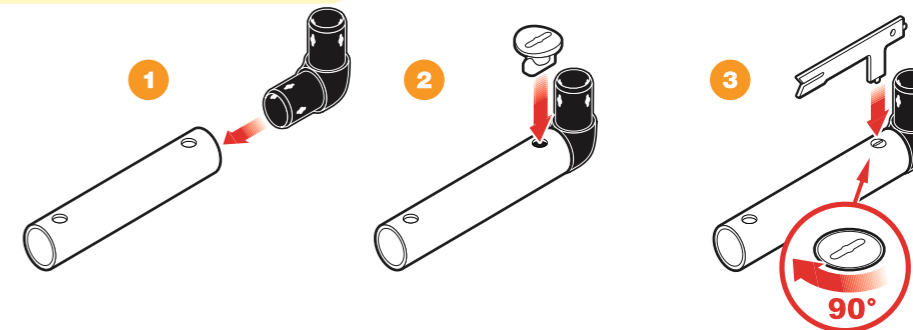
### 1.1 Cevi + priključki

**Montaža:** Priključke vstavite v odprtino cevi in jih privijte.  
**Pozor:** Na vsako cev gresta 2 priključka.  
**Montaža + demontaža QUADRO Priključek in cev:** Cev povežete ali ločite z vrtenjem priključka.  
**Montaža + demontaža QUADRO vijakov** QUADRO vijaki se

fiksirajo oz. ločijo z 90°-obratom.  
**Nasvet:** Če so spenjalnih zatičih ali koncih cevi umazani (pesek/zemlja), jih pred uporabo temeljito očistite, da preprečite poškodbe materiala.

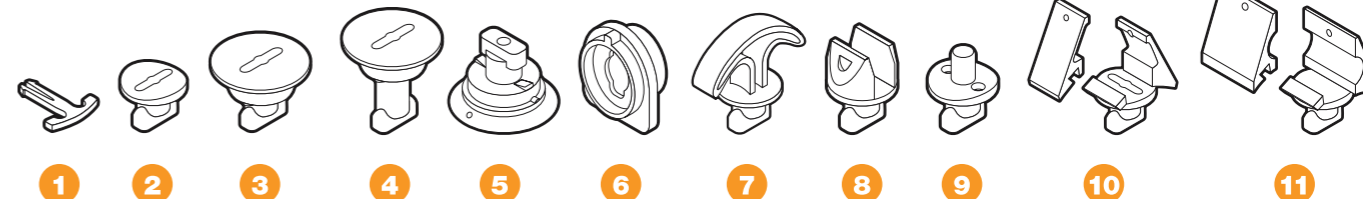


**Nasvet:** Še lažje gre z nekaj maziva (npr. mast, rastlinsko olje ali margarina).



### 1.2 Pregled vijakovt

- |   |   |
|---|---|
| 1 Varnostna sponka (Art. 00034)                 | 7 Krilni vijak (Art. 00663)                       |
| 2 Cevni vijak (Art. 00612 - 00615)              | 8 Akrilni vijak (Art. 40640)                      |
| 3 Ploščati vijak (Art. 00620)                   | 9 VIP-vijak (Art. 25605)                          |
| 4 Vijak za tobogan (Art. 00623)                 | 10 Zaslonski vijak z drsnikom, 14 mm (Art. 00673) |
| 5 konusni vijak za tobogan (moder) (Art. 00630) | 11 Zaslonski vijak z drsnikom, 24 mm (Art. 00683) |
| 6 konektor za tobogan (Art. 00625)              |   |

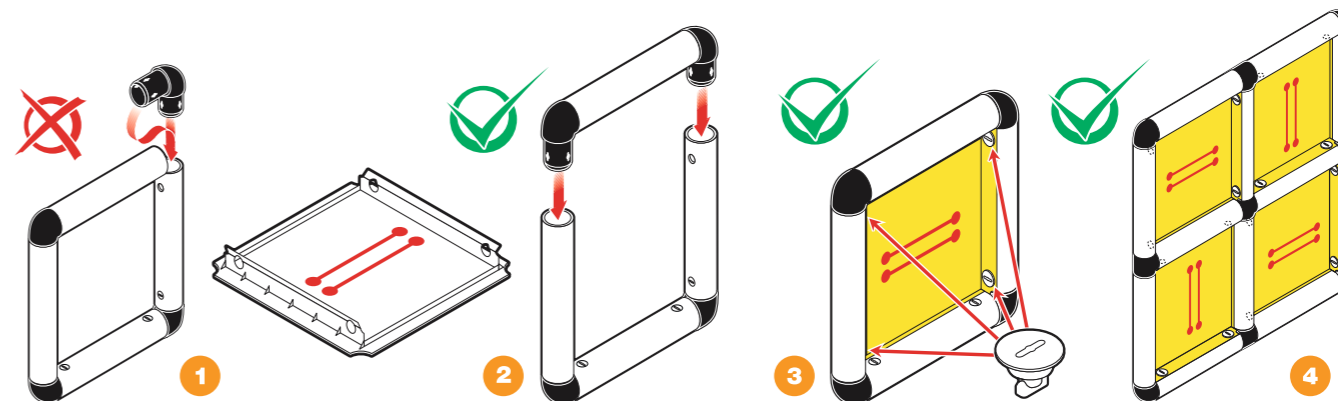


### 1.3 Plošče

Plošče obremenjujte samo, če so na vseh štirih straneh pritrjene na cevi. Pri demontaži jih ne potiskajte od znotraj, ampak jih vedno previdno odstranite. Plošč ne mečite! Plošče so trdno pritrjene z vijaki (artikel 00620). Da lahko plošče z vijaki vedno pritrдите na vse štiri možne točke, jih vedno prestavite, kot je prikazano na sliki 4.  
**Za pravilno sestavljanje velja na splošno naslednje:** Vedno gradite od spodaj navzgor celotna nadstropja. Model privijte šele potem, ko je popolnoma sestavljen. Za pravilno

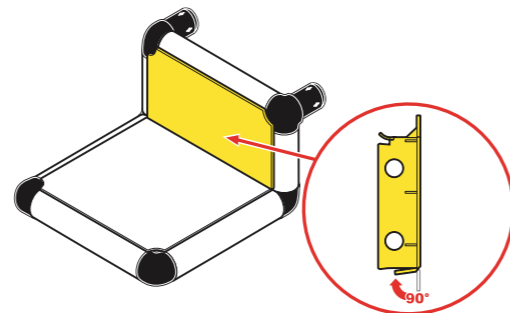
privijanje nadaljujte od spodaj navzgor v celotnih nadstropjih. Pri privijanju cevi bodite pozorni na mesta, kjer bodo nameščene plošče. Na teh točkah so cevi pritrjene samo s ploščatim vijakom!

**Pozor:** Plošče morajo biti vedno pravilno vgrajene. Rdeča oznaka kaže namestitev lukenj za vijake.



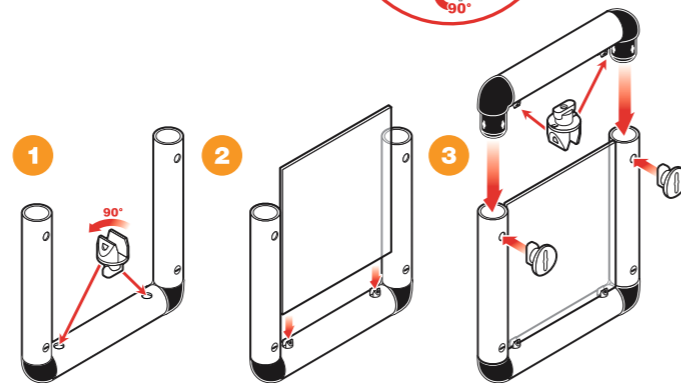
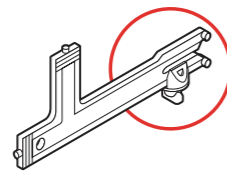
### 1.4 polovične plošče

Ko se vodoravno stoječa plošča in navpično polovična plošča dotakneta, morate navpično polovično ploščo prepogniti za 90° (sl. 1)



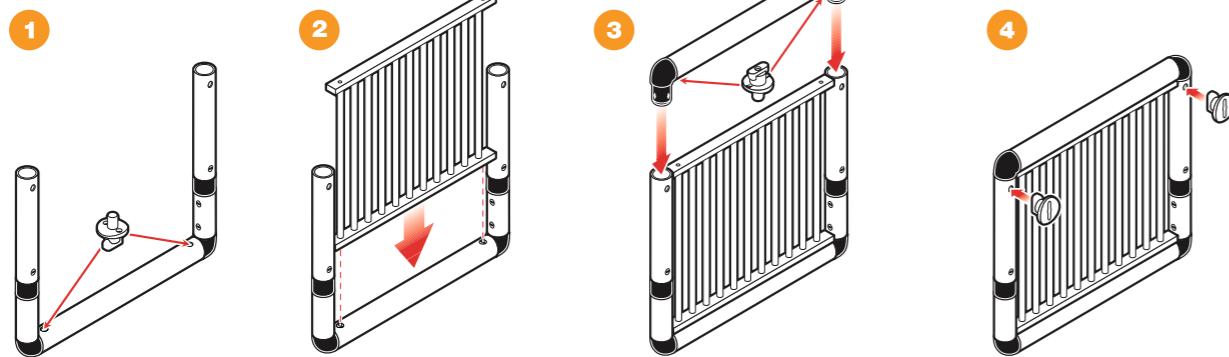
### 1.5 Akrilna steklena plošča

Za vstavljanje plošče iz akrilnega stekla je potreben ustrezen akrilni vijak. Vijak istrežno fiksiramo s QUADRO ključem. Akrilno stekleno ploščo vstavite, kot je prikazano na slikah.



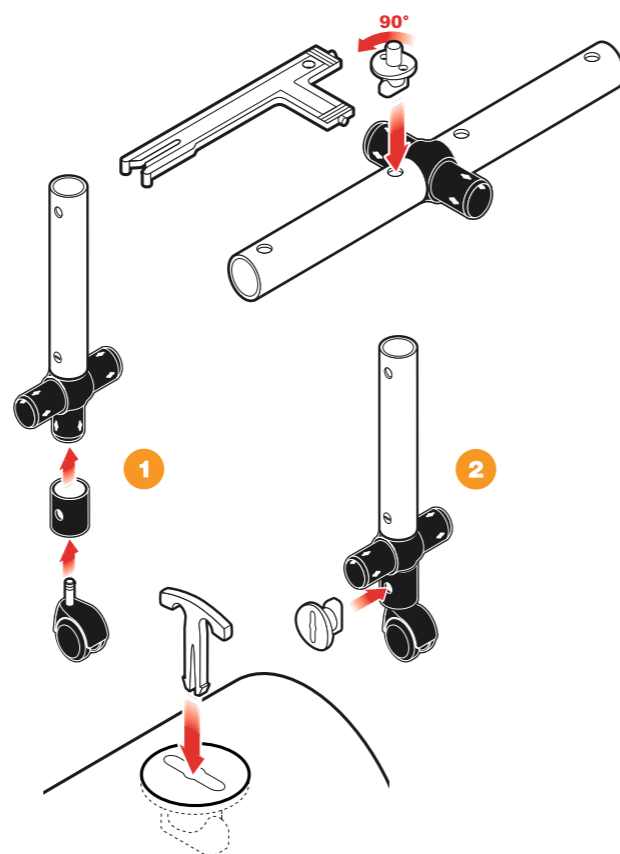
### 1.6 Lesena ograja

**Nasvet:** Leseno rešetko vstavite, kot je prikazano na slikah. Za to uporabite VIP-vijak (Art. 25605).



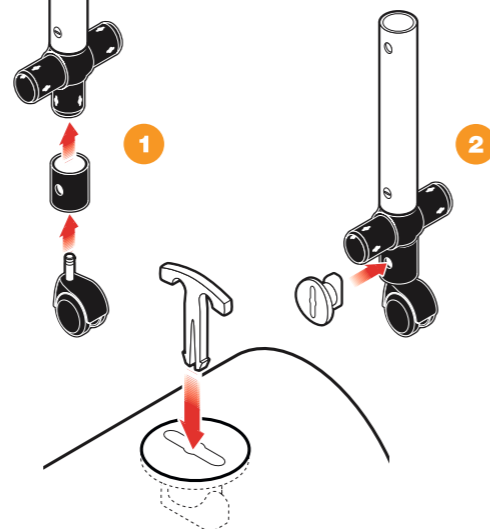
### 1.7 VIP-vijak

VIP vijak se uporablja za povezovanje naprav QUADRO in miniQUADRO ter za pritrditev lesa QUADRO (artikel 00552-00555).



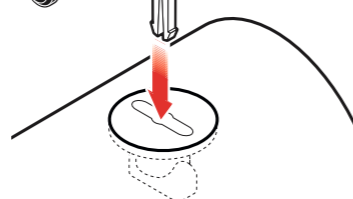
### 1.8 Valji

Valji so na pripadajočo konstrukcijo pritrjeni s pomočjo



### 1.9 Varnostna sponka

**Pozor:** Po pritrditvi varnostne sponke (artikel 00034), modela ni več mogoče razstaviti!



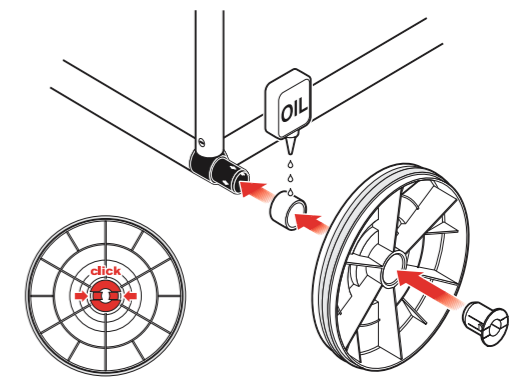
### 1.10 Multikolo

Preden ga namestite v model QUADRO za boljše in tišje kotaljenje, ovijte QUADRO Multikolo (artikel 00852-00855) s pnevmatiko QUADRO (artikel 00895).

**Nasvet:** Za lažje pokrivanje koles s pnevmatiko predhodno segrejte pnevmatiko v topli vodi.

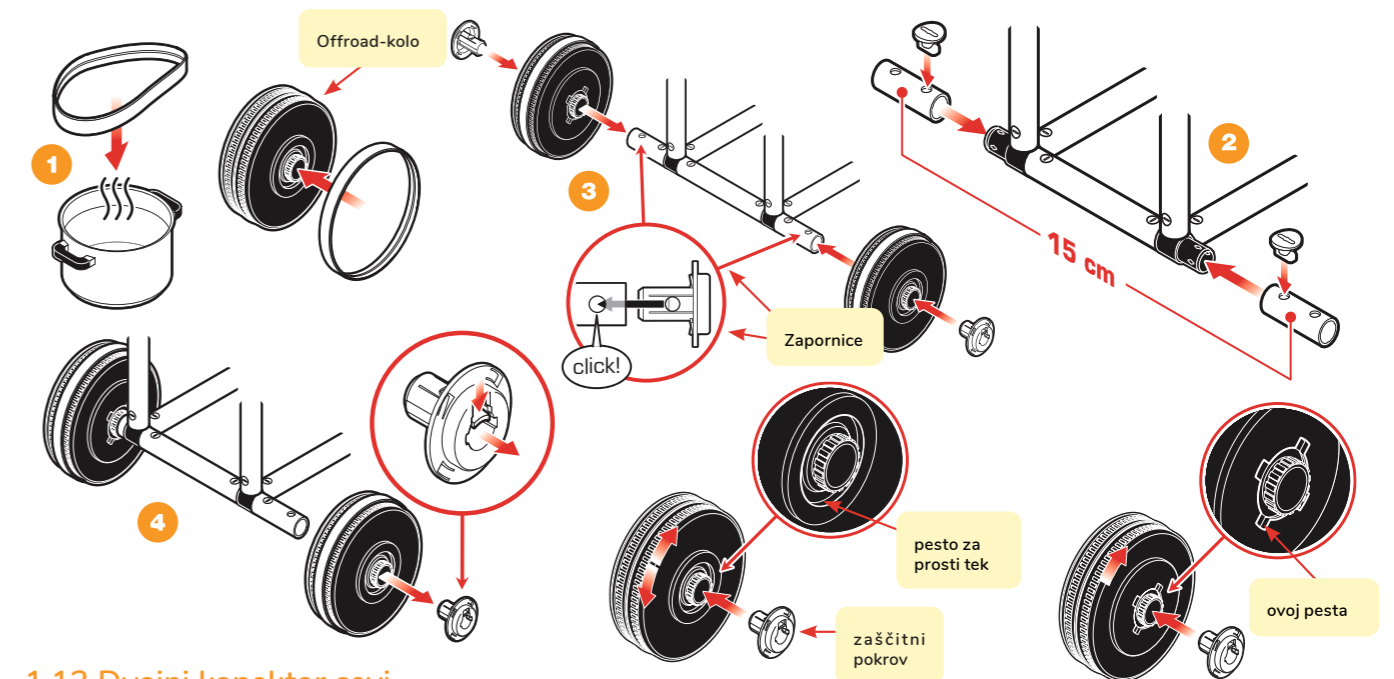
Multikolo QUADRO mora biti v sestavljenem položaju v pravilnem položaju.

**Nasvet:** Maziva med kolesnim ležajem QUADRO (artikel 00501) in QUADRO multikolesom zagotavljajo boljše in daljše delovanje.



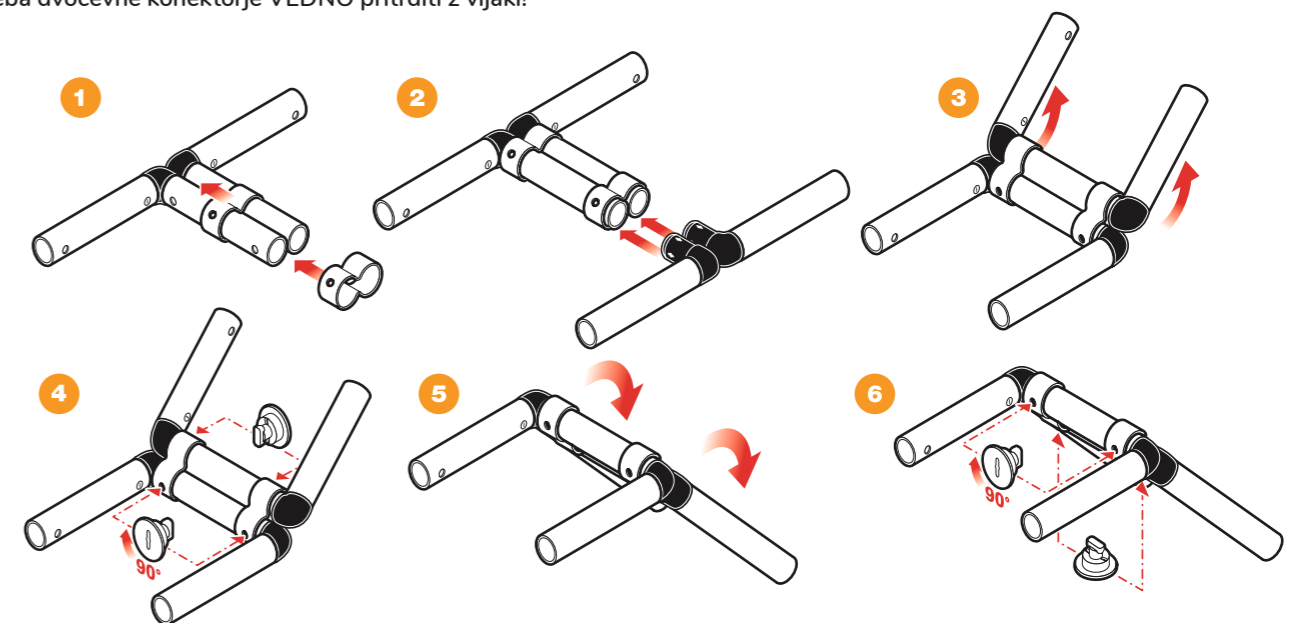
### 1.11 Offroad-kolo

**POZOR:** Namestite kolo tako, da je ležaj v stalnem prostem teku kolesa obrnjen navzven, tako da se lahko terensko kolo



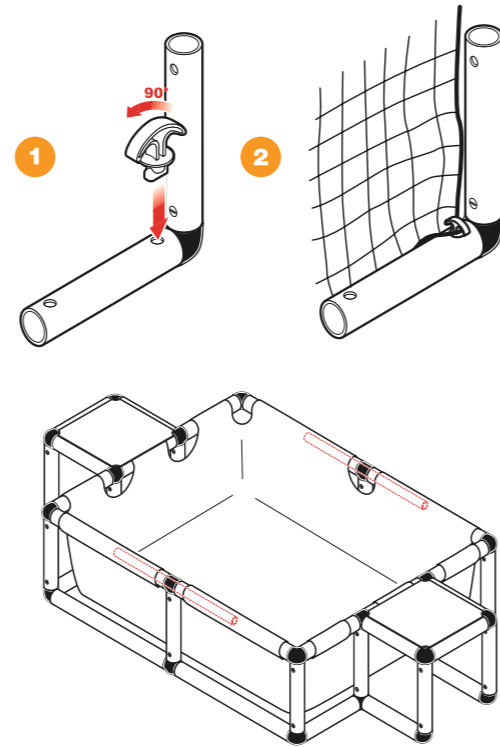
### 1.12 Dvojni konektor cevi

**Vgradnja povezave dveh cevi:** Dvojni cevni priključki so nameščeni, kot je prikazano, in priviti z vijakom za ploščo QUADRO, kot je prikazano na sliki 4 ali 6. Pred uporabo je treba dvocevne konektorje VEDNO pritrditi z vijaki!



### 1.13 Mreža za gol

Gol fiksirate z namestitvijo mrežo za gol nad križni vijak QUADRO (artikel 00663).



### 1.14 Bazen

**Nasvet:** Aluminijasti profil naj bo nameščen na sredino trokrake površinske sklopke (artikel 00131). Če želite to narediti, najprej vstavite 75 cm cevi (artikel 00572 - 00575) v podlogo bazena (element 10022 velik, element 10012 majhen, izdelek 10032 XXL) in nato 3-krako površinsko spojko priključite na 75 cm cevi. Sedaj potisnite aluminijasti profil skozi spojko, dokler ni vidnega le 5 cm aluminijastega profila. Preden čep popolnoma izgine v cevi, aluminijasti profil potisnite v srednji položaj, nato sestavne dele privijte. Ventil za odtok vode je vgrajen v oblogo bazena (velja za bazene S, L, XXL).

#### Bazen S:

- Mere: 125 x 85 x 25 cm (zunaj), 122,5 x 82,5 x 25 cm (znotraj, folija za bazen)
- Maksimalna gladina vode: 15 cm

#### Bazen L:

- Maere: 245 x 125 x 45 cm (zunaj), 162,5 x 122,5 x 45 cm (znotraj, folija za bazen)
- Maksimalna gladina vode 35 cm

#### Bazen XXL:

- Mere: 325 x 205 x 45 cm (zunaj), 242,5 x 122,5 x 45 cm (znotraj, folija za bazen)
- Maksimalna gladina vode: 35 cm

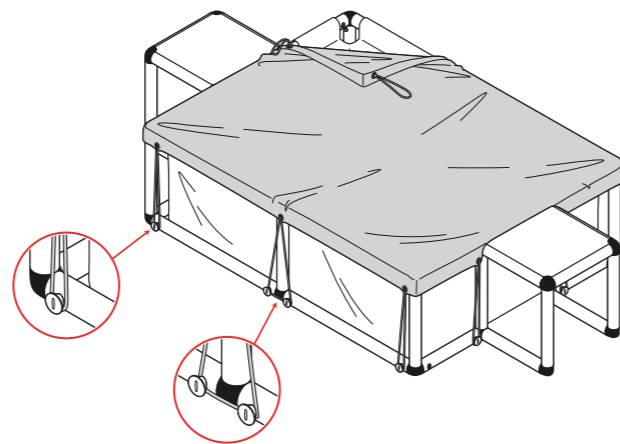
Varnostna navodila za bazen S, L, XXL na strani 12.

### 1.15 Pokrov bazena

Pokrov bazena se namesti s potegom elastike prek 10 vijakov (artikel 00620).

**Pozor:** Nikoli ne sedite na pokrovu bazena, saj se lahko strga.

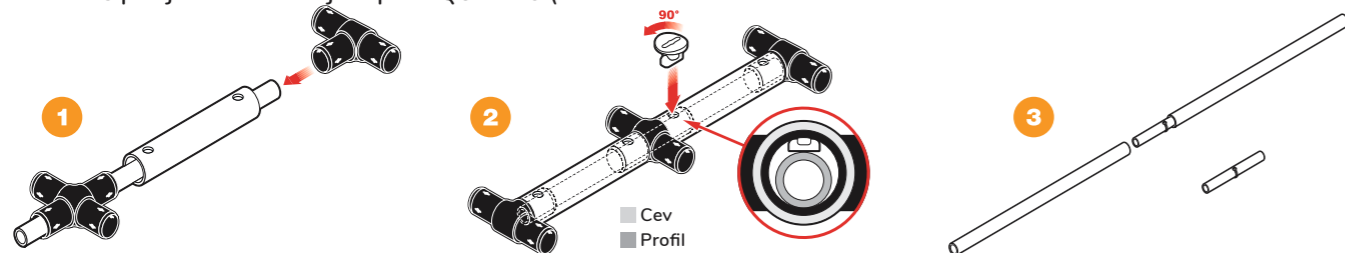
**Nasvet:** Na sredini sta potrebna dva vijaka (artikel 00620).



**Nasvet:** Pred vijčenjem aluminijasti profil postavite v zeleni položaj, saj ga pozneje ni mogoče spremeniti. Aluminijasti profil (artikel 40276) se pritrdi z vijaki.

40274) je mogoče aluminijasti profil podaljšati tako pogosto, kot je potrebno (slika 3). Pravilno pritrdite kabelsko vezico na sredini konektorja iz aluminijastega profila, da preprečite zdrs konektorja iz aluminijastega profila.

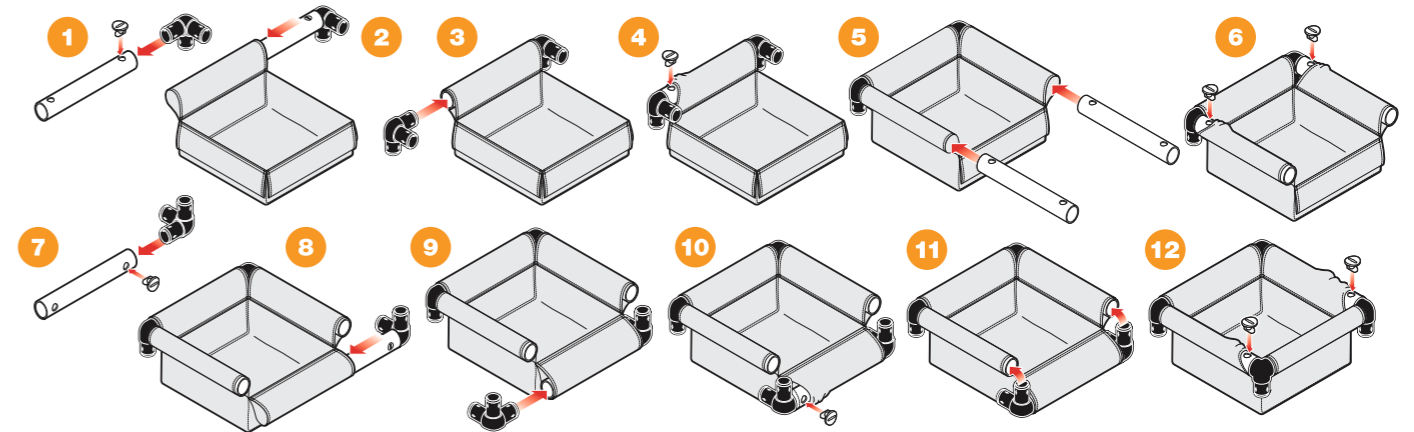
**Nasvet:** S priključki za aluminijasti profil QUADRO (artikel



### 1.17 Specialna vreča

**Nasvet:** Sledite korakom sestavljanja 1-12, kot je prikazano. Ko vstavljate vijake, previdno povlecite tkanino nazaj, da preprečite strganje šivov.

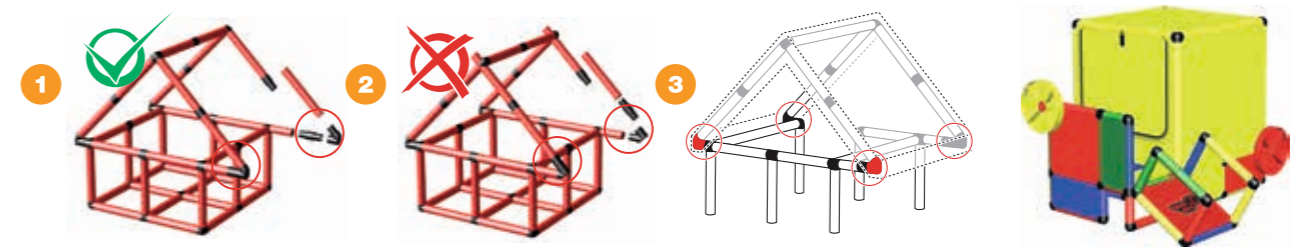
**Korak 5:** Preden vstavite cevi, povlecite platno čez spoj cevi. Ob potisku bo platno cevi vodilo čez tečaje.



### 1.18 Strešno platno/ Pokrov za kocko

**Pozor:** Nikoli ne sedite in ne stojte na strešnem platnu. Ne se vesiti na strešnih palicah! Nevarnost telesnih poškodb!

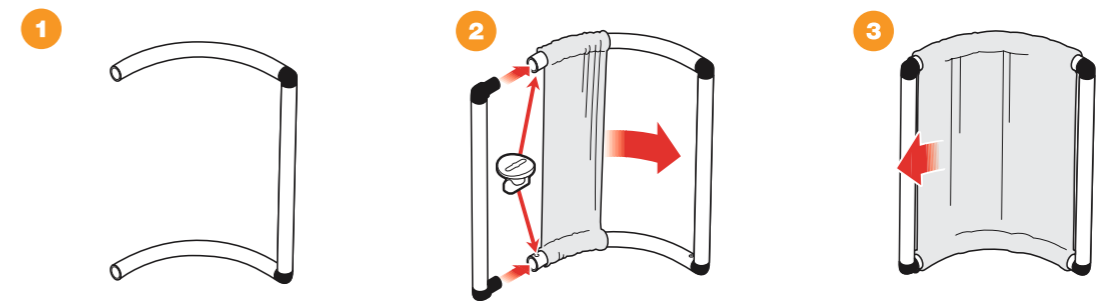
**Pozor:** Ne sedite in ne stojte na rumeni prevleki kocke. Nevarnost telesnih poškodb! Uporabljajte samo v zaprtih prostorih! Brez uporabe sveč ali podobnih predmetov v notran-



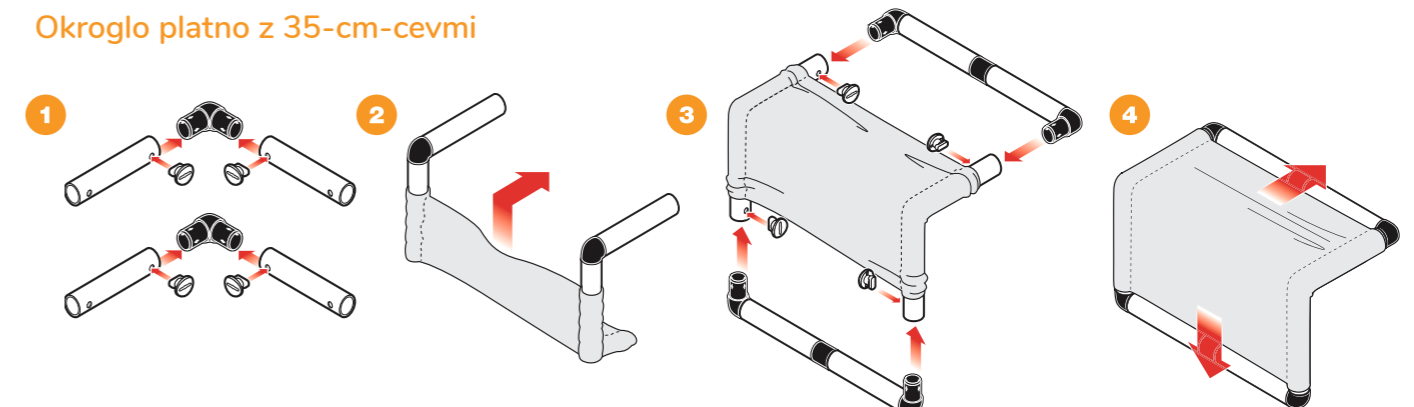
### 1.19 Okroglo platno

**Nasvet:** Okroglo platno med montažo preveč ne napečajte. **Pozor:** Nikoli ne sedite in ne stojte na strešnem platnu. Nevarnost telesnih poškodb!!

#### Okroglo platno z zavitiimi cevmi



#### Okroglo platno z 35-cm-cevmi



## 1.20 Montaža modularnega tobogana

**Korak 1 (slika 1):** Sestavite ogrodje za modularni tobogan

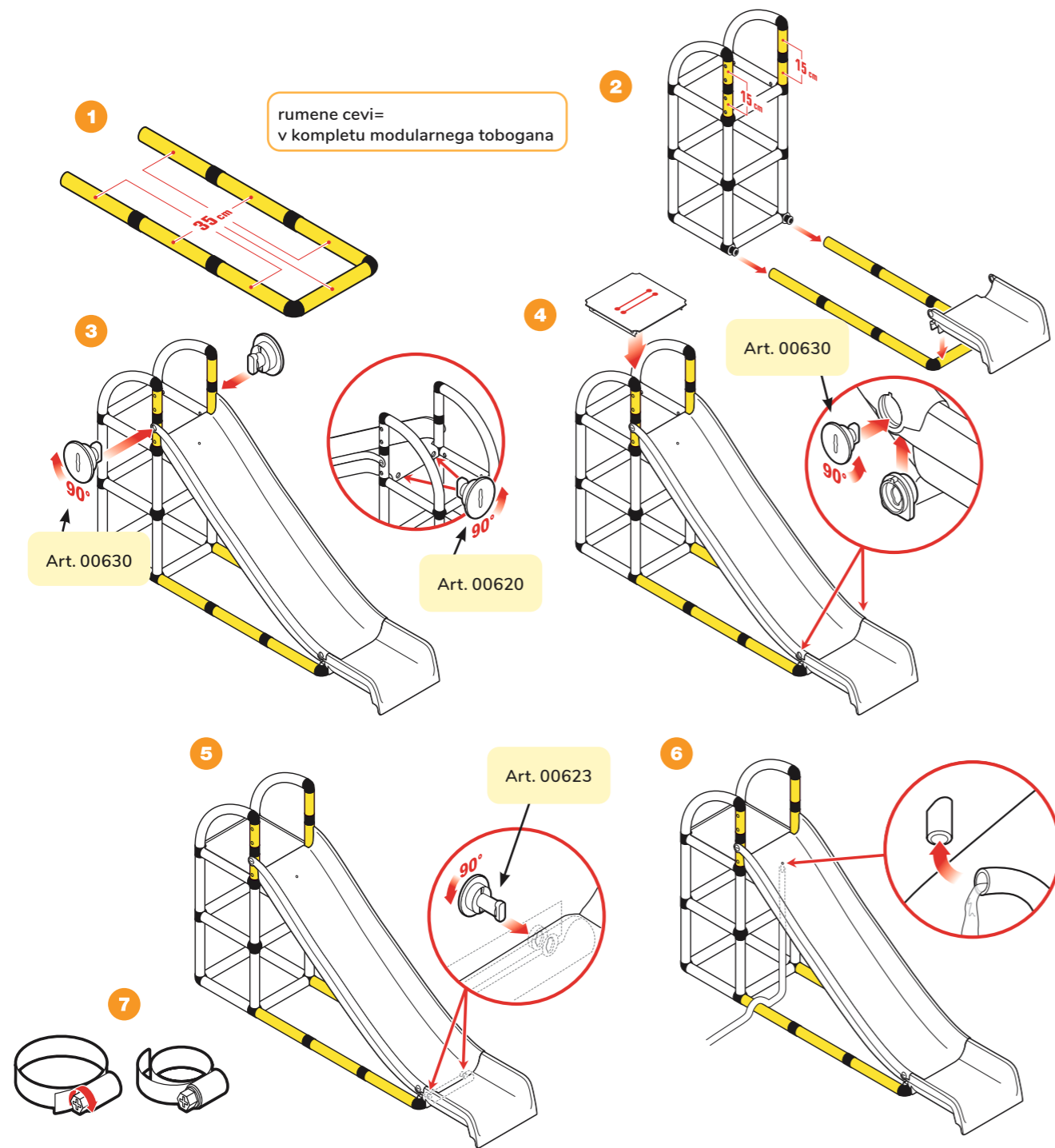
**Korak 2 (slika 2):** Sestavite konce in ogrodje povežite z modelom.

**Korak 3 (slika 3):** QUADRO modularni tobogan s pomočjo ploščatega vijaka in vijaka za tobogan, fiksirajte z ogrodjem.

**Korak 4 (slika 4+5):** Privijte tako QUADRO ploščo kot modularni tobogan in konce. Konce privijte z vijaki za tobogan, povezovalnimi elementi tobogana, povezovalnimi predmeti tobogana in konusnimi vijaki tobogana.

**Nasvet (slika 6):** Modularni drsnik QUADRO ponuja možnost priključitve vrtno cevi. Namestite to čez zatič na zadnji strani drsnika. Najbolj primeren v povezavi z bazenom QUADRO (Art. 11670 ali 11680). Za predloge modelov glejte zbirko podatkov o modelih QUADRO ([www.quadroworld.com/models](http://www.quadroworld.com/models), [www.quadromdb.com](http://www.quadromdb.com)).

**Nasvet (slika 7):** Če cev ni dovolj tesna, jo pritrdite na cev s cevno objemko (med drugim je na voljo v trgovinah s strojno opremo).



## 1.21 Montaža zavitega tobogana

**Korak 1 (Slika 1):** Zgradite ogrodje za zaviti tobogan in upoštevajte pravilne dolžine cevi. Vstavite 135° specialni cev s tretjo vijako odprtino.

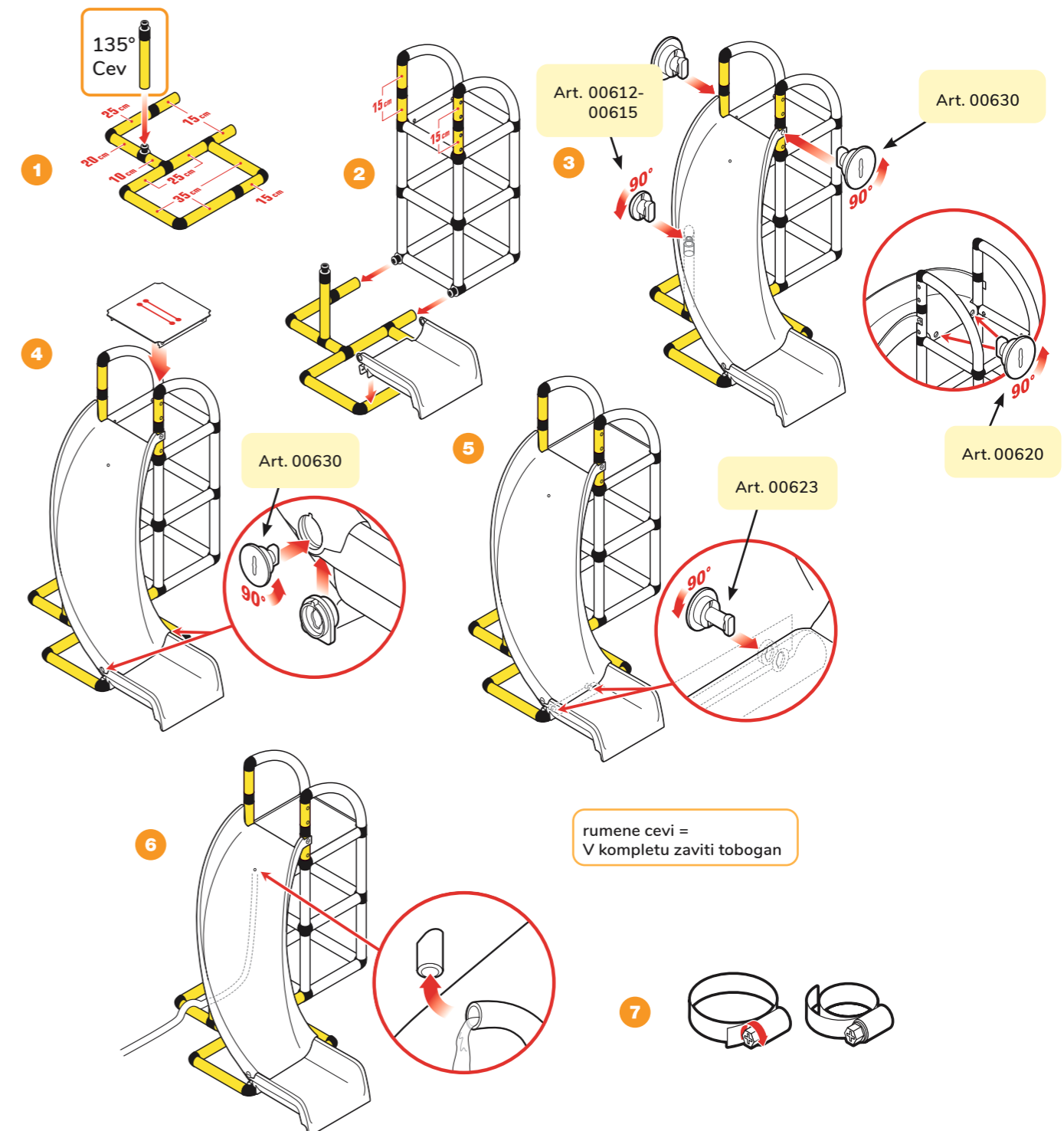
**Korak 2 (Slika 2):** Vstavite konec in okvir zavitega tobogana povežite z modelom. Konec privijte šele po vstavitvi zavitega tobogana.

**Korak 3 (Slika 3):** Vstavite zaviti tobogan QUADRO in ga privijte na okvir in model. Uporabite ploščati vijak in konusni drsni vijak.

**Korak 4 (Slika 4+5):** Privijte ploščo QUADRO in zaviti tobogan z odprtino. Za konec uporabite drsne vijake, povezovalce delov tobogana in konusne drsne vijake.

**Nasvet (Slika 6):** Ukrivljeni drsnik QUADRO ponuja možnost priključitve vrtno cevi. Postavite to čez zatič na spodnji strani tobogana. Najbolj primeren v povezavi z bazenom QUADRO (Art. 11670 ali 11680). Za predloge modelov glejte zbirko podatkov o modelih QUADRO ([www.quadroworld.com/models](http://www.quadroworld.com/models), [www.quadromdb.com](http://www.quadromdb.com)).

**Nasvet (Slika 7):** Če cev ni dovolj tesna, jo pritrdite s cevno objemko (med drugim je na voljo v trgovinah s strojno opremo).



## 1.22 Montaža integralnega tobogana

### Montaža integralnega tobogana

**Korak 1 (slika 1):** QUADRO ploščo privijte s ploščatimi vijaki QUADRO. QUADRO integralni tobogan potisnite čez obe 35 cm široki odprti cevi.

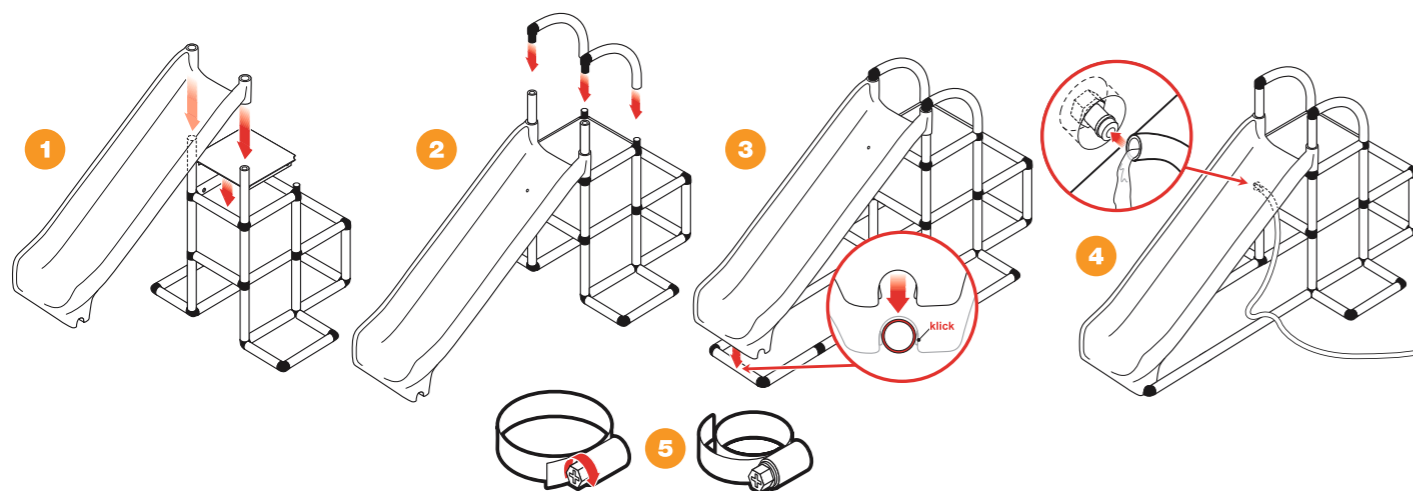
**Korak 2 (slika 2):** Zaprite odprte dele cevi.

**Korak 3 (slika 3):** Da bi QUADRO integralni tobogan povezali s QUADRO cevjo v območju iztoka (npr. nujno pri kombinaciji z XXL bazenom, Art. 11680), tobogan potisnite

v cev do zaskočitve, tako tako da ga pritisnete na dno, kot je prikazano na sliki.

**Nasvet (slika 4):** QUADRO tobogani ponujajo možnost priključitve vrtni cevi (brez adapterja). To potisnite čez ventil, ki je na spodnji strani tobogani.

**Nasvet (slika 5):** Če vrtna cev ni tesno pritrjena, jo fiksirajte s cevno objemko (dobavljivo v trgovini s strojno opremo).



## 1.23 Montaža dvojnega tobogana (zavoj- in modularni tobogan)

**Slika 1+2:** Sestavite obe ogrodji

**Slika 3:** Ogradji med sabo povežite, vstavite navpične cevi.

**Slika 4+5:** Gradnja drugega ogrodja, vstavite 135°-specialna cev s tretjo vijakno odprtino. Ogradje namestite na navpično postavljene cevi.

**Slika 5+6:** Vstavite konec, ogradje povežite z modelom. Po vstavitvi konca modularnega tobogana, tega stransko privijte.

**Slika 7:** Vstavite lok in s pomočjo ploščatega vijaka privijte konusni vijak tobogana s povezovalnimi elementi tobogana, dodatno privijte z navpično 135°-specialno cevjo.

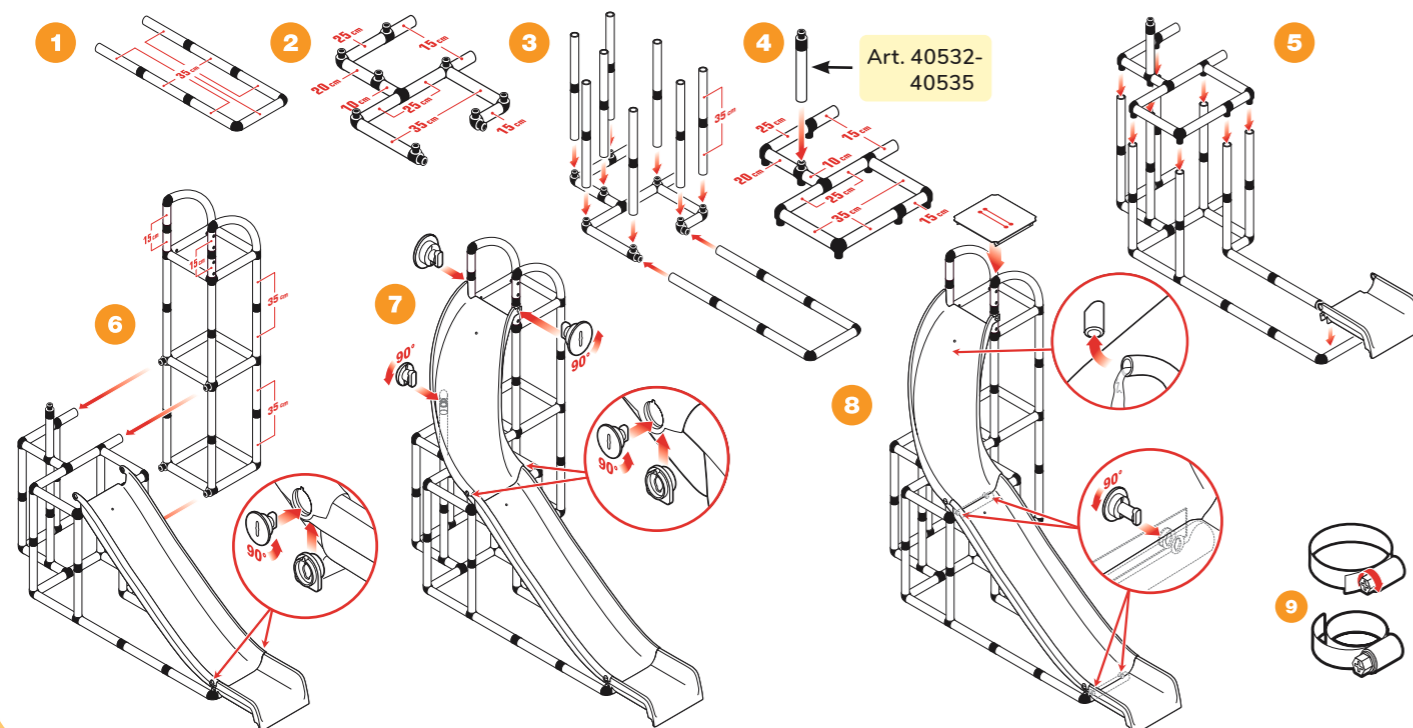
**Slika 8:** QUADRO ploščo privijte zgoraj, fiksirajte dolge vijake tobogana.

**Navet (Slika 8):** Dvojni tobogan QUADRO ponuja možnost

namestitve vrtni cevi. To potisnite čez ventil, ki je na spodnji strani tobogana. To funkcijo se da najbolje uporabiti, če je dvojni tobogan QUADRO kombiniran s podaljškom tobogana QUADRO (artikel 10035). Različne modele najdete pod zbirko podatkov o modelih QUADRO ([www.quadroworld.com/models](http://www.quadroworld.com/models), [www.quadromdb.com](http://www.quadromdb.com)).

**Nasvet:** Ker se tukaj prikazana navodila za sestavljanje lahko od modela do modela nekoliko razlikujejo, sledite nasvetom v navodilih za sestavljanje posameznega modela.

**Nasvet (Slika 9):** Če vrtna cev ne tesni dovolj, jo pritrдите s cevno objemko (na voljo v trgovinah s strojno opremo).



**Slika. 1+2:** Sestavite oba okvirja, medsebojno povežite okvirje, vstavite navpične cevi.

**Slika. 3+4:** Zgradite tretji okvir, ga postavite na navpične cevi, vstavite konec.

**Slika.5:** Povežite okvir z modelom. Po vstavitvi modularnega tobogana privijte stranske vijake.

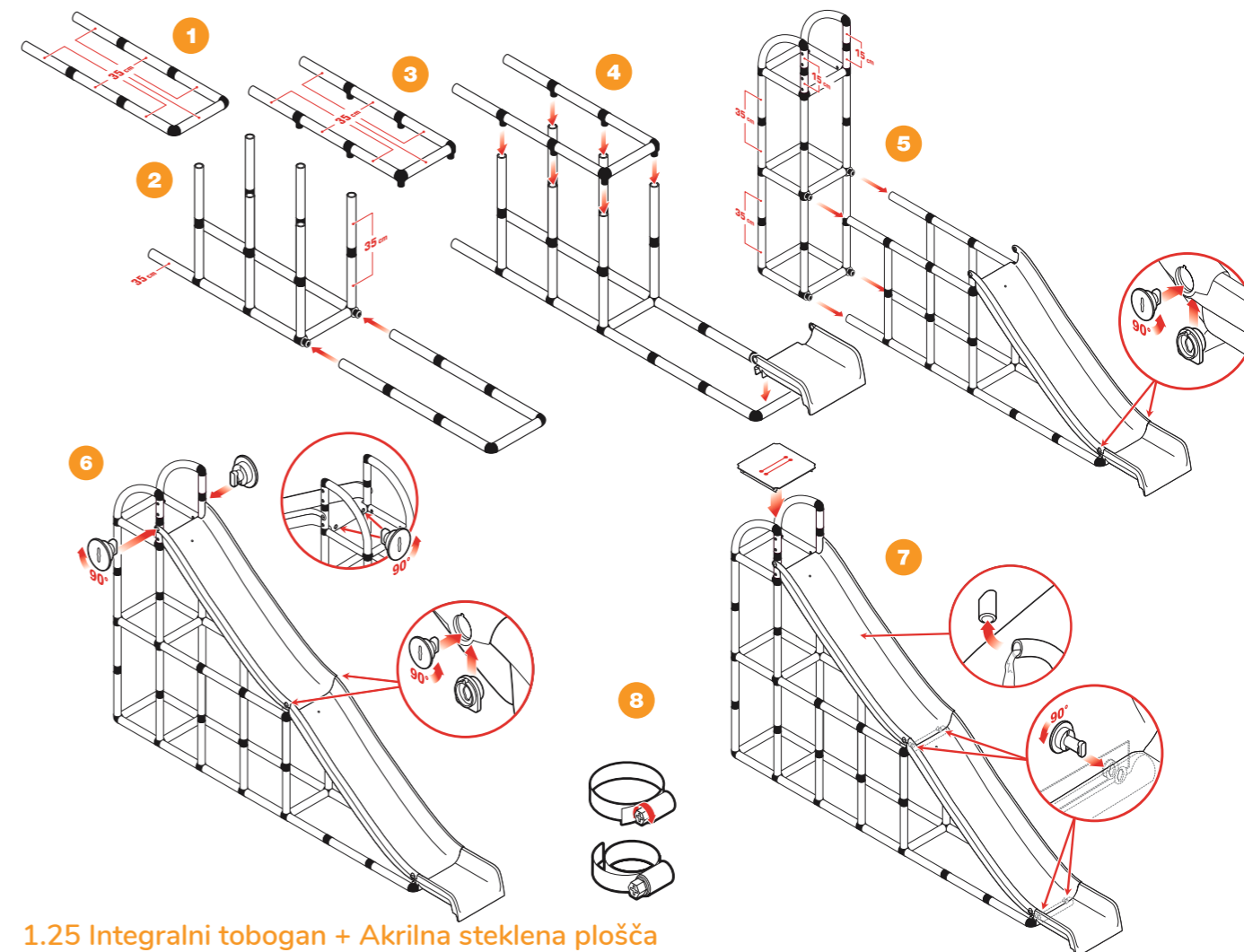
**Slika. 6:** Z vijakom plošče (element 00620), stožčastim

drsnim vijakom (element 00630) in konektorjem tobogana (element 00625) vstavite zgornji del modularnega tobogana in ga privijte.

**Slika 7:** V zgornji del privijte ploščo QUADRO. Pritrdite dolgi vijak za tobogan (element 00623).

**Nasvet (Slika 7):** glejte nasvet pri točki 1.23

**Nasvet (Slika 8):** glejte nasvet pri točki 1.23



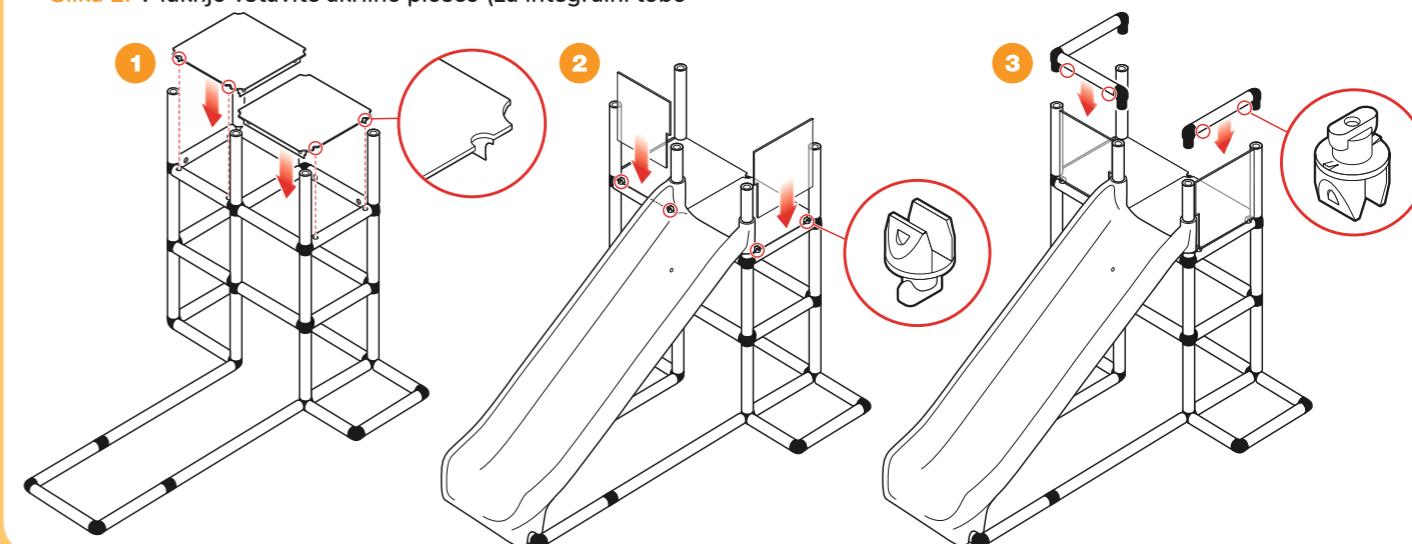
## 1.25 Integralni tobogan + Akrilna steklena plošča

**Slika 1:** V model vstavite posebno ploščo QUADRO 40 x 40 cm z vdolbinami (artikel 00342-00345) za akrilni vijak.

**Slika 2:** V luknjo vstavite akrilno ploščo (za integralni tobo-

gan), (Art. 00369)..

**Slika 3:** Zadelajte odprte konce cevi.



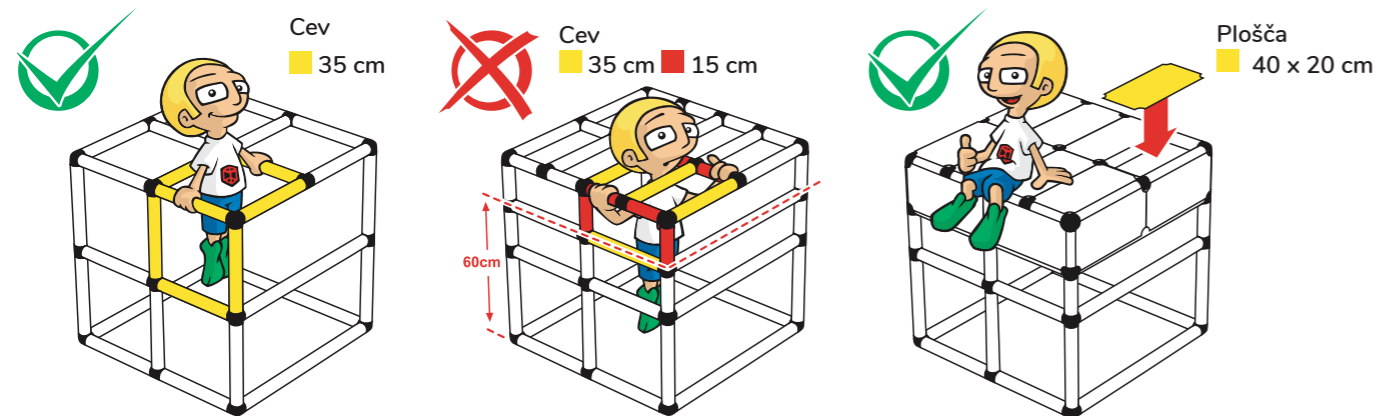
## 2. Past za glavo

**Pozor!** Pri lastni konstrukciji upoštevajte:

Za 60 cm visoke konstrukcije velja:

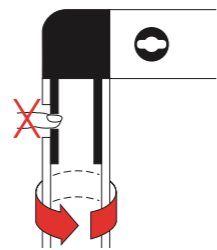
Odpertine, ki so velikosti 35 x 15 cm, je treba zapreti s

polovično ploščo QUADRO (Art. 00202 - 05), v nasprotnem primeru preti nevarnost zadavitve..



## 3. Past za prste

**Pozor:** Ne vstavljajte prstov v odprtine za vijake. Obstaja nevarnost utesnitve!



## 4. Majhni deli/Starostna omejitev

**Pozor:** V razstavljenem stanju ni primerno za otroke pod 3 leti starosti, ker lahko pride do pogoltnjenja ali inspiracije majhnih delov. Nevarnost zadavitve!

**Pozor:** Ta izdelek vsebuje majhne dele. Montaža pod nadzorom odrasle osebe!

**Pozor:** Otroci naj se nikoli ne igrajo brez nadzora odrasle osebe!



## 5. Varnostna priporočila S, L, XXL bazen

**Minimalna starost:**

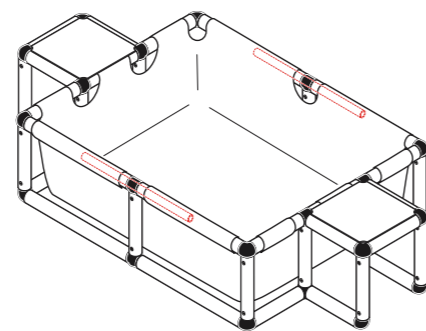
1 leto (bazen S), 3 leta (bazen L, bazen XXL)

**Pozor:** Uporaba izključno pod stalnim nadzorom odrasle osebe.

**Pozor:** Otroci se lahko utopijo že v majhnih količinah vode!

**Pozor:** Ko bazen ne uporabljate, ga je treba izprazniti.

**Pozor:** Bazeni ne sme biti zgrajeni na betonu, asfaltu ali kateri koli drugi trdi podlagi.



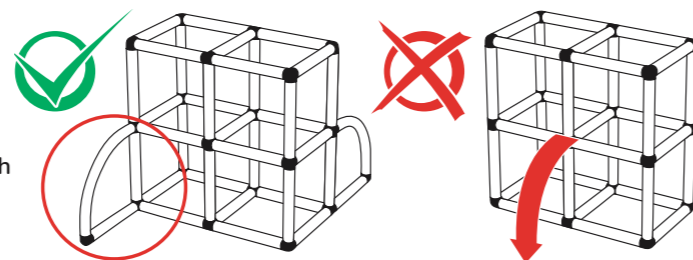
## 6. Stabilnost

### 6.1 Nevarnost prevrnitve/teža

**Pozor:** Preverite, ali so vaši lastni modeli varni pred prevrnitvijo. Stabilnost modela mora biti zadostna.

**Nasvet:** Modele QUADRO postavite samo na ravnih površinah.

**Pozor:** Modele QUADRO lahko obremenjujete do 100 kg.



## 6.2 Predlogi za zunaj in znotraj

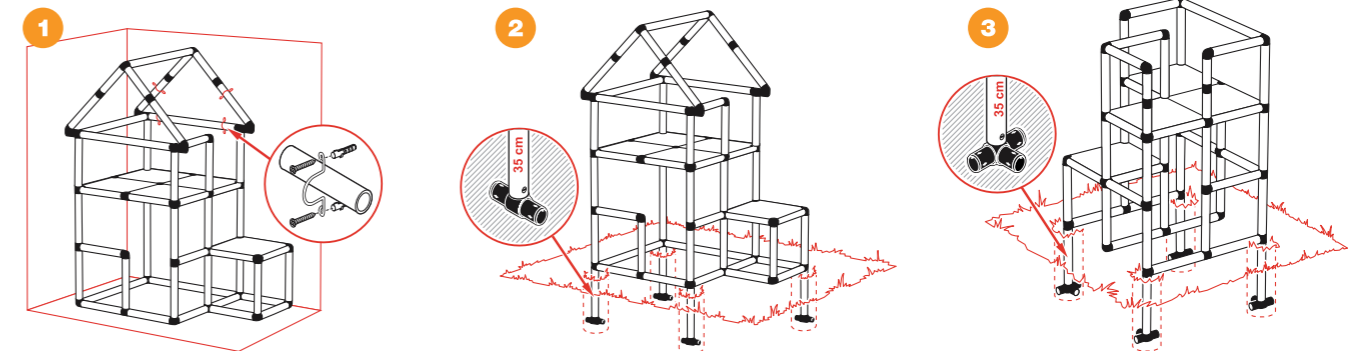
**Znotraj/trdna podlaga:**

V skladu z veljavnimi varnostnimi standardi je model QUADRO obvezno trajno pritrđiti na steno ali tla z višino ploščadi > 60 cm (slika 1).

**Mehka podlaga in montaža na prostem:**

Potrebna je dodatna namestitvev s talnim sidrom QUADRO, sestavljenega iz 35-cm cevi, kot tudi 4-delnih in 3-delnih

površinskih spojk. Te so pritrjene na skrajnih vogalih na spodnji strani modela (slika 2). Če modela ni mogoče pritrđiti s 4-deljno spojko, kot je prikazano na sliki 2, zavrtite talno sidro za 180° in uporabite 3-delno površinsko spojko, kot je prikazano na sliki 3. Zemeljsko sidrišče, ki je povezano z modelom, je zakopano 35 cm globoko v zemljo.



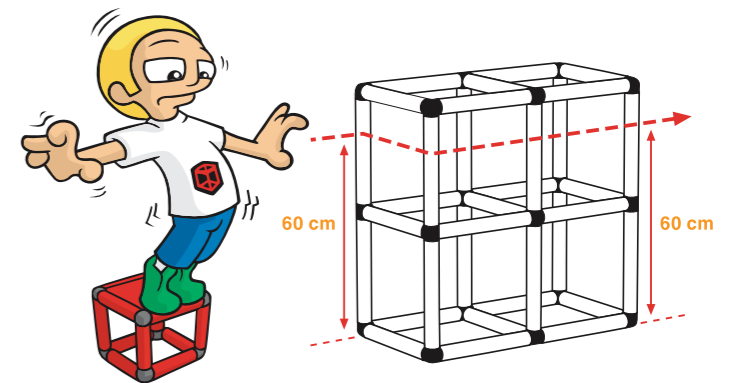
## 7. Višina padca

**Pozor:**

Dovoljena prosta višina padca je odvisna od dušilnih lastnosti tal. Do 60 cm so dovoljena: vsa tla razen betona, tlakovca, granita itd.; do 100 cm: zgornja nadstropja, stropi, vezani na vodo; do 150 cm: trata; do 250 cm: samo tla z bistveno boljšimi lastnostmi dušenja, kot so sekanci (velikost zrn 5–30 mm, najmanjša debelina sloja 20 cm), zastirka lubja (velikost zrn 20–80 mm, najmanjša debelina sloja 30 cm), pesek brez ilovnih komponent (velikost zrn 0,2–2 mm, najmanjša debelina sloja 20 cm), gramoz (velikost zrn 2–8 mm, najmanjša debelina sloja 20 cm), sintetične prevleke / preproge za zaščito pred padcem po preskusu HIC) Višine padca nad 2,50 m praviloma niso dovoljene.

**Maks. razlika višine (med nadstropji):**

Pri napravah, po katerih je mogoče plezati, naj bo talna razdalja v območju padca največ 40 cm.

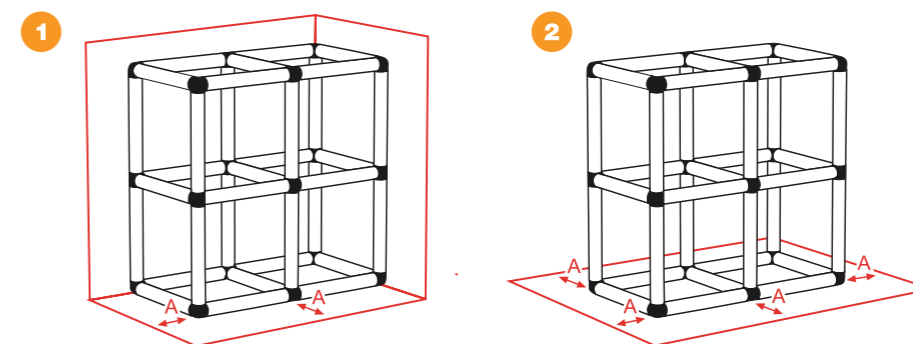


## 8. Območje brez ovir

**Pozor:** A = 200 cm

Da bi zagotovili varno igro, v 200 cm od modela ne sme

biti nobenih ovir. V nasprotnem primeru obstaja nevarnost poškodb.



## 9. Navodila za vzdrževanje/uporabo

### 9.1 Modeli

**Uporaba poleti**

**Pozor:** Model nikoli ne izpostavljajte temperaturam nad 40°C in ga vedno postavite v senco ali, če drugače ni mogoče, naj sonce ne osvetljuje večje površine. Če je zunanja temperatura visoka, v modelu preverite mesta, ki so se v neugodnih okoliščinah pregrela in bi lahko

bila nestabilna. Otroci se na splošno naj s sistemom QUADRO igrajo samo pod primernimi temperaturami in vremenskimi razmerami.

**Uporaba pozimi**

Igrače QUADRO so zasnovane tudi za uporabo pozimi.

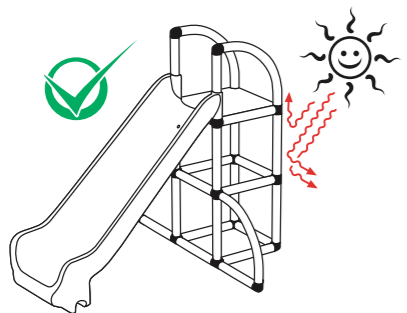




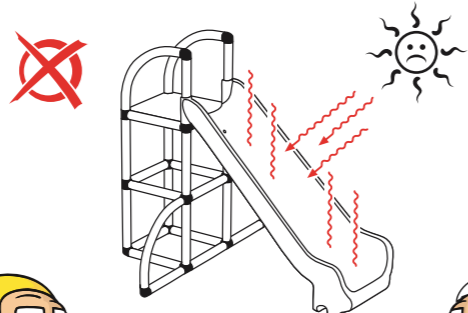
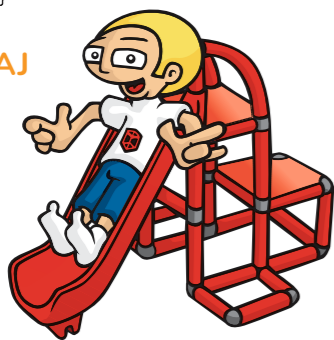
S specialnim kompletom (artikel 10743) je možna izdelava sani. Pred igranjem preverite, ali je model zarjavel na površinah kot so cevi, spoji in plošče. Ne uporabljajte pri temperaturah nižjih od -10°C.

#### Uporaba v vodi

Cevi, spojke, plošče, tobogani in vijaki QUADRO so popolnoma primerni za uporabo v kloru ali slani vodi. (Vsebnost klora/soli po standardu DIN 19643 za javne ali zasebne bazene).



ZNOTRAJ



POLETI



POZIMI



#### Pozor!

Kljub široki paleti zunanje uporabe in visoki kakovosti je priporočljivo, da opremo za igrišča hranite v zaprtih prostorih, zaščitene pred mrazom in UV-sevanjem, kadar ni v uporabi. Hladno in mokro ne poškodujeta QUADRO, vendar bo UV sevanje v kombinaciji z vodo, mrazom, vročino, ptičjim iztrebki, listjem in umazanijo negativno vplivalo na površino posameznih delov QUADRO.

### 9.2 Odprte vijajčne povezave in poškodovani deli

**Pozor:** Model QUADRO redno servisirajte. Preverite, ali so deli poškodovani in ali je treba vijajčne povezave ponovno zapreti. Ne uporabljajte modela, če vsi sestavni deli niso priviti skupaj. Poškodovane dele je treba pred igro zamenjati.

**Nasvet:** Uporabljajte samo originalne dele z logotipom QUADRO. V nasprotnem primeru obstaja nevarnost prevrnitve ali padca in garancija ni veljavna.

### 9.3 Shranjevanje

**Pozor:** Shranjevanje modela QUADRO v ponovno zaprtem kartonastem škatli za sestavljanje. Poskrbite, da so majhni deli, kot so vijaki, miniQUADRO itd., nedostopni otrokom, mlajšim od 3 let.

**Nasvet:** Uporabite vrečko QUADRO (Art. 10240), za lažji prevoz modularnih škatel in njihovo zaščito pred zunanjimi vplivi.

### 9.4 Barva cevi in vijakov

Zaradi lastnosti materiala, vedno sestavljajte cevi in vijake z isto barvo (rdečo cev pritrdite z rdečim vijakom, modro cev z modrim vijakom itd.). Porazdelitev 1/4 vsake barve glede na skupno število delov ni zagotovljena.

### 9.5 Postavitev cevi

QUADRO lahko uporablja več generacij. Da bi zagotovili enostavno montažo in demontažo skozi več let, se izognite onesaženju z rastlinskimi ostanki, peskom itd. Tako, da vijake (00612-00615) poravnate navzdol pri vodoravnih cevi in navzdol pri navpičnih ceveh..

### 10. Nadzor s strani staršev

**Pozor:** Zaradi majhnih delov naj starši konstruirajo modele z otroki od 3. leta starosti dalje. Uporaba samo pod nadzorom staršev. Starši so odgovorni za svoje otroke. Izogibajte se postavljanju ali premikanju modelov na območjih, ki niso v skladu z višino padca ali območjem brez ovir. Redni pregledujte za poškodbami in manjkajočimi vijaki. Da se izognete nesrečam, uporabljajte samo originalne dele z logotipom QUADRO. Otroci

ne smejo nositi oblačil, ki se na modelu pogostokrat zataknejo. Kolesarske čelade niso dovoljene. Samo za domačo uporabo. Dodatne informacije pod 4. Majhni deli/Starostna omejitev, 7. Višina padca in 8. Območje brez ovir.



# mini QUADRO

QUADRO za majhne - Ustvariti, sestaviti, igrati



**UNIMOBIL**

230 deli, Art. 230 00 - združljivi z BEGINNER, MY FIRST QUADRO, STARTER, BASIC, ADVANCED in YOUNGSTER

**DUOMOBIL**

467 DELI, Art. 250 00 - združljivi z BEGINNER, MY FIRST QUADRO, STARTER, BASIC, JUNIOR, UNIVERSAL, ADVANCED, YOUNGSTER, EXPERT, GENIUS, KIT 1, KIT2 in ULTIMATE



11. Posamezni deli QUADRO

Spoji	Površinski spoji	Cevi
Spoj 6-delni Art. 00061	Površinski spoj 2-armig (90°) Art. 00121	Cev (10 cm) Art. 00012-00015
Spoj 5-delni Art. 00051	Površinski spoj 2-armig (180°) Art. 00111	Cev (15 cm) Art. 00512-00515
Spoj 4-delni Art. 00041	Kotni spoj (45°) Art. 00911	Cev (20 cm) Art. 00022-00025
Spoj 3-delni Art. 00031	Klinasti spoj Art. 00841	Cev (25 cm) Art. 00522-00525
Fleksibilen spoj Art. 00071	Klinasti spoj 3-delni Art. 00843	Cev (35 cm) Art. 00532-00535
Fleksibilen spoj vijak Art. 00081	Ležajni spoj Art. 00821	Cev (52 cm) Art. 40522-40525
Fleksibilen spoj tečaj Art. 00091	<b>Vijaki</b>	Cev (75 cm) Art. 00572-00575
<b>Površinski spoji</b>	Vijak za cevi Art. 00612-00615	Zavita cev Art. 10052-10055
Površinski spoj 4-delni Art. 00141	Vijak za plošče Art. 00620	<b>Plošče</b>
Površinski spoj 3-delni Art. 00131	Ključ Art. 00675	Plošča (30 x 30 cm) Art. 00302-00305
	Ključ za QUADRO Pro Art. 00680	Plošča (40 x 20 cm) Art. 00202-00205

11. Posamezni deli QUADRO

Plošče	Plošče	Tobogani
Plošča (40 x 40 cm) Art. 00402-00405	Dvostranska plošča (Lesena ograja) Art. 00332-00335	Zaviti tobogan-komplet Art. 10020
Perforirana plošča (40 x 40 cm) Art. 00412-00415	Lesena ograja (55 x 75 cm) Art. 00552-00555	inkl. incl. Art. 10023 Art. 10034 Art. 10024
Akrilna steklena plošča (40 x 40 cm) Art. 00359	<b>Tobogani</b>	Zaviti tobogan Art. 10023
Akrilna steklena plošča (Integralni tobogan) Art. 00369	Integralni tobogan Art. 10040	Ogrodje (Zaviti tobogan) Art. 10024
Akrilna steklena plošča (Modularni in zaviti tobogan) Art. 00368	Modularni tobogan-komplet Art. 10010	inkl. Art. 10025
Enostranska plošča (Akrilna steklena plošča) Art. 00392-00395	inkl. Art. 10015 Art. 10034 Art. 10011	<b>Vijaki za tobogan</b>
Dvostranska plošča (Akrilna steklena plošča) Art. 00312-00315	Modularni tobogan Art. 10015	Komplet vijakov (Modularni tobogan) Art. 10013
Enostranska plošča desno (Lesena ograja) Art. 00322-00325	Ogrodje (Modularni tobogan) Art. 10011	Komplet vijakov (Zaviti tobogan) Art. 10025
Enostranska plošča levo (Lesena ograja) Art. 00322-00325	inkl. Art. 10013	Vijak za tobogan Art. 00623
	Konec (Modularni in zaviti tobogan) Art. 10034	Konusni vijak za tobogan (blau) Art. 00630
	Podaljšek tobogana Art. 10035	Predmet za povezavo s toboganom Art. 00625

11. Posamezni deli QUADRO

Specialni deli (Cevi)	Kolesa	Bazen
Oprijemka Art. 00945	Multikolo Art. 00852-00855	Folija za bazen XS Mere folije XS: 125 x 85 x 25 cm Art. 10017
Dvojni povezovalac cevi Art. 00955	Ležaj za multikolo Art. 00501	Folija za bazen S Mere folije S: 125 x 85 x 25 cm Art. 10012
Cevni čep Art. 00935	Zaklepni ležaj za multikolo Art. 00835	Folija za bazen L Mere folije L: 165 x 125 x 45 cm Art. 10022
Specialna cev, 3 luknje (15 cm, 135°) Art. 40512-40515	Pnevmatika za multikolo in offroad-kolo Art. 00895	Folija za bazen XXL Mere folije XXL: 245 x 125 x 45 cm Art. 10032
Specialna cev, 4 luknje (15 cm, 180°) Art. 41512-41515	Kolešček Art. 00451	Pokrivalo za bazen XS Art. 11218
Specialna cev, 4 luknje (15 cm, 90°) Art. 41612-41615	Kolešček-komplet Art. 00008	Pokrivalo za bazen S Art. 10219
Specialna cev, 4 luknje (35 cm, 180°) Art. 41632-41635	Adapter Art. 00471	Pokrivalo za bazen L Art. 10220
Specialna cev, 4 luknje (35 cm, 90°) Art. 41532-41535	Offroad-kolo Art. 00801	Pokrivalo za bazen XXL Art. 10221
Specialna cev, 3 luknje (35 cm, 135°) Art. 40532-40535	Čep za offroad-kolo Art. 00815	
Specialna zavita cev, 3 luknje (135°) Art. 40052-40055		

11. Posamezni deli QUADRO

Posebni deli (Bazen)	Platna in mreže	Specialni vijaki
Čep za bazen (A Ø 48 mm) Art. 00020	Mreža (Ballcage) Art. 10233	Krilni vijak Art. 00663
Lesen profil (80 cm) Art. 40380	Mreža (Baby-Ballcage) Art. 10232	Acrylglasschraube Art. 40640
<b>Platna in mreže</b>		
Okroglo platno Art. 00363	Mreža (Gol) Art. 10223	Vijačni tečaj Art. 00940
Strešno platno Art. 00353	Pokrivalo za šotor Art. 00354	Varnostna sponka Art. 00034
Strešno platno (Ballcage) Art. 00010	<b>Sidra</b>	
Strešno platno (Ballcage za dojenčke) Art. 00011	Sidra Art. 10330	Žoge (500 St. barvito) Art. 12600
Igrača vreča Art. 00383	Povezovalni kabli (24 kos.) Art. 00666	
Strešno platno (Počivalnik) Art. 00350	Varnostna sponka (Sidro) Art. 10340	



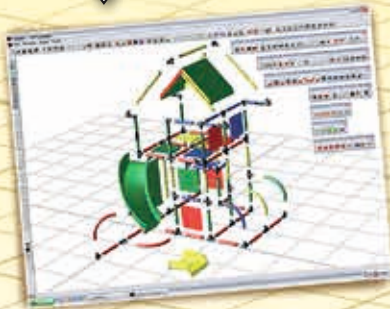
# QUADRO

## RAČUNALNIŠKI PROGRAM

Pustite vaši domišljiji prosto pot!



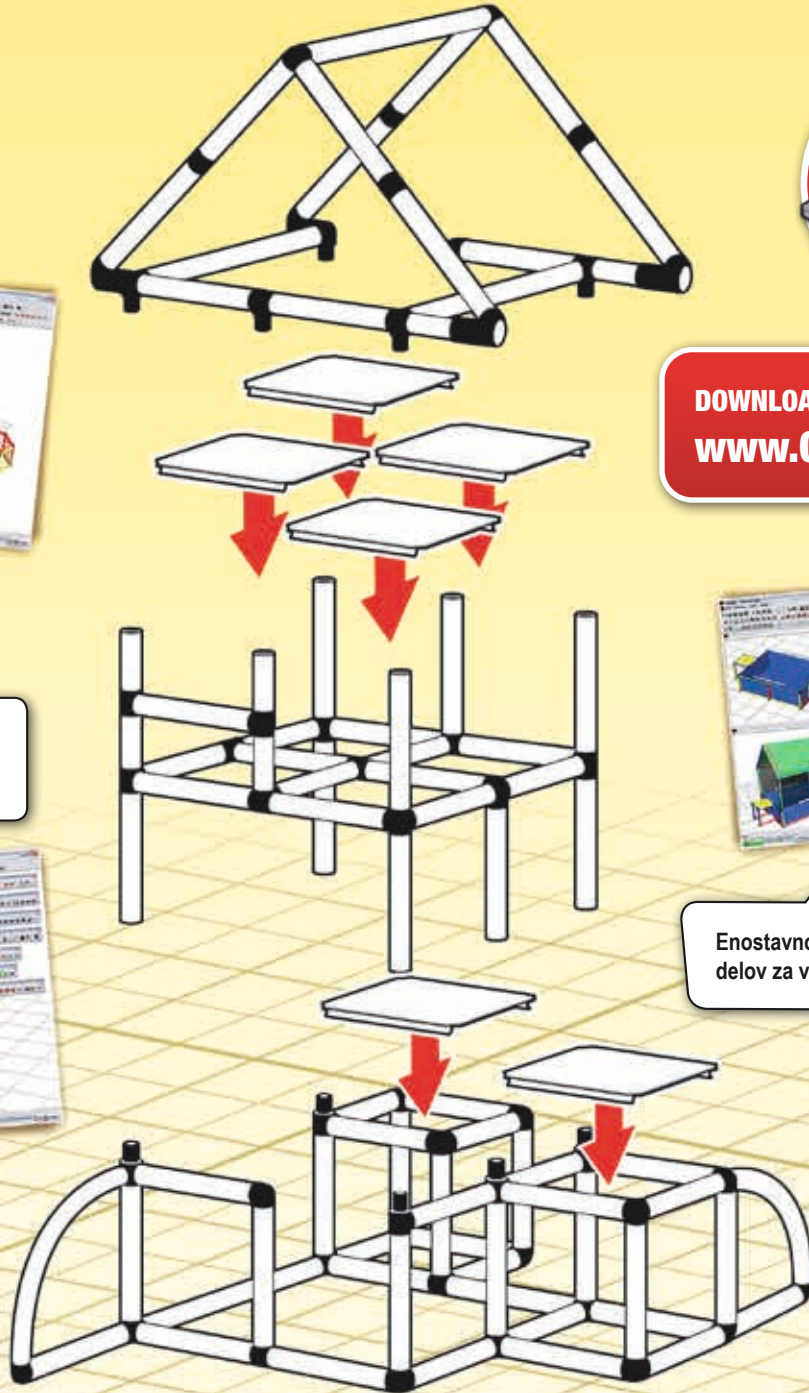
Uporabite funkcijo eksplozije za boljši pregled vašega modela QUADRO..



DOWNLOAD AUF [www.QUADROWORLD.com](http://www.QUADROWORLD.com)



Enostavno in priročno do seznama delov za vaš model QUADRO.



**QUADRO VELIK KONSTRUKCIJSKI KOMPLET**

Am Schilfpark 13 | 21029 Hamburg | Nemčija

Tel. +49 40 79 00 50 80 | Fax +49 40 52 98 23 32

info@quadroworld.com | www.quadroworld.com



23.002

version: 4.7

© 1979 - 2024 by

QUADRO DER GROSSBAUKASTEN GmbH  
Register Court Hamburg HRB 120035,  
All rights reserved.



für/for QUADRO STANDARD