



HOLZ-MATSCHKÜCHE

Ⓐ Vertrieben durch:

Carstensen Import-Export Handelsgesellschaft mbH
Werner-von-Siemens-Str. 3-7
25479 Ellerau
DEUTSCHLAND

KUNDENDIENST

☎ +49 4106 97 77 0
(zum Festpreis)

💻 support@carstensen.de

733655 03/2024, 23NR

© Copyright

Nachdruck und Vervielfältigung (auch auszugsweise) nur mit Genehmigung von:

Carstensen Import-Export Handelsgesellschaft mbH
Werner-von-Siemens-Str. 3-7
25479 Ellerau
DEUTSCHLAND



Aufbauanleitung



ALLGEMEINES / SICHERHEIT3
 Verwendete Symbole3
 Gefahren- und Warnhinweise4
 Bestimmungsgemäße Verwendung5
 Reinigung und Pflege5
 Entsorgungshinweise5
 Technische Daten5
LIEFERUMFANG5
 Was wird benötigt? 7
AUFBAU 8

ALLGEMEINES / SICHERHEIT



Bitte lesen Sie die Gebrauchsanleitung, insbesondere die Sicherheitshinweise, vor dem ersten Gebrauch sorgfältig durch und verwenden Sie Kinder-Spielküche nur wie in dieser Gebrauchsanleitung beschrieben.

Die Nichtbeachtung der nachfolgenden Hinweise kann zu schweren Verletzungen führen. Die Gebrauchsanleitung ist fester Bestandteil der Kinder-Spielküche. Bewahren Sie diese Gebrauchsanleitung zum späteren Nachschlagen auf, da Sie wichtige Informationen enthält und geben Sie diese mit, wenn Sie die Kinder-Spielküche an einen anderen Benutzer weitergeben. Bitte bewahren Sie die Verpackung als auch die Bedienungsanleitung für spätere Rückfragen auf da Sie wichtige Informationen enthält.

Diese Gebrauchsanleitung kann auch als PDF-Datei bei unserem Kundenservice angefordert werden. Kontaktieren Sie hierzu bitte die folgende E-Mail-Adresse: info@carstensen.de.

Für eine verbesserte Lesbarkeit wird die Kinder-Spielküche im Folgenden als Spielküche bezeichnet.

Verwendete Symbole

Die folgenden Symbole und Signalwörter werden in dieser Gebrauchsanleitung, auf der Spielküche oder auf der Verpackung verwendet.



Vor Gebrauch Anleitung beachten!



Empfohlen ab 3 Jahren.



CE-Kennzeichnung / Konformitätserklärung:
 Mit diesem Symbol markierte Artikel erfüllen die Anforderungen der europäischen Richtlinie über die Sicherheit von Spielzeug. Die EU-Konformitätserklärung kann unter der E-Mail-Adresse: support@carstensen.de angefordert werden.



ACHTUNG!

Dieses Signalsymbol/-wort bezeichnet eine Gefährdung mit einem mittleren Risikograd, die, wenn sie nicht vermieden wird, den Tod oder eine schwere Verletzung zur Folge haben kann.



VORSICHT!

Dieses Signalwort warnt vor möglichen Sachschäden.

Gefahren- und Warnhinweise

ACHTUNG!

ACHTUNG! - Gefahr für Kinder!

- Nicht für Kinder unter drei Jahren geeignet. Kleine Teile. Erstickungsgefahr!
- Erstickungsgefahr. Die Montage des Produkts darf nur von einem Erwachsenen durchgeführt werden. Achten Sie stets darauf, dass Ihr Kind das Produkt nur in ihrer vorgegebenen Funktion verwendet und diese nicht zweckentfremdet, z.B. durch Heraufklettern auf das Produkt.
- Der Lieferumfang beinhaltet für die sichere Montage eine Vielzahl von Kleinteilen. Diese Teile können bei Verschlucken lebensgefährlich sein. Halten Sie deshalb Kinder fern, wenn Sie das Produkt montieren.
- Achtung! Halten Sie Kinder vom Verpackungsmaterial fern. Die Folien und Tüten sind kein Spielzeug! Achten Sie darauf, dass diese nicht über den Kopf gestülpt oder Teile davon verschluckt werden. Erstickungsgefahr!

ACHTUNG!

ACHTUNG! – Verletzungsgefahr und Sachschäden!

- Achten Sie bei der Montage darauf, dass alle Schraubverbindungen fest angezogen werden. Kontrollieren Sie diese regelmäßig. Schrauben beim Festziehen nicht überdrehen!
- Überprüfen Sie regelmäßig das Produkt und das Zubehör auf Beschädigungen oder lose Schrauben. Bei Beschädigung dürfen das Produkt oder das Zubehör nicht mehr verwendet werden.
- Das Produkt darf nur vollständig aufgebaut verwendet werden. Lassen Sie Ihr Kind niemals unbeaufsichtigt mit dem Produkt spielen.
- Stellen oder setzen Sie sich oder Ihr Kind nicht auf das Produkt. Es könnte umkippen oder beschädigt werden.
- Das Produkt sollte nicht zweckentfremdet werden. Nehmen Sie keine baulichen Änderungen durch Anbringung anderer Teile vor.

ACHTUNG!

- Benutzung unter unmittelbarer Aufsicht von Erwachsenen.
- Bitte das Spielzeug außerhalb der Reichweite von Kinder unter 3 Jahren aufbewahren.

Bestimmungsgemäße Verwendung

- Das Produkt ist nur für den privaten Haushalt vorgesehen und nicht für gewerbliche Zwecke.

Reinigung und Pflege

- Zur Beseitigung von groben Verschmutzungen, spritzen Sie das Produkt mit einem Gartenschlauch ab.
- Reinigen Sie die Oberfläche mit einem leicht angefeuchteten, fusselfreien Tuch und wischen Sie anschließend mit einem trockenen Tuch nach.
- Zur Reinigung keine scheuernden oder ätzenden Mittel bzw. harte Bürsten etc. verwenden.
- Um die Langlebigkeit zu garantieren, empfehlen wir das Produkt gelegentlich mit einer Holzschutzfarbe zu lackieren.

Entsorgungshinweise

Entsorgen Sie das Produkt und die Verpackung sortenrein und gemäß den aktuell geltenden Vorschriften. Erkundigen Sie sich im Zweifelsfall bei Ihrer Entsorgungseinrichtung über eine fach- und umweltgerechte Entsorgung

Technische Daten

Art.-Nr.: 733655

Maße: ca. B 73 x H 93–96 x T 35,5 cm

Gewicht: ca. 5,1 kg

Hergestellt in China.

CE-Konformitätserklärung:

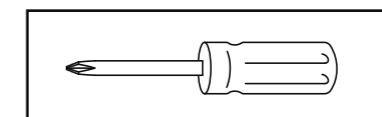
Hiermit erklärt die Carstensen Import-Export, Handelsgesellschaft mbH, dass die Modelle der Artikelnummer 1013885 den einschlägigen EG-Richtlinien entsprechen und die Serie entsprechend gefertigt wird. Die Konformitätserklärung können Sie unter support@carstensen.de anfragen.

LIEFERUMFANG

1		1x	8		1x
2		1x	9		1x
3		1x	10		1x
4		1x	11		1x
5		1x	12		1x
6		1x	13		1x
7		1x	14		1x

16		1x	22		2x	28		1x
17		1x	23		1x	29		4x
18		1x	24		4x	30		1x
19		1x	25		1x	31		1x
20		1x	26		4x	32		1x
A		56x	B		6x			

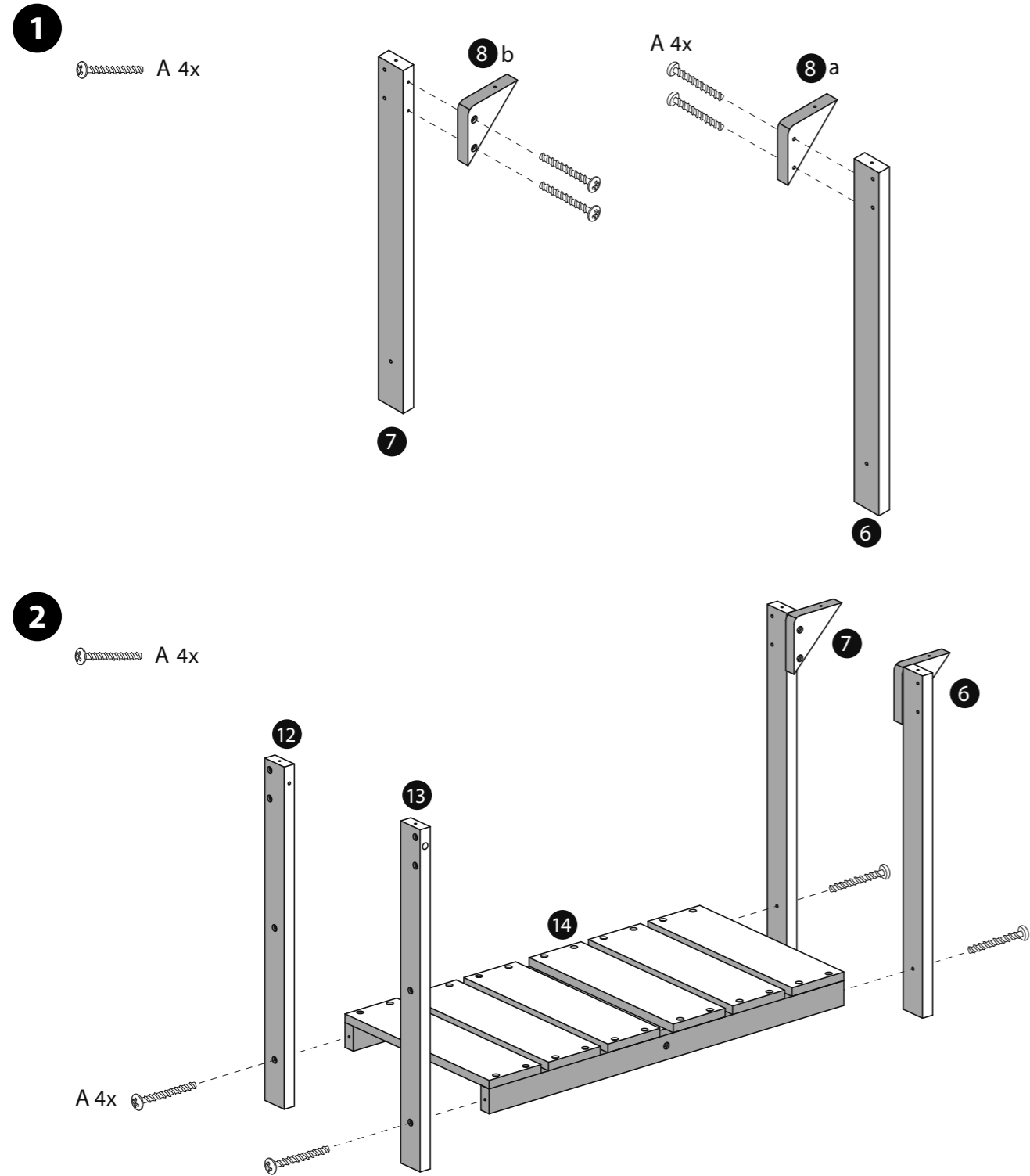
Was wird benötigt?



Das Produkt kann an handelsübliche Gartenschläuche (nicht im Lieferumfang enthalten) angeschlossen werden.

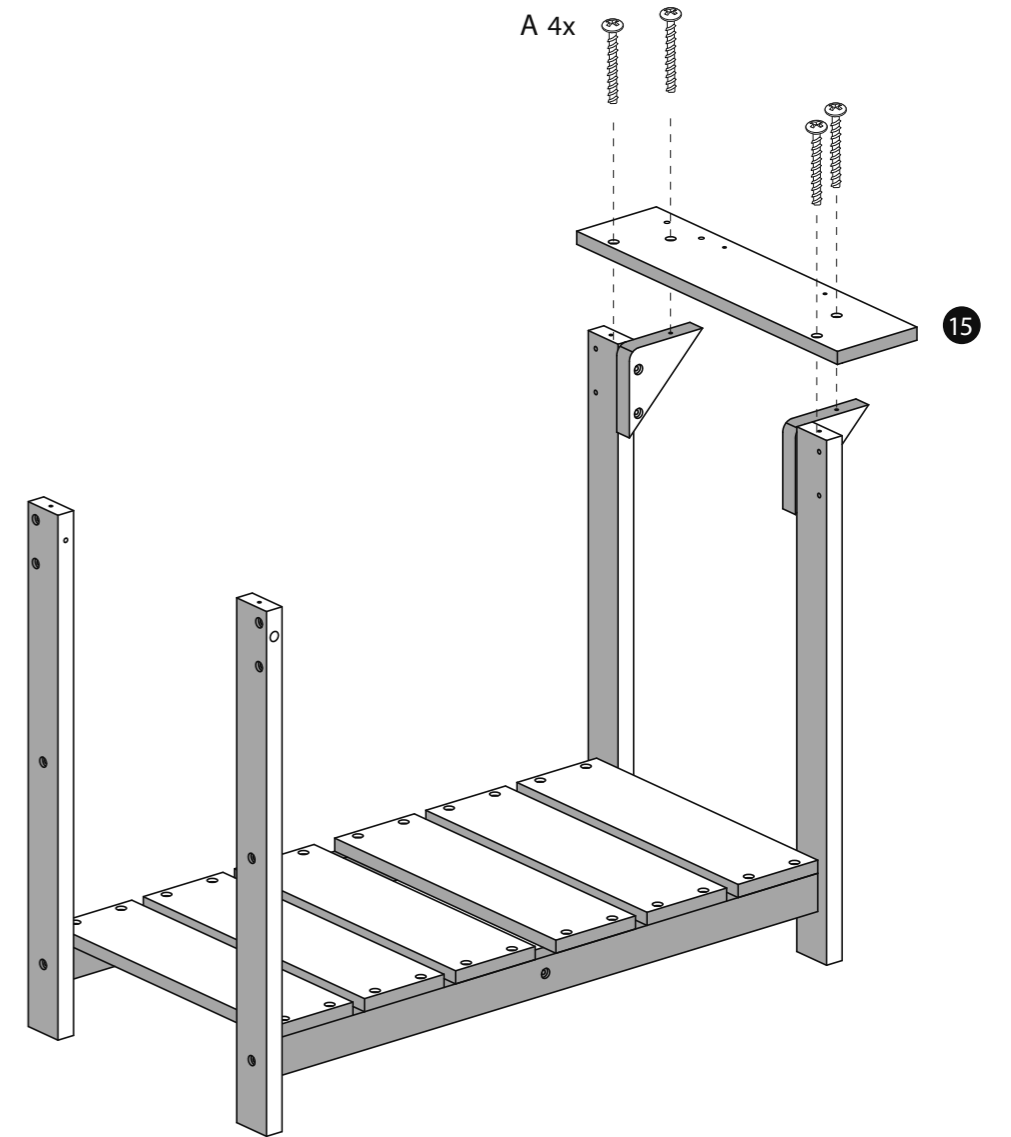
AUFBAU

Für einen erfolgreichen Aufbau sollte die vorgegebene Reihenfolge eingehalten werden.

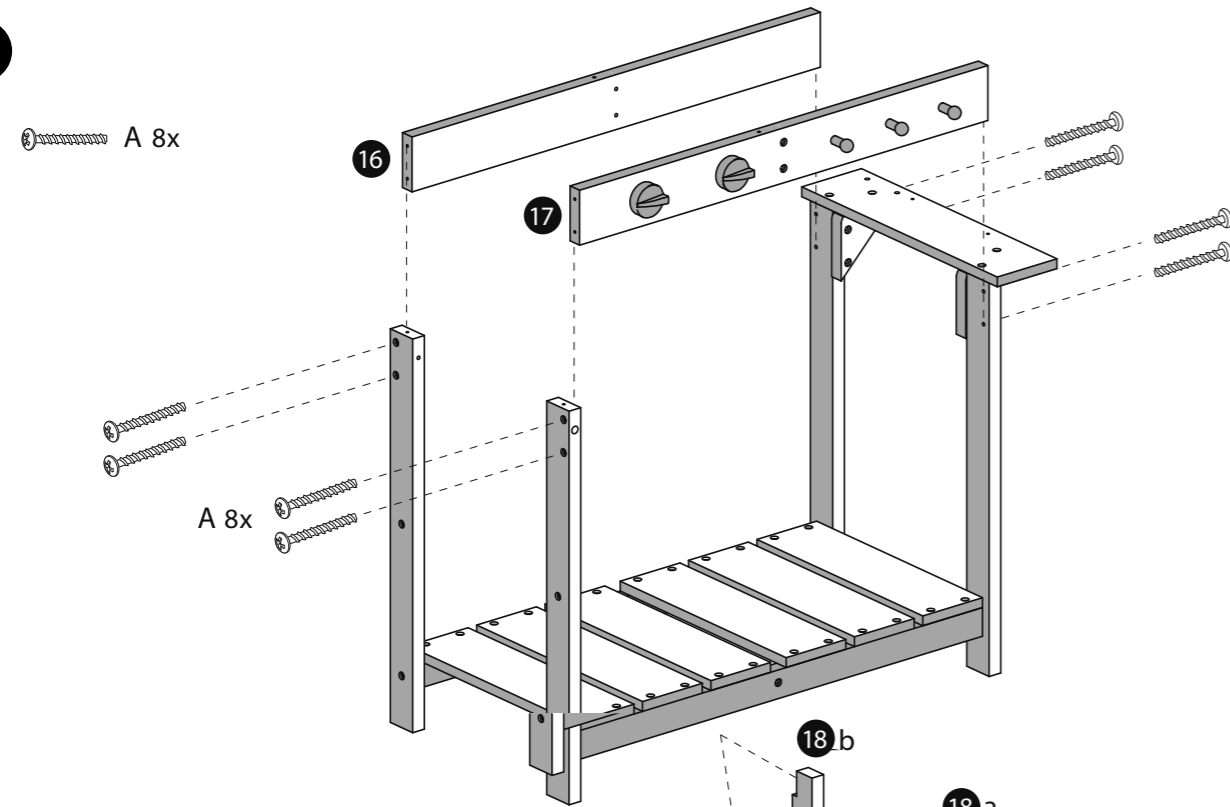


3

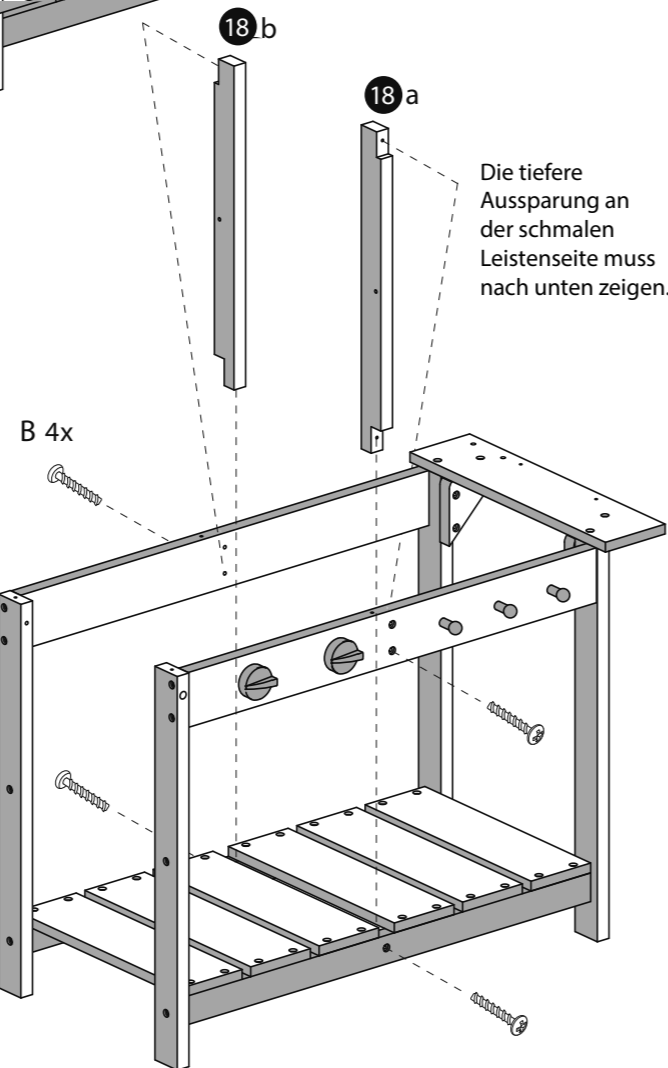
A 4x



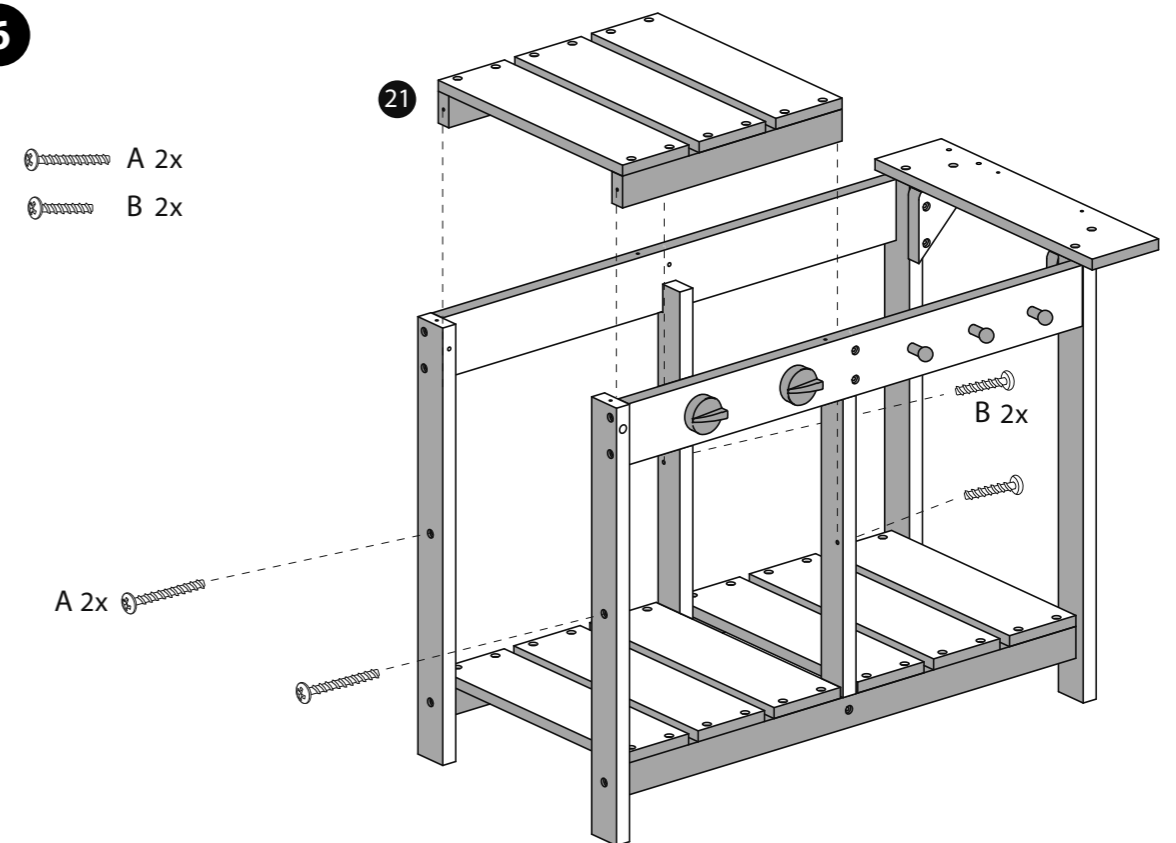
4



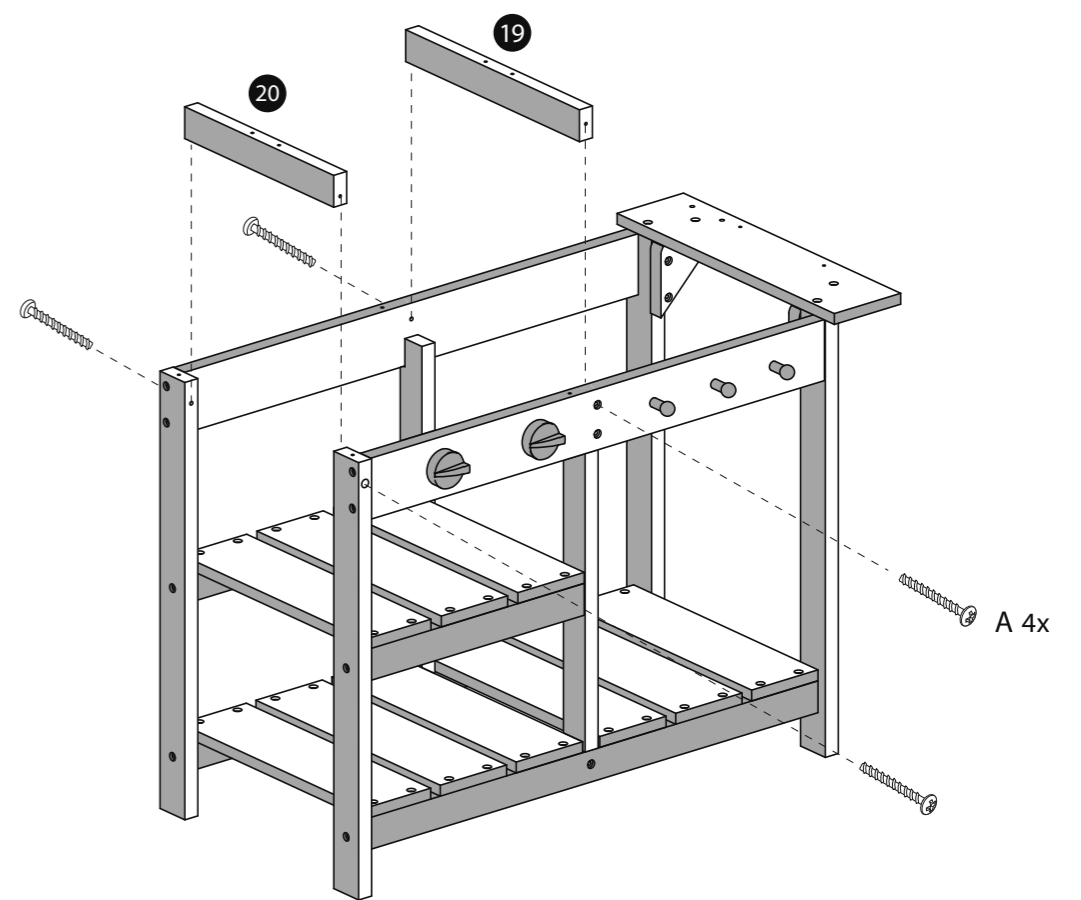
5



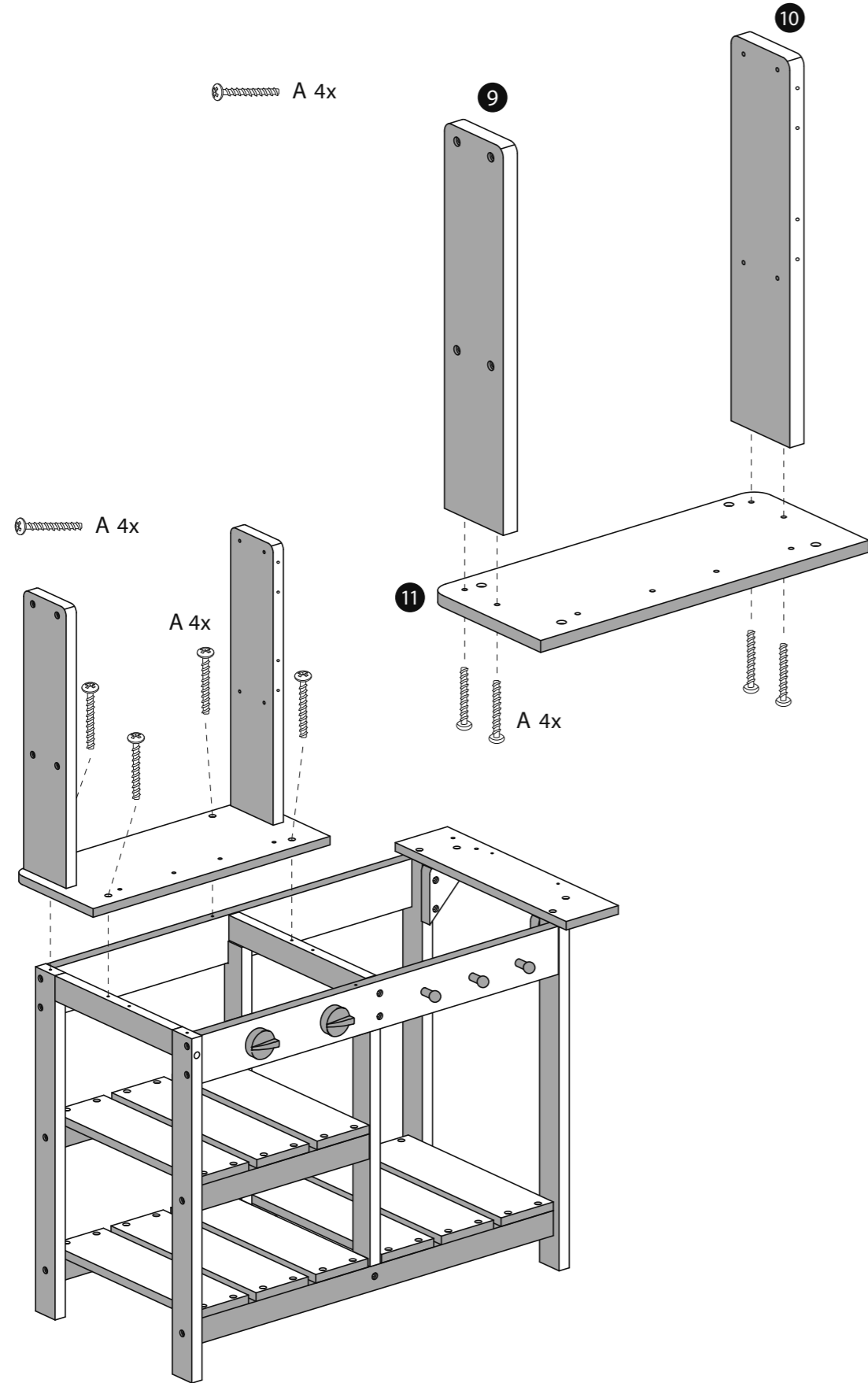
6



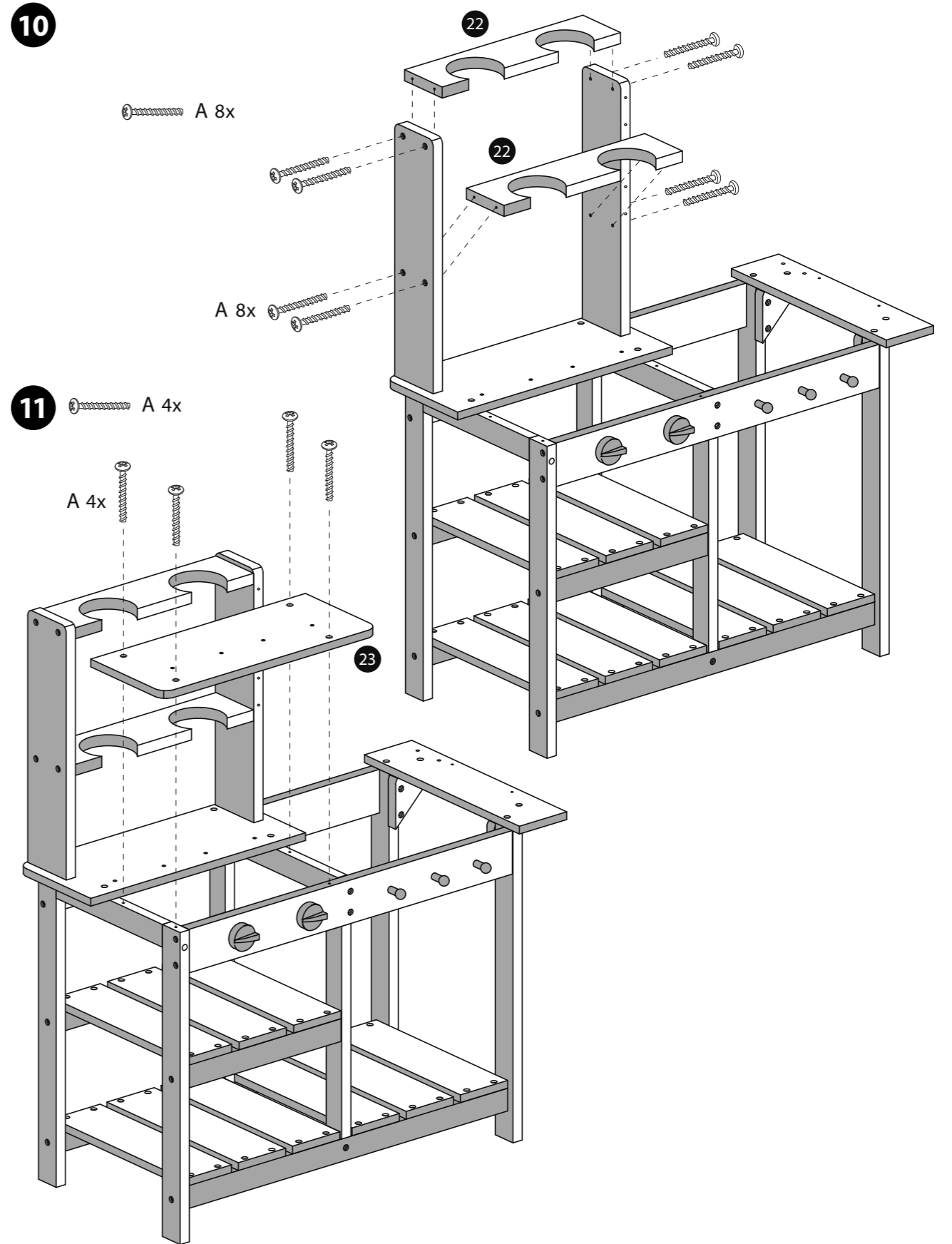
7



8

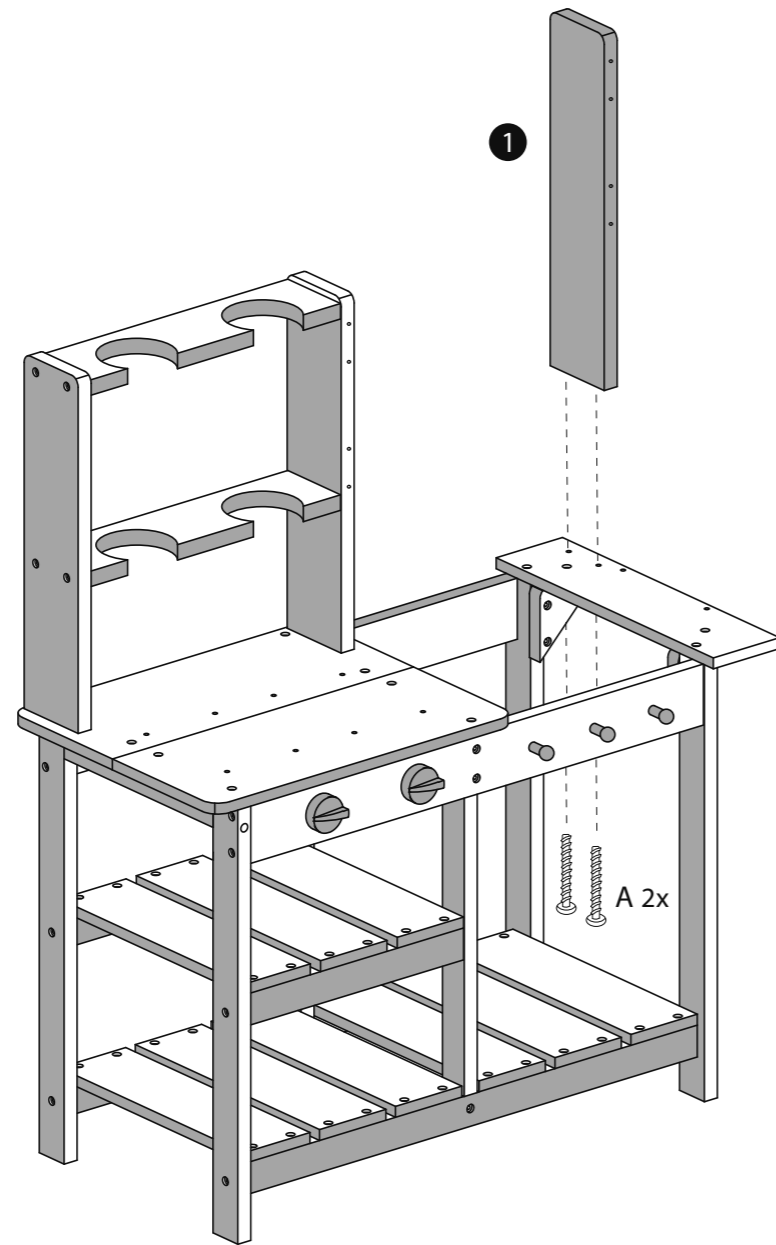


10

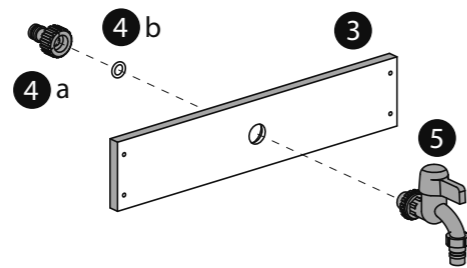


12

⌀ A 2x

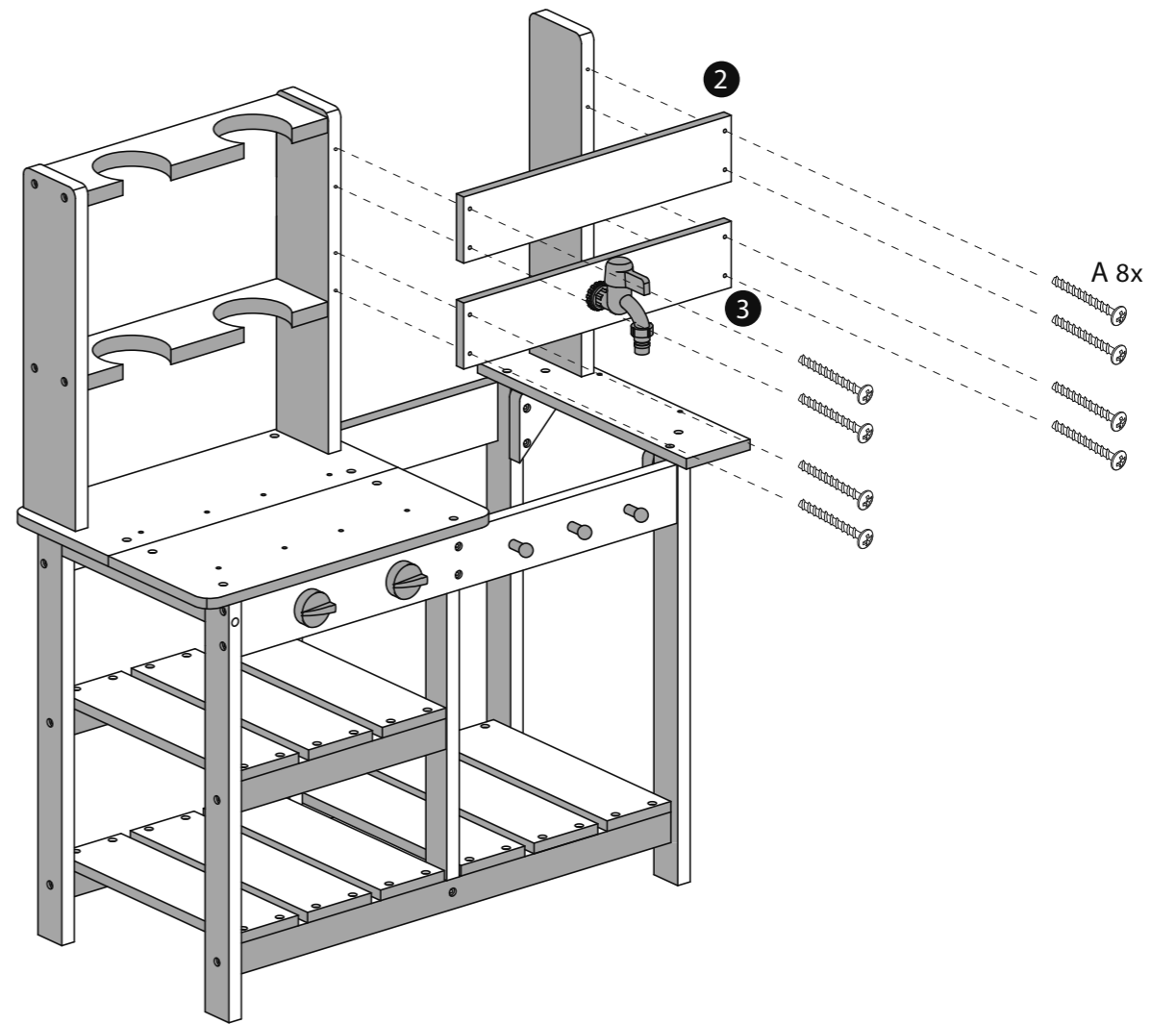


13

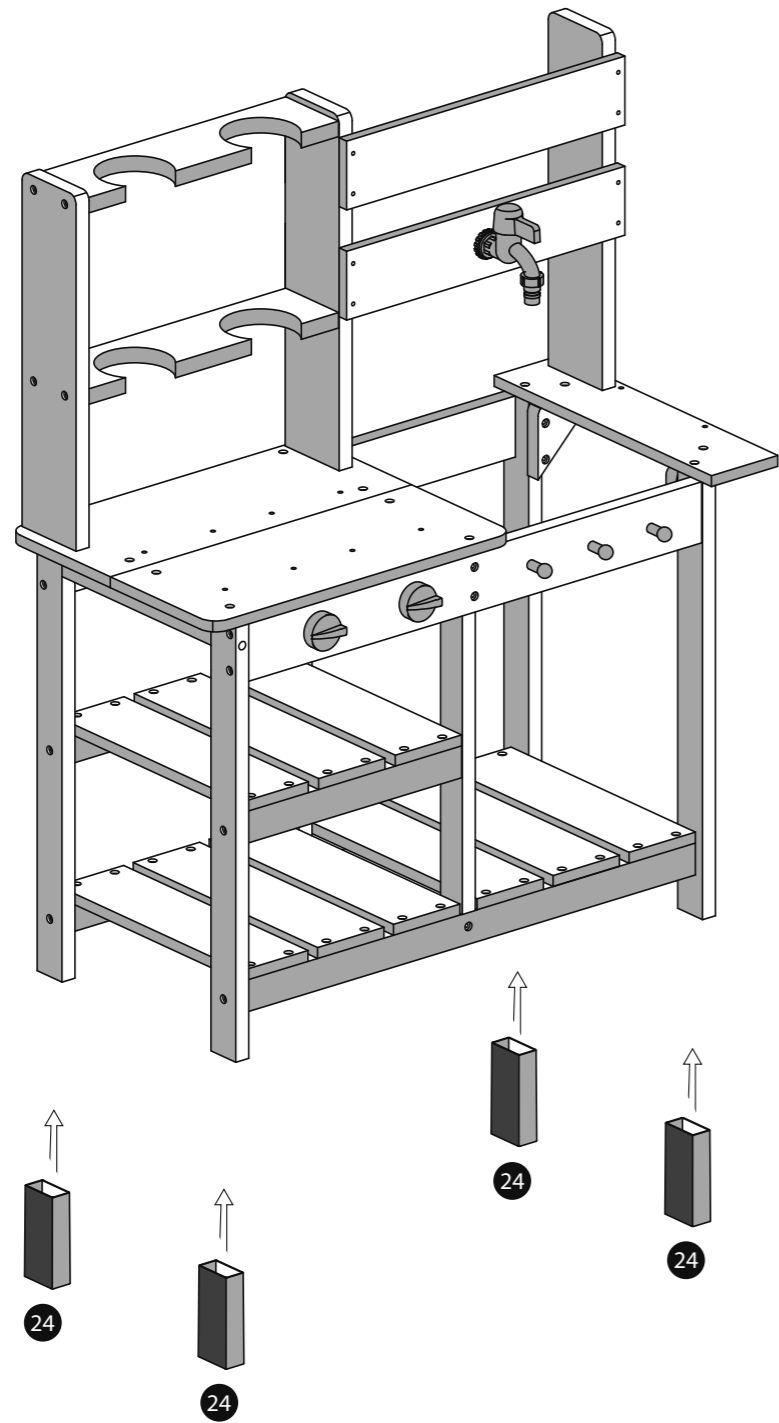


14

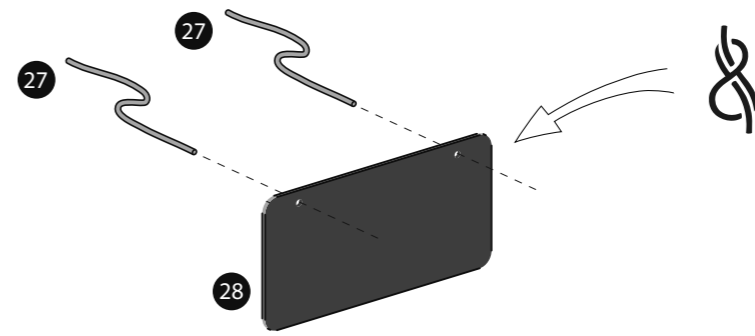
⌀ A 8x



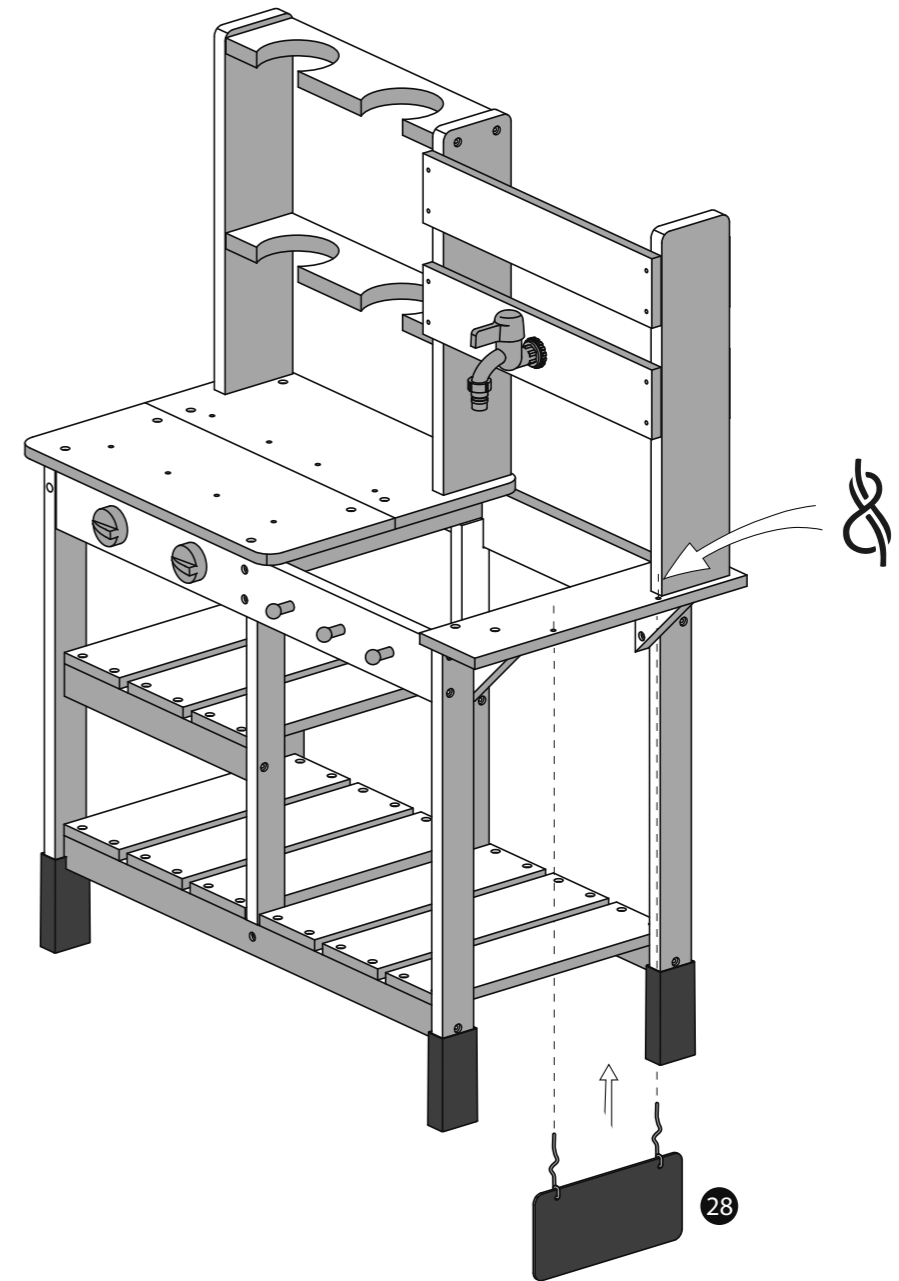
15



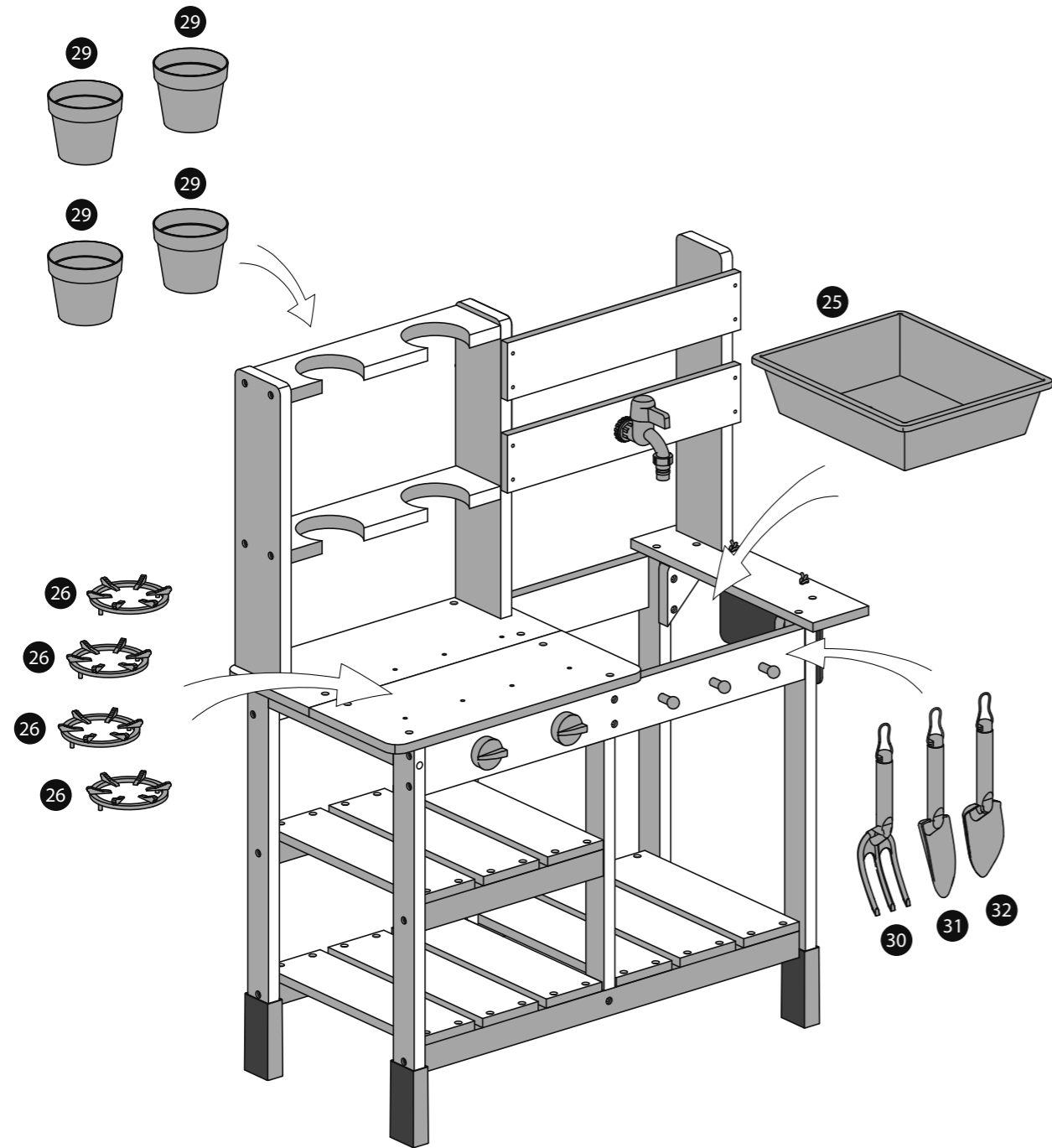
16



17



18



19

