



Navodila za montažo Szerelési útmutató

WORKZONE®

Poštni nabiralnik iz nerjavnega jekla Rozsdamentes acél postaláda



Magyar..... 2
Slovensko ... 9

Tartalom	3
Általános információk	3
Rendeltetésszerű használat	4
Szimbólumok és a jelek magyarázata	4
Biztonsági utasítások	4
Szerelés	5
Névtábla	6
Ápolási útmutató	6
Tisztítási utasítások	6
Kulcsmásolás	7
Ártalmatlanítási utasítások	7

Tartalom

1



- 1 1 x rozsdamentes acél postaláda
- 2 2 x kulcs (újságtartó rekeszben)
- 3 1 x Esővédő
- 4 1 x Csavar az esővédőhöz
- 5 1 x Névtábla 13 x 65 mm
- 6 4 x Csavar
- 7 4 x Tipli Ø 6 mm
- 8 4 x Tömítőgyűrű
- 9 4 x Alátétgyűrű



2



3



4



5



6



7



8



9

Általános információk



- Olvassa el alaposan ezt a használati utasítást! Ezáltal olyan hibákat kerülhet el, amelyek működési zavarokat okozhatnak.
- Őrizze meg a használati utasítást egy esetleges későbbi felhasználás esetére.
- A postaláda harmadik félnek történő továbbadásakor adja oda a használati utasítást is.
- Ezt a használati utasítást PDF-fájl formájában az importőrtől is kérheti.

Rendeltetésszerű használat

Ezt a postaládát magáncélra tervezték; nem üzletszerű felhasználásra szolgál.

A postaládát tilos módosítani vagy műszakilag megváltoztatni.

A gyártó és az eladó nem vállal felelősséget a postaláda szakszerűtlen használatából származó sérülésekért és károkért.

Szimbólumok és a jelek magyarázata



Megfigyelendő jelszavak/jelző szimbólumok. Ennek elmulasztása súlyos sérülést vagy szélsőséges esetben halált okozhat.



A lámpa biztonságos működéséhez betartandó jelzőszimbólumok/szavak. Ennek elmulasztása sérülést okozhat.

ÉRTESÍTÉS!

A fény kezelésénél betartandó jelszavak. Ennek elmulasztása vagyoni károkat okozhat.

Biztonsági utasítások



Fulladásveszély!

A csomagolás és a védőfóliák esetén fennáll a fulladás veszélye.

- A csomagolást és a védőfóliákat tartsa távol a gyermekektől.



Beszorulás veszélye!

Ha a posta kivétele a levélnyíláson keresztül történik, fennáll a beszorulás veszélye.

- A leveleket csak az elülső lehajtható ajtón keresztül vegye ki.

Szerelés

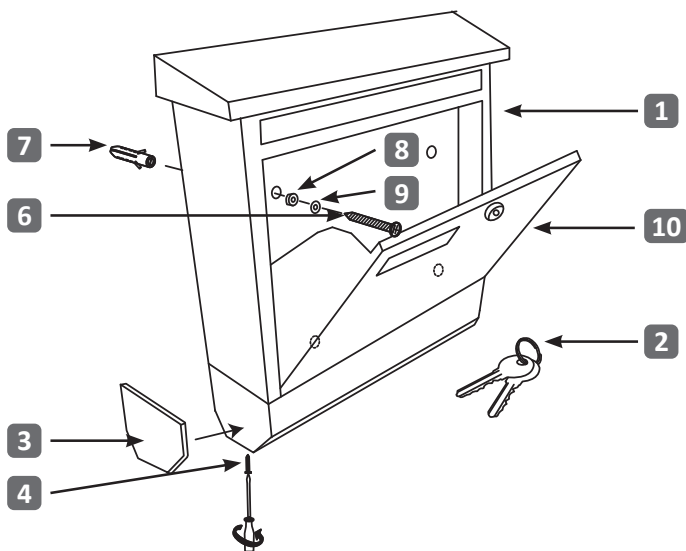


VIGYÁZAT!

Sérülésveszély!

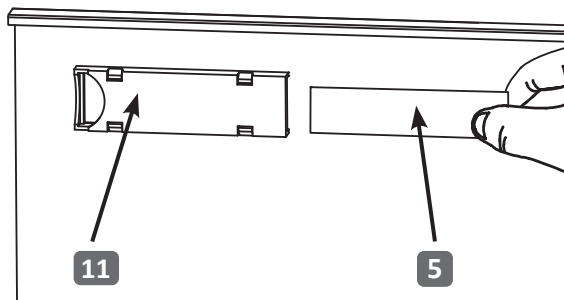
A fúrás és a szerelés során előfordulhatnak sérülések

- A fúrási és összeszerelési munkálatokat óvatosan végezze a sérülések elkerülése érdekében.
1. Határozza meg a postaláda felszerelési helyét. Ha lehetséges, a felszerelés helye legyen védett, és ne legyen közvetlenül kitéve az időjárás viszontagságainak.
 - A zárnak lehetőleg 90-130 cm magasságban kell lennie.
 2. A postaládát tegye oda a felszerelés helyére.
 - Ellenőrizze, hogy a levélszekrény **1** mind a 4 rögzítési ponton felfekszik-e.
 3. Nyissa ki a postaládát az egyik kulccsal **2** és nyissa ki teljesen az előlő ajtót **10**.
 4. Jelölje be a 4 rögzítési pontot a felületen (az alsó rögzítési pontokat az ajtó alján található furatokon keresztül érheti el).
 5. Erősítse fel a postaládát adott esetben a rendelkezésre bocsátott csavarok **6** és tiplik **7** (Ø 6 mm) segítségével.
 - Használja a tömítőgyűrűket **8** és az alátéteket **9**.
 - Ügyeljen arra, hogy a postaláda ne billenjen el.
 6. Zárja be a postaládát.
 7. Ha szükséges, helyezze be az újságtartó **3** esővédőjét és csavarozza rá a csavarral **4**.



Névtábla

A névtábla **5** a feliratozást követően a belső oldalról egyszerűen behelyezhető a névtábla tartójába **11**.



Ápolási útmutató

A postaláda gondozása a zár alkalmi karbantartására korlátozódik egy cilinderápoló spray segítségével.

Tisztítási utasítások

ÉRTESÍTÉS!

Kárveszély!

A súroló, maró vagy oldószer alapú tisztítószer károsíthatják a postaláda felületét.

- Ne használjon súroló, maró vagy oldószer alapú tisztítószerket.
- A tisztításhoz használjon egy száraz, puha kendőt.
- Távolítsa el a makacs foltokat egy enyhén nedves kendővel, szükség esetén egy semleges tisztítószerrel használva.

A postaláda rozsdamentes acélból készült. Ennek ellenére előfordulhat, hogy a külső időjárási hatások (pl. tengeri levegő) miatt elszíneződések (foltok) keletkezhetnek. Az ilyen foltok pl. egy puha, nedves törülkövel eltávolíthatók. Ennek során soha ne használjon erős vagy súroló tisztítószerket!

Az esetleg látható hegesztési pontok a gyártásból erednek, és nem befolyásolják a termék minőségét.

Kulcsmásolás

A rendelkezésre bocsátott kulcsok biztonsági okokból egyéni és egyedi kódolással rendelkeznek.

A másolatot elkészíttetheti a helyi kulcsmásolóval, vagy a belenyomott kulcsszám alapján igényelheti az importőrtől.

Ártalmatlanítási utasítások



A csomagolás környezetbarát anyagokból készül, amelyek a helyi újrahasznosító központok segítségével ártalmatlaníthatók.

A hulladékok szétválasztása során vegye figyelembe a csomagolóanyagokon található jelöléseket.

Vsebina kompleta	9
Splošni napotki	9
Predvidena uporaba	10
Simboli in razlaga znakov	10
Varnostni napotki	10
Montaža	11
Tablica za ime	12
Navodila za vzdrževanje	12
Čiščenje	12
Dvojniki ključa	13
Napotki o odstranjevanju	13

Vsebina kompleta

1



- 1 1 x poštni nabiralnik iz nerjavnega jekla
- 2 2 x ključ (v predalu za časopis)
- 3 1 x pokrov proti dežju
- 4 1 x vijak za pokrov proti dežju
- 5 1 x tablica za ime 13 x 65 mm
- 6 4 x vijak
- 7 4 x zidni vložek Ø 6 mm
- 8 4 x tesnilni obroč
- 9 4 x podložka



2



3



4



5



6



7



8

Splošni napotki



- Skrbno preberite ta navodila za uporabo. Tako se izognete napakam, ki bi lahko privedle do motenj v delovanju.
- Ta navodila za uporabo shranite za poznejšo uporabo.
- Če boste ta poštni nabiralnik dali naprej drugim osebam, priložite navodila za uporabo.
- Ta navodila za uporabo lahko pri uvozniku dobite v obliki datoteke PDF.

Predvidena uporaba

Ta poštni nabiralnik je zasnovan za zasebno uporabo in ni predviden za poslovno uporabo.

Poštnega nabiralnika ni dovoljeno prilagajati ali ga tehnično spremeniti. Proizvajalec in prodajalec ne prevzmeta nobene odgovornosti za telesne poškodbe ali škodo, ki nastanejo zaradi neprimerne uporabe poštnega nabiralnika.

Simboli in razlaga znakov



Opozorilni simboli/besede, ki jih je treba upoštevati. Pri neupoštevanju lahko pride do težkih telesnih poškodb, v izrednem primeru celo do smrti.



Opozorilni simboli/besede, ki jih je treba upoštevati za varno uporabo poštni. Pri neupoštevanju lahko pride do telesnih poškodb.



Opozorilne besede, ki jih je treba upoštevati pri ravnanju z poštni. Pri neupoštevanju lahko pride do materialne škode.

Varnostni napotki



Nevarnost zadužitve!

Obstaja nevarnost zadužitve z embalažno in zaščitno folijo.

- Embalažno in zaščitno folijo hranite zunaj dosega otrok.



Nevarnost ukleščanja!

Pri jemanju pošte skozi režo za pisma obstaja nevarnost ukleščanja.

- Pošto jemljite ven samo skozi sprednji pokrov.

Montaža

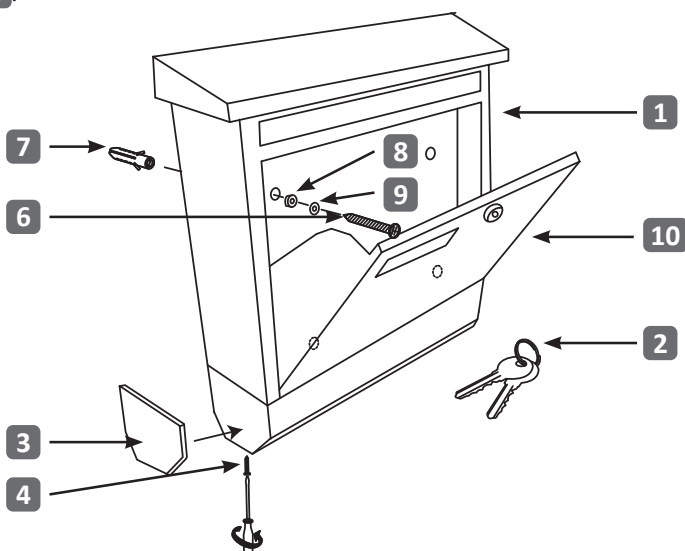


POZOR!

Nevarnost telesnih poškodb!

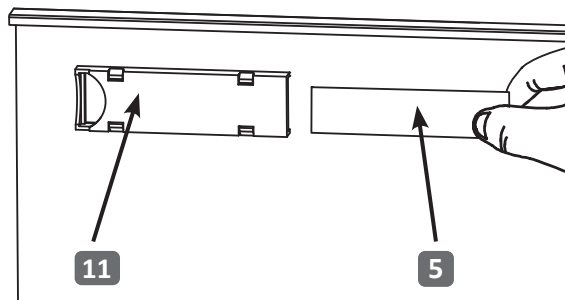
Pri vrtanju in montiranju se lahko poškodujete.

- Pri vrtanju in montiranju delajte previdno, da preprečite telesne poškodbe.
- 1. Določite mesto montaže poštnega nabiralnika **1**. Mesto montaže mora biti po možnosti zaščiteno in naj ne bo izpostavljeno neposrednim vremenskim vplivom.
 - Ključavnica naj bo po možnosti na višini 90–130 cm.
- 2. Držite poštni nabiralnik na mestu montaže.
 - Preverite, ali se poštni nabiralnik prilega na vseh 4 pritrilnih točkah.
- 3. Odklenite poštni nabiralnik s ključem **2** in v celoti odprite sprednji pokrov **10**.
- 4. Označite 4 pritrilne točke na podlagi (spodnje pritrilne točke dosežete skozi vrtine na dnu pokrova).
- 5. Pritrdite poštni nabiralnik, po želji s priloženimi vijaki **6** in zidnimi vložki **7** (\varnothing 6 mm).
 - Uporabite tesnilne obroče **8** in podložke **9**.
 - Pazite, da se poštni nabiralnik ne zatakne.
- 6. Poštni nabiralnik zaklenite.
- 7. Po želji vstavite pokrov proti dežju **3** za predal za časopis in ga privijte z vijakom **4**.



Tablica za ime

Na tablico za ime **5** napišite ime in jo preprosto vstavite v držalo tablice za ime **11** z notranje strani.



Navodila za vzdrževanje

Vzdrževanje poštnega predalnika je omejeno na občasno uporabo pršila za vzdrževanje ključavnice.

Čiščenje

OBVESTILO!

Nevarnost poškodb!

Površina poštnega nabiralnika se lahko poškoduje zaradi grobih oz. jedkih čistilnih sredstev ali topil v njih.

- Ne uporabljajte grobih oz. jedkih čistilnih sredstev ali sredstev s topili.
- Za čiščenje uporabite suho, mehko krpo.
- Odstranite trdovratne madeže z rahlo vlažno krpo, po potrebi uporabite nevtralno čistilo.

Poštni nabiralnik je izdelan iz nerjavnega legiranega jekla. Kljub temu se lahko pojavijo obarvanja (madeži) zaradi zunanjih vremenskih vplivov (npr. morskega zraka). Takšne madeže lahko npr. odstranite z mehko, vlažno krpo. V ta namen nikoli ne uporabljajte ostrih ali grobih čistilnih sredstev!

Morebiti vidne točke varjenja so nastale pri izdelavi in ne vplivajo neugodno na kakovost izdelka.

Dvojniki ključa

Priloženi ključni imajo iz varnostnih razlogov individualno in edinstveno kodiranje.

Dvojnike lahko daste izdelati pri svojem lokalnem ključavničarju ali pa jih naročite pri uvozniku, ki mu v ta namen morate sporočiti vgravirano številko ključa.

Napotki o odstranjevanju



Embalaža je iz okolju prijaznih materialov, ki jih lahko oddaste na lokalnih mestih za recikliranje.

Pri ločevanju odpadkov upoštevajte oznake embalažnih materialov.



Származási hely: Kína

Distributer / Gyártó:

MELITEC GMBH
OESTERWEG 22
59469 ENSE
DEUTSCHLAND

**POPRODAJNA PODPORA
ÜGYFÉLSZOLGÁLAT**

826187

Kérjük forduljon a magyarországi
ALDI áruházakhoz.
Prosimo, oglašite se v vam najbližji
HOFERjevi poslovalnici.

IZDELEK / A FOGYASZTÁSI CIKK TÍPUSA:
A 09/2023

3

**ÉV JÓTÁLLÁS
LETA GARANCIJE**

A - HU+SI_100223