



Navodila za uporabo

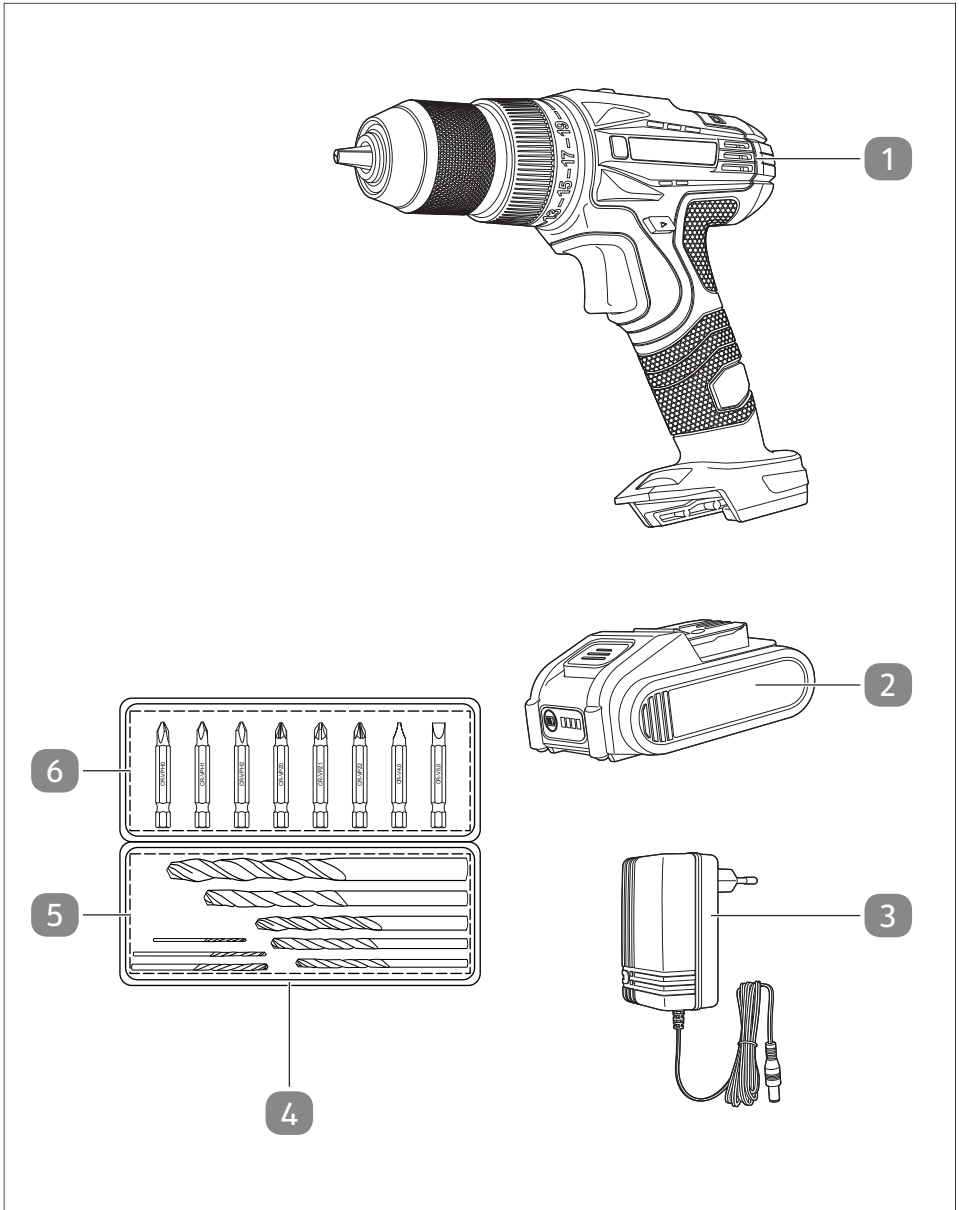
FERREX[®]

AKUMULATORSKI VIJAČNIK

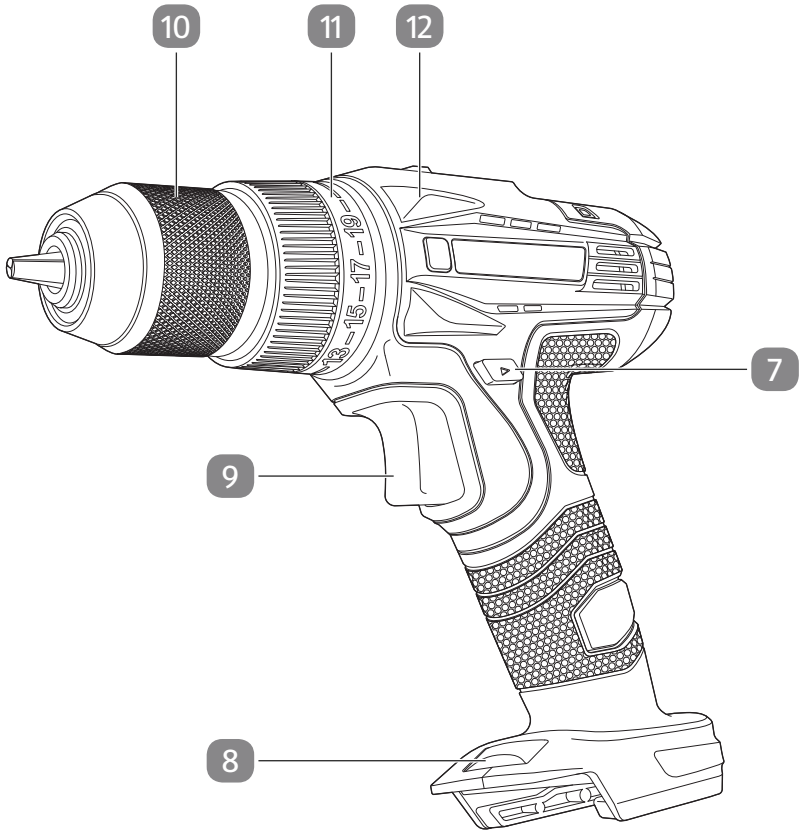


i





A



Vsebina dostave/deli izdelka

- 1 Akumulatorski vijačnik
- 2 Akumulator
- 3 Polnilnik
- 4 Škatla za shranjevanje
- 5 Sveder (8x)
- 6 Nastavek (8x)

Navodila za uporabo in garancijska kartica (brez slik)

Elementi za upravljanje

- 7 Preklopno stikalo za delovanje v desno/levo
Preklopno stikalo za vrtenje v desno/levo
- 8 LED delovna svetilka
- 9 Stikalo vklop/izklop (z regulacijo števila vrtljajev)
- 10 Hitrovpenjalna vrtalna glava
- 11 Obroč za nastavitev navora
- 12 Preklopno stikalo menjalnika

Kazalo

| | |
|---|-----------|
| Pregled..... | 2 |
| Vsebina dostave/deli izdelka..... | 4 |
| Splošno..... | 6 |
| Navodila za uporabo preberite in jih shranite..... | 6 |
| Predvidena uporaba..... | 6 |
| Razlaga znakov..... | 6 |
| Varnost..... | 8 |
| Splošni varnostni napotki za električno orodje..... | 8 |
| Varnostni napotki za vrtnalno stroje..... | 13 |
| Varnostni napotki pri uporabi dolgih svedrov..... | 13 |
| Dodatni varnostni napotki za električna orodja..... | 14 |
| Dodatni varnostni napotki za polnilnike..... | 15 |
| Elementi upravljanja in prikaza..... | 17 |
| Prva uporaba..... | 17 |
| Preverjanje izdelka in vsebine kompleta..... | 17 |
| Upravljanje..... | 18 |
| Polnjenje akumulatorja..... | 20 |
| Vstavljanje orodij..... | 21 |
| Odstranjevanje orodij..... | 22 |
| Odstranjevanje/vstavljanje akumulatorja..... | 22 |
| Izbira funkcije..... | 23 |
| Vrtanje in privijanje..... | 23 |
| Sprostitev blokade..... | 24 |
| Čiščenje..... | 24 |
| Vzdrževanje..... | 25 |
| Preverjanje..... | 25 |
| Shranjevanje..... | 25 |
| Iskanje in odprava napak..... | 26 |
| Tehnični podatki..... | 26 |
| Informacije o hrupu/vibracijah..... | 27 |
| Izjava o skladnosti..... | 29 |
| Odstranjevanje..... | 30 |
| Odlaganje embalaže med odpadke..... | 30 |
| Odstranitev stare naprave..... | 30 |

Splošno

Navodila za uporabo preberite in jih shranite



Ta navodila za uporabo spadajo k temu akumulatorskemu vijačniku (ki je v nadaljevanju imenovan tudi »izdelek«). Vsebujejo pomembne informacije za prvo uporabo izdelka in ravnanje z njim.

Pred uporabo izdelka temeljito preberite navodila za uporabo, še posebej varnostne napotke. Neupoštevanje teh navodil lahko ima za posledico hude poškodbe ali škodo na izdelku.

Navodila za uporabo temeljijo na veljavnih standardih in predpisih Evropske unije. Upoštevajte tudi predpise in zakonodajo, ki veljajo v vaši državi.

Navodila za uporabo shranite za poznejšo uporabo. Če izdelek predate tretjim osebam, obvezno priložite tudi ta navodila za uporabo.

Preostala tveganja

Kljub uporabi izdelka v skladu z namembnostjo ni mogoče v celoti izločiti očitnih preostalih tveganj.

Odvisno vrste izdelka lahko nastopijo naslednje nevarnosti:

- zdravstvene težave, ki izhajajo iz emisijskih vrednosti tresljajev, če se izdelek uporablja daljše časovno obdobje ali če se nepravilno upravlja in vzdržuje;
- telesne poškodbe in materialna škoda, ki jih povzročijo leteči deli ali odlomljeni orodni nastavki;
- zdravstvene težave, ki nastopijo zaradi dela s strupenimi ali zdravju škodljivimi materiali (npr. azbest).

Predvidena uporaba

Izdelek je z uporabo ustreznega vpenjalnega orodja namenjen privijanju in odvijanju vijakov, za vrtanje v les, kovino in plastiko.

Namenjen je izključno zasebni uporabi in ne uporabi v poslovne namene. Izdelek uporabljajte samo skladno s temi navodili za uporabo. Vsaka druga uporaba velja za nenamensko in lahko povzroči materialno škodo ali poškodbe oseb. Izdelek ni igrača.

Proizvajalec ali prodajalec ne prevzemata odgovornosti za škodo, ki je posledica nenamenske ali napačne uporabe.

Razlaga znakov

V teh navodilih za uporabo so na izdelku ali embalaži uporabljeni naslednji simboli.



Simbol podaja koristne dodatne informacije o sestavljanju ali uporabi.



Izjava o skladnosti (glejte poglavje „Izjava o skladnosti“): Izdelki, označeni s tem simbolom, izpolnjujejo vse predpise Skupnosti v Evropskem gospodarskem prostoru, ki jih je treba upoštevati.



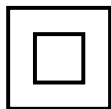
Preberite navodila za uporabo.



Garancija znaša 36 mesecev.



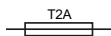
Izdelek je dovoljeno uporabljati izključno v notranjih prostorih.



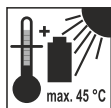
Ta oznaka označuje izdelke, ki imajo dvojno izolacijo ohišja in tako ustrezajo zaščiti razreda II.



Enosmerna napetost



Vgrajena je počasna varovalka z 2 A.



Akumulatorja ne izpostavljajte temperaturam, višjim od 45 °C.



Aku baterijo zavarujte pred vročino in ognjem.



Preprečite stik akumulatorja z vodo. Akumulatorja ne mečite v vodo. Nevarnost eksplozije!

Varnost

V teh navodilih za uporabo so uporabljene naslednje opozorilne besede.

 **OPOZORILO!**

Ta opozorilni simbol/opozorilna beseda označuje srednjo stopnjo tveganja. Če se tveganju ne izognete, so lahko posledice smrt ali hude poškodbe.

 **POZOR!**

Ta opozorilni simbol/opozorilna beseda označuje nizko stopnjo tveganja. Če se tveganju ne izognete, so lahko posledice manjše ali srednje hude poškodbe.

OBVESTILO!

Ta opozorilna beseda svari pred morebitno materialno škodo.

Splošni varnostni napotki za električno orodje

 **OPOZORILO!**

Preberite vse varnostne napotke, navodila, skice in tehnične podatke, s katerimi je opremljeno to električno orodje.

Malomarnost pri upoštevanju naslednjih navodil lahko povzroči električni udar, požar in/ali hude poškodbe.

Vse varnostne napotke in navodila shranite za kasnejšo uporabo.

Izraz »električno orodje«, uporabljen v varnostnih napotkih, se nanaša na električno orodje, ki se priključi na električno omrežje (z napajalnim kablom), ali električno orodje, ki ga napaja akumulator (brez napajalnega kabla).

Varnost na delovnem mestu

- **Delovno mesto naj bo vedno čisto in dobro osvetljeno.** *Nered ali neosvetljene delovne površine so lahko vzrok za nesreče.*
- **Električnega orodja ne uporabljajte v eksplozivnem okolju, v katerem se nahajajo vnetljive tekočine, plini in prah.** *Električno orodje proizvaja iskre, ki lahko vnamejo prah ali hlape.*
- **Med uporabo električnega orodja naj se otroci in druge osebe ne zadržujejo v bližini.** *V primeru motnje lahko izgubite nadzor nad električnim orodjem.*

Električna varnost

- **Priključni vtikač električnega orodja se mora prilegati v vtičnico.** **Pod nobenim pogojem ni dovoljeno spreminjati vtikača.** **Električnega orodja z zaščitno ozemljitvijo ni dovoljeno priključiti v adapter za vtikače.** *Nespremenjeni vtikači in prilegajoče se vtičnice zmanjšajo tveganje za električni udar.*
- **Izogibajte se telesnemu stiku z ozemljenimi površinami, kot so cevi, ogrevanje, pečice ali hladilniki.** *V primeru, ko je vaše telo ozemljeno, je tveganje za električni udar povečano.*
- **Električnega orodja ne izpostavljajte dežju ali vlagi.** *Vdor vode v električno orodje povzroči večje tveganje za električni udar.*

Osebna varnost

- **Bodite pozorni, kaj počnete, in med delom pazljivo ravnajte z električnim orodjem.** **Električnega orodja ne uporabljajte, kadar ste utrujeni ali pod vplivom drog,**

- alkohola oziroma zdravil.** *Trenutek nepazljivosti med uporabo orodja lahko povzroči resne poškodbe.*
- **Uporabljajte osebno varovalno opremo in vedno nosite zaščitna očala.** *Uporaba osebne varovalne opreme, npr. protiprašna maska, protizdrsna varovalna obutev, zaščitna čelada ali zaščita za sluh, odvisno od vrste in uporabe električnega orodja, zmanjša tveganje za poškodbe.*
 - **Pazite, da ne pride do nenamernega vklopa naprave. Preden električno orodje priključite na električno napajanje in/ali akumulator, ga dvigujete ali nosite, se prepričajte, da je izklopljeno.** *V primeru, da imate med nošenjem orodja prst na stikalu, ali da vklopljeno orodje priključite na električno napajanje, lahko pride do nesreče.*
 - **Preden orodje vklopite, odstranite orodje za nastavljanje ali ključ za vijake.** *Orodje ali ključ, ki se nahaja v vrtljivem delu električnega orodja, lahko povzroči poškodbe.*
 - **Pazite, da vaše telo ne bo v nenaravnem položaju. Glejte, da boste stali na trdnih tleh in da boste vedno v ravnotežju.** *Na ta način lahko v nepričakovani situaciji električno orodje bolje nadzorujete.*
 - **Nosite primerna oblačila. Ne nosite ohlapnih oblačil ali visečega nakita. Pazite, da lasje in oblačila ne bodo blizu premikajočih se delov.** *Ohlapna oblačila, viseči nakit ali dolgi lasje se lahko ujamejo vanje.*
 - **V primeru, ko so nameščene naprave za odsesavanje in lovljenje prahu, jih je treba priključiti in pravilno uporabljati.** *Odsesavanje prahu lahko zmanjša nevarnosti, nastale zaradi prahu.*
 - **Ne prepustite se občutku lažne varnosti in ne zanemarjajte varnostnih predpisov v zvezi z električnim orodjem, tudi če po večkratni uporabi orodja že obvladate**

delo z njim. Malomarno rokovanje lahko v delčku sekunde vodi do hudih poškodb.

Uporaba in ravnanje z električnim orodjem

- **Električnega orodja ne smete preobremenjevati. Zato za svoje delo uporabljajte primerno električno orodje. Z ustreznim orodjem boste na danem področju delali bolje in varneje.**
- **Orodja z okvarjenim stikalom ne uporabljajte. Električno orodje, ki ga ni mogoče več vklopiti ali izklopiti, je nevarno in ga je treba popraviti.**
- **Pred nastavljanjem naprave, menjavo vpenjalnega orodja ali preden orodje odložite, iz vtičnice izvalcite vtičak in/ali odstranite odstranljivi akumulator. S temi previdnostnimi ukrepi preprečite nenadzorovan vklop orodja.**
- **Električno orodje, ki ga ne uporabljate, shranjujte izven dosega otrok. Ne dovolite, da bi orodje uporabljale osebe, ki niso seznanjene z njegovim delovanjem ali ki niso prebrale teh navodil. Električno orodje je v rokah neizkušenega uporabnika nevarno.**
- **Vzdržujte dobro stanje električnega in vpenjalnega orodja. Preverite, ali premični deli delajo neovirano ter ali so deli zlomljeni ali poškodovani tako, da to vpliva na delovanje orodja. Poškodovane dele naj popravi električar. Veliko nezgod je posledica slabo vzdrževanega orodja.**
- **Rezalni deli naj bodo ostri in čisti. Dobro vzdrževani rezalni deli z ostrimi robovi se manj zatikajo in jih je lažje voditi.**
- **Električno orodje, vpenjalno orodje itd. uporabljajte v skladu s temi navodili. Pri tem upoštevajte delovne pogoje in delo, ki ga opravljate. Uporaba električnega**

orodja v druge namene od tistih, za katere je predvideno, lahko vodi v nevarne situacije.

- **Ročaji in površine ročajev naj bodo suhi, čisti, brez olja in masti.** *Drseči ročaji in površine ročajev v nepredvidenih situacijah ne zagotavljajo varnega rokovanja in nadzora nad električnim orodjem.*

Uporaba in ravnanje z akumulatorskim orodjem

- **Akumulatorje vedno polnite s polnilci, ki jih priporoča proizvajalec.** *V primeru polnjenja akumulatorja s polnilnikom, ki je ustrezen za drugo vrsto akumulatorjev, obstaja nevarnost požara.*
- **Zato v električnih orodjih uporabljajte le predvidene akumulatorje.** *Uporaba drugih akumulatorjev lahko povzroči poškodbe in nevarnost požara.*
- **Akumulatorjev, ki niso v uporabi, ne shranjujte v bližini sponk za papir, kovancev, ključev, žabljev, vijakov ali drugih majhnih kovinskih predmetov, ki bi lahko povzročili premostitev kontaktov.** *Kratek stik med kontakti akumulatorja lahko povzroči opekline ali požar.*
- **V primeru napačne uporabe lahko iz akumulatorja izteče tekočina. Pazite, da ne pridete z njo v stik. V primeru nenamerne stika mesto izperite z vodo. Če tekočina**

pride v oči, poleg tega poiščite tudi zdravniško pomoč.
Iztekajoča tekočina lahko draži kožo ali povzroči opekline.

- **Ne uporabljajte poškodovanih ali spremenjenih akumulatorjev.** *Njihovo delovanje je lahko nepredvidljivo in lahko povzroči požar, eksplozijo ali nevarnost poškodb.*
- **V nobenem primeru akumulatorja ne izpostavljajte ognju ali previsokim temperaturam.** *Ogenj ali temperature, višje od 130 °C, lahko sprožijo eksplozijo.*
- **Upoštevajte vsa navodila za polnjenje in akumulatorja ali akumulatorskega orodja nikoli ne polnite pri temperaturah, ki so zunaj navedenega temperaturnega območja.** *V primeru takšnega polnjenja lahko pride do motenj akumulatorja in povečane nevarnosti požara.*

Servis

- **Električno orodje lahko popravlja samo kvalificiran strokovnjak in izključno z originalnimi nadomestnimi deli.** *Tako bo zagotovljeno, da bo vaše električno orodje vedno varno.*
- **Na poškodovanih akumulatorjih ne smete nikoli izvajati vzdrževalnih del.** *Vsako vzdrževanje akumulatorjev lahko opravi izključno prodajalec ali pooblaščen servis.*

Varnostni napotki za vrtalne stroje

- **Med delom, pri katerem bi lahko vpenjalno orodje ali vijaki naleteli na skrite električne vode, električno orodje držite za izolirane ročaje.** *Stik z električnim vodom, ki je pod napetostjo, lahko naelektri tudi kovinske dele naprave ter povzroči električni udar.*

Varnostni napotki pri uporabi dolgih svedrov

- **V nobenem primeru ne delajte z višjim številom vrtljajev od največjega dovoljenega števila vrtljajev za sveder.** *Pri*

višjem številu vrtljajev se lahko sveder nekoliko upogne, če se lahko brez stika z obdelovancem prosto vrti, in povzroči telesne poškodbe.

- **Postopek vrtnanja vedno začnite z nižjim številom vrtljajev in tako, da ima sveder stik z obdelovancem.** *Pri višjem številu vrtljajev se lahko sveder nekoliko upogne, če se lahko brez stika z obdelovancem prosto vrti, in povzroči telesne poškodbe.*
- **Ne pritiskajte preveč in samo v vzdolžni smeri glede na sveder.** *Svedri se lahko upognejo in zaradi tega prelomijo ali povzročijo izgubo nadzora in telesnih poškodb.*

Dodatni varnostni napotki za električna orodja

- Izdelka in pribora ne približujte vročim površinam.
- Ne dovolite, da izdelek in pribor uporabljajo neizkušene osebe.
- Osebe z omejitvami smejo izdelek in pribor uporabljati samo pod nadzorom.
- Otroci se z izdelkom in priborom ne smejo igrati, prav tako ne smejo izdelka ali pribora čistiti ali vzdrževati.
- Uporabljajte samo orodja, ki ustrezajo sistemu nastavkov električnega orodja.
- Počakajte, da se orodje po uporabi ohladi, preden se ga dotaknete.
- Po izvedenih delovnih postopkih vedno počakajte, da se vsi premični deli povsem zaustavijo.

Uporaba in ravnanje z akumulatorjem

- Pred vstavljanjem po potrebi očistite kontakte akumulatorja in izdelka z brusilnimi trakovi.
- Vsako vzdrževanje akumulatorjev lahko opravi izključno prodajalec ali pooblaščen servis.
- Akumulatorja ne izpostavljajte mehanskim sunkom.

-
- Akumulatorja ni dovoljeno ponovno aktivirati z drugimi sredstvi, ga razstaviti ali skleniti kratkega stika.

Dodatni varnostni napotki za polnilnike

TA POLNILNIK LAHKO UPORABLJAJO OTROCI, STARI OSEM LET ALI VEČ, TER OSEBE Z OMEJENIMI FIZIČNIMI, SENZORIČNIMI ALI DUŠEVNIMI SPOSOBNOSTMI OZ. S POMANJKANJEM IZKUŠENJ IN ZNANJA, ČE SO POD NADZOROM ODRASLE OSEBE ALI SO BILI POUČENI O VARNI UPORABI POLNILNIKA IN RAZUMEJO NEVARNOSTI, KI IZHAJAJO IZ UPORABE TEGA POLNILNIKA.

- Otroci se s polnilnikom ne smejo igrati.
- Otroci naprave ne smejo čistiti ali na njej opravljati vzdrževalnih del.

Uporaba in ravnanje s polnilnikom

- Polnilnik priključite samo takrat, ko omrežna napetost električne vtičnice ustreza navedbi na podatkovni tablici.
- V primeru, da je električni priključni vod izdelka poškodovan, ga mora zamenjati proizvajalec ali njegov serviser oz. ustrezno usposobljena oseba, da se prepreči morebitno nevarnost.
- Priključite polnilnik samo na dobro dostopno električno vtičnico, da ga lahko v primeru motnje hitro odklopite iz električnega omrežja.
- Pri polnjenju akumulatorja vedno poskrbite za zadostno zračenje. Lahko nastanejo plini.
- Polnilnik uporabljajte samo za polnjenje akumulatorjev, ki jih je odobril proizvajalec.
- Ne polnite baterij, ki jih ni mogoče ponovno napolniti.
- Počenega ali kako drugače poškodovanega akumulatorja ni dovoljeno priključiti v polnilnik.
- Zaščitite polnilnik pred vsako vrsto vlage.

- Polnilnika nikoli ne uporabljajte v okoljih z eksplozivnimi ali vnetljivimi materiali. Obstaja nevarnost požara in eksplozije.
- Na polnilnik ne postavljajte predmetov in ga ne prekrivajte.
- Polnilnika ne postavite v bližino vira toplote.
- Električni kabel položite tako, da se obenj ne more nihče spotakniti.
- Električni kabel položite tako, da ga ni mogoče poškodovati.
- Električnega kabla tudi ne prepogibajte ali polagajte čez ostre robove.
- Zagotovite, da električni kabel polnilnika ne pride v stik z vročimi deli.
- Redno preverjajte polnilnik, ali je poškodovan.
- Poškodovan polnilnik uporabljajte šele po izvedenem popravilu.
- Polnilnika se ne sme razstavlјati. Popravila sme izvesti samo odobrena tehnična služba za pomoč uporabnikom.
- Polnilnika ne uporabljajte, če je bil izpostavljen udarcem ali sunkom ali če je padel na tla.
- Polnilnik po vsaki uporabi ločite iz električnega omrežja.
- Polnilnik ločite iz električnega omrežja samo z električnim vtičem.
- Pred čiščenjem, vzdrževanjem, shranjevanjem in prenašanjem polnilnik izklopите iz električnega omrežja in počakajte, da se povsem ohladi.



OPOZORILO!

Življenjsko nevarno zaradi elektromagnetnega polja.

Magnetno polje, ki nastane med delovanjem naprave, lahko pod določenimi pogoji vpliva na aktivne in pasivne medicinske vsadke.

- Pred delom z izdelkom se posvetujte s svojim zdravnikom ali proizvajalcem medicinskega vsadka.

Elementi upravljanja in prikaza

Hitrovpenjalna vrtalna glava

Hitrovpenjalna vrtalna glava **10** omogoča sprejemanje vpenjalnih orodij.

Obroč za nastavitev navora

Obroč za nastavitev navora **11** omogoča nastavitev navora za privijanje na lestvici od 1-19. Nastavitev **11** omogoča vrtenje.

Preklopno stikalo menjalnika

Preklopno stikalo menjalnika **12** omogoča preklon med 1. in 2. prestavo.

Preklopno stikalo za vrtenje v desno/levo

Preklopno stikalo za vrtenje v desno/levo **7** omogoča izbiro smeri vrtenja.

- Puščica v smeri hitrovpenjalne vrtalne glave **10** omogoča vrtenje v desno.
- Puščica smeri stran od hitrovpenjalne vrtalne glave omogoča vrtenje v levo.
- V srednjem položaju preklopno stikalo za vrtenje v desno/levo zaklene stikalo za vklop/izklop **9**.

LED delovna svetilka

LED delovna svetilka **8** osvetljuje delovno območje. LED delovna svetilka se vklopi in izklopi s stikalom za vklop/izklop **9**.

Stikalo za vklop/izklop

Stikalo za vklop/izklop **9** zažene izdelek **1**. Z nastavitvijo stikala za vklop/izklop se nastavlja število vrtljajev. Za nizko število vrtljajev stikalo za vklop/izklop pritisnite rahlo. Za visoko število vrtljajev stikalo za vklop/izklop pritisnite do konca.

Prikazovalnik stanja napolnjenosti akumulatorja

Prikazovalnik stanja napolnjenosti akumulatorja prikazuje stanje napolnjenosti s tremi zelenimi svetlečimi LED lučkami. Tri svetleče LED lučke kažejo optimalno stanje napolnjenosti. Dve svetleči LED lučki kažeta delno prazno stanje napolnjenosti. Ena svetleča LED lučka kaže samo še nizko zmogljivost akumulatorja. Izdelek ima vgrajeno prepoznavo prenizke napetosti. Ko se akumulator izprazni, se izdelek izklopi.

Tipka prikaza stanja napolnjenosti akumulatorja

S pritiskom tipke prikaza stanja napolnjenosti akumulatorja na akumulatorju **2** aktivirate prikazovalnik stanja napolnjenosti akumulatorja.

Prva uporaba

Preverjanje izdelka in vsebine kompleta

OBVESTILO!

Nevarnost poškodb!

Če embalažo nepazljivo odprete z ostrim nožem ali drugim koničastim predmetom, lahko poškodujete površino izdelka.

- Med odpiranjem bodite previdni.

1. Izdelek vzemite iz embalaže.
2. Preverite, ali je vsebina popolna (glejte poglavje »Vsebina dostave/deli izdelka«).
3. Preverite, ali so izdelek in posamezni deli poškodovani. Okvarjenega izdelka ne uporabljajte in se obrnite na servisni naslov proizvajalca, naveden na garancijski kartici.

Upravljanje

 **POZOR!**

Nevarnost telesnih poškodb!

Poškodovan izdelek ali poškodovan pribor lahko povzroči telesne poškodbe.

- Preverite izdelek in pribor (glejte Preverjanje).

 **POZOR!**

Nevarnost telesnih poškodb!

Vpenjalno orodje se med delovanjem segreje.

- Vpenjalnega orodja se dotaknite šele, ko je znova hladno.

**POZOR!****Nevarnost telesnih poškodb!**

Med vrтанjem lahko pride do nastanka in vdihavanja prahu in žagovine.

Med vrтанjem lahko glasni zvoki vrтанja poškodujejo sluh.

- Nosite protiprašno masko in varovalno opremo za zaščito sluha.

OBVESTILO!**Nevarnost poškodb!**

Prekrite ali umazane prezračevalne reže povzročijo pregretje izdelka.

Neustrezna vpenjalna orodja ali napačne nastavitve lahko poškodujejo izdelek ali vpenjalna orodja.

- Pazite na proste prezračevalne reže izdelka.
- Uporabljajte ustrezna vpenjalna orodja.
- Uporabljajte ustrezne nastavitve za vpenjalno orodje in namen uporabe.

V tem poglavju so opisani pogoji uporabe naprave. Naslednja navodila za uporabo so namenjena vaši varnosti in uspešni uporabi naprave brez težav.

Splošno o napravi

- Napravo vedno držite z obema rokama za ročaja, predvidena v ta namen, da jo boste lahko varno vodili.
- Napravo vedno uporabljajte v stabilnem položaju.
- Bodite pozorni na smer vrтанja in funkcijo.

Splošno o akumulatorju in polnilniku

- Uporabljajte izključno ustrezne akumulatorje in polnilnike, ki jih dovoljuje proizvajalec (glejte poglavje Tehnični podatki).
- Izdelek ima vgrajeno prepoznavo prenizke napetosti. Ko se akumulator izprazni, se izdelek izklopi.
- V navodilih za uporabo preberite napotke v zvezi z uporabljenim akumulatorjem in o polnilniku ter jih upoštevajte.
- Za polnjenje uporabljenega akumulatorja in uporabo polnilnika sledite napotkom v navodilih za uporabo.

- Akumulatorja ne smete namestiti, dokler ne nastavite naprave, zamenjate vpenjalnega orodja ali odložite električnega orodja.

Polnjenje akumulatorja

⚠ OPOZORILO!

Nevarnost električnega udara!

Okvarjena električna napeljava ali previsoka napetost lahko povzročita električni udar.

- Priključite polnilnik samo na dobro dostopno električno vtičnico, da ga lahko v primeru motnje hitro odklopite iz električnega napajanja.

OBVESTILO!

Nevarnost poškodb!

Če akumulatorja ne napolnite pravilno, se lahko poškodujejo akumulator, polnilnik in izdelek.

- Akumulator polnite pri temperaturi okolice med 5 °C in 40 °C. Optimalna temperatura za polnjenje akumulatorja znaša pribl. 23 °C.

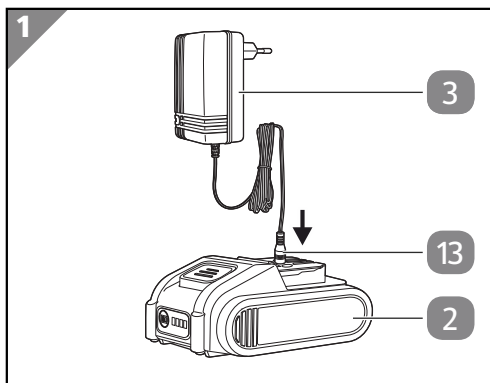
Polnjenje akumulatorja

1. Omrežni adapter polnilnika **3** priključite v električno vtičnico.
2. Votli vtič polnilnika **13** priključite v vtičnico akumulatorja **2**.

LED-prikazovalnik stanja napolnjenosti akumulatorja sveti rdeče.

LED-prikazovalnik stanja napolnjenosti akumulatorja ugasne, ko je akumulator napolnjen.

Polnilnik in akumulator se med polnjenjem segrejeta. To je običajno in ne gre za napako.



3. Votli vtič polnilnika izvlecite iz vtičnice akumulatorja.

Počakajte, da se akumulator ohladi na sobno temperaturo, če se je med postopkom polnjenja segrel.

4. Polnilnik izvlecite iz električne vtičnice.

Vstavljanje orodij

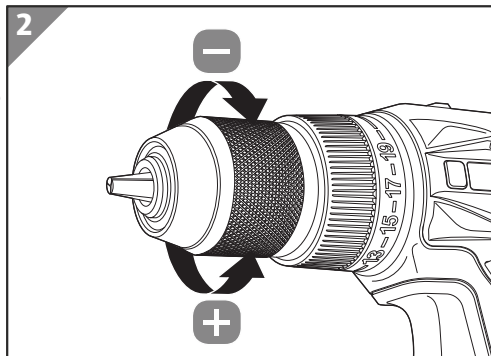
1. Hitrovpensjalno vrtno glavo **10** odprite z vrtenjem v smeri +.

Hitrovpensjalno vrtno glavo odprite le toliko, da lahko vpenjalno orodje vstavite brez uporabe sile.

2. Vpenjalno orodje (sveder ali nastavek) vstavite v hitrovpensjalno vrtno glavo.

Pazite na zadostno globino vstavljanja, da zagotovite zadosten prenos moči.

3. Hitrovpensjalno vrtno glavo dobro privijte v smeri –.



Odstranjevanje orodij

1. Hitrovpenjalno vrtno glavo **10** odprite z vrtenjem v smeri +.
2. Vpenjalno orodje vzemite iz hitrovpenjalne vrtnalne glave.

Odstranjevanje/vstavljanje akumulatorja

Akumulator naprave je sistemski akumulator in ga je treba kupiti ločeno. Preden akumulator vstavite, preberite njegova navodila za uporabo.

Zamenjava akumulatorja ustreza zaporedju odstranjevanja akumulatorja in nato vstavljanju drugega akumulatorja.



POZOR!

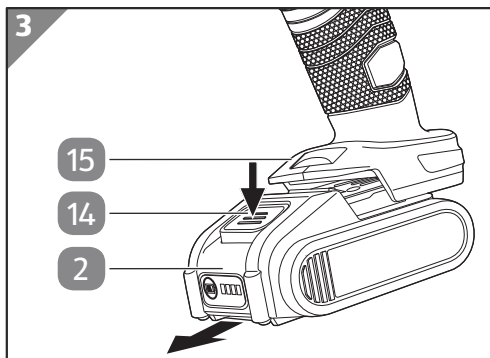
Nevarnost požara in eksplozije zaradi zamenjave polov napajanja ali kratkega stika

- Uporabljajte izključno ustrezne akumulatorje, ki jih dovoljuje proizvajalec (glejte poglavje Tehnični podatki).
- Uporabljajte samo nepoškodovane akumulatorje.

Odstranjevanje akumulatorja

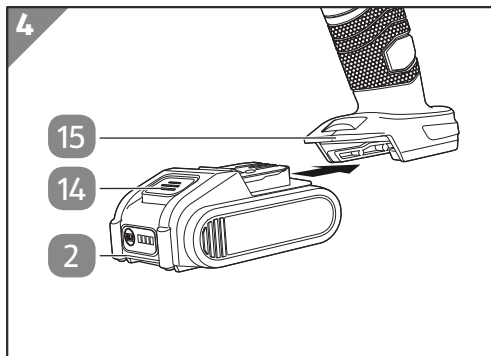
1. Pritisnite in držite sprostitveno tipko akumulatorja **14**.
2. Akumulator **2** potegnite iz nosilca akumulatorja **15**.

Če akumulatorja ni mogoče zlahka izvleči, potem sprostitvene tipke akumulatorja **14** niste pritisnili dovolj. Sprostitveno tipko akumulatorja pritisnite močneje.




Vstavljanje akumulatorja

1. Akumulator **2** nastavite na sprednji rob nosilca akumulatorja **15**.
2. Poravnajte akumulator na vodilih nosilca akumulatorja.
3. Akumulator potisnite v nosilec akumulatorja, dokler se ne zaskoči.
Ko se bo vpetje akumulatorja zaskočilo, boste zaslišali klik.
4. Preverite, ali je akumulator trdno nameščen v nosilec.



Izbira funkcije

| | Obroč za nastavitve navora 11 | Preklopno stikalo menjalnika 12 |
|-----------|---|--|
| Vijačenje | 1-19 | 1 |
| Vrtanje |  | 1 ali 2 |

Vrtanje in privijanje

OBVESTILO!

Nevarnost poškodb!

- Za privijanje in vrtanje z velikim premerom preklopite preklopno stikalo menjalnika **12** na 1. prestavo.
- Stikala za vklop/izklop **9** in preklopnega stikala menjalnika **12** ne pritisnite istočasno.

Vrtanje

1. Označite zeleno mesto.
2. Vstavite sveder (glejte poglavje Vstavljanje orodij).
3. Vstavite akumulator **2** (glejte poglavje Vstavljanje akumulatorja).
4. Obroč za nastavitve navora **11** nastavite na vrtanje (glejte poglavje Izbira funkcije).
5. Pritisnite stikalo za vrtenje v desno/levo **7** na puščico, ki kaže proti hitrospenjalni vrtni glavi **10**.
6. Sveder postavite naravnost na oznako.
7. Stikalo za vklop/izklop **9** pritisnite na rahlo, da zaženete izdelek **1**.

Upravljanje

8. Za vrtnanje močnejše pritisnite stikalo za vklop/izklop.
9. Vrtnanje končate tako, da izpustite stikalo za vklop/izklop.
10. Po končanem delu pustite, da se izdelek in sveder povsem ohladita.
11. Odstranite akumulator (glejte poglavje Odstranjevanje akumulatorja).
12. Odstranite sveder (glejte poglavje Odstranjevanje orodij).

Vijačenje

1. Vstavite nastavek (glejte poglavje Vstavljanje orodij).
2. Vstavite akumulator **2** (glejte poglavje Vstavljanje akumulatorja).
3. Nastavite obroč za nastavitev navora **11** (glejte poglavje Izbira funkcije).
Za začetek nastavite nižjo vrednost, ki jo po potrebi potem povečajte.
4. Želena smer vrtenja nastavite s stikalom za vrtenje v desno/levo **7**.
5. Nastavek vstavite naravnost v zarezo oz. zareze vijaka.
6. Stikalo za vklop/izklop **9** pritisnite na rahlo, da zaženete izdelek **1**.
7. Po potrebi močnejše pritisnite stikalo za vklop/izklop.
8. Ko končate z vijačenjem, spustite stikalo za vklop/izklop.
9. Po končanem delu pustite, da se izdelek in pribor povsem ohladita.
10. Odstranite akumulator (glejte poglavje Odstranjevanje akumulatorja).
11. Odstranite nastavek (glejte poglavje Odstranjevanje orodij).

Sprostitev blokade

Pri blokadi storite naslednje:

1. Pri blokiranem svedru spustite stikalo za vklop/izklop **9** in izvlecite sveder iz izvrtine.
2. Preverite, ali je razlog blokade izdelek, tako da na kratko pritisnete stikalo za vklop/izklop.
 - Če izdelka ni mogoče zagnati, poiščite napako (glejte Iskanje napak).
 - Če izdelek deluje brezhibno, sledite nadaljnjim korakom v tem poglavju.
3. Preverite, ali je razlog blokade nepredvidljiv tog predmet.
 - Če razlog blokade ni predmet, sledite nadaljnjim korakom v tem poglavju.
4. Med vijačenjem obroč za nastavitev navora **11** nastavite večji navor.
5. Stikalo za vklop/izklop pritisnite do konca in nekoliko pritisnite na izdelek.

Čiščenje

1. Izdelek **1** izklopite in vzemite akumulator **2** iz nosilca akumulatorja **15**.
2. Izdelek in vpenjalno orodje naj se popolnoma ohladita.

3. Ohišje izdelka obrišite s čisto, rahlo navlaženo krpo.
4. Priključke nosilca akumulatorja obrišite s suho, čisto krpo.
5. Izdelek temeljito očistite in še nekaj časa počakajte, da se povsem posuši.

Vzdrževanje

Naprava in pribor ne potrebujejo vzdrževanja!



Naprave ne podmazujte. Prah in odrezki se lahko primejo na maščobno plast in povečajo obrabo!

Preverjanje

Redno preverjajte stanje izdelka.

- Preverite, ali so elementi za upravljanje poškodovani.
- Preverite, ali je pribor brezhiben.
- Preverite, ali so prezračevalne reže proste in čiste.

Poškodovanega izdelka ali pribora ne uporabljajte. Poškodovan izdelek ali pribor naj preverijo in popravijo v pooblaščenih specializiranih delavnicah.

Shranjevanje

OBVESTILO!

Nevarnost poškodb!

Nepravilno shranjevanje izdelka lahko povzroči poškodbe.

- Pustite, da se izdelek popolnoma ohladi.
 - Izdelek postavite tako, da ne more pasti v vodo.
 - Izdelek hranite na čistem, suhem mestu, kjer ne zmrzuje in kjer ni dostopen otrokom.
1. Izdelek temeljito očistite (glejte poglavje »Čiščenje«).
 2. Dele izdelka in pribor vedno hranite skupaj z izdelkom.
 3. Če je mogoče, izdelek zapakirajte v originalno embalažo.

Iskanje in odprava napak

Težava

Izdelka **1** ni mogoče zagnati.

Morebitni vzrok

Moč akumulatorja je prešibka.

Akumulator **2** ni pravilno vstavljen.

Preklopno stikalo za delovanje v desno/levo **7** je v sredinskem položaju.

Odpravljanje težave

Napolnite akumulator **2**.

Akumulator potisnite do konca v nosilec akumulatorja **15** tako, da se akumulator slišno zaskoči.

Preklopno stikalo za delovanje v desno/levo pritisnite do konca.

Če motnje ne morete odpraviti, se obrnite na službo za pomoč uporabnikom, navedeno na zadnji strani.

Tehnični podatki

| | |
|---|--|
| Številka modela: | D048 |
| Številka izdelka: | 524986 |
| Število vrtljajev v prostem teku n_0 : | 1. prestava: od 0 do 350 min ⁻¹ 2. prestava: od 0 do 1.400 min ⁻¹ |
| Območje vpenjanja hitrovpenjalne vrtalne glave: | najv. Ø 10 mm |
| Največji navor: | 25 Nm |
| Raven zvočnega tlaka L_{pa} | |
| Vrtanje: | 66 dB(A) |
| Negotovost K_{pa} : | 5 dB |
| Raven zvokovne moči L_{WA} | |
| Vrtanje: | 74 dB(A) |
| Negotovost K_{pa} : | 5 dB |
| Vibracije dlan-roka | |
| Vrtanje $a_{h,d}$: | < 2,5 m/s ² |
| Negotovost K: | 1,5 m/s ² |

Polnilnik

| | |
|-------------------|---------------------------|
| Številka modela: | YB-S451752200V |
| Vhodna napetost: | 220-240 V, 50-60 Hz, 65 W |
| Izhodna napetost: | 16,8 V, 2,4 A |

Dolžina kabla: 1,8 m

Akumulator

Številka modela: JH019-4C

Kapaciteta: 2,0 Ah

Izhodna napetost: 16 V

Informacije o hrupu/vibracijah



Nevarnost za zdravje!

Delo brez varovalne opreme za zaščito sluha ali zaščitne obleke lahko povzroči zdravstvene težave.

- Med delom nosite varovalno opremo za zaščito sluha in primerno zaščitno obleko.

Navedene skupne vrednosti tresljajev in vrednosti emisijskih vrednosti hrupa so bile izmerjene z uporabo standardizirane metode preskušanja (EN62841-1/EN62841-2-1) in jih je mogoče uporabiti za primerjavo z drugim električnim orodjem. Uporabljate jih lahko tudi za okvirno oceno obremenitve.

Izmerjeno v skladu z DIN EN 62841-2-1. Hrup v višini 85 dB (A) ne bo presežen. Kljub temu so priporočljivi zaščitni ukrepi za uporabnika (nošenje ustrezne varovalne opreme za zaščito sluha).

Pri dovoljenih vrednostih na delovnem mestu upoštevajte tudi morebitna odstopanja od nacionalnih pravil.

Opozorilo!

Tresljaji in emisijska vrednost hrupa se lahko med dejansko uporabo električnega orodja razlikujejo od navedenih vrednosti, odvisno od načina in vrste uporabe električnega orodja ter še posebej od vrste obdelovanca.

Potrebno je določiti varnostne ukrepe za zaščito uporabnika, ki temeljijo na oceni obremenjenosti pri dejanskih delovnih pogojih (pri tem je treba upoštevati vse stopnje delovnega postopka, npr. čas, v katerem je bilo orodje izklopljeno, in čas, v katerem je sicer vklopljeno, vendar ni obremenjeno).

Tehnični podatki

Potrudite se, da bo obremenitev s tresljaji in hrupom kar se da majhna. Primerni ukrepi za zmanjšanje obremenitve so:

- nošenje rokavic, ki blažijo vibracije, med uporabo orodja,
- omejitev delovnega časa,
- uporaba pribora v dobrem stanju,
- redno vzdrževanje in čiščenje izdelka,
- izklop izdelka, ko ni v uporabi,
- preprečevanje preobremenitve izdelka.

Izjava o skladnosti

Izvirna izjava EU o skladnosti

Mi,

MEROTEC GmbH
Otto-Brenner-Str. 8, D-47877 Willich, Nemčija

izjavljamo, da je to naš izdelek

Akumulatorski vijačnik
Številka modela D048

izpolnjuje naslednje smernice:

2006/42/ES Direktiva o strojih
2014/35/EU Direktiva o nizki napetosti
2014/30/EU EMC direktiva
2011/65/EU^{*)} RoHS direktiva, spremenjena z (EU) 2015/863

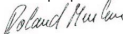
Uporabljeni usklajeni standardi in specifikacije:

EN 62841-1:2015
EN 62841-2-1:2018+A11:2019
EN 60335-1:2012+A11:2014+A13:2017+A1:2019+A14:2019+A2:2019
EN 60335-2-29:2004+A2:2010+A11:2018
EN 55014-1:2017+A11:2020
EN 55014-2:2015
EN 61000-3-2:2014
EN 61000-3-3:2013
EN 62233:2008
EN 62471:2008

Agent dokumentacija:
Dirk Wohlrab
MEROTEC GmbH
Otto-Brenner-Str. 8
D-47877 Willich

Kraj, datum: Willich, 15.09.2023

Pravni podpis:



Ronald Menken
Direktor
MEROTEC GmbH



Proizvajalec je izključno odgovoren za izdajo te izjave o skladnosti.

^{*)}Predmet zgoraj opisane izjave je v skladu z določbami Direktive 2011/65/EU Evropskega parlamenta in Sveta z dne 8. junija 2011 o omejevanju uporabe nekaterih nevarnih snovi v električni in elektronski opremi.

Odstranjevanje

Odlaganje embalaže med odpadke



Embalažo med odpadke zavržite ločeno glede na vrsto materiala. Lepenko in karton oddajte med odpadni papir, folije pa med sekundarne surovine.

Odstranitev stare naprave

Velja v Evropski uniji in drugih evropskih državah s sistemi za ločeno zbiranje sekundarnih surovin.



Simbol s prekržanim smetnjakom pomeni, da električnih in elektronskih naprav ne smete zavreči skupaj z gospodinjskimi odpadki. Potrošniki so zakonsko obvezani, da električne in elektronske naprave ob koncu njihove življenjske dobe oddajo na zbirno mesto ločeno od nesortiranih odpadkov iz gospodinjstev. Na ta način je zagotovljeno

recikliranje, ki varuje okolje in vire.

Baterije in akumulatorje, ki niso fiksno vstavljeni v električno ali elektronsko napravo in jih je mogoče iz nje odstraniti, ne da bi napravo uničili, je treba pred oddajo naprave na zbirno mesto ločiti od naprave in jih oddati na za to predvideno oddajno mesto. Isto velja za svetila, ki jih je mogoče iz naprave odstraniti, ne da bi pri tem napravo uničili.

Lastniki električnih in elektronskih naprav iz zasebnih gospodinjstev jih lahko oddajo na zbirna mesta za odpadke javnih podjetij za ravnanje z odpadki ali na zbirna mesta, ki jih zagotovijo proizvajalci oz. prodajalci. Oddaja starih naprav je brezplačna.

Ta obveznost brezplačnega sprejema velja tako pri nakupu v trgovini kot tudi pri dostavi na domači naslov. Mesto izpolnitve obveznosti sprejema vrnjenih naprav je enako kot mesto izvršitve dobave. Za vrnjene naprave se ne sme zaračunavati transportnih stroškov.

Na splošno so trgovci dolžni zagotavljati brezplačno vračilo starih naprav s primernimi možnostmi vračila na sprejemljive razdalje.

Potrošniki imajo možnost, da brezplačno oddajo staro napravo pri trgovcu, ki jo je dolžan sprejeti, če kupijo enakovredno novo napravo, ki ima v osnovi enako funkcijo. Ta možnost obstaja tudi pri dobavah zasebnim gospodinjstvom. Pri prodaji na daljavo je možnost brezplačnega odvoza ob nakupu nove naprave omejena na prenosnike toplote, naprave z zaslonom in velike naprave, ki imajo najmanj en zunanji rob daljši od 50 cm. Trгоvec mora potrošnika ob sklenitvi prodajne pogodbe povprašati, ali namerava vrniti staro napravo. Ne glede na to lahko potrošniki na zbirnem mestu za odpadke trgovca brezplačno oddajo do tri stare naprave ene vrste naprav, ne da bi bilo to povezano z nakupom nove naprave. Vendar pa dolžine robov zadevnih naprav ne smejo presegati 25 cm.



Simbol poleg tega besedila pomeni, da baterij in akumulatorjev ne smete zavreči med gospodinjske odpadke. Potrošniki so zakonsko obvezani, da baterije in akumulatorje oddajajo ločeno.

Baterije in akumulatorje lahko brezplačno ločeno oddate na zbirnem mestu za odpadke svoje občine/svoje mestne četrti ali v trgovini, s čimer se zagotovi, da bodo oddane na okolju prijazen način in da bodo dragocene surovine reciklirane. Pri neustreznem odlaganju lahko v okolje zaidejo strupene sestavine, ki škodljivo vplivajo na zdravje ljudi, živali in rastlin.

Baterije in akumulatorje, ki so vstavljeni v električne naprave, je treba po možnosti odložiti ločeno od teh naprav. Baterije in akumulatorje oddajajte samo v izpraznjenem stanju.

Po možnosti uporabljajte baterije za polnjenje namesto baterij za enkratno uporabo.

Pred odlaganjem baterij in akumulatorjev, ki vsebujejo litij, prelepite pole, da preprečite zunanji kratek stik. Kratek stik lahko namreč povzroči požar ali eksplozijo.

Baterije s povečano vsebnostjo škodljivih snovi so označene z naslednjimi znaki: Cd = kadmij, Hg = živo srebro, Pb = svinec, Li = litij

Hitro in preprosto do cilja s kodami QR

Ne glede na to, ali potrebujete **informacije o izdelkih, nadomestne dele, dodatno opremo**, podatke o **garancijah izdelovalcev** ali **servisih** ali si želite udobno ogledati **videoposnetek z navodili** – s kodami QR boste zlahka na cilju.

Kaj so kode QR?

Kode QR (QR = Quick Response oziroma hiter odziv) so grafične kode, ki jih je mogoče prebrati s kamero pametnega telefona in na primer vsebujejo povezavo do spletne strani ali kontaktne podatke.

Prednost za vas: Ni več nadležnega prepisovanja spletnih naslovov ali kontaktnih podatkov!

Postopek:

Za optično branje kode QR potrebujete le pametni telefon, nameščen program (bralnik) za branje kod QR ter povezavo z internetom. Bralniki kod QR so praviloma na voljo za brezplačen prenos iz spletne trgovine s programi (aplikacijami) vašega pametnega telefona.*

Preizkusite zdaj

S pametnim telefonom preprosto optično preberite naslednjo kodo QR in izvedite več o Hoferjevem izdelku, ki ste ga kupili.

Hoferjev storitveni portal

Vse zgoraj navedene informacije so na voljo tudi na Hoferjevem storitvenem portalu na spletnem naslovu www.hofer-servis.si.



*Pri uporabi bralnika kod QR lahko nastanejo stroški povezave z internetom, kar je odvisno od vrste vaše naročnine.



SI

Distributer:

MEROTEC GMBH
OTTO-BRENNER-STRASSE 8
47877 WILLICH
GERMANY

POPRODAJNA PODPORA

524986

Prosimo, oglasite se v vam najbližji
HOFERjevi poslovalnici.

IZDELEK:
D048

02/2024

3

**LETA
GARANCIJE**