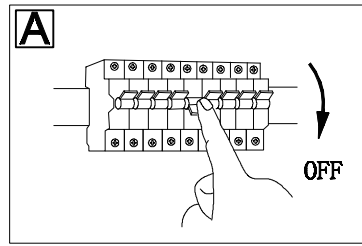


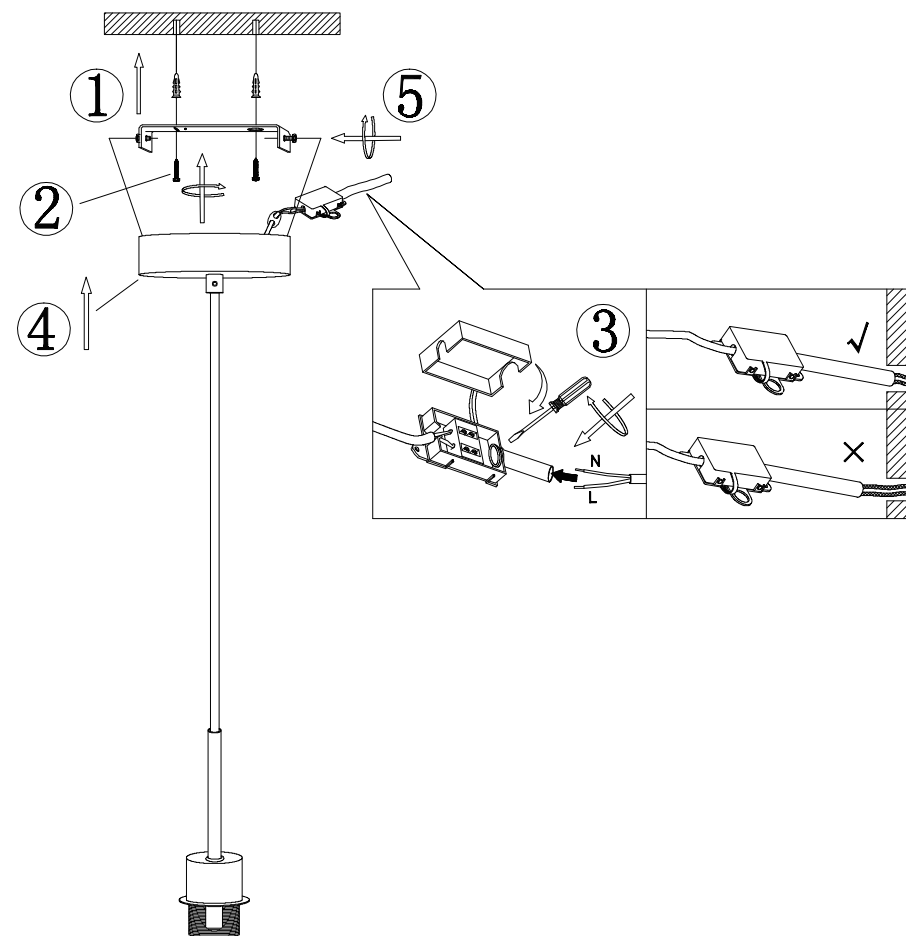
GLOBO

LIGHTING

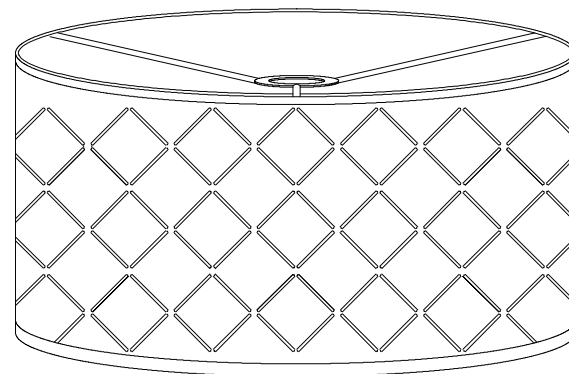
www.globo-lighting.com



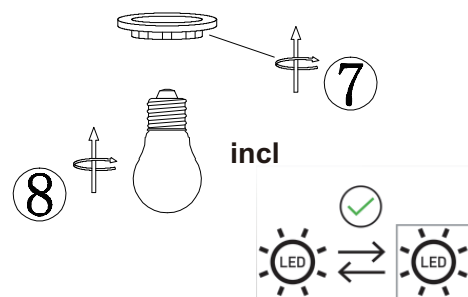
B



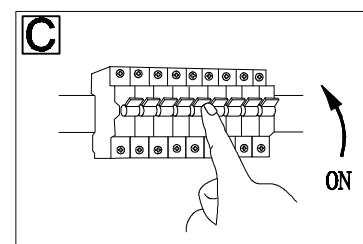
15229HLMDS



6



GLOBO Handels GmbH
Gewerbstrasse 3
A-9184 Sankt Peter Austria



DEU: Dieses Produkt enthält eine Lichtquelle der Energieeffizienzklasse <E>.

EN: This product contains a light source of energy efficiency class < E >.

BIH: Ovaj proizvod sadrži izvor svjetlosti klase energetske učinkovitosti <E>.

BG: Този продукт включва светлинен източник с клас на енергийна ефективност <E>.

CZ: Tento výrobek obsahuje světelný zdroj s třídou energetické účinnosti <E>.

DK: Dette produkt indeholder en lyskilde i energieffektivitetsklasse < E >.

ET: Toode sisaldab energiatõhususe klassi <E> valgusallikat.

FI: Tämä tuote sisältää valonlähteen, jonka energiatehokkuusluokka on <E>.

FR: Ce produit contient une source lumineuse de classe d'efficacité énergétique <E>.

GR: Το προϊόν αυτό περιέχει φωτεινή πηγή της τάξης ενεργειακής απόδοσης <E>.

HU: Ez a termék egy <E> energiahatékonysági osztályú fényforrást tartalmaz.

IS: Varan inniheldur ljósgjafa í orkuflokki < E >.

IT: Questo prodotto contiene una sorgente luminosa di classe di efficienza energetica <E>.

HR: Ovaj proizvod sadrži izvor svjetlosti klase energetske učinkovitosti <E>.

LV: Šis ražojums satur gaismas avotu, kura energoefektivitātes klase ir <E>.

LT: Šiame gaminyje yra šviesos šaltinis, kurio energijos vartojimo efektyvumo klasė <E>.

NL: Dit product bevat een lichtbron van energie-efficiëntieklasse < E >.

NO: Dette produktet inneholder en lyskilde i energiklasse <E>.

PT: Este produto contém uma fonte de luz da classe de eficiência energética <E>.

PL: Ten produkt zawiera źródło światła o klasie efektywności energetycznej <E>.

RO: Acest produs conține o sursă de lumină cu clasa de eficiență energetică <E>.

RUS: Данный продукт содержит источник света класса энергоэффективности <E>.

SRB: Ovaj proizvod sadrži izvor svetlosti klase energetske efikasnosti < E >.

SK: Tento výrobok obsahuje svetelný zdroj triedy energetickej účinnosti <E>.

ES: Este producto contiene una fuente luminosa de la clase de eficiencia energética <E>.

SI: Ta izdelek vsebuje svetlobni vir razreda energijske učinkovitosti <E>.

UK: Цей виріб містить джерело світла класу енергоефективності <E>.

SE: Denna produkt innehåller en ljuskälla med energieffektivitetsklass <E>.

TR: Bu ürün, <E> enerji sınıfından bir ışık kaynağına sahiptir.