



Bedienungsanleitung Mode d'emploi Istruzioni per l'uso Navodila za uporabo

CASALUX®

**3IN1 TISCHLAMPE
MIT TOUCHSENSOR |
LAMPE DE TABLE 3EN1
AVEC CAPTEUR TACTILE |
LAMPADA
DA TAVOLO3 IN 1
CON SENSORE TOUCH |
NAMIZNA SVETILKA 3V1
S SENZORJEM NA DOTIK**

Deutsch2
Français 15
Italiano.....29
Slovensko ...43



NP-RTL-23G | NP-RTL-23B | NP-RTL-23W

Inhaltsverzeichnis

Allgemeines	3
Gebrauchsanleitung lesen und aufbewahren	3
Zeichenerklärung.....	3
Übersicht	4
Lieferumfang/Teile	5
Bestimmungsgemäßer Gebrauch	6
Sicherheitshinweise	7
Stromschlaggefahr!	7
Beschädigungsgefahr!.....	8
Gefahren durch den Akku!.....	9
Vor der ersten Inbetriebnahme	10
Verwendung der 3in1 Tischlampe	10
Funktionen	10
Inbetriebnahme	11
Zusammenbau der 3in1 Tischlampe als Standleuchte	11
Zusammenbau der 3in1 Tischlampe als Flaschenaufsatz	11
Bei Störungen	12
Reinigung	12
Beschädigungsgefahr!.....	13
Aufbewahrung	13
Technische Daten	14
Rücknahmepflichten von Händlern	16
Umweltgerechte Entsorgung	17
Verpackung entsorgen.....	17
Altgerät entsorgen	17
Konformitätserklärung	18

Allgemeines

Gebrauchsanleitung lesen und aufbewahren



Lesen Sie vor der ersten Benutzung des Produkts diese Anleitung sorgfältig durch und befolgen Sie die Anweisungen. Insbesondere müssen Sie die Sicherheitshinweise für einen sicheren Betrieb unbedingt beachten! Bitte halten Sie diese Bedienungsanleitung griffbereit und verwahren diese, um sie bei einer eventuellen

Weitergabe an Dritte dem neuen Eigentümer mitgeben zu können. Die Bedienungsanleitung ist Bestandteil des Produkts.

Zeichenerklärung

Die folgenden Symbole und Signalwörter werden in dieser Gebrauchsanleitung, auf dem Produkt oder auf der Verpackung verwendet.



WARNUNG!

Dieses Signalsymbol/-wort bezeichnet eine Gefährdung mit einem mittleren Risikograd, die, wenn sie nicht vermieden wird, den Tod oder eine schwere Verletzung zur Folge haben kann.

HINWEIS!

Dieses Signalwort warnt vor möglichen Sachschäden.



Mit diesem Symbol gekennzeichnete Produkte erfüllen alle anzuwendenden Gemeinschaftsvorschriften des Europäischen Wirtschaftsraums.



Mit diesem Symbol gekennzeichnete Elektrogeräte gehören der Schutzklasse III an.



Das Produkt ist für die Verwendung im Innen- und Außenbereich geeignet

IP54

Vollständiger Schutz gegen Berührung (gegen Staub in schädigender Menge) und gegen Spritzwasser.



Das Produkt hat einen Touchsensor



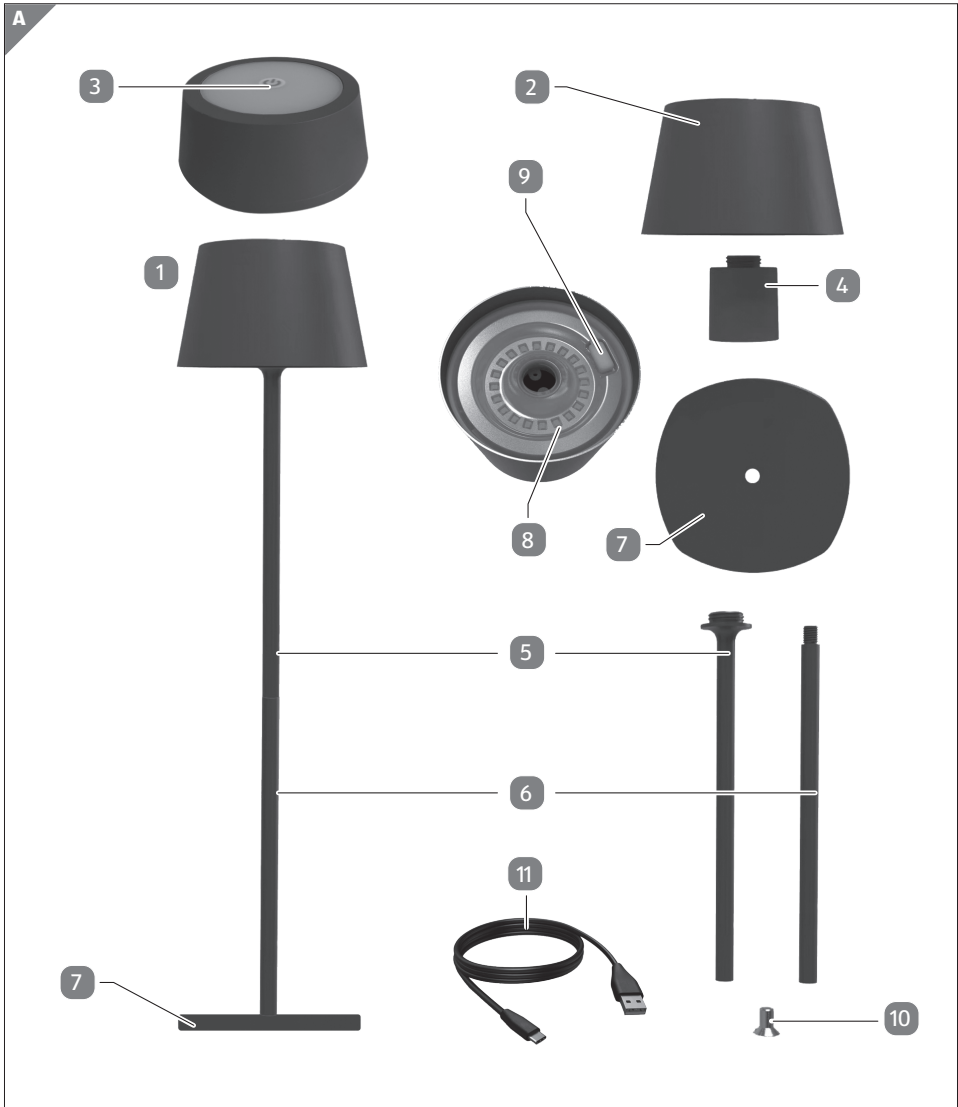
Die Lichtstärke ist dimmbar



Gleichstromzeichen

Übersicht

- | | | | | | |
|---|-----------------|---|--------------------|----|-------------|
| 1 | 3in1 Tischlampe | 5 | oberes Stangenbein | 9 | USB-Eingang |
| 2 | Lampenschirm | 6 | unteres Stangebein | 10 | Schraube |
| 3 | Touchsensor | 7 | Lampenfuß | 11 | USB-C Kabel |
| 4 | Flaschenaufsatz | 8 | SMD LED | | |



Lieferumfang/Teile

Mit dem von Ihnen erworbenen Produkt erhalten Sie:

- 1 x 3in1 Tischlampe
- 2 x Stangen
- 1 x Schraube
- 1 x Flaschenaufsatz
- 1 x USB-C Kabel, ca. 1 Meter
- Bedienungsanleitung
- Garantiekarte

Bitte überprüfen Sie vor dem ersten Gebrauch die Vollständigkeit der Lieferung und benachrichtigen Sie uns **innerhalb von 2 Wochen** nach dem Kauf, falls die Lieferung nicht komplett sein sollte.

Vielen Dank für den Kauf dieses Produkts. Das Produkt ist besonders anwenderfreundlich konzipiert und einfach zu benutzen.

Bestimmungsgemäßer Gebrauch

Das Produkt dient ausschließlich als sanfte Beleuchtung in Innen- und Außenräumen zur Orientierung und Dekoration bei Dunkelheit.

Zur Raumbeleuchtung ist das Produkt ungeeignet.

HINWEIS!

Das Produkt ist ausschließlich für den Privatgebrauch bestimmt und nicht für den gewerblichen Bereich geeignet.

Das Produkt ist kein Spielzeug und muss immer außerhalb der Reichweite von Kindern aufbewahrt werden. Während des Ladevorgangs darf das Produkt nicht zugänglich für Kinder sein.

Verwenden Sie das Produkt nur wie in dieser Bedienungsanleitung beschrieben. Jede andere Verwendung gilt als nicht bestimmungsgemäß und kann zu Sachschäden oder sogar zu Personenschäden führen. Der Hersteller oder Händler übernimmt keine Haftung für Schäden, die durch nicht bestimmungsgemäßen oder falschen Gebrauch entstanden sind.

Sicherheitshinweise



Stromschlaggefahr!

- Das Berühren von spannungsführenden Teilen kann zu schweren Verletzungen oder zum Tod führen.
- Betreiben Sie das Produkt nicht, wenn sie sichtbare Schäden aufweist.
- Betreiben Sie das Produkt nicht in der Verpackung.
- Öffnen Sie das Gehäuse nicht, sondern überlassen Sie die Reparatur Fachkräften. Wenden Sie sich dazu an eine Fachwerkstatt. Bei eigenständig durchgeführten Reparaturen, unsachgemäßem Anschluss oder falscher Bedienung sind Haftungs- und Garantieansprüche ausgeschlossen.
- Halten Sie das Produkt von offenem Feuer und heißen Flächen fern.
- Hängen Sie keine Gegenstände über das Produkt.
- Laden Sie das Produkt nur in trockenen, geschlossenen Räumen.
- Lagern Sie das Produkt nie so, dass sie in eine Wanne oder in ein Waschbecken fallen kann.
- Schließen Sie das Produkt zum Laden nur an eine gut zugängliche Wandsteckdose an, damit Sie sie bei einem Störfall schnell vom Stromnetz trennen können.



WARNUNG!

Beschädigungsgefahr!

- Unsachgemäßer Umgang mit dem Produkt kann zu Beschädigungen des Artikels führen.
- Lagern Sie das Produkt nie auf oder in der Nähe von heißen Oberflächen und setzen Sie sie nie hoher Temperatur aus, z. B. Heizung, Herdplatten, direkte Sonneneinstrahlung.
- Setzen Sie das Produkt keinen extremen Temperaturen oder starken Temperaturschwankungen (Nähe zu Lüftern, Klimaanlage und Heizungen) aus.
- Verwenden Sie das Produkt nicht mehr, wenn die Metallbauteile Risse oder Sprünge haben oder sich verformt haben. Ersetzen Sie beschädigte Bauteile nur durch passende Originalersatzteile.
- Die LEDs als Lichtquellen sind fest verbaut und können nicht ersetzt werden.
- Wenn eine Lichtquelle ihr Lebensende erreicht hat, ist die gesamte 3in1 Tischlampe zu ersetzen.
- Das Produkt ist eine 3in1 Tischlampe der Klasse III und darf nur mit einem passenden USB-C Kabel verwendet werden.



WARNUNG!

Gefahren für Kinder und Personen mit verringerten physischen, sensorischen oder mentalen Fähigkeiten (beispielsweise teilweise Behinderte, ältere Personen mit Einschränkung ihrer physischen und mentalen Fähigkeiten) oder Mangel an Erfahrung und Wissen (beispielsweise ältere Kinder).

- Lassen Sie Kinder nicht mit dem Produkt spielen.
- Halten Sie Kinder während des Ladevorgangs von dem Produkt fern.
- Reinigung und Benutzerwartung dürfen nicht von Kindern ohne Beaufsichtigung durchgeführt werden.
- Lassen Sie Kinder nicht mit der Verpackungsfolie spielen.
- Kinder können Verpackungsmaterial beim Spielen in den Mund nehmen oder über die Nase stülpen und daran ersticken.



Gefahren durch einen Akku!

- Wenn Sie Akkus unsachgemäß verwenden, besteht die Gefahr von Explosionen oder von Verätzungen durch auslaufende Akkuflüssigkeit.
- Fassen Sie ausgelaufene Akkus nicht an. Sollten Sie doch einmal mit Akkuflüssigkeit in Kontakt kommen, waschen Sie die betroffene Stelle gründlich und mit reichlich klarem Wasser ab. Wenn austretende Akkuflüssigkeit eine Hautreaktion hervorruft oder in die Augen gelangt, nehmen Sie zusätzlich ärztliche Hilfe in Anspruch.
- Werfen Sie Akkus nicht ins Feuer. Sie können explodieren oder giftige Dämpfe verursachen.
- Setzen Sie Akkus nicht uneingeschränkter Sonneneinstrahlung und Hitze aus.
- Nehmen Sie Akkus nicht auseinander und schließen Sie sie nicht kurz.
- Der Akku ist fest verbaut und kann nicht ausgetauscht werden. Wenn der Akku seine Lebensdauer erreicht hat, ist das gesamte Produkt zu ersetzen.

Vor der ersten Inbetriebnahme

Verwendung der 3in1 Tischlampe

Laden Sie den Akku mit dem mitgelieferten USB-C Kabel **11** zunächst vollständig auf.

Platzieren Sie die 3in1 Tischlampe anschließend an die von Ihnen gewünschte Stelle.

Um die 3in1 Tischlampe einzuschalten, tippen Sie oben auf den Touchsensor **3**.

Funktionen

Berühren Sie einmal kurz den Touchsensor **3** auf der Oberseite des Lampenschirms, um die Lampe anzuschalten.

Halten Sie den Touchsensor gedrückt, um die Helligkeit einzustellen. Die Helligkeit dimmt sich zunächst stufenlos heller und dann wieder dunkler. Halten Sie den Touchsensor so lange gedrückt bis Sie die gewünschte Helligkeit erreicht haben. Erneutes Berühren schaltet die Lampe wieder aus.

Inbetriebnahme

Zusammenbau der 3in1 Tischlampe als Standleuchte

Das Produkt ① kann in unterschiedlichen Höhen verwendet werden. Im Lieferumfang befinden sich 2 Stangenbeine ⑤ und ⑥, die zusammengeschaubt werden können.

- Um die Lampe in maximaler Höhe aufzubauen, schrauben Sie die obere Stange ⑤ und untere Stange ⑥ zusammen. Anschließend schrauben Sie die verbundenene Stangen mit dem breiten Gewinde der oberen Stange in die Öffnung auf der Unterseite des Lampenschirms ②. Das andere Ende der Stange schrauben Sie nun in den Lampenfuß. Nutzen Sie dafür bitte die Schraube ⑩, die Sie unter dem Lampenfuß als Konterschraube verwenden. Drehen Sie die Schraube nicht zu fest, um eine Überdrehung des Gewindes zu vermeiden.
- Um die Lampe in halber Höhe zu verwenden, schrauben Sie lediglich die obere Stange ⑤ in die Öffnung des Lampenschirms und die andere Seite wie oben beschrieben in den Lampenfuß.
- Achten Sie darauf, dass die Stangenbeine sicher angebracht sind, um einen festen Stand zu gewährleisten.

Zusammenbau der 3in1 Tischlampe als Flaschenaufsatz

Alternativ kann die Lampe auch ohne Beine als dekorative Flaschenlampe verwendet werden. Nutzen Sie hierfür den Flaschenaufsatz ④, der auf Flaschenhalse gesteckt werden kann.

- Schrauben Sie hierzu den Flaschenaufsatz ④ in die Öffnung auf der Unterseite des Lampenschirms ②.
- Nutzen Sie nur Glasflaschen, wo die Flaschenhalse einen maximalen Durchmesser von 30 mm aufweisen. Achten Sie hierbei auf einen sicheren Stand. Plastikflaschen sind nicht für die Nutzung geeignet.

Bei Störungen

Ein Austausch von einzelnen LEDs ist nicht möglich!

Sollte sich das Produkt nicht wie vorgesehen in Betrieb nehmen lassen, kontaktieren Sie uns bitte und versuchen Sie nicht das Produkt selber zu reparieren.

Reinigung

HINWEIS!

Kurzschlussgefahr!

In das Gehäuse eingedrungenes Wasser oder andere Flüssigkeiten können einen Kurzschluss verursachen.

- Tauchen Sie keinen Teil des Produkts in Wasser oder andere Flüssigkeiten.
- Achten Sie darauf, dass kein Wasser oder andere Flüssigkeiten in die Gehäuse gelangen.
- Reinigen Sie das Produkt nur von außen. Verwenden Sie dazu nur ein trockenes, sauberes und weiches Tuch.

HINWEIS!

Beschädigungsgefahr!

- Unsachgemäßer Umgang mit dem Produkt kann zu Beschädigungen führen.
- Verwenden Sie keine aggressiven Reinigungsmittel, Bürsten mit Metall- oder Nylonborsten sowie keine scharfen oder metallischen Reinigungsgegenstände wie Messer, Drahtbürsten und dergleichen. Diese können die Oberflächen beschädigen.
- Geben Sie das Produkt keinesfalls in die Spülmaschine. Sie würden es dadurch zerstören.
- Verwenden Sie bei hartnäckigeren Verschmutzungen ggf. ein leicht angefeuchtetes Tuch. Lassen Sie alle Teile danach vollständig trocknen.

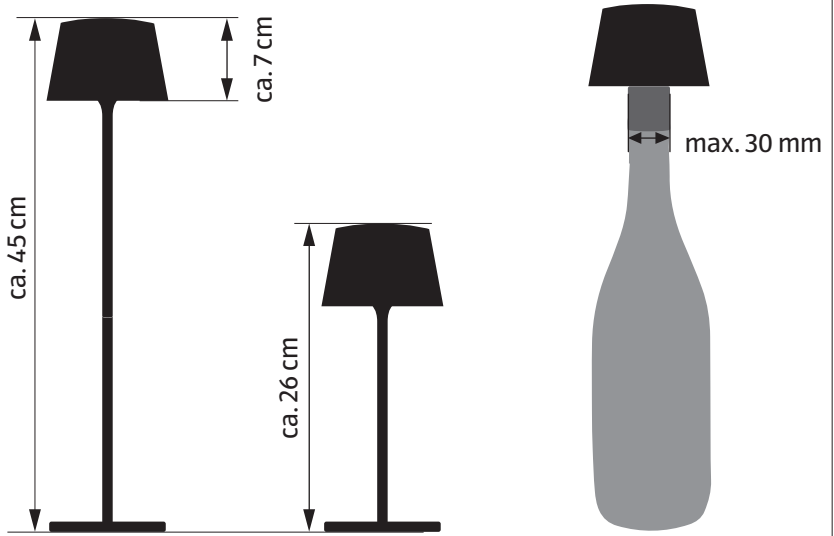
Aufbewahrung

- Lagern Sie das Produkt an einem trockenen, vor Kindern unzugänglichen Ort. Achten Sie darauf, dass das Produkt nicht zu lange starker Sonneneinstrahlung ausgesetzt ist.

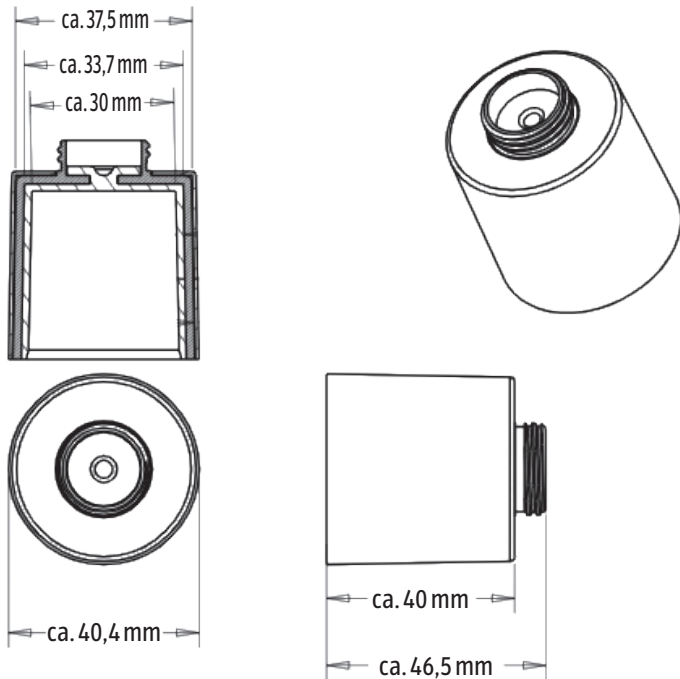
Technische Daten

Modelle:	NP-RTL-23G (grau) NP-RTL-23B (beige) NP-RTL-23W (weiß)
Leuchtmittel:	28 x SMD LED
Lichtfarbe:	3000 K, warmweiß
Eingangsspannung:	5 V = max. 1 A
Li-Ion Akku:	3000 mAh, 3,7 V =
Stromverbrauch:	max. 2,8 W
Lichtstrom:	max. 200 Lumen max. 280 Modullumen
Schutzart:	IP54
Schutzklasse:	III
Abmessungen:	∅ ca. 11 cm
Höhe mit 1 Stange:	ca. 26 cm
Höhe mit 2 Stangen:	ca. 45 cm
Flaschenaufsatz:	∅ max. 30 cm

B



C



Umweltgerechte Entsorgung

Verpackung entsorgen



Ihr Produkt befindet sich zum Schutz vor eventuellen Transportschäden in einer Verpackung. Verpackungen sind wiederverwendungsfähig und können leicht dem Rohstoffkreislauf wieder zurückgeführt werden. Geben Sie Pappe und Karton zum Altpapier, Folien in die Wertstoffsammlung.

Altgerät entsorgen



(Anwendbar in der Europäischen Union und anderen europäischen Staaten mit Systemen zur getrennten Sammlung von Wertstoffen) **Altgeräte dürfen nicht in den Hausmüll!**

Sollte das Produkt einmal nicht mehr benutzt werden können, so ist jeder Verbraucher **gesetzlich verpflichtet, Altgeräte getrennt vom Hausmüll**, z. B. bei einer Sammelstelle seiner Gemeinde/seines Stadtteils, abzugeben. Damit wird gewährleistet, dass Altgeräte fachgerecht verwertet und negative Auswirkungen auf die Umwelt vermieden werden. Deswegen sind Elektrogeräte mit dem hier abgebildeten Symbol gekennzeichnet.

Batterien und Akkus dürfen nicht in den Hausmüll!



Als Verbraucher sind Sie gesetzlich verpflichtet, alle Batterien und Akkus, egal ob sie Schadstoffe* enthalten oder nicht, bei einer Sammelstelle in Ihrer Gemeinde/Ihrem Stadtteil oder im Handel abzugeben, damit sie einer umweltschonenden Entsorgung zugeführt werden können.

*gekennzeichnet mit: Cd = Cadmium, Hg = Quecksilber, Pb = Blei

Konformitätserklärung

Hiermit erklärt die Northpoint GmbH, dass das Produkt mit der Modellnummer NP-RTL-23G, NP-RTL-23B, NP-RTL-23W konform mit den gesetzlich vorgeschriebenen Standards ist. Eine vollständige Konformitätserklärung erhalten Sie jederzeit per Email an info@northpoint.de unter Nennung der Produktbezeichnung.

Table des matières

Généralités	16
Remarques sur ce mode d'emploi	16
Pictogrammes	16
Vue d'ensemble.....	17
Livraison/pièces	18
Utilisation conforme.....	18
Consignes de sécurité	20
Risque d'électrocution !	20
Risque de détérioration !	21
Risques liés à la batterie rechargeable !	21
Avant mise en service	22
Utilisation de la lampe de table 3en1	22
Fonctions.....	22
Mise en service	23
Transformation de la lampe de table à batterie rechargeable en lampadaire	23
Transformation de la lampe de table à batterie rechargeable en lampe bouteille	23
Dépannage	24
Nettoyage	24
Risque de court-circuit	24
Risque de détérioration.....	24
Rangement	24
Caractéristiques techniques	25
Mise au rebut.....	27
Mise au rebut de l'emballage.....	27
Mise au rebut du produit.....	27
Déclaration de conformité	28

Généralités

Remarques sur ce mode d'emploi



Avant la première utilisation de ce produit, veuillez lire attentivement ce mode d'emploi et suivre les instructions. Veuillez notamment respecter les consignes de sécurité pour garantir un fonctionnement sûr !

Veuillez garder ce mode d'emploi à portée de main et conservez-le en lieu sûr afin de pouvoir le transmettre au nouveau propriétaire si vous lui transmettez cette lampe à un tiers. Ce mode d'emploi fait partie intégrante du produit.

Pictogrammes

Les pictogrammes et mentions d'avertissement suivants sont utilisés dans ce mode d'emploi, sur le produit à batterie rechargeable ou sur l'emballage.



Ce symbole/cet avertissement désigne un danger à risques moyens qui, s'il ne peut pas être évité, peut avoir pour conséquence la mort ou une blessure grave.

AVIS!

Cet avertissement met en garde contre des dommages matériels possibles.



Les produits portant ce symbole sont conformes à toutes les dispositions communautaires applicables de l'Espace économique européen (voir le point « Déclaration européenne de conformité »).



Les appareils électriques qui portent ce symbole, appartiennent à la classe de protection III. Cet appareil fonctionne à basse tension de sécurité (dans le cas présent, il est alimenté par une batterie).



Ce produit est prévu pour une utilisation en intérieur et en extérieur

IP54

Protection totale contre tout contact (contre la poussière en quantité préjudiciable) et contre les projections d'eau.



Ce produit est équipé d'un capteur tactile



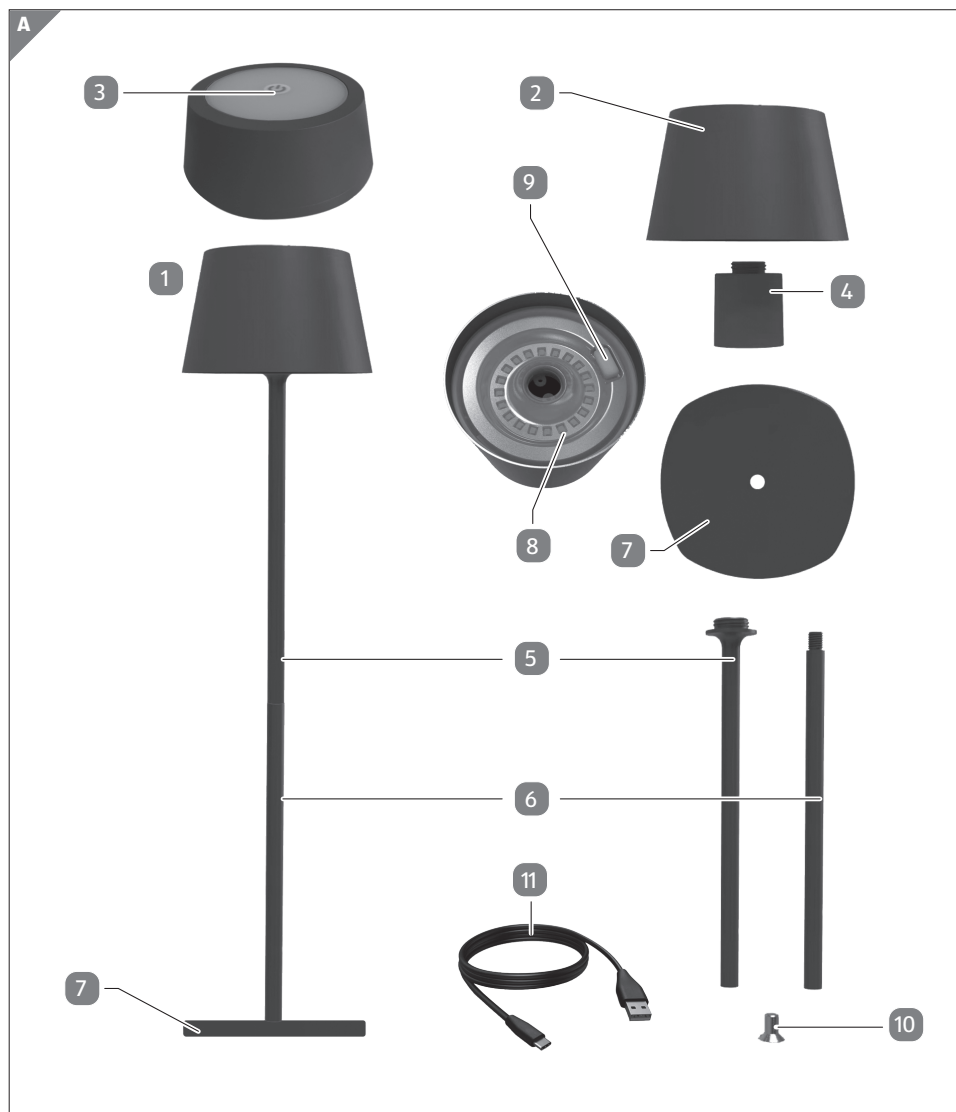
L'intensité lumineuse est réglable



Courant continu

Vue d'ensemble

- | | | | | | |
|---|---------------------------|---|------------------|----|-------------|
| 1 | Lampe de table 3en1 | 5 | Barre supérieure | 9 | Port USB |
| 2 | Abat-jour | 6 | Barre inférieure | 10 | Vis |
| 3 | Capteur tactile | 7 | Pied de la lampe | 11 | Câble USB-C |
| 4 | Adaptateur pour bouteille | 8 | LED SMD | | |



Livraison/pièces

Le produit que vous venez d'acheter comprend :

- 1 lampe de table 3 en 1 à batterie rechargeable
- 2 barres
- 1 vis
- 1 adaptateur pour bouteille
- 1 câble USB-C d'env. 1 mètre
- Mode d'emploi
- Carte de garantie

Veuillez vérifier l'intégralité de la livraison avant la première utilisation et nous informer **dans les 2 semaines** suivant l'achat si la livraison est incomplète.

Nous vous remercions pour l'achat de ce produit. La lampe de table 3en1 est particulièrement ergonomique et facile à utiliser. Vous pouvez régler les fonctions d'éclairage ainsi que les couleurs, selon vos envies.

Utilisation conforme

La lampe de table 3en1 crée exclusivement un éclairage doux dans les espaces intérieurs et extérieurs pour s'orienter et apporter une touche décorative dans l'obscurité.

Cette lampe de table 3en1 n'est pas conçue pour éclairer une pièce.

AVIS!

Cette lampe de table 3en1 est réservée à un usage privé et n'est pas adaptée à un usage commercial.

Cette lampe de table 3en1 n'est pas un jouet et doit être tenue hors de la vue et de la portée des enfants. La lampe de table 3en1 doit être tenue hors de la vue et de la portée des enfants pendant le processus de charge.

Respectez toujours les instructions de ce mode d'emploi lorsque vous utilisez cette lampe de table 3en1. Toute autre utilisation est considérée comme non conforme et peut entraîner des dommages matériels ou même des blessures corporelles. Le fabricant ou le distributeur décline toute responsabilité pour les dommages résultant d'une utilisation incorrecte ou inappropriée.

Consignes de sécurité



Risque d'électrocution !

- Le contact avec des pièces conductrices peut entraîner des blessures graves et la mort.
- N'utilisez pas la lampe de table 3en1 si elle présente des défauts apparents.
- N'utilisez pas la lampe de table 3en1 dans l'emballage.
- N'ouvrez pas le boîtier, mais confiez les réparations au spécialiste. Adressez-vous pour cela à un atelier de réparation spécialisé. Si vous effectuez vous-même des réparations, en cas de mauvais branchement ou d'utilisation non conforme, tout recours en responsabilité et en garantie est exclu.
- Éloignez la lampe de table 3en1 des flammes et des surfaces chaudes.
- Ne suspendez aucun objet à la lampe de table 3en1.
- Rechargez la lampe de table 3en1 uniquement dans des endroits secs et fermés.
- Ne rangez jamais la lampe de table 3en1 de manière à ce qu'elle puisse tomber dans une baignoire ou un lavabo.
- Pour recharger la lampe de table 3en1, branchez la batterie uniquement sur une prise murale facilement accessible, afin de pouvoir la débrancher rapidement du secteur en cas de panne.

**AVERTISSEMENT!****Risque de détérioration !**

- Une utilisation inappropriée de la lampe de table 3en1, peut l'endommager.
- Ne posez jamais la lampe de table 3en1 sur ou à proximité de surfaces chaudes et ne l'exposez jamais à des températures élevées, telles qu'au chauffage, aux plaques de cuisson ou aux rayons directs du soleil.
- N'exposez pas la lampe de table 3en1 à des températures extrêmes ou à de fortes variations de températures (à proximité de ventilateurs, de climatisations et de chauffages).
- N'utilisez plus la lampe de table 3en1 si les composants en métal sont fendus ou déformés. Ne remplacez les pièces abîmées que par des pièces d'origine.
- Les LED utilisées pour l'éclairage sont incorporées et ne peuvent pas être remplacées.
- Quand la source lumineuse est arrivée en fin de vie, il faut remplacer l'ensemble de la lampe de table 3en1.
- Ce produit est une lampe de table de classe III et ne doit être utilisé qu'avec un bloc d'alimentation cable USB-C.

**AVERTISSEMENT!**

Risques pour les enfants et personnes aux capacités physiques, sensorielles ou mentales réduites (par exemple, des personnes souffrant d'un handicap, des personnes âgées aux capacités physiques et mentales limitées) ou manquant d'expérience et de connaissances (par exemple les enfants âgés de 8 ans ou plus).

- Ne laissez pas les enfants jouer avec la lampe de table 3en1.
- Éloignez les enfants de la lampe pendant le chargement de la batterie.
- Les enfants ne sont pas autorisés à nettoyer et à entretenir la lampe sans être surveillés par une personne responsable.
- Ne laissez pas les enfants jouer avec le film d'emballage.
- En jouant avec le matériau d'emballage, les enfants peuvent le mettre dans leur bouche ou le poser sur leur nez et s'étouffer.



Risques liés à la batterie rechargeable !

- Une utilisation incorrecte de la batterie peut entraîner un risque d'explosions ou de brûlures provoquées par une fuite du liquide de la batterie.
- Ne touchez pas les batteries qui ont coulé. Si, malgré cette mise en garde, vous entrez en contact avec le liquide de la batterie, lavez les parties concernées avec une grande quantité d'eau claire. Si le liquide de la batterie provoque une réaction cutanée ou entre en contact avec vos yeux, consultez un médecin.
- Ne jetez jamais les batteries dans le feu. Elles risquent d'exploser ou de dégager des vapeurs toxiques.
- N'exposez pas les batteries aux rayons du soleil ni à une chaleur extrême.
- Ne démontez pas les batteries et ne les court-circuitiez pas.
- La batterie est intégrée à la lampe et ne peut pas être remplacée. Quand la batterie est arrivée en fin de vie, il faut remplacer l'ensemble de la lampe de table 3en1.

Avant la mise en service

Utilisation de la lampe de table 3en1

Commencez par charger complètement la batterie avec le câble USB fourni ¹¹.

Posez ensuite la lampe de table à l'endroit de votre choix.

Pour allumer la lampe, tapotez sur le capteur tactile situé en haut de la lampe ³.

Fonctions

Touchez brièvement le capteur tactile situé ³ en haut de l'abat-jour, pour allumer la lampe.

Maintenez le capteur tactile enfoncé pour régler la luminosité. La luminosité s'éclaircit d'abord de manière continue, puis s'assombrit. Maintenez le capteur tactile enfoncé jusqu'à ce que vous ayez atteint la luminosité souhaitée.

Touchez à nouveau la lampe pour l'éteindre.

Mise en service

Transformation de la lampe de table 3en1 en lampadaire

La lampe de table 3en1 ① peut être utilisée à différentes hauteurs.

Le colis comprend 2 barres ⑤ et ⑥ qui peuvent être vissées ensemble.

- Pour augmenter la hauteur de la lampe au maximum, vissez la barre supérieure ⑤ et la barre inférieure ⑥ ensemble. Vissez ensuite les barres assemblées, le filetage le plus large de la barre supérieure, dans l'orifice situé sur la partie inférieure de l'abat-jour ②. Et vissez l'autre extrémité de la barre dans le pied de la lampe. Utilisez, pour cela, la vis ⑩ que vous utilisez comme vis de blocage, sous le pied de la lampe. Ne serrez pas trop la vis pour éviter une déformation du filetage.
- Pour utiliser la lampe à mi-hauteur, vissez uniquement la barre supérieure ⑤ dans l'orifice de l'abat-jour et l'autre extrémité, comme décrit ci-dessus, dans le pied de la lampe.
- Assurez-vous que les barres sont bien fixées et assemblées pour garantir la stabilité de la lampe.

Transformation de la lampe de table 3en1 en lampe bouteille

La lampe de table peut également être utilisée sans pied, en tant que lampe bouteille décorative. Pour cela, utilisez l'adaptateur pour bouteille ④ qui peut être inséré sur le goulot d'une bouteille.

- Pour cela, vissez l'adaptateur pour bouteille ④ dans l'orifice situé sur la partie inférieure de l'abat-jour ②.
- N'utilisez que des bouteilles en verre dont le col a un diamètre maximal de 30 mm. Veillez à ce qu'elles soient stables. Les bouteilles en plastique ne sont pas adaptées à l'utilisation.

Dépannage

Il est impossible de remplacer les LED individuellement !

Si l'appareil ne fonctionne pas comme prévu, contactez-nous mais n'essayez pas de réparer la lampe.

Nettoyage

AVIS!

Risque de court-circuit !

La pénétration d'eau ou d'autres liquides dans le boîtier risque de provoquer un court-circuit.

- N'immergez aucune pièce de la lampe dans l'eau ou dans d'autres liquides.
- Veillez à ce que de l'eau ou d'autres liquides ne pénètrent pas dans le boîtier de la lampe.
- Nettoyez uniquement l'extérieur de la lampe de table 3en1. Utilisez, pour cela, un chiffon sec, propre et doux.

AVIS!

Risque de détérioration !

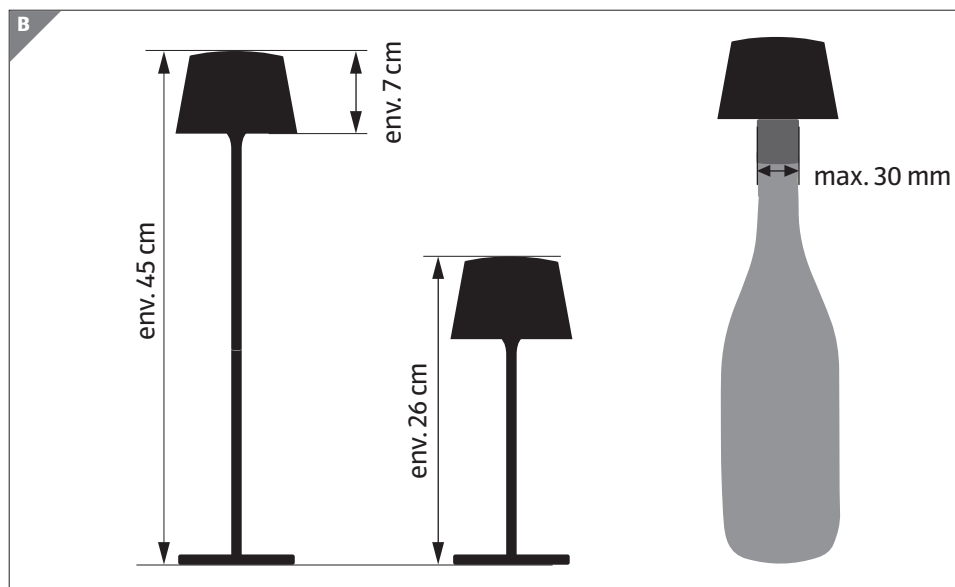
- Une utilisation inappropriée de la lampe de table 3en1, peut l'endommager.
- N'utilisez pas de détergent agressif, de brosses avec des poils métalliques ou en nylon, ni d'objets aiguisés ou métalliques tels que des couteaux, des brosses métalliques ou des objets semblables. Ils risquent d'endommager les surfaces.
- Ne mettez pas la lampe de table 3en1 dans le lave-vaisselle. Elle serait inévitablement détruite.
- En cas de taches persistantes, utilisez, le cas échéant, un chiffon légèrement humide. Faites bien sécher toutes les pièces.

Rangement

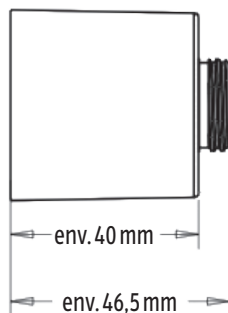
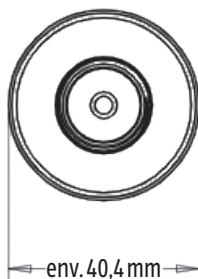
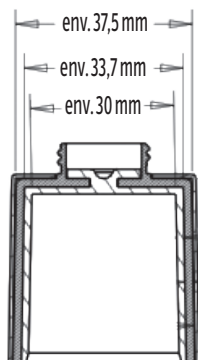
- Rangez la lampe dans un endroit sec et hors de portée des enfants. Veillez à ne pas exposer la lampe trop longtemps aux rayons du soleil.

Caractéristiques techniques

Modèles :	NP-RTL-23G (gris) NP-RTL-23B (beige) NP-RTL-23W (blanc)
Ampoule :	28 LED SMD
Couleur de lumière :	3000 K blanc chaud
Tension d'entrée :	5 V = max. 1 A
Batterie Li-Ion :	3000 mAh, 3,7 V =
Consommation électrique :	max. 2,8 W
Intensité :	max. 200 lumens max. 280 lumens modulaires
Type de protection :	IP54
Classe de protection :	III
Dimensions :	env. 11 cm
Hauteur avec 1 barre :	env. 26 cm
Hauteur avec 2 barres :	env. 45 cm
Embout pour bouteille :	ø max. 30 mm



C



Mise au rebut

Mise au rebut de l'emballage



Pour être protégé d'éventuelles avaries de transport, votre appareil se trouve dans un emballage. Les emballages sont réutilisables et peuvent facilement être retournés dans le cycle des matières premières.

Jetez le carton avec le papier, les films plastiques avec les recyclables.

Mise au rebut du produit



(Applicable dans l'Union Européenne et les autres pays européens avec des systèmes de tri sélectif). Les appareils usagés ne doivent pas être jetés avec les ordures ménagères ! Si l'arbre est devenue inutilisable, chaque consommateur est tenu par la loi de restituer les appareils usagés séparément des déchets ménagers par ex. à un point de collecte de sa commune/ de son quartier. Ainsi, vous garantissez que les appareils usagés sont correctement recyclés et que les répercussions négatives sur l'environnement sont évitées. Pour cette raison, les appareils électriques sont marquées du symbole illustré ici.

Interdiction d'éliminer les piles et batteries dans la poubelle !



En tant que consommateur, vous êtes légalement tenu de restituer toutes les piles et batteries, qu'elles contiennent des substances toxiques* ou non, à un point de collecte de votre commune/quartier ou dans le commerce afin qu'elles puissent être mises au rebut de manière écologique. Remettez la colonne balise LED en intégralité (avec la batterie) à votre point de collecte !

* avec les symboles : Cd = Cadmium, Hg = mercure , Pb = plomb

Déclaration de conformité

Northpoint GmbH déclare par la présente que le produit portant la référence (NP-RTL-23G, NP-RTL-23B, NP-RTL-23W) est conforme aux normes légales. Vous pourrez obtenir une déclaration complète de conformité du produit en envoyant un courriel à info@northpoint.de précisant la référence du produit.

Indice

Informazioni generali	30
Leggere e conservare le istruzioni all'uso	30
Legenda	30
Sommario	31
Volume di fornitura/componenti	32
Utilizzo conforme	33
Indicazioni di sicurezza	34
Pericolo di scossa elettrica!	34
Pericolo di danni!	35
Pericolo da accumulatore!	36
Prima della prima messa in funzione	36
Utilizzo della lampada da tavolo a batteria	36
Funzioni	36
Messa in funzione	37
Montaggio della lampada da tavolo 3in1 come lampada da terra	37
Montaggio della lampada da tavolo 3in1 come lampada su bottiglia	37
In caso di guasti	38
Pulizia	38
Pericolo di danni!	38
Conservazione	38
Dati tecnici	39
Smaltimento conforme	41
Smaltimento della confezione	41
Smaltimento dell'apparecchio.....	41
Dichiarazione di conformità	42

Informazioni generali

Leggere e conservare le istruzioni all'uso



Prima del primo utilizzo leggere accuratamente le presenti istruzioni e seguirne le indicazioni. In particolare le indicazioni di sicurezza devono essere assolutamente rispettate per un utilizzo in sicurezza!

Conservare le presenti istruzioni all'uso tenendole a portata di mano e in caso di consegna a terzi del prodotto consegnarle al nuovo proprietario. Le istruzioni all'uso sono parte del prodotto.

Legenda

I seguenti simboli e segnali vengono utilizzati nelle presenti istruzioni all'uso, sulla lampada da tavolo a batteria 3in1 o sulla confezione.



ATTENZIONE!

Questo simbolo/termine indica un pericolo con un grado di rischio medio, che, se non evitato, può comportare lesioni gravi o la morte.

AVVERTENZA!

Questo segnale indica possibili danni materiali.



I prodotti contrassegnati da questo simbolo sono conformi a tutte le norme comunitarie applicabili dell'area economica europea.



Gli apparecchi elettrici contrassegnati con questo simbolo fanno parte della classe di protezione III.



Il prodotto è adatto per un utilizzo in ambienti chiusi e all'esterno

IP54

Protezione totale contro il contatto (contro polvere in quantità dannosa) e contro schizzi d'acqua.



Il prodotto è dotato di sensore touch



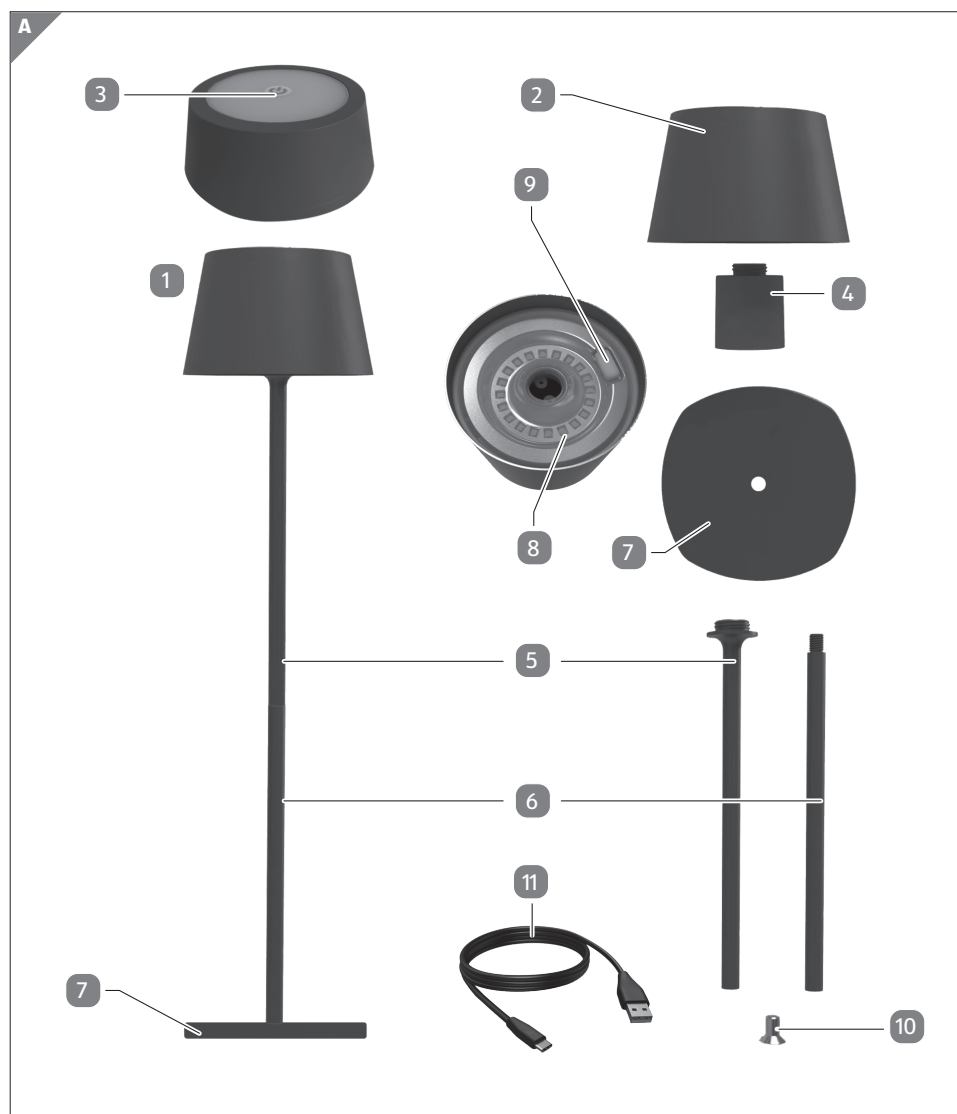
L'intensità della luce è regolabile



Corrente continua

Sommario

- | | | |
|---------------------------------|-----------------------------------|-----------------------|
| 1 Lampada da tavolo 3in1 | 4 Accessorio per bottiglia | 8 SMD LED |
| 2 Paralume | 5 Asta superiore | 9 Ingresso USB |
| 3 Sensore touch | 6 Asta inferiore | 10 Vite |
| | 7 Base della lampada | 11 Cavo USB-C |



Volume di fornitura/componenti

Con il prodotto acquistato ottiene:

- 1 lampada da tavolo a batteria 3in1
- 2 aste
- 1 vite
- 1 accessorio per bottiglia
- 1 cavo USB-C, ca. 1 metro
- Istruzioni per l'uso
- Cartolina di garanzia

Prima del primo utilizzo controllare la completezza della fornitura e comunicare **entro 2 settimane** dopo l'acquisto l'eventuale incompletezza.

Ringraziamo per l'acquisto di questo prodotto. La lampada da tavolo a batteria è progettata in modo da essere particolarmente facile e semplice da utilizzare.

Utilizzo conforme

La lampada da tavolo a batteria è destinata esclusivamente ad una illuminazione soffusa in ambienti chiusi o esterni come orientamento e decorazione al buio.

La lampada da tavolo a batteria non è adatta all'illuminazione degli ambienti.

AVVERTENZA!

La lampada da tavolo a batteria è progettata esclusivamente per un utilizzo in ambienti privati e non per un uso commerciale.

La lampada da tavolo a batteria non è un giocattolo e deve sempre essere conservata al di fuori della portata dei bambini. Durante la fase di ricarica la lampada da tavolo a batteria non deve essere accessibile ai bambini.

Utilizzare la lampada da tavolo a batteria esclusivamente come descritto nelle presenti istruzioni per l'uso. Qualsiasi altro utilizzo non è considerato conforme alle disposizioni e può provocare danni materiali o alle persone. Il produttore o rivenditore declina qualsiasi responsabilità per danni dovuti all'uso non conforme o scorretto.

Indicazioni di sicurezza



Pericolo di scossa elettrica!

- Il contatto con componenti che portano tensione può comportare lesioni gravi o letali.
- Non utilizzare la lampada da tavolo a batteria se presenta difetti evidenti.
- Non mettere in funzione la lampada da tavolo a batteria se ancora confezionata.
- Non aprire l'alloggiamento, e incaricare della riparazione personale qualificato. Rivolgersi a un centro di assistenza competente. La garanzia è invalidata in caso di riparazioni effettuate autonomamente, collegamenti non adeguati o utilizzo errato.
- Tenere la lampada da tavolo a batteria lontano dalle fiamme libere e da superfici calde.
- Non appendere oggetti sopra la lampada da tavolo a batteria.
- Ricaricare la lampada da tavolo a batteria solo in ambienti chiusi e asciutti.
- Posizionare la lampada da tavolo a batteria in modo che non possa cadere in una vasca o nel lavello.
- Collegare la lampada da tavolo a batteria esclusivamente a una presa elettrica a parete comodamente accessibile per poter scollegare rapidamente l'apparecchio in caso di guasto.

**ATTENZIONE!****Pericolo di danni!**

- Un utilizzo non conforme della lampada da tavolo a batteria può comportare dei danni al prodotto.
- Non posizionare la lampada da tavolo a batteria nei pressi di superfici calde e non esporla mai a temperature elevate, come ad esempio presso un riscaldamento, piastre di cottura, luce diretta del sole.
- Non esporre la lampada da tavolo a batteria a temperature estreme o forti oscillazioni di temperatura (nei pressi di ventilatori, impianti di climatizzazione e riscaldamenti).
- Non utilizzare la lampada da tavolo a batteria se i componenti in metallo presentano crepe o fessure o se sono deformati. Sostituire i componenti danneggiati con ricambi originali adeguati.
- I LED sono parte integrante della lampada e non possono essere sostituiti.
- Quando una lampadina raggiunge il termine della durata tutta la lampada da tavolo a batteria deve essere sostituita.
- Il prodotto è una lampada da tavolo di classe III e deve essere utilizzato esclusivamente con un cavo USB-C.

**ATTENZIONE!****Pericolo per bambini e persone dalle capacità fisiche, sensoriali o mentali ridotte (per esempio persone con handicap parziale, persone anziane con ridotte capacità fisiche o mentali) o mancanza di esperienza e conoscenza (per esempio ragazzi).**

- Non lasciare giocare i bambini con la lampada da tavolo a batteria.
- Durante la fase di ricarica tenere i bambini lontani dalla lampada da tavolo a batteria.
- La pulizia e la manutenzione ordinaria non devono essere eseguite da bambini se non sorvegliati.
- Non lasciare giocare i bambini con la pellicola della confezione.
- I bambini potrebbero mettere in bocca il materiale della confezione durante il gioco oppure metterlo sul naso e soffocare.



Pericolo da accumulatore!

- In caso di utilizzo non conforme degli accumulatori sussiste il pericolo di esplosione o ustione da acido a causa della perdita di acido dell'accumulatore.
- Non toccare gli accumulatori se perdono acidi. Qualora si venisse comunque in contatto con gli acidi dell'accumulatore, lavare accuratamente la parte interessata con abbondante acqua pulita. In caso di reazione cutanea al liquido fuoriuscito da un accumulatore oppure di contatto con gli occhi consultare anche un medico.
- Non gettare mai un accumulatore nelle fiamme. Potrebbero esplodere o causare vapori tossici.
- Non esporre gli accumulatori ai raggi diretti del sole e al calore.
- Non aprire gli accumulatori e non sottoporli a corto circuito.
- L'accumulatore è parte integrante del prodotto e non può essere sostituito. Quando l'accumulatore raggiunge il termine della durata tutta la lampada da tavolo a batteria deve essere sostituita.

Prima della messa in funzione

Utilizzo della lampada da tavolo a batteria

Innanzitutto caricare l'accumulatore utilizzando il cavo USB-C **11** in dotazione.

Quindi posizionare la lampada da tavolo nel luogo prescelto.

Per accendere la lampada da tavolo toccare il sensore touch **3** in alto.

Funzioni

Toccare una volta brevemente il sensore touch **3** sulla parte superiore del paralume per accendere la lampada.

Tenere premuto il sensore touch per impostare la luminosità. La luminosità si regola in continuo prima con una maggiore luminosità e successivamente verso una minore. Tenere premuto il sensore touch fino al raggiungimento della luminosità desiderata. Toccando nuovamente il sensore la lampada si spegne.

Messa in funzione

Montaggio della lampada da tavolo 3in1 come lampada da terra

La lampada da tavolo a batteria ① può essere utilizzata con altezze differenti. Nella fornitura si trovano

2 aste ⑤ e ⑥, che possono essere avvitate insieme.

- Per montare la lampada da tavolo con l'altezza massima avvitare insieme l'asta superiore ⑤ e l'asta inferiore ⑥. Successivamente avvitare le due aste giuntate con il filetto grande dell'asta superiore nell'apertura del lato inferiore del paralume ②. L'altra estremità dell'asta viene avvitata nella base della lampada. A questo scopo utilizzare la vite ⑩ inserendola sotto la base della lampada. Non tirare eccessivamente la vite per evitare di rovinare il filetto.
- Per utilizzare la lampada con metà altezza avvitare semplicemente l'asta superiore ⑤ nell'apertura del paralume e l'altra estremità nella base della lampada come sopra descritto.
- Fare attenzione a fissare adeguatamente le aste per garantire un posizionamento in sicurezza.

Montaggio della lampada da tavolo 3in1 come lampada per bottiglia

In alternativa la lampada da tavolo può essere utilizzata senza le aste come lampada decorativa per bottiglia. A questo scopo utilizzare l'accessorio per bottiglia ④ che può essere applicato al collo di una bottiglia.

- Avvitare l'accessorio per bottiglia ④ nell'apertura nella parte inferiore del paralume ②.
- Utilizzare solo bottiglie di vetro il cui collo abbia un diametro massimo di 30 mm. Assicurarsi che le bottiglie siano ben salde.

In caso di guasti

La sostituzione di singoli LED non è possibile!

Qualora non fosse possibile mettere in funzione l'apparecchio come previsto la preghiamo di contattarci e di non tentare di riparare autonomamente la lampada da tavolo a batteria.

Pulizia

AVVERTENZA!

Pericolo di corto circuito!

L'acqua o altri liquidi penetrati nel corpo possono provocare un cortocircuito.

- Non immergere mai nessuna parte della lampada da tavolo a batteria in acqua o altri liquidi.
- Fare attenzione che l'acqua o altri liquidi non penetrino nell'alloggiamento.
- Pulire la lampada da tavolo a batteria solo esternamente. A questo scopo utilizzare un panno morbido asciutto e pulito.

AVVERTENZA!

Pericolo di danni!

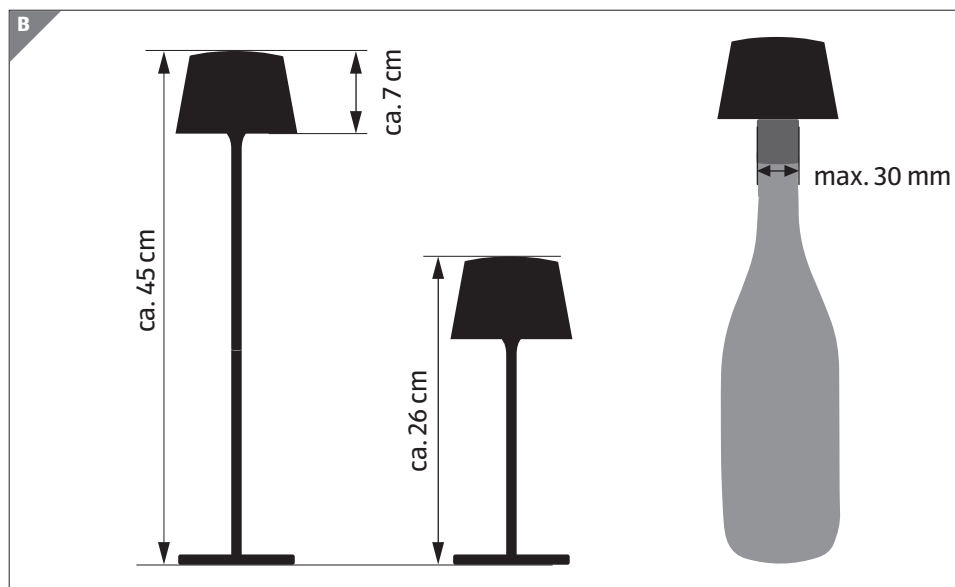
- Un utilizzo non conforme della lampada da tavolo a batteria può comportare dei danni.
- Non utilizzare detergenti aggressivi, spazzole con setole di metallo o di nylon, oggetti affilati o metallici come per esempio coltelli, spazzole di ferro e simili. Questi oggetti potrebbero danneggiare le superfici.
- Non mettere assolutamente la lampada da tavolo a batteria in lavastoviglie. Ne resterebbe distrutta.
- In caso di sporco ostinato utilizzare eventualmente un panno leggermente umido. Poi lasciar asciugare completamente tutte le parti.

Conservazione

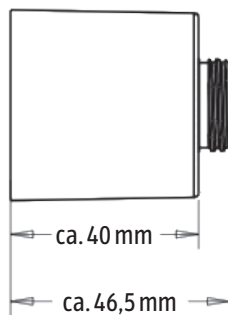
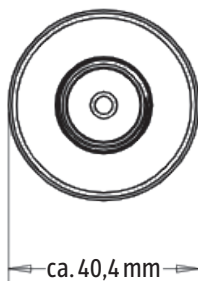
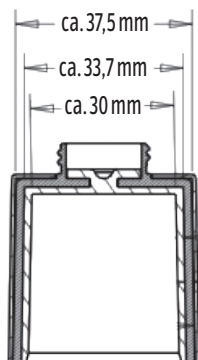
- Conservare la lampada da tavolo a batteria in un luogo asciutto non raggiungibile dai bambini. Fare attenzione a che la lampada non resti esposta ai raggi diretti del sole per troppo tempo.

Dati tecnici

Modelli:	NP-RTL-23G (grigio) NP-RTL-23B (beige) NP-RTL-23W (bianco)
Lampadina:	28 SMD LED
Colore della luce:	3000 K bianco caldo
Tensione in ingresso:	5 V = max. 1 A
Batteria agli ioni di litio:	3000 mAh, 3,7 V =
Consumo di corrente:	max. 2,8 W
Flusso luminoso:	max. 200 Lumen max. 280 Lumen modulo
Tipo protezione:	IP54
Classe di protezione:	III
Dimensioni:	∅ ca. 11 cm
Altezza con 1 asta:	ca. 26 cm
Altezza con 2 aste:	ca. 45 cm
Tappo della bottiglia:	∅ max. 30 mm



C



Smaltimento conforme

Smaltimento della confezione



Il prodotto è contenuto in una confezione a protezione da eventuali danni da trasporto. Le confezioni sono riciclabili e possono essere facilmente conferite al circuito delle materie prime. Il cartone e la carta devono essere conferiti con la carta da riciclare, le pellicole nella raccolta apposita.

Smaltimento dell'apparecchio



(Applicazione nell'Unione Europea e in altri Stati europei con sistemi per la raccolta differenziata dei materiali) **Gli apparecchi non utilizzabili non devono essere smaltiti con i rifiuti domestici!**

Se la lampada non può più essere utilizzata, ogni consumatore ha l'**obbligo per legge di conferire gli apparecchi separatamente dai rifiuti domestici**, per es. presso il centro di raccolta del proprio comune o del quartiere. In questo modo si assicura un riciclaggio conforme degli apparecchi usati evitando effetti negativi sull'ambiente. Per questo motivo gli apparecchi elettrici sono contrassegnati con il simbolo qui riprodotto.

Non smaltire le batterie e gli accumulatori con i rifiuti domestici!



Come consumatore lei ha l'obbligo per legge di conferire tutte le batterie e gli accumulatori, indipendentemente dal fatto che contengano sostanze dannose* o meno, presso il centro di raccolta del suo comune o del suo quartiere oppure presso un rivenditore per consentirne uno smaltimento conforme ed ecologico.

*indicato con: Cd = cadmio, Hg = mercurio, Pb = piombo

Dichiarazione di conformità

Con la presente la Northpoint GmbH, dichiara che il prodotto con il numero modello NP-RTL-23G, NP-RTL-23B, NP-RTL-23W è conforme agli standard prescritti per legge. Una dichiarazione di conformità completa può essere richiesta in qualsiasi momento tramite mail a info@northpoint.de citando la denominazione del prodotto.

Kazalo vsebine

Splošno	44
Branje in shranjevanje navodil	44
Razlaga skic	44
Pregled	45
Obseg dobave/deli.....	46
Namenska uporaba	47
Varnostni napotki	48
Nevarnost električnega udara	48
Nevarnost poškodb!.....	49
Nevarnosti zaradi akumulatorske baterije.....	50
Pred zagonom	50
Uporaba baterijske namizne svetilke	50
Funkcije	50
Začetek uporabe	51
Sestava namizna svetilka 3v1 kot stoječe svetilke	51
Sestava namizna svetilka 3v1 z nastavkom za steklenico.....	51
V primeru motenj	52
Čiščenje	52
Nevarnost poškodb!	52
Shranjevanje	52
Tehnični podatki	53
Okolju prijazno odstranjevanje odpadkov.....	55
Odstranjevanje embalaže	55
Odstranjevanje stare naprave.....	55
Izjava o skladnosti	55

Splošno

Branje in shranjevanje navodil



Pred prvo uporabo izdelka natančno preberite ta navodila in sledite napotkom v njih. Zlasti morate nujno upoštevati varnostne napotke za varno delovanje! Ta navodila za uporabo imejte pri roki in jih shranite, da jih boste lahko posredovali novemu lastniku, če boste izdelek predali tretjim osebam. Navodila za uporabo so sestavni del izdelka.

Razlaga simbolov

Naslednji simboli in signalne besede so uporabljeni v teh navodilih za uporabo, na baterijski namizni svetilki 3v1 ali na embalaži.



OPOZORILO!

Ta signalni simbol/signalna beseda označuje nevarnost s srednjo stopnjo tveganja, ki lahko, če se ji ne izognete, povzroči smrt ali hudo telesno poškodbo.

NAPOTEK!

Ta signalna beseda svari pred možnimi materialnimi škodami.



S tem simbolom označeni izdelki izpolnjujejo vse veljavne predpise Skupnosti v okviru Evropskega gospodarskega prostora.



Električne naprave, označene s tem simbolom, spadajo v zaščitni razred III.



Izdelek je primeren za uporabo znotraj in zunaj.

IP54

Popolna zaščita pred dotikom (pred prahom v škodljivih količinah) in pred pršeno vodo.



Izdelek ima senzor na dotik



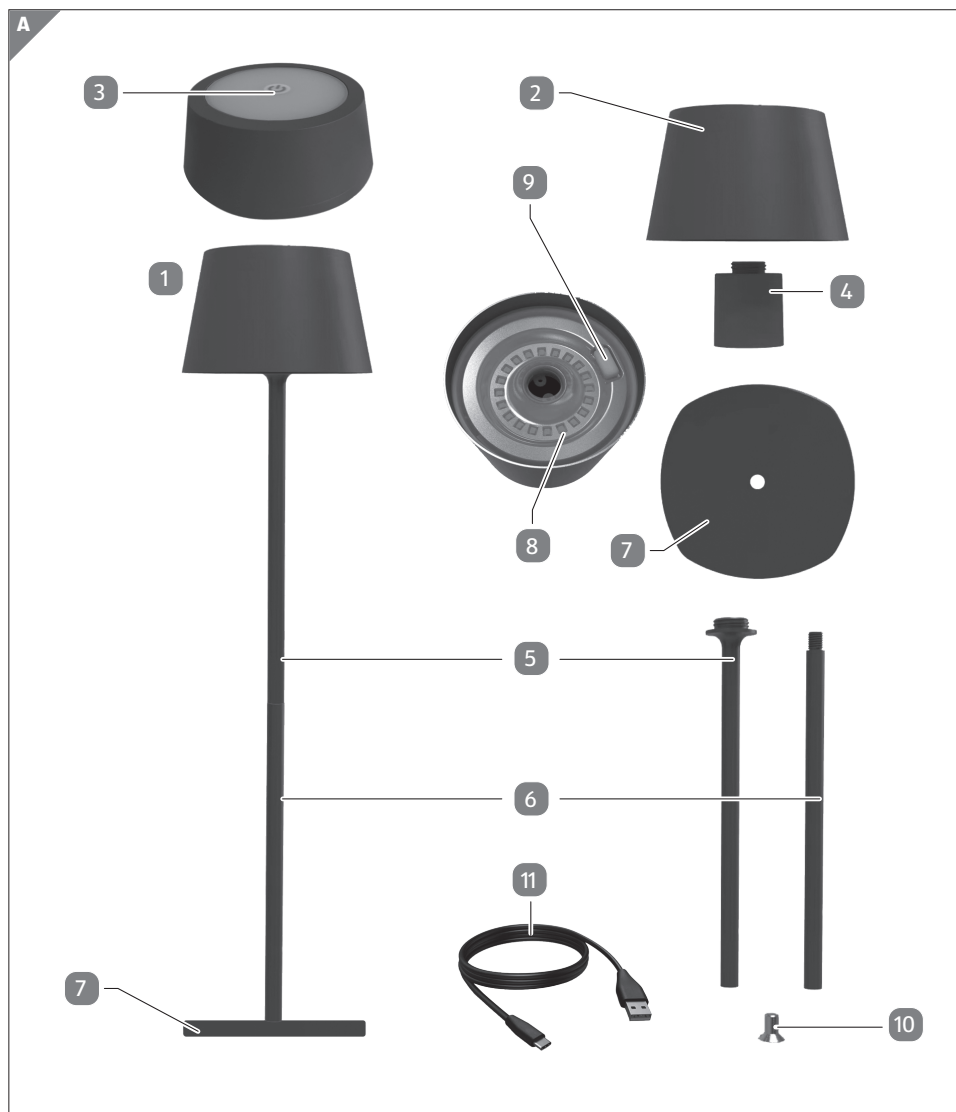
Intenzivnost svetlobe je nastavljiva



Neposredni to

Pregled

- | | | |
|--------------------------|------------------------|----------------|
| 1 Namizna svetilka 3v1 | 5 Zgornja palična noga | 9 USB-vhod |
| 2 Senčilo svetilke | 6 Spodnja palična noga | 10 Vijak |
| 3 Senzor na dotik | 7 Podstavek svetilke | 11 Kabel USB-C |
| 4 Nastavek za steklenico | 8 SMD LED | |



Obseg dobave/deli

S kupljenim izdelkom boste prejeli:

- 1 x namizna svetilka 3v1
- 2 x palica
- 1 x vijak
- 1 x nastavek za steklenico
- 1 x kabel USB-C, pribl. 1 meter
- navodila za uporabo
- Garancijska kartica

Pred prvo uporabo preverite popolnost dobave in nas **v roku 2 tednov** po nakupu obvestite, če dobava ni popolna.

Zahvaljujemo se vam za nakup tega izdelka. Baterijska namizna svetilka je zasnovana tako, da je uporabniku še posebej prijazna in enostavna za uporabo.

Namenska uporaba

Baterijska namizna svetilka se uporablja izključno kot mehka osvetlitev v notranjih prostorih in na prostem za orientacijo in dekoracijo v temi.

Baterijska namizna svetilka ni primerna za osvetlitev prostora.

NAPOTEK!

Baterijska namizna svetilka je namenjena izključno za zasebno uporabo in ni primerna za komercialna področja.

Baterijska namizna svetilka ni igrača in jo je treba vedno hraniti zunaj dosega otrok. Med polnjenjem baterijska namizna svetilka ne sme biti dostopna otrokom.

Namizna svetilka uporabljajte le na način, kot je opisan v teh navodilih za uporabo. Vsaka druga uporaba velja kot nenamenska in lahko vodi do materialnih škod ali celo do telesnih poškodb. Proizvajalec ali trgovec ne prevzemata nobenega jamstva za škode, ki nastanejo zaradi nenamenske ali napačne uporabe izdelka.

Varnostni napotki



Nevarnost električnega udara!

- Dotikanje delov pod napetostjo lahko povzroči hude telesne poškodbe ali smrt.
- Baterijske namizne svetilke ne uporabljajte, če je vidno poškodovana.
- Baterijske namizne svetilke ne uporabljajte v embalaži.
- Ne odpirajte ohišja, temveč prepustite popravilo strokovnjakom. Obrnite se v ta namen na strokovno delavnico. Pri samostojno izvedenih popravilih, nepravilni priključitvi ali napačnem upravljanju so jamstveni in garancijski zahtevki izključeni.
- Namizna svetilka hranite stran od odprtega ognja in vročih površin.
- Na Namizna svetilka ne obešajte nobenih predmetov.
- Namizna svetilka polnite samo v suhih, zaprtih prostorih.
- Baterijske namizne svetilke nikoli ne shranjujte tako, da lahko pade v korito ali v umivalnik.
- Namizna svetilka priključite za polnjenje le na dobro stensko dostopno vtičnico, da jo lahko v primeru motnje hitro odklopite z električnega omrežja.

**OPOZORILO!****Nevarnost poškodb!**

- Nepravilno ravnanje z Namizna svetilka lahko vodi do poškodb izdelka.
- Baterijske namizne svetilke nikoli ne shranjujte na vročih površinah ali v njihovi bližini in nikoli ga ne izpostavljajte visokim temperaturam, npr. grelcem, kuhalnimi ploščam, neposredni sončni svetlobi.
- Baterijske namizne svetilke ne izpostavljajte ekstremnim temperaturam ali močnim temperaturnim nihanjem (bližina ventilatorjev, klimatskih in ogrevalnih sistemov).
- Baterijske namizne svetilke ne uporabljajte več, če imajo njeni kovinski sestavni deli špranje ali razpoke ali če so se deformirali. Poškodovane sestavne dele zamenjajte le z ustreznimi originalnimi rezervnimi deli.
- LED-lučke kot vir svetlobe so trajno nameščene in jih ni mogoče zamenjati.
- Ko vir svetlobe doseže konec svoje življenjske dobe, je treba zamenjati celotno Namizna svetilka.
- Izdelek je namizna svetilka razreda III in se lahko uporablja le z ustreznim kabel USB-C.

**OPOZORILO!**

Nevarnosti za otroke in osebe z zmanjšanimi fizičnimi, senzoričnimi ali duševnimi sposobnostmi (na primer delni invalidi, starejše osebe z omejitvami njihovih fizičnih in duševnih sposobnosti) ali pomanjkljivimi izkušnjami in znanjem (na primer starejši otroci).

- Ne dovolite otrokom, da se igrajo z Namizna svetilka.
- Med polnjenjem otrokom ne dovolite zadrževanja v bližini baterijske namizne svetilke.
- Čiščenja ali uporabniškega vzdrževanja ne smejo izvajati otroci brez nadzora.
- Ne dovolite otrokom, da se igrajo z embalažno folijo.
- Otroci lahko med igro dajo embalažni material v usta ali čez nos in se z njim zadušijo.



Nevarnosti zaradi akumulatorske baterije!

- Ob nepravilni uporabi akumulatorske baterije obstaja nevarnost eksplozije ali razjed zaradi iztekle baterijske tekočine.
- Ne dotikajte se iztekajoče akumulatorske baterije. Če ste kljub temu prišli v stik z baterijsko tekočino, prizadeto območje temeljito umijte z veliko čiste vode. Če iztekla baterijska tekočina izzove kožno reakcijo ali pride v oči, se dodatno obrnite po zdravniško pomoč.
- Akumulatorskih baterij ne vrzite v ogenj. Lahko eksplodirajo ali ustvarijo strupene hlape.
- Akumulatorskih baterij ne izpostavljajte neposredni sončni svetlobi in vročini.
- Akumulatorskih baterij ne razstavljajte in ne povzročajte kratkega stika.
- Akumulatorska baterija je fiksno vgrajena v napravo in je ni mogoče zamenjati. Ko akumulatorska baterija doseže konec svoje življenjske dobe, je treba zamenjati celotno Namizna svetilka.

Pred zagonom

Uporaba baterijske namizne svetilke

Najprej akumulatorsko baterijo popolnoma napolnite s priloženim kablom USB-C ¹¹.

Nato namizno svetilko postavite na želeno mesto.

Za vklop namizne svetilke se zgoraj dotaknite senzorja na dotik ³.

Funkcije

Enkrat se na hitro dotaknite senzorja na dotik ³ na zgornji strani senčila svetilke, da svetilko vklopite.

Senzor na dotik držite pritisnjen, da nastavite svetlost. Svetlost najprej brezstopenjsko postane svetlejša in nato spet temnejša. Senzor na dotik držite pritisnjen, dokler ne dosežete zelene svetlosti. S ponovnim dotikom se svetilka ponovno izklopi.

Začetek uporabe

Sestava namizna svetilka 3v1 kot stoječe svetilke

Baterijska namizna svetilka **1** se lahko uporablja na različnih višinah. Obseg dobave vključuje 2 palični nogi **5** in **6**, ki ju je mogoče priviti skupaj.

- Če želite namizno svetilko nastaviti na največjo višino, zgornjo palico **5** in spodnjo palico **6** privijte skupaj. Nato povezani palici s širokim navojem zgornje palice privijte v odprtino na spodnji strani senčila svetilke **2**. Sedaj privijte drugi konec palice v podstavek svetilke. Za to uporabite vijak **10**, ki ga uporabite kot nasprotni vijak pod podstavkom svetilke. Vijaka ne privijte premočno, da ne bi pretirano nategnili navoja.
- Za uporabo svetilke na polovični višini preprosto privijte zgolj zgornjo palico **5** v odprtino senčila svetilke, drugo stran pa v podstavek svetilke, kot je opisano zgoraj.
- Pazite, da sta palični nogi varno nameščeni, da zagotovite stabilen položaj.

Sestava namizna svetilka 3v1 z nastavkom za steklenico

Namizno svetilko lahko uporabite tudi brez nog kot okrasno svetilko v obliki steklenice. Za to uporabite nastavek za steklenico **4**, ki ga lahko namestite na vrat steklenice.

- V ta namen privijte nastavek za steklenico **4** v odprtino na spodnji strani senčila svetilke **2**.
- Uporabljajte samo steklenice, katerih vratca imajo premer največ 30 mm. Prepričajte se, da steklenice stojijo varno.

V primeru motenj

Zamenjava posameznih LED-lučk ni mogoča!

Če naprave ne morete pravilno zagnati, se obrnite na nas in ne poskušajte sami popraviti baterijske namizne svetilke.

Čiščenje

NAPOTEK!

Nevarnost kratkega stika!

Voda ali druge tekočine, ki prodrejo v ohišje, lahko povzročijo kratek stik.

- Baterijske namizne svetilke nikoli ne potopite v vodo ali druge tekočine.
- Pazite, da voda ali druge tekočine ne prodrejo v ohišje.
- Namizna svetilka čistite samo od zunaj. V ta namen uporabite suho, čisto in mehko krpo.

NAPOTEK!

Nevarnost poškodb!

- Nepravilno ravnanje z Namizna svetilka lahko vodi do poškodb.
- Ne uporabljajte agresivnih čistilnih sredstev, krtač s kovinskimi ali najlonskimi ščetinami, ter ostrih ali kovinskih predmetov za čiščenje, kot so noži, žične krtače in podobno. Le-ti lahko površino poškodujejo.
- Baterijske namizne svetilke v nobenem primeru ne postavljajte v pomivalni stroj. S tem bi jo uničili.
- Za trdovratno umazanijo po potrebi uporabite rahlo navlaženo krpo. Nato pustite, da se vsi deli popolnoma posušijo.

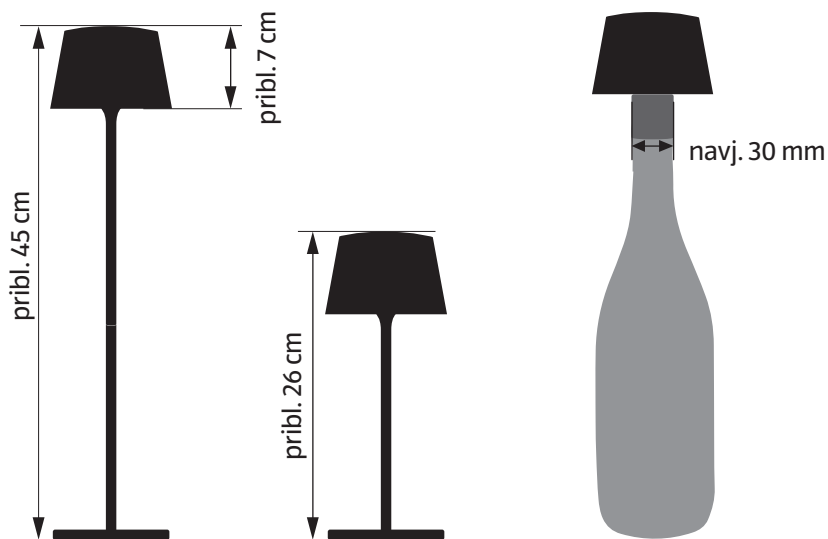
Shranjevanje

- Namizna svetilka shranite na suhem, otrokom nedosegljivem mestu. Pazite, da svetilka ne bo predolgo izpostavljena močni sončni svetlobi.

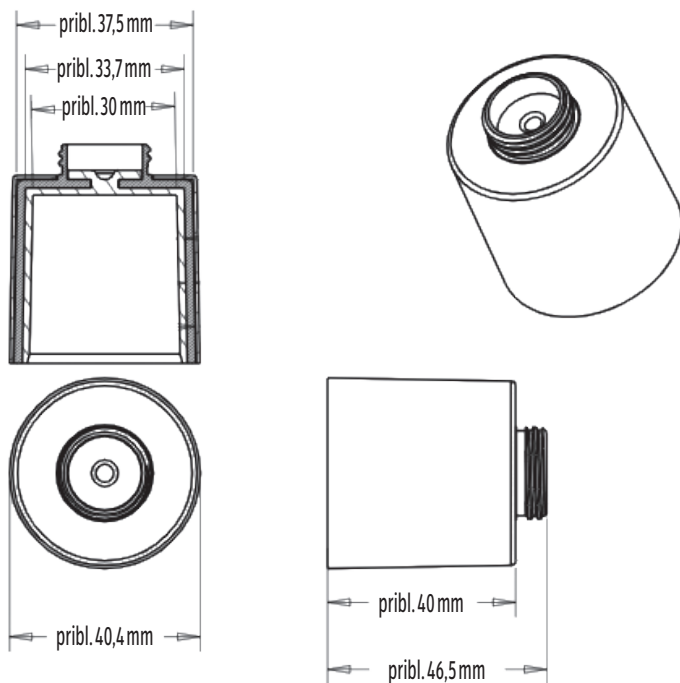
Tehnični podatki

Modeli:	NP-RTL-23G (siva) NP-RTL-23B (bež) NP-RTL-23W (bela)
Žarnica:	28 x SMD LED
Barva svetlobe:	3000 K, toplo bela
Vhodna napetost:	5 V = najv. 1 A
Litij-ionska akumulatorska baterija:	3000 mAh, 3,7 V =
Poraba toka:	najv. 2,8 W
Svetlobni tok:	najv. 200 lumnov najv. 280 modulnih lumnov
Vrsta zaščite:	IP54
Zaščitni razred:	III
Dimenzije:	pribl. 11 cm
Višina z 1 palico:	pribl. 26 cm
Višina z 2 palicama:	pribl. 45 cm
Vrh steklenice:	∅ najv. 30 mm

B



C



Okolju prijazno odstranjevanje odpadkov

Odstranjevanje embalaže



Za zaščito pred morebitnimi transportnimi škodami je vaša naprava zapakirana. Embalaža je večkrat uporabna in jo je mogoče zlahka vrniti v surovinski cikel. Lepenko in karton oddajte med star papir, folije v zbiralnik reciklirnih materialov.

Odstranjevanje stare naprave



(Uporabljivo v Evropski uniji in drugih evropskih državah s sistemi za ločeno zbiranje reciklirnih materialov) **Stare naprave ne sodijo med gospodinjske odpadke!**

V kolikor senzorske luči ni mogoče več uporabljati, je vsak uporabnik **zakonsko dolžan stare naprave oddati ločeno od gospodinjskih smeti**, npr. na zbirnem mestu njegove občine/mestne četrti. S tem se zagotovi, da se stare naprave strokovno reciklirajo in da se preprečijo negativni vplivi na okolje. Zato so električne naprave označene s tu prikazanim simbolom.

Baterije in akumulatorji ne sodijo med gospodinjske odpadke!



Kot uporabnik ste zakonsko dolžni baterije in akumulatorje, ne glede na to, ali vsebujejo škodljive snovi* ali ne, oddati na zbirno mesto svoje občine/ svoje mestne četrti ali v trgovini, da se lahko odvedejo v odstranjevanje odpadkov, ki varuje okolje.

*označeno z: Cd = kadmij, Hg = živo srebro, Pb = svinec

Izjava o skladnosti

Northpoint GmbH izjavlja, da je izdelek s številko modela NP-RTL-23G, NP-RTL-23B, NP-RTL-23W v skladu z zakonsko predpisanimi standardi. Popolno izjavo o skladnosti lahko kadar koli prejmete po e-pošti na naslov info@northpoint.de z navedbo oznake izdelka.



MADE IN CHINA.

**(CH) (AT) VERTRIEBEN DURCH /
COMMERCIALISÉ PAR /
COMMERCIALIZZATO DA /**

(IT) PRODUTTORE /

(SI) DISTRIBUTER:

NORTHPOINT GMBH
BAHRENFELDER STR. 19
22765 HAMBURG
GERMANY

**SERVICECENTER • SERVICE APRÈS-VENTE • ASSISTENZA
POST-VENDITA • POPRODAJNA PODPORA** 832576

Bitte wenden Sie sich an Ihre **ALDI SUISSE / HOFER Filiale**.
Veuillez vous adresser à votre **filiale ALDI SUISSE / HOFER**.
La preghiamo di rivolgersi alla sua **filiale ALDI (SUISSE) / HOFER**.
Prosimo, oglasite se v vam najbližji **HOFERjevi poslovalnici**.

MODELLE/MODÈLE/MODELLO/IZDELEK:
NP-RTL-23G | NP-RTL-23B | NP-RTL-23W

02/2024

3

**JAHRE GARANTIE
ANS GARANTIE
ANNI GARANZIA**