



# Bedienungsanleitung

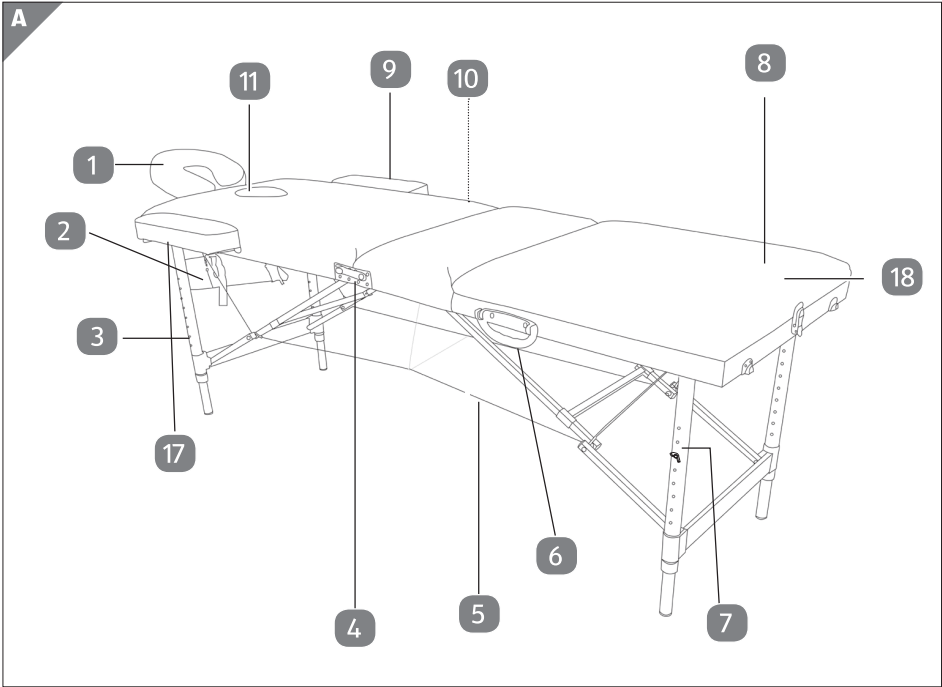
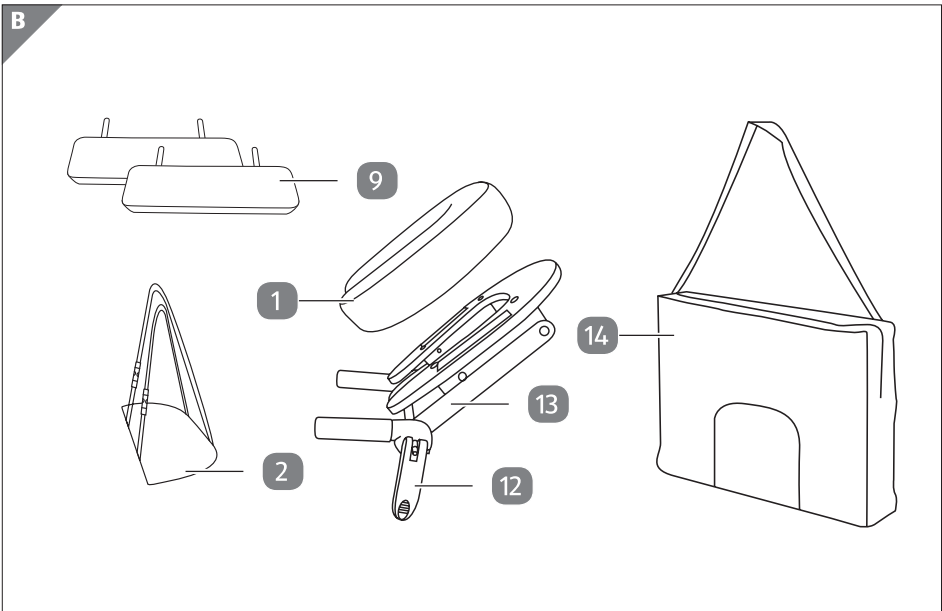
## Massageliege 3-teilig

*crane*<sup>®</sup>



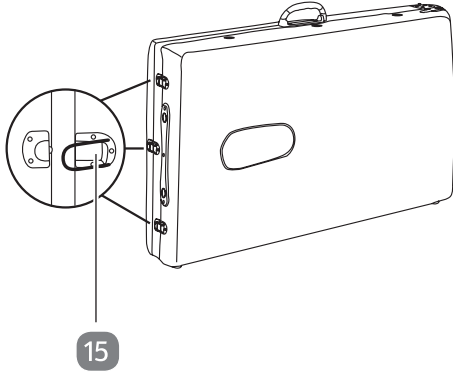
# Inhaltsverzeichnis

<b>Übersicht</b> .....	<b>3</b>
<b>Verwendung</b> .....	<b>4</b>
<b>Lieferumfang/Teile</b> .....	<b>7</b>
<b>Allgemeines</b> .....	<b>8</b>
Gebrauchsanleitung lesen und aufbewahren .....	8
Zeichenerklärung .....	8
<b>Sicherheit</b> .....	<b>9</b>
Bestimmungsgemäßer Gebrauch .....	9
Sicherheitshinweise .....	9
<b>Erstgebrauch</b> .....	<b>11</b>
Massageliege und Lieferumfang prüfen .....	11
<b>Verwendung</b> .....	<b>11</b>
Massageliege aufstellen .....	11
Liegehöhe einstellen .....	13
Armlehnen anbringen .....	13
Kopfstütze und Handauflage anbringen .....	14
Auf die Massageliege legen .....	14
Von der Massageliege aufstehen .....	15
Massageliege zusammenklappen .....	16
<b>Reinigung und Pflege</b> .....	<b>17</b>
<b>Wartung</b> .....	<b>17</b>
<b>Aufbewahrung</b> .....	<b>18</b>
<b>Technische Daten</b> .....	<b>18</b>
<b>Entsorgung</b> .....	<b>18</b>
Verpackung entsorgen .....	18
Massageliege entsorgen .....	18

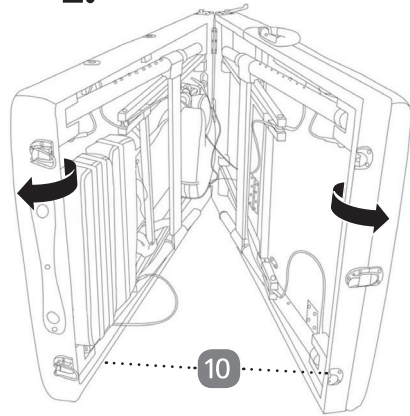
**A****B**

C

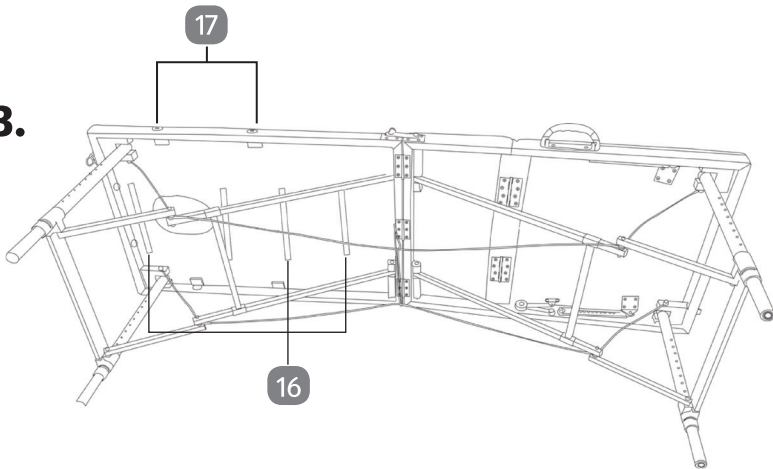
1.

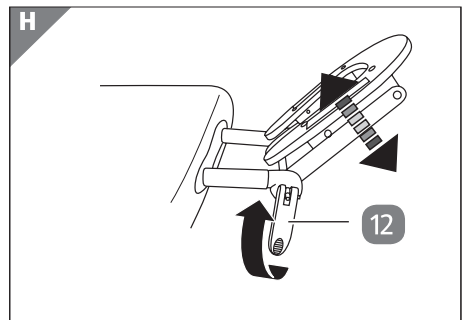
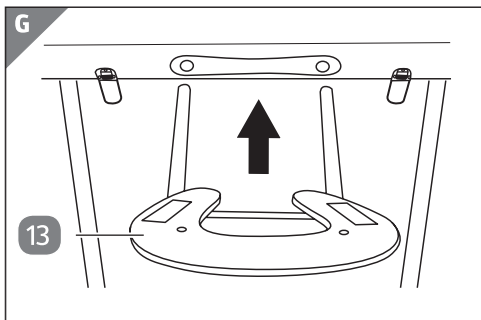
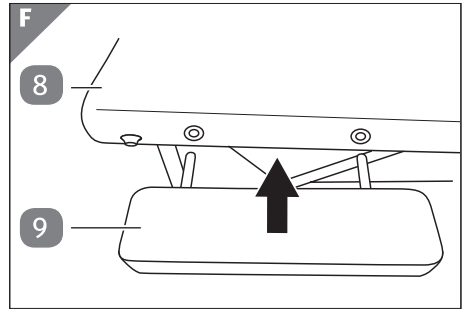
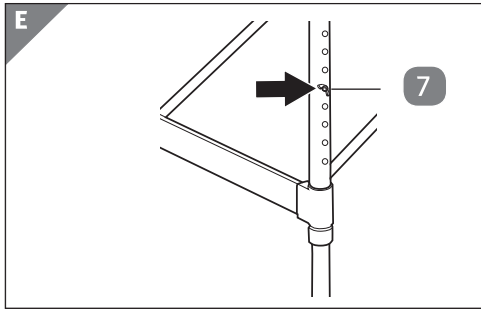
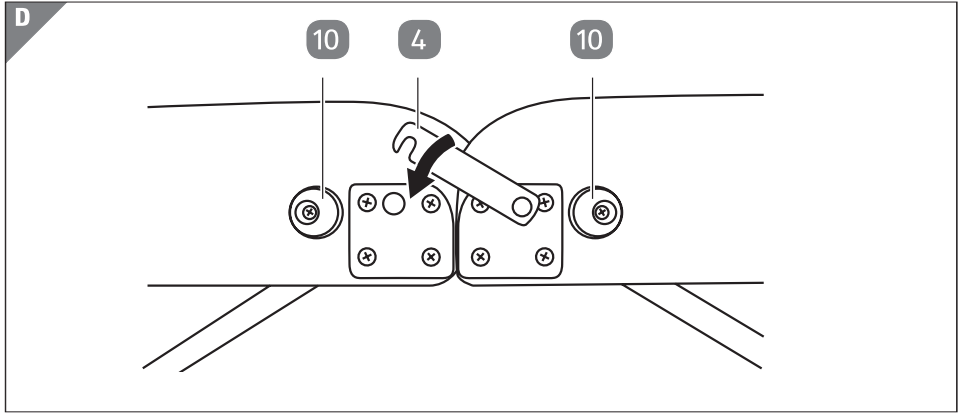


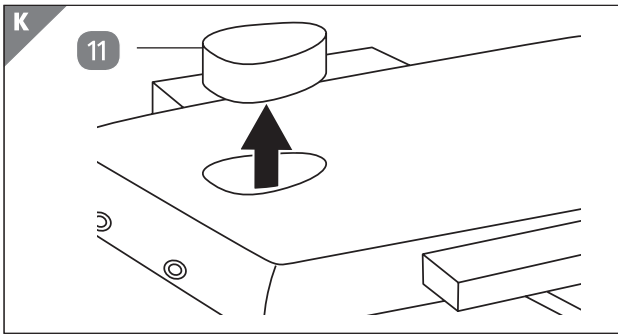
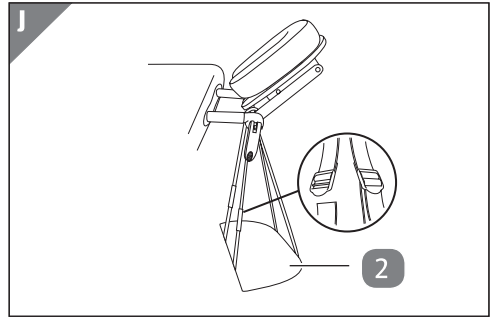
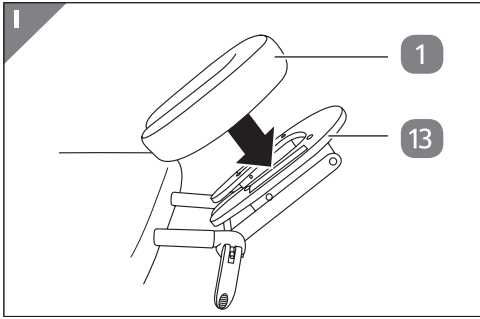
2.



3.







## Lieferumfang/Teile

- 1 Polster (der Kopfstütze)
- 2 Handauflage
- 3 Standbein, 4×
- 4 Verriegelung, 2×
- 5 Drahtseil
- 6 Tragegriff
- 7 Schraube, 4x
- 8 Liegefläche
- 9 Armlehne, 2×
- 10 Kunststofffuß, 4×
- 11 Kopfpolster, herausnehmbar
- 12 Feststellhebel (der Kopfstütze)
- 13 Gestell (der Kopfstütze)
- 14 Tragetasche
- 15 Verschluss, 3× (2× für die Massageliege, 1× für das Fußteil)
- 16 Gummihalterung, 4×
- 17 Einstecklöcher
- 18 Fußteil

# Allgemeines

## Gebrauchsanleitung lesen und aufbewahren



Diese Gebrauchsanleitung gehört zu dieser Massageliege 3-teilig (im Folgenden nur „Massageliege“ genannt). Sie enthält wichtige Informationen zum Aufbau und zur Handhabung.

Lesen Sie die Gebrauchsanleitung, insbesondere die Sicherheitshinweise, sorgfältig durch, bevor Sie die Massageliege einsetzen. Die Nichtbeachtung dieser Gebrauchsanleitung kann zu schweren Verletzungen oder zu Schäden an der Massageliege führen.

Die Gebrauchsanleitung basiert auf den in der Europäischen Union gültigen Normen und Regeln. Beachten Sie im Ausland auch landesspezifische Richtlinien und Gesetze.

Bewahren Sie die Gebrauchsanleitung für die weitere Nutzung auf. Wenn Sie die Massageliege an Dritte weitergeben, geben Sie unbedingt diese Gebrauchsanleitung mit.

## Zeichenerklärung

Die folgenden Symbole und Signalwörter werden in dieser Gebrauchsanleitung verwendet.



**VORSICHT!**

Dieses Signalsymbol/-wort bezeichnet eine Gefährdung mit einem niedrigen Risikograd, die, wenn sie nicht vermieden wird, eine geringfügige oder mäßige Verletzung zur Folge haben kann.

**HINWEIS**

Dieses Signalwort warnt vor möglichen Sachschäden.



Dieses Symbol gibt Ihnen nützliche Zusatzinformationen zum Zusammenbau oder zum Gebrauch.



Herstellungsmonat und Jahr



Das im Produkt verwendete Holz stammt aus FSC®-zertifizierten Forstbetrieben, die die FSC®-Prinzipien befolgen. Das Forest Stewardship Council® (FSC) zielt auf eine weltweit verantwortungsvolle Waldbewirtschaftung ab.





Das Siegel „Geprüfte Sicherheit“ (GS-Zeichen) bescheinigt, dass ein Produkt den Anforderungen des deutschen Produktsicherheitsgesetzes (ProdSG) entspricht. Das GS-Zeichen zeigt an, dass bei bestimmungsgemäßer Verwendung und bei vorhersehbarer Fehlanwendung des gekennzeichneten Produkts die Sicherheit und Gesundheit des Nutzers nicht gefährdet sind. Es handelt sich hierbei um ein freiwilliges Sicherheitszeichen, das der TÜV SÜD ausgestellt hat.

## Sicherheit

### Bestimmungsgemäßer Gebrauch

Die Massageliege ist ausschließlich als Liegefläche konzipiert. Sie ist ausschließlich für den Privatgebrauch bestimmt und nicht für den gewerblichen Bereich geeignet. Verwenden Sie die Massageliege nur wie in dieser Gebrauchsanleitung beschrieben. Jede andere Verwendung gilt als nicht bestimmungsgemäß und kann zu Sachschäden oder sogar zu Personenschäden führen. Die Massageliege ist kein Kinderspielzeug.

Der Hersteller oder Händler übernimmt keine Haftung für Schäden, die durch nicht bestimmungsgemäßen oder falschen Gebrauch entstanden sind.

### Sicherheitshinweise



#### Verletzungsgefahr!

Bei unsachgemäßem Gebrauch besteht Verletzungsgefahr.

- Wir empfehlen, das Montieren der Massageliege mit zwei Personen durchzuführen, um Verletzungen oder Beschädigungen zu vermeiden.
- Stellen Sie die Massageliege waagrecht und wackelfrei auf ebenem, festem Untergrund auf, damit sie nicht kippen und umkippen kann.
- Sichern Sie die Massageliege immer erst mit den Verriegelungen an beiden Seiten, bevor sich eine Person auf die Massageliege legt.

- Stellen Sie sicher, dass Kinder nicht mit der Massageliege spielen.
- Klappen Sie die Massageliege vorsichtig auf und zu, damit Sie sich Ihre Finger nicht einquetschen. Bei beweglichen Teilen besteht grundsätzlich Quetschgefahr.

### **HINWEIS**

#### **Beschädigungsgefahr!**

Unsachgemäßer Umgang mit der Massageliege kann zu Beschädigungen führen.

- Stellen Sie die Massageliege nur auf einer ebenen Fläche und mit gleich langen Standbeinen auf.
- Setzen Sie die Massageliege nicht direkter Sonneneinstrahlung aus.
- Stellen Sie die Massageliege nicht in der Nähe von Hitzequellen auf.
- Stellen Sie die Massageliege nicht in der Nähe von heißen Oberflächen ab.
- Belasten Sie die Massageliege mit max.125 kg Benutzergewicht.
- Verwenden Sie die Massageliege nicht mehr, wenn die Standbeine oder die Liegefläche Risse haben oder die Drahtseile ausfransen.
- Ersetzen Sie beschädigte Teile nur durch passende Originalersatzteile.
- Lassen Sie Reparaturen nur durch Fachpersonal durchführen.
- Verändern Sie die Massageliege nicht konstruktiv.
- Verändern Sie die Lage der beweglichen Teile nicht.
- Legen Sie eine Decke unter die Massageliege, wenn Sie diese auf die Seite legen (z.B. beim Aufbau oder wenn Sie die Standbeine verlängern/verkürzen).

- Öffnen Sie die Massageliege nicht mit Gewalt, wenn die Standbeine klemmen. Suchen und beheben Sie die Ursache dieser Störung, und stellen Sie die Massageliege erst dann auf.

## Erstgebrauch

### Massageliege und Lieferumfang prüfen

#### HINWEIS

#### **Beschädigungsgefahr!**

Wenn Sie die Verpackung unvorsichtig mit einem scharfen Messer oder anderen spitzen Gegenständen öffnen, kann die Massageliege schnell beschädigt werden.

- Gehen Sie beim Öffnen sehr vorsichtig vor.

1. Nehmen Sie die Massageliege aus der Verpackung.
2. Prüfen Sie, ob die Lieferung vollständig ist (siehe Abb. A und B).
3. Kontrollieren Sie, ob die Massageliege oder die Einzelteile Schäden aufweisen. Ist dies der Fall, benutzen Sie die Massageliege nicht. Wenden Sie sich über die auf der Garantiekarte angegebene Serviceadresse an den Hersteller.

## Verwendung

### Massageliege aufstellen



#### **Verletzungsgefahr!**

Bei unsachgemäßem Gebrauch besteht Verletzungsgefahr.

- Stellen Sie die Massageliege waagrecht und wackelfrei auf ebenem, festem Untergrund auf, damit sie nicht kippen und umkippen kann.
- Sichern Sie die Massageliege immer erst mit den Verriegelungen an der Seite, bevor Sie sich auf die Massageliege legen.

- Klappen Sie die Massageliege vorsichtig auf, damit Sie sich Ihre Finger nicht einquetschen.
- Überprüfen Sie die Massageliege vor jedem Gebrauch auf lockere Schrauben, Risse u.Ä.  
Benutzen Sie die Massageliege nicht, wenn diese beschädigt ist.

## HINWEIS

### **Beschädigungsgefahr!**

Wenn Sie beim Aufstellen der Massageliege nicht genug Bewegungsfreiraum haben, können Sie umstehende Möbel und Gegenstände beschädigen.

- Stellen Sie die Massageliege mit mind. zwei Metern Abstand zu allen Seiten auf.

1. Fassen Sie die Massageliege am Tragegriff **6** und packen Sie sie aus der Trage tasche **14** aus.
2. Stellen Sie die geschlossene Massageliege an einem geeigneten Platz auf den vier Kunststofffüßen **10** auf (siehe Schritt 1 in **Abb. C**).
3. Öffnen Sie beide Verschlüsse **15** der Massageliege und klappen Sie die Massageliege auf (siehe Schritt 2 in **Abb.C**).
4. Nehmen Sie alle Einzelteile aus den Gummihalierungen **16**.
5. Klappen Sie die beiden Teile der Liegefläche **8** vollständig auseinander (siehe Schritt 3 in **Abb.C**).  
Die Standbeine **3** klappen sich dabei automatisch im 90°-Winkel aus.
6. Heben Sie die Massageliege in der Mitte an und stellen Sie sie auf die Standfüße.
7. Stellen Sie sicher, dass die Liegefläche eben ist.  
Wenn die Liegefläche noch nicht gerade ist, richten Sie das Drahtseil **5** und üben Sie ggf. leichten Druck auf die Liegefläche aus.
8. Sichern Sie die beiden Hälften der Liegefläche mit den Verriegelungen **4** (siehe **Abb.D**).

Sie haben die Massageliege erfolgreich aufgestellt und können jetzt die Liegehöhe einstellen und die Armlehnen **9**, die Handauflage **2** sowie die Kopfstütze anbringen **1**/**13**.



Stellen Sie die Höhe des Fußteils **18** ein, indem Sie den mittleren Verschluss öffnen.

## Liegehöhe einstellen

Sie können die Höhe der Massageliege durch Lösen der Schraube **7** an den Standbeinen **3** anpassen.



Stellen Sie die Liegehöhe ein, bevor Sie die Armlehnen, die Kopfstütze und die Handablage anbringen.

1. Legen Sie die Massageliege auf die linke Seite. Die Massageliege steht jetzt auf den vier Kunststofffüßen **10**.
  2. Lösen Sie die Schraube, um die Höhenverstellung zu entriegeln.
  3. Passen Sie die Länge der Standbeine gleichmäßig an, indem Sie die Rohre auseinanderziehen oder zusammenschieben.
  4. Verschrauben Sie die Höhenverstellung wieder, indem Sie die Rohre so ausrichten, dass die Löcher für die Schrauben sichtbar sind und die Schrauben fest verschlossen sind (siehe **Abb.E**).
- Alle vier Standbeine müssen dabei gleichermaßen verlängert oder verkürzt werden. Beachten Sie, dass alle vier Standbeine am Ende dieselbe Länge haben müssen.

Sie haben die Standbeine der Massageliege erfolgreich verlängert/verkürzt.

## Armlehnen anbringen



### Verletzungsgefahr!

Wenn Sie sich auf die Armlehnen stützen, können diese abfallen, weil sie nicht fest an der Massageliege fixiert sind. Sie können sich dabei verletzen.

- Stützen Sie sich nicht auf den Armlehnen ab, sondern nutzen Sie diese nur, um Ihre Arme darauf abzulegen.
- Bringen Sie die Armlehnen erst nach Platzierung des Nutzers an.

- Schieben Sie die Armlehnen **9** bis zum Anschlag in die seitlichen Löcher der Liegefläche **8** (siehe **Abb.F**).

## Kopfstütze und Handauflage anbringen



### Verletzungsgefahr!

Wenn der Feststellhebel der Kopfstütze nicht richtig festgestellt ist, kann die Kopfstütze plötzlich nach unten kippen. Dabei kann sich die Person auf der Massageliege verletzen.

- Stellen Sie den Feststellhebel der Kopfstütze richtig fest, bevor Sie die Massageliege benutzen.

Die Kopfstütze besteht aus einem Gestell **13** und einem Polster **1**.

1. Stecken Sie das Gestell der Kopfstütze in die beiden Löcher am Kopfende der Liegefläche **8** (siehe **Abb. G**)
2. Fixieren Sie das Gestell der Kopfstütze im gewünschten Winkel, indem Sie den Feststellhebel **12** umlegen (siehe **Abb. H**).
3. Befestigen Sie das Polster der Kopfstütze mithilfe des Klettverschlusses an dem Gestell (siehe **Abb. I**)

Sie haben die Kopfstütze erfolgreich an der Massageliege angebracht und können jetzt die Handauflage **2** anbringen.

- Hängen Sie die Handauflage am Gestell der Kopfstütze ein (siehe **Abb. J**). Sie können jetzt die gewünschte Länge und Position der Handauflage einstellen.

## Auf die Massageliege legen



### Verletzungsgefahr!

- Wenn Sie sich falsch auf die Massageliege legen, wird diese ggf. falsch belastet. Dadurch kann die Massageliege umkippen, und Sie können sich verletzen.
- Setzen Sie sich nicht auf das Kopf- oder Fußende der Massageliege.
- Positionieren Sie sich immer mittig auf der Liegefläche.

1. Wenn Sie sich auf den Bauch legen möchten, nehmen Sie das Kopfpolster **11** aus der Liegefläche **8** heraus (siehe **Abb. K**).
2. Setzen Sie sich mittig auf die Liegefläche.
3. Legen Sie sich in der gewünschten Position auf die Massageliege.  
Achten Sie darauf, dass Sie sich immer mittig auf der Massageliege positionieren, um die Arbeitsbelastung gleichmäßig zu verteilen.



Die Arbeitsbelastung der Massageliege ergibt sich aus dem Körpergewicht der liegenden Person (Benutzergewicht) und dem maximal ausgeübten Druck bei der Massage.

Die Massageliege ist dafür konzipiert, eine Person von bis zu 125kg Gesamtgewicht zu tragen. Der Druck bei der Massage darf max. 75kg betragen. In der Summe ergibt sich daraus die maximale Arbeitsbelastung von 200kg.

## Von der Massageliege aufstehen



### Verletzungsgefahr!

Wenn Sie falsch von der Massageliege aufstehen, wird diese falsch belastet. Dadurch kann die Massageliege umkippen, und Sie können sich verletzen.

– Setzen Sie sich beim Aufstehen nicht auf das Kopf- oder Fußende der Massageliege.

1. Entfernen Sie die Armlehnen **9**, um ein Aufstützen beim Aufstehen zu vermeiden.
2. Richten Sie sich so auf, dass Sie in der Mitte der Liegefläche **8** sitzen.
3. Stehen Sie langsam auf.



Schnelle Bewegungen sind nach längerem entspannten Liegen nicht empfehlenswert, weil sich Ihr Kreislauf erst anpassen muss.

## Massageliege zusammenklappen



### Verletzungsgefahr!

Bei unsachgemäßem Gebrauch besteht Verletzungsgefahr.

- Legen Sie die Massageliege vorsichtig auf die Seite und klappen Sie sie vorsichtig zu, damit Sie sich Ihre Finger an den beweglichen Teilen nicht quetschen.

### HINWEIS

### Beschädigungsgefahr!

Wenn Sie beim Zusammenklappen der Massageliege nicht genug Bewegungsfreiraum haben, können Sie umstehende Möbel und Gegenstände beschädigen.

- Klappen Sie die Massageliege mit mind. zwei Metern Abstand zu allen Seiten zusammen.

1. Nehmen Sie die Armlehnen **9**, das Polster **1** sowie das Gestell der Kopfstütze **13** und die Handauflage **2** von der Massage liege ab.
2. Lösen Sie die Verriegelungen **4** an beiden Seiten der Liegefläche **8** (siehe **Abb. D**).
3. Legen Sie die Massageliege auf die linke Seite.  
Die Massageliege steht jetzt auf den vier Kunststofffüßen **10**.
4. Verstauen Sie die Einzelteile mithilfe der Gummihalfterungen **16** unter der Massageliege.
5. Klappen Sie die Standbeine **3** langsam zurück unter die Massageliege. Stellen Sie dabei sicher, dass sich das Drahtseil **5** nicht verheddert und dass die Einzelteile die Standbeine nicht behindern.
6. Klappen Sie die beiden Teile der Liegefläche zusammen und schließen Sie die Verschlüsse **15**.  
Stellen Sie sicher, dass sich die Massageliege locker schließen lässt. Sie darf nicht unter Spannung stehen.

Sie haben die Massageliege erfolgreich zusammengeklappt.



# Reinigung und Pflege

## HINWEIS

### Beschädigungsgefahr!

Unsachgemäßer Umgang mit der Massageliege kann zu Beschädigungen der Massageliege führen.

- Verwenden Sie keine aggressiven Reinigungsmittel, Bürsten mit Metall- oder Nylonborsten sowie keine scharfen oder metallischen Reinigungsgegenstände wie Messer, harte Spachtel und dergleichen. Diese können die Oberflächen beschädigen.
1. Wischen Sie die Massageliege mit einem leicht angefeuchteten Tuch und ggf. etwas milder Seife ab.
  2. Trocknen Sie alle Teile danach vollständig mit einem trockenen, fusselfreien Tuch ab, bevor Sie die Massageliege wieder verwenden oder sie zusammenklappen und in die Tragetasche **14** packen.



Wir empfehlen, dass Sie hartnäckige Verschmutzungen professionell reinigen lassen.

## Wartung



### Verletzungsgefahr!

Durch die Benutzung können sich Schraubverbindungen mit der Zeit lösen. Wenn Sie sie nicht rechtzeitig festziehen, kann die Massageliege auseinanderfallen und so zu Verletzungen führen.

- Führen Sie regelmäßig Sichtprüfungen auf Risse und lockere Schrauben durch.
- Benutzen Sie die Massageliege nicht, bevor Sie lockere Schrauben festgezogen und defekte Teile von einer Fachkraft austauschen lassen haben.
- Prüfen Sie regelmäßig, ob sich die Schraubverbindungen gelockert haben und ziehen Sie sie ggf. wieder fest.

## Aufbewahrung

Alle Teile müssen vor dem Aufbewahren vollkommen trocken sein.

- Packen Sie die Massageliege zusammengeklappt in die Tragetasche **14**.
- Bewahren Sie die Massageliege an einem kühlen, trockenen und sauberen Ort auf.

## Technische Daten

Modell: 6501030

Maße: 2 110 × 820 × 590–800 mm

Gewicht: 15,7kg

Max. Benutzergewicht: 125kg

Max. Arbeitsbelastung: 200kg

Höhenverstellung: von 590–800 mm

## Entsorgung

### Verpackung entsorgen



Entsorgen Sie die Verpackung sortenrein. Geben Sie Pappe und Karton zum Altpapier, Folien in die Wertstoffsammlung.

### Massageliege entsorgen

- Entsorgen Sie die Massageliege gemäß der in Ihrem Land bzw. in Ihrer Region gültigen Bestimmungen und Gesetze.





**AT Vertrieben durch:**

Woolf Sports Promotion GmbH & Co KG  
Straniakstraße 4  
5020 Salzburg  
Austria

**KUNDENDIENST**

830465



**AT 00800-09 34 85 67 (Hotline kostenfrei)**



**info@zeitlos-vertrieb.de**

MODELL:  
6501030

02/2024

**3**

**JAHRE GARANTIE  
YEAR WARRANTY**