

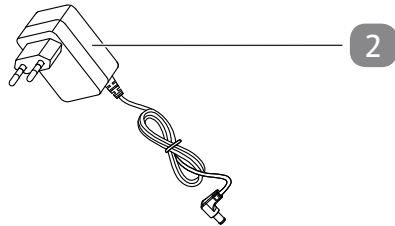
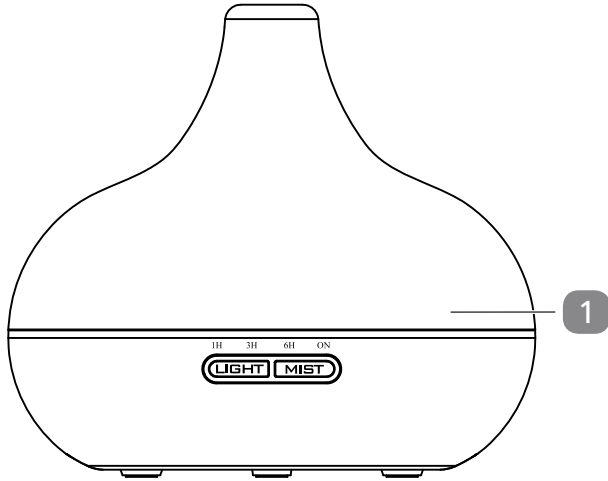


Használati útmutató



AROMA DIFFÚZOR





Szállítási terjedelem

- 1 Aroma diffúzor
- 2 Hálózati adapter
Használati útmutató/Garanciajegy (kép nélkül)

Tartalom

Áttekintés.....	2
Szállítási terjedelem.....	3
Általános tudnivalók.....	5
A használati útmutató elolvasása és megőrzése.....	5
Rendeltetészerű használat.....	5
Jelmagyarázat.....	5
Biztonság.....	7
Első használatba vétel.....	13
A termék és a szállítási terjedelem ellenőrzése.....	13
A termék alapvető tisztítása.....	13
Üzemelés.....	13
Kezelőelemek.....	15
Az üzemeltetés előkészítése.....	15
A víz be- és utántöltése.....	15
A párologtatás elindítása és leállítása.....	16
Párolgás intenzitásának beállítása.....	17
A világítás beállítása.....	17
Tisztítás.....	17
A víztartály tisztítása.....	18
A külső részek tisztítása.....	18
Tárolás.....	18
Hibaelhárítás.....	20
Műszaki adatok.....	21
Megfelelőségi nyilatkozat.....	22
Leselejtesés.....	22
A csomagolás leselejtezése.....	22
A leselejtezett készülék ártalmatlanítása.....	22

Általános tudnivalók

A használati útmutató elolvasása és megőrzése



Ez a használati útmutató ehhez az aromadiffúzorhoz (a továbbiakban „termék”) tartozik. Fontos információkat tartalmaz az üzembe helyezésre és a kezelésre vonatkozóan.

A termék üzembe helyezése előtt figyelmesen olvassa el a használati útmutatót, különösen a biztonsági utasításokat. A használati útmutató figyelmen kívül hagyása a termék komoly sérüléséhez vagy károsodásához vezethet.

A későbbi használat érdekében őrizze meg a használati útmutatót. Amennyiben a terméket továbbadja harmadik fél részére, feltétlenül adja oda a használati útmutatót is.

Ezt a használati útmutatót a <http://www.wachsmuth-krogmann.com> weboldalunkon is megtalálja.

Rendeltetészerű használat

A terméket kizárólag belső helyiségek illatosítására tervezték. Ehhez illóolajokra van szükség, amelyek nem képezik a szállítási terjedelem részét.

A termék kizárólag magáncélra használható, ipari használatra nem alkalmas.

Csak az útmutatóban leírtak szerint használja a terméket. Minden más felhasználás nem rendeltetészerűnek minősül, és anyagi kárt, vagy akár személyi sérülést okozhat. A termék nem játékszer.

A gyártó vagy a kereskedő nem vállal felelősséget a nem rendeltetészerű vagy helytelen használatból származó károkért.

Jelmagyarázat

A következő szimbólumokat használjuk ebben a használati útmutatóban, a terméken vagy a csomagoláson.



Ez a jel az összeszereléssel, használattal kapcsolatos hasznos kiegészítő tudnivalókat jelzi.



Megfelelőségi nyilatkozat (lásd „Megfelelőségi nyilatkozat” c. fejezet): Az itt látható jellel ellátott termékek teljesítik az Európai Gazdasági Térség összes vonatkozó közösségi előírását.



Az ezzel a szimbólummal jelölt elektromos készülékek a III. védelmi osztályba tartoznak.

(termék)



A „GS” (Geprüfte Sicherheit – ellenőrzött minőség) védjegy azt jelzi, hogy a hálózati adapter megfelel a német termékbiztonsági törvény (ProdSG) követelményeinek.

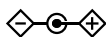


Ez a szimbólum azokat az elektromos termékeket jelöli, amelyek kettős szigetelésű házzal rendelkeznek, és így megfelelnek a II. védelmi osztálynak.

(hálózati egység)



A termék kizárólag belső térben használható.



Az egyenáramú csatlakozás polaritásának szimbóluma



Plusz; pozitív pólus



Mínusz; negatív pólus



Egyenfeszültség



Váltakozó feszültség

IP20

Az AC/DC adapter a DIN EN 60529 szabvány szerinti IP20 védetségű típussal rendelkezik, ami azt jelenti, hogy:

Az AC/DC adapter védett:

- a veszélyes részekhez való ujjal

való hozzáférés ellen.- a 12,5 mm és nagyobb átmérőjű szilárd idegen testek behatolása ellen

Az AC/DC adapter nem vízálló.

ta:40°C

A hálózati adapter legfeljebb 40°C-os környezeti hőmérsékleten használható.



Ezzel a szimbólummal jelölt készülék kapcsolóüzemű tápegységgel rendelkezik.



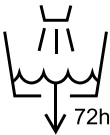
Ez a szimbólum rövidzárlat ellen védett biztonsági transzformátort jelöl.



A termék rendelkezik időzítő-funkcióval.



A termék víztartálya kb. 300 ml űrtartalmú.



Háromnaponta tisztítsa meg a víztartályt.

Biztonság

Az alábbi jelzőszavakat használjuk ebben a használati útmutatóban.



FIGYELMEZTETÉS!

Ez a figyelmeztető szimbólum/szó olyan közepes kockázati szintű veszélyt jelez, amely halálhoz vagy súlyos sérüléshez vezethet, ha nem védik ki.



VIGYÁZAT!

Ez a figyelmeztető szimbólum/szó olyan alacsony kockázati szintű veszélyt jelez, amely csekély vagy közepes mértékű sérüléshez vezethet, ha nem védik ki.

ÉRTEŚÍTÉS!

Ez a szó az esetleges anyagi károokra figyelmeztet.

Biztonsági utasítások



FIGYELMEZTETÉS!

Áramütés veszélye!

A hibás villamos bekötés vagy a túl magas hálózati feszültség áramütéshez vezethet.

- Csak akkor csatlakoztassa a hálózati egységet, ha a konnektor hálózati feszültsége egyezik a típus táblán megadott adatokkal.

- A hálózati egységet csak egy könnyen hozzáférhető konnektorhoz csatlakoztassa, hogy hiba esetén gyorsan leválaszthassa az áramellátást.
- Ne üzemeltesse a terméket, ha sérüléseket lát rajta, vagy az áramkábel, illetve a hálózati csatlakozó meghibásodott.
- A hálózati egység kábele nem cserélhető. Dobja el a hálózati egységet, ha a kábel megsérült.
- A terméket csak a mellékelt hálózati csatlakozóval használja.
- Ne nyissa fel a terméket és a hálózati egység házát, hanem szakemberrel szereltesse meg. Emiatt forduljon a garanciajegyben megadott szervizhez. Saját részről történő javítások, szakszerűtlen csatlakoztatás vagy helytelen kezelés esetén nem vállalunk felelősséget, és a garancia érvényét veszti.
- Javítások esetén csak olyan alkatrészeket szabad felhasználni, amelyek adatai megegyeznek az eredeti termékadatokkal. A termékben olyan elektromos és mechanikus alkatrészek találhatóak, amelyek nélkülözhetetlenek a veszélyforrások elleni védelemhez.
- Ne üzemeltesse a terméket külső időkapcsoló órával vagy külön távirányító rendszerrel.
- Soha ne merítse a terméket vagy a hálózati egységet vagy a csatlakozókábelt vízbe vagy más folyadékba.
- Soha ne dugja be a hálózati egységet nedves kézzel.
- Soha ne húzza ki a hálózati egységet a konnektorból a csatlakozó kábelnél fogva, hanem mindig a hálózati egységet fogja meg.
- Soha ne használja a csatlakozóvezetékét fogantyúként.
- A terméket, a hálózati csatlakozót és az áramkábelt tartsa távol a nyílt lángtól és a forró felületektől.
- Úgy helyezze el a csatlakozóvezetékét, hogy ne lehessen elesni benne.

- Ne hajlítsa meg a hálózati egység csatlakozóvezetékét, és ne fektesse éles élekre.
- A terméket csak beltérben használja. Ne használja nedves helyen vagy esőben.
- Soha ne tárolja vagy használja a terméket úgy, hogy beleeshessen a fürdőkádba vagy a mosogatóba. Ha a készülék vízbe esik, ne használja.
- Soha ne nyúljon a termékért, ha az a vízbe esett. Ilyen esetben azonnal húzza ki a hálózati egységet.
- Gondoskodjon arról, hogy gyerekek ne dughassanak tárgyakat a termékbe.
- Ha nem használja a terméket, nem tisztítja, vagy ha meghibásodás lép fel, mindig kapcsolja ki a terméket, és húzza ki a hálózati egységet a konnektorból.
- Húzza ki a hálózati egységet a konnektorból, mielőtt a terméket vízzel töltené.

**FIGYELMEZTETÉS!**

Veszélyes a gyermekekre és a korlátozott fizikai, érzékszervi vagy mentális képességű személyekre (például az idősebb emberekre, és azokra, akik nincsenek fizikai vagy szellemi képességeik teljes birtokában) vagy azon személyekre, akik nem rendelkeznek megfelelő tapasztalattal és tudással (például a nagyobb gyerekekre).

- A termék 8 év feletti gyermekek, korlátozott fizikai, érzékszervi vagy mentális képességekkel rendelkező személyek és megfelelő tudással vagy gyakorlattal nem rendelkező személyek csak megfelelő felügyelet mellett, és csak akkor kezelhetik, ha betanítják őket annak biztonságos használatára, és képesek megérteni a termék használatával kapcsolatos veszélyeket.

- A 8 évnél fiatalabb gyermekeket tartsa távol a terméktől és a csatlakozó vezetéktől.
- Üzemelés közben ne hagyja felügyelet nélkül a terméket.
- A gyermekek nem játszhatnak a termékkel.
- Ne hagyja, hogy gyermekek játsszanak a csomagolófóliával. Játék közben belegabalyodhatnak és megfulladhatnak.
- A tisztítást és a felhasználó általi karbantartást felügyelet nélkül hagyott gyermekek nem végezhetik.



FIGYELMEZTETÉS!

Egészségügyi veszély!

Vegye figyelembe, hogy a magas páratartalom elősegítheti a biológiai organizmusok növekedését a környezetben.

- A tartályt 3 naponta ki kell üríteni és újra feltölteni. Újratöltés előtt tisztítsa meg a tartályt friss vízzel vagy tisztítószerrel, ha a gyártó előírja. A tartály felületén vagy a belső felületeken keletkezett bármilyen felhalmozódást, lerakódást, szennyeződésréteget el kell távolítani. Minden felületet szárazra kell törölni.
- Ne engedje, hogy a párologtató környéke nyirkos vagy nedves legyen. Ha a párologtató kimeneti teljesítménye nem csökkenthető, használja a párásítót időszakosan. Ügyeljen arra, hogy az olyan nedvszívó anyagok, mint a szőnyeg, a függönyök, a drapériák vagy az asztalterítők ne nedvesedjenek be.
- Soha ne hagyjon vizet a tartályban, amikor a termék nincs használatban.
- Tárolás előtt ürítse ki és tisztítsa meg a terméket. Tisztítsa meg a terméket a következő használat előtt.

 VIGYÁZAT!**Egészségügyi veszély!**

A tartályban lévő víz nem ivóvíz. A víz elfogyasztása egészségkárosodáshoz vezethet. Ez különösen érvényes, ha a vizet illóolajjal keverte.

- Ne igya meg a vizet a termékből.
- Haladéktalanul forduljon orvoshoz, ha az illóolajjal kevert vizet megitta.

ÉRTESÍTÉS!**Tárgyi sérülés veszélye!**

A termék nem szakszerű kezelése a készülék károsodásához vezethet.

- A terméket használja jól hozzáférhető, vízszintes, száraz, hőálló és kellően stabil munkafelületen. Ne állítsa a terméket a munkafelület szélére vagy peremére.
- Ne állítsa a terméket közvetlenül a falhoz, faliszekrény alá vagy hasonló helyre, ahol a hő megrekedhet. A távozó gőz kárt tehet a bútorokban.
- Soha ne tegye a terméket forró felületre (főzőlap, stb.) vagy annak közelébe, és soha ne tegye ki az eszközt magas hőmérsékletnek (fűtés, stb.) vagy időjárásnak (eső, stb.).
- A terméket és a tápkábelt tartsa távol nyílt lángtól és forró felületektől.
- A terméket tisztítás céljából ne merítse vízbe, és ne használjon hozzá gőztisztítót sem. Egyéb esetben kárt tehet a termékben.
- A terméket semmi esetre se tegye a mosogatógépbe, Ellenkező esetben a készülék tönkremegy.

- Ne használja a terméket, ha annak bármely része repedt vagy deformálódott. Csak megfelelő eredeti alkatrészekkel cserélje ki a károsodott alkatrészeket.
- Ne végezzen saját maga semmilyen javítást vagy módosítást a terméken. A javításokat csak képzett személyzet végezze el.
- Soha ne tegye ki a terméket az időjárás hatásainak, közvetlen napsugárzásnak vagy forró levegő áramlásának.
- A terméket csak 0 °C és 40 °C közötti környezeti hőmérsékleten használja.
- Ha a helyiség hőmérséklete 0 °C alatt van, ürítse ki a víztartályt, mivel a fagyott víz károsíthatja a terméket.
- Amennyiben a víztartályba belefagyna a víz, várjon, amíg az kiolvad.
- Soha ne öntsön vizet közvetlenül a párakimenetre vagy a termék más részeire. A terméken lévő nedves foltokat száraz ruhával törölje le.
- Soha ne töltsön 40 °C feletti hőmérsékletű vizet a víztartályba az elszíneződés vagy az eldeformálódás elkerülése érdekében.
- Csak a víztartályba töltsön vizet, és soha ne a termék más részeibe.
- Ne tegyen fémekeket, vegyi anyagokat vagy tisztítószereket a víztartályba, különben nem működik megfelelően a párologás.
- Soha ne távolítsa el a párakimenetből a maradék vizet, ha a termék be van kapcsolva.
- Ha sok víz található a víztartályban, ne mozgassa túlzottan a terméket, különben a víz kiömölhet és a termék más részeibe folyhat.

Első használatba vétel

A termék és a szállítási terjedelem ellenőrzése

ÉRTESELTETÉS!

Sérülésveszély!

Amennyiben nem kellő odafigyeléssel, egy éles késsel vagy más szúrós tárgygal nyitja fel a csomagolást, sérülhet a termék felülete.

- Óvatosan nyissa ki a terméket.
- 1. Vegye ki a terméket a csomagolásból.
- 2. Ellenőrizze, hogy a szállítás terjedelme teljes-e (lásd a „Szállítási terjedelem” c. fejezetben).
- 3. Ellenőrizze, hogy a termék és alkatrészei sérülésmentesek-e. A sérült terméket ne helyezze üzembe, hanem keresse fel a vásárlás helyszínét, vagy forduljon vele a garanciakártyán megadott címen feltüntetett gyártóhoz.

A termék alapvető tisztítása

1. Távolítsa el a csomagolóanyagokat és az összes védőfóliát, amennyiben van.
2. Tisztítsa meg a szállítás terjedelmének minden részét a „Tisztítás” c. fejezetben leírtak szerint.

A termék most tiszta és használatra kész.

Üzemelés

FIGYELMEZTETÉS!

Áramütés veszélye und égésveszély!

A rendellenes zajok vagy szagok arra utalhatnak, hogy a termék sérült.

- Ha a termék észrevehető zajt csap, azonnal húzza ki a hálózati dugót a konnektorból.
- Amennyiben a termék kellemetlen szagokat bocsát ki, tisztítsa meg a terméket a „Tisztítás” c. fejezetben leírtak szerint. Amennyiben a termék a sikeres tisztítás után még

mindig kellemetlen szagokat bocsát ki, helyezze üzemén kívül a terméket.

ÉRTESÍTÉS!

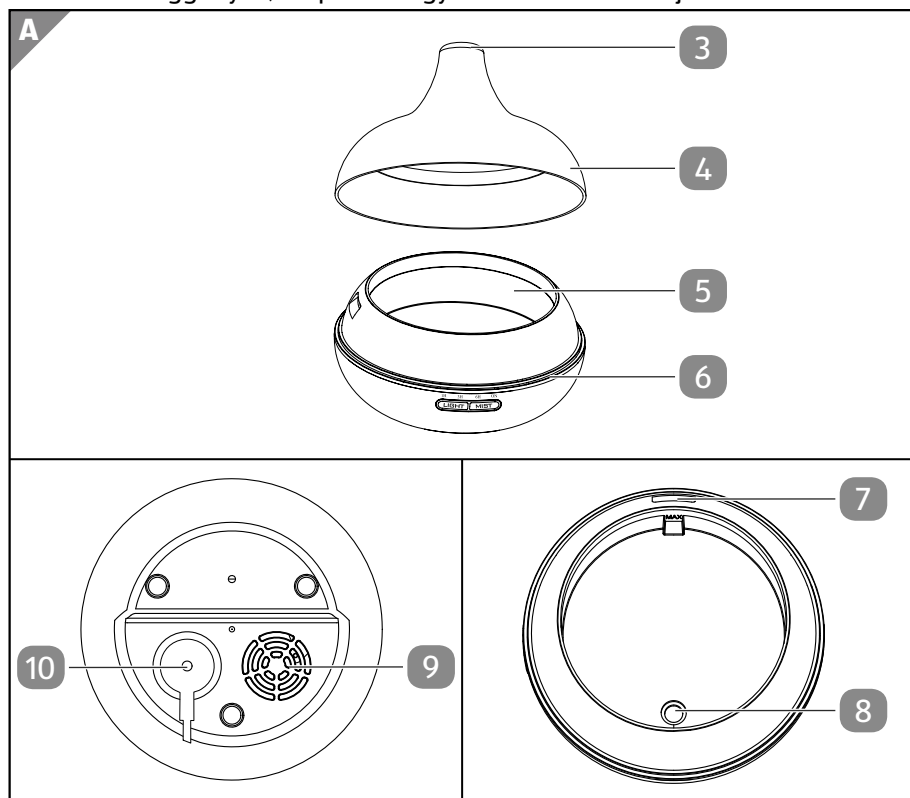
Tárgyi sérülés veszélye!

Ha a terméket üres víztartállyal használja, a termék megsérülhet.

- Soha ne használja a terméket a víztartályban lévő víz nélkül.



Ügyeljen arra, hogy a párologtató körüli terület ne legyen nyirkos vagy nedves. Ha nedvesség lép fel, csökkentse a párologtató teljesítményét. Ha a párologtató teljesítménye nem csökkenthető, használja a párásítót időszakosan. Ne hagyja, hogy nedvszívó anyagok, például szőnyegek, függönyök, drapériák vagy terítők benedvesedjenek.



Kezelőelemek

3 Párakimenet

4 Fedél

5 Víztartály

6 Fényszalag

7 Levegő kimenet

8 Porlasztólemez

9 Levegőbemenet

10 Aljzat

Az üzemeltetés előkészítése

A termék használata előtt elő kell készíteni az üzemeltetést.

A termék felállítása

1. Válasszon egy stabil és sima felállítási helyet.

Megjegyzés: Biztosítson megfelelő távolságot az érzékeny termékektől, bútoroktól és felületektől.

2. Állítsa fel a terméket, és ellenőrizze a stabilitását.

3. Csatlakoztassa a hálózati adaptert **2** a termék aljzatához **10**.

Megjegyzés: ne csatlakoztassa elektromos hálózathoz a hálózati adaptert.

A termék elő van készítve a vízzel való megtöltésére.

A víz be- és utántöltése

A Termék egy 300 ml-es úrtartalmú víztartállyal rendelkezik. A belső oldalon található jelzés (___ MAX) jelzi a maximális töltöttségi szintet.

Megjegyzés: A termék tisztán tartása érdekében rendszeresen cserélje a víztartályban lévő vizet.

1. A víz hozzáadása vagy újratöltése előtt húzza ki a hálózati adaptert **2** a konnektorból.

2. Vegye le a fedelet a víztartályról. **4** **5**.

3. Töltsön vizet (legfeljebb 300 ml) a víztartályba.

Megjegyzés: ügyeljen arra, hogy ne lépje át a jelzést.

4. Adjon 5–20 csepp illóolajat a vízhez.

Megjegyzés: Soha ne töltsön közvetlenül a porlasztólemezre **8** illóolajat.

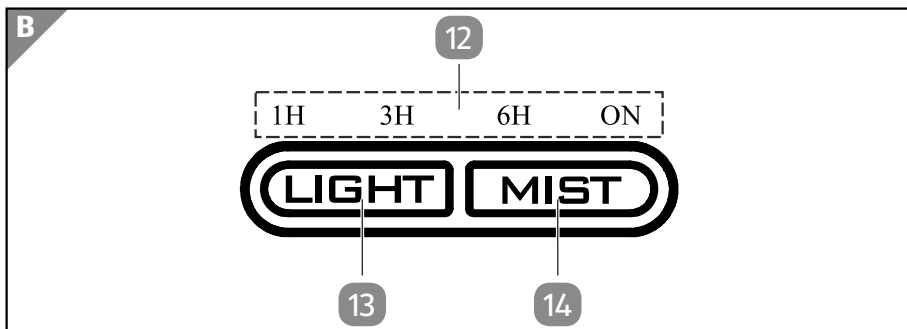
5. Tegye a fedelet a víztartályra.

6. Ellenőrizze, hogy a terméken nincs-e nedvesség és vízcseppek a külsején. Ha szükséges, törölje a terméket szárazra.

A termék meg van töltve.

A párologtatás elindítása és leállítása

A készülék időzítő funkcióval rendelkezik, amellyel a párologtatás 1, 3 vagy 6 óra múlva lekapcsol. Amennyiben az időzítő funkció nincs bekapcsolva, a készülék folyamatos jelleggel üzemeltethető, amíg kézzel ki nem kapcsolják. Amennyiben a víz kifogyott, a készülék automatikusan kikapcsol.



1H 1 óra futásidő

3H 3 óra futásidő

6H 6 óra futásidő

ON Folyamatos működés

Párologtatás indítása

1. Töltsön vizet a víztartályba (lásd „A víz be- és utántöltése” c. fejezetet).
2. Ellenőrizze, hogy a hálózati adapter **2** csatlakozója be van-e dugva a készülékbe **1**, és a hálózati adapter hálózati dugóját dugja be egy konnektorba.
3. Nyomja meg az **14** gombot a párologtatás elindításához.

Az 1H futásidő **12** zölden világít.

Nyomja meg ismét az **14** gombot a futásidők **12** (3H, 6H) vagy a folyamatos működés **12** (ON) közötti váltásokhoz.

A kiválasztott futásidő **12** zölden világít.

A párologtatás elkezdődik a kiválasztott időtartammal.

Párologtatás megállítása

1. Nyomja meg az **14** gombot annyiszor, amíg a futásidő **12** zöld gombja ki nem alszik.
2. Húzza ki a hálózati dugót a konnektorból.
3. Törölje le a víz- és olajmaradványokat egy puha, száraz kendővel.

A párologtatás megállt.

Párolgás intenzitásának beállítása

A párolgás intenzitását üzemelés közben egyszer lehet növelni.

1. Nyomja meg és tartsa lenyomva az **14** gombot 3 másodpercig.

A magasabb párolgási intenzitás beállítása megtörtént.

A világítás beállítása

A fénycsík **6** színváltó üzemmódban vagy 7 különböző színben világíthat.

Billentőüzetleütés	Szín/ Funkció
1	Színváltó üzemmód
2 - 8	Színváltás Fénykék - Világoszöld - Kék - Piros - Sötétkék - Zöld - Ibolya
9	Kikapcsolva

1. Nyomja meg a **13** gombot.

A színváltó üzemmód aktiválva van.

Nyomja meg újra a **13** gombot, hogy a színt / funkciót a fenti táblázat szerint váltsa.

A kiválasztott szín / funkció beállítása megtörtént.

Tisztítás

ÉRTESELTÉS!

Rövidzárlat veszélye!

A házba behatoló víz rövidzárlatot okozhat.

- Soha ne merítse a terméket vízbe.
- Soha ne engedje, hogy víz kerüljön a házba vagy a termék egyéb részeibe.

ÉRTESELTÉS!

Tárgyi sérülés veszélye!

A termék szakszerűtlen kezelése a termék károsodásához vezethet.

- Ne használjon agresszív tisztítószeret, fém- vagy nejlon sörtés keféket, továbbá éles, illetve fém

tisztítóeszközöket sem – például kést, kemény spatulát és hasonlókat. Ez a felület károsodásához vezethet.

- Soha ne tegye a terméket mosogatógépbe. Ezzel tönkretenné.

A víztartály tisztítása



Háromnaponta tisztítsa meg a víztartályt.

1. Kapcsolja ki a terméket, és húzza ki a hálózati adaptert **2** a konnektorból.
2. Hagyja a terméket kihűlni.
3. A víztartályból visszamaradt vízkeveréket megfelelően **5** ártalmatlanítsa.
4. Nedvesítsen meg egy ruhát egy kis ecettel.
5. A nedvesített ruhával törölje le a vízkőlerakódásokat, valamint a víz- és olajmaradványokat.
6. Öblítse ki a víztartályt tiszta vízzel.
7. Dörzsölje szárazra a víztartályt egy puha ruhával.

A külső részek tisztítása

1. Törölje át a termék külsejét enyhén nedves ruhával.
2. Hagyja az alkatrészeket teljesen megszáradni.

Tárolás

ÉRTEŚÍTÉS!

Tárgyi sérülés veszélye!

A termék nem megfelelő tárolása kárt okozhat.

- A tárolás során ne állítson vagy fektessen egyéb tárgyakat a termékre.
- Helyezze a terméket úgy, hogy vízbe ne eshessen.

-
- Tárolja a terméket tiszta, száraz, fagymentes helyen, gyermekektől elzárva.
 - Tisztítsa meg alaposan a terméket (lásd a „Tisztítás” fejezetet).
 - Tekerje fel a csatlakozóvezetékét csomó vagy gyűrődés nélkül.
 - Az eszköz alkatrészeit és tartozékait mindig a termékkel együtt tárolja.
 - A terméket és tartozékait +5 °C és +20 °C közötti hőmérsékleten tárolja.
 - Ha lehetséges, csomagolja a terméket az eredeti csomagolásába.

Hibaelhárítás

Üzemzavar	Lehetséges ok	Elhárítás
A termék nem kapcsolódik be.	Nincs több víz a víztartályban 5 .	Töltse fel a víztartályt 5 vízzel, a „Vízzel való feltöltés és újratöltés” című fejezetben leírtak szerint.
	A hálózati dugó 2 nincs megfelelően bedugva.	Helyezze be a hálózati dugót 2 a konnektorba.
Furcsa vízgőz jön ki, vagy nem jön ki vízgőz.	Túl sok vagy túl kevés víz van a víztartályban 5 .	Töltse fel a víztartályt 5 vízzel, a „Vízzel való feltöltés és újratöltés” című fejezetben leírtak szerint, vagy öntsön ki annyi vizet, hogy a víztartályban 5 ne maradjon több, mint 300 ml víz. Győződjön meg róla, hogy nem kerül víz a levegő kimenetbe.
	A porlasztólemez 8 koszos.	Tisztítsa meg a porlasztólemezt 8 a "Tisztítás" fejezetben leírtak szerint.
	A fedél 4 nem ül megfelelően a víztartályon 5 .	Helyezze a fedelet 4 rendesen a víztartályra 5 .
	A víztartály 9 alján lévő levegőbemenet 5 szennyezett.	Húzza ki a hálózati adaptert 2 , és nedves ruhával vagy puha kefével tisztítsa meg a víztartály 5 alján lévő levegőbemenetet 9 .
A víz nem folyik ki a termékből.	A fedél 4 nem ül megfelelően a víztartályon 5 .	Helyezze a fedelet 4 rendesen a víztartályra 5 .
	Alacsony hőmérséklet vagy magas páratartalom van.	Húzza ki a hálózati adaptert 2 a konnektorból, és helyezze a terméket megfelelő helyre. Hideg vagy magas légnedvesség esetén a víz lecsapódik.

Műszaki adatok

Aroma diffúzor:

Típus:	AJ-505YB / AJ-505YD
Cikkszám:	819685
Teljesítmény:	12 W
Bemeneti feszültség:	24 V ===
Frekvencia:	2,4 MHz
Védelmi osztály:	III
Időkapcsoló:	1h/3h/6h/ON (folyamatos üzem)
LED színváltás:	7 szín
Méretek (H × D):	kb. 16,8 x 15,0 cm
A víztartály töltőterfogata:	kb. 300 ml
Környezeti hőmérséklet:	0-40 °C

Hálózati adapter:

Gyártó neve:	Dongguan Green Power One Co., Ltd
Kereskedelmi regisztrációs száma:	91441900MA4WOULB9R
Cím:	No.26 hongyun Street, Chonghe Village, Qingxi Town Guangdong City, PEOPLE'S REPUBLIC OF CHINA
Típus:	GA09-2400500EU
Bemeneti feszültség:	100-240 V~
Bemeneti frekvencia:	50/60 Hz
Kimeneti feszültség:	24,0 V ===
Kimenő áram:	0,5 A
Kimeneti teljesítmény:	12,0 W
Átlagos hatékonyság üzemelés közben:	83.8%
Hatékonyság alacsony terhelés mellett (10%):	79.42%
Teljesítmény-felvétel nulla terhelés mellett:	0,10 W
Védelmi osztály:	II
Kábelhosszúság:	150 cm

Megfelelőségi nyilatkozat



Mi, az AHG Wachsmuth & Krogmann mbH (székhely: Lange Mühren 1, 20095 Hamburg, Németország), kizárólagos felelősségünk tudatában kijelentjük, hogy a fent megnevezett termék a megadott EU-irányelvek alapvető követelményeinek megfelel. Az EU-megfelelőségi nyilatkozatot szükség esetén kérje a jótállási adatlapon feltüntetett gyártói címen.

Leselejtezés

A csomagolás leselejtezése



A csomagolást szétválogatva tegye a hulladékba. A kartont és papírt a papír, a fóliát a műanyag szelektív hulladékgyűjtőbe tegye.

A leselejtezett készülék ártalmatlanítása

Az Európai Unión belül alkalmazandó, illetve azokban az országokban, amelyekben szelektív hulladékgyűjtést alkalmaznak.



A leselejtezett készülékeket nem szabad a háztartási hulladékba rakni!

Amennyiben a terméket már nem használja, a felhasználó **jogi kötelessége a leselejtezett készüléket a háztartási hulladéktól elkülönítve**, pl. egy közösségi/városi gyűjtőközpontban leadni. Így

biztosíthatja a leselejtezett készülékek szakszerű hasznosítását és elkerülheti a negatív környezeti kihatásukat. Az elektromos készülékek ezért a fönti szimbólummal vannak ellátva.

QR kódokkal gyorsan és egyszerűen célba érni

Függetlenül attól, hogy **termékinformációkra**, **cserealkatrészekre** vagy **tartozékokra** van szüksége, vagy a **gyártói garanciát** vagy a **szervizhelyszínek** listáját szeretné megtekinteni vagy csak egy **videó útmutatót** nézne meg – QR kódunkkal mindezt könnyen megteheti.

Mi az a QR-kód?

A QR (Quick Response – Gyors Válasz) kódok olyan grafikus kódok, amelyek egy okostelefon kamerával beolvashatók és amelyek pl. egy internet oldalra irányítják vagy elérhetőség adatokat tartalmaznak.

Előnyei: Nem kell begépelni az internet oldal URL webcímét vagy az elérhetőség adatokat!

Hogyan működik?

A QR kódok használatához olyan okostelefon szükséges, amely rendelkezik QR kódolvasóval és internetkapcsolattal is*.

A QR kód olvasót rendszerint ingyen letöltheti okostelefonja alkalmazásboltjából.



Próbálja ki most

Olvassa be okostelefonjával a következő QR kódot és tudjon meg többet a megvásárolt Aldi termékről*.

Az Aldi-szervíz oldala

Minden itt megadott információ elérhető a Aldi-szervíz oldaláról is; amelyet a következő weboldalról érhet el: www.aldi-service.hu.

*A QR kód olvasó használata során az internetkapcsolatért a szolgáltatójával fennálló szerződés szerint fizetnie kell.



HU

Származási hely: Kína

Gyártó:

AHG Wachsmuth & Krogmann mbH
Lange Mühren 1
20095 Hamburg
Germany

ÜGYFÉLSZOLGÁLAT

819685

Kérjük forduljon a magyarországi **ALDI**
áruházakhoz.

A FOGYASZTÁSI CIKK TÍPUSA:
AJ-505YB / AJ-505YD

12/2022

3

ÉV
JÓTÁLLÁS