



Navodila za uporabo

FERREX[®]

POLIRNIK 1400 W



Št. modela: PBP1802, IM ed 1; 02/2023

Originalna navodila za uporabo

Hitro in preprosto do cilja s kodami QR

Ne glede na to, ali potrebujete informacije o izdelkih, nadomestne dele, dodatno opremo, podatke o garancijah izdelovalcev ali servisih ali si želite udobno ogledati videoposnetek z navodili – s kodami QR boste zlahka na cilju.

Kaj so kode QR?

Kode QR (QR = Quick Response oziroma hiter odziv) so grafične kode, ki jih je mogoče prebrati s kamero pametnega telefona in na primer vsebujejo povezavo do spletne strani ali kontaktne podatke.

Prednost za vas: Ni več nadležnega prepisovanja spletnih naslovov ali kontaktnih podatkov!

Postopek:

Za optično branje kode QR potrebujete le pametni telefon, nameščen program (bralnik) za branje kod QR ter povezavo z internetom. Bralniki kod QR so praviloma na voljo za brezplačen prenos iz spletne trgovine s programi (aplikacijami) vašega pametnega telefona.*

Preizkusite zdaj

S pametnim telefonom preprosto optično preberite naslednjo kodo QR in izvedite več o Hoferjevem izdelku, ki ste ga kupili.

Hoferjev storitveni portal

Vse zgoraj navedene informacije so na voljo tudi na Hoferjevem storitvenem portalu na spletnem naslovu www.hofer-servis.si.

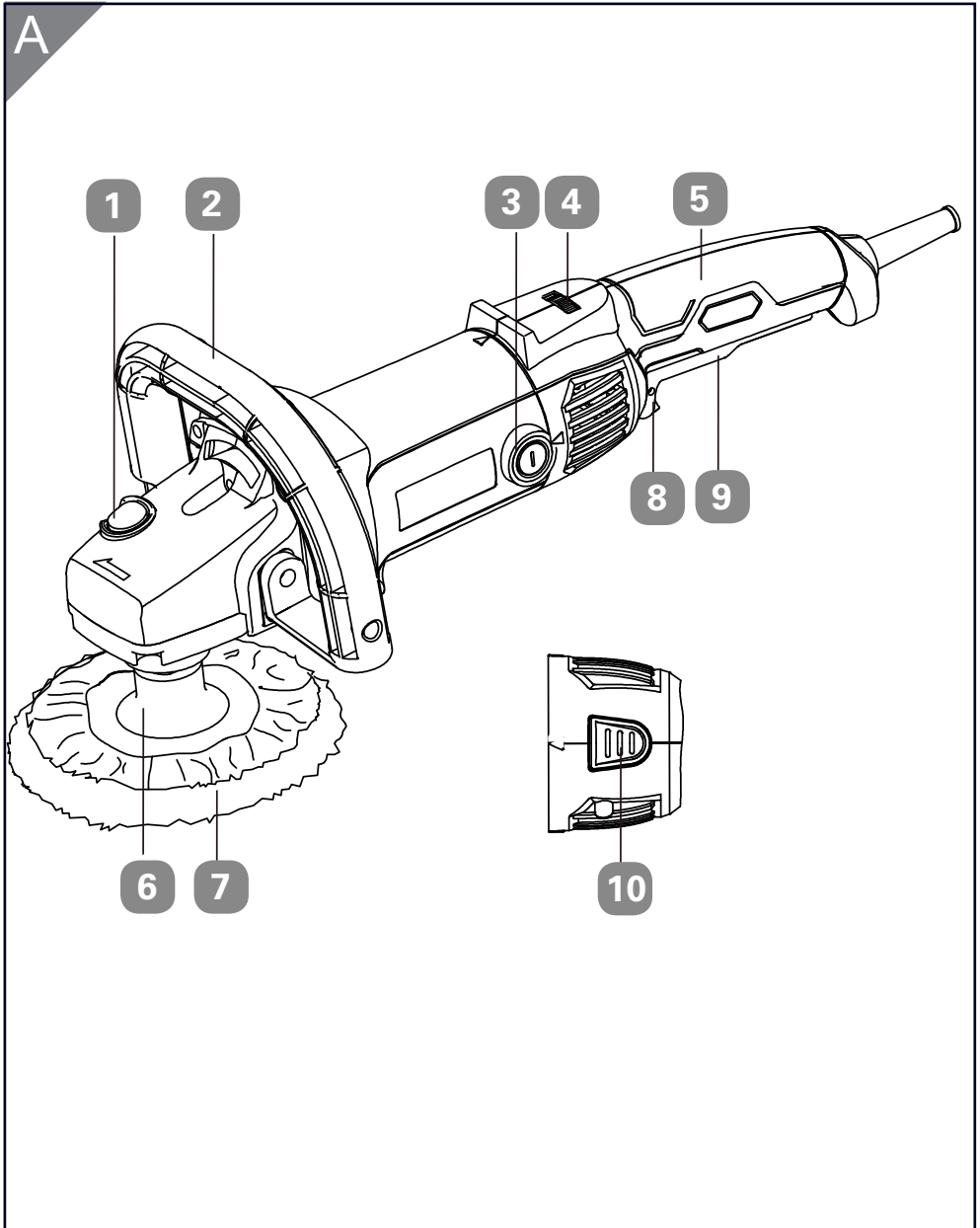


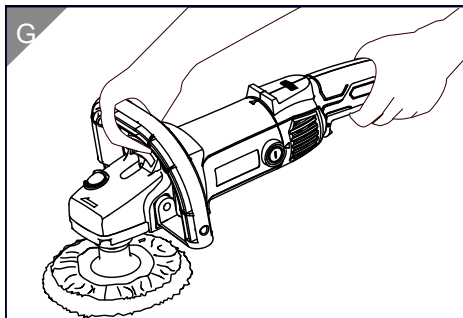
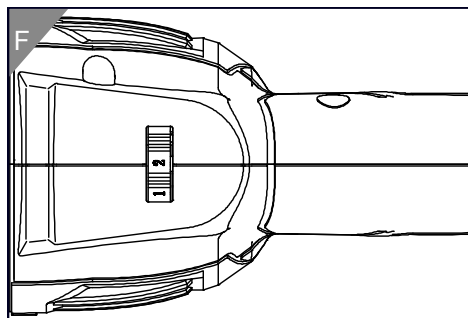
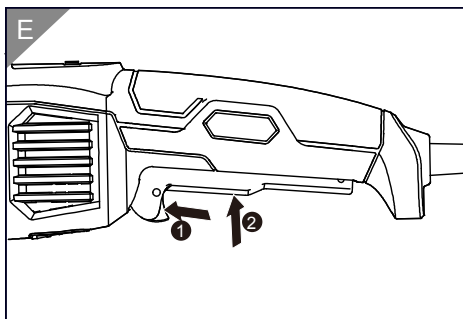
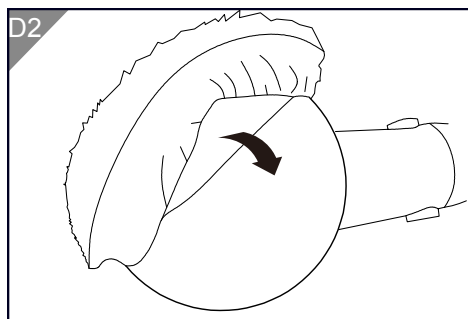
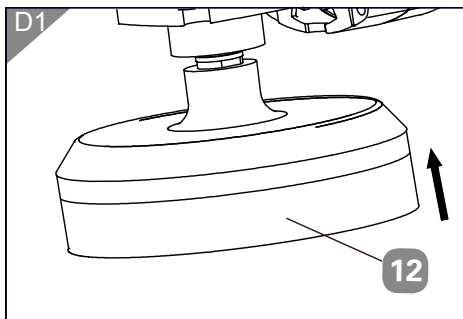
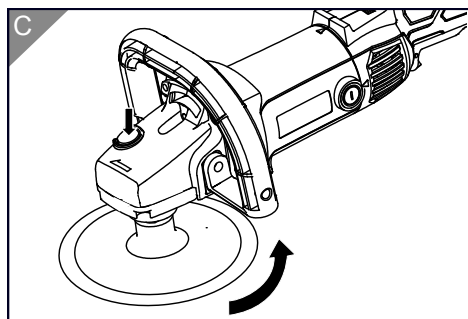
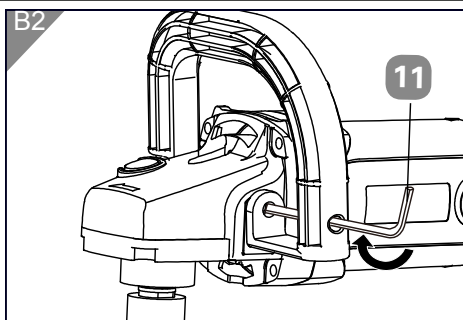
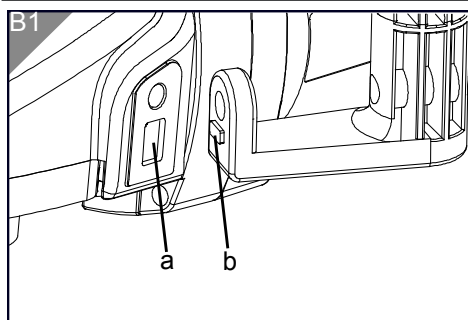
*Pri uporabi bralnika kod QR lahko nastanejo stroški povezave z internetom, kar je odvisno od vrste vaše naročnine.

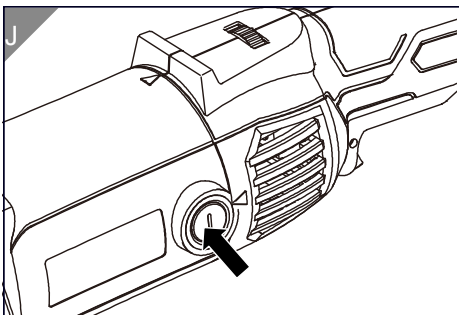
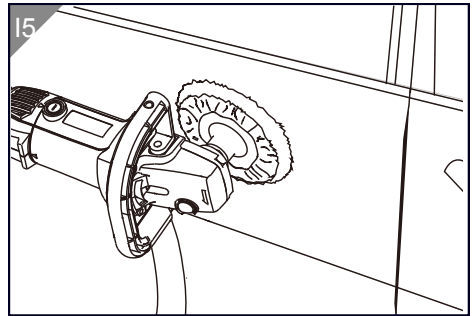
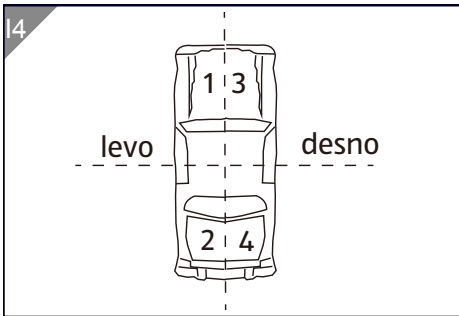
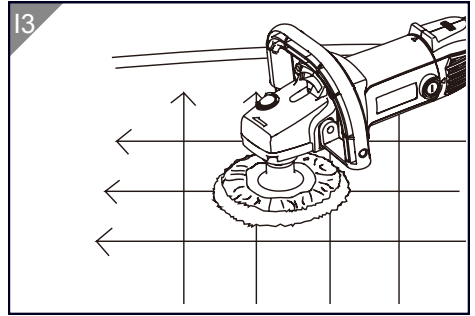
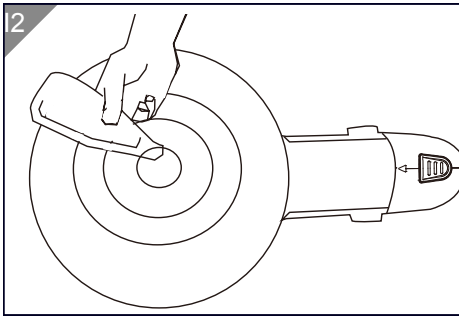
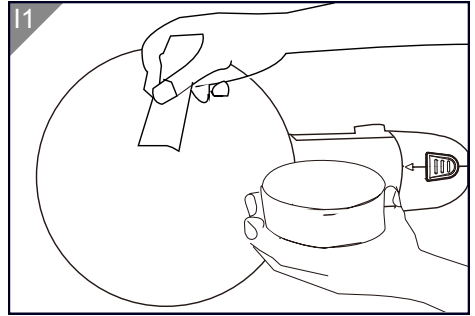
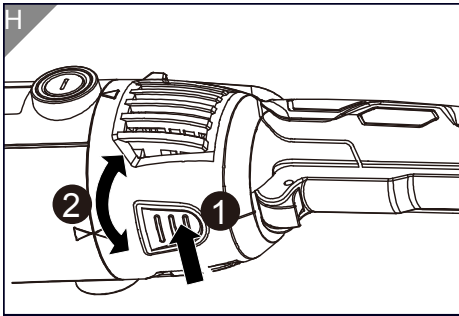
Kazalo vsebine

Obseg dobave	4
Komponente.....	7
Splošno	8
Razlaga simbolov	9
Varnost	10
Splošni varnostni napotki za električna orodja.....	10
Varnostni napotki za vse uporabe.....	13
Dodatni varnostni napotki za vse uporabe.....	15
Dodatni varnostni napotki za postopke poliranja.....	16
Montaža	17
Vgradnja sprednjega ročaja.....	17
Namestitev sprijemalnega podstavka.....	17
Namestitev penaste blazinice/polirnega pokrova iz volne.....	17
Upravljanje	18
Vklop in izklop.....	18
Spremenljiva regulacija števila vrtljajev.....	18
Območja ročajev.....	18
Uporaba zadnjega vrtljivega ročaja.....	18
Poliranje.....	18
Zamenjava ščetk.....	19
Nasveti za delo za vaš polirni stroj	19
Čiščenje, vzdrževanje in skladiščenje	20
Iskanje napak	20
Ravnanje z embalažo	20
Odlaganje med odpadke	21
Tehnični podatki	21
Informacije o hrupu.....	21
Informacije o vibracijah.....	21
Izjava ES o skladnosti	23

Obseg dobave







Komponente

- 1 Gumb za zapiranje vretena
- 2 Sprednji ročaj
- 3 Pokrov za ščetke
- 4 Spremenljiv krmilnik števila vrtljajev
- 5 Zadnji vrtljivi ročaj
- 6 Sprijemalni podstavek
- 7 Polirni pokrov iz volne
- 8 Zapiralni gumb
- 9 Stikalo za vklop/izklop
- 10 Zapiralni gumb zadnjega vrtljivega ročaja
- 11 Ključ inbus (glejte sl. B2)
- 12 Penasta blazinica (glejte sl. D1)

Splošno

Branje in shranjevanje navodil za uporabo



Ta navodila za uporabo vsebujejo pomembne informacije o nastavljanju in uporabi polirnega stroja. Pred uporabo izdelka pazljivo preberite ta navodila za uporabo, zlasti varnostne napotke. Neupoštevanje teh navodil za uporabo lahko povzroči hude telesne poškodbe ali škodo na izdelku. Ta navodila za uporabo hranite za kasnejše branje. Če ta izdelek predate tretjim osebam, jim izročite tudi ta navodila za uporabo.

NAPOTEK!

Začetniki in neizkušeni upravljavci morajo upoštevati predvsem navodila za uporabo polirnega stroja, vključno s podrobnostmi o montaži in pravilni uporabi polirnega stroja na straneh od 17 do 19 ter navodila za vzdrževanje na strani 19-21.

Predvidena uporaba

Ta izdelek je predviden samo za zasebne domače mojstre za domačo uporabo.

Ni primeren za komercialne, industrijske ali poslovne namene.

Orodje in pribor uporabljajte samo za predvideno uporabo.

Obseg dobave

1 x Polirni stroj za avtomobile

1 x Sprijemalni podstavek

1 x Penasta blazinica

1 x Navodila za uporabo

1 x Sprednji ročaj

1 x Ključ inbus

1 x Polirni pokrov iz volne

1 x Garancijski list

Odstranite ves embalažni material.

- Preverite popolnost obsega dobave.

- Preverite, ali se je polirni stroj za avtomobile med prevozom morda poškodoval.

- Če deli manjkajo ali so poškodovani, se obrnite na službo za pomoč strankam na številko 02 252 70 78 (SI)



OPOZORILO!

**Embalažni material ni igrača! Otroci se ne smejo igrati s plastičnimi vrečkami!
Nevarnost zadušitve!**

Razlaga simbolov



OPOZORILO – Pred začetkom uporabe preberite navodila za uporabo.



Nosite zaščito za sluh.



OPOZORILO – Nosite zaščitna očala.



Nosite masko za zaščito pred prahom.



Odpadne električne opreme ni dovoljeno odlagati med gospodinjske odpadke. To napravo odstranite v skladu s predpisi in zahtevami občinskega sveta.



Dvojna izolacija



Izjava o skladnosti (glejte poglavje »Izjava o skladnosti«): Izdelki, označeni s tem simbolom, izpolnjujejo vse potrebne predpise Skupnosti, ki se uporabljajo v Evropskem gospodarskem prostoru.



OPOZORILO!

Označuje nevarno situacijo, katere posledica so lahko smrt ali hude telesne poškodbe, če se ji ne izognemo.



PREVIDNO!

Označuje nevarno situacijo, katere posledica so lažje ali zmerne telesne poškodbe, če se ji ne izognemo.

NAPOTEK!

Ta opozorilna beseda opozarja na mogočo materialno škodo.

Varnost

Splošni varnostni napotki za električna orodja



Preberite varnostne napotke in navodila. *Neupoštevanje varnostnih napotkov in navodil lahko privede do električnega udara, požara in/ali hudih telesnih poškodb.*

Vse varnostne napotke in navodila shranite za kasnejšo uporabo.

V nadaljevanju uporabljeni pojem »Električno orodje« se nanaša na električna orodja na omrežni električni tok (z električnim kablom) in na akumulatorska električna orodja (brez električnega kabla).

1) VARNOST NA DELOVNEM MESTU

- a) Delovno mesto mora biti čisto in dobro osvetljeno.** *Zaradi neurejenih in neosvetljenih delovnih območij lahko pride do nesreč.*
- b) Z električnim orodjem ne delajte v eksplozivno ogroženem okolju, v katerem so vnetljive tekočine, plini ali prah.** *Električna orodja proizvajajo iskre, ki lahko vžgejo prah ali hlape.*
- c) V času uporabe električnega orodja naj se otroci in druge osebe ne zadržujejo v njegovi bližini.** *V primeru nepozornosti lahko izgubite nadzor nad napravo.*

2) ELEKTRIČNA VARNOST

- a) Priključni vtič električnega orodja mora ustrezati vtičnici.** **Električnega vtiča ne smete na nikakršen način spreminjati.** *Skupaj z ozemljenimi električnimi orodji ne uporabljajte adapterskih vtičev. Nespremenjeni vtiči in ustrezne električne vtičnice zmanjšajo tveganje udara električnega toka.*
- b) Izogibajte se telesnemu stiku z ozemljenimi površinami,**

- npr. s cevmi, radiatorji, štedilniki in hladilniki.** Če je vaše telo ozemljeno, je prisotno povečano tveganje zaradi udara električnega toka.
- c) Električnih orodij ne izpostavljajte dežju ali vlagi.** Vdor vode v električno napravo poveča tveganje električnega udara.
 - d) Kabla ne uporabljajte, da bi z njim nosili električno orodje, ga obesili ali da bi ga izklopili tako, da bi z njim izvlekli vtič iz vtičnice.** Kabla ne izpostavljajte vročini, olju, ne približujte ga ostrim robovom ali premikajočim delom naprave. Poškodovani ali zapleteni kabli povečujejo tveganje udara električnega toka.
 - e) Če delate z električnim orodjem na prostem, uporabljajte samo tiste kabelske podaljške, ki so ustrezni tudi za uporabo na prostem.** Uporaba kabelskih podaljškov, ki so dovoljeni za uporabo na prostem, zmanjšuje tveganje udara električnega toka.
 - f) Če se uporabi električnega orodja v vlažnem okolju ni mogoče izogniti, uporabite zaščitno stikalo pred okvarnim tokom.** Uporaba zaščitnega stikala pred okvarnim tokom zmanjša tveganje udara električnega toka.

3) VARNOST OSEB

- a) Bodite pozorni, pazite, kaj počnete, in k delu z električnim orodjem pristopajte razumsko.** Električnega orodja ne uporabljajte, če ste utrujeni ali če ste pod vplivom drog, alkohola ali zdravil. Trenutek nepazljivosti pri uporabi električnega orodja lahko privede do hudih telesnih poškodb.
- b) Nosite osebno zaščitno opremo in vedno tudi zaščitna očala.** Uporaba osebne zaščitne opreme, npr. maske za zaščito pred prahom, proti zdrsni varnih zaščitnih čevljev, zaščitne čelade ali zaščite za ušesa, glede na vrsto in način uporabe električnega orodja, zmanjša tveganje nastanka telesnih poškodb.
- c) Preprečite nenameren vklop.** Preden električno orodje priključite na električno napajanje in/ali akumulator, ga

dvignete ali nosite, se prepričajte da je izključeno. Če pri prenašanju električnega orodja držite prst na stikalu ali napravo priključujete na električno napajanje, lahko pride do nesreče.

- d) Pred vklopom naprave odstranite električno orodje za izvajanje nastavitev ali ključ.** Orodje ali ključ, ki je v vrtečem delu naprave, lahko povzroči telesne poškodbe.
- e) Izogibajte se nenaravni drži telesa. Poskrbite za stabilen položaj in ves čas ohranjajte ravnotežje.** Tako lahko električno orodje v nepričakovanih situacijah bolje nadzorujete.
- f) Nosite ustrezno obleko. Ne nosite dolgih oblačil ali nakita. Las, oblačil in rokavic ne približujte gibljivim delom.** Gibljivi deli lahko zgrabijo ohlapna oblačila, nakit ali dolge lase.
- g) Če imate možnost montaže opreme za odsesavanje ali zbiranje prahu, se prepričajte, da je priključena in se pravilno uporablja.** Uporaba sesalnika lahko zmanjša nevarnost zaradi prahu.

4) UPORABA IN RAVNANJE Z ELEKTRIČNIM ORODJEM

- a) Naprave ne preobremenjujte. Za svoje delo uporabljajte samo za to delo določeno električno orodje.** Z ustreznim električnim orodjem delate bolje in varneje v navedenem območju moči.
- b) Ne uporabljajte električnega orodja s pokvarjenim stikalom.** Električno orodje, ki ga ni več mogoče vklopiti ali izklopiti, je nevarno in ga je treba popraviti.
- c) Preden na električnem orodju izvajate nastavitve, zamenjate dele pribora ali orodje odložite, izvlecite vtič iz vtičnice in/ali odstranite akumulator.** S takšnim preventivnim ukrepom preprečite neželeni zagon električnega orodja.
- d) Električna orodja, ki jih ne uporabljate, hranite zunaj dosega otrok. Naprave ne smejo uporabljati osebe, ki z uporabo niso seznanjene ali niso prebrale teh navodil.** Električna orodja so nevarna, če jih uporabljajo neizkušene osebe.

- e) **Električna orodja skrbno negujte. Preverite, ali premični deli delujejo brezhibno in niso zatakneni, ali so deli zlomljeni ali poškodovani tako, da je ovirano delovanje električnega orodja. Poškodovane dele je treba pred uporabo naprave dati v popravilo.** *Veliko nesreč se zgodi zaradi slabo vzdrževanih električnih orodij.*
- f) **Ohranjajte ostrino in čistočo rezilnih orodij.** *Skrbno negovana rezilna orodja z ostrimi rezilnimi robovi se manj zatikajo in jih je lažje voditi.*
- g) **Električno orodje, pribor in vpeta orodja uporabljajte v skladu s temi napotki. Pri tem upoštevajte delovne pogoje in opravilo, ki ga je treba izvesti.** *Uporaba električnih orodij v namene, ki niso predvideni za uporabo, lahko privede do nevarnih situacij.*

5) SERVIS

- a) **Napravo sme popraviti samo usposobljeni strokovnjak in samo z originalnimi nadomestnimi deli.** *S tem se zagotovi varnost naprave.*

Varnostni napotki za vse uporabe:

Splošna varnostna opozorila za postopke poliranja:

- a) **električno orodje je predvideno kot polirni stroj. Preberite vsa varnostna opozorila, navodila, preglejte slike in tehnične lastnosti, priložene temu električnemu orodju.** *Neupoštevanje spodaj navedenih navodil lahko privede do električnega udara, požara in/ali resnih telesnih poškodb.*
- b) **Ni priporočljivo, da električno orodje uporabljate za postopke, kot so mletje, brušenje, ščetkanje z žico ali rezanje.** *Postopki, za katere električno orodje ni konstruirano, lahko povzročijo nevarnost in povzročijo telesne poškodbe.*
- c) **Ne uporabljajte pribora, ki ga ni posebej razvil in priporočil proizvajalec orodja.** *Čeprav je mogoče pribor priključiti na*

električno orodje, varne uporabe ni mogoče zagotoviti.

- d) Nazivno število vrtljajev pribora mora ustrezati najmanj najvišjemu številu vrtljajev, navedenem na električnem orodju.** *Pribor, ki deluje hitreje od nazivnega števila vrtljajev, se lahko zlomi in razleti.*
- e) Zunanji premer in debelina pribora morata biti znotraj nazivne kapacitete električnega orodja.** *Pribora z napačnimi dimenzijami ni mogoče pravilno zaščititi ali krmiliti.*
- f) Pri navojni namestitvi pribora se mora navoj pribora ujemati z navojem brusilnega vretena. Pri priboru, ki se namesti na prirobnice, mora biti osna odprtina pribora primerna za namestitveni premer prirobnice.** *Pribor, ki se ne ujema z montažnimi deli električnega orodja, izgubi ravnotežje, pride do čezmernih vibracij in lahko povzroči izgubo nadzora.*
- g) Ne uporabljajte poškodovanega pribora. Pred vsako uporabo preverite, ali so na priboru (npr. nosilnih ploščah) razpoke, obraba ali čezmerna iztrošenost. Če vam električno orodje ali pribor padeta na tla, preverite, ali sta poškodovana, ali namestite nepoškodovan pribor. Poskrbite, da se vi in osebe v bližini po preverjanju in namestitvi pribora ne nahajate na ravni vrtljive priključne naprave, in pustite električno orodje delovati eno minuto z največjo hitrostjo v prostem teku.** *Med poskusnim delovanjem se poškodovani deli pribora običajno zlomijo.*
- h) Nosite osebno varovalno opremo. Odvisno od uporabe uporabljajte zaščito za obraz, zaščitna ali varnostna očala. Po potrebi nosite maske za zaščito pred prahom, zaščito za sluh, rokavice in delavniški predpasnik, da se izognete majhnim odbrušenim delcem ali delcem obdelovanca.** *Zaščita za oči mora prestreči leteče delce pri vseh postopkih dela. Maske za prah ali naprave za zaščito dihal morajo filtrirati delce, ki nastanejo pri delu. Daljše zadrževanje v zelo močnem hrupu lahko povzroči izgubo sluha.*
- i) Poskrbite za varnostno razdaljo med osebami v bližini in**

delovnim območjem. Vsak, ki vstopi v delovno območje, mora nositi osebno zaščitno opremo. *Deli obdelovanca ali poškodovan pribor lahko odletijo in povzročijo telesne poškodbe zunaj področja uporabe.*

- j) Poskrbite, da električni kabel ne bo v bližini vrtljivega pribora.** *Če upravljavec izgubi nadzor, se lahko električni kabel prereže ali zatakne, dlani ali roke upravljavca pa lahko uvleče v vrtljive dele pribora.*
- k) Dokler se pribor popolnoma ne ustavi, električnega orodja nikoli ne odlagajte.** *Pribor, ki se vrti, lahko zagrabi površino in povzroči, da upravljavec izgubi nadzor nad električnim orodjem.*
- l) Če ste v bližini, naj električno orodje ne deluje.** *Vrtljivi del pribora lahko ob naključnem dotiku zagrabi obleko upravljavca in povzroči telesne poškodbe upravljavca.*
- m) Redno čistite prezračevalne reže električnih orodij. Ventilator motorja vleče prah v ohišje, čezmerno nabiranje kovinskega prahu pa lahko povzroči električne nevarnosti.**
- n) Električnih orodij ne uporabljajte v bližini vnetljivih materialov.** *Iskre lahko te materiale vnamejo.*
- o) Ne uporabljajte pribora, ki potrebuje tekoče hladilno sredstvo.** *Uporaba vode ali drugih tekočih hladilnih sredstev lahko privede do električnega udara ali udara z električnim tokom.*

Dodatni varnostni napotki za vse uporabe

Povratni udarec in z njim povezana opozorila

Povratni udarec je nenaden odziv na vrtljivo ali zataknjeno kolo, tekalno pušo, ščetko ali drugi pribor. Zaradi zatikanja ali zagozdenja se vrtljivi pribor hitro ustavi, zaradi česar se nenadzorovano električno orodje na vezni točki potisne v nasprotno smer vrtenja pribora.

Če na primer obdelovanec zagrabi brusilno ploščo ali se zatakne, rob brusilne plošče, ki se je zagozdil v mesto stiska, zareže v površino materiala, zaradi česar se brusilna plošča sname ali izskoči. Kolo glede

na smer premikanja pri pritiskanju lahko skoči proti upravljavcu ali stran od njega. Pod temi pogoji se lahko zlomi tudi brusilna plošča. Povratni udarec je rezultat nepravilne uporabe električnega orodja in/ali napačnega načina ali pogojev uporabe. Povratnemu udarcu se je mogoče izogniti tako, da sprejmete naslednje ustrezne previdnostne ukrepe.

- a) Čvrsto držite električno orodje ter zavarujte telo in roke, da obvladate povratni udarec. Vedno uporabljajte pomožne ročaje (če obstajajo), da čim bolj obvladate povratni udarec ali navor med postopkom zagona. Če so bili sprejeti ustrezni previdnostni ukrepi, upravljavec lahko obvlada odzive navora in sil povratnega udarca.**
- b) Dlani ne približujte v bližino vrtljivega pribora. Pribor lahko skoči nazaj do dlani upravljavca.**
- c) Če pride do povratnega udarca, se ne postavite v območje, kjer se premika električno orodje. Povratni udarec orodje potisne v smer, ki je nasprotna premiku kolesa na mestu blokade.**
- d) Bodite posebej previdni pri obdelavi kotov, ostrih robov in drugega. Preprečite poskakovanje in ujetje pribora. Koti, ostri robovi ali izbokline lahko blokirajo vrtljivo orodje in povzročijo izgubo nadzora ali povratni udarec.**
- e) Ne nameščajte verižnih žaginih listov za les ali nazobčanih žaginih listov. Taki listi povzročijo pogoste povratne udarce in izgubo nadzora.**

Dodatni varnostni napotki za postopke poliranja

Varnostno opozorilo za postopke poliranja:

- a) Nepritrjeni deli pribora ali njihove pritrdilne vrvi se ne smejo prosto vrteti. Nepritrjene pritrdilne vrvi pospravite ali odrežite. Pritrdilne vrvi se lahko ovijejo okrog vaših prstov ali zagrabiijo obdelovanec.**

Montaža



OPOZORILO!

Pred vsakim prilaganjem, servisiranjem ali vzdrževanjem izvalcite vtičač iz vtičnice.

1. Vgradnja sprednjega ročaja

Poravnajte štrlino (b) na sprednjem ročaju **2** z zarezo (a) na stroju in pustite, da se zaskoči. (Glejte **sl. B1**)

Vijak privijte v smeri urnega kazalca s ključem inbus **11**. Privijte ga do konca. (Glejte **sl. B2**) Privijte drugi vijak na drugi strani glave stroja, da popolnoma fiksirate sprednji ročaj.

NAPOTEK!

Za vašo osebno varnost je priporočljivo, da vedno uporabljate sprednji ročaj **2**.



OPOZORILO!

Pred zagonom polirnega stroja se prepričajte, da je sprednji ročaj **2** v zaklenjenem položaju.

2. Namestitev sprijemalnega podstavka

Zadržite gumb za zapiranje vretena **1** in sprijemalni podstavek **6** ročno obračajte v nasprotni smeri urnega kazalca, dokler ne bo popolnoma zaklenjen. (Glejte **sl. C**)



PREVIDNO!

Gumb za zapiranje vretena **1** se sme uporabljati samo pri nameščanju/ zamenjavi podlage **6**. Nikoli ne pritisnite nanj, ko se podlaga **6** vrti.

3. Namestitev penaste blazinice/polirnega pokrova iz volne

Penasto blazinico **12** namestite neposredno na sprijemalni podstavek **6** in pri tem pazite, da je na sredini simetrična, ker v nasprotnem primeru polirni stroj močno vibrira. Polirni pokrov **7** iz volne namestite na sprijemalni podstavek **6** in pazite, da je na sredini simetričen, ker v nasprotnem primeru polirni stroj močno vibrira. (Glejte **sl. D1, D2**)

Upravljanje

1. Vklon in izklon

Za vklop pritisnite zapiralni gumb **8** in nato stikalo za vklop/izklon **9**.

Za izklon orodja preprosto pritisnite stikalo za vklop/izklon **9** in ga ponovno spustite.

(Glejte **sl. E**)

2. Spremenljiv krmilnik števila vrtljajev

Če upravljavec spremenljivi krmilnik števila vrtljajev **4** nastavi na večje število, se poveča hitrost, manjše število zmanjša hitrost. (Glejte **sl. F**)

3. Območja ročajev

Polirni stroj med uporabo vedno držite z obema rokama. (Glejte **sl. G**)

4. Uporaba zadnjega vrtljivega ročaja

Polirni stroj ima za različne delovne položaje zadnji vrtljivi ročaj. Pritisnite zapiralni gumb **10** na zadnjem vrtljivem ročaju in ročaj **5** boste lahko obračali za 90° v levo ali desno. Nato zapiralni gumb **10** izpustite. Ko se ročaj popolnoma zaklene, se zasliši klik. (Glejte **sl. H**)



Pred zagonom polirnega stroja se prepričajte, da je zadnji vrtljivi ročaj **5** v zaklenjenem položaju.



Zadnji vrtljivi gumb **5** vrtite/nastavljajte, samo ko je polirni stroj izklopljen.

5. Poliranje



Voska ne nanašajte neposredno na avtomobil!

1) Nanos voska Trdi vosek:

Zvrhano kavno žličko voska z lopatico ali drugim ravnim predmetom enakomerno porazdelite po celotni površini penaste blazinice. (Glejte **sl. I1**)

Tekoči vosek:

Na površino penaste blazinice nanesite tri kroge voska. To bi moralo zadostovati za prekritje 1/4 površine avtomobila. Pri drugem, tretjem in četrtem nanosu je treba nanesti samo polovico količine prvega nanosa. Polirni stroj pri teh nanosih ne vpije zelo veliko voska (glejte **sl. I2**)

2) Poliranje:

Pri poliranju lahko na polirni stroj namestite ustrezeni pribor za poliranje, npr. penasto blazinico **12** ali polirni pokrov iz volne **7**.



PREVIDNO!

S tem orodjem **NE** pritiskajte preveč na delovno površino.

- Polirni stroj vedno zaženite in zaustavite na površini, ki jo polirate, da vosek ne brizga naokrog.
- Polirni stroj postavite na površino, ki jo želite polirati, in ga vklopite.
- Za optimalne rezultate orodje pri poliranju premikajte križno z dolgimi, obsežnimi premiki (glejte **sl. 13**).
- Pri poliranju začnite z ravnimi površinami (pokrov motorja, prtljažnik in streha). Vedno polirajte en odsek naenkrat. (Glejte **sl. 14**)
- Strani spolirajte, potem ko spolirate ravne površine. Obdelava omogoča preprosto voskanje vodoravnih in navpičnih površin. (Glejte **sl. 15**)

6. Zamenjava ščetk



OPOZORILO!

Preden preverite in zamenjate ščetke, polirni stroj za avtomobile vedno izklopite iz napajanja.

Z izvijačem odvijte pokrov ščetke **3** in ga odstranite. Preverite dolžino ščetke in jo zamenjajte, če je krajša od 7 mm. Če je treba ščetki zamenjati, vedno zamenjajte obe ščetki, čeprav je ena še vedno daljša od 7 mm. Pokrov ščetke **3** vstavite v trup. Privijte pokrov **3** ščetke. (Glejte **sl. J**)

Pred uporabo preverite, ali orodje pravilno deluje, in ga pustite delovati nekaj minut, da se ščetka stabilizira.

Nasveti za delo za vaš polirni stroj

1. Polirni stroj naj stalno deluje, nanj ne pritiskajte preveč. Najbolje, da izvajate rahle krožne premike.

Zaradi trdega pritiskanja se zmanjšata hitrost stroja in kakovost dela.

2. Če pri poliranju pride do črt, je na površini preveč negovalnega voska. Ustavite orodje, odstranite pokrov in odstranite presežni vosek ter nadaljujte postopek poliranja.

3. Če polirni pokrov vedno znova pade na tla, ga poskusite zamenjati z novim.

4. Priporočljivo je, da začnete z velikimi, ravnimi površinami in končate s težko dostopnimi mesti.

Čiščenje, vzdrževanje in skladiščenje



Polirni stroj za avtomobile vedno izklopite iz napajanja, preden se lotite nastavitve, vzdrževanja ali servisnih del.

Čiščenje

- Poskrbite, da prezračevalne reže niso prašne in umazane, da preprečite pregretje.
- Polirni stroj redno čistite z mehko krpo, najbolje po vsaki uporabi. Trdovratno umazanijo lahko odstranite z mehko in z milnico navlaženo krpo.
- Nikoli ne uporabljajte topil, kot so bencin, alkohol, amonijev hidroksid itd. Ta topila lahko poškodujejo plastične dele.

Vzdrževanje

- Polirni stroj je zasnovan tako, da ga je mogoče uporabljati dolgo s kar najmanjšim Iskanje napak in odstranjevanje vzdrževanjem. Nadaljevanje varne uporabe je odvisno od pravilne nege in rednega čiščenja.
- Polirni stroj sme popravljati samo pooblaščen servisna služba.
- Če je napajalni kabel poškodovan, ga mora zamenjati proizvajalec, njegov servisni zastopnik ali podobno usposobljene osebe, da se izognete nevarnostim.

Skladiščenje

- Pred skladiščenjem temeljito očistite polirni stroj in njegov pribor.
- Polirni stroj hranite zunaj dosega otrok na stabilnem, varnem mestu.

Iskanjem napak

1. Če se električno orodje ne zažene, najprej preverite električni vtič na napajalniku.
2. Če so skozi prezračevalne odprtine v ohišju vidne iskre, je to normalno in ne pomeni težave.
3. Če napake ni mogoče odpraviti, orodje vrnite v popravilo pooblaščenemu trgovcu.

Ravnanje z embalažo



Embalažo odstranite glede na vrsto. Karton in škatle reciklirajte kot odpadni papir in folijo.

Odlaganje med odpadke



Stare naprave ne sodijo med gospodinjske odpadke!

Ko izdelka ni več mogoče uporabljati, je potrošnik **zakonsko zavezan, da odpadne naprave odloži ločeno od gospodinjskih odpadkov**, npr. na zbirnem mestu občine/dela mesta, kjer stanuje. Na ta način bo zagotovljeno, da bodo odpadne naprave strokovno reciklirane in bodo preprečeni negativni vplivi na okolje. Zato so električne naprave označene s tukaj prikazanim simbolom.

Tehnični podatki

Napetost	230–240 V, izmenično, 50 Hz
Vhodna moč	1400 W
Nazivno število vrtljajev	600-3000/min
Velikost plošče sprejemalnega	Ø180 mm
Navoj vretena	M14
Razred zaščite	□/II
Teža stroja	3.19 kg (brez električnega kabla)

Informacije o hrupu

Izmerjena raven zvočnega tlaka

$$L_{pA} = 84 \text{ dB(A)}$$

Zagotovljena raven zvočne moči

$$L_{WA} = 95 \text{ dB(A)}$$

K_{pA} & K_{WA} : 3 dB(A)

Nosite zaščito za sluh



Informacije o vibracijah

Skupne vrednosti vibracij (triosna vektorska vsota) po 6.2 EN 60745-2-3:

Poliranje

Vrednost oddajanja vibracij

Glavni ročaj: $a_h = 4.91 \text{ m/s}^2$

Pomožni ročaj: $a_h = 6.70 \text{ m/s}^2$

Merilna negotovost $K = 1.5 \text{ m/s}^2$

- Deklarirana skupna vrednost vibracij je bila izmerjena po standardnih metodah preskusov in se lahko uporablja za primerjavo orodja z drugim orodjem.

- Navedena skupna vrednost vibracij se lahko uporablja tudi za začasno oceno izpostavljenosti.



- Odvisno od vrste uporabe tega električnega orodja lahko vrednost oddajanja vibracij med dejansko uporabo odstopa od navedene vrednosti.
 - Določite ustrezne varnostne ukrepe za zaščito upravljavca, ki ustrezajo oceni izpostavljenosti pod dejanskimi pogoji uporabe (ob upoštevanju vseh območij delovnega cikla, h kateremu poleg delovnega časa spadajo tudi obdobja, ko je orodje izklopljeno in je v prostem teku).
- Uporaba orodja in rezanje materiala
Orodje je v dobrem stanju in dobro vzdrževano.
Uporabljajte pravi pripor za orodje in se prepričajte, da je v dobrem stanju.
Držite roke trdno na ročaju in uporabljate pripor proti vibracijam. Orodje se uporablja ustrezno njegovi konstrukciji in predvideni uporabi teh navodil.

Pri nepredvideni uporabi lahko pride do sindroma vibracij rok.



Iz razlogov točnosti je treba pri oceni stopnje izpostavljenosti pri dejanskih pogojih uporabe upoštevati tudi vse dele cikla delovanja, npr. čas, ko je orodje izklopljeno, čas, ko je orodje v prostem teku, delo pa še ni dejansko zaključeno. To lahko občutno zmanjša izpostavljenost med celotnim delovnim časom.

Zmanjšajte tveganje obremenitve z vibracijami.

To orodje vzdržujte v skladu s temi navodili in poskrbite, da je vedno dobro premazano (po potrebi).

Pri redni uporabi orodja si morate priskrbeti pripor proti vibracijam.

Delovni načrt izdelajte tako, da uporabo orodij z visoko vibracijo porazdelite na več dni.

Izjava ES o skladnosti

Spodaj podpisani
Positec Nemcija GmbH
Green Road 10, 50825 Köln, Nemcija

izjavljamo, da naš izdelek
Opis **POLIRNIK 1400 W**
Tip **PBP1802 (PBP - oznaka stroja, zastopnik polirnega stroja)**
Funkcija **Poliranje**

ustreza določilom naslednjih direktiv:
2006/42/EC, 2011/65/EU& (EU) 2015/863, 2014/30/EU

Vrednosti so v skladu s standardi:

EN 60745-1: 2009 + A11: 2010
EN 60745-2-3: 2011 + A2: 2013 + A11: 2014 + A12: 2014 + A13: 2015
EN IEC 55014-1:2021
EN IEC 55014-2:2021
EN IEC 61000-3-2:2019+A1:2021
EN 61000-3-3:2013+A1:2019+A2:2021
EN 62233: 2008
EN IEC 63000:2018

Oseba, pooblaščenca za pripravo tehnične dokumentacije,

Ime: Marcel Filz
Podjetje: Positec Nemcija GmbH
Naslov: Green Road 10, 50825 Köln, Nemcija

Datum izjave: 2022/07/19
Ime: Mirko Obradovic
Položaj: Razvojni upravnik podjetja



DISTRIBUTER:

POSITEC GERMANY GMBH
GRÜNER WEG 10
50825 KÖLN
GERMANY

POPRODAJNA PODPORA

822353



 02 2527078



ea@t-2.net

IZDELEK:
PBP1802

02/2023

3

**LETA
GARANCIJE**