



Kezelési útmutató

FERREX[®]

1400 W AUTÓ POLÍROZÓ



Modellszám: PBP1802, IM ed 1; 02/2023

Eredeti kezelési útmutató

QR-kódokkal gyorsan és egyszerűen célba érhet

Függetlenül attól, hogy termékinformációkra, cserealkatrészekre vagy tartozékokra van szüksége, vagy a gyártói garanciát vagy a szervizhelyszínek listáját szeretné megtekinteni vagy csak egy videó útmutatót nézne meg – QR kódunkkal mindezt könnyen megteheti.

Mi az a QR-kód?

A QR (Quick Response – Gyors Válasz) kódok olyan grafikus kódok, amelyek egy okostelefon kamerával beolvashatók és amelyek pl. egy internet oldalra irányítják vagy elérhet ég adatokat tartalmaznak.

Előnyei: Nem kell begépelni az internet oldal URL webcímét vagy az elérhetőségi adatokat!

Hogyan működik?

A QR kódok használatához olyan okostelefon szükséges, amely rendelkezik QR kódolvasóval és internetkapcsolattal is*. A QR kód olvasót rendszerint ingyen letöltheti okostelefonja alkalmazásboltjából.

Próbálja ki most

Olvassa be okostelefonjával a következő QR kódot és tudjon meg többet a megvásárolt Aldi termékről*.

Az Aldi-szervíz oldala

Minden itt megadott információ elérhető Aldi-szervíz oldaláról is; amelyet a következő weboldalól érhet el: www.aldi-szervizpont.hu

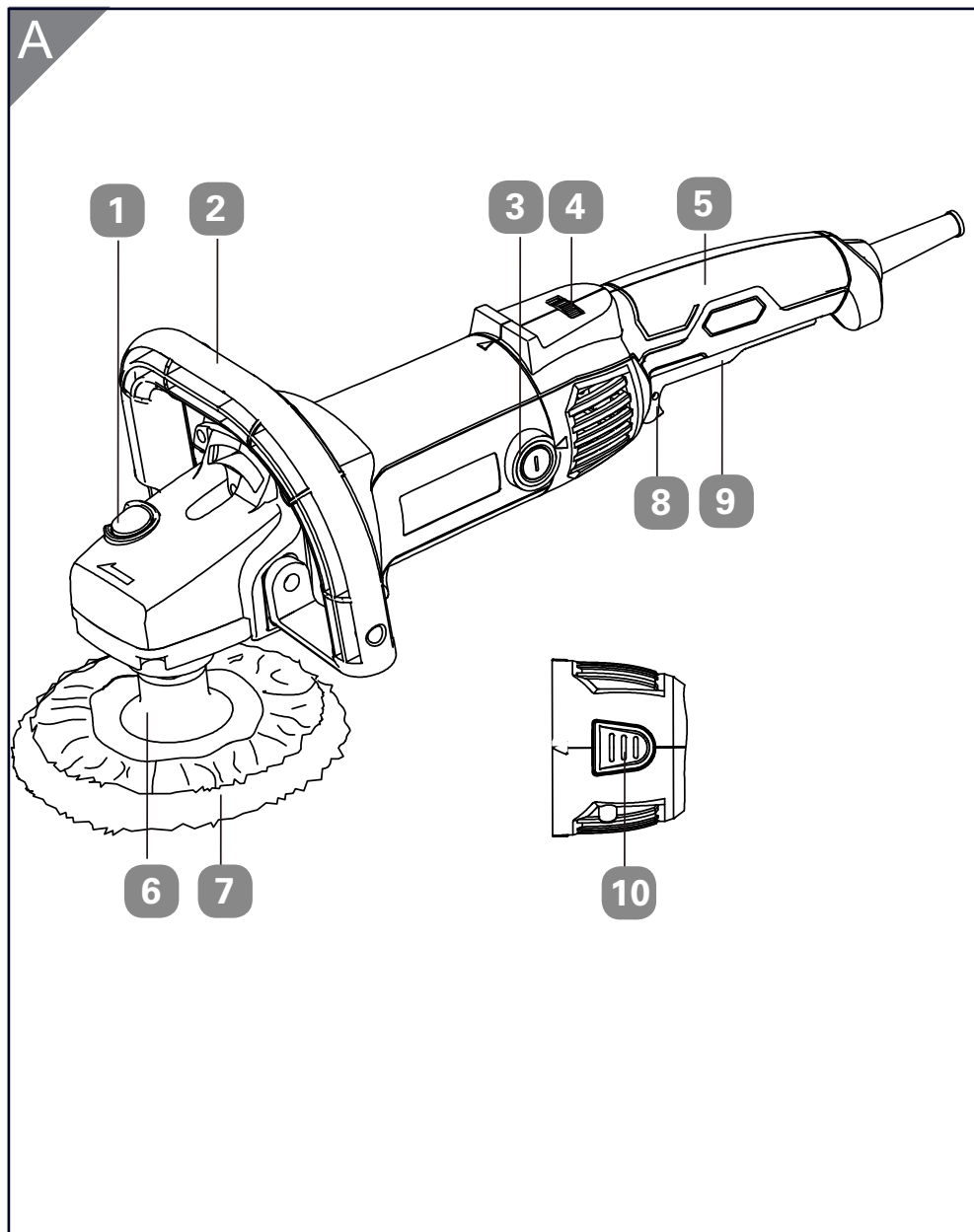


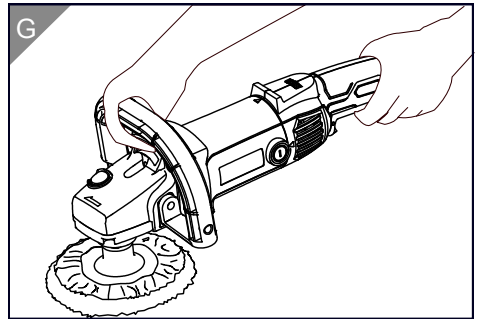
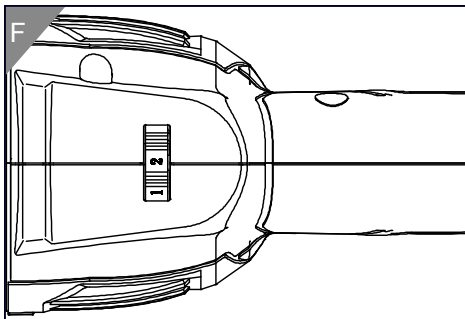
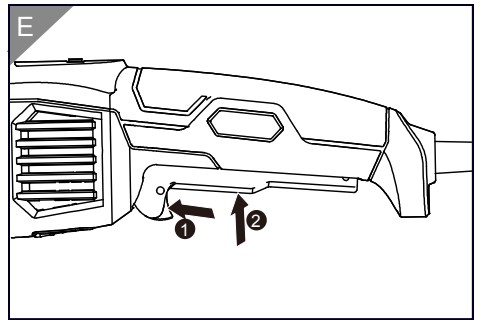
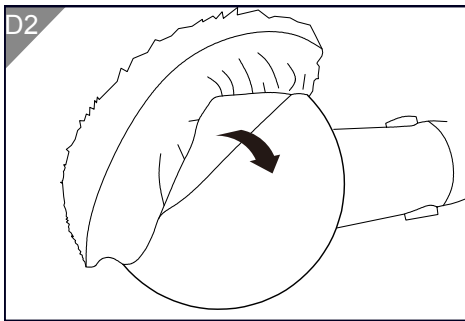
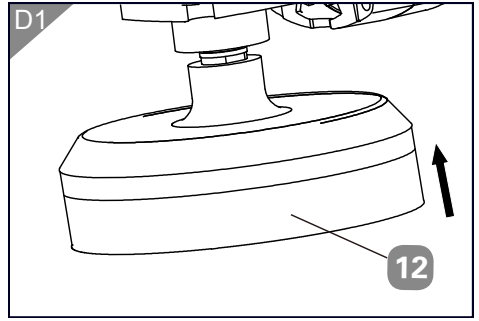
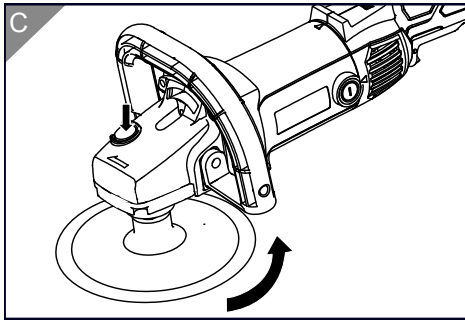
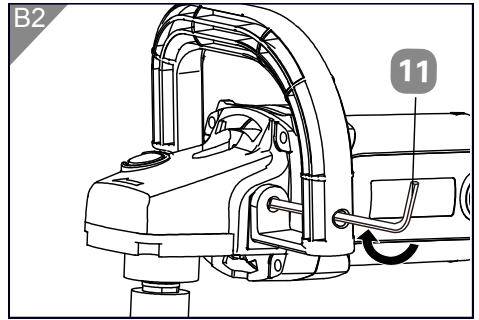
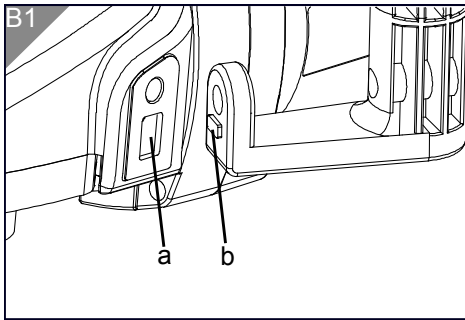
*A QR kód olvasó használata során az internetkapcsolatért a szolgáltatójával fe nálló szerződés szerint fizetnie kell.

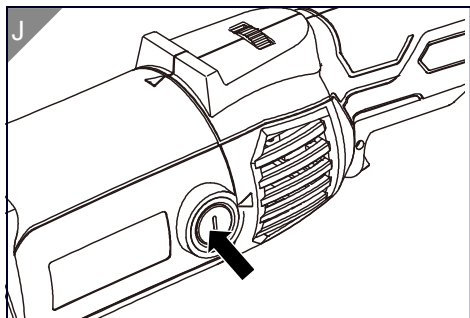
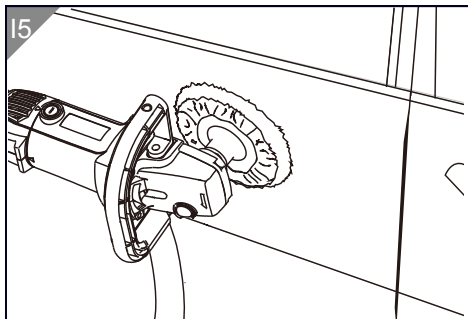
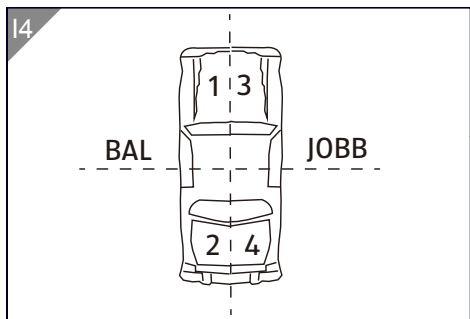
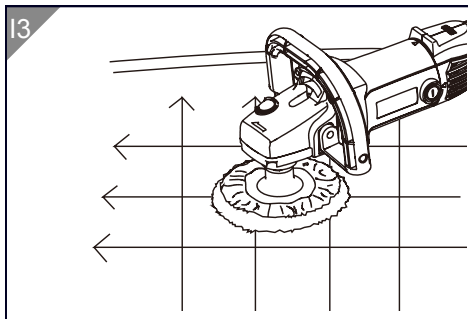
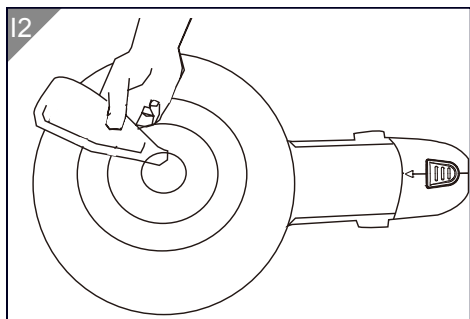
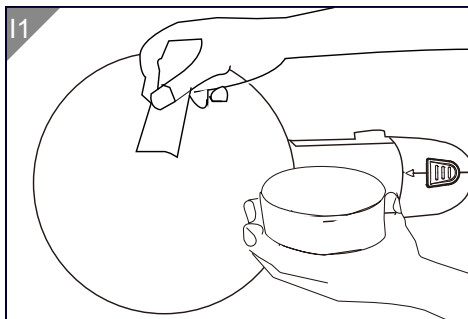
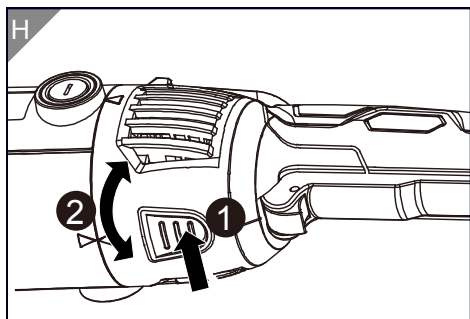
Tartalomjegyzék

A csomagolás tartalma.....	4
Részegységek.....	7
Általános tudnivalók.....	8
Jelmagyarázat.....	9
Biztonság.....	10
Az elektromos kéziszerszámokra vonatkozó általános óvintézkedések....	10
Biztonsági utasítások valamennyi üzemmód esetén.....	14
További biztonsági utasítások valamennyi üzemmód esetén.....	16
Kiegészítő biztonsági utasítások polírozási műveletekhez.....	17
Összeszerelés.....	18
Az elülső fogantyú beszerelése.....	18
A tépőzáras tányér telepítése.....	18
A habszivacs párna / gyapjú polírozó párna elhelyezése.....	18
Kezelés.....	19
Be- és kikapcsolás.....	19
Változtatható fordulatszám.....	19
Fogantyúk	19
A hátsó forgó fogantyú használata.....	19
Polírozás.....	19
A kefék cseréje.....	20
Tipppek a polírozóval történő munkavégzéshez.....	20
Tisztítás, ápolás és tárolás.....	21
Hibakeresés.....	21
A csomagolás kezelése.....	22
Ártalmatlanítás.....	22
Műszaki adatok.....	22
Zajvédelmi információk.....	22
Rezgésvédelmi információk.....	22
EK megfelelő ségi nyilatkozat.....	24

A csomagolás tartalma







Részegységek

- 1 Tengelyzár gomb
- 2 Elülső fogantyú
- 3 Kefeburkolat
- 4 Változtatható fordulatszám
- 5 Hátsó forgófogantyú
- 6 Tépőzárás tányér
- 7 Gyapjú polírozópárna
- 8 Zárógombja
- 9 Be-/kikapcsoló
- 10 A hátsó forgófogantyú zárógombja
- 11 Imbuszkulcs (lásd a B2 ábrát)
- 12 Habszivacs párna (lásd a D1 ábrát)

Általános tudnivalók

Olvassa el és őrizze meg a használati útmutatót



Ez a kezelési útmutató fontos információkat tartalmaz a polírozógép beállítására és használatára vonatkozóan. A termék használata előtt figyelmesen olvassa el a jelen kezelési útmutatót, különös tekintettel a biztonsági utasításokra. A kezelési útmutató figyelmen kívül hagyása súlyos sérülésekhez vagy a termék károsodásához vezethet.

A kezelési útmutatót őrizze meg későbbi használatra. Ha a terméket harmadik személynek továbbadja, akkor feltétlenül adja oda ezt a kezelési útmutatót is.

TUDNIVALÓ!

A kezdő és tapasztalatlan kezelőknek különös figyelmet kell fordítaniuk a polírozógép kezelési útmutatójában foglaltakra, ideértve az összeszerelés részletes leírását és a polírozógép megfelelő használatát a 18-20. oldalakon, valamint a karbantartási utasításokat a 20-22. oldalon.

Rendeltetésszerű használat

Ez a termék csak a magánháztartásokban alkalmazható, otthoni munkák végzésére. Kereskedelmi vagy ipari célú felhasználásra nem alkalmas.

A származást és annak tartozékait csak rendeltetésszerűen használja.

A csomagolás tartalma

1 db Autó-polírozó	1 db Elülső fogantyú
1 db Tépőzáras tányér	1 db Imbuszkulcs
1 db Habszivacs párna	1 db Gyapjúpolírozó párna
1 db Kezelési útmutató	1 db Jótállási adatlap

Távolítsa el az összes csomagolóanyagot.

- Ellenőrizze, hogy a leszállított termék hiánytalanul tartalmazza-e a szállítási terjedelem szerinti elemeket.

- Ellenőrizze, hogy nincsenek-e az autós polírozógépen szállítási sérülések.

- Ha egy vagy több elem hiányzik vagy sérült, akkor kérjük, forduljon

Ügyfélszolgálatunkhoz az 06 20 244 1048 (HU) számon



FIGYELEM!

A csomagolóanyag nem játék! Gyermekek nem játszhatnak a műanyag tasakokkal! Fulladásveszély!

Jelmagyarázat



FIGYELEM – Az üzembe helyezés előtt olvassa el a kezelési útmutatót



Viseljen hallásvédő eszközt



FIGYELEM - Viseljen védőszemüveget



Viseljen porvédő álarcot



Az elektromos hulladékot tilos a háztartási hulladék közé helyezni. A készüléket a települési önkormányzat rendelkezéseinek és előírásainak megfelelően ártalmatlanítsa.



Kettős szigetelés



Megfelelőségi nyilatkozat (lásd a „Megfelelőségi nyilatkozat” című fejezetet):
Az itt látható jellel ellátott termékek teljesítik az Európai Gazdasági Térség összes vonatkozó közösségi előírását.



Veszélyes helyzetet jelöl, amelyet ha nem kerülnek el, akkor súlyos, akár halálos sérülésekhez vezethet.



Veszélyes helyzetet jelöl, amelyet ha nem kerülnek el, akkor enyhe vagy közepesen súlyos sérülésekhez vezethet.



Ez a szó lehetséges dologi károkra figyelmeztet.

Biztonság

Az elektromos kéziszerszámokra vonatkozó általános óvintézkedések



Olvasson el minden biztonsági utasítást és előírást. *A biztonsági utasítások és előírások betartásának elmulasztása áramütéshez, égési és/vagy más súlyos sérülésekhez vezethet.*

Későbbi használatra őrizze meg a biztonsági előírásokat és utasításokat.

A biztonsági utasításban használt fogalom Az „elektromos kéziszerszám” fogalma a hálózati árammal (hálózati kábellel) működő és az akkumulátoros elektromos kéziszerszámokra (hálózati kábel nélkül) vonatkozik.

1) MUNKAHELYI BIZTONSÁG

- a) A munkaterület mindig legyen tiszta és jól megvilágított.** *A rendetlenség és a megvilágítatlan munkaterület balesetet okozhat.*
- b) Ne dolgozzon az elektromos kéziszerszámmal robbanásveszélyes környezetben, amelyben gyúlékony folyadékok, gázok vagy por található.** *Az elektromos kéziszerszámok szikrákat keltenek, amelyek meggyújthatják a port vagy a gőzöket.*
- c) A gyerekeket és más személyeket tartsa távol az elektromos kéziszerszám használata közben.** *Ha elterelődik a figyelme, akkor elveszítheti az irányítást a készülék felett.*

2) ELEKTROMOS BIZTONSÁG

- a) Az elektromos kéziszerszám hálózati csatlakozójának illeszkednie kell a dugaszolóaljzatba. A csatlakozódugó semmilyen módon sem szabad módosítani.** *Ne használjon*

adapter dugót földelt elektromos kéziszerszámokkal együtt. A módosítatlan dugós csatlakozók és a hozzájuk illő dugaszolóaljzatok csökkentik az áramütés kockázatát.

- b) Ne érintsen meg földelt felületeket, például csövet, fűtőtestet, sütőt és hűtőszekrényt.** *Az áramütés veszélye megnövekszik, ha az ön teste le van földelve.*
- c) Az elektromos kéziszerszámot tartsa távol az esőtől vagy nedvességtől.** *Az elektromos kéziszerszámba behatoló víz növeli az áramütés veszélyét.*
- d) A kábelt csak a célnak megfelelően használja: ne hordozza, ne akassza fel és ne húzza ki a dugós csatlakozóból az elektromos kéziszerszámot a kábelnél fogva. Tartsa távol a kábelt hőforrásoktól, olajtól, éles élektől vagy mozgó gépalkatrészekről.** *A sérült vagy összegabalyodott kábel növeli az áramütés veszélyét.*
- e) Ha az elektromos kéziszerszámmal a szabadban dolgozik, akkor csak kültéri használatra alkalmas hosszabbítót használjon.** *A kültéri használatra alkalmas hosszabbító csökkenti az áramütés kockázatát.*
- f) Ha az elektromos kéziszerszám nedves helyen való használata elkerülhetetlen, akkor használjon hibaáram-védőkapcsolót.** *A hibaáram-védőkapcsoló alkalmazása csökkenti az áramütés kockázatát.*

3) SZEMÉLYEK VÉDELME

- a) Legyen éber, ügyeljen arra, amit csinál, és a józan eszét felhasználva lásson munkához az elektromos kéziszerszámmal. Ne használja az elektromos kéziszerszámot, ha fáradt, illetve kábítószert, alkoholt vagy gyógyszer hatása alatt áll.** *Az elektromos kéziszerszám használata közben egy pillanatnyi figyelmetlenség is komoly sérüléseket okozhat.*
- b) Viseljen egyéni védőfelszerelést és mindig védőszemüveget.** *Az egyéni védőeszközök, úgymint a porálarca, csúszásmentes*

munkavédelmi cipő, védősisak vagy hallásvédő eszköz az elektromos kéziszerszám jellegétől és alkalmazási módjától függően csökkentik a sérülések kockázatát.

- c) Kerülje a felügyelet nélkül történő üzembe helyezést. Győződjék meg arról, hogy az elektromos kéziszerszám ki van-e kapcsolva, mielőtt az áramellátáshoz és/vagy az akkuhoz csatlakoztatja, illetve felveszi vagy mozgatja.** *Ha az elektromos kéziszerszám mozgatása közben az ujját a kapcsolón tartja vagy a készüléket bekapcsolt állapotban csatlakoztatja az áramellátáshoz, akkor ez baleseteket okozhat.*
- d) Az elektromos kéziszerszám bekapcsolása előtt távolítsa el a beállító szerszámokat vagy csavarkulcsokat.** *A készülék forgó elemébe kerülő szerszám vagy csavarkulcs sérüléseket okozhat.*
- e) Kerülje a szokatlan testtartást. Álljon biztosan és mindig tartsa meg az egyensúlyát.** *Ily módon váratlan helyzetekben jobban irányíthatja az elektromos kéziszerszámot.*
- f) Viseljen megfelelő ruházatot. Ne viseljen bő ruházatot vagy ékszert. Tartsa távol a haját, a ruháját és a kesztyűjét a mozgó részektől.** *A bő ruhát, az ékszereket és a hosszú haját a mozgó alkatrészek elkapathatják.*
- g) Ha porelszívó vagy -felfogó berendezések szerelhetők fel, akkor győződjék meg arról, hogy ezek csatlakoztatva vannak-e és hogy megfelelően használják-e őket.** *A porelszívás használatával csökkentheti a por által okozott veszélyeket.*

4) AZ ELEKTROMOS KÉZISZERSZÁM FELHASZNÁLÁSA ÉS KEZELÉSE

- a) Ne terhelje túl az eszközt. A munkavégzéshez az erre a célra alkalmas elektromos kéziszerszámot használja.** *A megfelelő elektromos kéziszerszámmal jobban és biztonságosabban tud dolgozni a megadott teljesítménytartományban.*
- b) Ne használj az elektromos kéziszerszámot, amelynek meghibásodott a kapcsolója.** *Az olyan elektromos kéziszerszám, amelyet nem lehet sem be-, sem kikapcsolni, veszélyes és*

javításra szorul.

- c) Húzza ki a dugós csatlakozót a dugaszolóaljzatból és/ vagy távolítsa el az akkut, mielőtt a készüléket beállítja, alkatrészeket cserél ki vagy elteszi a készüléket.** *Ezzel az óvintézkedéssel megakadályozhatja az elektromos kéziszerszám véletlenszerű elindítását.*
- d) A használaton kívüli elektromos kéziszerszámokat tartsa a gyermekek számára hozzáférhetetlen helyen. Ne engedje, hogy a szerszámot olyan személy használja, aki a fentiekkel nincs tisztában, vagy aki nem olvasta el a fenti utasításokat.** *Az elektromos kéziszerszámok tapasztalatlan személyek kezében veszélyesek.*
- e) A szerszám karbantartását kellő gondossággal végezze. Ellenőrizze, hogy a mozgó részek kifogástalanul működnek és nem szorulnak, nem töröttek vagy sérültek, ily módon hátrányosan befolyásolva az elektromos kéziszerszám működését. A sérült elemeket a készülék alkalmazása előtt javíttassa meg.** *Számos baleset a rosszul karbantartott elektromos kéziszerszámok miatt következik be.*
- f) Tartsa tisztán és éles állapotban a vágószerszámokat.** *A gondosan karbantartott, éles vágóélekkel rendelkező vágószerszámok kevésbé akadnak el, és könnyebben vezethetők.*
- g) Az elektromos kéziszerszámokat, tartozékokat, szerszámokat stb. a jelen utasításoknak megfelelően használja. Eközben ügyeljen a munkakörülményekre és az elvégzendő tevékenységre.** *Az elektromos kéziszerszám eredeti rendeltetésétől eltérő célokra való alkalmazása veszélyes helyzetekhez vezethet.*

5) SZERVIZ

- a) Az elektromos kéziszerszám javítását csak képzett szakember végezheti, eredeti pótalkatrészek felhasználásával.** *Így biztosítható a készülék biztonságossága.*

Biztonsági utasítások valamennyi üzemmód esetén:

Általános biztonsági figyelmeztetések polírozási műveletekhez:

- a) Ez az elektromos kéziszerszám polírozógépként alkalmazható. Kérjük, olvasson el minden olyan biztonsági figyelmeztetést, utasítást, ábrát és specifikációt, amelyet a jelen elektromos kéziszerszámhoz mellékeltek. Az alább felsorolt utasítás figyelmen kívül hagyása áramütést, tüzet és/vagy súlyos sérüléseket okozhat.**
- b) Nem javasoljuk, hogy az elektromos szerszámot olyan műveletekhez használja, mint a marás, csiszolás, drótkéfézés vagy vágás. Azon műveletek, amelyekre az elektromos kéziszerszámot nem tervezték, veszélyt okozhatnak és sérülésekhez vezethetnek.**
- c) Ne használjon olyan kiegészítőt, amelyet nem speciálisan a szerszám gyártója fejlesztett ki vagy javasolt. A biztonságos működés nem garantálható csak azért, mert Ön tartozékokat csatlakoztatott az elektromos kéziszerszámához.**
- d) A tartozék névleges fordulatszám legalább az elektromos kéziszerszámon feltüntetett maximális fordulatszámnak kell, hogy megfeleljen. Ha a tartozékot a névleges fordulatszámnál magasabb fordulattal működtetik, akkor eltörhet vagy szétrepülhet.**
- e) A tartozék külső átmérője és vastagsága az elektromos kéziszerszám névleges kapacitásán belül kell, hogy legyen. A hibás méretekkel rendelkező tartozékot nem lehet megfelelően védeni vagy irányítani.**
- f) A tartozék menete meg kell, hogy egyezzen a köszörűorsó menetével. A karimára szerelt tartozék esetében a tartozék tengelyfurata meg kell, hogy feleljen a karima pozicionáló átmérőjének. Az a tartozék, amelyik nem felel meg az elektromos kéziszerszám szerelvényeinek, elveszíti az egyensúlyát, és túlzott mértékben rezgés léphet fel, valamint elveszítheti felette az irányítást.**
- g) Sérült tartozékokat ne használjon. Minden egyes használat**

előtt ellenőrizze, hogy a tartozékokon (pl. a tartólemezen) nem található-e repedés, kopás vagy túlzott elhasználódás. Ha leejti az elektromos kéziszerszámot vagy egy tartozékát, akkor kérjük ellenőrizze, hogy nem sérült-e meg, vagy telepítsen egy sérülésmentes tartozékot. A tartozék ellenőrzése és telepítését követően Ön és a közelben lévők távolodjanak el a forgó készüléktől, majd az elektromos kéziszerszámot egy percig működtesse maximális fordulatszámom. A sérült tartozékok a tesztelési időszak alatt rendszerint eltörnek.

- h) Viseljen egyéni védőfelszerelést. Az alkalmazástól függően használjon arcvédőt, védőszemüveget vagy biztonsági szemüveget. Ha szükséges, viseljen pormaszkot, fülvédőt, kesztyűt és műhelykötényt a kis csiszolt darabok és anyagrészecskék elkerülése érdekében. A szemvédő eszköznek meg kell tudnia állítani a különböző műveletek során kirepülő hulladékdarabokat. A pormaszkoknak vagy légzésvédő eszközöknek ki kell szűrniük a művelet során keletkezett részecskéket. A magas intenzitású zajhatásnak való, hosszabb ideig tartó kitettség halláskárosodást okozhat.**
- i) Tartson biztonságos távolságot a közelben tartózkodók és a munkaterület között. A munkaterületre belépő személyeknek egyéni védőfelszerelést kell viselniük. Az anyagrészecskék vagy a sérült tartozékok elrepülhetnek, és az üzemi tartományon kívül is sérüléseket okozhatnak.**
- j) A tápkábelt tartsa távol a forgó tartozéktól. Ha a kezelő elveszíti az irányítást a szerszám felett, akkor a tápkábelt átvághatja, vagy a kábel elakadhat, és a forgó alkatrészekhez húzhatja a kezelő kezét vagy karját.**
- k) Soha ne tegye le az elektromos kéziszerszámot, amíg a tartozék nem áll le teljesen. A forgó tartozék a felületbe marhat, és a kezelő általi irányítás nélkül elhúzhatja az elektromos kéziszerszámot.**
- l) Ne hagyja az elektromos kéziszerszámot működni úgy, hogy**

Ön nincs a közelében. *Ha a kezelő véletlenül érintkezik a forgó tartozékkal, akkor elkaphatja a ruházatát, és a tartozékot a kezelő testéhez húzhatja.*

m) Rendszeresen tisztítsa meg az elektromos kéziszerszám szellőzőnyílásait. *A motor ventilátora port szívhat a készülékházba, és a túlzott mértékben összegyűlő fémpor elektromos veszélyeket okozhat.*

n) Az elektromos kéziszerszámokat ne használja gyúlékony anyagok közelében. *A szikrák meggyújthatják ezeket az anyagokat.*

o) Ne használjon olyan tartozékot, amely folyékony hűtőközeget igényel. *A víz vagy egyéb folyékony hűtőközeg alkalmazása áramütést okozhat.*

További biztonsági utasítások valamennyi üzemmód esetén

Visszaütés és az ehhez kapcsolódó figyelmeztetések

A visszapattanás hirtelen reakció egy forgó vagy megszorult kerékre, hengerperselyre, kefére vagy egyéb tartozéokra. A beszorulás vagy elakadás miatt gyorsan leáll a forgó tartozék, ezáltal az ellenőrizetlen elektromos kéziszerszám a kötési pontnál a tartozék forgásával ellentétes irányba nyomódik.

Ha például a munkadarab elkapja vagy beszorítja a csiszolókorongot, akkor a csiszolókorong oldala, amely a becsípődés helyére behatol, belevág az anyag felületébe, és ezáltal a csiszolókorong kijön vagy kiugrik. A kerék a mozgásirányától függően, nyomáskor a kezelő felé vagy a kezelőtől távolodó irányba ugorhat. Ilyen feltételek mellett a csiszolókorong el is törhet.

A visszapattanás az elektromos kéziszerszámok helytelen használatának és/vagy a helytelen üzemelési eljárások vagy feltételek eredménye. A visszahajlás az alábbi óvintézkedések foganatosításával elkerülhető.

- a) A visszaütésnek való ellenállás érdekében fogja erősen az elektromos kéziszerszámot, és biztosítsa a testét és a karjait. Az indítási folyamat során a visszarúgási vagy nyomatékreakció maximális szabályozása érdekében mindig használja a segédfogantyúkat (ha van ilyen). A megfelelő óvintézkedések foganatosítása esetén a kezelő irányítása alatt tudja tartani a nyomatékreakciót illetve a visszarúgási erőt.**
- b) Ne helyezze a kezét a forgó tartozék közelébe. A tartozék visszaugorhat a kezelő kezéhez.**
- c) Visszarúgás esetén ne helyezze a testét olyan területre, amelyben az elektromos kéziszerszám mozog. A visszapattanás a szerszámot a holtpontnál történő kerékmozgással ellentétes irányba nyomja.**
- d) Legyen különösen óvatos a sarkok, élek és egyéb megmunkálása során. Kerülje a tartozék pattogását és fogását. A sarkok és az élek vagy a megugrások blokkolhatják a forgó tartozékot, és elveszítheti az uralmát a szerszám felett, vagy a szerszám visszarúghat.**
- e) Ne használjon láncfűrészhez való fafaragó fűrészlapot vagy fogazott fűrészlapot. Az ilyen fűrészlapok használata esetén elveszítheti az uralmát a szerszám felett, vagy a szerszám visszarúghat.**

Kiegészítő biztonsági utasítások polírozási műveletekhez

Polírozási műveletekre vonatkozó biztonsági figyelmeztetés:

- a) Ne hagyja, hogy a polírozó párna vagy rögzítő zsinórjainak laza részei szabadon forogjanak. A meglazult rögzítőzsinórokat rejtse el vagy vágja le. A meglazult rögzítő zsinórok az ujjára tekeredhetnek vagy elkapathatják a munkadarabot.**

Összeszerelés



Bármilyen állítás, javítás vagy karbantartási művelet előtt vegye ki a szerszámból az akkumulátort.

1. Az elülső fogantyú beszerelése

Az elülső fogantyú **2** kiálló részét (b) igazítsa a gépen lévő horonyhoz (a), majd pattintsa be. (Lásd **B1 ábra**)

Az óramutató járásával megegyező irányban húzza meg a csavart az imbuszkulccsal **11**.

Teljesen húzza be a csavart. (Lásd **B2 ábra**)

Húzza meg teljesen a gépfej másik oldalán található, az elülső fogantyú rögzítésére szolgáló másik csavart.

TUDNIVALÓ!

Személyes biztonsága érdekében javasoljuk, hogy mindig használja az elülső fogantyút **2**.



A polírozógép elindítása előtt győződjön meg arról, hogy az elülső fogantyú **2** a zárt állásban található-e.

2. A tépőzárás tányér telepítése

Tartsa lenyomva a tengelyzár gombot **1**, majd kézzel forgassa el a tépőzárás tányért **6** az óramutató járásával ellentétes irányba, amíg teljesen el nem reteszelődik. (Lásd **C ábra**)



A tengelyzár gombot **1** csak a feltét **6** felhelyezése/cseréje során szabad használni. Soha ne nyomja meg, miközben a feltét **6** forog.

3. A habzivacs párna / gyapjú polírozó párna elhelyezése

A habzivacs párnát **12** közvetlenül helyezze a tépőzárás tányérra **6**, ügyelve arra, hogy központilag szimmetrikus legyen, különben a polírozógép **7** hevesen vibrálni fog. A gyapjú polírozó párnát rögzítse a tépőzárás tányérhez **6**, ügyelve arra, hogy központilag szimmetrikus legyen, különben a polírozógép hevesen vibrálni fog. (Lásd **D1 és D2 ábra**)

Kezelés

1. Be- és kikapcsolás

A bekapcsoláshoz nyomja meg a zárógombot **8**, majd a be-/kikapcsoló gombot **9**. A szerszám kikapcsolásához egyszerűen nyomja meg, majd engedje el a be-/kikapcsoló gombot **9**. (Lásd **E ábra**)

2. Változtatható fordulatszám

Ha a kezelő nagyobb értékre állítja a változtatható fordulatszámot **4**, akkor megnő a sebesség, a kisebb értékkel pedig csökken a sebesség. (Lásd **F ábra**)

3. Fogantyúk

Munkavégzés közben mindig két kézzel fogja a polírozógépet. (Lásd **G ábra**)

4. A hátsó forgó fogantyú használata

A polírozógép a különböző munkavégzési pozíciókhoz forgó fogantyúval **5** van felszerelve. A hátsó forgó fogantyún lévő zár gomb **10** megnyomásával a fogantyút 90°-kal balra vagy jobbra forgathatja. Ezután engedje el a zárógombot **10**. A fogantyú teljes lezárása esetén kattánás hallható. (Lásd **H ábra**)



A polírozógép elindítása előtt győződjön meg arról, hogy a hátsó forgó fogantyú **5** a zárt állásban található-e.



A hátsó forgó fogantyút **5** csak a polírozógép kikapcsolt állapotában forgassa el / állítsa be.

5. Polírozás



A viaszt ne hordja fel közvetlenül az autóra!

1) Viasz felhordása Szilárd viasz:

Egy spatula vagy más lapos tárgy segítségével oszlasson el egyenletesen egy púpozott teáskanálnyi viaszt a habszivacs párna teljes felületén. (Lásd **I ábra**)

Folyékony viasz:

Hordjon fel három keverésnyi viaszt a habszivacs párna felületére. Ez az autó felület

1/4 részének lefedésére elegendő. A második, harmadik és negyedik alkalmazás során már csak az első alkalmazásnál használt mennyiség felét használja. A polírozógép ezen alkalmazásoknál nem vesz fel olyan sok viaszt. (Lásd **I2 ábra**)

2) Polírozás:

A polírozógépet polírozáshoz arra alkalmas polírozó tartozékkal kell felszerelni, ilyen a habzivacs párna **12** vagy a gyapjú polírozó párna **7**.



A szerszámmal NE gyakoroljon túl nagy nyomást a munkafelületre.

- A polírozógépet mindig a polírozandó felületen indítsa el és állítsa le, nehogy szétfrocsköljön a viasz.
- Helyezze a polírozógépet a polírozandó felületre, majd kapcsolja be.
- A szerszámot polírozás közben, az optimális eredmény érdekében keresztirányban, hosszú, átfogó vonalakban mozgassa. (Lásd **I3 ábra**)
- A polírozást a lapos felületeken kezdje (motorháztető, csomagtartó és tető). Egyszerre mindig csak egy adott szakaszt polírozzon. (Lásd **I4 ábra**)
- A lapos felületek után az oldalakat polírozza meg. A kezelés lehetővé teszi a vízszintes és függőleges felületek egyszerű polírozását. (Lásd **I5 ábra**)

6. A kefék cseréje



A kefék ellenőrzése és cseréje előtt mindig válassza le az autós polírozógépet az áramellátásról.

Csavarhúzóval távolítsa el a kefeburkolat **3** csavarjait, majd vegye le a burkolatot. Ellenőrizze a kefe hosszát, és cserélje újra, ha a hossza 7 mm-nél rövidebb. Ha a keféket ki kell cserélni, akkor mindig cserélje ki mindkét kefét, még akkor is, ha az egyik még több mint 7 mm hosszú. Helyezze be a kefeburkolatot **3** a testbe. Húzza meg a kefeburkolat **3** csavarjait. (Lásd **J ábra**)

A kéziszerszám használata előtt ellenőrizze, hogy megfelelően működik-e, és hagyja futni néhány percig, hogy stabilizálódjon a kefe.

Tippek a polírozóval történő munkavégzéshez

1. Mindig hagyja, hogy a polírozógép végezze a munkát, ne fejtsen ki túlzott erőt a polírozógépre. A legjobb, ha könnyű, körkörös mozdulatokat tesz. ha erősen lenyomja, akkor csökken a gép sebessége, és ez hátrányosan befolyásolja a munka minőségét.
2. Ha polírozás közben csíkok jelennek meg, akkor túl sok viasz került a felületre. Állítsa le a

- szerszámot, vegye le a párnát, majd távolítsa el a felesleges viaszt, mielőtt folytatja a polírozást.
3. Ha a polírozó párna mindig leesik, akkor próbálja meg újra cserélni.
 4. Javasoljuk, hogy nagy, lapos felületeken lásson munkához, és a nehezen elérhető helyeken fejezze be az eljárást.

Tisztítás, ápolás és tárolás



A beállítási és karbantartási munkálatok előtt mindig válassza le az autós polírozógépet az áramellátásról.

Tisztítás

- A túlhevülés elkerülése érdekében tartsa távol a szellőzőnyílásokat a portól és a szennyeződésektől.
- A polírozógépet rendszeresen, ideális esetben minden használat után tisztítsa meg egy puha kendővel. A makacs szennyeződéseket egy szappanos vízzel benedvesített, puha ruhával távolíthatja el.
- Soha ne használjon oldószereket, például benzint, alkoholt, vizes ammónium-hidroxidot, stb. Ezek az oldószerek károsíthatják a műanyag alkatrészeket.

Karbantartás

- A polírozógép a tervezésének köszönhetően hosszú ideig működik minimális karbantartási igény mellett. A biztonságos működés folytatása a megfelelő ápolástól és a rendszeres tisztítástól függ.
- A polírozógép javítását csak az arra feljogosított ügyfélszolgálat végezheti el.
- Veszélyhelyzet kialakulásának elkerülése érdekében a tápkábel sérülése esetén cseréltesse ki a kábelt a gyártóval, a márkaszervizzel vagy egy képzett szakemberrel.

Tárolás

- Tárolás előtt alaposan tisztítsa meg a polírozógépet és tartozékait.
- A polírozógépet gyermekektől elzárt helyen, stabil, biztonságos helyen tárolja.

Hibakeresés

1. Ha az elektromos kéziszerszám nem indul el, akkor először ellenőrizze a dugós csatlakozót a hálózati tápegységen.
2. Ha a szellőzőnyílásokon keresztül szikrákat lát a burkolat alatt, az normális és nem jelez problémát.
3. Ha a hibát nem lehet megoldani, akkor a kéziszerszámot vigye vissza javításra a hivatalos kereskedőhöz.

A csomagolás kezelése



A csomagolást típus szerint megsemmisíteni. Újrahasznosítsa a kartont és a kartondobokat mint hulladékpapírt és fóliát.

Ártalmatlanítás



A régi készüléket tilos a háztartási hulladék közé rakni!

Amennyiben a termék használhatatlanná válik, **a törvény előírásai szerint minden felhasználó köteles a háztartási hulladéktól elkülönítve a**

legközelebbi gyűjtőállomáson leadni. Így biztosítható a régi készülékek szakszerű hasznosítása és a negatív környezeti hatások elkerülése. Ezért vannak ellátva az elektromos készülékek az itt látható jelöléssel.

Műszaki adatok


Feszültség	230-240V~ 50 Hz
Bemeneti teljesítmény	1400 W
Névleges fordulatszám	600-3000/min
A tépőzáras tányér tárcsamérete	Ø180 mm
Orsómenet	M14
Érintésvédelmi osztály	□/II
Gép súlya	3,19 kg (hálózati kábel nélkül)

Zajvédelmi információk

Mért hangnyomásszint $L_{pA} = 84 \text{ dB(A)}$

Garantált hangteljesítményszint $L_{WA} = 95 \text{ dB(A)}$

K_{pA} & $K_{WA} : 3 \text{ dB(A)}$

Hallásvédő eszközt kell viselni 

Rezgésvédelmi információk

Teljes rezgésértékek (háromtengelyes vektorösszeg) az EN 60745-2-3 szabvány 6.2 szerint:

Polírozás

Rezgés kibocsátási érték

Főfogantyú: $a_h = 4.91 \text{ m/s}^2$ Segédfogantyú: $a_h = 6.70 \text{ m/s}^2$ Bizonytalanság $K = 1.5 \text{ m/s}^2$

- A közölt teljes rezgésérték meghatározása szabványos tesztelési módszerrel történt, és valamely elektromos kéziszerszám másikkal történő összehasonlítására használható.
- A megadott teljes rezgésérték előzetes expozíciós értékelésre is használható.



- A rezgés kibocsátás az elektromos kéziszerszám használatának jellegétől függően, a tényleges felhasználás során eltérhet a megadott értéktől.

- A tényleges körülmények között történő becsült expozíció alapján határozza meg a kezelő védelmét szolgáló, megfelelő biztonsági intézkedések (figyelembe véve a működési ciklus minden területét, amelynél a működési idő mellett olyan idők is számítanak, amikor a szerszám ki van kapcsolva és üresjáratban van)

A kéziszerszám használata és anyagvágás.

A kéziszerszám jó állapotban van, és megfelelően karbantartják

A megfelelő tartozékokat használja a kéziszerszámhoz, és győződjön meg arról, hogy a szerszám jó állapotban van-e.

Tartsa szorosan a fogantyún a kezét, és használjon rezgéscillapító kiegészítőket. A kéziszerszámot a tervezése és a rendeltetésszerű használata szerint alkalmazza, a jelen utasítások figyelembevételével.

A szakszerűtlen használat esetén kéz-kar vibrációs szindróma alakulhat ki.



A pontosság kedvéért, az expozíciós szintnek a tényleges felhasználási feltételek mellett történő becslése során a működési ciklus valamennyi elemét is figyelembe kell venni, pl. azt az időt, amikor a szerszám ki van kapcsolva, és azt az időt, amikor a kéziszerszám üresjáratban van, a munkavégzés azonban valójában még nem fejeződött be. Ezáltal jelentősen csökkenthető a teljes foglalkozási terhelés mértéke.

Minimalizálja a rezgésterhelés kockázatát.

A kéziszerszám karbantartását a jelen utasításoknak megfelelően végezze, és mindig legyen megfelelően megkenve (ha szükséges).

A kéziszerszám rendszeres használata esetén gondoskodjon rezgéscillapító kiegészítőkről. Úgy ossza be a munkaidőt, hogy a kéziszerszám nagy mértékű rezgéssel járó alkalmazási idejét több napra ossza fel.

EK-megfelelőségi nyilatkozat

Mi, a
Positec Németország GmbH
Green Road 10, 50825 Köln, Németország

ezennel kijelentjük, hogy az alábbi termék:
Leírás **1400 W AUTÓ POLÍROZÓ**
Típusa **PBP1802 (PBP - a gép jelölése, a polírozógép képviselője)**
Funkciója **Polírozás**

Megfelel az alábbi irányelvek rendelkezéseinek:
2006/42/EC, 2011/65/EU & (EU) 2015/863, 2014/30/EU

Értékek az alábbiak szerint:

EN 60745-1: 2009 + A11: 2010

EN 60745-2-3: 2011 + A2: 2013 + A11: 2014 + A12: 2014 + A13: 2015

EN IEC 55014-1:2021

EN IEC 55014-2:2021

EN IEC 61000-3-2:2019+A1:2021

EN 61000-3-3:2013+A1:2019+A2:2021

EN 62233: 2008

EN IEC 63000:2018

A műszaki adatok összeállításával megbízott személy,

Név: Marcel Filz

Vállalat: Positec Németország GmbH

Cím: Green Road 10, 50825 Köln, Németország

A nyilatkozat kelte: 2022/07/19

Név: Mirko Obradovic

Beosztás: Business Development Manager



SZÁRMAZÁSI HELY: KÍNA
GYÁRTÓ:

POSITEC GERMANY GMBH
GRÜNER WEG 10
50825 KÖLN
GERMANY

ÜGYFÉLSZOLGÁLAT

822353



HU 06 202441048



supszerviz@gmail.com

A FOGYASZTÁSI CIKK TÍPUSA:
PBP1802

02/2023

3

ÉV JÓTÁLLÁS