



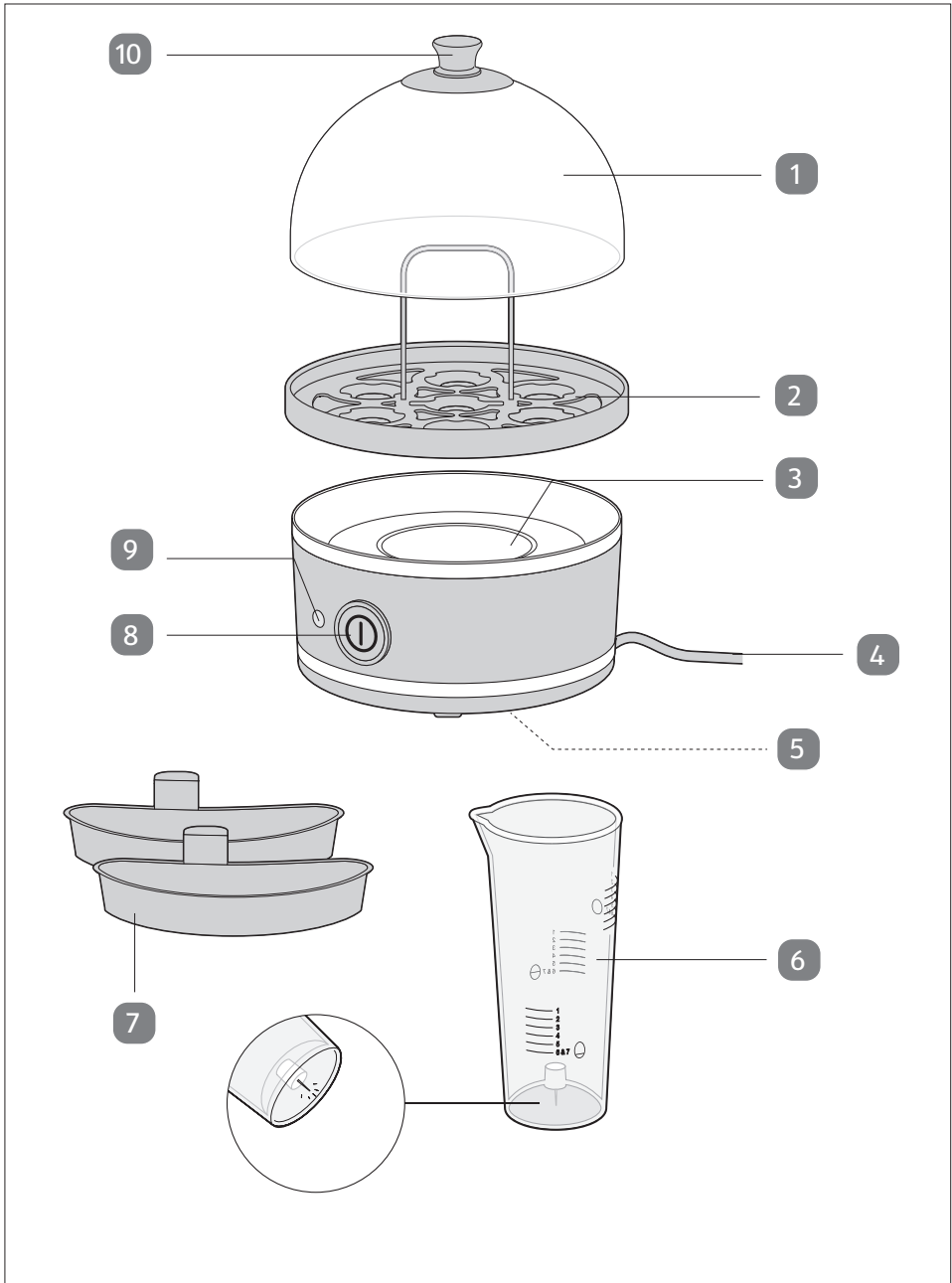
Bedienungs- anleitung

AMBIANO®

RETRO EIERKOCHER



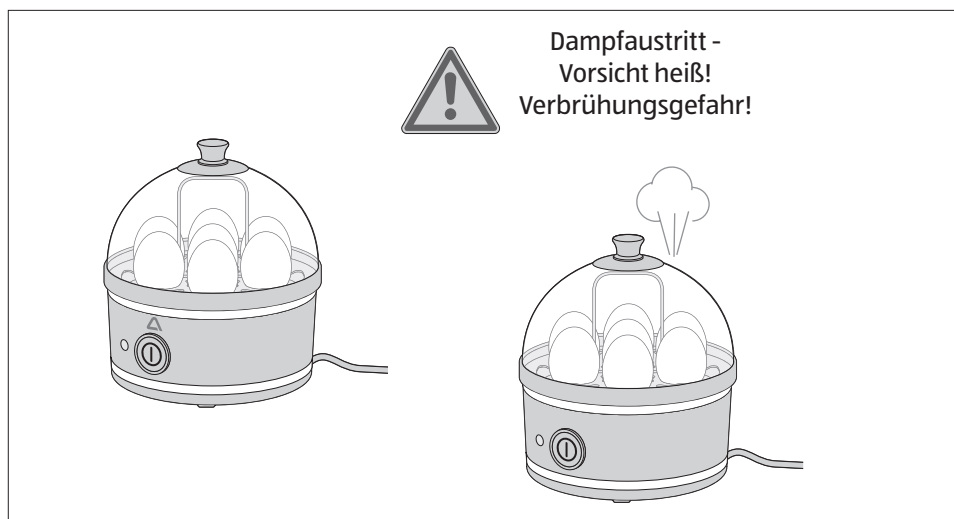
Lieferumfang



Geräteteile

- 1 Deckel
- 2 Eierträger
- 3 Heizschale
- 4 Netzkabel mit Netzstecker
- 5 Kabelaufwicklung (Geräte-Unterseite)
- 6 Messbecher mit Ei-Anstecher
- 7 Pochierschale (2x)
- 8 Ein-/Ausschalter
- 9 Kontrollleuchte
- 10 Griff

Weiterer Lieferumfang:
- Bedienungsanleitung
- Garantiekarte



Inhaltsverzeichnis

Lieferumfang	2
Geräteteile	3
Allgemeines	5
Bedienungsanleitung lesen und aufbewahren	5
Zeichenerklärung	5
Sicherheit	6
Bestimmungsgemäßer Gebrauch	6
Sicherheitshinweise	6
Inbetriebnahme	10
Lieferumfang prüfen	10
Grundreinigung durchführen	10
Aufstellen und anschließen	11
Gebrauch	11
Funktionsbeschreibung	12
Eier vorbereiten	12
Eier kochen	13
Eier pochieren	13
Fehlersuche	14
Reinigung und Pflege	14
Teile reinigen	15
Kalk entfernen	16
Aufbewahren	16
Technische Daten	16
Konformitätserklärung	16
Entsorgen	17
Verpackung entsorgen	17
Altgerät entsorgen	17
Mit QR-Codes schnell und einfach ans Ziel	19

Allgemeines

Bedienungsanleitung lesen und aufbewahren



Diese Bedienungsanleitung gehört zu diesem Eierkocher. Sie enthält wichtige Informationen zur Inbetriebnahme und Handhabung.

Lesen Sie die Bedienungsanleitung, insbesondere die Sicherheitshinweise, sorgfältig durch, bevor Sie den Eierkocher einsetzen. Die Nichtbeachtung dieser Bedienungsanleitung kann zu schweren Verletzungen oder zu Schäden am Eierkocher führen.

Die Bedienungsanleitung basiert auf den in der Europäischen Union gültigen Normen und Regeln. Beachten Sie im Ausland auch landesspezifische Richtlinien und Gesetze.

Bewahren Sie die Bedienungsanleitung für die weitere Nutzung auf. Wenn Sie den Eierkocher an Dritte weitergeben, geben Sie unbedingt diese Bedienungsanleitung mit.

Zeichenerklärung

Die folgenden Symbole und Signalworte werden in dieser Bedienungsanleitung, auf dem Eierkocher oder auf der Verpackung verwendet.

 **WARNUNG!**

Dieses Signalsymbol/-wort bezeichnet eine Gefährdung mit einem mittleren Risikograd, die, wenn sie nicht vermieden wird, den Tod oder eine schwere Verletzung zur Folge haben kann.

 **VORSICHT!**

Dieses Signalsymbol/-wort bezeichnet eine Gefährdung mit einem niedrigen Risikograd, die, wenn sie nicht vermieden wird, eine geringfügige oder mäßige Verletzung zur Folge haben kann.

HINWEIS!

Dieses Signalwort warnt vor möglichen Sachschäden.



Dieses Symbol gibt Ihnen nützliche Zusatzinformationen zum Zusammenbau oder zum Betrieb.



Konformitätserklärung (siehe Kapitel „Konformitätserklärung“): Mit diesem Symbol gekennzeichnete Produkte erfüllen alle anzuwendenden Gemeinschaftsvorschriften des Europäischen Wirtschaftsraums.

Sicherheit

Bestimmungsgemäßer Gebrauch

Dieser Eierkocher dient ausschließlich zum Zubereiten von Hühnereiern. Er ist ausschließlich für den Privatgebrauch in trockenen Innenräumen und die dort üblicherweise anfallenden Mengen konzipiert. Für eine gewerbliche oder haushaltsähnliche Benutzung in Küchen für Mitarbeiter in Läden, Büros und anderen gewerblichen Bereichen, in landwirtschaftlichen Anwesen, durch Kunden in Hotels, Motels oder anderen Wohneinrichtungen oder in Frühstückspensionen ist der Eierkocher nicht bestimmt.

Verwenden Sie den Eierkocher ausschließlich mit Originalzubehör und nur wie in dieser Bedienungsanleitung beschrieben. Jede andere Verwendung gilt als nicht bestimmungsgemäß und kann zu Sachschäden oder sogar zu Personenschäden führen.

Der Eierkocher ist kein Kinderspielzeug. Der Hersteller oder Händler übernimmt keine Haftung für Schäden, die durch nicht bestimmungsgemäßen oder falschen Gebrauch entstanden sind.

Bei fehlerhaftem Umgang mit dem Eierkocher kann es zu schweren Verbrennungen und Verbrühungen kommen.

Sicherheitshinweise

 **WARNUNG!**

Stromschlaggefahr!

Fehlerhafte Elektroinstallation oder zu hohe Netzspannung können zu elektrischem Stromschlag führen.

- Schließen Sie den Eierkocher nur an, wenn die Netzspannung der Steckdose mit der Angabe auf dem Typenschild übereinstimmt.
- Schließen Sie den Eierkocher nur an eine gut zugängliche Steckdose an, damit Sie ihn bei einem Störfall schnell vom Stromnetz trennen können.
- Betreiben Sie den Eierkocher nicht, wenn er sichtbare Schäden aufweist oder das Netzkabel bzw. der Netzstecker defekt ist.

-
- Wenn das Netzkabel dieses Eierkochers beschädigt wird, muss es durch den Hersteller, seinen Kundendienst oder eine ähnlich qualifizierte Person ersetzt werden, um Gefährdungen zu vermeiden.
 - Öffnen Sie das Gehäuse nicht, sondern überlassen Sie die Reparatur Fachkräften, um eine Gefährdung zu vermeiden. Wenden Sie sich dazu an eine Fachwerkstatt. Bei eigenständig durchgeführten Reparaturen, unsachgemäßem Anschluss oder falscher Bedienung sind Haftungs- und Garantieansprüche ausgeschlossen.
 - Bei Reparaturen dürfen nur Teile verwendet werden, die den ursprünglichen Gerätedaten entsprechen. In diesem Eierkocher befinden sich elektrische und mechanische Teile, die zum Schutz gegen Gefahrenquellen unerlässlich sind.
 - Der Eierkocher darf nicht mit einer externen Zeitschaltuhr oder separatem Fernwirksystem betrieben werden.
 - Tauchen Sie weder Eierkocher noch Netzkabel oder -stecker in Wasser oder andere Flüssigkeiten.
 - Stellen Sie sicher, dass keine Flüssigkeit auf die Gerätesteckverbindung überläuft.
 - Ziehen Sie den Netzstecker aus der Steckdose:
 - wenn Sie den Eierkocher nicht benutzen,
 - nach jedem Gebrauch,
 - bevor Sie den Eierkocher reinigen oder wegstellen,
 - wenn während des Betriebes eine Störung auftritt,
 - bei Gewitter.
 - Fassen Sie den Netzstecker niemals mit feuchten Händen an.
 - Ziehen Sie den Netzstecker nie am Netzkabel aus der Steckdose, sondern fassen Sie immer den Netzstecker an.
 - Verwenden Sie das Netzkabel nie als Tragegriff.
 - Halten Sie den Eierkocher, den Netzstecker und das Netzkabel von offenem Feuer und heißen Flächen fern.
 - Verlegen Sie das Netzkabel so, dass es nicht zur Stolperfalle wird.
-

- Wickeln Sie das Netzkabel vor jedem Gebrauch vollständig ab. Achten Sie dabei darauf, dass das Netzkabel nicht durch scharfe Kanten oder heiße Gegenstände beschädigt wird.
- Betreiben Sie den Eierkocher nicht im Freien.

⚠️ WARNUNG!

Gefahren für Kinder und Personen mit verringerten physischen, sensorischen oder mentalen Fähigkeiten (beispielsweise teilweise Behinderte, ältere Personen mit Einschränkung ihrer physischen und mentalen Fähigkeiten) oder Mangel an Erfahrung und Wissen (beispielsweise ältere Kinder).

- Dieses Gerät kann von Kindern ab 8 Jahren und darüber und von Personen mit reduzierten physischen, sensorischen oder mentalen Fähigkeiten oder Mangel an Erfahrung und/oder Wissen benutzt werden, wenn sie beaufsichtigt oder bezüglich des sicheren Gebrauchs des Gerätes unterwiesen wurden und die daraus resultierenden Gefahren verstanden haben. Kinder dürfen nicht mit dem Gerät spielen. Reinigung und Benutzerwartung dürfen nicht von Kindern durchgeführt werden, es sei denn, sie sind acht Jahre oder älter und werden beaufsichtigt.
- Halten Sie Kinder jünger als acht Jahre vom Eierkocher und dem Netzkabel fern.
- Lassen Sie den Eierkocher während des Betriebes nicht unbeaufsichtigt.
- Lassen Sie Kinder nicht mit der Verpackungsfolie spielen. Sie können sich beim Spielen darin verfangen und ersticken.

⚠️ WARNUNG!

Verbrühungs- und Verbrennungsgefahr!

Während des Gebrauchs tritt heißer Dampf aus dem Eierkocher aus. Teile des Eierkochers werden heiß.

- Aus der Dampfaustrittsöffnung des Deckels tritt heißer Dampf aus. Berühren Sie nicht den heißen Dampf.

- Berühren Sie die heißen Teile des Eierkochers während des Betriebes nicht mit bloßen Händen. Benutzen Sie stets wärme-isolierte Kochhandschuhe oder Topflappen zum Anfassen des Eierkochers sowie der Zubehörteile. Weisen Sie auch andere Benutzer auf die Gefahren hin.
- Beachten Sie, dass aus dem Eierkocher auch nach dem Abschalten heißer Dampf entweichen kann bzw. dass einzelne Teile noch heiß sein können. Lassen Sie den Eierkocher immer vollständig abkühlen, bevor Sie ihn reinigen oder wegstellen.
- Achten Sie nach dem Ertönen des Signals auf heißen Dampf, wenn Sie den Deckel abnehmen und den Eierträger entnehmen. Tragen Sie möglichst Küchenhandschuhe o. ä.

▲ VORSICHT!**Verletzungsgefahr!**

An der Unterseite des Messbechers befindet sich ein spitzer Ei-Anstecher.

- Seien Sie vorsichtig, wenn Sie Eier anstechen oder den Messbecher reinigen.

HINWEIS!**Beschädigungsgefahr!**

Unsachgemäßer Umgang mit dem Eierkocher kann zu Beschädigungen des Eierkochers führen.

- Vermeiden Sie einen Hitzestau, indem Sie den Eierkocher nicht direkt an eine Wand oder unter Hängeschränke o. Ä. stellen. Durch den austretenden Dampf können Möbelstücke beschädigt werden.
- Stellen Sie den Eierkocher nie auf oder in der Nähe von heißen Oberflächen ab (z. B. Herdplatten).
- Bringen Sie das Netzkabel nicht mit heißen Teilen in Berührung.

- Setzen Sie den Eierkocher niemals hoher Temperatur (Heizung etc.) oder Witterungseinflüssen (Regen etc.) aus. Füllen Sie beim Gebrauch Wasser auf die Heizschale, aber niemals Flüssigkeit in den Eierkocher.
- Verwenden Sie den Eierkocher nicht mehr, wenn die Kunststoffbauteile des Eierkochers Risse oder Sprünge haben oder sich verformt haben. Ersetzen Sie beschädigte Bauteile nur durch passende Originalersatzteile.
- An der Unterseite des Eierkochers befinden sich GummifüÙe. Da die Möbel bzw. Bodenoberflächen aus den verschiedensten Materialien bestehen und mit den unterschiedlichsten Pflegemitteln behandelt werden, kann nicht völlig ausgeschlossen werden, dass manche dieser Stoffe Bestandteile enthalten, die die GummifüÙe angreifen und aufweichen. Legen Sie ggf. eine rutschfeste Unterlage unter den Eierkocher.
- Beachten Sie, dass die Oberfläche der Heizschale nach der Anwendung noch über Restwärme verfügt.
- Beachten Sie die Hinweise im Kapitel „Reinigung und Pflege“.

Inbetriebnahme

Lieferumfang prüfen

1. Nehmen Sie den Eierkocher aus der Verpackung.
2. Kontrollieren Sie, ob der Eierkocher oder die Einzelteile Schäden aufweisen. Ist dies der Fall, benutzen Sie den Eierkocher nicht. Wenden Sie sich an den Hersteller über die auf der Garantiekarte angegebene Serviceadresse.
3. Kontrollieren Sie, ob alle Teile vorhanden sind.

Grundreinigung durchführen

1. Entfernen Sie das Verpackungsmaterial und sämtliche Schutzfolien.
2. Reinigen Sie vor der erstmaligen Benutzung alle Teile des Eierkochers wie im Kapitel „Reinigung und Pflege“ beschrieben.

Aufstellen und anschließen

1. Wickeln Sie das Netzkabel mit dem Netzstecker **4** vollständig ab.
2. Führen Sie das Netzkabel durch die Kabel-Aussparung an der Rückseite des Eierkochers.
3. Stellen Sie den Eierkocher auf eine ebene und stabile Fläche. Diese Fläche sollte leicht zu reinigen, hell ausgeleuchtet und gut zugänglich sein.
4. Stecken Sie den Netzstecker in eine Schutzkontakt-Steckdose.

Gebrauch

WARNUNG!

Verbrennungs- und Verbrühungsgefahr!

Während des Gebrauchs tritt heißer Dampf aus dem Eierkocher aus. Teile des Eierkochers werden heiß.

- Fassen Sie den Eierkocher und seine Teile nur mit einem Topflappen o. Ä. an.
- Schützen Sie sich vor dem heißen Dampf.

HINWEIS!

Beschädigungsgefahr!

Unsachgemäßer Umgang mit dem Eierkocher kann zu Beschädigungen des Eierkochers führen.

- Betreiben Sie den Eierkocher nur, wenn sich Wasser in der Heizschale befindet.
- Betreiben Sie den Eierkocher ausschließlich mit dem zum Lieferumfang gehörenden Zubehör.

VORSICHT!

Verletzungsgefahr!

An der Unterseite des Messbechers befindet sich ein spitzer Ei-Anstecher.

- Seien Sie vorsichtig, wenn Sie Eier anstechen oder den Messbecher reinigen.

Funktionsbeschreibung

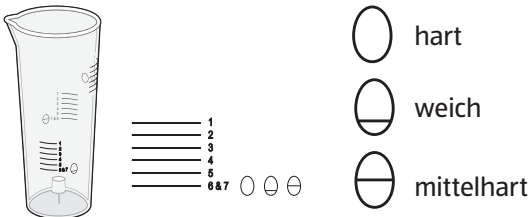
- Verwenden Sie möglichst Eier, die den gleichen Frischegrad sowie eine ähnliche Größe haben. Die vorprogrammierten Kochzeiten sind für Eier der Größe M-L aus dem Kühlschrank (ca. 7 °C) optimiert.
- Mit diesem Eierkocher können Sie bis zu 7 Hühnereier kochen. Kochzeit und Härtegrad der Eier ergeben sich aus der eingefüllten Wassermenge.
- Zum Einfüllen der richtigen Wassermenge befinden sich am Messbecher **6** unterschiedliche Skalen, jeweils eine für weiche, für mittelharte und für harte Eier.
- Grundsätzlich gilt: Je weniger Wasser Sie einfüllen, desto kürzer ist die Kochzeit und desto weicher das Ei bzw. die Eier. Sobald das eingefüllte Wasser verdampft ist, sind die Eier fertig gekocht und ein akustisches Signal ertönt.
- Mit Hilfe der Pochierschalen **7** können Sie Eier pochieren („Verlorene Eier“), siehe Abschnitt „Eier pochieren“.

Eier vorbereiten

1. Stellen Sie den Eierträger **2** auf die Heizschale **3**.
2. Füllen Sie mit dem Messbecher **6** die benötigte Menge kaltes Wasser in die Heizschale.

Die benötigte Wassermenge ergibt sich aus der Anzahl der Eier (max. 7) und dem gewünschten Härtegrad: hart, weich oder mittelhart.

Nutzen Sie hierfür die unterschiedlichen Skalen auf dem Messbecher und beachten Sie die unterschiedlichen Symbole für den Härtegrad:



3. Stechen Sie mit dem Ei-Anstecher an der stumpfen Seite ein Loch in die Eier, damit die Eierschalen beim Kochen nicht platzen.
ACHTUNG - Der Ei-Anstecher ist sehr spitz.
4. Stellen Sie die Eier mit dem Loch nach oben in den Eierträger.
5. Setzen Sie den Deckel **1** auf.

Eier kochen

1. Stecken Sie den Netzstecker **4** in eine Schutzkontakt-Steckdose.
2. Drücken Sie den Ein-/Ausshalter **8**, um den Eierkocher einzuschalten. Die Kontrollleuchte **9** leuchtet.
Nach einiger Zeit ertönt ein Piepton.
Der Kochvorgang ist beendet und die Eier sind fertig.
3. Drücken Sie den Ein-/Ausshalter, um den Eierkocher auszuschalten und ziehen Sie den Netzstecker aus der Steckdose.
4. Fassen Sie den Deckel am Griff an und nehmen Sie ihn so ab, dass Sie nicht mit heißem Wasserdampf in Berührung kommen.
5. Halten Sie den Eierträger **2** am Griff unter fließendes, kaltes Wasser, um die Eier abzuschrecken.

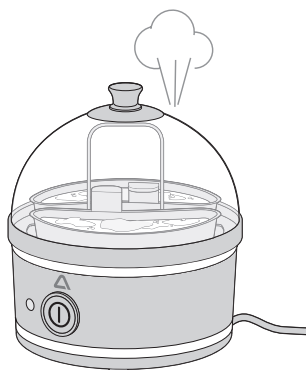


- Wenn Sie die Eier nicht abschrecken, härten sie nach. Die Schale lässt sich dann später nur schlecht vom Ei lösen.
- Wenn Sie mit dem Eierkocher mehrmals hintereinander Eier kochen, lassen Sie ihn zwischen den einzelnen Kochvorgängen immer einige Minuten abkühlen.

Eier pochieren



Pochierte Eier werden auch häufig als „Verlorene Eier“ bezeichnet. Um sie herzustellen, ist etwas Übung erforderlich.



Mit Hilfe der beiden Pochierschalen können Sie jeweils ein Ei pochieren („Verlorene Eier“). Verlorene Eier oder pochierte Eier sind Eier, die ohne Schale in knapp siedendem Wasser (80 °C) sanft gegart (pochiert) werden.

Sie gelingen am besten, wenn die Eier frisch sind.

Die Einsätze sind nicht zur Herstellung von Rühreiern oder Omlette gedacht oder geeignet.

1. Füllen Sie 80 ml kaltes Wasser in die Heizschale **3**.
2. Stellen Sie den leeren Eierträger **2** auf die Heizschale.

3. Stellen Sie beide Pochierschalen **7** auf den leeren Eierträger.
4. Geben Sie ca. 20 ml Wasser in jede Pochierschale.
5. Schlagen Sie die Eier auf und lassen jeweils ein Ei vorsichtig in die Flüssigkeit in die Pochierschalen gleiten. Ggf. ist es sinnvoll, die Eier zuerst z. B. auf eine Untertasse zu geben und von da aus dann vorsichtig ins Wasser zu geben.
6. Setzen Sie den Deckel **1** auf das Gerät.
7. Stecken Sie den Netzstecker **4** in eine Schutzkontakt-Steckdose.
8. Drücken Sie den Ein-/Ausschalter **8**, um den Eierkocher einzuschalten. Die Kontrollleuchte **9** leuchtet.
Wenn nach einiger Zeit ein Piepton ertönt, ist der Kochvorgang beendet und die Eier sind fertig.
9. Fassen Sie den Deckel am Griff an **10** und nehmen Sie ihn so ab, dass Sie nicht mit heißem Wasserdampf in Berührung kommen.
10. Nehmen Sie die pochierten Eier mit einem Löffel aus den Schalen und legen Sie sie vor dem Servieren vorsichtig zum Abtropfen auf Küchenpapier.

Fehlersuche

	Problem	Mögliche Ursache	Problembeseitigung
1.	Keine Funktion	Netzstecker nicht eingesteckt.	Stecken Sie den Netzstecker in eine Schutzkontakt-Steckdose.
2.	Eier zu hart oder weich.	Falsche Skala beim Messbecher verwendet.	Achten Sie darauf, die richtige Skala zu verwenden.
3.	Eier sind geplatzt.	Eier waren nicht angestochen.	Stechen Sie die Eier vor dem Kochen mit dem Ei-Anstecher des Messbechers an.
4.	Eierschalen lassen sich schlecht pellen.	Eier wurden nach dem Kochen nicht abgeschreckt.	Schrecken Sie die Eier nach dem Kochen unter fließendem, kaltem Wasser ausreichend ab.

Reinigung und Pflege

⚠️ WARNUNG!

Stromschlaggefahr!

Fehlerhafter Umgang mit dem Eierkocher kann einen elektrischen Stromschlag verursachen.

- Ziehen Sie den Netzstecker aus der Steckdose, bevor Sie den Eierkocher reinigen.
- Tauchen Sie weder den Eierkocher noch das Netzkabel oder den Netzstecker in Wasser oder andere Flüssigkeiten.

⚠️ WARNUNG!

Verbrennungsgefahr!

Während des Gebrauchs werden Teile des Eierkochers sehr heiß.

- Lassen Sie den Eierkocher vollständig abkühlen, bevor Sie ihn reinigen.

⚠️ VORSICHT!

Verletzungsgefahr!

An der Unterseite des Messbechers befindet sich ein spitzer Ei-Anstecher.

- Seien Sie vorsichtig, wenn Sie den Messbecher reinigen.

HINWEIS!

Beschädigungsgefahr!

Unsachgemäßer Umgang mit dem Eierkocher kann zu Beschädigungen des Eierkochers führen.

- Geben Sie den Eierkocher und dessen Einzelteile keinesfalls in den Geschirrspüler. Sie würden ihn und die Teile dadurch zerstören bzw. beschädigen.
- Reinigen Sie den Eierkocher nicht mit harten, kratzenden oder scheuernden Reinigungsmitteln, Stahlwolle o. Ä. Die Oberfläche könnte zerkratzen.

Teile reinigen

1. Reinigen Sie die Heizschale **3** mit mildem Spülmittel und einem weichen Schwamm. Achten Sie dabei darauf, dass kein Wasser in das Innere des Eierkochers gelangt.
2. Wischen Sie das Eierkocher-Gehäuse von außen mit einem leicht angefeuchteten weichen Tuch sauber.

3. Reinigen Sie Deckel **1**, Eierträger **2**, Messbecher **6** und Pochierschalen **7** in warmen Geschirrspülwasser.

Kalk entfernen

- Nach den ersten Kochdurchgängen eventuell auftretende Flecken in der Mitte der Heizschale **3** sind unbedenkliche Kalkablagerungen. Entfernen Sie sie mit Essig.
- Hartnäckigere Kalkrückstände in der Heizschale können Sie mit einem handelsüblichen, umweltgerechten Entkalkungsmittel oder mit Essigessenz entfernen. Danach müssen Sie die Heizschale gründlich auswischen. Beachten Sie die Herstellerangaben zu dem verwendeten Entkalkungsmittel.

Aufbewahren

- Wickeln Sie das Netzkabel auf. Die Kabelaufwicklung **5** befindet sich auf der Eierkocher-Unterseite.
- Bewahren Sie den gereinigten, trockenen Eierkocher an einem für Kinder unzugänglichen Platz auf. Empfohlene Lagertemperatur: +5 °C bis +20 °C.

Technische Daten

Modell:	GT-EB-03
Versorgungsspannung:	220-240 V~, 50-60 Hz
Leistung:	400 W
Schutzklasse:	I
Artikelnummer:	830348

Da unsere Produkte ständig weiterentwickelt und verbessert werden, sind Design- und technische Änderungen möglich.

Diese Bedienungsanleitung kann auch als pdf-Datei von unserer Homepage **www.gt-support.de** heruntergeladen werden.

Konformitätserklärung



Die Konformität des Produktes mit den gesetzlich vorgeschriebenen Standards wird gewährleistet. Die vollständige Konformitätserklärung finden Sie im Internet unter **www.gt-support.de**.

Entsorgen

Verpackung entsorgen



Entsorgen Sie die Verpackung sortenrein. Geben Sie Pappe und Karton zum Altpapier, Folien in die Wertstoff-Sammlung.

Altgerät entsorgen

Entsorgen Sie das Altgerät entsprechend der in Ihrem Land geltenden Vorschriften.



Altgeräte gehören nicht in den Hausmüll!

Das Symbol mit der durchgestrichenen Mülltonne bedeutet, dass Elektro- und Elektronikgeräte nicht zusammen mit dem Hausmüll entsorgt werden dürfen.

Verbraucher sind gesetzlich dazu verpflichtet, Elektro- und Elektronikgeräte am Ende ihrer Lebensdauer einer vom unsortierten Siedlungsabfall getrennten Erfassung zuzuführen. Auf diese Weise wird eine umwelt- und ressourcenschonende Verwertung sichergestellt.

Batterien und Akkumulatoren, die nicht fest vom Elektro- oder Elektronikgerät umschlossen sind und zerstörungsfrei entnommen werden können, sind vor der Abgabe des Geräts an einer Erfassungsstelle von diesem zu trennen und einer vorgesehenen Entsorgung zuzuführen. Das Gleiche gilt für Lampen, die zerstörungsfrei aus dem Gerät entnommen werden können.

Elektro- und Elektronikgerätebesitzer aus privaten Haushalten können diese bei den Sammelstellen der öffentlich-rechtlichen Entsorgungsträger oder bei den von den Herstellern bzw. Vertreibern eingerichteten Sammelstellen abgeben. Die Abgabe von Altgeräten ist unentgeltlich.

Generell haben Vertreter die Pflicht, die unentgeltliche Rücknahme von Altgeräten durch geeignete Rücknahmemöglichkeiten in zumutbarer Entfernung zu gewährleisten.

Verbraucher haben die Möglichkeit zur unentgeltlichen Abgabe eines Altgeräts bei einem rücknahmepflichtigen Vertreter, wenn sie ein gleichwertiges Neugerät mit einer im Wesentlichen gleichen Funktion erwerben. Diese Möglichkeit besteht auch bei Lieferungen an einen privaten Haushalt.

Mit QR-Codes schnell und einfach ans Ziel

Egal, ob Sie **Produktinformationen**, **Ersatzteile** oder **Zubehör** benötigen, Angaben über **Herstellergarantien** oder **Servicestellen** suchen, oder sich bequem eine **Video-Anleitung** anschauen möchten, mit unseren QR-Codes gelangen Sie kinderleicht ans Ziel.

Was sind QR-Codes?

QR-Codes (QR= Quick Response) sind grafische Codes, die mithilfe einer Smartphone-Kamera gelesen werden und beispielsweise einen Link zu einer Internetseite oder Kontaktdaten enthalten.

Ihr Vorteil: Kein lästiges Eintippen von Internet-Adressen oder Kontaktdaten!

Und so geht's

Zum Scannen des QR-Codes benötigen Sie lediglich ein Smartphone, einen installierten QR-Code Reader sowie eine Internet-Verbindung*. Einen QR-Code Reader finden Sie in der Regel kostenlos im App Store Ihres Smartphones.

Jetzt ausprobieren

Scannen Sie einfach mit Ihrem Smartphone den folgenden QR-Code und erfahren Sie mehr über Ihr neu erworbenes Hofer-Produkt.*

Ihr Hofer Serviceportal

Alle oben genannten Informationen erhalten Sie auch im Internet über das Hofer Serviceportal unter www.hofer-service.at.



* Beim Ausführen des QR-Code Readers können abhängig von Ihrem Tarif Kosten für die Internet-Verbindung entstehen.



AT

VERTRIEBEN DURCH:

GLOBALTRONICS GMBH & CO. KG
BEI DEN MÜHREN 5
20457 HAMBURG
GERMANY

KUNDENDIENST

830348

Bitte wenden Sie sich an Ihre **HOFER-Filiale**.

MODELL:
GT-EB-03

02/2024

3
JAHRE
GARANTIE