

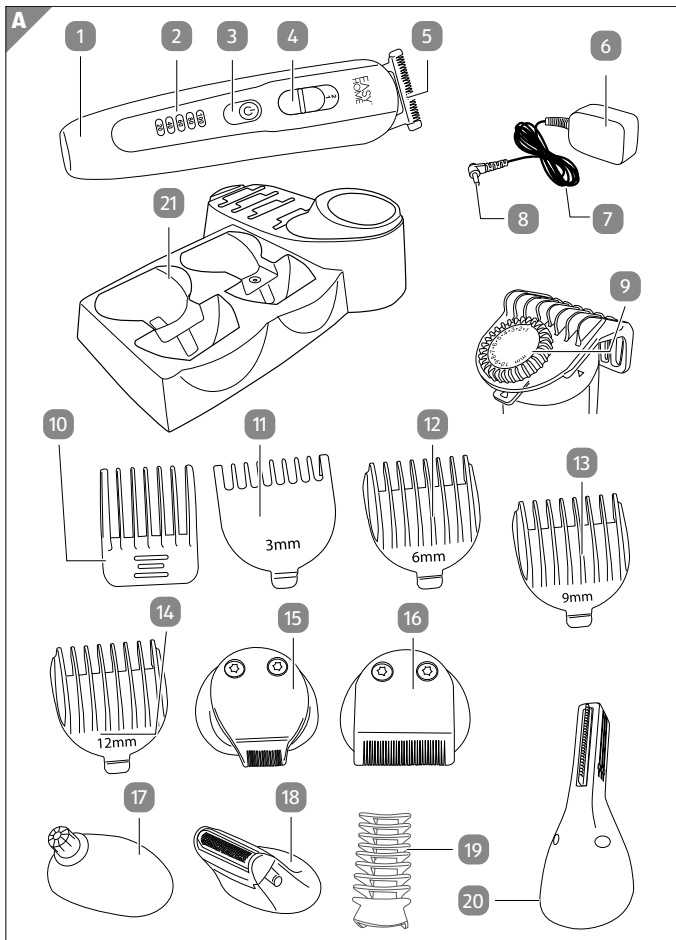


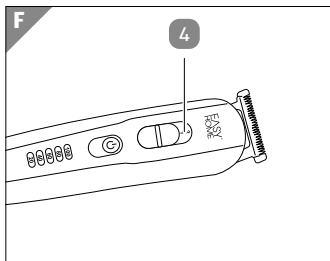
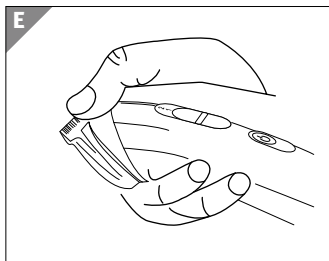
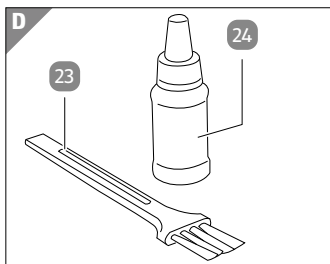
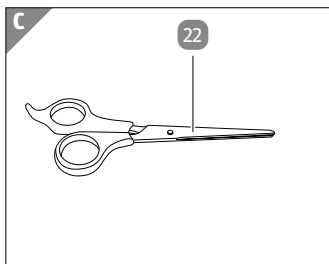
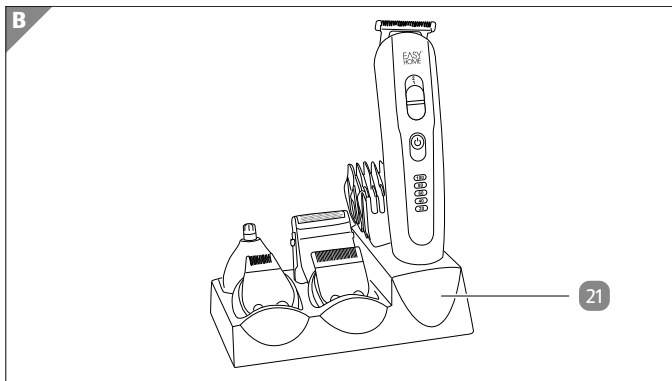
Navodila za uporabo

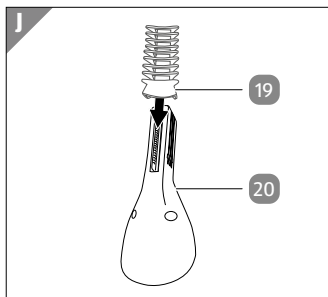
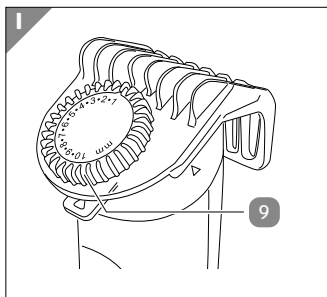
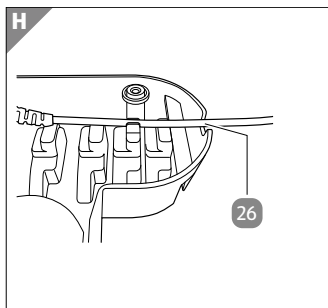
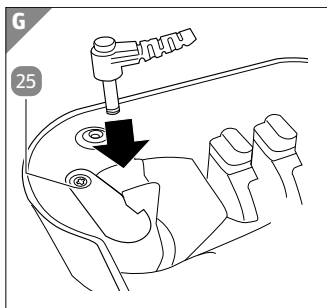


AKUMULATORSKI KOMPLET ZA STRIŽENJE 6 V 1









Komponente

- 1 Strižnik las
- 2 LED prikazni simboli
- 3 Stikalo za vklop/izklop
- 4 Drсно stikalo za fino nastavitvev
- 5 Nastavek za striženje
- 6 Napajalna enota z vtičem
- 7 Električni kabel
- 8 Votli vtič
- 9 Nastavek glavnika z vrtljivim kolescem
- 10 Nastavek glavnika za nastavek za striženje brade 3, 4, 5, 6 mm
- 11 Nastavek glavnika za nastavek za striženje las 3 mm
- 12 Nastavek glavnika za nastavek za striženje las 6 mm
- 13 Nastavek glavnika za nastavek za striženje las 9 mm
- 14 Nastavek glavnika za nastavek za striženje las 12 mm
- 15 Nastavek za striženje kontur
- 16 Nastavek za striženje brade
- 17 Nastavek za prirezovanje nosnih/ušesnih dlačic
- 18 Brivni nastavek
- 19 Nastavek glavnika za nastavek za kozmetično striženje
- 20 Nastavek za kozmetično striženje
- 21 Polnilna postaja
- 22 Škarje
- 23 Čistilna ščetka
- 24 Olje za rezilo
- 25 Zapah
- 26 Vdolbina

Kazalo

Pregled	2
Komponente	5
Splošno	7
Navodila za uporabo preberite in jih shranite.....	7
Predvidena uporaba	7
Razlaga znakov	8
Varnost	9
Prva uporaba	15
Preverjanje izdelka in vsebine dostave.....	15
Polnjenje.....	16
Polnjenje izdelka.....	17
Uporaba	18
Zamenjava nastavkov za striženje.....	19
Zamenjava nastavkov glavnika.....	19
Izberite pravi nastavek.....	20
Čiščenje in nega	23
Čiščenje polnilne postaje.....	24
Čiščenje nastavkov glavnika.....	25
Čiščenje nastavka za striženje las, brade in konture.....	25
Čiščenje brivnega nastavka.....	26
Čiščenje nastavka za prirezovanje nosnih/ušesnih dlačic.....	27
Potovalna zaščita	27
Vkllop potovalne zaščite.....	27
Izklop potovalne zaščite.....	27
Shranjevanje	28
Iskanje in odprava napak	28
Tehnični podatki	29
Izjava o skladnosti	29
Odstranjevanje	30
Odlaganje embalaže med odpadke.....	30
Odlaganje izdelka med odpadke.....	30

Splošno

Navodila za uporabo preberite in jih shranite



Ta navodila za uporabo spadajo k temu akumulatorskemu kompletu za striženje 6 v 1 (v nadaljevanju imenovan samo „izdelek“). Vsebujejo pomembne informacije o začetku uporabe in ravnanju z izdelkom.

Pred uporabo izdelka temeljito preberite navodila za uporabo, še posebej varnostne napotke. Neupoštevanje teh navodil lahko ima za posledico hude poškodbe ali škodo na izdelku.

Navodila za uporabo temeljijo na veljavnih standardih in predpisih Evropske unije. Upoštevajte tudi predpise in zakonodajo, ki veljajo v vaši državi.

Navodila za uporabo shranite za poznejšo uporabo. Če izdelek predate tretjim osebam, obvezno priložite tudi ta navodila za uporabo.

Ta navodila za uporabo najdete tudi na našem spletnem mestu www.aquarius-service.com.

Predvidena uporaba

Izdelek je namenjen izključno za striženje suhih človeških las. Uporablja se lahko le v notranjih prostorih. Izdelek ni primeren za striženje umetnih las ali živalske dlake.

Primeren je izključno za zasebno uporabo in ne za komercialne namene.

Namenjen je izključno zasebni uporabi in ne uporabi v poslovne namene. Izdelek uporabljajte samo skladno s temi navodili za uporabo. Vsaka druga uporaba velja za nenamensko in lahko povzroči materialno škodo ali poškodbe oseb. Izdelek ni igrača.

Proizvajalec ali prodajalec ne prevzemata odgovornosti za škodo, ki je posledica nenamenske ali napačne uporabe.

Razlaga znakov

V teh navodilih za uporabo so na izdelku ali embalaži uporabljeni naslednji simboli.



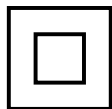
Simbol podaja koristne dodatne informacije o sestavljanju ali uporabi.



Preberite navodila za uporabo.



Izjava o skladnosti (glejte poglavje „Izjava o skladnosti“): Izdelki, označeni s tem simbolom, izpolnjujejo vse predpise Skupnosti v Evropskem gospodarskem prostoru, ki jih je treba upoštevati.



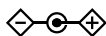
S tem simbolom so označene električne naprave zaščitnega razreda II (električni vtič).



S tem simbolom označeni izdelki ustrezajo razredu zaščite III.



Izdelek je dovoljeno uporabljati izključno v notranjih prostorih.



Ta simbol opisuje polariteto izhodne napetosti na vtičnem spoju.



Ta simbol označuje električne izdelke, ki delujejo na enosmerni tok.



Električno napajanje poteka prek ločenega napajalnika.



Na tej oznaki so podatki o energetske učinkovitosti zunanjih napajalnikov.

IP20

Izdelek ima stopnjo zaščite "IP20" in je predviden izključno za uporabo v notranjih prostorih zasebnih gospodinjstev.



Oznaka »GS« (Geprüfte Sicherheit - preverjena varnost izdelka) potrjuje skladnost izdelka z nemškimi Zakonom o varnosti izdelkov (ProdSG).

Varnost

V teh navodilih za uporabo so uporabljene naslednje opozorilne besede.

 **OPOZORILO!**

Ta opozorilni simbol/opozorilna beseda označuje srednjo stopnjo tveganja. Če se tveganju ne izognete, so lahko posledice smrt ali hude poškodbe.

OBVESTILO!

Ta opozorilna beseda svari pred morebitno materialno škodo.

Varnostni napotki

 **OPOZORILO!**

Nevarnost električnega udara!

Okvarjena električna napeljava ali previsoka napetost lahko povzročita električni udar.

- Izdelek priključite le na ustrezno nameščeno električno vtičnico. Omrežna napetost mora biti skladna s podatki na podatkovni tablici.
- Električni kabel priključite samo v dobro dostopno vtičnico, da ga lahko v primeru motnje hitro izklopite iz električnega napajanja.
- Izdelka ne uporabljajte, če na njem opazite vidne poškodbe, ali če je priključni kabel oz. napajalnik okvarjen.
- Če je električni kabel izdelka poškodovan, ga mora zaradi preprečevanja tveganj zamenjati proizvajalec, njegova služba za pomoč uporabnikom ali podobno usposobljena oseba.
- Uporabljajte izključno izdelku priloženi napajalnik.

- Izdelka in ohišja napajalnika ne odpirajte. Popravilo zaupajte usposobljenim strokovnjakom. Kontaktirajte servisni naslov, ki je naveden na garancijskem listu. V primeru, da sami opravljate popravila, izdelek neustrezno priključite ali ga napačno uporabljate, jamstvo in garancija ne veljata več.
- Pri popravilih je dovoljeno uporabiti samo dele, ki ustrezajo izvornim podatkom izdelka. Ta izdelek je sestavljen iz električnih in mehanskih delov, ki so ključni za zaščito pred nevarnostmi.
- Izdelka, napajalnika ali priključnega kabla ne potaplajte v vodo ali druge tekočine.
- Električnega vtiča se nikoli ne dotikajte z mokrimi rokami.
- Kabla nikoli ne vlecite iz vtičnice, ampak ga vedno primite za vtič in izvlecite.
- Električni vtič v električno vtičnico vstavite šele, ko je izdelek povezan z vtičem naprave.
- Priključnega kabla nikoli ne uporabljajte kot ročaj za prenašanje.
- Izdelka, napajalnika in priključnega kabla ne izpostavljajte odprtemu ognju in vročim površinam.
- Priključni kabel položite, tako da ne bo predstavljal ovire za spotikanje.
- Priključnega kabla tudi ne prepogibajte ali polagajte prek ostrih robov.
- Izdelek uporabljajte samo v zaprtih prostorih. Ne uporabljajte ga v vlažnih prostorih ali na dežju.
- Izdelka nikoli ne odlagajte ali uporabljajte na mestu, s katerega bi lahko padel v kad ali umivalnik. Če izdelek pade v vodo, ga ne uporabljajte.
- Če izdelek pade v vodo, ga ne poskušajte odstraniti iz vode. Izdelek takoj odklopite iz električnega omrežja.
- Pazite, da otroci v izdelek ne vstavljajo predmetov.

- Izklopite izdelek in izvlecite električni vtič iz električne vtičnice.
 - po vsaki uporabi,
 - po končanem polnjenju,
 - kadar se pojavi motnja,
 - preden polnilno postajo povežete z električnim kablom,
 - preden se lotite čiščenja izdelka in polnilne postaje in
 - med nevihto.

OPOZORILO!

Nevarnost požara in eksplozije!

Neprimerno ravnanje z baterijo poveča nevarnost požara in eksplozije.

- Akumulatorske baterije ni mogoče zamenjati. Zato akumulatorske baterije ne poskušajte zamenjati.
- Baterijo varujte pred mehanskimi poškodbami.
- Izdelka in vgrajene akumulatorske baterije ne razstavljajte. Akumulatorske baterije ne spreminjajte ali stiskajte. Akumulatorske baterije ne navrtajte.
- Pazite, da z akumulatorsko baterijo ne povzročite kratkega stika.
- Baterije ne izpostavljajte prekomerni vročini, kot na primer neposrednim sončnim žarkom, ognju ali podobno. Temperatura okolja ne sme pasti pod oz. preseči 5–35 °C.
- Izdelka ne mečite v odprt ogenj.
- Za polnjenje uporabite izključno originalni pribor.
- Priloženi izdelek polnite samo s polnilno postajo.
- Kovinski litij se lahko ob stiku z vodo vname. Preprečite stik vsebine litijevih akumulatorskih baterij z vodo.

- Izdelka ne uporabljajte več, če je poškodovan.
- Če je baterija okvarjena, je ne poskušajte polniti ali uporabljati izdelka. Izdelek se lahko pregreje.

 **OPOZORILO!**

Nevarnosti za otroke in osebe z zmanjšanimi telesnimi, zaznavnimi ali duševnimi sposobnostmi (na primer ljudi z delnimi telesnimi okvarami ter starejše osebe z zmanjšanimi telesnimi in duševnimi sposobnostmi) ali s pomanjkanjem izkušenj in znanja (na primer starejše otroke).

- Ta izdelek lahko uporabljajo otroci, stari 8 let ali več, kot tudi osebe z omejenimi fizičnimi, senzoričnimi ali mentalnimi sposobnostmi oz. s pomanjkanjem izkušenj in znanja, če so pod nadzorom odrasle osebe ali so bili poučeni o varni uporabi naprave in razumejo nevarnosti, ki izhajajo iz uporabe te naprave.
- Otroci se z izdelkom ne smejo igrati.
- Čiščenja in vzdrževanja, ki ga lahko izvaja uporabnik, otroci ne smejo izvajati brez nadzora.
- Izdelka med delovanjem ne puščajte brez nadzora.
- Otroci se s folijo embalaže ne smejo igrati. Med igro bi se lahko zapletli vanjo in se zadušili.
- Otrokom ne dovolite, da bi se igrali z majhnimi deli. Otroci jo lahko pogoltnejo in se z njo zadušijo.



Nevarnost telesnih poškodb!

Neustrezna uporaba izdelka lahko privede do telesnih poškodb.

- Izdelka nikoli ne uporabljajte brez trdno nameščenega nastavka za striženje.
- Izdelka ne uporabljajte, če imate odprte rane, ureznine, opekline ali mehurje.
- Pri uporabi zelo ozkih nastavkov pazite, da jih ne vstavite pregloboko v nosno odprtino ali uhelj.
- Z nastavkom za striženje bodite pazljivi. Ima ostre robove.
- Nastavke previdno namestite na izdelek. Pazite na prste. Obstaja nevarnost zmečkanin.



Nevarnost telesnih poškodb!

Poškodovane in posledično iztekle baterije lahko ob stiku s kožo povzročijo razjede.

- Nikoli ne odpirajte baterije.
- V primeru iztekle baterije obvezno nosite zaščitne rokavice.
- Preprečite stik kože, oči in sluznic z iztekajočo baterijsko kislino. Če pride do stika, prizadeta mesta takoj sperite z obilico čiste vode in po potrebi pojdite k zdravniku.

OBVESTILO!

Nevarnost poškodb!

Nepravilno ravnanje z izdelkom lahko izdelek poškoduje.

- Električnega vtiča ne prekrivajte, da se izognete pregrevanju.
- Ne dovolite, da izdelek pade na tla.
- Izdelka nikoli ne postavljajte na vroče površine ali v njihovo bližino (štedilniki itd.) in ga nikoli ne izpostavljajte visoki temperaturi (radiatorjem itd.) ali vremenskim vplivom (dežju itd.).
- Pri brivnem nastavku ne odstranite brivne folije iz okvirja brivne folije in ne čistite je s ščetko.

Prva uporaba

Preverjanje izdelka in vsebine dostave

 **OPOZORILO!**

Nevarnost zadužitve!

Otroci se lahko pri igranju z embalažno folijo vanjo zapletejo in zadušijo.

- Poskrbite, da se otroci ne igrajo z embalažno folijo.

OBVESTILO!

Nevarnost poškodbe!

Če embalažo nepazljivo odprete z ostrim nožem ali drugim koničastim predmetom, lahko poškodujete površino izdelka.

- Med odpiranjem bodite previdni.
- 1. Izdelek vzemite iz embalaže.
- 2. Preverite, ali je vsebina popolna (glejte poglavje »Komponente«).
- 3. Preverite, ali so izdelek in posamezni deli poškodovani. Okvarjenega izdelka ne uporabljajte in se obrnite na servisni naslov proizvajalca, naveden na garancijski kartici.

Polnjenje

Priprava polnilne postaje

1. Polnilno postajo **21** obrnite.
Na spodnji strani polnilne postaje je okrogla odprtina, ki jo zapira zapah. Na nasprotnem robu vidite vdolbino **26** za električni kabel **7** napajalne enote z vtičem **6**.
2. Potisnite zapah **25** v stran (glejte **sl. G**).
3. Vtaknite votli vtič **8** skozi okroglo odprtino, tako da električna vtičnica sega v polnilno postajo.
4. Nato zavrtite zapah čez votli vtič. Zapah se mora občutno zaskočiti.
5. Električni kabel vstavite v vdolbino (glejte **sl. H**).

Polnjenje izdelka

OBVESTILO!

Nevarnost poškodb!

Daljši čas shranjevanja ter prekinitve ciklov polnjenja in praznjenja povzročijo tehnično pogojeno zniževanje kapacitete baterije.

- Izogibajte se daljšemu shranjevanju.
- Izogibajte se prekinitvam ciklov polnjenja in praznjenja.



- **Ob redni uporabi** znaša čas polnjenja za popolno napolnjenost akumulatorske baterije pribl. 90 minut.
- **Čas delovanja** s popolnoma napolnjene baterije znaša pribl. 60 minut.

1. Pripravljeno polnilno postajo **21** postavite na ravno površino.
2. Napajalno enoto z vtičem **6** priključite v dobro dostopno električno vtičnico.
3. Postavite strižnik las **1** na polnilno postajo.
4. Znova pritisnite strižnik las v polnilno postajo tako, tako da zasveti simbol za omrežje.

Strižnik las ima LED prikazne simbole **2**, ki kažejo napajanje oz. stanje napolnjenosti baterije (glejte **sl. A**).

Na prikazovalniku so prikazane številke 20/40/60/80/100. Med polnjenjem številke ustrezno utripajo in vam kažejo stanje napolnjenosti. Ko je polnjenje končano, se na prikazu pokaže 100. Če ima akumulatorska baterija še malo toka, utripa prikaz 20.

Uporaba



Nevarnost telesnih poškodb!

Neustrezna uporaba izdelka lahko privede do telesnih poškodb.

- Če izdelek uporabljate v kopalnici, po uporabi izvalcite stikalno napajalno enoto z vtičem iz električne vtičnice. V bližini vode obstaja nevarnost tudi, ko je strižnik las izklopljen.
- Kot dodatna zaščita je priporočljiva namestitev zaščitnega stikala za okvarni tok (stikalo FI/RCD) z nazivnim izklopnim tokom največ 30 mA v električnem tokokrogu. Za nasvet se obrnite na svojega električarja. Vgradnjo naj izvede usposobljen električar.



- Lasje, ki jih boste strigli, morajo biti suhi.
- Dolžina reza se lahko razlikuje glede na kot striženja.
- Najprej začnite z nastavkom glavnika, ki ima daljšo dolžino reza, in med striženjem postopoma uporabljajte krajše dolžine.

Neodvisno od stanja napolnjenosti akumulatorske baterije, lahko strižnik las **1** kadarkoli uporabljate v omrežnem načinu.

1. Za omrežni način se prepričajte, da je strižnik las izklopljen.
2. Izvalcite votli vtič **8** iz polnilne postaje **21**.
3. Votli vtič vtaknite v priključno mesto strižnika las.
4. Napajalno enoto z vtičem **6** priključite v dobro dostopno električno vtičnico.

5. Strižnik las vklopite s stikalom za vklop/izklop **3**.
6. Fino nastavitve izvedite z drsnim stikalom **4**. Na voljo imate tri možnosti nastavitve (glejte **sl. F**).

Zamenjava nastavkov za striženje



Nevarnost telesnih poškodb!

Neustrezna uporaba izdelka lahko privede do telesnih poškodb.

- Strižnik las izklopite, preden namestite ali zamenjate nastavke.
1. Za odstranjevanje in zamenjavo nastavkov za striženje nastavke s palcem potisnite nazaj s strižnika las **1** (glejte **sl. E**).
 2. Za namestitev nastavka za striženje vstavite spodnjo spono v nastavku v vodilo v strižniku las.
 3. Zgornji del nastavka potisnite na strižnik las, da se slišno zaskoči in trdno usede.

Zamenjava nastavkov glavnika

1. Za namestitev nastavkov glavnika **9**, **10**, **11**, **12**, **13** in **14** previdno potisnite ustrezen nastavek glavnika čez nastavek za striženje las **5**.
2. Spodnji konec nastavka glavnika trdno pritisnite tako, da se zaskoči.
3. Potisnite nastavek glavnika s plastičnim ročajem navzgor, da odstranite nastavek glavnika.

4. Izvlecite nastavek glavnika iz nastavka za striženje.

Izberite pravi nastavek

Nastavek izberite glede na pričesko. Poleg škarij **22** za groba dela so izdelku priloženi naslednji nastavki:

Nastavek za striženje

1. Ustrezno nastavku za striženje las **5** izberite enega od štirih nastavkov glavnika **11**, **12**, **13** ali **14**.
2. Dobro razčešite lase.
3. Da preprečite, da bi ostanki las padali za ovratnik, okoli vratu in zatilja, položite krpo ali ogrinjalo.
4. Pričesko pričnite z nastavkom za striženje las oblikovati na zatilju ali ob straneh in strizite lase proti sredini glave. Nato postrizite sprednji del lasišča proti sredini glave.
5. Strižnik las **1** držite tako, da se nastavek glavnika plosko nalega glavi. Nato ga enakomerno vodite skozi lase.
6. Če je mogoče, strizite proti smeri rasti las.
7. Da zajamete vse lase, pojdite s strižnikom las večkrat preko istega dela lasišča.
8. Strižnik las brez nastavka glavnika uporabljajte samo z nastavkom za striženje las, da lase ostrižete zelo na kratko.
9. Vsakič dobro razčešite lase.

Nastavek za striženje brade

Na nastavek za striženje brade **16** lahko namestite nastavek glavnika za nastavek za striženje brade **10**.

Z nastavkom glavnika za nastavek za striženje brade lahko izbirate med štirimi različnimi dolžinami reza. Številke 3, 4, 5, 6 ustrezajo dolžinam reza v mm pri fini nastavitvi stopnje 1 (drsno stikalo za fino nastavitvev **4** čisto spodaj). Pri fini nastavitvi stopnje 3 (drsno

stikalo za fino nastavitvev povsem zgoraj) se nastavljen dolžina reza zmanjša glede na kot striženja vsakokrat za pribl. 0,5 mm.

1. Brado počesite v smeri rasti.
2. Brado strizite od ušes proti bradi navzdol. Najprej ostrizite eno stran, nato drugo.
3. Uporabite nastavek za striženje brade brez nastavka glavnika, če želite zelo kratko brado ali za prirezovanje brkov in kontur. Rezilni rob nastavka za striženje brade je usmerjen pravokotno glede na brado.
4. Pomaknite nastavek glavnika tako, da se želena dolžina reza zaskoči pod puščično oznako.
5. Nastavek glavnika z zaobljeno stranjo namestite na brado in jo strizite od spodaj navzgor proti smeri rasti brade.
6. Za prirezovanje brkov jih najprej počesite ravno navzdol. Nato uporabite ali nastavek za striženje brade ali nastavek za striženje kontur **15**. Začnite na sredini nad ustni in prirežite najprej eno stran, nato drugo.

Nastavek za striženje kontur

1. Nastavek za striženje kontur **15** uporabljajte za krajšanje in oblikovanje brkov, brade, zalizcev ali obrvi.
2. Namestite rob nastavka za striženje kontur na želeno višino roba lasišča in pomikajte strižnik las navzdol.

Nastavek glavnika z vrtljivim kolescem

1. Uporabite nastavek glavnika z vrtljivim kolescem **9**, da brado in zalizce skrajšate na milimeter natančno.
2. Z vrtljivim kolescem izberite želeno dolžino las (1–10 mm).
3. Namestite kratek rob nastavka na želeno višino nastavka za lase in pomikajte strižnik las od spodaj navzgor.

Brivni nastavek



Vaša koža mora biti čista in suha.

1. Izberite brivni nastavek **18**.
2. Držite strižnik las **1** pod pravim kotom glede na površino kože in ga nežno vodite po obrazu.
3. Brijte proti smeri rasti las.
4. Na težavnih mestih, kot je brada, napnite kožo, da prejmete boljši rezultat.

Nastavek za prirezovanje nosnih/ušesnih dlačic

OBVESTILO!

Nevarnost poškodbe!

Neustrezna uporaba izdelka lahko povzroči poškodbe.

- Za čiščenje ne uporabljajte agresivnih čistilnih sredstev, krtač s kovinskimi ali najlonskimi ščetkami ter ostrih ali kovinskih predmetov, kot so na primer nož, trda lopatica in podobno. Ti lahko poškodujejo površine.
 - Fine nastavitve ne uporabljajte, če uporabljate nastavek za prirezovanje nosnih/ušesnih dlačic.
1. V nosno odprtino ali uho počasi vstavite samo kovinsko konico nastavka za prirezovanje nosnih/ušesnih dlačic **17**.
 2. Nastavite drsno stikalo za fino nastavitvev **4** na stopnjo 1 (spodaj).
 3. Strižnik las **1** premikajte počasi in krožno, da ostrižete lase.

Nastavek za kozmetično striženje

1. Nastavek za kozmetično striženje **20** uporabljajte za prirezovanje obrvi in dlak v drugih predelih.
2. Po potrebi natakните po dolžini nastavljeni nastavek glavnika na nastavek za kozmetično striženje. Nastavek glavnika ponuja stopnje dolžine 3 mm, 6 mm in 9 mm. Za nastavitve zelene stopnje dolžine vstavite nastavek glavnika v ustrezne vodilne zareze na strani nastavka za kozmetično striženje (glejte **sl. J**).
3. Vklonite strižnik las **1** in nastavek za kozmetično striženje vodite proti smeri rasti dlak, ki jih strižete.

Čiščenje in nega



Nevarnost telesnih poškodb!

Neustrezna uporaba izdelka lahko privede do telesnih poškodb.

- Preden strižnik las ali polnilno postajo čistite, izvlecite napajalno enoto z vtičem iz električne vtičnice.

OBVESTILO!

Nevarnost električnega kratkega stika!

Če v ohišje izdelka zaide voda ali druge tekočine, lahko pride do kratkega stika.

- Strižnika las, polnilne postaje ali napajalne enote z vtičem ne polagajte v vodo.
- Pazite, da v ohišje ne vdrejo voda ali druge tekočine.

OBVESTILO!

Nevarnost poškodb!

Neustrezna uporaba izdelka lahko povzroči poškodbe.

- Za čiščenje ne uporabljajte agresivnih čistilnih sredstev, krtač s kovinskimi ali najlonskimi ščetkami ter ostrih ali kovinskih predmetov, kot so na primer nož, trda lopatica in podobno. Ti lahko poškodujejo površine.



Izdelek in uporabljene nastavke po vsaki uporabi očistite.

Čiščenje polnilne postaje

1. Pred čiščenjem izvalcite napajalno enoto z vtičem **6** in votli vtič **8** iz električne vtičnice.
2. Polnilno postajo **21** obrišite z rahlo navlaženo krpo. Nato pustite, da se posuši.

Čiščenje nastavkov glavnika

1. Snemite nastavek glavnika.
2. Nastavek glavnika sperite z vodo in pustite, da se povsem posuši.

Čiščenje nastavka za striženje las, brade in konture



POZOR!

Nevarnost telesnih poškodb!

Nepravilna uporaba olja za rezilo lahko povzroči telesne poškodbe.

- Stekleničke z oljem za rezilo shranjujte zunaj dosega otrok.
 - Preprečite stik olja za rezilo z očmi. Če olje za rezilo pride v oči, izperite olje iz oči z obilo vode. Takoj poiščite zdravniško pomoč.
 - Olja za rezilo ne smete zaužiti.
1. Nastavek s palcem potisnite nazaj s strižnika las **1** (glejte **sl. E**).
 2. Odstranite ostanke las s priloženo čistilno ščetko **23** iz nastavka.
 3. Nanesite nekaj kapljic olja za rezilo **24** na rezalni rob nastavka. Odvečno olje za rezilo po potrebi obrišite z mehko krpo. Uporabite le olje za rezilo, ki ne vsebuje kisline, npr. olje za šivalni stroj.

Čiščenje brivnega nastavka

OBVESTILO!

Nevarnost poškodb!

Nepravilno ravnanje z izdelkom lahko izdelek poškoduje.

- Ne odstranite brivne folije iz okvirja brivne folije.
- Ne čistite je s ščetko.



- Pri nameščanju pazite, da se pritrdilne spone na okvirju brivne folije prilegajo v ustrezne vdolbine na brivnem nastavku in okvir brivne folije rahlo potisnite navzdol tako, da se slišno zaskoči.
 - Občasno na rezilo dodajte nekaj kapljic olja, ki ne vsebuje kisline (npr. olje za šivalne stroje). Namestite brivni nastavek na strižnik las in ga pustite teči nekaj sekund, ne da bi ga uporabljali. Odvečno olje za rezilo po potrebi obrišite z mehko krpo.
1. Snemite brivni nastavek **18**.
 2. Pritisnite na strani nameščene gumbe brivnega nastavka in snemite okvir brivne folije. Pri tem okvir brivne folije držite samo na strani in ne pritiskajte na brivno folijo.
 3. Očistite rezilo s priloženo ščetko za čiščenje **23**.
 4. Brivno folijo v okvirju brivne folije čistite pod tekočo vodo in jo pustite, da se povsem posuši, preden jo znova namestite na brivni nastavek.
 5. Namestite okvir brivne folije nazaj na brivni nastavek.

Čiščenje nastavka za prirezovanje nosnih/ušesnih dlačic

1. Snemite nastavek za prirezovanje nosnih/ušesnih dlačic **17**.
2. Sperite z vodo in pustite, da se povsem posuši, preden ga znova uporabite.

Potovalna zaščita

Strižnik las je opremljen s potovalno zaščito, ki preprečuje, da bi se strižnik las nehote vklopil.

Vklop potovalne zaščite

- Pritisnite stikalo za vklop/izklop **3** in ga pridržite pribl. 3 sekunde, da LED prikazni simboli **2** prenehajo utripati.

Strižnik las **1** se samodejno izklopi.

Zdaj je potovalna zaščita vklopljena.

Izklop potovalne zaščite



Če strižnik las povežete z votlim vtičem in napajalno enoto z vtičem vtaknete v električno vtičnico, se potovalna zaščita samodejno izklopi.

1. Pritisnite stikalo za vklop/izklop **3** in ga pridržite pribl. 3 sekunde, medtem ko LED prikazni simboli istočasno utripajo.
2. Zdaj se strižnik las **1** samodejno vklopi.
3. Strižnik las izklopite s kratkim pritiskom na stikalo za vklop/izklop.

Zdaj je potovalna zaščita izklopljena.

Shranjevanje

Pred shranjevanjem morajo biti vsi deli popolnoma suhi.

- Izdelek vedno hranite na suhem kraju.
- Izdelek zaščitite pred neposredno sončno svetlobo.
- Izdelek shranjujte tako, da bo otrokom nedostopen, varno zaklenjen in ga skladiščite na temperaturi med +5 °C in +20 °C (sobna temperatura).

Iskanje in odprava napak

Težava	Možen vzrok	Odpravljanje napak
Strižnik las ne deluje.	Akumulatorska baterija je prazna.	Napolnite baterijo. Izdelek uporabljajte v električnem omrežju.
	Napajalna enota z vtičem ni pravilno vtaknjena v električni vtičnici.	Pravilno vtaknite napajalno enoto z vtičem 6 v električno vtičnico.
Baterija se ne polni, čeprav je strižnik las na polnilni postaji.	Lahko pride do težav s kontaktom z votlim vtičem.	Prepričajte se, da je izdelek skrbno nameščen na votli vtič, ki je pritrjen v polnilni postaji 8 . Preverite indikator polnjenja. (Simbol za omrežje na strižniku mora svetiti rdeče).
Nastavki za striženje so težko pomični.	Nastavki za striženje so umazani.	Očistite in naoljite nastavke za striženje.

Tehnični podatki

Model:	23163901
Številka izdelka:	824511
Teža:	440 g
Dimenzije:	17 X 4 X 3,7 cm
Moč:	5 W
Napajalna enota z vtičem:	SW-050100EUL
Vhodna napetost:	100-240 V~, 50/60 Hz, 0,2 A najv.
Izhodna napetost:	5,0 V ===, 1,0 A, 5,0 W
Razred zaščite:	II
Pogoji okolice:	dovoljen samo v notranjih prostorih
Povprečna učinkovitost med delovanjem:	74,0 %
Poraba moči pri ničelni obremenitvi:	0,05 W
Strižnik las	
Vhodna napetost:	5,0 V ===, 1,0 A
Baterija za ponovno polnjenje:	1× Li-Ion 3,7 V, 14500, 500mAh
Razred zaščite:	III
Temperatura okolice:	+5 °C Bis +35 °C

Izjava o skladnosti



Izjavo o skladnosti EU lahko zahtevate na naslovu, navedenem na koncu teh navodil.

Odstranjevanje

Odlaganje embalaže med odpadke



Embalažo med odpadke zavržite ločeno glede na vrsto materiala. Lepenko in karton oddajte med odpadni papir, folije pa med sekundarne surovine.

Odlaganje izdelka med odpadke

Velja v Evropski uniji in drugih evropskih državah s sistemi za ločeno zbiranje sekundarnih surovin.



Starih naprav ne smete odstraniti skupaj z gospodinjstvi odpadki!

Če izdelka ne boste uporabljali več, ste kot vsak uporabnik **zakonsko obvezani, da stare naprave odstranite ločeno od gospodinjstvih odpadkov**, npr. na ustreznem zbirnem mestu vaše občine/

mestne četrti. Tako je zagotovljena pravilna odstranitev starih naprav in preprečen negativen učinek na okolje. Zato so električne naprave označene z zgornjo oznako.



Baterije in akumulatorske baterije ne smete odlagati med gospodinjstve odpadke!

Simbol na nasprotni strani pomeni, da baterij in akumulatorskih baterij ne smete odlagati med gospodinjstve odpadke. Potrošniki so po zakonu dolžni vse baterije in akumulatorje, ne glede na to, ali vsebujejo škodljive snovi*) ali ne, oddati na zbirnem mestu v svoji občini/

občini ali pri prodajalcu na drobno, da se jih lahko odstrani na okolju prijazen način in da se dragocene surovine, kot so npr. reciklirajo. B. kobalta, niklja ali bakra.

Vrnitev baterij in akumulatorjev je brezplačna. Nekatere možne sestavine, kot so živo srebro, kadmij in svinec, so strupene in ob

nepravilnem odlaganju ogrožajo okolje. Težke kovine, na primer težke kovine imajo lahko na primer škodljive učinke na zdravje ljudi, živali in rastlin ter se kopičijo v okolju in v prehranjevalni verigi, nato pa v telo vstopajo posredno s hrano.

Stare baterije, ki vsebujejo litij, predstavljajo veliko nevarnost požara. Zato je treba posebno pozornost nameniti pravilnemu odlaganju uporabljenih baterij in akumulatorjev, ki vsebujejo litij.

Strokovnjaki lahko navodila za odstranitev dobijo pri uvozniku:
support@aquarius-service.com

Neppravilno odlaganje lahko povzroči tudi notranje in zunanje kratke stike zaradi toplotnih učinkov (vročine) ali mehanskih poškodb. Kratek stik lahko povzroči požar ali eksplozijo ter ima resne posledice za ljudi in okolje. Zato pred odlaganjem baterij, ki vsebujejo litij, in akumulatorskih baterij zalepite sponke, da preprečite zunanji kratek stik.

Baterije in akumulatorske baterije, ki niso trajno nameščene v enoti, je treba pred odstranjevanjem odstraniti in odstraniti ločeno. Baterije in akumulatorske baterije lahko vrnete le izpraznjene! Če je mogoče, namesto baterij za enkratno uporabo uporabljajte baterije za ponovno polnjenje.

*) označeni z:

Cd = kadmij

Hg = živo srebro

Pb = svinec

Hitro in preprosto do cilja s kodami QR

Ne glede na to, ali potrebujete **informacije o izdelkih, nadomestne dele, dodatno opremo**, podatke o **garancijah izdelovalcev** ali **servisih** ali si želite udobno ogledati **videoposnetek z navodili** – s kodami QR boste zlahka na cilju.

Kaj so kode QR?

Kode QR (QR = Quick Response oziroma hiter odziv) so grafične kode, ki jih je mogoče prebrati s kamero pametnega telefona in na primer vsebujejo povezavo do spletne strani ali kontaktne podatke.

Prednost za vas: Ni več nadležnega prepisovanja spletnih naslovov ali kontaktnih podatkov!

Postopek:

Za optično branje kode QR potrebujete le pametni telefon, nameščen program (bralnik) za branje kod QR ter povezavo z internetom. Bralniki kod QR so praviloma na voljo za brezplačen prenos iz spletne trgovine s programi (aplikacijami) vašega pametnega telefona.*

Preizkusite zdaj

S pametnim telefonom preprosto optično preberite naslednjo kodo QR in izvedite več o Hoferjevem izdelku, ki ste ga kupili.

Hoferjev storitveni portal

Vse zgoraj navedene informacije so na voljo tudi na Hoferjevem storitvenem portalu na spletnem naslovu www.hofer-servis.si.



*Pri uporabi bralnika kod QR lahko nastanejo stroški povezave z internetom, kar je odvisno od vrste vaše naročnine.



SI

Distributer:

AQUARIUS DEUTSCHLAND GMBH
AM MÜHLENTURM 1
40489 DÜSSELDORF
NEMČIJA

POPRODAJNA PODPORA

824511

Prosimo, oglasite se v vam najbližji
HOFERjevi poslovalnici.

IZDELEK:
23163901

07/2023

3

LETA
GARANCIJE