



Használati útmutató

S O D A S T R SZÓDAGÉP

HU

Származási hely: Kína
Gyártó:

SODAPOP GmbH
Senefelderstraße 44
51469 Bergisch Gladbach
GERMANY

ÜGYFÉLSZOLGÁLAT

829229



HU +43 800 400 024



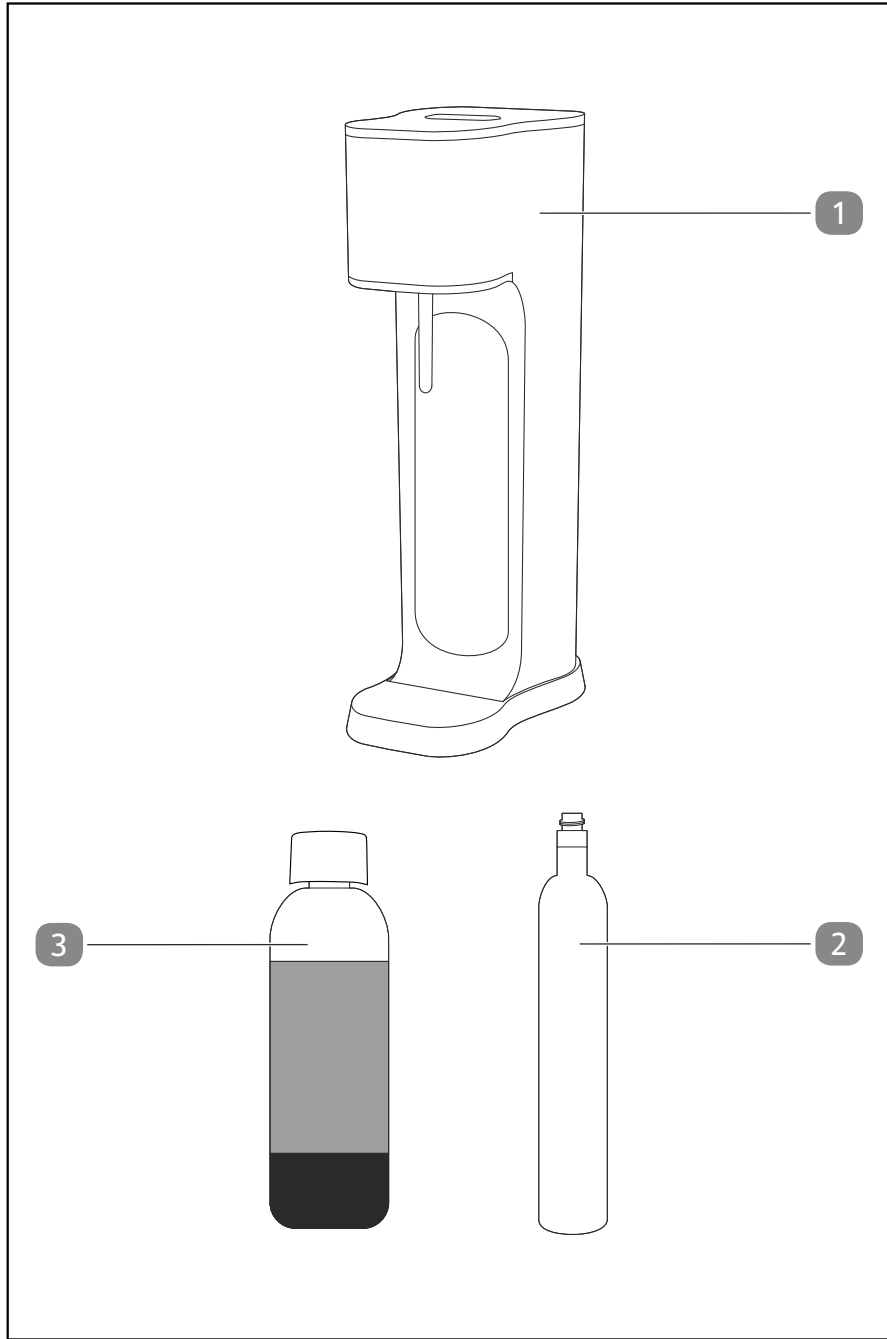
www.sodapop.com

A FOGYASZTÁSI CIKK TÍPUSA:
SP02

12/2023

3
ÉV
JÓTÁLLÁS





Szállítási terjedelem

- 1 Szódagép (SP02)
- 2 CO₂-patron
- 3 PET-palack csavaros zárral (3 db)
Használati útmutató és garanciajegy (kép nélkül)

Tartalom

Áttekintés	2
Szállítási terjedelem	3
Általános tudnivalók	5
A használati útmutató elolvasása és megőrzése.....	5
Rendeltetésszerű használat.....	5
Jelmagyarázat.....	5
Biztonság	6
Biztonsági utasítások.....	7
Első használatba vétel	11
A szállítás terjedelmének ellenőrzése.....	11
Alapvető tisztítás.....	11
A CO ₂ -patron behelyezése.....	11
Kezelés	13
A víz szén-dioxiddal való dúsítása.....	13
Szénsavtartalom.....	14
Szörp hozzáadása.....	15
A CO ₂ -patron cseréje.....	15
Tisztítás	16
Tárolás	16
CO ₂ -patron.....	16
Termék.....	17
Hibakeresés	18
Műszaki adatok	19
Leselejtezés	19
A csomagolás leselejtezése.....	19
A készülék és a CO ₂ -patron ártalmatlanítása.....	19

Általános tudnivalók

A használati útmutató elolvasása és megőrzése



Jelen használati útmutató e szódagép részét képezi (melyet a továbbiakban „készülék”-nek is nevezünk). Fontos információkat tartalmaz az üzembe helyezésre és a kezelésre vonatkozóan.

A készülék üzembe helyezése előtt figyelmesen olvassa el a használati útmutatót, különösen a biztonsági utasításokat. A használati útmutató figyelmen kívül hagyása a készülék komoly sérüléséhez vagy károsodásához vezethet.

A használati útmutató az Európai Unióban érvényes szabványok és szabályok alapján készült. Külföldön vegye figyelembe az adott ország irányelveit és törvényeit.

A későbbi használat érdekében őrizze meg a használati útmutatót. Amennyiben a készüléket továbbadja harmadik fél részére, feltétlenül adja oda a használati útmutatót is.

Ezek a használati utasítások PDF formátumban is elérhetők ügyfélszolgálatunkon.

Rendeltetészerű használat

A készüléket kizárólag tiszta ivóvíz szén-dioxiddal történő dúsítására tervezték. A készülékkel együtt leszállításra kerülő vizespalackok kizárólag e készülékkel használhatók. Kérjük, a vizespalackokat ne használja más készülékekkel. Az adalékanyagokat, például szörpöt vagy pezsgőtablettát tartalmazó vizet, valamint minden egyéb italt és folyadékot szén-dioxiddal dúsítani nem szabad. Kizárólag magáncélra használható, ipari használatra nem alkalmas. Csak a használati útmutatóban leírtak szerint használja a készüléket. Minden más felhasználás rendeltetésellenesnek minősül és anyagi kárt, vagy akár személyi sérülést is okozhat. A készülék nem gyerekjáték.

A gyártó vagy a kereskedő nem vállal felelősséget a nem rendeltetészerű vagy helytelen használatból származó károkért.

Jelmagyarázat

A következő szimbólumokat használjuk ebben a használati útmutatóban, az eszközön vagy a csomagoláson.

Általános tudnivalók



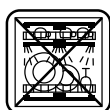
Ez a jel az összeszereléssel, használattal kapcsolatos hasznos kiegészítő tudnivalókat jelzi.



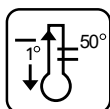
Ez a szimbólum olyan anyagokat jelöl, melyek étel- és italokkal való érintkezésre alkalmasak.



Ne töltsse a palackot forró vízzel (max. 60°C).



Ne tisztítsa a palackot mosogatógépben.



Ne tegye ki a palackot nagy hőmérséklet-ingadozásnak.

Biztonság

Az alábbi jelzőszavakat használjuk ebben a használati útmutatóban.



FIGYELMEZTETÉS!

Ez a figyelmeztető szimbólum/szó olyan közepes kockázati szintű veszélyt jelez, amely halálhoz vagy súlyos sérüléshez vezethet, ha nem védik ki.



VIGYÁZAT!

Ez a figyelmeztető szimbólum/szó olyan alacsony kockázati szintű veszélyt jelez, amely csekély vagy közepes mértékű sérüléshez vezethet, ha nem védik ki.

ÉRTESÍTÉS!

Ez a szó az esetleges anyagi károokra figyelmeztet.

Biztonsági utasítások

FIGYELMEZTETÉS!

Használat előtt végezze el a CO₂-patron és a szelep horpadások, lyukak és egyéb sérülések tekintetében történő ellenőrzését. Hibás patronot használni nem szabad. Ilyen esetben forduljon ügyfélszolgálatunkhoz.



A szénsavas CO₂-patronok kezelése során feltétlenül vegye figyelembe az alábbiakat:

20. sz. veszély – ERICard 2-51. sz. – UN 1013: A CO₂-patronok az UN 1013-as számhoz rendelt, szén-dioxid tárolására szolgáló nyomástartó edények, 2. osztály, besorolási kód: 2A, ADR. Feltételezzük, hogy a tartályok utántölthetőek, térfogatuk pedig > 0,5 liter.

- Nyomás alatt álló gázt tartalmaz
- A tartály felmelegedése a benne lévő nyomás megemelkedéséhez és a tartály megrepedésének, felrobbanásának veszélyéhez vezet, amely egy nyomáshullámmal terjedő gőzfelhő hirtelen felszabadulásával jár.
- A CO₂-patront álló helyzetben, hűvös, jól szellőző helyen tárolja, és tartsa távol gyúlékony gázoktól, valamint egyéb éghető anyagoktól.

FIGYELMEZTETÉS!

Sérülésveszély!

A készülék helytelen használata sérüléshez vezethet.

- A készüléket csak függőleges helyzetben, sima, stabil felületen használja.
- A készülék karbantartását vagy javítását csak jóváhagyott, erre szakosodott vállalat, üzem végezheti.

FIGYELMEZTETÉS!

Veszélyes a gyermekekre és a korlátozott fizikai, érzékszervi vagy mentális képességű személyekre (például az idősebb emberekre, és azokra, akik nincsenek fizikai vagy szellemi képességeik teljes birtokában) vagy azon személyekre, akik

nem rendelkeznek megfelelő tapasztalattal és tudással (például a nagyobb gyerekekre).

- A CO₂-patront gyermekek nem kezelhetik. A készülékkel szódavizet 8 évesnél idősebb gyermekek, korlátozott fizikai, érzékszervi vagy mentális képességekkel rendelkező személyek, vagy megfelelő tapasztalattal, gyakorlattal vagy tudással nem rendelkező személyek csak megfelelő felügyelet mellett és csak akkor készíthetnek, ha számukra megtanítják a készülék biztonságos használatát, és képesek megérteni az ebből eredően felmerülő veszélyeket.
- 8 év alatti gyermekek nem kezelhetik a készüléket.
- A tisztítást és a felhasználó általi karbantartást felügyelet nélkül hagyott gyermekek nem végezhetik.
- Gyermekek nem játszhatnak a készülékkel.
- A CO₂-patron gyermekek kezébe nem kerülhet!
- A 8 évnél fiatalabb gyermekeket tartsa távol a készüléktől.
- Ne hagyja, hogy gyermekek játsszanak a csomagolófóliával. Játék közben belegabalyodhatnak és megfulladhatnak.

⚠ FIGYELMEZTETÉS!

Fulladásveszély!

Sérült CO₂-palackból CO₂ szökhet a légtérbe. Ez nagy koncentrációban fulladást okozhat.

- Szédülés vagy rosszullét esetén alaposan szellőztesse ki CO₂-palacknak helyt adó helyiséget. Szükség esetén forduljon orvoshoz.
- Túl magas nyomás esetén a CO₂-palack kiengedi a benne lévő CO₂-t. Ebben az esetben ne érjen a CO₂-palackhoz, és várja meg, amíg az összes gáz el nem távozott.
- Amennyiben a CO₂-patron nedves, sérült vagy deformálódott, ne használja a patront, és az utolsó oldalon megadott telefonszámon vegye fel a kapcsolatot az ügyfélszolgálattal.

⚠ FIGYELMEZTETÉS!**Robbanásveszély!**

A CO₂-palack nyomás alatt áll, és felmelegedés hatására felrobbanhat.

- A CO₂-palackot tartsa hőforrásoktól és közvetlen napsugárzástól távol, és tárolja hűvös, jól szellőző helyen.

⚠ VIGYÁZAT!**Fagyási sérülés veszélye!**

A CO₂patron használat után és a szén-dioxid sérülés következtében történő gyors kijutásakor erősen lehűlhet.

- A CO₂-patron jegesedésekor kerüljön minden érintkezést, ne fogja meg a patronot. Kicserélés előtt mindig hagyja előbb szobahőmérsékletűre felmelegedni a CO₂-patronot.

⚠ VIGYÁZAT!**Sérülésveszély!**

A CO₂-palack helytelen használata sérüléshez vezethet.

- Kizárólag hivatalos forgalmazónál töltött, eredeti CO₂-patronot használjon.
- Óvatosan távolítsa el a CO₂-patronot, mivel az a használatot követően nagyon hideg tud lenni.
- Soha ne távolítsa el a CO₂-patronot szódagyártás közben.
- Ne végezzen módosítást a CO₂-patronon.
- Kerülje a CO₂-patron leesését, vagy megütődését.
- Soha ne szállítsa a készüléket behelyezett CO₂-patronnal.
- A CO₂-patron újratöltését és karbantartását csak hivatalos, erre szakosodott üzem végezheti.
- Ne dobja el a CO₂-patronot.
- A szódagéphez kizárólag tiszta ivóvizet használjon.

- Ne töltsön szén-dioxidot az üres vizespalackokba.
- Ne használjon sérült vagy deformálódott vizespalackokat.
- Csak a szódakészítés után adjon szörpöt a vízhez.
- Nyilvánvalóan hibás működés esetén ne használja tovább a készüléket és az utolsó oldalon megadott telefonszámon vegye fel a kapcsolatot az ügyfélszolgálattal.

Sérülésveszély!

- A legjobb, ha a Sodastar CO₂-patronjait használja. Minden esetre kizárólag a DIN EN ISO 7866 szabványnak megfelelő, bevizsgált, azonos kialakítású CO₂-patronokat használjon, melyek az alábbi paraméterekkel rendelkeznek:
 - Menet M18x1,5
 - PH250 bar maximális töltőnyomás
 - 425 g töltőtömeg
 - π
- A CO₂-patronból kiinduló bármilyen veszély észlelése esetén tájékoztassa azt az üzletet, ahol a CO₂-patront vásárolta.

ÉRTESÍTÉS!

Károsodásveszély!

- Minden PET-palackon található egy lejárat dátum. Ne használja a PET-palackot a lejárat dátum után.
- A PET-palack NEM mosható mosogatógépben!
- A PET-palackot ne tegye ki nagy hőmérséklet ingadozásnak, valamint nagyfénynek.
- A PET-palackba ne töltsön forró vizet.
- A PET-palackokat ne tárolja fagyasztoóban, ne töltsön a palackba jégkockát, és ne fagyasszon le benne vizet.
- A PET-palackot hőtől tartsa távol, és ne helyezze forró felületre.
- A PET-palackot mindig csak a jelig töltsse fel vízzel.

Első használatba vétel

A szállítás terjedelmének ellenőrzése

ÉRTESÍTÉS!

Meghibásodás veszélye!

Ha a csomagolást figyelmetlenül, éles késsel vagy más hegyes tárggyal nyitja ki, a készülék megsérülhet.

- A csomagolás kinyitásakor legyen óvatos.

1. Két kézzel vegye ki a készüléket a csomagolásból.
2. Ellenőrizze, hogy a szállítás terjedelme teljes-e (lásd a „Szállítási terjedelem” c. fejezetben).
3. Ellenőrizze a készüléket és alkatrészeit, hogy nem hibásak-e. A sérült készüléket ne helyezze üzembe, hanem forduljon vele a garanciakártyán megadott címen feltüntetett gyártóhoz.

Alapvető tisztítás

1. Távolítsa el a csomagolást az egyes alkatrészekről.
2. Vegye ki a készülékből a PET-palackot.
3. Az első használat előtt langyos vízzel alaposan öblítse ki a PET-palackot **3** és tisztítsa meg a kupakokat.

A készülék most már készen áll a CO₂-patron behelyezésére.

A CO₂-patron behelyezése

VIGYÁZAT!

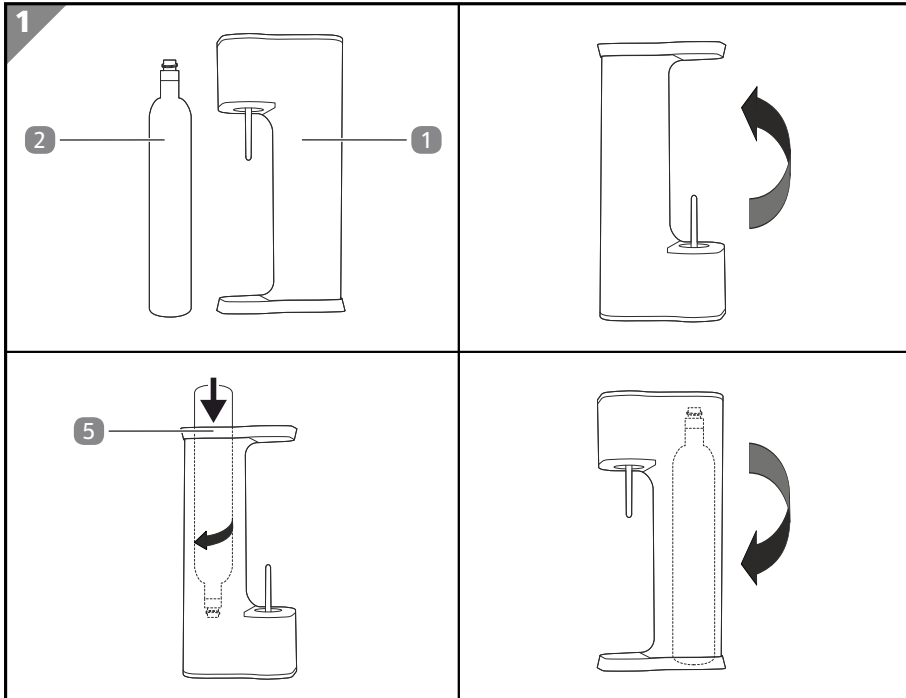
Sérülésveszély!

A sérült, megrongálódott készülék vagy a sérült CO₂-patron személyi sérüléseket okozhat.

- Használat előtt végezze el a CO₂-patron és a szelep horpadások, lyukak és egyéb sérülések tekintetében történő ellenőrzését.
- Hibás CO₂-patront használni nem szabad. Ilyen esetben az utolsó oldalon megadott telefonszámon vegye fel a kapcsolatot az ügyfélszolgálattal.

Első használatba vétel

- A készüléket sima (vízszintes), száraz, közvetlen napfénytől és hőforrásoktól védett, például kályhától vagy nyílt lángtól távol eső felületre helyezze.



1. Távolítsa el a pecsétet és a záró kupakot a CO₂-patronról **2**.
2. Fordítsa a terméket **1** fejtetőre és helyezze egy síma, stabil felületre.
3. A behelyezés előtt ellenőrizze, hogy a CO₂-patron szelepe száraz-e. Ellenkező esetben egy száraz kendővel törölje le.
4. A CO₂-patront illessze a csavarszelepes patron-mélyedésbe **5**, és az óramutató járásával megegyező irányba fordítva szorítsa meg.
A CO₂-patront csak kézzel és enyhe nyomást gyakorolva szabad meghúzni.
5. A terméket fordítsa vissza a kiinduló helyzetbe.

A termék most már használatra kész.

Kezelés

FIGYELMEZTETÉS!

Sérülésveszély!

A sérült PET-palackok személyi sérülést okozhatnak.

- Repedések, kisebb sérülések és hasadások tekintetében minden használat előtt ellenőrizze a PET-palackot.
- Ne használja tovább a sérült PET-palackokat.
- A PET-palackban csak tiszta vizet dúsítson szénsavval.
- Ügyeljen a maximális töltési mennyiségre, és soha ne dúsítson szódával túl kevés vizet vagy töltsön meg üres PET-palackot.
- Ügyeljen a megengedett maximális üzemi hőmérsékletre (lásd a „Műszaki adatok” c. fejezetet).

A víz szén-dioxiddal való dúsítása

ÉRTESÍTÉS!

Tárgyi sérülés veszélye!

A helytelen használat károsíthatja a terméket vagy annak tartozékait.

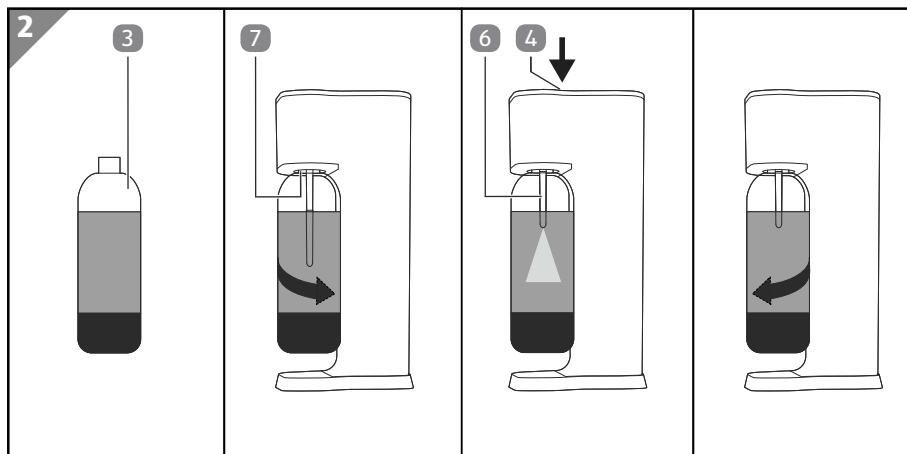
- Soha ne töltsön üres palackba szén-dioxidot.
- Soha ne vegye le a palackot szódavízkészítés közben.



A hideg víz a szénsavat jobban megköti és megtartja, mint a szobahőmérsékletű víz. A jobb ízélmény és az optimális szénsavtartalom érdekében a szódakészítés előtt hűtse le a vizet.



A termék automata gáz-kiengedő technológiával van felszerelve. A palackban lévő nyomás a szódásítás után automatikusan távozik.



1. A PET-palackot **3** csak a jelig töltse fel vízzel.
2. A PET-palackot úgy helyezze be a bajonett tartóba **7**, hogy a CO₂-fúvóka **6** belógjon a palackba.
3. A PET-palackot fordítsa el enyhén nyomva felfele az óramutató járásával ellentétes irányba, amíg az bekattan a bajonett tartóba.
A bekattanás után a PET-palackot a bajonett zár rögzíti.
4. A legjobb eredmény elérése és a vízkifolyás elkerülése érdekében, azt ajánljuk, hogy a szódagombot **4** mindig csak röviden, inkább több alkalommal működtesse (1 másodperc), amíg eléri a kívánt szénsavtartalmat.
Így garantálható a patron leghatékonyabb kihasználása is (kevés veszteség).
5. Ha elérte a kívánt szénsavtartalmat, akkor csavarja ki a PET-palackot az óramutató járásával megegyező irányba a bajonett tartóból.

Ezzel el is készült egy palack szódavíz.

Szénsavtartalom

Az enyhe szénsavtartalomhoz:

- Nyomja meg a szódagombot **4** kettő-három alkalommal a „Víz szén-dioxiddal történő dúsítása” c. fejezet szerint. A biztonsági szelep automatikusan kinyílik és a felesleges nyomást kiengedi.

A közepes szénsavtartalomhoz:

- Nyomja meg a szódagombot **4** négy-öt alkalommal a „Víz szén-dioxiddal történő dúsítása” c. fejezet szerint. A biztonsági szelep automatikusan kinyílik és a felesleges nyomást kiengedi.

A magas szénsavtartalomhoz:

- Nyomja meg a szódagombot **4** hat vagy több alkalommal a „Víz széndioxiddal történő dúsítása” c. fejezet szerint. A biztonsági szelep automatikusan kinyílik és a felesleges nyomást kiengedi.

Szörp hozzáadása

A víz szénsavval történő dúsítását követően a vízhez különféle ízek adhatók szörp formájában.



Csak a szódakészítés után adjon hozzá szörpöt a vízhez.

1. Keverjen egy kis szörpöt a szénsavas vízbe.
2. Gondosan zárja le a palackot a kupakkal, és görgetéssel, vagy óvatos rázással biztosítsa a szörp és a víz optimális összekeveredését.
3. Mivel a víz a rázás után hajlamos kifutni, először csak negyedfordulatnyira nyissa ki a fedelet, hogy a nyomás távozzon. A nyomás kiegyenlítése után a kupak teljesen kinyitható.

A CO₂-patron cseréje**Sérülésveszély!**

- Kicserélés előtt végezze el a CO₂-patron sérülések tekintetében történő vizsgálatát. Hibás CO₂-patront használni nem szabad. Ilyen esetben az utolsó oldalon megadott telefonszámon vegye fel a kapcsolatot az ügyfélszolgálattal.
- Kicserélés előtt ellenőrizze a CO₂-patronra nyomtatott dátumot. A lejárt CO₂-patronokat használni nem szabad.



Az üres CO₂-patronokat az Ön üzletében teli patronokra cserélheti. Önnek csupán a palackba töltött gáz árát kell megfizetnie.



A CO₂-patront licenc alapján bocsátjuk az Ön rendelkezésére. Ez a licenc lehetővé teszi az Ön számára, hogy üres CO₂-patronját a hivatalos forgalmazók egyikénél teli patronra cserélje.

Amint a szódagomb **4** megnyomásával a patron már nem enged ki szénsavat, a CO₂-patront **2** ki kell cserélni.

1. Fordítsa a terméket **1** fejtetőre és helyezze egy síma, stabil felületre.

Kezelés

2. Az óramutató járásával ellentétes irányba csavarja ki a csavaros szelepből **5** a CO₂-patront.
3. Vegye kézbe a teli CO₂-patront.
4. Helyezze be a teli CO₂-patront (lásd a CO₂-patron behelyezése c. fejezetet).



A szénsav mennyisége enyhe szénsavas dúsítás (1 x megnyomás) esetén kb. 60 liter szódavízhez elegendő.

Tisztítás

ÉRTESÍTÉS!

Károsodásveszély!

A készülék szakszerűtlen kezelése a készülék károsodásához vezethet.

- Ne használjon agresszív tisztítószeret, fém- vagy nejlon sörtés keféket, továbbá éles, illetve fém tisztítóeszközöket, például kést, kemény spatulát és hasonlókat. Ez a felület sérüléséhez, károsodásához vezethet.
- Ne merítse a készüléket vízbe vagy egyéb folyadékokba.
- A PET-palack mosogatógépben NEM mosható!
- A PET-palackokat legfeljebb 60 °C-os vízzel öblítse ki.

1. Szükség esetén enyhén megnedvesített, puha ronggyal és enyhén szappanos vízzel tisztítsa meg a készüléket és a CO₂-fúvókát.
2. Távolítsa el a PET-palack kupakjának tömítését és tisztítsa meg a kupaktömítést.
3. Amikor a szódavíz kiürült, minden egyes alkalommal tisztítsa meg a PET-palackot és a kupakot oly módon, hogy langyos vízzel alaposan kiöblíti.
Ha szörpöt tett a vízhez, egy puha üvegmosó kefével előzetesen tisztítsa meg a PET-palackot.
4. Fejjel lefelé, egy állványon hagyja a PET-palackot megszáradni.

Tárolás

CO₂-patron

A CO₂-patront hűvös, jól szellőző helyen tárolja, és tartsa távol gyúlékony gázoktól, valamint egyéb éghető anyagoktól.

Termék

A tárolás előtt minden alkatrésznek teljesen száraznak kell lennie.

- A termék mindig száraz helyen tárolandó.
- Védje a terméket a közvetlen napsugárzástól.
- A termék gyermekek elől elzárva tartandó, +5 °C és +20 °C (szobahőmérséklet) közötti tárolási hőmérsékleten.



Ajánlott megőrizni az eredeti csomagolást, hogy a készüléket esetleges javítás céljából beküldhesse valamely hivatalos ügyfélszolgálati (szerviz-) központba. A nem megfelelő csomagolásból eredően esetlegesen keletkező szállítási sérülések tekintetében garanciális igény nem áll fenn.

Hibakeresés

Néhány problémát olyan kis hibák okozhatnak, amelyeket Ön is el tud hárítani. Ehhez kövesse az alábbi táblázat utasításait.

Ha ez nem oldja meg a termékkel kapcsolatos problémát, vegye fel a kapcsolatot az utolsó oldalon megadott ügyfélszolgálattal. Semmi esetre se próbálja meg saját maga megjavítani a terméket.

Probléma	Ok	Elhárítás
A termék nem adagol be szén-dioxidot.	<ul style="list-style-type: none"> - A szódagombot 4 nem nyomta meg ütközésig. - A CO₂-patron 2 üres. - A palackot nem töltötte fel a jelig. 	<ul style="list-style-type: none"> - Nyomja meg a szódagombot 4 mindig ütközésig, amikor a palackot CO₂-vel szeretné dúsítani. - Cserélje ki a CO₂-patront 2 a CO₂-patron cseréje c. fejezet leírása szerint. - Mindig a jelig töltse fel vízzel a palackot.
A szódásítás közben víz folyik a palackból.	<ul style="list-style-type: none"> - A palack túl van töltve. - A szódagombot 4 túl hosszan nyomta le. 	<ul style="list-style-type: none"> - Ellenőrizze a töltési jelet, és szükség esetén öntse ki a felesleges vizet. - A szódagombot 4 a CO₂-vel történő dúsításkor legfeljebb 1–2 másodpercig tartsa nyomva.

Műszaki adatok

Modell:	SP02
Megengedett maximális üzemi hőmérséklet:	35 °C
Tárolási hőmérséklet:	+5 °C - +20 °C
Palacktérfogat a töltési jelig:	830 – 850 ml
Méreték (szél. x mag. x mély.):	134 x 430 x 193 mm
Töltési térfogat / Töltési súly CO ₂ -patron:	425 g
Cikkszám	829229

Leselejtezés

Ügyeljen az helyes ártalmatlanításra. Így biztosíthatja az újrahasznosítható anyagok szakszerű hasznosítását és elkerülheti a negatív környezeti hatásokat.

A csomagolás leselejtezése



A csomagolást szétválogatva tegye a hulladékba. A kartont és papírt a papír, a fóliát a műanyag szelektív hulladékgyűjtőbe tegye.

A készülék és a CO₂-patron ártalmatlanítása

A készüléket és a CO₂-patront az Ön országában érvényes irányelvek és rendelkezések szerint ártalmatlanítsa.





