



Bedienungsanleitung

Mode d'emploi

Istruzioni per l'uso

WORKZONE®

XXL LED-Arbeitsleuchte mit COB-LED

Baladeuse XXL à LED avec LED COB |
Lampada da lavoro a LED XXL con LED COB

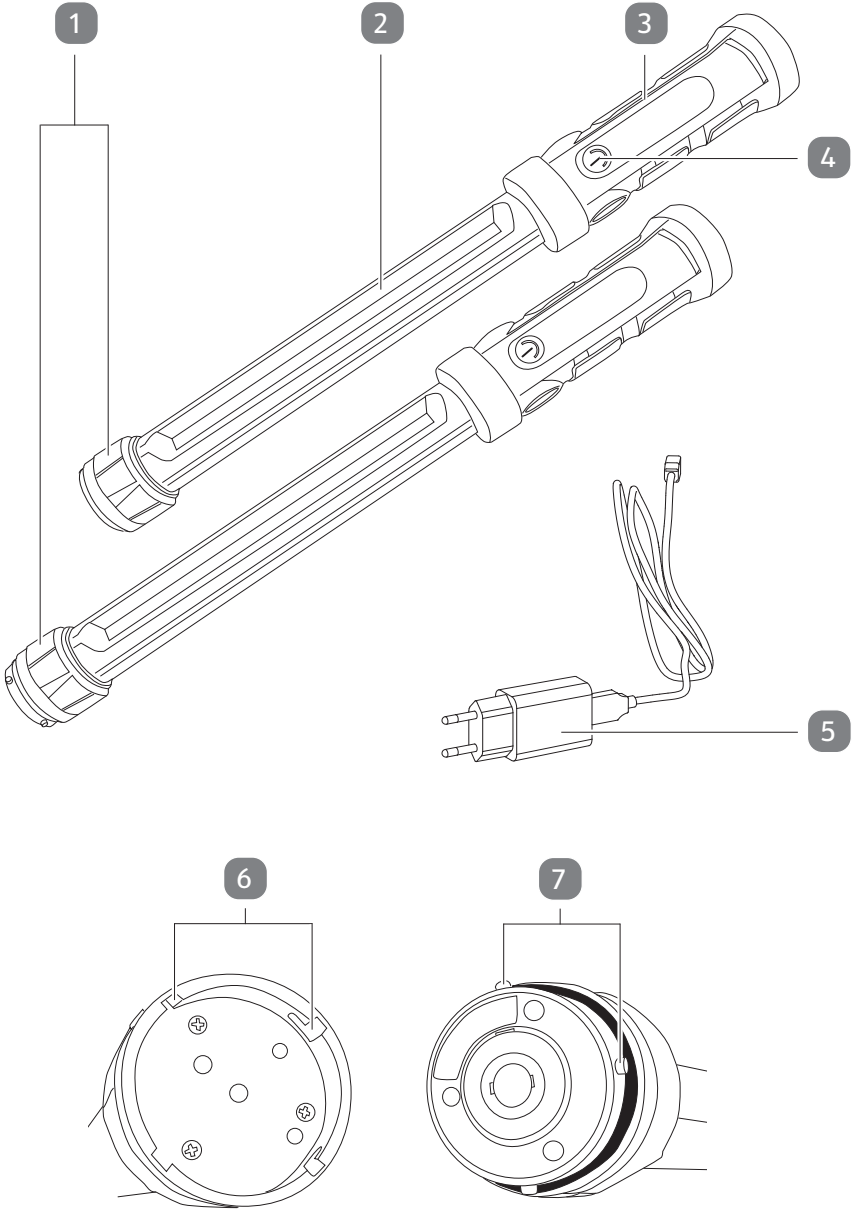


Deutsch..... 03

Français..... 23

Italiano43





Lieferumfang

- 1 Arbeitsleuchte, 2×
- 2 Lichterleiste
- 3 Handgriff
- 4 Ein-/Ausschalter (⏻)
- 5 Ladegerät
- 6 Aussparungen
- 7 Kunststoff-Noppen

Inhaltsverzeichnis

Lieferumfang	3
Allgemeines	5
Bedienungsanleitung lesen und aufbewahren.....	5
Bestimmungsgemäßer Gebrauch	5
Zeichenerklärung	5
Sicherheit	6
Hinweiserklärung	6
Allgemeine Sicherheitshinweise.....	7
Sicherheitshinweise für Ladegeräte	8
Sicherheitshinweise für Akkus	9
Produktbeschreibung	11
Erstinbetriebnahme	12
Produkt und Lieferumfang prüfen	12
Akku aufladen	12
Bedienung	13
Ausleuchtbereich der Arbeitsleuchte verstellen.....	13
Arbeitsleuchte verbinden/lösen	13
Arbeitsleuchte verbinden	13
Verbundene Arbeitsleuchte lösen.....	14
Positionierung des Produkts	14
Produkt aufhängen.....	15
Produkt magnetisch befestigen	16
Produkt aufstellen	16
Störung und Behebung	17
Reinigung und Wartung	17
Reinigung.....	17
Wartung und Pflege	18
Aufbewahrung.....	18
Technische Daten	18
Entsorgung	19
Verpackung entsorgen.....	19
Produkt entsorgen	19
Konformitätserklärung	20

Allgemeines

Bedienungsanleitung lesen und aufbewahren



Diese Bedienungsanleitung gehört zu dieser XXL LED-Arbeitsleuchte mit COB-LED (im Folgenden nur „Produkt“ genannt). Sie enthält wichtige Informationen zur Handhabung.

Lesen Sie die Bedienungsanleitung, insbesondere die Sicherheitshinweise, sorgfältig durch, bevor Sie das Produkt einsetzen. Die Nichtbeachtung dieser Bedienungsanleitung kann zu schweren Verletzungen oder zu Schäden am Produkt führen.

Die Bedienungsanleitung basiert auf den in der Europäischen Union gültigen Normen und Regeln. Beachten Sie im Ausland auch landesspezifische Richtlinien und Gesetze.

Bewahren Sie die Bedienungsanleitung für die weitere Nutzung auf. Wenn Sie das Produkt an Dritte weitergeben, geben Sie unbedingt diese Bedienungsanleitung mit.

Bestimmungsgemäßer Gebrauch

Das Produkt ist ausschließlich zum Beleuchten von Arbeitsräumen im Innenbereich konzipiert. Es ist ausschließlich für den Privatgebrauch bestimmt und nicht für den gewerblichen Bereich geeignet.

Verwenden Sie das Produkt nur wie in dieser Bedienungsanleitung beschrieben. Jede andere Verwendung gilt als nicht bestimmungsgemäß und kann zu Sachschäden oder sogar zu Personenschäden führen. Das Produkt ist kein Kinderspielzeug.

Der Hersteller oder Händler übernimmt keine Haftung für Schäden, die durch nicht bestimmungsgemäßen oder falschen Gebrauch entstanden sind.

Zeichenerklärung

Die folgenden Symbole werden in dieser Bedienungsanleitung, auf dem Produkt oder auf der Verpackung verwendet.



Dieses Symbol gibt Ihnen nützliche Zusatzinformationen zum Gebrauch.



Konformitätserklärung (siehe Kapitel „Konformitätserklärung“): Mit diesem Symbol gekennzeichnete Produkte erfüllen alle anzuwendenden Gemeinschaftsvorschriften des Europäischen Wirtschaftsraums.



Das Siegel Geprüfte Sicherheit (GS-Zeichen) bescheinigt, dass der Ladeadapter den Anforderungen des deutschen Produktsicherheitsgesetzes (ProdSG) entspricht.



Das Ladegerät entspricht der Schutzklasse II.



Das Produkt entspricht der Schutzklasse III.



Mit diesem Symbol gekennzeichnete Produkte dürfen nur in Innenräumen verwendet werden.



Wenn das Netzteil beschädigt ist oder die Stifte verbogen sind, müssen Sie das Netzteil entsorgen und dürfen es nicht weiter verwenden.



Dieses Symbol kennzeichnet Geräte, die mit Gleichstrom betrieben werden.



Mit diesem Symbol wird die Polarität des Stroms am USB-Anschluss angezeigt.



Das mit diesem Symbol gekennzeichnete Gerät verfügt über ein Schaltnetzteil.



Mit diesem Symbol gekennzeichnete Produkte sind mit einem permanenten kurzschlussfesten Sicherheitstransformator versehen.



Das FSC® Siegel bescheinigt, dass die Verpackung 100 % aus vorbildlich bewirtschafteten Wäldern stammt.

Sicherheit

Hinweiserklärung

Die folgenden Symbole und Signalwörter werden in dieser Bedienungsanleitung verwendet.



Dieses Signalsymbol/-wort bezeichnet eine Gefährdung mit einem mittleren Risikograd, die, wenn sie nicht vermieden wird, den Tod oder eine schwere Verletzung zur Folge haben kann.



Dieses Signalsymbol/-wort bezeichnet eine Gefährdung mit einem niedrigen Risikograd, die, wenn sie nicht vermieden wird, eine geringfügige oder mäßige Verletzung zur Folge haben kann.



Dieses Signalwort warnt vor möglichen Sachschäden.

Allgemeine Sicherheitshinweise



Brandgefahr!

Der unsachgemäße Umgang mit dem Produkt und den eingebauten Akkus kann dazu führen, dass das Produkt eine Brandgefahr darstellt.

- Werfen Sie das Produkt nie ins Feuer.
- Setzen Sie das Produkt nie in feuer- oder explosionsgefährdeter Umgebung ein.
- Wenn Sie das Produkt nicht benutzen, es reinigen oder wenn eine Störung auftritt, schalten Sie das Produkt immer aus.
- Wenn Sie das Produkt aufladen, stellen Sie sicher, dass es sich auf einer ebenen, hitzebeständigen Oberfläche befindet.

HINWEIS!

Beschädigungsgefahr!

Unsachgemäßer Umgang mit dem Produkt kann zu Beschädigungen des Produkts führen.

- Schützen Sie das Produkt vor Erschütterungen.
- Verwenden Sie das Produkt nicht mehr, wenn die Kunststoffbauteile des Produkts Risse oder Sprünge haben oder sich verformt haben.
- Die Lichtquelle dieses Produkts ist nicht ersetzbar; wenn die Lichtquelle ihr Lebensdauerende erreicht hat, ist das gesamte Produkt zu ersetzen.
- Verwenden Sie das Produkt nur in Innenräumen. Betreiben Sie das Produkt nie in Feuchträumen oder im Regen.
- Setzen Sie das Produkt niemals hoher Temperatur, extremer Kälte oder Witterungseinflüssen aus.
- Stellen Sie das Produkt nie auf oder in der Nähe von heißen Oberflächen ab (z. B. Herdplatten).

Sicherheitshinweise für Ladegeräte



Stromschlaggefahr!

Fehlerhafte Elektroinstallation oder zu hohe Netzspannung können zu elektrischem Stromschlag führen.

- Verwenden Sie zum Aufladen nur das mitgelieferte Ladegerät.
- Laden Sie mit dem mitgelieferten Ladegerät keine anderen Elektrogeräte auf.
- Schließen Sie das Ladegerät nur an, wenn die Netzspannung der Steckdose mit der Angabe auf dem Typenschild übereinstimmt.
- Schließen Sie das Ladegerät nur an eine gut zugängliche Steckdose an, damit Sie das Ladegerät bei einem Störfall schnell vom Stromnetz trennen können.

- Fassen Sie das Steckernetzteil niemals mit feuchten Händen an.



Gefahren für Kinder und Personen mit verringerten physischen, sensorischen oder mentalen Fähigkeiten (beispielsweise teilweise Behinderte, ältere Personen mit Einschränkung ihrer physischen und mentalen Fähigkeiten) oder Mangel an Erfahrung und Wissen (beispielsweise ältere Kinder).

- Das Ladegerät kann von Kindern ab 8 Jahren und darüber sowie von Personen mit verringerten physischen, sensorischen oder mentalen Fähigkeiten oder Mangel an Erfahrung und Wissen benutzt werden, wenn sie beaufsichtigt oder bezüglich des sicheren Gebrauchs des Ladegeräts unterwiesen wurden und die daraus resultierenden Gefahren verstehen. Kinder dürfen nicht mit dem Ladegerät spielen. Reinigung und Benutzerwartung dürfen nicht von Kindern ohne Beaufsichtigung durchgeführt werden.
- Halten Sie Kinder jünger als 8 Jahre vom Produkt und dem Ladegerät fern.
- Lassen Sie das Produkt während des Betriebs nicht unbeaufsichtigt.
- Lassen Sie Kinder nicht mit der Verpackungsfolie spielen. Kinder können daran ersticken.

HINWEIS!

Beschädigungsgefahr!

Unsachgemäßer Umgang mit dem Ladegerät kann zu Beschädigungen des Ladegeräts führen.

- Halten Sie das Ladegerät von offenem Feuer und heißen Flächen fern.
- Tauchen Sie das Produkt und das Ladegerät nie in Wasser oder andere Flüssigkeiten.

- Bringen Sie das USB-C-Kabel nicht mit heißen Teilen in Berührung.
- Geben Sie das Produkt und das Ladegerät keinesfalls in die Spülmaschine. Sie würden es dadurch zerstören.

Sicherheitshinweise für Akkus

HINWEIS!

Beschädigungsgefahr!

Unsachgemäßer Umgang mit dem Produkt kann zu Beschädigungen des Produkts führen.

- Wenn Sie merken, dass die Leuchtkraft des Produkts nachlässt, laden Sie die Akkus auf, um eine Tiefenentladung der Akkus zu vermeiden.
- Wenn Sie das Produkt längere Zeit nicht nutzen wollen, laden Sie die Akkus vor der Lagerung vollständig auf.
- Der Akku des Produkts ist nicht austauschbar. Hat der Akku das Ende seiner Lebensdauer, muss das gesamte Produkt entsorgt werden.



WARNUNG!

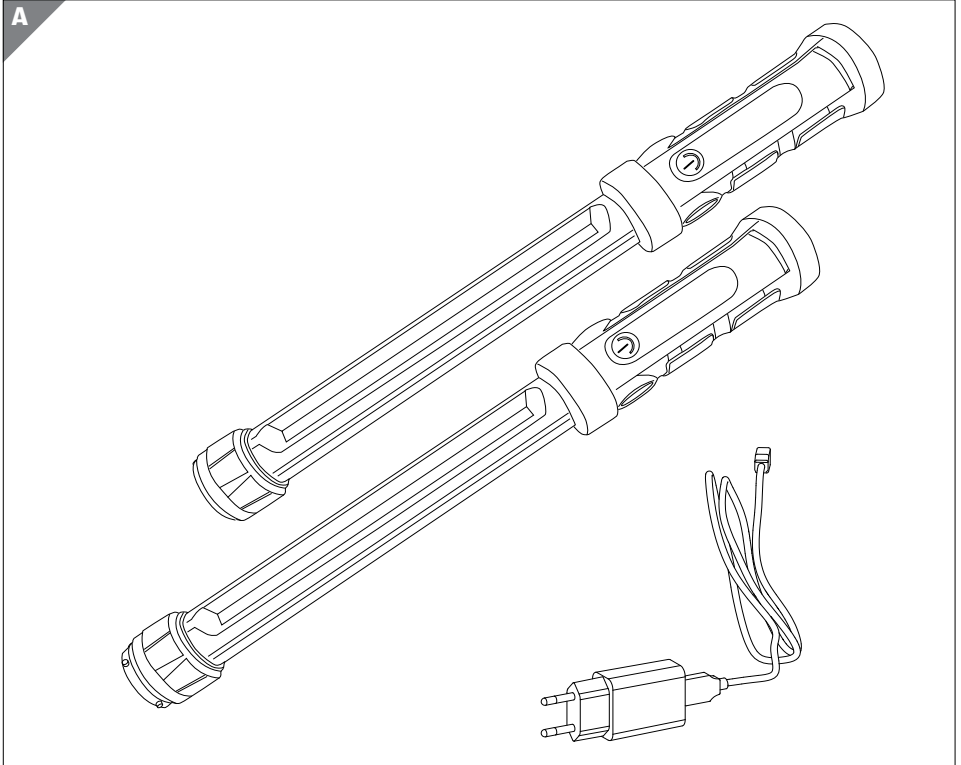
Explosions- und Verätzungsgefahr!

Bei unsachgemäßem Umgang mit Batterien und Akkus besteht Explosionsgefahr. Sie können sich Verätzungen zuziehen, wenn Sie mit der ausgelaufenen Batteriesäure in Kontakt kommen.

- Lassen Sie die Batteriesäure nicht mit Haut, Augen oder Schleimhäuten in Kontakt kommen. Spülen Sie bei Kontakt mit der Säure die betroffenen Stellen sofort mit reichlich klarem Wasser und suchen Sie ggf. einen Arzt auf.

Produktbeschreibung

Das Produkt ist zum Beleuchten von Arbeitsräumen im Innenbereich konzipiert.



Erstinbetriebnahme

Produkt und Lieferumfang prüfen

HINWEIS!

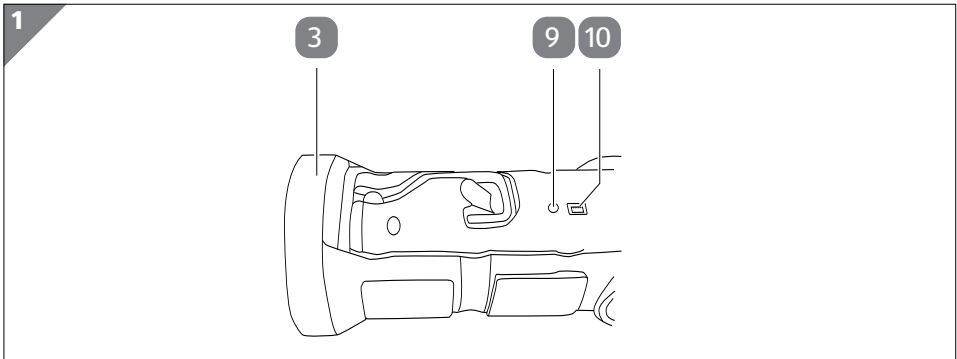
Beschädigungsgefahr!

Wenn Sie die Verpackung unvorsichtig mit einem scharfen Messer oder anderen spitzen Gegenständen öffnen, kann das Produkt schnell beschädigt werden.

– Gehen Sie beim Öffnen sehr vorsichtig vor.

1. Nehmen Sie das Produkt aus der Verpackung.
2. Prüfen Sie, ob die Lieferung vollständig ist (siehe Kapitel „Lieferumfang“).
3. Kontrollieren Sie, ob das Produkt oder die Einzelteile Schäden aufweisen. Ist dies der Fall, benutzen Sie das Produkt nicht. Wenden Sie sich wie auf der Garantiekarte beschrieben an den Garantiegeber.

Akku aufladen



9 Ladeleuchte

10 Ladebuchse

1. Stecken Sie den USB-C-Stecker des Ladegeräts (5) in die Ladebuchse (10) im Handgriff (3) der Arbeitsleuchte (1) (siehe **Abb. 1**).
2. Verbinden Sie das Ladegerät mit dem Stromnetz.
Die Ladeleuchte (9) leuchtet rot und der Akku wird geladen.
3. Die Ladeleuchte leuchtet grün, wenn der Akku vollständig geladen ist. Trennen Sie die Arbeitsleuchte nach dem Aufladen vom Stromnetz.



- Die Teile der Arbeitsleuchte können einzeln oder zusammengesteckt geladen werden.
- Um sicherzustellen, dass beide Teile der Arbeitsleuchte gleich hell leuchten, laden Sie die Arbeitsleuchte, wenn die Teile zusammengesteckt sind.

Bedienung

Sie können das Produkt wie folgt bedienen:

- Drücken Sie 1× den Ein-/Ausschalter **4**, um die Arbeitsleuchte **1** im hellsten Modus (100 %) zu betreiben (siehe Kapitel „Lieferumfang“).
- Drücken Sie 2× den Ein-/Ausschalter, um die Arbeitsleuchte mit einem schwächeren Licht (Modus 50 %) zu betreiben.
- Um die Arbeitsleuchte auszuschalten, drücken Sie erneut den Ein-/Ausschalter.

Die Leuchtdauer der Arbeitsleuchte beträgt bei voll aufgeladenen Akkus ca. 2 Stunden.

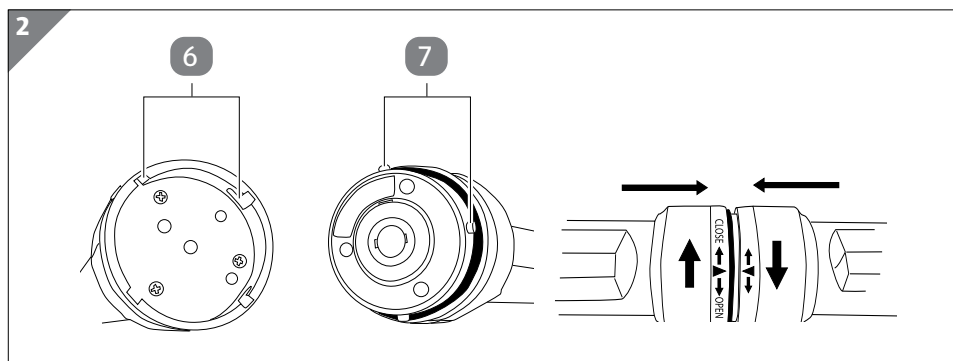
Ausleuchtbereich der Arbeitsleuchte verstellen

Durch Drehen an der Lichterleiste **2** stellen Sie den Ausleuchtbereich der Arbeitsleuchte **1** stufenlos in einem Bereich von etwa 90° ein.

Arbeitsleuchte verbinden/lösen

Arbeitsleuchte verbinden

1. Nehmen Sie eine Arbeitsleuchte **1** in die linke Hand und die zweite Arbeitsleuchte in die rechte Hand.



2. Führen Sie die Kunststoff-Noppen **7** am vorderen Teil der einen Arbeitsleuchte in die Aussparungen **6** am vorderen Teil der zweiten Arbeitsleuchte. Dabei spielt es keine Rolle, welche der Arbeitsleuchten sich in welcher Hand befindet (siehe **Abb. 2**).

3. Achten Sie darauf, dass die Pfeile am vorderen Teil der Arbeitsleuchten aneinander liegen, damit die Arbeitsleuchte nach dem Verbinden eine durchgängige Lichtleiste aufweist (siehe **Abb. 2**).
4. Drehen Sie mit der rechten Hand nach links und gleichzeitig mit der linken Hand nach rechts, um die Arbeitsleuchten über einen Klickmechanismus zu verbinden.



Nehmen Sie das Produkt beim Verbinden an der Lichteiste in die Hand und nicht am Handgriff. So verkürzen Sie den Hebel und können die Arbeitsleuchte leichter verbinden.

Verbundene Arbeitsleuchte lösen

1. Um die miteinander verbundenen Arbeitsleuchten **1** voneinander zu lösen, nehmen Sie die Arbeitsleuchten in die Hände.
2. Drehen Sie mit der rechten Hand nach rechts und gleichzeitig mit der linken Hand nach links. Dabei spielt es keine Rolle, welche der Arbeitsleuchten sich in welcher Hand befindetet.

Die Klickverbindung löst sich.

Positionierung des Produkts



Verletzungsgefahr!

Das Produkt ist keine Stütze und kein Haltegriff. Sie können sich verletzen, wenn Sie das Produkt als Griff verwenden.

- Verwenden Sie das Produkt nicht, um sich daran festzuhalten oder abzustützen.



Quetsch- und Klemmgefahr!

Das Produkt besitzt einen ausklappbaren Griff. Bei unachtsamem Umgang können Sie sich die Finger im Hohlraum des ausklappbaren Griffs quetschen oder verletzen.

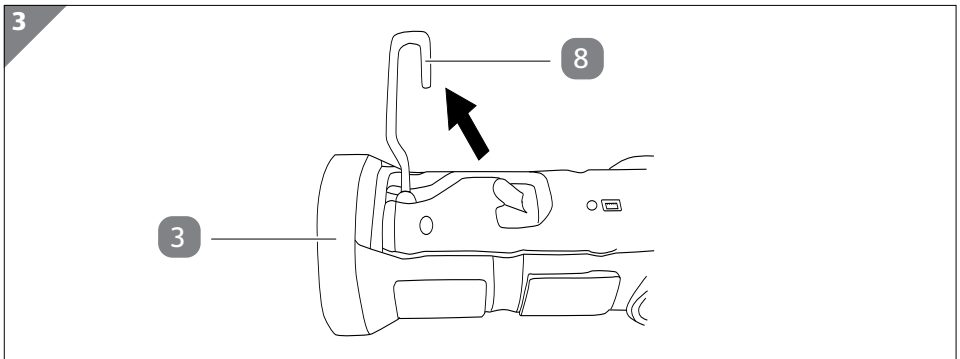
- Achten Sie bei der Nutzung des ausklappbaren Griffs auf Ihre Hände und Finger.

Sie können Ihren Arbeitsbereich flexibel und optimal ausleuchten, indem Sie eine der folgenden Optionen wählen:

- Verbinden Sie die Arbeitsleuchte **1** mit der zweiten Arbeitsleuchte (wie im Kapitel „Arbeitsleuchte verbinden“ beschrieben).
- Hängen Sie das Produkt mit dem ausklappbaren, drehbaren Haken **8** auf (siehe Kapitel „Produkt aufhängen“).
- Um einen besseren Halt zu gewährleisten, stellen Sie das Produkt mit dem Magnethalter **11** auf magnetische Oberflächen (siehe Kapitel „Produkt magnetisch befestigen“).
- Nutzen Sie den ausklappbaren Griff **12**, um das Produkt hinzustellen (siehe Kapitel „Produkt aufstellen“).

Produkt aufhängen

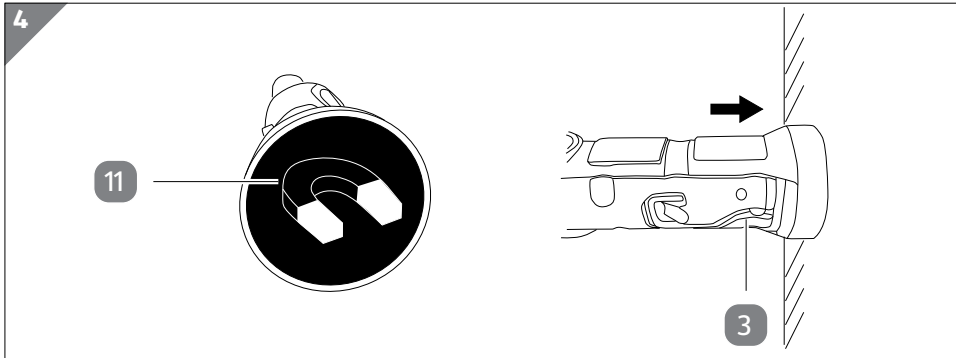
1. Verbinden Sie ggf. die beiden Arbeitsleuchten **1** miteinander (wie im Kapitel „Arbeitsleuchte verbinden“ beschrieben).



8 Haken

2. Klappen Sie den Haken **8** am Handgriff **3** heraus (siehe **Abb. 3**).
3. Sie können das Produkt nun einzeln oder im verbundenen Zustand mit Hilfe des Hakens aufhängen.

Produkt magnetisch befestigen



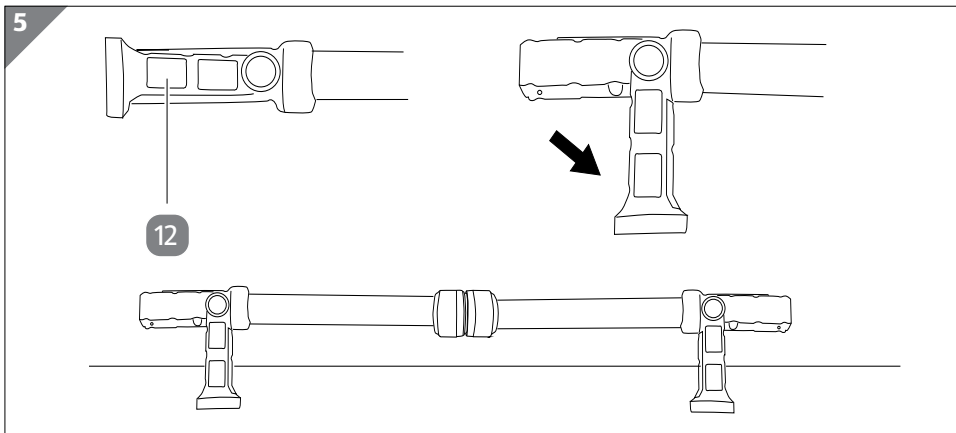
11 Magnethalter

Das Ende des Handgriffs **3** enthält 3 Magnete. Sie können die Arbeitsleuchte **1** an dieser Seite mit dem Magnethalter **11** an magnetischen Oberflächen anbringen (siehe **Abb. 4**).

Testen Sie den sicheren Halt des Produkts, bevor Sie es loslassen. Je nach Beschaffenheit der Oberfläche kann es sein, dass das Produkt einzeln oder im Verbund nicht hält und herunterfallen würde.

Produkt aufstellen

1. Verbinden Sie die beiden Arbeitsleuchten **1** miteinander (wie im Kapitel „Arbeitsleuchte verbinden“ beschrieben).



12 Ausklappbarer Griff

2. Klappen Sie die ausklappbaren Griffe **12** an beiden Handgriffen **3** um 90° nach oben oder unten (siehe **Abb. 5**).
3. Die Arbeitsleuchten können nun selbstständig stehen (siehe **Abb. 5**).

Störung und Behebung

Problem	Mögliche Ursache	Lösung
Das Produkt lässt sich nicht einschalten.	Der Akku ist unzureichend aufgeladen.	Laden Sie den Akku auf (siehe Kapitel „Akku aufladen“).

Reinigung und Wartung

HINWEIS!

Beschädigungsgefahr!

Unsachgemäßer Umgang mit dem Produkt kann zu Beschädigungen des Produkts führen.

- Verwenden Sie keine aggressiven Reinigungsmittel, Bürsten mit Metall- oder Nylonborsten sowie keine scharfen oder metallischen Reinigungsgegenstände wie Messer, harte Spachtel und dergleichen. Diese können die Oberflächen beschädigen.
- Tauchen Sie das Produkt und das Ladegerät niemals in Wasser oder andere Flüssigkeiten.
- Stellen Sie sicher, dass Wasser und andere Flüssigkeiten nicht in das Gehäuse gelangen.

Reinigung

1. Lassen Sie das Produkt und das Ladegerät **5** abkühlen.
2. Wischen Sie das Produkt und ggf. das Ladegerät mit einem weichen, leicht angefeuchteten Tuch ab.
3. Lassen Sie das Produkt und ggf. das Ladegerät danach vollständig trocknen.

Wartung und Pflege


- Halten Sie das Produkt in ordnungsgemäßem Zustand, betreiben Sie es ordnungsgemäß und reinigen Sie es regelmäßig.
- Die Lichtquelle dieses Produkts ist nicht ersetzbar. Wenn die Lichtquelle ihr Lebensdauerende erreicht hat, ist das gesamte Produkt zu ersetzen.

Aufbewahrung

Alle Teile müssen vor dem Aufbewahren vollkommen trocken sein.

- Bewahren Sie das Produkt im Originalkarton stets an einem trockenen Ort auf.

Technische Daten

Modell:	BM01009-COB
Artikelnummer:	829998
Schutzart:	IP20 (Geschützt gegen Eindringen von festen Fremdkörpern $\varnothing \geq 12$ mm. Kein Schutz gegen Wasser.)
Leuchtmittel:	COB-LED max. 5 W
Lichtstärken pro Einzelleuchte	
100 %:	max. 600 Lumen pro COB-LED (+/- 10 %)
50 %:	ca. 300 Lumen pro COB-LED (+/- 10 %)
Leuchte in verbundenem Zustand	
100 %:	ca. 1200 Lumen (+/- 10 %)
50 %:	ca. 600 Lumen (+/- 10 %)
Arbeitsleuchte Schutzklasse:	III 
Aufladedauer:	ca. 4–5 h (20 +/- 5 °C)
Ladeadapter	
Hersteller:	Yuyao City Huazhang Electrical Factory No. 76, Fangshan, Lincheng Village, Linshan Town, Yuyao City, Zhejiang, P. R. CHINA
Modell:	HZ-G0501000USB
Versorgungsspannung:	100–240 V~, 50/60 Hz
Eingangsspannung:	100–240 V~, 50/60 Hz
Ausgangsspannung:	5 V === / 1000 mA / max. 5 W
Ausgangsstrom:	1,0 A
Ausgangsleistung:	5,0 W

Durchschnittliche Effizienz im Betrieb:	73,62 %
Effizienz bei geringer Last (10 %):	64,59 %
Leistungsaufnahme bei Nulllast:	0,10 W
Schutzklasse:	II
Schutzart:	IP20 (Geschützt gegen Eindringen von festen Fremdkörpern ≥ 12 mm. Kein Schutz gegen Wasser.)

Akkus

Modell:	18650 3.7V2.0Ah
Spannung:	3,7 V ===
Kapazität:	2 000 mAh
Typ:	wiederaufladbar, fest integrierter Lithium-Ionen-Akkupack

Entsorgung

Verpackung entsorgen



Entsorgen Sie die Verpackung sortenrein. Geben Sie Pappe und Karton zum Altpapier, Folien in die Wertstoffsammlung.

Produkt entsorgen

(Anwendbar in der Europäischen Union und anderen europäischen Staaten mit Systemen zur getrennten Sammlung von Wertstoffen)



Altgeräte dürfen nicht in den Hausmüll!

Sollte das Produkt einmal nicht mehr benutzt werden können, so ist jeder Verbraucher **gesetzlich verpflichtet, Altgeräte getrennt vom Hausmüll**, z. B. bei einer Sammelstelle seiner Gemeinde/seines Stadt-

teils, abzugeben. Damit wird gewährleistet, dass Altgeräte fachgerecht

verwertet und negative Auswirkungen auf die Umwelt vermieden werden. Deswegen sind Elektrogeräte mit dem hier abgebildeten Symbol gekennzeichnet.



Batterien und Akkus dürfen nicht in den Hausmüll!

Als Verbraucher sind Sie gesetzlich verpflichtet, alle Batterien und Akkus, egal, ob sie Schadstoffe* enthalten oder nicht, bei einer Sammelstelle in Ihrer Gemeinde/Ihrem Stadtteil oder im Handel abzugeben, damit sie einer umweltschonenden Entsorgung zugeführt werden können.

Geben Sie das Produkt vollständig (mit der Batterie) und nur in entladendem Zustand an Ihrer Sammelstelle ab!

*gekennzeichnet mit: Cd = Cadmium, Hg = Quecksilber, Pb = Blei

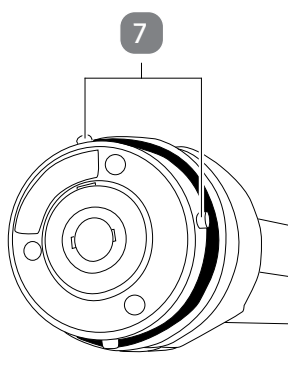
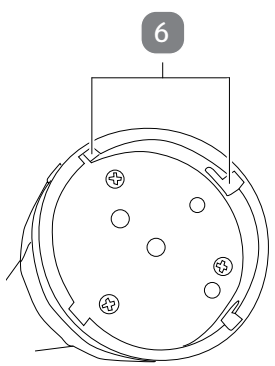
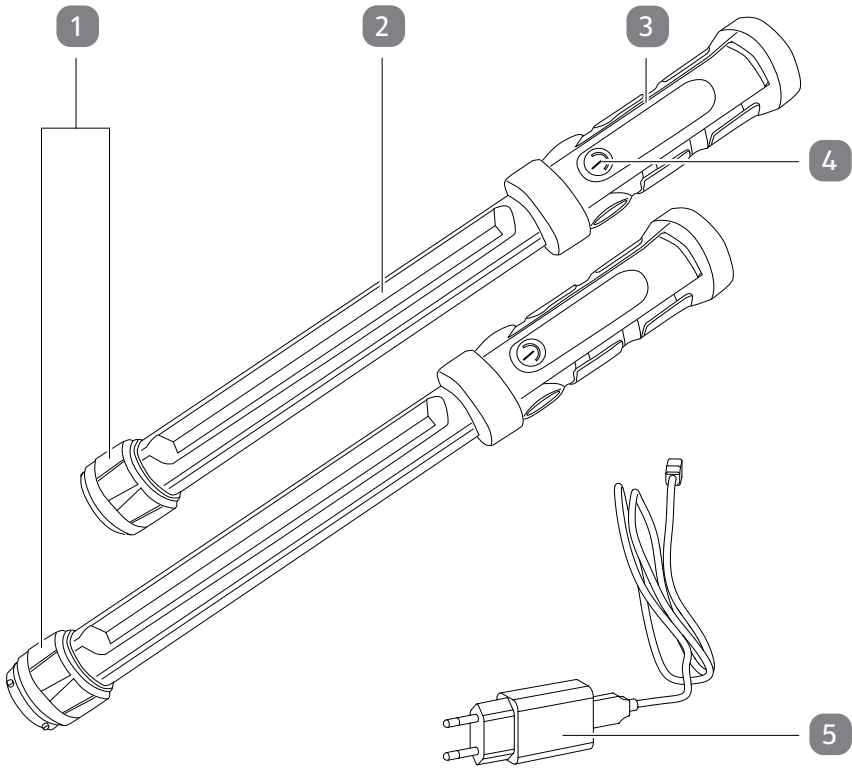
Hinweis: Entfernen Sie mit einem Schraubendreher die Schrauben am Handgriff, um das Gehäuse zu öffnen und den Akku zu entnehmen.

Konformitätserklärung



Wir, AHG Wachsmuth & Krogmann mbH, Burchardstraße 14, 20095 Hamburg, Deutschland erklären in alleiniger Verantwortung, dass das weiter oben genannte Produkt die grundlegenden Anforderungen der aufgeführten EU Richtlinien erfüllt.

Die EU-Konformitätserklärung kann bei der in der Garantiekarte angeführten Herstelleradresse angefordert werden



Contenu de la livraison

- 1 Lampe de travail, 2×
- 2 Rampe lumineuse
- 3 Poignée
- 4 Interrupteur marche/arrêt (⏻)
- 5 Chargeur
- 6 Encoches
- 7 Boulons en plastique

Répertoire

Contenu de la livraison	23
Généralités	25
Lire le mode d'emploi et le conserver	25
Utilisation conforme à l'usage prévu.....	25
Légende des symboles	25
Sécurité	27
Légende des avis	27
Consignes de sécurité générales	27
Consignes de sécurité pour des chargeurs	28
Consignes de sécurité relatives aux batteries	30
Description du produit	31
Première mise en service	31
Vérifier le produit et le contenu de la livraison	31
Recharger la batterie	32
Utilisation	32
Réglage de la zone d'éclairage de la lampe de travail	33
Assembler/démonter la lampe de travail	33
Assembler la lampe de travail	33
Démontage de la lampe de travail assemblée	33
Positionnement du produit	34
Suspendre le produit	35
Accrocher le produit avec le support magnétique.....	35
Installer le produit	36
Panne et remède	36
Nettoyage et entretien	37
Nettoyage.....	37
Maintenance et entretien	37
Rangement	37
Données techniques	38
Élimination	39
Éliminer l'emballage.....	39
Éliminer le produit	39
Déclaration de conformité	40

Généralités

Lire le mode d'emploi et le conserver



Ce mode d'emploi fait partie de cette baladeuse XXL à LED avec LED COB (seulement appelée «produit» par la suite). Il contient des informations importantes pour l'utilisation.

Lisez attentivement le mode d'emploi, en particulier les consignes de sécurité, avant d'utiliser le produit. Le non-respect de ce mode d'emploi peut provoquer des blessures graves ou endommager le produit.

Le mode d'emploi est basé sur les normes et réglementations en vigueur dans l'Union européenne. À l'étranger, veuillez respecter les directives et lois spécifiques au pays.

Conservez le mode d'emploi pour des utilisations futures. Si vous remettez le produit à des tiers, joignez-y impérativement ce mode d'emploi.

Utilisation conforme à l'usage prévu

Ce produit est conçu exclusivement pour l'illumination de pièces de travail situées à l'intérieur. Il est exclusivement destiné à l'usage privé et n'est pas adapté à une utilisation professionnelle.

Utilisez le produit uniquement de la manière décrite dans ce mode d'emploi. Toute autre utilisation est considérée comme non conforme à l'usage prévu et peut provoquer des dommages matériels, voire corporels. Le produit n'est pas un jouet pour enfants.

Le fabricant ou commerçant décline toute responsabilité pour les dommages résultant d'une utilisation non conforme ou incorrecte.

Légende des symboles

Les symboles suivants sont utilisés dans ce mode d'emploi, sur le produit ou sur l'emballage.



Ce symbole vous offre des informations complémentaires utiles sur l'utilisation.



Déclaration de conformité (voir chapitre «Déclaration de conformité»): Les produits marqués par ce symbole répondent à toutes les consignes communautaires de l'Espace économique européen.



Le cachet Sécurité Vérifiée (sigle GS) atteste que le chargeur répond aux exigences de la loi allemande sur la sécurité (ProdSG).



Le chargeur correspond à la classe de protection II.



Le produit correspond à la classe de protection III.



Les produits marqués par ce symbole ne doivent être mis en service que dans des espaces intérieurs.



Si le bloc d'alimentation est endommagé ou que les broches sont pliées, il convient de ne plus utiliser le bloc d'alimentation et de l'éliminer.



Ce symbole indique les appareils utilisés avec du courant continu.



Avec ce symbole, on affiche la polarité du courant sur le port USB.



L'appareil marqué avec ce symbole dispose d'une alimentation à découpage.



Les produits portant ce symbole sont équipés d'un transformateur de sécurité permanent résistant aux courts-circuits.



Le sigle FSC® certifie que le bois est issu à 100 % de forêts gérées de manière exemplaire.

Sécurité

Légende des avis

Les symboles et mots signalétiques suivants sont utilisés dans ce mode d'emploi.



Ce symbole/mot signalétique indique qu'il existe un risque de degré moyen qui, si on ne l'évite pas, peut entraîner la mort ou une blessure grave.



Ce symbole/mot signalétique désigne un risque à degré réduit qui, si on ne l'évite pas, peut avoir comme conséquence une blessure moindre ou moyenne.

AVIS!

Ce mot signalétique met en garde contre d'éventuels dommages matériels.

Consignes de sécurité générales



Risque d'incendie!

Une manipulation incorrecte du produit et de la batterie intégrée peut entraîner un risque d'incendie.

- Ne jetez jamais le produit dans le feu.
- Ne placez jamais le produit dans un environnement pouvant prendre feu ou exploser.
- Éteignez toujours le produit quand vous n'utilisez pas le produit, si vous le nettoyez ou si une panne a lieu.
- Lorsque vous rechargez le produit, assurez-vous qu'il se trouve sur une surface plane et résistante à la chaleur.

AVIS!

Risque d'endommagement!

La manipulation non conforme du produit peut provoquer des dommages sur celui-ci.

- Tenez le produit à l’abri des vibrations.
- N’utilisez plus le produit si ses éléments en plastique sont fissurés, fendus ou déformés.
- La source lumineuse du produit ne peut pas être remplacée, lorsque la source lumineuse est arrivée en fin de vie, le produit doit être remplacé complètement.
- Utilisez le produit uniquement dans des espaces intérieurs. N’utilisez jamais le produit dans des pièces humides ou sous la pluie.
- N’exposez jamais le produit à des températures élevées, à un froid extrême ni à des intempéries.
- Ne posez jamais le produit sur ou près de surfaces brûlantes (par ex. plaques de cuisson).

Consignes de sécurité pour des chargeurs



Risque de choc électrique!

Une installation électrique défectueuse ou une tension réseau trop élevée peut provoquer un choc électrique.

- Utilisez uniquement le chargeur fourni pour charger.
- Ne chargez aucun autre appareil électrique avec le chargeur fourni.
- Ne branchez le chargeur que quand la tension réseau de la prise de courant correspond à l’indication sur la plaque d’identification.
- Ne branchez le chargeur que sur une prise électrique bien accessible afin de pouvoir couper le chargeur rapidement du réseau électrique en cas de panne.
- Ne touchez jamais le bloc d’alimentation avec des mains humides.

**AVERTISSEMENT!**

Dangers pour les enfants et personnes avec des capacités physiques, sensorielles ou mentales réduites (par exemple des personnes partiellement handicapées, des personnes âgées avec réduction de leurs capacités physiques et mentales), ou manque d'expérience et connaissance (par exemple des enfants plus âgés).

- Le chargeur peut être utilisé par des enfants à partir de huit ans et plus, ainsi que par des personnes à capacités physiques, sensorielles ou mentales réduites ou ne disposant pas de l'expérience et du savoir nécessaires en la matière, lorsqu'ils sont sous surveillance ou qu'ils ont été formés à l'utilisation du chargeur et qu'ils ont compris les dangers qu'il peut provoquer. Les enfants ne doivent pas jouer avec le chargeur. Le nettoyage et l'entretien utilisateur ne doivent pas être effectués par des enfants sans surveillance.
- Tenez les enfants de moins de huit ans éloignés du produit et de son chargeur.
- Ne laissez pas le produit sans surveillance durant le fonctionnement.
- Ne laissez pas les enfants jouer avec le film d'emballage. Les enfants peuvent en être étouffés.

AVIS!**Risque d'endommagement!**

La manipulation non conforme du chargeur peut provoquer des dommages sur le chargeur.

- Gardez le chargeur à l'écart des flammes et des surfaces chaudes.
- Ne plongez jamais le produit ni le chargeur dans l'eau ou d'autres liquides.

- Ne mettez pas le câble micro USB au contact des parties brûlantes.
- Ne mettez en aucun cas le produit et le chargeur au lave-vaisselle. Cela les détruirait.

Consignes de sécurité relatives aux batteries

AVIS!

Risque d'endommagement!

La manipulation non conforme du produit peut provoquer des dommages sur celui-ci.

- Si vous remarquez que la luminosité du produit diminue, chargez les batteries pour éviter une décharge profonde des batteries.
- Si vous ne souhaitez pas utiliser le produit sur une durée prolongée, rechargez entièrement les batteries avant de le ranger.
- Les piles du produit ne sont pas remplaçables. Lorsque les piles ont atteint la fin de leur durée de vie, le produit entier doit être mis au rebut.



AVERTISSEMENT!

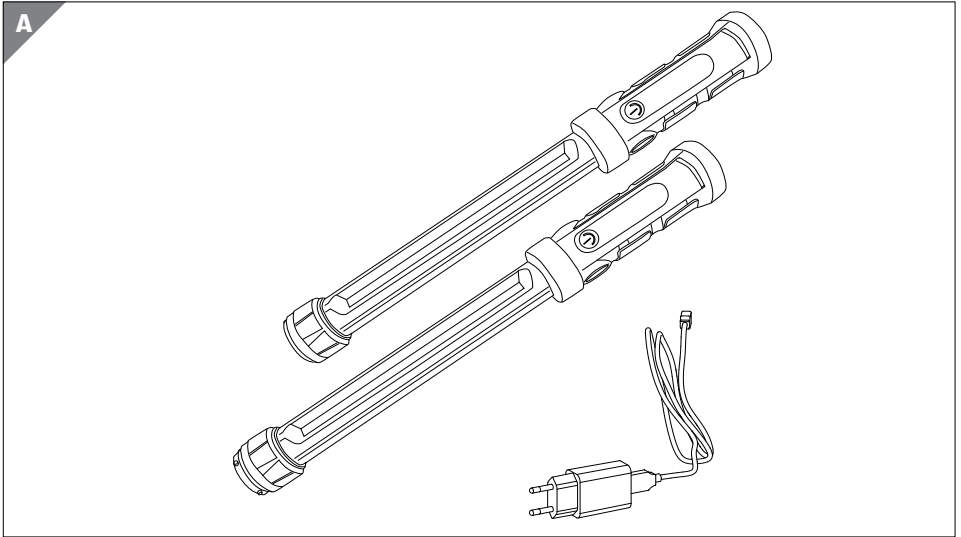
Risque d'explosion ou de brûlures chimiques!

Une manipulation non conforme des piles et accus entraîne un risque d'explosion. Le contact avec l'acide écoulé de la batterie peut provoquer des brûlures.

- Évitez tout contact de l'acide de pile avec la peau, les yeux ou les muqueuses. En cas de contact avec l'acide de pile, rincez immédiatement abondamment les parties concernées avec de l'eau claire et consultez un médecin.

Description du produit

Ce produit est conçu pour l'illumination de pièces de travail situées à l'intérieur.



Première mise en service

Vérifier le produit et le contenu de la livraison

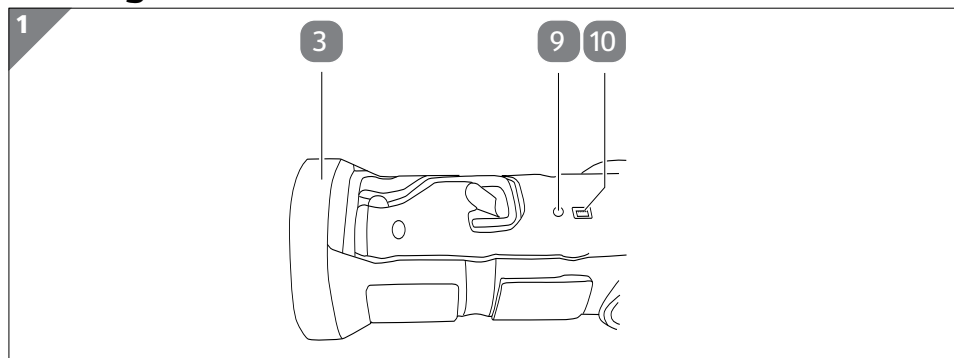
AVIS!

Risque d'endommagement!

Si vous ouvrez négligemment l'emballage avec un couteau aiguisé ou à l'aide d'autres objets pointus, vous risquez rapidement d'endommager le produit.

- Ouvrez l'emballage avec précaution.
1. Retirez le produit de l'emballage.
 2. Vérifiez si la livraison est complète (voir chapitre «Contenu de la livraison»).
 3. Contrôlez si le produit ou les pièces détachées sont endommagés. Si c'est le cas, n'utilisez pas le produit. Adressez-vous au garant de la manière indiquée sur la carte de garantie.

Recharger la batterie



- 9 Voyant de charge 10 Prise de charge

1. Insérez la fiche micro USB du chargeur 5 dans la prise de charge 10 de la poignée 3 de la lampe de travail 1 (voir **fig. 1**).

2. Branchez le chargeur sur le secteur.

Le voyant de charge 9 s'allume en rouge et la batterie est en charge.

3. Le voyant de charge est vert lorsque la batterie est rechargée complètement. Débranchez la lampe de travail du secteur après le chargement.



- Les pièces de la lampe de travail peuvent être rechargées individuellement ou branchées ensemble.
- Pour s'assurer que les deux parties de la lampe de travail ont la même luminosité, rechargez la lampe de travail lorsque les deux parties sont branchées ensemble.

Utilisation

Vous pouvez utiliser le produit de la façon suivante:

- Appuyez une fois sur l'interrupteur marche/arrêt 4 pour faire fonctionner la lampe de travail 1 à luminosité maximale (100 %) (voir chapitre «Contenu de la livraison»).
- Appuyez deux fois sur l'interrupteur marche/arrêt pour faire fonctionner la lampe de travail avec un éclairage plus faible (mode 50 %).
- Pour éteindre la lampe de travail, appuyez à nouveau sur l'interrupteur marche/arrêt.

La durée d'éclairage de la lampe de travail est d'environ 2 heures lorsque les batteries sont complètement chargées.

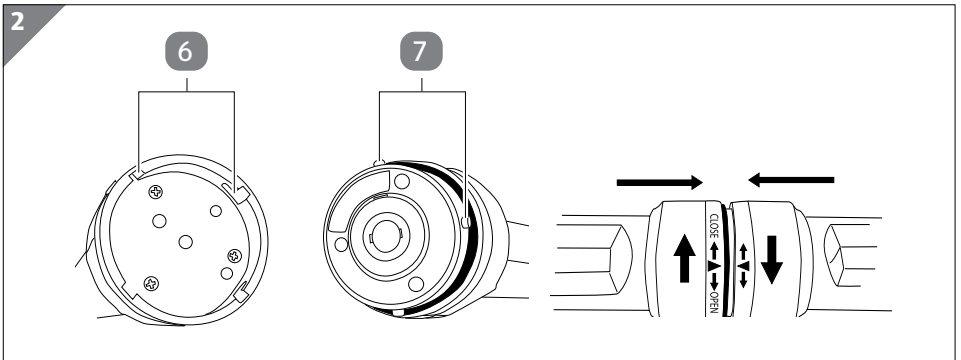
Réglage de la zone d'éclairage de la lampe de travail

En tournant la rampe lumineuse **2**, vous pouvez régler la zone d'éclairage de la lampe de travail **1** en continu dans une plage d'environ 90°.

Assembler/démonter la lampe de travail

Assembler la lampe de travail

1. Prenez une lampe de travail **1** dans la main gauche et la deuxième lampe de travail dans la main droite.



2. Insérez les boulons en plastique **7** sur la partie avant d'une lampe de travail dans les encoches **6** de la partie avant de la deuxième lampe de travail. Peu importe dans quelle main se trouve telle ou telle lampe de travail (voir **fig. 2**).
3. Veillez à ce que les flèches à l'avant des lampes de travail soient alignées de manière à ce que la lampe de travail présente une rampe lumineuse continue après le raccordement (voir **fig. 2**).
4. Tournez votre main droite vers la gauche et en même temps votre main gauche vers la droite pour connecter les lampes de travail par un mécanisme à déclic.



Lors du branchement, tenez le produit par la rampe lumineuse et non par la poignée. Cela raccourcit le levier et facilite l'assemblage de la lampe de travail.

Démontage de la lampe de travail assemblée

1. Afin de séparer les lampes de travail **1** assemblées, prenez-les dans vos mains.
2. Tournez votre main droite vers la droite et votre main gauche vers la gauche en même temps. Peu importe dans quelle main se trouve telle ou telle lampe de travail. L'assemblage par clic se détache.

Positionnement du produit



Risque de blessure!

Le produit n'est ni un support ni une poignée. Vous risquez de vous blesser si vous utilisez le produit comme poignée.

- N'utilisez pas le produit pour vous tenir ou vous soutenir.



Risques d'écrasement et de coincement!

Le produit est doté d'une poignée télescopique. Si vous ne faites pas attention, vous risquez de vous coincer ou de vous blesser les doigts dans le trou de la poignée télescopique.

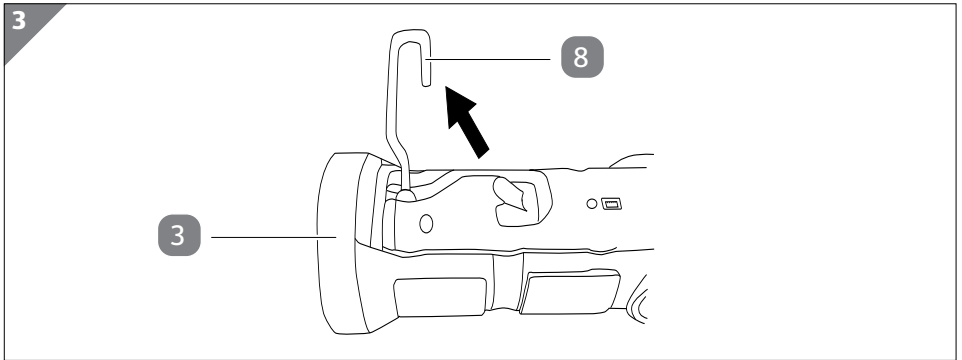
- Faites attention à vos mains et à vos doigts lorsque vous utilisez la poignée télescopique.

Vous pouvez éclairer votre espace de travail de manière flexible et optimale en sélectionnant l'une des options suivantes:

- Raccordez la lampe de travail **1** à la deuxième lampe de travail (comme décrit au chapitre «Assembler la lampe de travail»).
- Suspendez le produit à l'aide du crochet **8** télescopique et pivotable (voir chapitre «Suspendre le produit»).
- Pour assurer une meilleure stabilité, placez le produit avec le support magnétique **11** sur des surfaces magnétiques (voir chapitre «Accrocher le produit avec le support magnétique»).
- Utilisez la poignée télescopique **12** pour installer le produit (voir chapitre «Installer le produit»).

Suspendre le produit

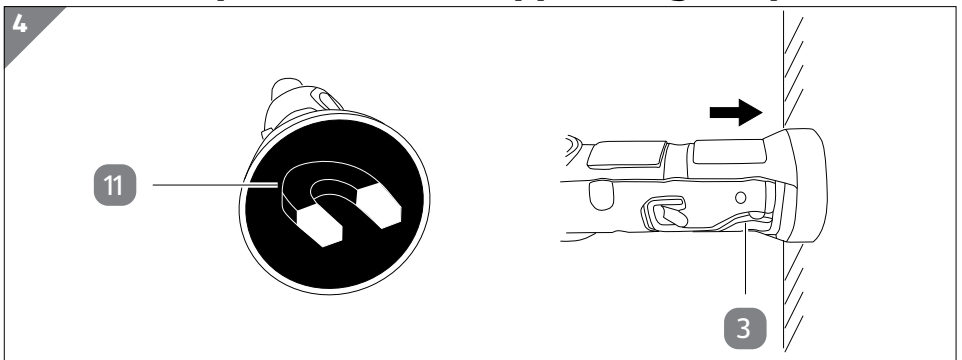
1. Si nécessaire, assemblez les deux lampes de travail **1** (comme décrit dans le chapitre «Assembler la lampe de travail»).



8 Crochet

2. Dépliez le crochet **8** sur la poignée **3** (voir **fig. 3**).
3. Vous pouvez maintenant suspendre le produit séparément ou assemblé à l'aide du crochet.

Accrocher le produit avec le support magnétique



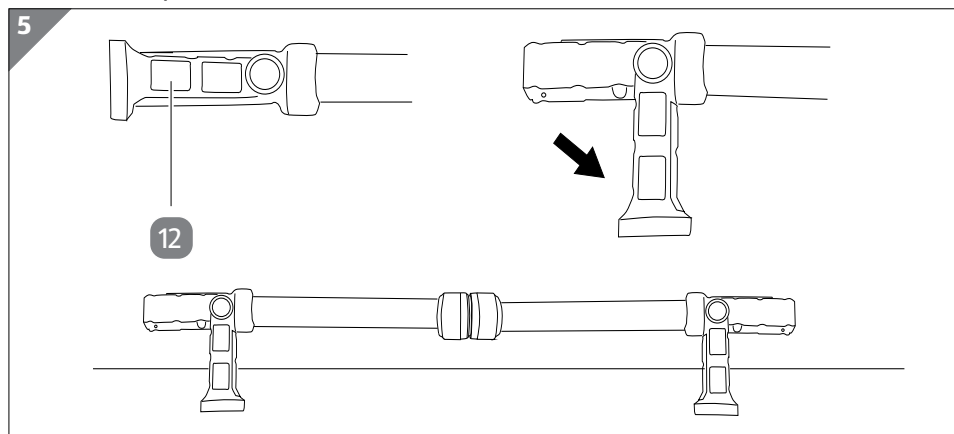
11 Support magnétique

L'extrémité de la poignée **3** contient 3 aimants. Vous pouvez fixer la lampe de travail **1** de ce côté aux surfaces magnétiques à l'aide du support magnétique **11** (voir **fig. 4**).

Vérifiez que le produit tient correctement avant de le lâcher. Selon la nature de la surface, le produit peut ne pas tenir séparément ou assemblé, et tomber.

Installer le produit

1. Assemblez les deux lampes de travail **1** (comme décrit dans le chapitre «Assembler la lampe de travail»).



12 Poignée télescopique

2. Dépliez les poignées télescopiques **12** des deux poignées **3** à 90° vers le haut ou vers le bas (voir **fig. 5**).
3. Les lampes de travail peuvent maintenant fonctionner indépendamment l'une de l'autre (voir **fig. 5**).

Panne et remède

Problème	Cause possible	Solution
Le produit ne s'allume pas.	La batterie est maintenant chargée.	Rechargez la batterie (voir chapitre «Recharger la batterie»).

Nettoyage et entretien

AVIS!

Risque d'endommagement!

La manipulation non conforme du produit peut provoquer des dommages sur celui-ci.

- N'utilisez aucun produit de nettoyage agressif, aucune brosse métallique ou en nylon, ainsi qu'aucun ustensile de nettoyage tranchant ou métallique tel qu'un couteau, une spatule dure ou un objet similaire. Ceux-ci peuvent endommager les surfaces.
- Ne plongez jamais le produit ni le chargeur dans l'eau ou d'autres liquides.
- Veillez à ce qu'il n'y ait pas d'infiltration d'eau ni d'autres liquides dans le boîtier.

Nettoyage

1. Laissez refroidir le produit et le chargeur **5**.
2. Essuyez le produit et, si nécessaire, le chargeur avec un chiffon doux et légèrement humidifié.
3. Laissez ensuite sécher complètement le produit et, si nécessaire, le chargeur.

Maintenance et entretien


- Maintenez le produit en bon état, utilisez-le correctement et nettoyez-le régulièrement.
- Il n'est pas possible de remplacer la source lumineuse de ce produit. Quand la source lumineuse arrive en fin de vie, le produit entier doit être remplacé.

Rangement

Toutes les pièces doivent être totalement sèches avant de pouvoir être rangées.

- Rangez toujours le produit dans son carton d'origine et entreposez-le dans un endroit sec.

Données techniques

Modèle:	BM01009-COB
Numéro d'article:	829998
Type de protection:	IP20 (Protégé contre la pénétration de corps solides $\varnothing \geq 12$ mm. Pas de protection contre l'eau.)
Moyen d'éclairage:	LED COB max. 5 W
Intensité lumineuse par lampe	
100 %:	max. 600 lumens par LED COB (+/- 10 %)
50 %:	env. 300 lumens par LED COB (+/- 10 %)
Lampe assemblée	
100 %:	env. 1 200 lumens (+/- 10 %)
50 %:	env. 600 lumens (+/- 10 %)
Classe de protection de la lampe de travail:	III 
Durée de charge:	env. 4–5 h (20 +/- 5 °C)
Chargeur	
Fabricant:	Yuyao City Huazhang Electrical Factory No. 76, Fangshan, Lincheng Village, Linshan Town, Yuyao City, Zhejiang, P. R. CHINE
Modèle:	HZ-G0501000USB
Tension d'alimentation:	100–240 V~, 50/60 Hz
Tension d'entrée:	100–240 V~, 50/60 Hz
Tension de sortie:	5 V === / 1 000 mA / max. 5 W
Courant de sortie:	1,0 A
Puissance en sortie:	5,0 W
Rendement moyen en mode actif:	73,62 %
Efficacité à faible charge (10 %):	64,59 %
Absorption de puissance hors charge:	0,10 W
Classe de protection:	II
Type de protection:	IP20 (Protégé contre la pénétration de corps solides $\varnothing \geq 12$ mm. Pas de protection contre l'eau.)

Batteries

Modèle:	18650 3.7V2.0Ah
Tension:	3,7 V ===
Capacité:	2 000 mAh
Type:	batterie au lithium-ion rechargeable, intégrée et non amovible

Élimination

Éliminer l'emballage



Éliminez l'emballage en respectant les règles du tri sélectif. Mettez le carton dans la collecte de vieux papier, les films dans la collecte de recyclage.

Éliminer le produit

(Applicable dans l'Union européenne et dans d'autres pays européens avec des systèmes de collecte séparée selon les matières à recycler)



Les appareils usagés ne doivent pas être jetés avec les déchets ménagers!

Quand le produit n'est plus utilisable, le consommateur est alors **légalement tenu de remettre les appareils usagés, séparés des déchets ménagers**, p. ex. à un centre de collecte de sa commune/son quartier.

Ceci garantit un recyclage dans les règles des appareils usagés et évite les effets néfastes sur l'environnement. Pour cette raison, les appareils électriques sont pourvus du symbole représenté ici.



Ne pas jeter les piles et les batteries avec les déchets ménagers!

En tant que consommateur, vous êtes légalement tenu de porter les piles et accus, qu'ils contiennent des polluants* ou non, à un centre de collecte de votre commune/quartier ou du commerce, de sorte qu'ils puissent être éliminés dans le respect de l'environnement.

Remettez le produit complet entièrement déchargé (avec la batterie) à votre centre de collecte!

*marqués par: Cd = cadmium, Hg = mercure, Pb = plomb

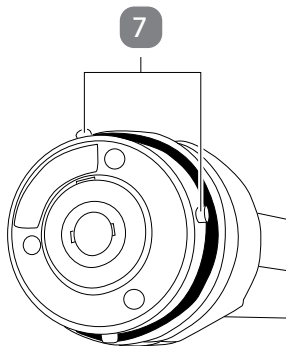
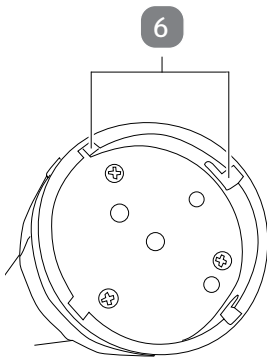
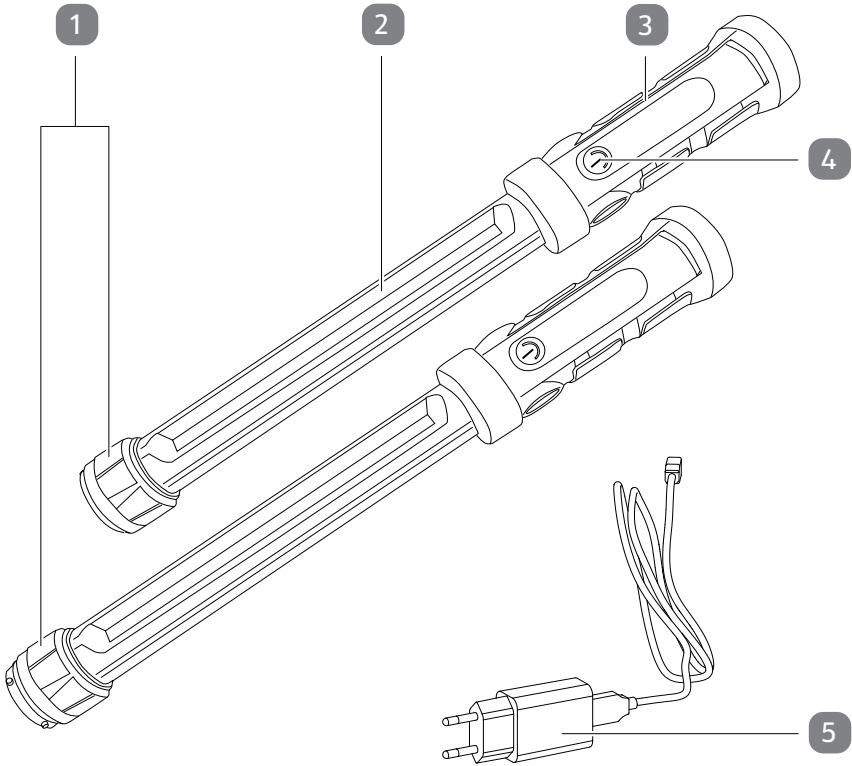
Avis: Retirez les vis de la poignée avec un tournevis pour ouvrir le boîtier et retirer la batterie.

Déclaration de conformité



Nous, l'entreprise AHG Wachsmuth & Krogmann mbH, Burchardstraße 14, 20095 Hambourg, Allemagne, déclarons en engageant notre entière responsabilité que le produit susmentionné satisfait les exigences fondamentales des directives UE citées.

La déclaration de conformité UE peut être demandée à l'adresse indiquée sur la carte de garantie.



Dotazione

- 1 Lampada da lavoro, 2×
- 2 Barra luminosa
- 3 Impugnatura
- 4 Interruttore on/off (⏻)
- 5 Caricabatterie
- 6 Cavità
- 7 Naselli di plastica

Sommarior

Dotazione	43
Informazioni generali.....	45
Leggere e conservare le istruzioni per l'uso.....	45
Utilizzo conforme all'uso previsto.....	45
Descrizione pittogrammi	45
Sicurezza.....	47
Descrizione delle avvertenze.....	47
Avvertenze generali di sicurezza	47
Avvertenze di sicurezza per caricabatterie	48
Avvertenze di sicurezza per le batterie ricaricabili	50
Descrizione del prodotto	51
Prima messa in funzione	52
Controllo del prodotto e della dotazione	52
Carica della batteria ricaricabile.....	52
Utilizzo.....	53
Regolazione del campo di illuminazione della lampada da lavoro.....	53
Come unire e staccare le lampade da lavoro.....	53
Come unire le lampade da lavoro	53
Come staccare le lampade da lavoro.....	54
Posizionamento del prodotto	54
Come appendere il prodotto.....	55
Come fissare il prodotto magneticamente	56
Posizionamento del prodotto	56
Anomalie e rimedi.....	57
Pulizia e manutenzione	57
Pulizia.....	57
Manutenzione e cura.....	58
Conservazione.....	58
Dati tecnici.....	58
Smaltimento	59
Smaltimento dell'imballaggio	59
Smaltimento del prodotto	59
Dichiarazione di conformità	59

Informazioni generali

Leggere e conservare le istruzioni per l'uso



Le presenti istruzioni per l'uso sono parte integrante di questa lampada da lavoro a LED XXL con LED COB (di seguito denominata semplicemente "prodotto"). Contengono informazioni importanti relative all'utilizzo.

Prima di utilizzare il prodotto leggere attentamente le istruzioni per l'uso, in particolar modo le avvertenze di sicurezza. Il mancato rispetto delle presenti istruzioni per l'uso può provocare lesioni gravi o danni al prodotto.

Le istruzioni per l'uso si basano sulle normative e i regolamenti vigenti nell'Unione europea. All'estero rispettare anche le direttive e normative nazionali.

Conservare le istruzioni per l'uso per un riferimento futuro. In caso di cessione del prodotto a terzi, consegnare tassativamente anche le presenti istruzioni per l'uso.

Utilizzo conforme all'uso previsto

Il prodotto è progettato esclusivamente per illuminare aree di lavoro in ambienti interni. È destinato esclusivamente all'uso in ambito privato e non è idoneo per un uso commerciale.

Utilizzare il prodotto esclusivamente come descritto nelle presenti istruzioni per l'uso. Ogni altro utilizzo è da intendersi come non conforme alla destinazione d'uso e può provocare danni a cose se non addirittura a persone. Il prodotto non è un giocattolo per bambini.

Il produttore o rivenditore declina ogni responsabilità per danni dovuti a un utilizzo scorretto o non conforme alla destinazione d'uso.

Descrizione pittogrammi

Nelle istruzioni per l'uso, sul prodotto stesso o sull'imballaggio sono riportati i seguenti simboli.



Questo simbolo fornisce ulteriori informazioni utili sull'uso.



Dichiarazione di conformità (vedi capitolo "Dichiarazione di conformità"): I prodotti identificati con questo simbolo soddisfano tutte le norme comunitarie applicabili nello Spazio economico europeo.



Il sigillo "sicurezza testata" (pittogramma GS) certifica che le caricabatterie risponde ai requisiti della legge tedesca sulla sicurezza dei prodotti (ProdSG).



Il caricabatterie è conforme alla classe di isolamento II.



Il prodotto è conforme alla classe di isolamento III.



I prodotti contrassegnati con questo simbolo devono essere usati esclusivamente in ambienti interni.



Se l'alimentatore di corrente è danneggiato o i pin sono piegati, smaltire l'alimentatore di corrente e interrompere ogni suo ulteriore uso.



Questo simbolo identifica apparecchi alimentati con corrente continua.



Questo simbolo indica la polarità della corrente della porta USB.



L'apparecchio contrassegnato con questo simbolo dispone di un'unità di alimentazione a commutazione.



I prodotti contrassegnati con questo simbolo sono dotati di un trasformatore di sicurezza permanente resistente al cortocircuito.



Il sigillo FSC® certifica che il legno proviene al 100 % da foreste gestite in modo sostenibile.

Sicurezza

Descrizione delle avvertenze

Nelle istruzioni per l'uso sono utilizzati i simboli e le parole di avvertimento che seguono.



Questo simbolo/ Questa parola d'avvertimento indica un pericolo a rischio medio che, se non evitato, può avere come conseguenza la morte o lesioni gravi.



Questo simbolo/ Questa parola d'avvertimento indica un pericolo a basso rischio che, se non evitato, può avere come conseguenza lesioni di lieve o media entità.

AVVISO!

Questa parola d'avvertimento indica possibili danni a cose.

Avvertenze generali di sicurezza



Pericolo d'incendio!

Un uso improprio del prodotto e delle batterie ricaricabili in esso incorporate può generare rischio di incendio.

- Non gettare in nessun caso il prodotto nel fuoco.
- Non usare mai il prodotto in ambienti in cui sussiste il pericolo di incendio o esplosione.
- Spegnere sempre il prodotto in caso di inutilizzo, pulizia o mal-funzionamento.
- Quando si ricarica il prodotto assicurarsi che sia posizionato su una superficie piana e resistente al calore.

AVVISO!

Pericolo di danneggiamento!

L'uso improprio del prodotto può danneggiarlo.

- Proteggere il prodotto dagli urti.
- Non utilizzare più il prodotto se i suoi componenti in plastica presentano incrinature, fessure o deformazioni.
- La sorgente luminosa di questo prodotto non è sostituibile; quando avrà raggiunto il termine della sua durata di vita utile, si dovrà sostituire l'intero prodotto.
- Utilizzare il prodotto solo in ambienti interni. Non utilizzare il prodotto in ambienti umidi o sotto la pioggia.
- Non esporre mai il prodotto a temperature elevate o estremamente basse e agli agenti atmosferici.
- Non collocare mai il prodotto nelle vicinanze di superfici roventi o sopra di esse (per es. fornelli).

Avvertenze di sicurezza per caricabatterie



Pericolo di scosse elettriche!

La scorretta installazione elettrica o l'eccessiva tensione di rete possono provocare scosse elettriche.

- Per la ricarica utilizzare esclusivamente il caricabatterie fornito in dotazione.
- Non usare il caricabatterie fornito in dotazione per caricare altri dispositivi elettrici.
- Allacciare il caricabatterie esclusivamente se la tensione di rete della presa di corrente corrisponde ai dati riportati sulla targhetta.

- Collegare il caricabatterie solo ad una presa di corrente accessibile, in modo da poterlo staccare velocemente dalla rete elettrica in caso di anomalie.
- Non toccare mai l'alimentatore a spina con le mani umide.



Pericoli per bambini e persone con ridotte capacità fisiche, sensoriali o mentali (per esempio persone parzialmente disabili, persone anziane con ridotte capacità fisiche e mentali) o ridotta esperienza e competenza (per esempio bambini più grandi).

- Il caricabatterie può essere utilizzato dai bambini maggiori di otto anni e da persone con ridotte capacità fisiche, sensoriali e mentali, o prive di esperienza e competenza, ammesso che siano sotto sorveglianza o che siano state istruite sul modo sicuro di usare il caricabatterie e abbiano compreso gli eventuali pericoli. Non permettere ai bambini di giocare con il caricabatterie. La pulizia e la manutenzione di competenza dell'utilizzatore non devono essere eseguite da bambini senza la sorveglianza di un adulto.
- Tenere i bambini di età inferiore agli otto anni lontani dal prodotto e dal caricabatterie.
- Non lasciare mai incustodito il prodotto mentre è in funzione.
- Evitare che i bambini giochino con la pellicola dell'imballaggio. Questa può causare pericolo di soffocamento per i bambini.

AVVISO!

Pericolo di danneggiamento!

L'uso improprio può danneggiare il caricabatterie.

- Tenere il caricabatterie lontano da fiamme libere e superfici roventi.
- Non immergere mai il prodotto e il caricabatterie in acqua o altri liquidi.

- Evitare che il cavo micro-USB entri in contatto con parti roventi.
- Non lavare in nessun caso il prodotto e il caricabatterie in lavastoviglie poiché si danneggerebbero in modo irreparabile.

Avvertenze di sicurezza per le batterie ricaricabili

AVVISO!

Pericolo di danneggiamento!

L'uso improprio del prodotto può danneggiarlo.

- Quando si nota una riduzione della luminosità del prodotto, ricaricare le batterie ricaricabili per evitare che si scarichino completamente.
- Se si prevede di non usare il prodotto per un lungo periodo di tempo, ricaricare completamente le batterie prima di riporle.
- Le batterie del prodotto non sono sostituibili. Quando le batterie hanno raggiunto la fine della loro vita utile, l'intero prodotto deve essere smaltito.



AVVERTIMENTO!

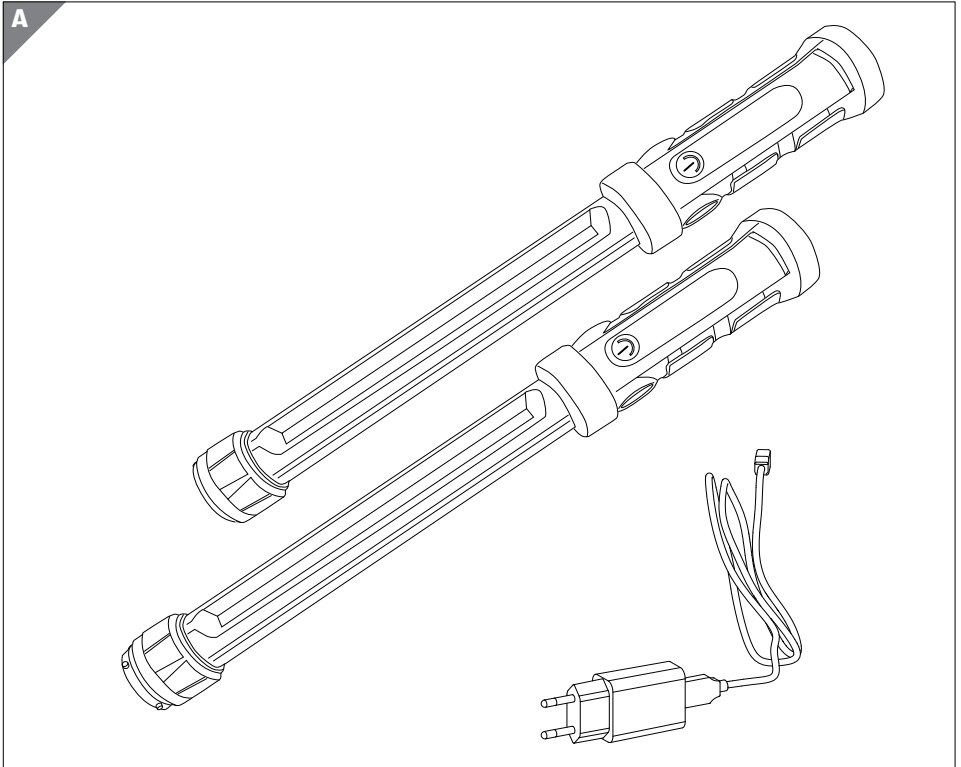
Pericolo di esplosione e di ustioni da acido!

L'uso improprio delle batterie e delle batterie ricaricabili comporta il pericolo di esplosione. Il contatto con gli acidi della batteria fuoriusciti può causare ustioni.

- Non lasciare che l'acido delle batterie entri a contatto con la pelle, gli occhi o le mucose. In caso di contatto con l'acido, lavare immediatamente le parti interessate con abbondante acqua pulita e consultare eventualmente un medico.

Descrizione del prodotto

Il prodotto è progettato per illuminare aree di lavoro in ambienti interni.



Prima messa in funzione

Controllo del prodotto e della dotazione

AVVISO!

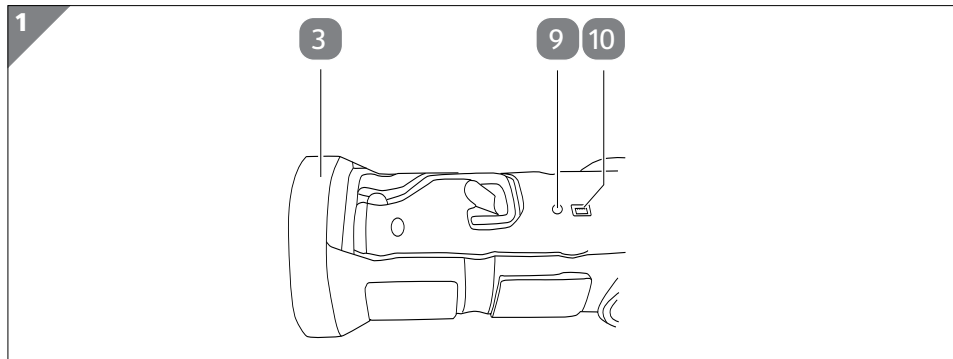
Pericolo di danneggiamento!

Se si apre l'imballaggio con un coltello affilato o altri oggetti appuntiti senza prestare sufficiente attenzione, si rischia di danneggiare subito il prodotto.

- Prestare molta attenzione durante l'apertura dell'imballaggio.

1. Estrarre il prodotto dall'imballaggio.
2. Controllare se la fornitura è completa (vedi capitolo "Dotazione").
3. Verificare che il prodotto o le singole parti non siano danneggiati. In tale eventualità non utilizzare il prodotto. Rivolgersi al fornitore della garanzia secondo le modalità descritte nella scheda di garanzia.

Carica della batteria ricaricabile



- 9 Spia di carica 10 Presa di ricarica

1. Inserire il connettore micro-USB del caricabatterie **5** nella presa di carica **10** posta sull'impugnatura **3** della lampada da lavoro **1** (vedi **Fig. 1**).
2. Collegare il caricabatterie alla rete elettrica.
La spia di carica **9** rossa si accende e la batteria si ricarica.
3. Quando la batteria ricaricabile è completamente carica, la spia di carica diventa verde. Al termine della ricarica, disconnettere la lampada da lavoro dalla rete elettrica.



- Le parti della lampada da lavoro possono essere ricaricate singolarmente o innestate insieme.
- Per avere la certezza che entrambe le parti della lampada da lavoro emanino la stessa intensità di luce, eseguire la ricarica dopo aver unito le due parti.

Utilizzo

Il prodotto è utilizzabile come segue:

- Premere 1 volta l'interruttore on/off **4** per attivare la lampada da lavoro **1** a un'intensità di luce massima (100 %) (vedi capitolo "Dotazione").
- Premere 2 volte l'interruttore on/off per attivare la lampada da lavoro ad un'intensità di luce minore (50 %).
- Per spegnere la lampada da lavoro, premere nuovamente l'interruttore on/off.

Con batteria completamente carica, la durata di luce della lampada da lavoro è di 2 ore.

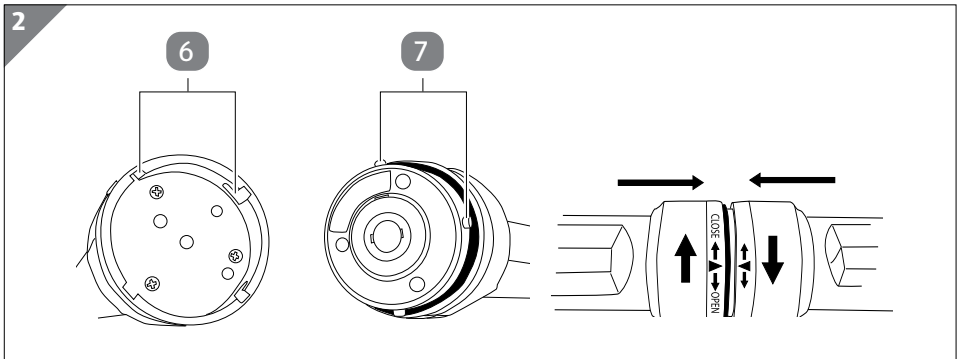
Regolazione del campo di illuminazione della lampada da lavoro

Ruotando la barra luminosa **2** è possibile regolare in modo continuo il campo di illuminazione della lampada da lavoro **1** con un'ampiezza di circa 90°.

Come unire e staccare le lampade da lavoro

Come unire le lampade da lavoro

1. Prendere una lampada da lavoro **1** nella mano sinistra e l'altra nella mano destra.



2. Inserire i naselli di plastica **7** presenti nella parte anteriore di una lampada nelle cavità **6** presenti nella parte anteriore della seconda lampada. Durante questa operazione, non ha importanza quale lampada si trova nell'una o nell'altra mano (vedi **Fig. 2**).
3. Assicurarsi che le frecce nella parte anteriore delle lampade da lavoro vengano a trovarsi l'una accanto all'altra, in modo che dopo l'unione la barra luminosa sia continua (vedi **Fig. 2**).
4. Ruotare con la mano destra verso sinistra e contemporaneamente con la mano sinistra verso destra per unire le lampade da lavoro per mezzo di un meccanismo a scatto.



Durante l'unione tenere il prodotto per la barra luminosa e non per l'impugnatura. In tal modo si accorcia la leva e l'unione delle lampade da lavoro diventa più facile.

Come staccare le lampade da lavoro

1. Per staccare l'una dall'altra le lampade da lavoro **1** precedentemente unite, prenderle in mano.
2. Ruotare con la mano destra verso destra e contemporaneamente con la mano sinistra verso sinistra. Durante questa operazione non ha importanza quale lampada si trova nell'una o nell'altra mano.
L'innesto a scatto si sblocca.

Posizionamento del prodotto



Pericolo di lesioni!

Il prodotto non è né un sostegno né un elemento di appoggio. Utilizzando il prodotto come appoggio, si rischia di subire lesioni.

- Non utilizzare il prodotto per sostenersi o appoggiarsi.



Pericolo di schiacciamento e intrappolamento!

Il prodotto è dotato di maniglie pieghevoli. Un utilizzo incauto comporta il pericolo di schiacciamento o lesione delle dita nelle cavità delle maniglie pieghevoli.

- Durante l'uso delle maniglie pieghevoli prestare attenzione a mani e dita.

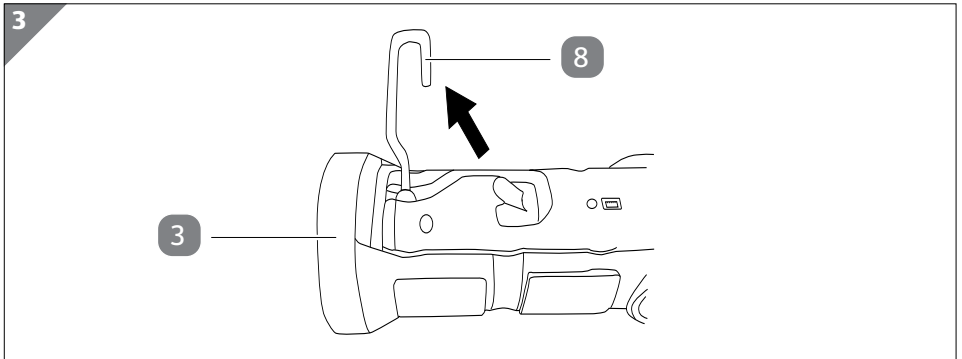
L'area di lavoro può essere illuminata in modo flessibile e ottimale scegliendo una delle seguenti opzioni:

- Unendo la prima lampada da lavoro **1** con la seconda (come indicato nel capitolo "Come unire le lampade da lavoro").
- Appendendo il prodotto tramite il gancio **5** girevole estraibile (vedi capitolo "Come appendere il prodotto").

- Fissando il prodotto con il supporto magnetico **11** su superfici magnetiche, in modo da garantire una migliore tenuta (vedi capitolo “Come fissare il prodotto magneticamente”).
- Utilizzando le maniglie pieghevoli **12** per appoggiare il prodotto (vedi capitolo “Posizionamento del prodotto”).

Come appendere il prodotto

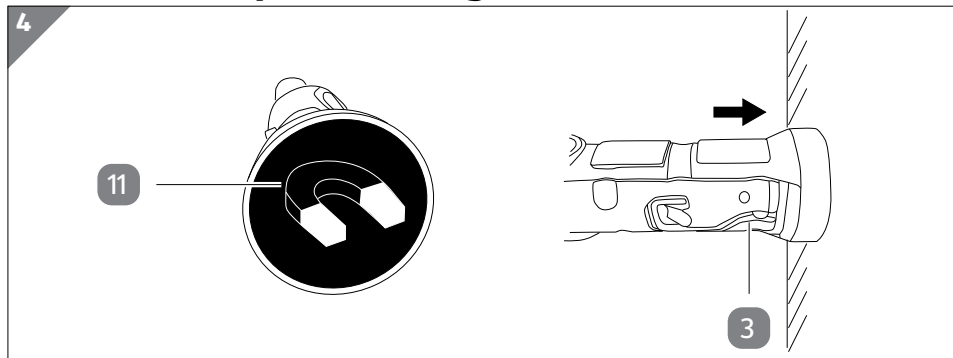
1. Unire eventualmente le due lampade da lavoro **1** (seguendo le indicazioni del capitolo “Come unire le lampade da lavoro”).



8 Gancio

2. Estrarre il gancio **8** posto nell'impugnatura **3** (vedi **Fig. 3**).
3. Le due parti possono essere appese per mezzo del gancio sia singolarmente che unite.

Come fissare il prodotto magneticamente



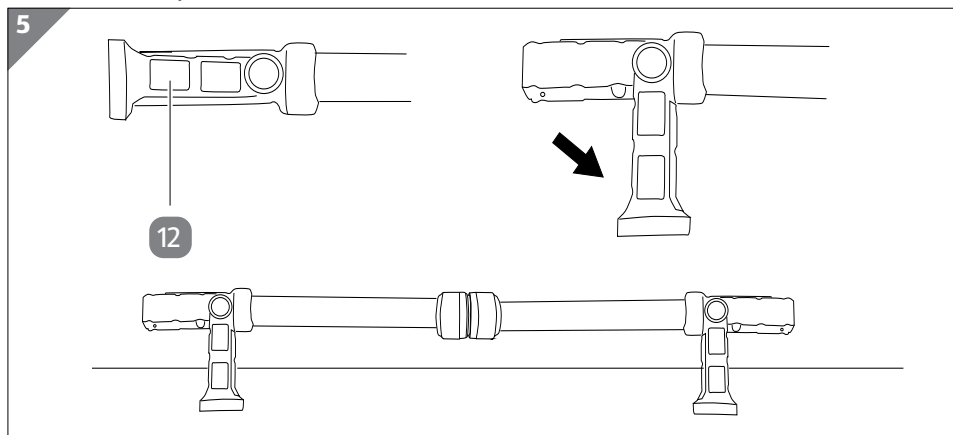
11 Supporto magnetico

L'estremità dell'impugnatura **3** contiene 3 magneti. Questi magneti consentono di fissare la lampada da lavoro **1**, dal lato con il supporto magnetico **11**, su superfici magnetiche (vedi **Fig. 4**).

Verificare che il prodotto sia saldamente fissato prima di allontanare la mano. A seconda delle caratteristiche della superficie, il prodotto (sia come parti singole che unito) potrebbe non rimanere fissato e cadere.

Posizionamento del prodotto

1. Unire le due lampade da lavoro **1** (seguendo le indicazioni del capitolo "Come unire le lampade da lavoro").



12 Maniglia pieghevole

2. Ribaltare le maniglie pieghevoli **12** di entrambe le impugnature **3** a 90° verso l'alto o il basso (vedi **Fig. 5**).
3. Le lampade da lavoro poggiano adesso in modo autonomo (vedi **Fig. 5**).

Anomalie e rimedi

Problema	Possibili cause	Rimedio
Il prodotto non si accende.	La batteria non è sufficientemente carica.	Ricaricare la batteria ricaricabile (vedi capitolo "Carica della batteria ricaricabile").

Pulizia e manutenzione

AVVISO!

Pericolo di danneggiamento!

L'uso improprio del prodotto può danneggiarlo.

- Non utilizzare detersivi aggressivi, spazzolini con setole metalliche o di nylon, utensili appuntiti o metallici quali coltelli, raschietti rigidi e simili. Tali oggetti potrebbero danneggiare le superfici.
- Non immergere in nessun caso il prodotto e il caricabatterie in acqua o altri liquidi.
- Assicurarsi che acqua o altri liquidi non possano penetrare nel corpo del prodotto.

Pulizia

1. Far raffreddare completamente il prodotto e il caricabatterie **5**.
2. Pulire il prodotto ed eventualmente anche il caricabatterie con un panno morbido leggermente inumidito.
3. Lasciare quindi asciugare completamente il prodotto e il caricabatterie.

Manutenzione e cura


- Mantenere il prodotto in condizioni regolari, usarlo in modo corretto e pulirlo regolarmente.
- La sorgente luminosa di questo prodotto non è sostituibile. Quando la sorgente luminosa avrà raggiunto il termine della sua durata di vita utile, sostituire/smaltire l'intero prodotto.

Conservazione

Prima di riporre il prodotto, tutti i pezzi devono essere completamente asciutti.

- Conservare sempre il prodotto nell'imballaggio originale in un luogo asciutto.

Dati tecnici

Modello:	BM01009-COB
Numero articolo:	829998
Grado di protezione:	IP20 (Grado di protezione contro la penetrazione di corpi solidi estranei $\varnothing \geq 12$ mm. Nessuna protezione contro l'acqua.)
Lampadina:	LED COB max. 5 W
Potenza luminosa di ogni singola lampada	
100 %:	max. 600 lumen per LED COB (+/- 10 %)
50 %:	ca. 300 lumen per LED COB (+/- 10 %)
Lampade unite	
100 %:	ca. 1.200 lumen (+/- 10 %)
50 %:	ca. 600 lumen (+/- 10 %)
Classe di isolamento lampada da lavoro:	III 
Durata di una carica:	ca. 4-5 h (20 +/- 5 °C)
Caricabatterie	
Produttore:	Yuyao City Huazhang Electrical Factory No. 76, Fangshan, Lincheng Village, Linshan Town, Yuyao City, Zhejiang, P. R. CHINA
Modello:	HZ-G0501000USB
Tensione di alimentazione:	100-240 V~, 50/60 Hz
Tensione d'ingresso:	100-240 V~, 50/60 Hz

Tensione d'uscita:	5 V --- / 1.000 mA / max. 5 W
Corrente d'uscita:	1,0 A
Potenza di uscita:	5,0 W
Efficienza media durante il funzionamento:	73,62 %
Efficienza a basso carico (10 %):	64,59 %
Potenza assorbita a carico zero:	0,10 W
Classe di isolamento:	II
Grado di protezione:	IP20 (Grado di protezione contro la penetrazione di corpi solidi estranei $\varnothing \geq 12$ mm. Nessuna protezione contro l'acqua.)

Batterie ricaricabili

Modello:	18650 3.7V2.0Ah
Tensione:	3,7 V ---
Capacità:	2.000 mAh
Tipo:	batterie agli ioni di litio ricaricabili e integrate

Smaltimento

Smaltimento dell'imballaggio



Smaltire l'imballaggio differenziandolo. Gettare il cartone e la scatola nella raccolta di carta straccia, la pellicola nella raccolta dei materiali riciclabili.

Smaltimento del prodotto

(Applicabile nell'Unione Europea e in altri Paesi europei con sistemi di raccolta differenziata)



Non smaltire gli apparecchi dismessi nei rifiuti domestici!

Qualora il prodotto non potesse essere più utilizzato, il consumatore è **obbligato per legge a smaltirlo come apparecchio smesso separatamente dai rifiuti domestici**, per esempio presso un centro di raccolta comunale/di quartiere. In tal modo si garantisce che gli apparecchi dismessi vengano gestiti correttamente e si evitano ripercussioni negative sull'ambiente. Per questo motivo gli apparecchi elettronici sono contrassegnati dal simbolo di cui sopra.



Batterie e batterie ricaricabili non vanno smaltite nei rifiuti domestici!

Il consumatore è obbligato per legge a consegnare tutte le batterie o batterie ricaricabili, indipendentemente dal fatto che contengano o meno sostanze dannose*, presso un centro di raccolta del proprio comune/quartiere in modo che possano essere smaltite nel rispetto dell'ambiente.

Consegnare presso il centro di raccolta il prodotto completo (con la batteria) e solo con batteria scarica!

*contrassegnate da: Cd = cadmio, Hg = mercurio, Pb = piombo

Avviso: Rimuovere le viti dall'impugnatura mediante un cacciavite per aprire l'alloggiamento ed estrarre la batteria ricaricabile.

Dichiarazione di conformità



Con la presente, l'impresa AHG Wachsmuth & Krogmann mbH, Burchardstraße 14, 20095 Amburgo, Germania, dichiara sotto la propria esclusiva responsabilità che il prodotto sopra citato è conforme ai requisiti essenziali delle direttive UE indicate.

È possibile richiedere la dichiarazione di conformità CE all'indirizzo del produttore riportato nella scheda di garanzia.



Made in: China

**Vertrieben durch: | Commercialisé par: |
Commercializzato da: | Produttore/Importatore:**

AHG Wachsmuth & Krogmann mbH
Burchardstraße 14
20095 Hamburg
GERMANY

**KUNDENDIENST • SERVICE APRÈS-VENTE
ASSISTENZA POST-VENDITA**

829998

Bitte wenden Sie sich an Ihre **ALDI SUISSE Filiale**.
Veuillez vous adresser à votre **filiale ALDI SUISSE**.
La preghiamo di rivolgersi alla sua **filiale ALDI SUISSE**.
La preghiamo di recarsi nel suo punto vendita **ALDI**.

MODELL / MODÈLE / MODELLO:
BM01009-COB

01/2024

3

**JAHRE GARANTIE
ANS GARANTIE
ANNI GARANZIA**