



Montageanleitung
Instructions de montage
Istruzioni di montaggio
Navodila za montažo



Vertrieben durch: | Commercialisé par: |
Commercializzato da: | Distributer:

TOPSTAR GmbH
Augsburger Str. 29
86863 Langenneufnach
DEUTSCHLAND/ALLEMAGNE/GERMANIA/NEMČIJA

KUNDENDIENST • SERVICE APRÈS-VENTE • ASSISTENZA
POST-VENDITA • POPRODAJNA PODPORA 725411

AT CH SI +49 8239 789 180

kundenservice@topstar.de

MODELL / MODÈLE / MODELLO / IZDELEK:
W30RG200HAA

02/2023

3

JAHRE GARANTIE
ANS GARANTIE
ANNI GARANZIA
LETA GARANCIJE



LIVING
STYLE

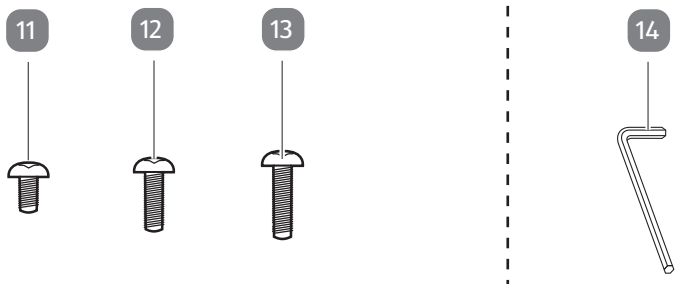
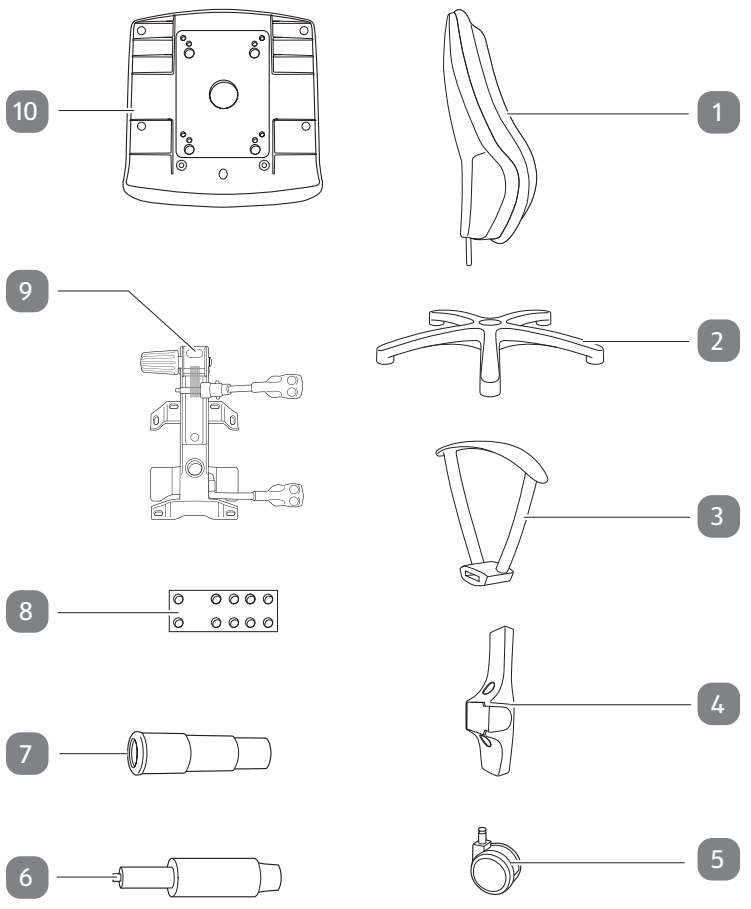
Gesundheits- Bürodrehstuhl

Siège de bureau pivotant santé | Sedia
girevole per ufficio Salute | Zdravstveni
pisarniški vrtljivi stol



Deutsch 03
Français 21
Italiano 39
Slovensko 57





Dok./Rev.-Nr. 200354_20220928