



Használati
útmutató



ELEKTROMOS BOROTVA

HU

Származási hely: Kína
Gyártó:

GST Distribution Limited
Inniscarra, Main Street
Rathcoole, Co. Dublin
IRELAND

ÜGYFÉLSZOLGÁLAT

824542

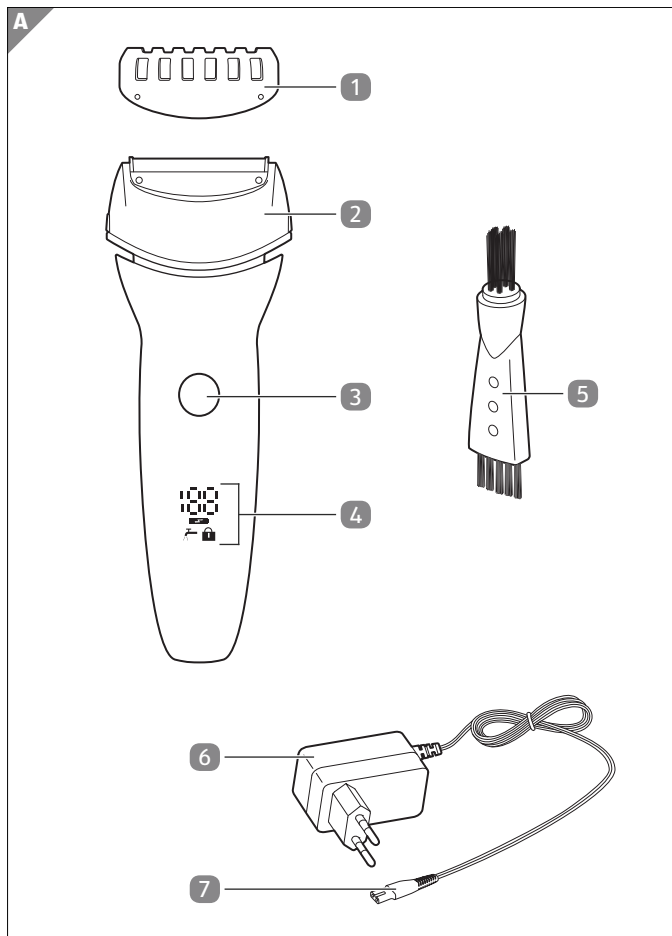
Kérjük forduljon a magyarországi **ALDI**
áruházakhoz.

A FOGYASZTÁSI CIKK TÍPUSA:
MR-238

06/2023

3
ÉV
JÓTÁLLÁS





QR kódokkal gyorsan és egyszerűen célba érni

Függetlenül attól, hogy **termékinformációkra**, **cserealkatrészekre** vagy **tartozékokra** van szüksége, vagy a **gyártói garanciát** vagy a **szervizhelyszínek** listáját szeretné megtekinteni vagy csak egy **videó útmutatót** nézne meg – QR kódunkkal mindezt könnyen megteheti.

Mi az a QR-kód?

A QR (Quick Response – Gyors Válasz) kódok olyan grafikus kódok, amelyek egy okostelefon kamerával beolvashatók és amelyek pl. egy internet oldalra irányítják vagy elérhetőség adatokat tartalmaznak.

Előnyei: Nem kell begépelni az internet oldal URL webcímét vagy az elérhetőség adatokat!

Hogyan működik?

A QR kódok használatához olyan okostelefon szükséges, amely rendelkezik QR kódolvasóval és internetkapcsolattal is*.

A QR kód olvasót rendszerint ingyen letöltheti okostelefonja alkalmazásboltjából.

Próbálja ki most

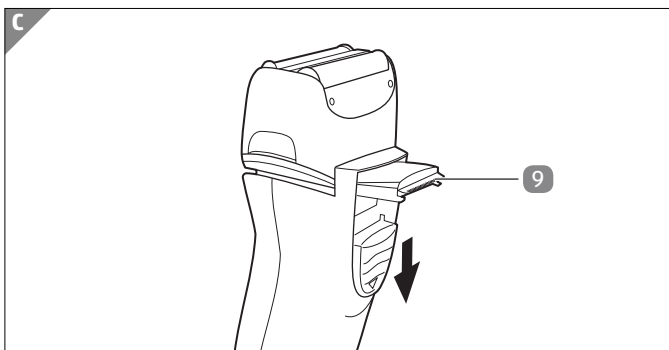
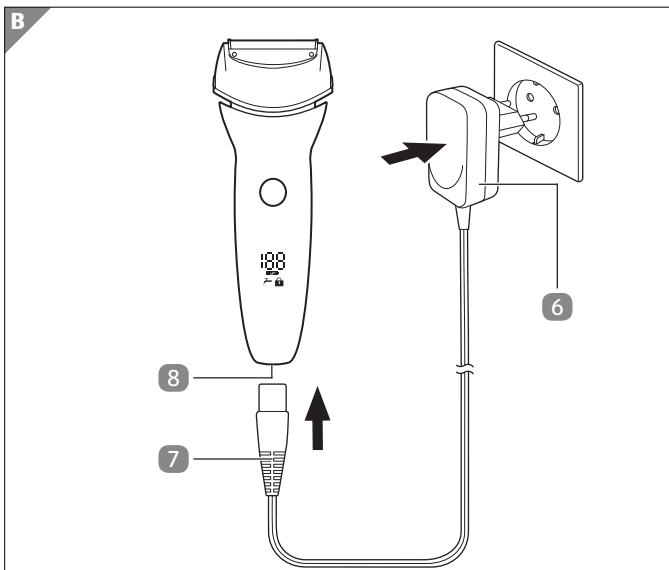
Olvassa be okostelefonjával a következő QR kódot és tudjon meg többet a megvásárolt Aldi termékről*.

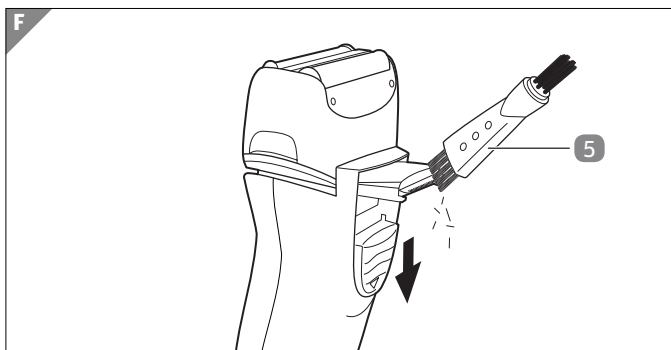
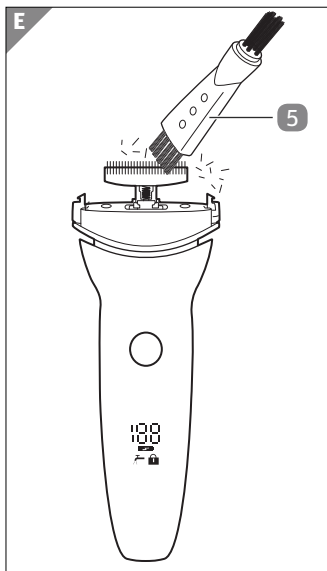
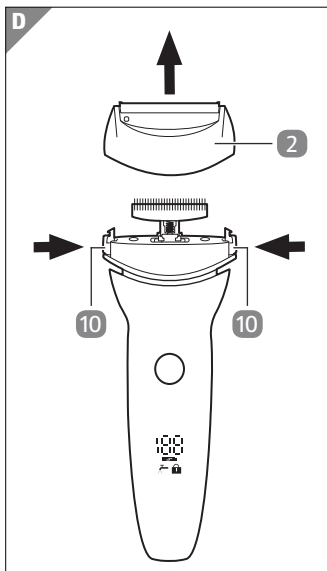
Az Aldi-szervíz oldala

Minden itt megadott információ elérhető a Aldi-szervíz oldaláról is; amelyet a következő weboldalon érhet el: www.aldi-service.hu.



*A QR kód olvasó használata során az internetkapcsolatért a szolgáltatójával fennálló szerződés szerint fizetnie kell.





Szállítási terjedelem/egységes alkatrészek

- | | |
|-----------------------|--------------------|
| 1 Védősapka | 6 Hálózati egység |
| 2 Borotváafej | 7 Áramkábel |
| 3 Be-/kikapcsoló gomb | 8 Dugaszoló aljzat |
| 4 Kijelző | 9 Trimmer |
| 5 Tisztítókefe | 10 Kioldó gomb |

Használati útmutató/jótállási kártya (illusztráció nélkül)

Tartalom

Áttekintés	2
Szállítási terjedelem/egységes alkatrészek	5
Általános tudnivalók	7
A használati útmutató elolvasása és megőrzése.....	7
Rendeltetészerű használat	7
Jelmagyarázat	8
Biztonság	9
Első használatba vétel	14
A termék és a szállítási terjedelem ellenőrzése.....	14
A termék alapvető tisztítása.....	15
A termék feltöltése.....	16
Használat	17
Termék használata.....	17
Utazási zár.....	18
Tisztítás és ápolás	19
Tárolás	20
Műszaki adatok	21
Megfelelőségi nyilatkozat	22
Leselejtezés	22
A csomagolás leselejtezése.....	22
A termék ártalmatlanítása.....	22

Általános tudnivalók

A használati útmutató elolvasása és megőrzése



Ez a használati útmutató ehhez az elektromos borotvához (a továbbiakban csak „termék”) tartozik. Fontos információkat tartalmaz az üzembe helyezéssel és a kezeléssel kapcsolatban.

A termék üzembe helyezése előtt figyelmesen olvassa el a használati útmutatót, különösen a biztonsági utasításokat. A használati útmutató figyelmen kívül hagyása a termék komoly sérüléséhez vagy károsodásához vezethet.

A használati útmutató az Európai Unióban érvényes szabványok és szabályok alapján készült. Külföldön vegye figyelembe az adott ország irányelveit és törvényeit.

A későbbi használat érdekében őrizze meg a használati útmutatót. Amennyiben a terméket továbbadja harmadik fél részére, feltétlenül adja oda a használati útmutatót is.

Ezek az utasítások PDF formátumban is elérhetők ügyfélszolgálatunkon.

Rendeltetészerű használat

A termék kizárólag száraz vagy nedves borotválkozásra alkalmas.

Kizárólag magáncélra használható, ipari használatra nem alkalmas. Csak a használati útmutatóban leírtak szerint használja a terméket. Minden más felhasználás

Rendeltetésszerű használat

rendeltetésellenesnek minősül és anyagi kárt, vagy akár személyi sérülést is okozhat. A termék nem játékszer.

A gyártó vagy a kereskedő nem vállal felelősséget a nem rendeltetésszerű vagy helytelen használatból származó károkért.

Jelmagyarázat

A következő szimbólumokat használjuk ebben a használati útmutatóban, a terméken vagy a csomagoláson.



Ez a jel az összeszereléssel, használattal kapcsolatos hasznos kiegészítő tudnivalókat jelzi.



Olvassa el a használati utasítást.



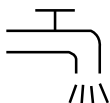
Megfelelőségi nyilatkozat (lásd „Megfelelőségi nyilatkozat” c. fejezet): Az itt látható jellel ellátott termékek teljesítik az Európai Gazdasági Térség összes vonatkozó közösségi előírását.



Ez a szimbólum az egyenárammal működő elektromos termékeket jelöli.

IPX6

Védelem az erős vízsugarak ellen.
Ez a termék fröccsenésálló, de soha nem szabad teljesen vízbe meríteni, mivel ez károsíthatja a terméket.



A borotvafej folyó víz alatt mosható.

FIGYELMEZTETÉS: A borotvafejet vízzel történő tisztítás előtt ki kell húzni a tápkábelből.

Biztonság

Az alábbi jelzőszavakat használjuk ebben a használati útmutatóban.

FIGYELMEZTETÉS!

Ez a figyelmeztető szimbólum/szó olyan közepes kockázati szintű veszélyt jelez, amely halálhoz vagy súlyos sérüléshez vezethet, ha nem védik ki.

ÉRTEŚÍTÉS!

Ez a szó az esetleges anyagi károkra figyelmeztet.

Biztonsági utasítások

FIGYELMEZTETÉS!

Áramütés veszélye!

A hibás villamos bekötés vagy a túl magas hálózati feszültség áramütéshez vezethet.

- A dugaszolható hálózati egységet csak megfelelően beszerelt aljzathoz csatlakoztassa. A hálózati feszültségnek meg kell felelnie a típustáblán feltüntetett adatnak.

Biztonság

- Csak jól hozzáférhető konnektorba dugja be a hálózati egységet, hogy üzemzavar esetén gyorsan ki tudja húzni az áramellátásból.
- Ne üzemeltesse a terméket, ha sérüléseket lát rajta, vagy az áramkábel, illetve a hálózati csatlakozó meghibásodott.
- A terméket csak a mellékelt hálózati csatlakozóval használja.
- Ne nyissa fel a terméket és a hálózati egység házát, hanem szakemberrel szereltesse meg. Emiatt forduljon a garanciajegyen megadott szervizhez. Saját részről történő javítások, szakszerűtlen csatlakoztatás vagy helytelen kezelés esetén nem vállalunk felelősséget, és a garancia érvényét veszti.
- Javítások esetén csak olyan alkatrészeket szabad felhasználni, amelyek adatai megegyeznek az eredeti termékadatokkal. A termékben olyan elektromos és mechanikus alkatrészek találhatóak, amelyek nélkülözhetetlenek a veszélyforrások elleni védelemhez.
- A hálózati egységet soha ne működtesse külső időkapcsolóval vagy külön távirányítóval.
- Soha ne merítse a terméket vagy a hálózati egységet vagy a csatlakozókábelt vízbe vagy más folyadékokba.
- Soha ne dugja be a hálózati egységet nedves kézzel.
- Soha ne húzza ki a hálózati egységet a kábelnél fogva a konnektorból, hanem mindig fogja meg a dugaszolható tápegységet.
- Csak akkor dugja a hálózati csatlakozót a csatlakozóaljzatba, ha már csatlakoztatta a terméket a készülékcsatlakozóhoz.
- Soha ne használja a csatlakozókábelt fogantyúként.
- A terméket, a hálózati csatlakozót és az áramkábelt tartsa távol a nyílt lángtól és a forró felületektől.
- Úgy helyezze el a csatlakozókábelt, hogy ne lehessen elesni benne.
- Ne törje meg a csatlakozókábelt, és ne fektesse éles élekre.

- Csak beltéren használja a terméket.
- Ne használja a terméket kádban vagy zuhanyzóban.
- Soha ne tárolja vagy használja a terméket úgy, hogy beleeshessen a fürdőkádba vagy a mosogatóba. Ha a készülék vízbe esik, ne használja.
- Soha ne nyúljon a termékhez, ha vízbe esett. Azonnal válassza le a terméket az áramforrásról.
- Gondoskodjon arról, hogy gyerekek ne dughassanak tárgyakat a termékbe.
- Mindig kapcsolja ki a terméket, ha nem használja, ha tisztítja, vagy ha meghibásodás történt.
- FIGYELMEZTETÉS: A borotvafejet vízzel történő tisztítás előtt ki kell húzni a tápkábelből.
- A hálózati egység kábele nem cserélhető. Dobja el a hálózati egységet, ha a kábel megsérült.



FIGYELMEZTETÉS!

Veszélyes a gyermekekre és a korlátozott fizikai, érzékszervi vagy mentális képességű személyekre (például az idősebb emberekre, és azokra, akik nincsenek fizikai vagy szellemi képességeik teljes birtokában) vagy azon személyekre, akik nem rendelkeznek

megfelelő tapasztalattal és tudással (például a nagyobb gyerekekre).

- A termék 8 év feletti gyermekek, korlátozott fizikai, érzékszervi vagy mentális képességekkel rendelkező személyek és megfelelő tudással vagy gyakorlattal nem rendelkező személyek csak megfelelő felügyelet mellett, és csak akkor kezelhetik, ha betanítják őket annak biztonságos használatára, és képesek megérteni a termék használatával kapcsolatos veszélyeket.
- A gyermekek nem játszhatnak a termékkel.
- A tisztítást és a felhasználó általi karbantartást felügyelet nélkül hagyott gyermekek nem végezhetik.
- Üzemelés közben ne hagyja felügyelet nélkül a terméket.
- Ne hagyja, hogy gyermekek játsszanak a csomagolófóliával. Játék közben belegabalyodhatnak és megfulladhatnak.
- Ne engedje, hogy a gyermekek az apró alkatrészekkel játsszanak. Ezeket lenyelhetik és megfulladhatnak.



FIGYELMEZTETÉS!

Tűz- és robbanásveszély!

Az akkumulátor szakszerűtlen használata fokozott tűz- és robbanásveszéllyel jár.

- Az akkumulátor nem cserélhető, ezért ne is kísérelje meg kicserélni.
- Óvja az akkumulátort a mechanikus hatásoktól.
- Ne tegye ki az akkumulátort magas hőmérsékletnek, például közvetlen napsugárzásnak, tűznek vagy más hasonló hatásnak. A környezeti hőmérséklet 5 és 35 °C közé essen.
- Ne dobja a terméket nyílt lángba.

- Az elemek érintkezését nem szabad rövidre zárni.
- A töltési folyamathoz kizárólag eredeti tartozékot használjon.
- A fémes lítium vízzel érintkezve tüzet okozhat. Ügyeljen arra, hogy a lítiumakkumulátorok belsejét ne érje víz.
- A sérült terméket ne használjon tovább.
- FIGYELMEZTETÉS: Az akkumulátor töltéséhez kizárólag a termékhez mellékelt levehető hálózati tápegységet (KH6-050100EU) használja.
- VIGYÁZAT: Húzza ki a tápkábelt a dugaszolóaljzathoz, mielőtt a terméket víz alatt tisztítaná.
- A rögzítendő részeket úgy kell rögzíteni, hogy ne essenek a vízbe.

 **VIGYÁZAT!**

Sérülésveszély!

A megsérült, ezáltal kifolyó akkumulátorok a bőrre jutva marási sérülést okozhatnak.

- Soha ne nyissa fel az akkumulátort.
- Kifolyó akkumulátor esetén feltétlenül használjon védőkesztyűt.
- A kifolyó akkumulátorfolyadék ne kerüljön a bőrre, szembe vagy a nyálkahártyára. Ha mégis érintkezik a folyadékkal, azonnal öblítse le az érintett területet bő, tiszta vízzel, és szükség esetén keressen fel egy orvost.

ÉRTESÍTÉS!

Tárgyi sérülés veszélye!

A termék nem szakszerű kezelése a készülék károsodásához vezethet.

- A túlmelegedés elkerülése érdekében ne takarja le a hálózati csatlakozót.
- Ügyeljen arra, hogy a terméket ne hagyja leejtve.
- Soha ne helyezze a terméket forró felületre vagy annak közelébe (tűzhelylap stb.).
- Ügyeljen arra, hogy a hálózati kábel ne érintkezzen forró alkatrészekkel.
- Soha ne tegye ki a terméket magas hőmérsékletnek (fűtés stb.) vagy az időjárás hatásainak (eső stb.).
- Soha ne öntsön folyadékot a termékbe.
- A terméket tisztítás céljából ne merítse vízbe, és ne használjon hozzá gőztisztítót sem. Egyéb esetben kárt tehet a termékben.
- Amennyiben a készüléket az ábrán túlmenően szétszedik, az javíthatatlan károsodást okozhat, és kizárhatja a garancia igényeket.
- Ne használja a terméket, ha a termék műanyag alkatrészei megrepedtek vagy deformálódtak.

Első használatba vétel

A termék és a szállítási terjedelem ellenőrzése

ÉRTESÍTÉS!

Sérülésveszély!

Amennyiben nem kellő odafigyeléssel, egy éles késsel vagy más szúrós tárggyal nyitja fel a csomagolást, sérülhet a termék felülete.

- Óvatosan nyissa ki a terméket.
- 1. Vegye ki a terméket a csomagolásból.
- 2. Ellenőrizze, hogy a szállítás terjedelme teljes-e (lásd a „Szállítási terjedelem/egységes alkatrészek” c. fejezetben).
- 3. Ellenőrizze, hogy a termék és alkatrészei sérülésmentesek-e. A sérült terméket ne helyezze üzembe, hanem keresse fel a vásárlás helyszínét, vagy forduljon vele a garanciakártyán megadott címen feltüntetett gyártóhoz.

A termék alapvető tisztítása

1. Távolítsa el a csomagolóanyagokat és az összes védőfóliát, amennyiben van.
2. Tisztítsa meg a szállítás terjedelmének minden részét a „Tisztítás” c. fejezetben leírtak szerint.

A termék most tiszta és használatra kész.


A termék feltöltése

ÉRTESÍTÉS!

Tárgyi sérülés veszélye!




A hosszabb töltésidő, valamint a töltési vagy merülési ciklus megszakítása műszaki okokból az akkumulátor kapacitásának csökkenését eredményezi.


- Kerülje a hosszabb töltésidőt.
- Kerülje a töltési és a merülési ciklusok megszakítását.

Az első használat előtt töltsse fel teljesen a terméket. Töltsse fel a terméket, ha használat közben az akkumulátor szimbólum  villog.



- **Rendszeres használat esetén** a töltési idő egy teljes akkumulátortöltéshez kb. 90 perc.
- **A működési idő** teljesen feltöltött akkumulátorral kb. 60 perc.

1. Csatlakoztassa a áramkábelt  a termék alján lévő dugaszoló aljzatba  (lásd a **B ábrát**).
2. Csatlakoztassa a hálózati egységet  egy könnyen hozzáférhető aljzatba.

A töltési folyamat megkezdődik. Töltés közben az akkumulátor szimbólum villog, és a kijelző  mutatja az akkumulátor töltésének előrehaladását.

Ha a töltés befejeződött, az akkumulátor szimbóluma kigyullad, és a kijelzőn a "100" felirat jelenik meg.

3. Húzza ki a hálózati egységet a konnektorból, amint a termék teljesen feltöltődött.
4. Húzza ki az áramkábel a dugaszoló aljzatból.

A termék üzemkész.

Használat




Sérülésveszély!

A termék nem megfelelő kezelése sérülést okozhat.

- Használja a terméket az áramkábel csatlakoztatása nélkül.
- Ne használja a terméket nyílt seb, vágott seb, napégés vagy hólyagok esetén.
- Ne gyakoroljon túlzott nyomást a borotvafejre.



- Normális, hogy borotválkozás után a bőr kipirosodhat vagy irritálódhat, a bőrnek előbb hozzá kell szoknia.
- 30 perc folyamatos működés után a kijelzőn kigyullad a csap szimbólum , és a terméket tisztítani kell (lásd a "Tisztítás és karbantartás" fejezetet).

Termék használata

1. Távolítsa el a védősapkát **1**.
2. Nyomja meg a be-/kikapcsoló gombot **3** a termék bekapcsolásához.

A kijelző **4** mutatja az akkumulátor állapotát.

Használat

3. Kezddjen el borotválkozni.
4. A termék kikapcsolásához nyomja meg a be-/kikapcsoló gombot.
5. Minden használat után tisztítsa meg a terméket (lásd a "Tisztítás és ápolás" című fejezetet).

A trimmer **9** használatához csúsztassa lefelé a termék hátoldalán lévő gombot (lásd **a C ábrát**).

Utazási zár

A termék utazási zárral van ellátva, amely megakadályozza annak véletlen bekapcsolását.

Aktiválja az utazási zárat

Nyomja meg és tartsa lenyomva a be-/kikapcsoló gombot **3** kb. 3 másodpercig.

Nyomja meg röviden a be-/kikapcsoló gombot, a kijelzőn **🔒** villog a zár szimbólum **4** és a termék kikapcsol.

Utazási zár kikapcsolása

Nyomja meg és tartsa lenyomva a be-/kikapcsoló gombot **3** kb. 3 másodpercig.

A zár szimbólum **🔒** kialszik a kijelzőn **4** és a termék bekapcsol.

Tisztítás és ápolás

FIGYELMEZTETÉS!

Égési sérülés veszélye!

A termék működés közben felforrósodik.

Megégetheti magát vele.

- A tisztítás előtt mindig húzza ki a hálózati dugót, és hagyja, hogy a termék és az egyes alkatrészek teljesen lehűljenek!

ÉRTESÍTÉS!

Rövidzárlat veszélye!

A készülékhezba beszivárgó víz vagy más folyadék rövidzárlatot okozhat.

- Ügyeljen arra, hogy ne jusson víz vagy más folyadék a házba.
- Soha ne merítse a terméket vízbe vagy egyéb folyadékokba.

ÉRTESÍTÉS!

Tárgyi sérülés veszélye!

A termék szakszerűtlen kezelése tárgyi sérüléshez vezethet.

- Ne használjon agresszív tisztítószereseket, fém- vagy nejlonsörtés keféket, továbbá éles, illetve fém tisztítóeszközöket sem – például kést, kemény spatulát és hasonlókat. Ez a felület károsodásához vezethet.

Tisztítás és ápolás

1. Távolítsa el a védősapkát **1**.
2. Nyomja meg a két kioldó gombot **10**, és vegye ki a borotvafejet **2** (lásd **D ábra**).
3. Tisztítsa meg a gyűjtőkamrát és a borotválkozóegységet a tisztítókefével **5** (lásd **E ábra**).
4. Csúsztassa lefelé a termék hátoldalán lévő gombot a trimmer **9** kihajtásához (lásd **F ábra**).
5. Tisztítsa meg a trimmert a tisztítókefével.
6. Szükség esetén öblítse le a borotvafejet folyó víz alatt.
7. Hajtsa be a trimmelőt.
8. Tegye fel a borotvafejet.
9. Tegye fel a védősapkát.

Tárolás

A tárolás előtt minden alkatrésznek teljesen száraznak kell lennie.

- A terméket mindig száraz helyen tárolja.
- Védje a terméket a közvetlen napsugárzástól.
- A terméket gyermekektől távol, biztonságosan elzárva kell tárolni, +5 °C és +20 °C között (szobahőmérsékleten).

Műszaki adatok

Modell:	MR-238
Cikkszám:	824542
Működési idő:	kb. 60 perc
Újratölthető akkumulátor:	1× Li-Ion, 600 mAh
Betöltési idő:	90 perc

Hálózati tápegység:

Bemeneti feszültség:	100-240 V~
Kimeneti feszültség:	5,0 V ===, 1,0 A

A külső hálózati tápegységekre vonatkozó információk (2019/1782/EU bizottsági rendelet)

Modell azonosító	KH6-050100EU
A gyártó neve vagy védjegye	Ning Bo KAM HOI Electronics Appliance Co, LTD. Sanfengqiao, South-West Street, Yuyao, Zhejiang 315408 P.R. Kína

	Érték	Egység
Bemeneti feszültség	100 - 240	V
AC bemeneti frekvencia	50/60	Hz
Kimeneti feszültség	5,0	V
Kimeneti áram	1,0	A
Kimeneti teljesítmény	5,0	W
Átlagos hatékonyság működés közben	73,63	%
Hatékonyság alacsony terhelésnél (10 %)	-	%
Energiafogyasztás terhelés nélkül	0,10	W

Megfelelőségi nyilatkozat



Az EU megfelelőségi nyilatkozatot szükség esetén kérje az útmutató végén feltüntetett címen.

Leselejtezés

A csomagolás leselejtezése



A csomagolást szétválogatva tegye a hulladékba. A kartont és papírt a papír, a fóliát a műanyag szelektív hulladékgyűjtőbe tegye.

A termék ártalmatlanítása

Az Európai Unión belül alkalmazandó, illetve azokban az országokban, amelyekben szelektív hulladékgyűjtést alkalmaznak.



A leselejtezett készülékeket nem szabad a háztartási hulladékba rakni!

Amennyiben a terméket már nem használja, a felhasználó **jogi kötelessége a leselejtezett készüléket a háztartási hulladéktól elkülönítve**, pl. egy közösségi/városi gyűjtőközpontban leadni.

Így biztosíthatja a leselejtezett készülékek szakszerű hasznosítását és elkerülheti a negatív környezeti kihatásukat. Az elektromos készülékek ezért a fönti szimbólummal vannak ellátva.



Az elemek és akkumulátorok nem kerülhetnek a háztartási hulladékba!

A fogyasztónak törvényi kötelezettsége, hogy a használt elemeket és akkumulátorokat a lakókörnyezetében felállított gyűjtőpontokon vagy a kereskedésben leadja, függetlenül attól, hogy azok káros

anyagot* tartalmaznak vagy sem. Így érhető el, hogy azok bekerüljenek a környezetbarát hulladékkezelési rendszerbe.

* a következő jellel van ellátva: Cd = Kadmium, Hg = Higanyszél, Pb = Ólom, Li = Lítium