



Szerelési útmutató
Navodila za montažo

CASALUX®

LED-ES SZEKRÉNY ALATTI LÁMPATEST SVETILKA LED POD OMARICO



Származási hely: Kína

Gyártó: | Distributer:

EDI LIGHT GMBH
HEILIGKREUZ 22
6136 PILL
AUSTRIA

ÜGYFÉLSZOLGÁLAT
POPRODAJNA PODPORA

826061

Kérjük forduljon a magyarországi **ALDI áruházakhoz**.
Prosimo, oglasite se v vam najbližji **HOFERjevi poslovalnici**.

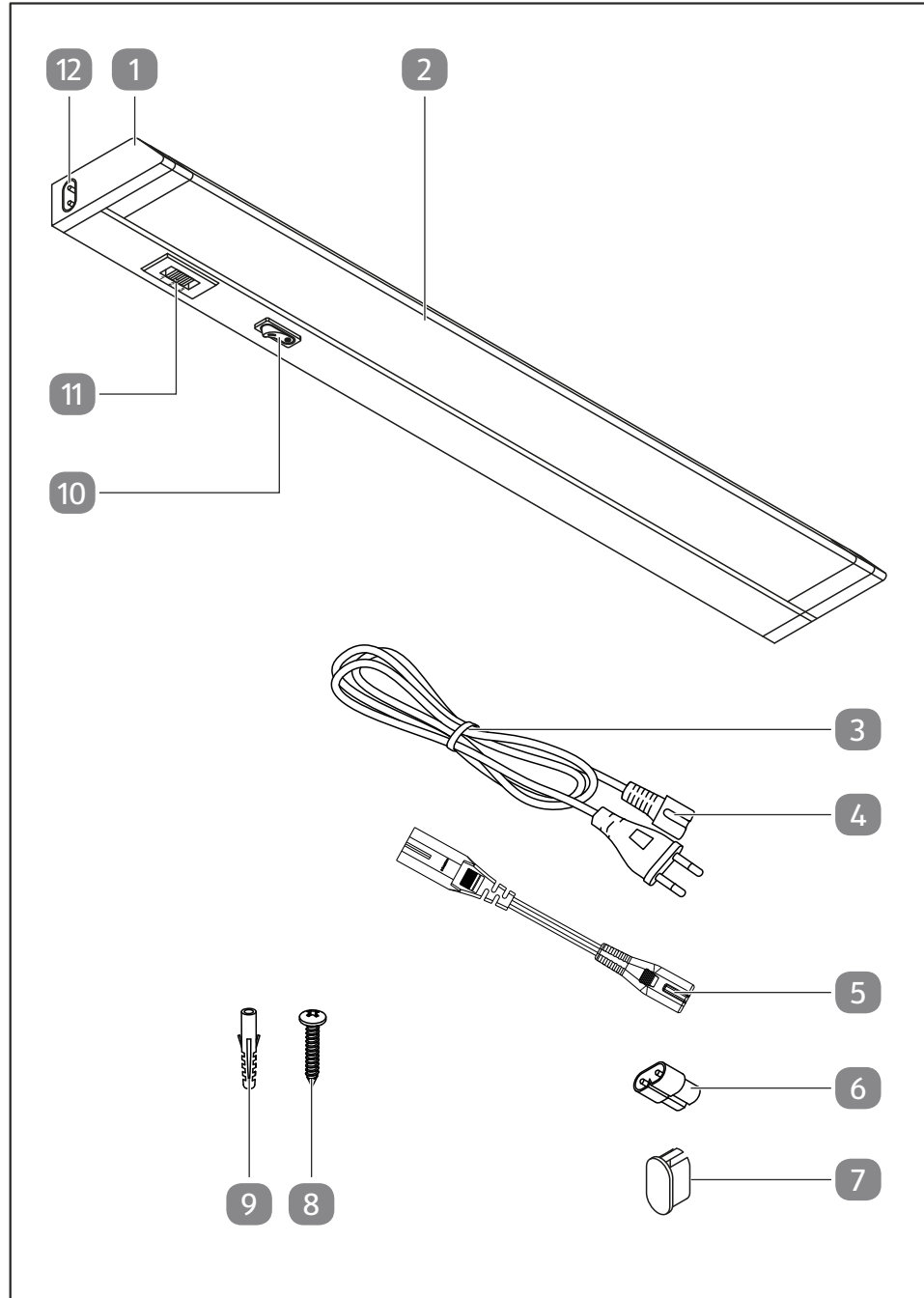
A FOGYASZTÁSI CIKK TÍPUSA / IZDELEK:
56358, 56359, 56361 09/2023

3

ÉV JÓTÁLLÁS
LETA GARANCIJE



Magyar.....3
Slovensko...17



Szállítási terjedelem/működési elemek

- | | |
|--------------------|--------------------------|
| 1 Lámpa | 7 Fedősapka |
| 2 LED-csík | 8 Csavar (x 2) |
| 3 Hálózati kábel | 9 Tipli (x 2) |
| 4 Eszközcsatlakozó | 10 Kapcsoló |
| 5 Csatlakozókábel | 11 Fényválasztó kapcsoló |
| 6 Csatlakozó | 12 Aljzat |

Szükséges szerszámok, amelyek nem a csomag részei

- 13 Csillagcsavarhúzó PH1



- 14 Fúrógép (behelyezett, megfelelő fúrófejrel, 1-5-2 mm)



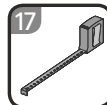
- 15 Ütvefúró gép (6 mm-es kő- és betonfúrószárral)



- 16 Ceruza



- 17 Mérőszalag



Használati útmutató és jótállási jegy (illusztráció nélkül)

Tartalom

Áttekintés	2
Szállítási terjedelem/működési elemek	3
Általános tudnivalók	5
Olvassa el és őrizze meg a szerelési útmutatót.....	5
Rendeltetésszerű használat	5
Jelmagyarázat	6
Biztonság	7
Biztonsági utasítások.....	7
Első használatba vétel	10
A termék és a szállítási terjedelem ellenőrzése.....	10
Összeszerelési utasítások	11
A beszerelés helyének ellenőrzése.....	11
Használat	14
A termék be-, ki- és visszakapcsolása.....	14
A lámpatest beállítása.....	14
Tisztítás	14
Műszaki adatok	15
Megfelelőségi nyilatkozat	15
Leselejtezés	16
A csomagolás leselejtezése.....	16
A leselejtezett készülék ártalmatlanítása.....	16

Általános tudnivalók

Olvassa el és őrizze meg a szerelési útmutatót



Ez a szerelési útmutató ehhez a LED-es szekrény alatti lámpatesthez (a továbbiakban „termék”) tartozik. Fontos információkat tartalmaz az üzembe helyezéssel és a működtetéssel kapcsolatban.

A termék használatba vétele előtt figyelmesen olvassa el a szerelési útmutatót, különösen a biztonsági utasításokat. A szerelési útmutató figyelmen kívül hagyása a termék komoly sérüléséhez vagy károsodásához vezethet.

A szerelési útmutató az Európai Unióban érvényes szabványok és előírások szerint készült. Külföldön vegye figyelembe az adott ország irányelveit és törvényeit is.

A későbbi használatához őrizze meg a szerelési útmutatót. Amennyiben a terméket továbbadja harmadik fél részére, feltétlenül adja oda a szerelési útmutatót is.

Ezek az utasítások PDF formátumban is elérhetők ügyfélszolgálatunkon.

Rendeltetészerű használat

A terméket kizárólag lefelé sugárzó lámpatestnek szánják száraz és zárt beltéri munkaterületek megvilágítására.

Kizárólag magáncélra használható, ipari használatra nem alkalmas. Csak a szerelési útmutatóban leírtak szerint használja a terméket. Minden más felhasználás rendeltetésellenesnek minősül és anyagi kárt, vagy akár személyi sérülést is okozhat. A termék nem játékszer.

A gyártó vagy a kereskedő nem vállal felelősséget a nem rendeltetészerű vagy helytelen használatból származó károkért.

Jelmagyarázat

A következő szimbólumok használatosak ennél a szerelési útmutatónál, ezen a terméken vagy a csomagoláson.



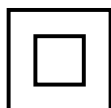
Ez a jel az összeszereléssel, használattal kapcsolatos hasznos kiegészítő tudnivalókat jelzi.



Megfelelőségi nyilatkozat (lásd „Megfelelőségi nyilatkozat” c. fejezet): Az itt látható jellel ellátott termékek teljesítik az Európai Gazdasági Térség összes vonatkozó közösségi előírását.



A „GS” (Geprüfte Sicherheit - Ellenőrzött biztonság) minőséget tanúsító pecsét igazolja, hogy a termék megfelel a német termékbiztonsági törvény (ProdSG) előírásainak.



Ez a szimbólum azokat az elektromos termékeket jelöli, amelyek kettős szigetelésű házzal rendelkeznek, és így megfelelnek a II. védelmi osztálynak.

V~

Volt (váltófeszültség)

Hz

Hertz (frekvencia)



Az áramellátást váltakozó árammal kell biztosítani.

W

Watt (effektív teljesítmény)

A

Amper (áram)

t[h]

Ez a szimbólum a fényforrás élettartamát jelöli órákban.

lm

Lumen (fényáram)

T (Kelvin) Színhőmérséklet

R_a

A LED-es világítás színvisszaadási indexe



A termék egy beépített kapcsoló segítségével fokozatosan dimmelhető.



Ez a termék kizárólag belső térben, száraz és zárt helyiségben történő üzemelésre alkalmas.



A szimbólum az áramütés veszélyére hívja fel a figyelmet.

Biztonság

Az alábbi jelzőszavakat használjuk ebben az összeszerelési útmutatóban.

⚠ FIGYELMEZTETÉS!

Ez a figyelmeztető szimbólum/szó olyan közepes kockázati szintű veszélyt jelez, amely halálhoz vagy súlyos sérüléshez vezethet, ha nem védik ki.

⚠ VIGYÁZAT!

Ez a figyelmeztető szimbólum/szó olyan alacsony kockázati szintű veszélyt jelez, amely csekély vagy közepes mértékű sérüléshez vezethet, ha nem védik ki.

ÉRTEŚÍTÉS!

Ez a szó az esetleges anyagi károokra figyelmeztet.

Biztonsági utasítások

⚠ FIGYELMEZTETÉS!

Áramütés veszélye!

A hibás villamos bekötés vagy a túl magas hálózati feszültség áramütéshez vezethet.

- Ne használja a terméket külső fényerőszabályzó kapcsolóval.
- Ne működtesse a terméket, ha sérüléseket lát rajta, vagy ha a hálózati kábel, illetve a hálózati csatlakozó meghibásodott.
- Ne nyissa ki a házat, hanem bízza a javítást szakemberre. Javítási igény esetén forduljon szakszervizhez.

- Az önállóan elvégzett javítások és a nem rendeltetésszerű használat esetén a felelősség és a jótállási igények kizártak.
- Javítások esetén csak olyan alkatrészeket szabad felhasználni, amelyek adatai megegyeznek az eredeti termékadatokkal. A termékben olyan elektromos és mechanikus alkatrészek találhatók, amelyek nélkülözhetetlenek a veszélyforrások elleni védelemhez.
- A lámpa izzója nem cserélhető, az izzó élettartamának végén a teljes lámpát ki kell cserélni.
- A terméket csak beltérben használja. Ne használja nedves helyen vagy esőben.
- Védje a terméket a nedvességtől, és tartsa víztől és más folyadékoktól távol.
- A terméket tartsa távol nyílt lángtól és forró felületektől.
- Úgy helyezze el a csatlakozókábelt, hogy ne lehessen elesni benne.
- Ne törje meg a csatlakozókábelt, és ne fektesse éles élekre.
- Soha ne tárolja vagy használja a terméket úgy, hogy beleeshessen a fürdőkádba vagy a mosogatóba. Ha a készülék vízbe esik, ne használja.
- Soha ne nyúljon a termékhez, ha vízbe esett. Azonnal válassza le a terméket az áramforrásról.
- Győződjön meg arról, hogy a beszerelés nem fog vezetéksérülést okozni.

Biztonsági utasítások a hálózati kábelhez

- Csak akkor csatlakoztassa a hálózati kábelt, ha a konnektor hálózati feszültsége egyezik a típustáblán megadott adatokkal.
- A hálózati kábelt csak egy könnyen hozzáférhető konnektorba dugja be, hogy hiba esetén gyorsan leválaszthassa az áramellátásról.
- Soha ne fogja meg nedves kézzel a hálózati dugót.

- A hálózati kábelt soha ne a kábelnél fogva húzza ki a konnektorból, hanem mindig a dugónál fogja meg.
- Ha a lámpatest külső hajlékony vezetéke megsérül, azt csak speciális vezetékkel vagy kizárólag a gyártótól vagy annak szervizétől beszerezhető vezetékkel szabad kicserélni.

 **FIGYELMEZTETÉS!**

Veszélyes a gyermekekre és a korlátozott fizikai, érzékszervi vagy mentális képességű személyekre (például az idősebb emberekre, és azokra, akik nincsenek fizikai vagy szellemi képességeik teljes birtokában) vagy azon személyekre, akik nem rendelkeznek megfelelő tapasztalattal és tudással (például a nagyobb gyerekekre).

- A termék 8 év feletti gyermekek, korlátozott fizikai, érzékszervi vagy mentális képességekkel rendelkező személyek és megfelelő tudással vagy gyakorlattal nem rendelkező személyek csak megfelelő felügyelet mellett, és csak akkor kezelhetik, ha betanítják őket annak biztonságos használatára, és képesek megérteni a termék használatával kapcsolatos veszélyeket.
- A gyermekek nem játszhatnak a termékkel.
- A tisztítást és a felhasználó általi karbantartást felügyelet nélkül hagyott gyermekek nem végezhetik.
- A 8 évnél fiatalabb gyermekeket tartsa távol a terméktől és a csatlakozó vezetéktől.
- Üzemelés közben ne hagyja felügyelet nélkül a terméket.
- Ne hagyja, hogy gyermekek játsszanak a csomagolófóliával. Játék közben belegabalyodhatnak és megfulladhatnak.

⚠ VIGYÁZAT!

Sérülésveszély!

A LED-ek fénye nagyon erős – a közvetlen belenézés szemkárosodást okozhat.

- Ne nézzen közvetlenül a LED-ek fényébe.
- Működés közben ne nézzen a LED-ek irányába optikai műszerrel.

ÉRTESÍTÉS!

Tárgyi sérülés veszélye!

A termék nem szakszerű kezelése a készülék károsodásához vezethet.

- A terméket tisztítás céljából ne merítse vízbe, és ne használjon hozzá gőztisztítót sem. Egyéb esetben kárt tehet a termékben.
- Óvja a terméket az erős rázkódástól, valamint lökésektől.
- Ha nem használja a terméket, mindig kapcsolja ki.

Első használatba vétel

A termék és a szállítási terjedelem ellenőrzése

ÉRTESÍTÉS!

Sérülésveszély!

Amennyiben nem kellő odafigyeléssel, egy éles késsel vagy más szúrós tárggyal nyitja fel a csomagolást, sérülhet a termék felülete.

- Óvatosan nyissa ki a terméket.

1. Vegye ki a terméket a csomagolásból.
2. Ellenőrizze, hogy a szállítás terjedelme teljes-e (lásd a „Szállítási terjedelem/ működési elemek” c. fejezetben).

- Ellenőrizze, hogy a termék és alkatrészei sérülésmentesek-e. A sérült terméket ne helyezze üzembe, hanem keresse fel a vásárlás helyszínét, vagy forduljon vele a garanciakártyán megadott címen feltüntetett gyártóhoz.

Összeszerelési utasítások

ÉRTEŚÍTÉS!

Sérülésveszély!

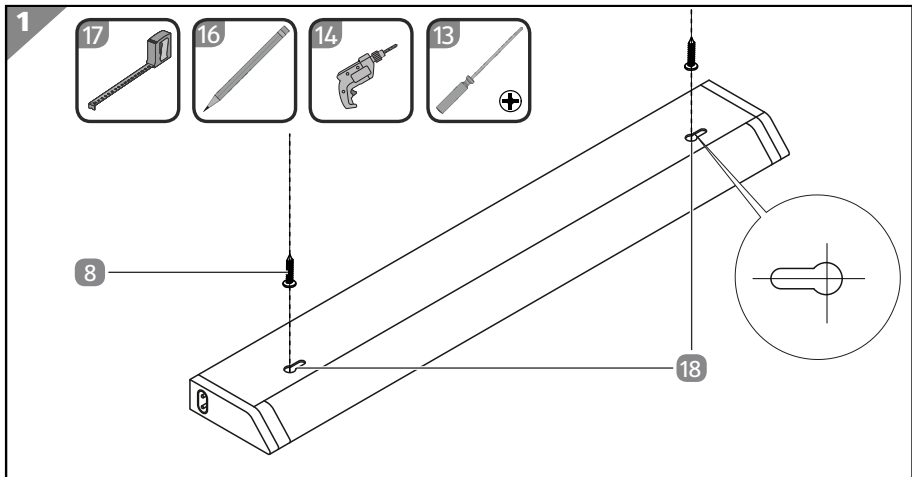
A szakszerűtlen felszerelés sérülésekhez vezethet.

- A fúrás előtt biztosítsa, hogy a tervezett furathelyeken nem mennek át vezetékek és/vagy csövek. Ehhez megfelelő vizsgálókészüléket használjon.

A beszerelés helyének ellenőrzése

- A szerelés helyéül szolgáló alapzatnak szilárdnak és teherbírónak kell lennie (pl. falazat). Egyéb felület esetén kérjen tanácsot a felszereléshez alkalmas anyagokkal kapcsolatban (dűbel, csavarok).
- A felszerelés helyén szükség van hálózati csatlakoztatási lehetőségre.

Fali egységre szerelés

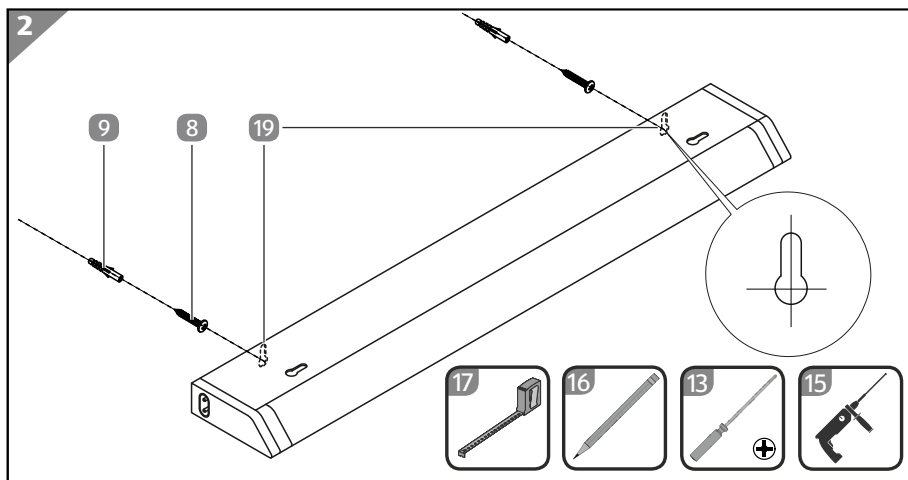


- Használjon mérőszalagot **17** a felső felfüggesztőszemek **18** közötti távolságok méréséhez.
- Egy ceruzával **16** jelölje meg a függesztőszemek helyét a fali egységen.
- Fúrja elő a csavarok lyukait **14** egy 1,5-2 mm vastagságú **8** fafúróval.

Összeszerelési utasítások

4. Egy csillagcsavarhúzóval **13** csavarja be a csavarokat az óramutató járásával megegyező irányban az előfúrt lyukakba, amíg azok még kb. 2 mm-t ki nem állnak.
5. Vigye a felső felfüggesztőszemeket a csavarok feje fölé, és tolja a terméket balra, amennyire csak lehet.
6. Helyezze a készülék dugaszát **4** az aljzatba **12**.
7. Helyezze a hálózati kábel **3** dugóját egy aljzatba.

Falra szerelés

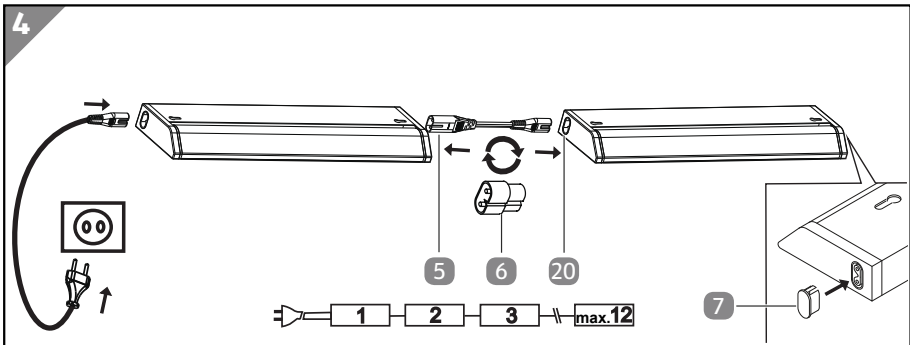
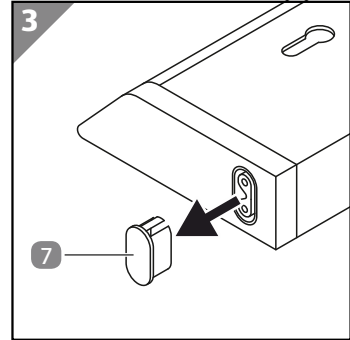


1. Mérje meg egy mérőszalaggal **17** a hátsó felfüggesztő szemek közötti távolságot **19**.
2. Egy ceruzával **16** rajzolja fel a falra a felfüggesztő szemek helyét (legszélesebb pontot).
Tartson 15 mm távolságot a fali egységtől.
3. Fúrjon kb. 30 mm mély lyukakat a megjelölt helyeken ütvefúró géppel (6 mm-es kő- és betonfúróval) **15**.
4. Helyezze be a tipliket **9** a fúrlyukakba.
5. Helyezze be a csavarokat **8** a tiplikbe.
6. Egy csillagcsavarhúzóval **13** csavarja be a csavarokat az óramutató járásával megegyező irányban, amíg azok még kb. 2 mm-t ki nem állnak.
7. Helyezze a hátsó felfüggesztőszemeket **19** a csavarok feje mögé, és nyomja le a terméket, amennyire csak lehet.
8. Helyezze a készülék dugaszát **4** az aljzatba **12**.
9. Helyezze a hálózati kábel **3** dugóját egy aljzatba.

Lefelé sugárzó lámpatestek csatlakoztatása

Ezekből a lefelé sugárzó lámpatestekből akár 12 darabot is összekapcsolhat egymással.

1. Az összeszerelés típusától függően készítse elő a csavarokat minden további lefelé sugárzó lámpatesthez.
2. Húzza ki a fedősapkát **7** a már felszerelt lefelé sugárzó lámpatest csatlakozónyílásából **20**.



3. Csatlakoztassa a következő lefelé sugárzó lámpatestet
 - a csatlakozódugót **6** gondosan csatlakoztatva a csatlakozónyíláshoz.
 - **5** csatlakozóporthoz csatlakoztatott csatlakozókábelrel.
4. Akassza fel a lefelé sugárzó lámpatestet a felszerelt csavarokra.

Használat



A termék memóriafunkcióval rendelkezik. Az utoljára beállított fényerő fog megjelenni az ismételt bekapcsoláskor.

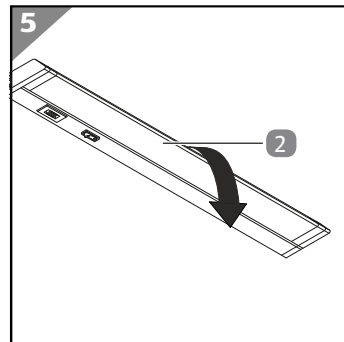
A termék be-, ki- és visszakapcsolása

- A termék be- és kikapcsolásához használja a **10** billenőkapcsolót.
A maximális (100 %, 8 W), közepes (50%, 4 W) és minimális fényerő (15 %, 1,2 W) közötti váltáshoz nyomja meg többször egymás után a billenőkapcsolót.
- A fényválasztó kapcsolót **11** csúsztassa a három állás egyikébe a kívánt kibocsátott fény színe beállításához.

1	2	3
Meleg fehér (2700K)	Semleges fehér (4000K)	Hideg fehér (6500K)

A lámpatest beállítása

Mozgassa a LED-csíkot **2** felfelé vagy lefelé, hogy a megvilágítást az igényeinek megfelelően állítsa be.



Tisztítás

ÉRTESEÍTÉS!

Rövidzárlat veszélye!

A készülékházba beszivárgó víz vagy más folyadék rövidzárlatot okozhat.

- Ne merítse a terméket, a hálózati kábelt, a hálózati dugót vagy a hálózati egységet vízbe vagy más folyadékba.
- Ügyeljen arra, hogy ne jusson víz vagy más folyadék a házba.


ÉRTESÍTÉS!**Tárgyi sérülés veszélye!**

A termék szakszerűtlen kezelése a termék károsodásához vezethet.

- Ne használjon agresszív tisztítószeret, fém- vagy nejlsörtés keféket, továbbá éles, illetve fém tisztítóeszközöket sem – például kést, kemény spatulát és hasonlókat. Ez a felület károsodásához vezethet.
- Soha ne tegye a terméket mosogatógépbe. Ezzel tönkretenné.

1. Tisztítás előtt húzza ki a hálózati dugót a konnektorból.
2. Törölje le a terméket száraz ruhával.

Műszaki adatok

Modell:	56358, 56359, 56361
Cikkszám:	826061
Tápfeszültség:	220-240 V~, 50/60 Hz
Energiafogyasztás:	8 W
LED modul:	720lm (360°), 2700K 800lm (360°), 6500K
Áram:	63 mA
Teljesítménytényező:	> 0,5
Védelmi osztály:	II 
Védettségi típus:	IP20
A hálózati kábel hossza:	kb. 180 cm
Környezeti hőmérséklet:	25 °C

Ez a termék F energiahatékonysági osztályú fényforrást tartalmaz.

A LED-es fényforrás és a vezérlőegység nem cserélhető.

Megfelelőségi nyilatkozat

Az EU megfelelőségi nyilatkozatot szükség esetén a jótállási adatlapon feltüntetett címtől igényelheti meg.

Leselejtezés

A csomagolás leselejtezése



A csomagolást szétválogatva tegye a hulladékba. A kartont és papírt a papír, a fóliát a műanyag szelektív hulladékgyűjtőbe tegye.

A leselejtezett készülék ártalmatlanítása



Az áthúzott szemeteskukát ábrázoló szimbólum azt jelenti, hogy az elektromos és elektronikus berendezéseket nem szabad a háztartási hulladékkal együtt ártalmatlanítani. A fogyasztók törvényileg kötelesek az elektromos és elektronikus berendezéseket életciklusuk végén a nem szelektált települési hulladéktól elkülönítve ártalmatlanítani. Ez biztosítja, hogy az újrahasznosítás környezetbarát és erőforrás-kímélő módon történjen.

A magánháztartásokból származó elektromos és elektronikus berendezések tulajdonosai a hulladékgazdálkodási közszolgáltatók gyűjtőhelyein vagy a gyártók vagy forgalmazók által létrehozott gyűjtőhelyeken adhatják le azokat. A régi készülékek visszavétele ingyenes.

Ez a díjmentes visszavételi kötelezettség az üzletekben történő vásárlásra és a lakossági címre történő szállításra egyaránt vonatkozik. A visszavételi kötelezettség teljesítési helye megegyezik a szállítás teljesítési helyével. A visszavett készülékek után szállítási költség nem számítható fel.





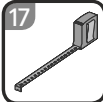
A forgalmazók általában kötelesek biztosítani a hulladék berendezések ingyenes visszavételét azáltal, hogy ésszerű távolságon belül megfelelő visszavételi létesítményeket biztosítanak.

A fogyasztóknak lehetőségük van arra, hogy egy régi készüléket ingyenesen visszavigyék a forgalmazónak, aki köteles azt visszavenni, ha egy ezzel egyenértékű, lényegében azonos funkciójú új készüléket vásárolnak. Ez a lehetőség a magánháztartásokba történő szállítás esetén is fennáll. A távértékesítésben az új készülék vásárlásakor történő ingyenes átvétel lehetősége a hőcserélőkre, a képernyős berendezésekre és a nagyméretű, legalább egy 50 cm-nél hosszabb külső élő készülékekre korlátozódik. A forgalmazónak az adásvételi szerződés megkötésekor meg kell kérdeznie a fogyasztót a megfelelő visszaszállítási szándékról. Ettől eltekintve a fogyasztók legfeljebb három, egy típusú elektromos és elektronikus berendezésből álló elektromos és elektronikus berendezések hulladékát adhatják le ingyenesen a forgalmazó gyűjtőhelyén, anélkül, hogy ezt új készülék vásárlásához kötnék. Az egyes készülékek élhossza azonban nem haladhatja meg a 25 cm-t.

Vsebina dostave/elementi naprave

- | | |
|---------------------|---------------------------|
| 1 Svetilka | 7 Pokrovček |
| 2 LED trak | 8 Vijak (x 2) |
| 3 Električni kabel | 9 Vložek (x 2) |
| 4 Vtič naprave | 10 Klecno stikalo |
| 5 Povezovalni kabel | 11 Stikalo za izbiro luči |
| 6 Povezovalni vtič | 12 Vtičnica |

Potrebno orodje, ki ni priloženo

- | | |
|--|---|
| 13 Križni izvijač PH1 |  |
| 14 Vrtalnik (z vstavljenim ustreznim svedrom, 1-5-2 mm) |  |
| 15 Udarni vrtalnik (z vstavljenim svedrom za kamen in beton, 6 mm) |  |
| 16 Svinčnik |  |
| 17 Merilni trak |  |

Navodila za uporabo in garancijska kartica (brez slik)

Kazalo

Pregled.....	2
Vsebina dostave/elementi naprave.....	17
Splošno.....	19
Navodila za montažo preberite in jih shranite.....	19
Predvidena uporaba.....	19
Razlaga znakov.....	20
Varnost.....	21
Varnostni napotki.....	21
Prva uporaba.....	24
Preverjanje izdelka in vsebine dostave.....	24
Navodila za montažo.....	25
Preverjanje mesta montaže.....	25
Upravljanje.....	28
Vkllop/izkllop in preklop izdelka.....	28
Nastavitev svetilke.....	28
Čiščenje.....	28
Tehnični podatki.....	29
Izjava o skladnosti.....	29
Odstranjevanje.....	29
Odlaganje embalaže med odpadke.....	29
Odstranitev stare naprave.....	30

Splošno

Navodila za montažo preberite in jih shranite



Ta navodila za montažo spadajo k tej svetilka LED pod omarico (v nadaljevanju imenovani tudi »izdelek«). Vsebujejo pomembne informacije za prvo uporabo izdelka in ravnanje z njim.

Pred uporabo izdelka natančno preberite navodila za montažo, zlasti varnostne napotke. Neupoštevanje teh navodil lahko povzroči hude poškodbe ali škodo na izdelku.

Navodila za montažo temeljijo na veljavnih standardih in predpisih Evropske unije. Upoštevajte tudi predpise in zakonodajo, ki veljajo v vaši državi.

Navodila za montažo shranite za poznejšo uporabo. Če izdelek predate tretjim osebam, jim predajte tudi ta navodila za montažo.

Ta navodila lahko pri naši službi za pomoč uporabnikom dobite tudi v obliki PDF.

Predvidena uporaba

Izdelek je kot podgradna svetilka namenjen izključno osvetlitvi delovnih površin v suhih in zaprtih notranjih prostorih.

Izdelek je namenjen izključno zasebni uporabi in ne uporabi v poslovne namene. Izdelek uporabljajte samo tako, kot je opisano v teh navodilih za montažo. Vsaka druga uporaba velja za nenamensko in lahko povzroči materialno škodo ali poškodbe oseb. Izdelek ni igrača.

Proizvajalec ali prodajalec ne prevzemata odgovornosti za škodo, ki bi nastala kot posledica nenamenske ali napačne uporabe.

Razlaga znakov

V teh navodilih za montažo so na izdelku ali embalaži uporabljeni naslednji simboli.



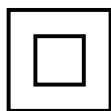
Simbol podaja koristne dodatne informacije o sestavljanju ali uporabi.



Izjava o skladnosti (glejte poglavje „Izjava o skladnosti“): Izdelki, označeni s tem simbolom, izpolnjujejo vse predpise Skupnosti v Evropskem gospodarskem prostoru, ki jih je treba upoštevati.



Oznaka »GS« (Geprüfte Sicherheit - preverjena varnost izdelka) potrjuje skladnost izdelka z nemškim Zakonom o varnosti izdelkov (ProdSG).



Ta oznaka označuje izdelke, ki imajo dvojno izolacijo ohišja in tako ustrezajo zaščiti razreda II.

V~

Volt (izmenična napetost)

Hz

Hertz (frekvenca)



Električno napajanje mora potekati z izmenično napetostjo.

W

Watt (delovna moč)

A

amperi (tok)

t_[h]

Ta simbol predstavlja življenjsko dobo svetlobnega vira v urah.

lm

Lumen (svetlobni tok)

T (Kelvin) Temperatura barve

R_a

Indeks barvne reprodukcije LED-osvetlitve



Izdelek je mogoče z vgrajenim stikalom postopoma zatemniti.



Izdelek je namenjen izključno uporabi v notranjosti stavb, v suhih zaprtih prostorih.



Ta simbol svari pred nevarnostjo električnega udara.

Varnost

V teh navodilih za montažo so uporabljene naslednje opozorilne besede.

! OPOZORILO!

Ta opozorilni simbol/opozorilna beseda označuje srednjo stopnjo tveganja. Če se tveganju ne izognete, so lahko posledice smrt ali hude poškodbe.

! POZOR!

Ta opozorilni simbol/opozorilna beseda označuje nizko stopnjo tveganja. Če se tveganju ne izognete, so lahko posledice manjše ali srednje hude poškodbe.

OBVESTILO!

Ta opozorilna beseda svari pred morebitno materialno škodo.

Varnostni napotki

! OPOZORILO!

Nevarnost električnega udara!

Okvarjena električna napeljava ali previsoka napetost lahko povzročita električni udar.

- Izdelka ne uporabljajte z zunanjim zatemnilnikom.
- Izdelka ne uporabljajte, če so na njem vidne poškodbe ali če je njegov priključni kabel poškodovan.
- Ohišja ne odpirajte. Popravilo zaupajte usposobljenim strokovnjakom. V tem primeru poiščite ustreznega strokovnjaka.

- V primeru popravil, ki jih izvedete sami, in nepravilne uporabe so naša odgovornost in garancijski zahtevki izključeni.
- Pri popravilih je dovoljeno uporabiti samo dele, ki ustrezajo izvornim podatkom izdelka. Ta izdelek je sestavljen iz električnih in mehanskih delov, ki so ključni za zaščito pred nevarnostmi.
- Svetlobnega vira te svetilke ni mogoče zamenjati; ko doseže konec svoje življenjske dobe, je treba zamenjati celotno svetilko.
- Izdelek uporabljajte samo v zaprtih prostorih. Ne uporabljajte ga v vlažnih prostorih ali na dežju.
- Izdelek zaščitite pred vlago in pazite, da ne bo prišel v stik z vodo in drugimi tekočinami.
- Izdelka ne izpostavljajte odprtemu ognju in vročim površinam.
- Priključni kabel položite, tako da ne bo predstavljal ovire za spotikanje.
- Priključnega kabla tudi ne prepogibajte ali polagajte prek ostrih robov.
- Izdelka nikoli ne odlagajte ali uporabljajte na mestu, s katerega bi lahko padel v kad ali umivalnik. Če izdelek pade v vodo, ga ne uporabljajte.
- Če izdelek pade v vodo, ga ne poskušajte odstraniti iz vode. Izdelek takoj odklopite iz električnega omrežja.
- Poskrbite, da med montažo ne poškodujete nobenih napeljav.

Varnostni napotki za električni kabel

- Električni kabel priključite samo takrat, ko omrežna napetost električne vtičnice ustreza navedbi na podatkovni tablici.

- Električni kabel priključite samo v dobro dostopno vtičnico, da ga lahko v primeru motnje hitro izklopite iz električnega napajanja.
- Električnega vtiča se nikoli ne dotikajte z mokrimi rokami.
- Kabla nikoli ne vlecite iz vtičnice, ampak ga vedno primite za vtič in izvlecite.
- V primeru, da je zunanji gibljivi kabel te svetilke poškodovan, ga je treba zamenjati samo s posebnim kablom ali kablom, ki je na voljo samo pri proizvajalcu ali njegovem serviserju.

 **OPOZORILO!**

Nevarnosti za otroke in osebe z zmanjšanimi telesnimi, zaznavnimi ali duševnimi sposobnostmi (na primer ljudi z delnimi telesnimi okvarami ter starejše osebe z zmanjšanimi telesnimi in duševnimi sposobnostmi) ali s pomanjkanjem izkušenj in znanja (na primer starejše otroke).

- Ta izdelek lahko uporabljajo otroci, stari 8 let ali več, kot tudi osebe z omejenimi fizičnimi, senzoričnimi ali mentalnimi sposobnostmi oz. s pomanjkanjem izkušenj in znanja, če so pod nadzorom odrasle osebe ali so bili poučeni o varni uporabi naprave in razumejo nevarnosti, ki izhajajo iz uporabe te naprave.
- Otroci se z izdelkom ne smejo igrati.
- Čiščenja in vzdrževanja, ki ga lahko izvaja uporabnik, otroci ne smejo izvajati brez nadzora.
- Pazite, da otroci, mlajši od 8 let, niso v bližini izdelka ali priključnega kabla.
- Izdelka med delovanjem ne puščajte brez nadzora.
- Otroci se s folijo embalaže ne smejo igrati. Med igro bi se lahko zapletli vanjo in se zadušili.

 **POZOR!**

Nevarnost telesnih poškodb!

Svetloba LED-svetilke je zelo svetla in lahko poškoduje vaše oči, če pogledate neposredno vanjo.

- Ne glejte neposredno v svetlobo LED-svetilke.
- LED-svetilk med delovanjem ne opazujte z optičnim instrumentom.

OBVESTILO!

Nevarnost poškodb!

Nepravilno ravnanje z izdelkom lahko izdelek poškoduje.

- Med čiščenjem izdelka nikoli ne potopite v vodo in za njegovo čiščenje ne uporabljajte parnega čistilnika. V tem primeru lahko izdelek poškodujete.
- Izdelek zaščitite pred močnimi tresljaji in udarci.
- Če izdelka ne uporabljate, ga vedno izklopite.

Prva uporaba

Preverjanje izdelka in vsebine dostave

OBVESTILO!

Nevarnost poškodb!

Če embalažo nepazljivo odprete z ostrim nožem ali drugim koničastim predmetom, lahko poškodujete površino izdelka.

- Med odpiranjem bodite previdni.

1. Izdelek vzemite iz embalaže.
2. Preverite, ali je vsebina popolna (glejte poglavje »Vsebina dostave/elementi naprave«).
3. Preverite, ali so izdelek in posamezni deli poškodovani. Okvarjenega izdelka ne uporabljajte in se obrnite na servisni naslov proizvajalca, naveden na garancijski kartici.

Navodila za montažo

OBVESTILO!

Nevarnost poškodbe!

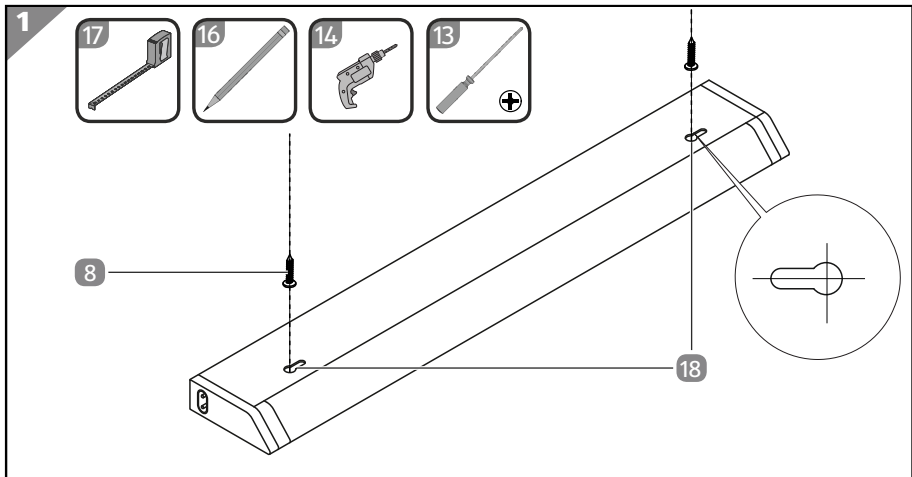
Nestrokovna montaža lahko privede do poškodb.

- Pred vrtanjem se prepričajte, da na predvidenih mestih vrtnja ne potekajo napeljave in/ali cevi. Za to uporabite ustrezno preskusno napravo.

Preverjanje mesta montaže

- Montažna podlaga mora biti trdna in nosilna, npr. zid. Pri drugih podlagah se za montažni material (čepi, vijaki) obrnite na službo za strokovno svetovanje.
- Na mestu montaže mora biti nameščen električni priključek.

Namestitev na visečo omarico

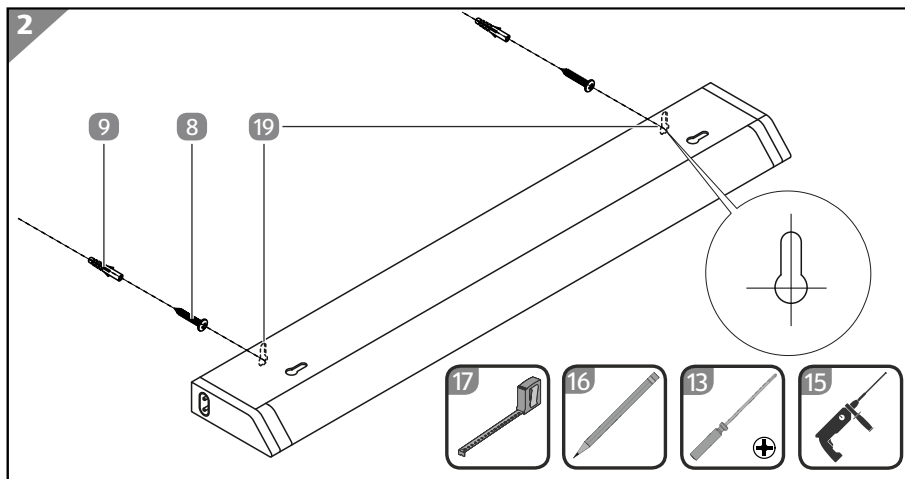


1. Z merilnim trakom **17** izmerite razdalje med zgornjima zankama za obešanje **18**.
2. Na viseči omarici s svinčnikom **16** označite položaja zank za obešanje.
3. Z vrtalnikom **14** in vstavljenim svedrom za les (1,5-2 mm) izvrtajte izvrtini za vijaka **8**.
4. S križnim izvijačem **13** privijte vijaka v izvrtini tako globoko, da bosta iz izvrtin gledala še približno 2 mm.

Navodila za montažo

5. Zgornji zanki za obešanje namestite prek glav vijakov in izdelek potisnite do konca v levo.
6. Vtič naprave **4** priključite v vtičnico **12**.
7. Vtič električnega kabla **3** pa priključite v električno vtičnico.

Namestitev na steno

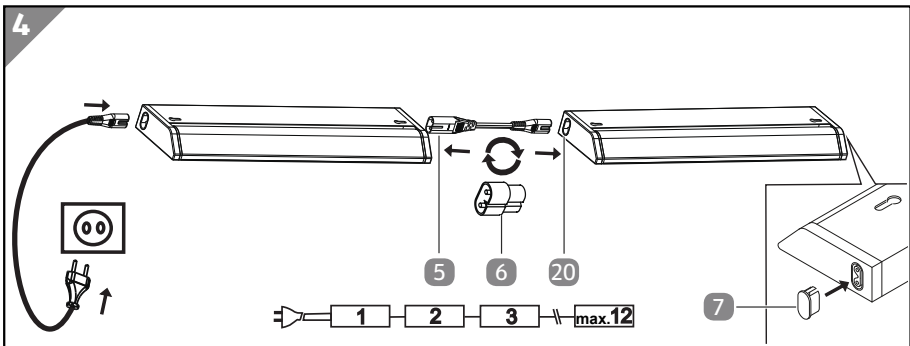
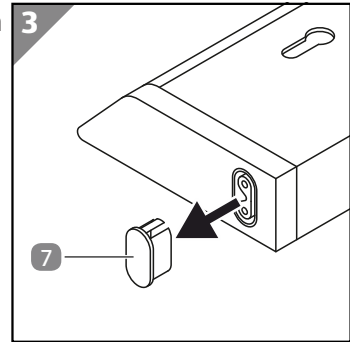


1. Z merilnim trakom **17** izmerite razdalje med hrbtnima zankama za obešanje **19**.
2. Na steni s svinčnikom **16** označite položaja zank za obešanje (najširši del). Pri tem glejte, da je razdalja od viseče omarice najmanj 15 mm.
3. Z udarnim vrtnikom (z vstavljenim svedrom za kamen in beton, 6 mm) **15** na zarisanih položajih izvrtajte pribl. 30 mm globoke izvrtine.
4. V izvrtini vstavite vložka **9**.
5. Vijaka **8** vstavite v vložka.
6. S križnim izvijačem **13** privijte vijaka tako globoko, da bosta iz izvrtin gledala še približno 2 mm.
7. Hrbtne zanki za obešanje **19** namestite prek glav vijakov in izdelek potisnite do konca navzdol.
8. Vtič naprave **4** priključite v vtičnico **12**.
9. Vtič električnega kabla **3** pa priključite v električno vtičnico.

Povezava podgradnih svetilk

Med sabo lahko povežete do 12 teh podgradnih svetilk.

1. Odvisno od načina namestitve pripravite vijake za vsako dodatno podgradno svetilko.
2. Iz že nameščene podgradne svetilke odstranite pokrovček **7**, ki se nahaja v povezovalnem priključku **20**.



3. Naslednjo podgradno svetilko
 - s priključenim povezovalnim vtičem **6** previdno priključite v povezovalni priključek.
 - s priključenim povezovalnim kablom **5** priključite v povezovalni priključek.
4. Podgradno svetilko obesite na montirana vijaka.

Upravljanje



Izdelek ima spominsko funkcijo. Pri ponovnem vklopu svetilke se bo samodejno vklopila nazadnje nastavljena svetlost.

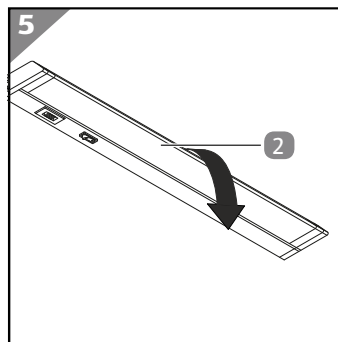
Vklop/izklop in preklop izdelka

- Izdelek vklopite/izklopite s pritiskom na klecno stikalo **10**.
Če želite preklopiti med največjo (100 %, 8 W), srednjo (50%, 4 W) in najmanjšo svetlostjo (15 %, 1,2 W), večkrat pritisnite klecno stikalo.
- Stikalo za izbiro luči **11** potisnite v enega od treh položajev, da nastavite želeno barvo svetlobe.

1	2	3
Topla bela (2700 K)	Nevtralna bela (4000 K)	Hladna bela (6500 K)

Nastavitev svetilke

Za prilagoditev osvetlitve vašim potrebam nagnite LED trak **2** navzgor ali navzdol.



Čiščenje

OBVESTILO!

Nevarnost električnega kratkega stika!

Če v ohišje izdelka zaide voda ali druge tekočine, lahko pride do kratkega stika.


- Izdelka, električnega kabla ali vtiča oz. omrežnega vtiča ne smete potopiti v vodo ali druge tekočine.
- Pazite, da v ohišje ne vdrejo voda ali druge tekočine.

OBVESTILO!**Nevarnost poškodb!**

Z neustrezno uporabo lahko izdelek poškodujete.

- Za čiščenje ne uporabljajte agresivnih čistilnih sredstev, krtač s kovinskimi ali najlonskimi ščetkami ter ostrih ali kovinskih predmetov, kot so na primer nož, trda lopatica in podobno. Ti lahko poškodujejo površine.
 - Izdelka nikakor ne dajajte v pomivalni stroj. S tem bi ga uničili.
1. Pred čiščenjem izvlecite električni vtič iz električne vtičnice.
 2. Izdelek obrišite s suho krpo.

Tehnični podatki

Model:	56358, 56359, 56361
Številka izdelka:	826061
Napajalna napetost:	220–240 V~, 50/60 Hz
Poraba električne energije:	8 W
LED modul:	720 lm (360°), 2700 K 800 lm (360°), 6500 K
Tók:	63 mA
Faktor moči:	> 0,5
Razred zaščite:	II 
Stopnja zaščite:	IP20
Dolžina električnega kabla:	pribl. 180 cm
Okoljska temperatura:	25 °C

Ta izdelek vsebuje svetilo z razredom energijske učinkovitosti F.

Svetlobnega vira LED in krmilne naprave ni mogoče zamenjati.

Izjava o skladnosti

Izjavo o skladnosti EU lahko zahtevate na naslovu, ki je naveden na priloženem garancijskem listu.

Odstranjevanje**Odlaganje embalaže med odpadke**

Embalažo med odpadke zavržite ločeno glede na vrsto materiala. Lepenko in karton oddajte med odpadni papir, folije pa med sekundarne surovine.

Odstranitev stare naprave



Simbol s prečrtanim košem za smeti pomeni, da električne in elektronske opreme ne smete odlagati skupaj z gospodinjskimi odpadki. Potrošniki so po zakonu dolžni električno in elektronsko opremo ob koncu življenjske dobe odlagati ločeno od nesortiranih

komunalnih odpadkov. To zagotavlja, da se recikliranje izvaja na okolju prijazen način, ki varčuje z viri.

Lastniki električne in elektronske opreme iz zasebnih gospodinjstev jo lahko oddajo na zbirnih mestih javnih organov za ravnanje z odpadki ali na zbirnih mestih proizvajalcev ali distributerjev. Oddaja starih aparatov je brezplačna.

Ta obveznost brezplačnega prevzema aparatov velja tako za nakupe v trgovinah kot za dostavo na naslove stanovanj. Kraj izpolnitve obveznosti prevzema je enak kraju izpolnitve dobave. Za prevzete aparate ni mogoče zaračunati prevoznih stroškov.

Na splošno so distributerji dolžni zagotoviti brezplačen prevzem odpadne opreme z zagotavljanjem ustreznih prostorov za prevzem v razumni razdalji.

Potrošniki imajo možnost brezplačno vrniti staro napravo distributerju, ki jo mora sprejeti nazaj, če kupijo enakovredno novo napravo z bistveno enako funkcijo. Ta možnost obstaja tudi pri dostavi v zasebno gospodinjstvo. Pri prodaji na daljavo je možnost brezplačnega odvoza ob nakupu nove naprave omejena na toplotne izmenjevalnike, opremo z zasloni in velike naprave, katerih vsaj en zunanji rob je daljši od 50 cm. Distributer mora potrošnika ob sklenitvi prodajne pogodbe vprašati o ustrezni nameri za vračilo. Poleg tega lahko potrošniki na zbirno mesto distributerja brezplačno oddajo do tri OEEO ene vrste, ne da bi bilo to povezano z nakupom nove naprave. Dolžina robov posameznih naprav pa ne sme presegati 25 cm.