



Bedienungsanleitung
Istruzioni per l'uso
Navodila za uporabo



Aufblasbarer Rodelreifen Ciambella slittino gonfiabile Napihljiv obroč za sankanje

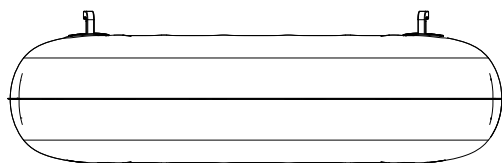
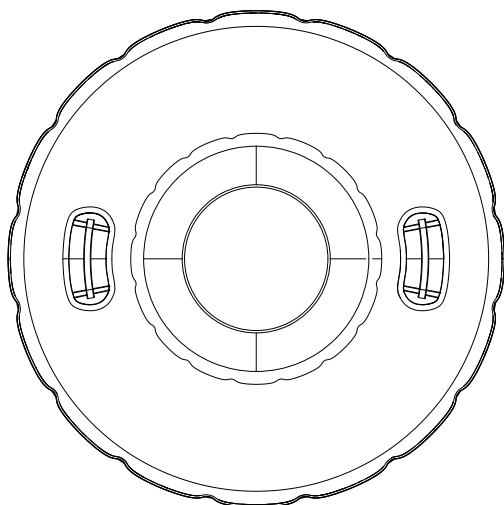
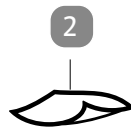
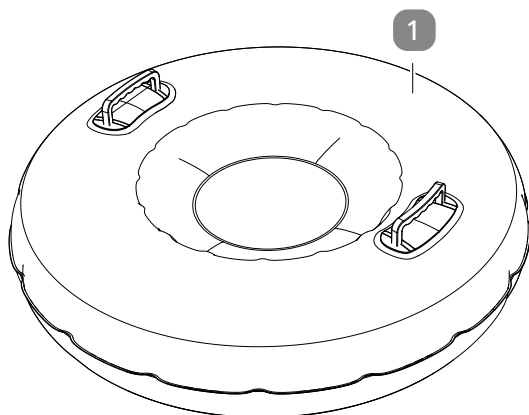


Originalbetriebsanleitung
Istruzioni originali / Izvirna navodila

Inhalt

Inhalt	2
Lieferumfang	3
Teileliste.....	3
Allgemeines	4
Bedienungsanleitung lesen und aufbewahren	4
Bestimmungsgemäßer Gebrauch	4
Sicherheit	5
Sicherheitshinweise.....	5
Aufblasen des Rodelreifens	6
Den Rodelreifen entlüften	7
Wartung und Lagerung	7
Reparatur	7
Technische Daten	8
Produkt.....	8
Entsorgung	8
Verpackung entsorgen.....	8
Produkt entsorgen.....	8

A



Lieferumfang Teileliste

- 1 Rodelreifen
- 2 Reparaturflicken
- 3 Bedienungsanleitung

Allgemeines

Bedienungsanleitung lesen und aufbewahren



Diese Bedienungsanleitung gehört zu diesem aufblasbaren Rodelreifen (im Folgenden nur „Produkt“ genannt. Sie enthält wichtige Informationen zur Inbetriebnahme und Handhabung.

Bitte lesen Sie diese Bedienungsanleitung vollständig und sorgfältig durch. Beachten Sie immer alle Sicherheitshinweise. Sollten Sie Fragen haben oder unsicher in Bezug auf die Handhabung des Produkts sein, setzen Sie sich bitte mit Ihrem Händler oder der Servicestelle in Verbindung. Bewahren Sie diese Anleitung bitte sorgfältig auf und geben Sie sie ggf. an Dritte weiter.

Bestimmungsgemäßer Gebrauch

Das Produkt ist ausschließlich zum Rutschen auf dem Schnee konzipiert. Es ist ausschließlich für den Privatgebrauch bestimmt und nicht für den gewerblichen Bereich geeignet. Eine andere Verwendung als zuvor beschrieben oder eine Veränderung des Produkts ist nicht zulässig und kann zu Sachschäden oder sogar zu Personenschäden führen. Der Hersteller oder Händler übernimmt keine Haftung für Schäden, die durch nicht bestimmungsgemäßen oder falschen Gebrauch entstanden sind.

Zeichenerklärung



Dieses Signalsymbol/-wort bezeichnet eine Gefährdung mit einem mittleren Risikograd, die, wenn sie nicht vermieden wird, den Tod oder eine schwere Verletzung zur Folge haben kann.



Dieses Signalsymbol/-wort bezeichnet eine Gefährdung mit einem niedrigen Risikograd, die, wenn sie nicht vermieden wird, eine geringfügige oder mäßige Verletzung zur Folge haben kann.

HINWEIS!

Dieses Signalwort warnt vor möglichen Sachschäden.



Ausgabedatum der Bedienungsanleitung:
Monat/Jahr

Sicherheit

Sicherheitshinweise



Lesen und beachten Sie alle nachfolgend aufgeführten Sicherheitshinweise. Bei Nichtbeachten bestehen erhebliche Unfall- und Verletzungsrisiken sowie die Gefahr von Sach- und Geräteschäden.

HINWEIS!

Beschädigungsgefahr!

Unsachgemäßer Umgang mit dem Produkt kann zu Beschädigungen des Produkts führen.

- Der Hersteller/Vertreiber dieses Produkts übernimmt keine Verantwortung für Verletzungen oder Schäden, die als Folge unsachgemäßer Montage/unsachgemäßen Gebrauchs entstehen.
- Verwenden Sie das Produkt nicht, wenn Sie irgendwelche Beschädigungen feststellen.
- Manipulieren oder verändern Sie niemals das Produkt.
- Halten Sie das Produkt von offenem Feuer und heißen Flächen fern.

HINWEIS!

Beschädigungsgefahr!

Unsachgemäßer Umgang mit dem Produkt kann zu Beschädigungen am Produkt führen.

- Stellen Sie das Produkt auf einer zugänglichen, sauberen, trockenen und stabilen Fläche auf.
- Füllen Sie niemals Flüssigkeit in das Produkt.
- Belasten Sie das Produkt mit maximal 80 kg.
- Das Produkt ist kein Spielzeug!



- Dies ist keine Vorrichtung zur Lebensrettung.
- Lassen Sie Kinder während der Benutzung nicht unbeaufsichtigt.
- Nicht mit einem Fahrzeug ziehen.
- Die vom Hersteller empfohlene Anzahl an Passagieren oder das empfohlene Gewicht darf nicht überschritten werden.
- Produkt hat weder Bremsen noch Lenkung.
- Nicht in der Nähe von Straßen, Fahrbahnen, Auffahrten oder Bürgersteigen verwenden.

- Nicht in der Nähe von Bäumen oder sonstigen festen Gegenständen verwenden.
- Produkt kann bei bestimmten Schneeverhältnissen hohe Geschwindigkeiten erreichen, die zu Kontrollverlust und schweren Verletzungen führen können.
- Die Verwendung des Produkts ist riskant und kann zu Verletzungen oder zum Tod führen.
- Beim Gebrauch nicht auf dem Produkt knien.
- Nicht als Schwimmkörper im Wasser verwenden.
- Mit großer Vorsicht an steilen Hängen oder auf vereistem Untergrund verwenden.
- Es wird empfohlen, einen Helm und eine Schutzbrille, Handschuhe, Knieschützer und Ellbogenschützer zu tragen.
- Das Produkt ist mit Vorsicht zu verwenden, da Geschicklichkeit erforderlich ist, um Stürze oder Zusammenstöße zu vermeiden, die zu Verletzungen des Benutzers oder Dritter führen.

Aufblasen des Rodelreifens

1. Pumpen Sie die Kammern auf, bis die meisten Falten geglättet sind und das Produkt sich fest, aber nicht hart anfühlt.
2. Verwenden Sie keinen Druckluftkompressor zum Aufpumpen des Produkts.



Ein unzureichendes oder übermäßiges Aufpumpen des Produkts gefährdet die Sicherheit.

3. Vor Gebrauch prüfen, ob das Ventil geschlossen ist.



Stellen Sie sich während des Aufpumpens niemals auf das Produkt und legen Sie keine Gegenstände darauf ab. Vor Gebrauch immer auf Luftaustritt prüfen.

Den Rodelreifen entlüften

Öffnen Sie das Ventil und lassen Sie die Luft raus.

Wartung und Lagerung

1. Verwenden Sie nach dem Ablassen der Luft ein feuchtes Tuch, um alle Oberflächen sorgfältig zu reinigen.

HINWEIS!

Benutzen Sie niemals Lösungsmittel oder andere Chemikalien, die das Produkt beschädigen könnten.

2. Lagern Sie das Produkt an einem kühlen, trockenen Ort außerhalb der Reichweite von Kindern.
3. Überprüfen Sie das Produkt zu Saisonbeginn und während der Benutzung in regelmäßigen Intervallen auf Beschädigungen.

Reparatur

Sollte die Luftkammer beschädigt sein, verwenden Sie zur Reparatur den mitgelieferten oder handelsübliche Reparaturflicken.

1. Vor der Reparatur die Luft vollständig ablassen.
2. Reinigen Sie vollständig den zu reparierenden Bereich.
3. Schneiden Sie den jeweiligen Reparaturflicken auf die benötigte Größe zu.
4. Tragen Sie die erforderliche Menge Klebstoff auf, um den zu reparierenden Bereich abzudecken. (Kleber nicht enthalten)
5. Drücken Sie den Flicker auf den zu reparierenden Bereich.
6. Vor dem Aufpumpen des Produkts 30 Minuten warten.

Technische Daten

Produkt

Modell:	1176-0/-B
Produkt:	Aufblasbarer Rodelreifen
Artikelnummer:	827166
Gewicht:	ca. 0,94 kg
Durchmesser:	ca. 100 cm
Max. Tragkraft:	80 kg

Entsorgung

Verpackung entsorgen



Entsorgen Sie die Verpackung sortenrein. Geben Sie Pappe und Karton zum Altpapier, Folien in die Wertstoffsammlung.

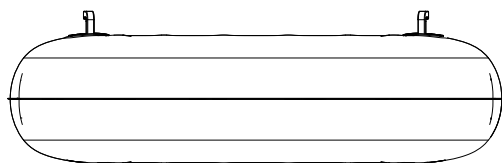
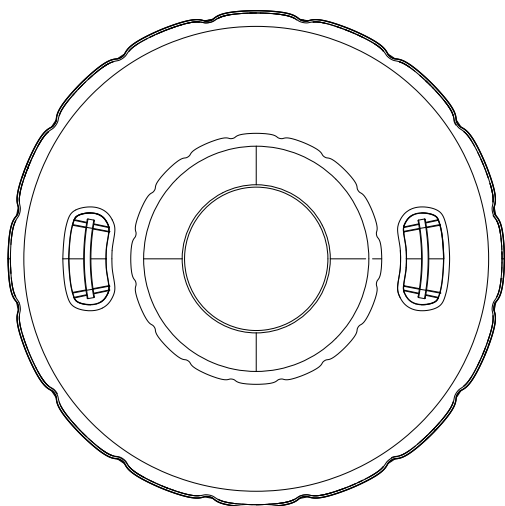
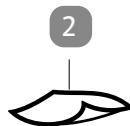
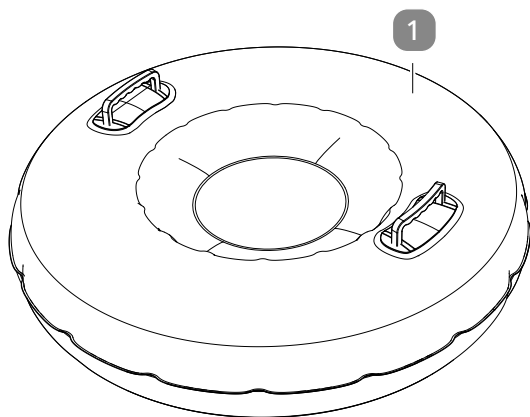
Produkt entsorgen

Entsorgen Sie das Produkt entsprechend der in Ihrem Land geltenden Vorschriften. (Anwendbar in der Europäischen Union und anderen europäischen Staaten mit Systemen zur getrennten Sammlung von Wertstoffen)

Contenuto

Contenuto	9
Dotazione	11
Elenco delle parti	11
Indicazioni generali	11
Leggere e conservare le istruzioni per l'uso	11
Utilizzo conforme alla destinazione d'uso	11
Spiegazione dei simboli	11
Sicurezza	12
Avvertenze di sicurezza	12
Gonfiaggio dello slittino a ciambella	13
Sgonfiaggio dello slittino a ciambella	14
Manutenzione e conservazione	14
Riparazione	14
Dati tecnici	15
Prodotto	15
Smaltimento dell'imballaggio	15
Smaltimento del prodotto	15

A



Dotazione

Elenco delle parti

- 1 Slittino a ciambella
- 2 Kit per riparazione
- 3 Istruzioni per l'uso

Indicazioni generali

Leggere e conservare le istruzioni per l'uso



Queste istruzioni per l'uso fanno parte dello slittino a ciambella gonfiabile (di seguito definito come "prodotto"). Esse contengono informazioni importanti sulla messa in funzione e sul modo d'uso.

Leggere attentamente e per intero queste istruzioni per l'uso. Rispettare sempre tutte le avvertenze di sicurezza. In caso di domande o dubbi riguardanti l'uso del prodotto, vi invitiamo a mettervi in contatto con il vostro rivenditore o con il centro di assistenza. Conservare con cura queste istruzioni e di consegnarle a eventuali terzi.

Utilizzo conforme alla destinazione d'uso

Il prodotto è progettato esclusivamente per scivolare sulla neve. È destinato esclusivamente all'uso privato e non è adatto all'uso commerciale. Un utilizzo diverso da quello descritto o non conforme alla destinazione d'uso del prodotto potrebbe causare danni materiali e lesioni alle persone. Il produttore o il rivenditore declinano qualsiasi responsabilità per danni causati da un utilizzo non conforme alla destinazione d'uso o errato.

Spiegazione dei simboli



Questo simbolo/questa avvertenza indica un potenziale pericolo con un grado medio di rischio, che, se non viene evitato, può avere come conseguenza una lesione grave.



Questo simbolo / questa avvertenza indica un potenziale pericolo con un basso livello di rischio, che può avere come conseguenza una lesione lieve o media se non viene evitato.

AVVISO!

Questa avvertenza segnala possibili danni materiali.



Data di pubblicazione
delle istruzioni per l'uso:
Mese/Anno

Sicurezza

Avvertenze di sicurezza



Leggere e rispettare tutte le avvertenze di sicurezza illustrate a seguito. L'inosservanza delle avvertenze potrebbe comportare rischi per gli infortuni e le lesioni, nonché pericoli di danni materiali e del dispositivo.

AVVISO!

Pericolo di danneggiamento!

L'utilizzo errato del prodotto può causare il suo danneggiamento.

- Il produttore/rivenditore del presente prodotto non si assume alcuna responsabilità per le lesioni o i danni causati da un montaggio non a regola d'arte/utilizzo non conforme alla destinazione d'uso.
- Non utilizzare il prodotto qualora questo presentasse qualsiasi tipo di danno.
- Non manomettere né modificare mai il prodotto.
- Tenere il prodotto lontano dalle fiamme vive o dalle superfici calde.

AVVISO!

Pericolo di danneggiamento! L'utilizzo errato del prodotto può causare il suo danneggiamento.

- Posizionare il prodotto su una superficie accessibile, pulita, asciutta e stabile.
- Non immettere mai liquidi nel prodotto.
- Non caricare il prodotto con più di 80 kg.
- Il prodotto non è un giocattolo!



- Questo non è un dispositivo salvavita.
- Non lasciare i bambini incustoditi durante l'uso.
- Non trainare con un veicolo.
- Il numero di passeggeri raccomandato dal produttore o il peso raccomandato non devono essere superati.
- Il prodotto non ha né freni né sterzo.
- Non utilizzare in prossimità di strade, vicoli, vialetti o marciapiedi.
- Non utilizzare vicino ad alberi o altri oggetti fissi.
- In determinate condizioni di neve, il prodotto può raggiungere velocità elevate, il che può causare la perdita di

controllo e lesioni gravi.

- L'utilizzo del prodotto è rischioso e può provocare lesioni o morte.
- Non inginocchiarsi sul prodotto durante l'uso.
- Non utilizzare come aiuto al galleggiamento in acqua.
- Usare con molta cautela su pendii ripidi o su terreno ghiacciato.
- Si consiglia di indossare casco e occhiali, guanti, ginocchiere e gomitiere.
- Il prodotto deve essere utilizzato con cautela in quanto è necessaria destrezza per evitare cadute o urti che provochino lesioni all'utente a terzi.

Gonfiaggio dello slittino a ciambella

1. Gonfiare le camere d'aria fino a quando la maggior parte delle rughe non viene appianata e il prodotto risulta compatto ma non duro.
2. Non utilizzare un compressore d'aria per gonfiare il prodotto.



PRUDENZA!

Un gonfiaggio insufficiente o eccessivo del prodotto rappresenta un pericolo per la sicurezza.

3. Prima dell'uso, controllare che la valvola sia chiusa.



PRUDENZA!

Non stare in piedi o appoggiare nulla sul prodotto durante il gonfiaggio. Verificare sempre la presenza di perdite d'aria prima dell'uso.

Sgonfiaggio dello slittino a ciambella

Aprire la valvola e far uscire l'aria.

Manutenzione e conservazione

1. Dopo lo sgonfiaggio, utilizzare un panno umido per pulire a fondo tutte le superfici.

AVVISO!

Non utilizzare mai solventi o altri prodotti chimici che potrebbero danneggiare il prodotto.

2. Conservare il prodotto in un luogo fresco e asciutto, fuori dalla portata dei bambini.
3. Controllare che il prodotto non sia danneggiato all'inizio della stagione e a intervalli regolari durante l'uso.

Riparazione

Se la camera d'aria è danneggiata, utilizzare la toppa di riparazione fornita o una toppa di riparazione disponibile in commercio.

1. Sgonfiare completamente prima della riparazione.
2. Pulire accuratamente l'area da riparare.
3. Tagliare la rispettiva toppa di riparazione alla dimensione richiesta.
4. Applicare la quantità necessaria di colla per coprire l'area da riparare. (La colla non è in dotazione)
5. Premere la toppa sull'area da riparare.
6. Aspettare 30 minuti prima di gonfiare il prodotto.

Dati tecnici

Prodotto

Modello:	1176-0/-B
Prodotto:	Slittino a ciambella gonfiabile
Codice articolo:	827166
Peso:	ca. 0,94 kg
Diametro:	ca. 100 cm
Max. Portata:	80 kg

Smaltimento

Smaltimento dell'imballaggio



Smaltire l'imballaggio con la raccolta differenziata. Conferire il cartone nella raccolta carta, le pellicole nei materiali recuperabili.

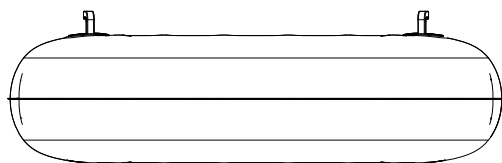
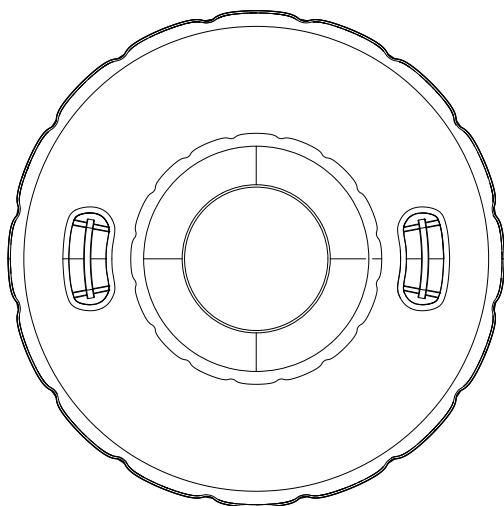
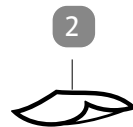
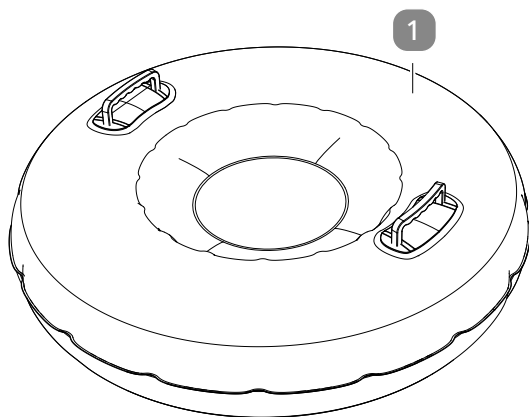
Smaltimento del prodotto

Smaltire il prodotto in linea con le disposizioni nazionali in vigore nel vostro Paese. (Applicabile nell'Unione Europea e negli altri Stati europei con sistemi di raccolta differenziata dei materiali riciclabili)

Vsebina

Vsebina	16
Obseg dobave	17
Seznam delov	17
Splošno	18
Branje in hranjenje navodil za uporabo	18
Namenska uporaba.....	18
Razlaga znakov	18
Varnost	19
Varnostni napotki	19
Napihovanje obroča za sankanje	20
Izpihovanje obroča za sankanje	21
Vzdrževanje in skladiščenje	21
Popravilo	21
Tehnični podatki	22
Izdelek	22
Odstranjevanje	23
Odlaganje embalaže med odpadke	23
Odstranjevanje izdelka.....	23

A



Obseg dobave

Seznam delov

- 1 Obroč za sankanje
- 2 Zaplata za popravila
- 3 Navodila za uporabo

Splošno

Branje in hranjenje navodil za uporabo



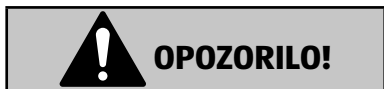
Ta navodila za uporabo so priložena napihljivemu obroču za sankanje (v nadaljevanju imenovan »izdelek«). Vsebujejo pomembne informacije v zvezi s pričetkom in uporabo izdelka.

Ta navodila za uporabo preberite v celoti in natančno. Vedno upoštevajte vsa varnostna navodila. Z morebitnimi vprašanji ali dvomi glede ravnanja z izdelkom se obrnite na svojega prodajalca ali servisni center. Ta navodila skrbno shranite in jih po potrebi posredujete tretjim osebam.

Namenska uporaba

Izdelek je namenjen izključno sankanju na snegu. Namenjen je izključno za zasebno uporabo in ni primeren za industrijska območja. Kakršnakoli druga uporaba od zgoraj opisane ali spreminjanje izdelka nista dovoljena in lahko povzročita telesne poškodbe ali materialno škodo. Proizvajalec ali trgovec ne prevzema odgovornosti za škodo zaradi nenamenske ali nepravilne uporabe.

Razlaga znakov



Ta signalni simbol/beseda opisuje nevarnost s srednjo stopnjo tveganja, ki lahko, če se ji ne izognemo, povzroči smrt ali težke poškodbe.



Ta signalni simbol/beseda opisuje nevarnost z nizko stopnjo tveganja, ki lahko, če se ji ne izognemo, povzroči manjše ali srednje težke poškodbe.



Ta signalna beseda opozarja pred morebitno materialno škodo.



Datum izdaje navodil
za uporabo:
Mesec/leto

Varnost

Varnostni napotki



OPOZORILO!

Preberite in upoštevajte vsa spodaj navedena varnostna navodila. V primeru neupoštevanja obstajajo precejšnja tveganja za nesreče in poškodbe ter nevarnost škode na predmetih in napravah.

NAPOTEK!

Nevarnost poškodb!

Nepravilno ravnanje z izdelkom lahko poškoduje izdelek.

- Proizvajalec/distributer tega izdelka ne prevzema odgovornosti za poškodbe ali škodo, nastalo zaradi nepravilne montaže/nepravilne uporabe.
- Izdelka ne uporabljajte, če na njem ugotovite poškodbe.
- Izdelka nikoli ne modificirajte ali spreminjajte.
- Poskrbite, da izdelek ni v bližini odprtega ognja in vročih površin.

NAPOTEK!

Nevarnost poškodb! Nepravilno ravnanje z izdelkom lahko privede do poškodb izdelka.

- Izdelek postavite na dostopno, čisto, suho in stabilno površino.
- Izdelka nikoli ne napolnite z vodo.
- Najvišja dovoljena obremenitev izdelka je 80 kg.
- Izdelek ni igrača!



OPOZORILO!

- To ni pripomoček za reševanje v sili.
- Otrok ne puščajte samih z izdelkom.
- Izdelka ne vlecite z vozilom.
- Števila potnikov ali teže, ki ju je priporočil proizvajalec, ni dovoljeno preseči.
- Izdelek je brez zavor in krmiljenja.
- Ne uporabljajte v bližini cest, voznih poti, dovoznih poti ali pločnikov.
- Ne uporabljajte v bližini dreves ali drugih trdih predmetov.
- Izdelek lahko v določenih snežnih okoliščinah doseže visoke hitrosti, zaradi česar lahko pride do izgube nadzora in hujših telesnih poškodb.

- Uporaba izdelka je tvegana in lahko privede do telesnih poškodb ali celo smrti.
- Pri uporabi ne klečite na izdelku.
- Ne uporabljajte kot plavalno telo v vodi.
- Na strmih pobočjih ali zaledenelih predelih uporabljajte izdelek izjemno previdno.
- Priporočamo, da nosite čelado, zaščitna očala, rokavice, ščitnike za kolena in komolce.
- Previdno uporabljajte izdelek, saj morate biti izjemno oprezni, da preprečite padce ali trke, ki lahko privedejo do telesnih poškodb vas ali tretje osebe.

Napuhovanje obroča za sankanje

1. Napihnite prekate, dokler večina robov ni zglajenih in izdelek nima končne oblike, ki pa ne sme biti trda na otip.
2. Za napuhovanje izdelka ne uporabljajte kompresorja na stisnjen zrak.



POZOR!

Nezadostno ali prekomerno napuhovanje negativno vpliva na varnost izdelka.

3. Pred uporabo preverite, ali je ventil zaprt.



POZOR!

Med napuhovanjem nikoli ne stojte na izdelku in nanj ne postavljajte nobenih predmetov. Pred uporabo vedno preverite, ali iz izdelka uhaja zrak.

Izpihovanje obroča za sankanje

Odprite ventil in izpihnite zrak iz obroča.

Vzdrževanje in skladiščenje

1. Ko iz obroča spustite zrak, z vlažno krpo temeljito očistite celoten izdelek.

NAPOTEK!

Nikoli ne uporabljajte izdelkov ali drugih kemikalij, ki lahko poškodujejo izdelek.

2. Izdelek skladiščite na hladnem, suhem mestu izven dosega otrok.
3. Pred pričetkom zime in med uporabo redno preverjajte izdelek, ali je ta morda poškodovan.

Popravilo

Če je poškodovana zračna komora, za popravilo uporabite priložene običajne zaplate za popravila.

1. Pred popravilom v celoti izpihnite zrak iz obroča.
2. Območje, ki ga želite popraviti, v celoti očistite.
3. Odrežite ustrezno velikost zaplate za popravila.
4. Nanesite zadostno količino lepila, da prekrijete območje, ki ga želite popraviti. (lepilo ni priloženo)
5. Zaplato pritisnite na območje, ki ga želite popraviti.
6. Pred ponovnim napihovanjem obroča počakajte 30 minut.

Tehnični podatki

Izdelek

Model:	1176-0/-B
Izdelek:	Napihljiv obroč za sankanje
Številka izdelka:	827166
Teža:	pribl. 0,94 kg
Premer:	pribl. 100 cm
Najv. nosilnost:	80 kg

Odstranjevanje

Odlaganje embalaže med odpadke



Embalažo zavržite glede na vrsto. Lepenko in karton zavržite med odpadni papir, folijo med odpadke za reciklažo.

Odstranjevanje izdelka

Izdelek zavržite v skladu s predpisi, ki veljajo v vaši državi. (veljavno v Evropski uniji in drugih evropskih državah s sistemi za ločeno zbiranje materiala)



11/2023

AT

IT

SI

Vertrieben durch: / Distributore: / Distributer:

AHG Wachsmuth & Krogmann mbH
Burchardstraße 14
20095 Hamburg
GERMANY