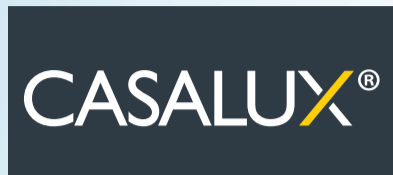




Szerelési útmutató



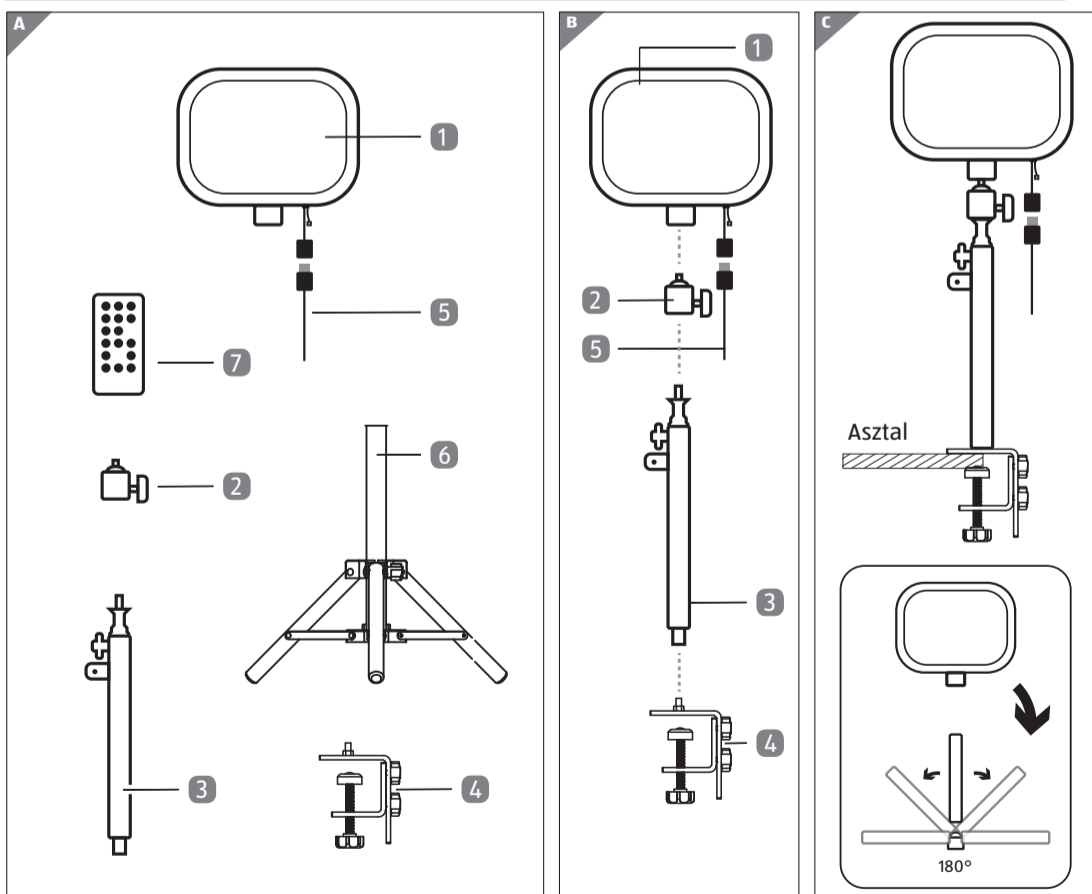
LED STÚDIÓ FÉNY



Dok./Rev.-Nr. H_46726_829098_BDA_LED-Studiolicht_2023_HOFER_HU_002

A készlet tartalma / az egység részei

- | | | | |
|----------------|-------------------|-------------|---------------|
| 1 Világítótest | 3 Teleszkópos rúd | 5 USB kábel | 7 Távirányító |
| 2 Bázis | 4 Clamp | 6 Tripod | |



Általános információk

Olvassa el és őrizze meg a kezelési útmutatót

Ez a használati utasítás ehhez a LED stúdió fény (a továbbiakban csak „lámpa”). Az útmutató fontos információkat tartalmaz az üzembe helyezéssel és a használatlalt kapcsolatban. Mielőtt használni kezdi a lámpát, figyelmesen olvassa el a kezelési útmutatót, különösen tekintettel a biztonsági utasításokra. Ha figyelmen kívül hagyja a

kezelési útmutató utasításait, az súlyos sérülést okozhat, illetve kárt tehet a lámpában. A kezelési útmutató az Európai Unióban érvényes szabványokon és szabályokon alapul. Külföldön tartsa be az adott országban érvényes irányelveket és törvényeket is. Őrizze meg a kezelési útmutatót további használatra. Ha a lámpát továbbadja harmadik félnek, feltétlenül adja át ezt a kezelési útmutatót is.

Jelmagyarázat

A kezelési útmutatóban, a lámpán vagy a csomagoláson a következő szimbólumok és jelzőszavak találhatóak.

FIGYELMEZTETÉS!

Ez a szimbólum/jelzőszó közepes mértékű kockázatot jelez, amelynek figyelmen kívül hagyása esetén halálos vagy súlyos sérülést okozhat.

ÉRTESÍTÉS!

Ez a jelzőszó lehetséges anyagi károokra figyelmeztet.



Ez a szimbólum hasznos kiegészítő információkat ad a használatról.



Ez a szimbólum azt jelzi, hogy a lámpatestet csak beltérben szabad használni.



Dimmelési funkció a távirányítóval.



A lámpatest nem szabályozható hagyományos fényerőszabályozókkal.



Az ezzel a szimbólummal jelölt termékek a III. védelmi osztálynak felelnek meg.



Váltakozó áram.



Egyenáram.



Megfelelőségi nyilatkozat (lásd a „Megfelelőségi nyilatkozat” című fejezetet): Az ezzel a szimbólummal jelölt termékek megfelelnek az Európai Gazdasági Térség valamennyi alkalmazandó közösségi szabályozásának.

IP20

A lámpatest védett a 12,5 mm-nél nagyobb szilárd idegen testekkel szemben.



A környező termék fényforrását a felhasználó nem cserélheti ki. Kizárólag engedélyezett szerzők által történő csere!



USB-kábel.

Biztonság

Rendeltetésszerű használat

A lámpa kizárólag belső terek megvilágítására készült. Kizárólag otthoni alkalmazásra készült, professzionális felhasználásra nem alkalmas.

A lámpát csak az ebben a kezelési útmutatóban leírtak szerint szabad használni. Minden egyéb használat nem rendeltetésszerűnek minősül, és anyagi károkat okozhat.

A gyártó vagy a kereskedő semmilyen felelősséget nem vállal azokért a károkokért, amelyek nem rendeltetésszerű vagy hibás használat miatt következnek be.

Biztonsági utasítások

ÉRTESÍTÉS!

Sérülésveszély!

A lámpa eltörhet, és sérülést okozhat.

- Ne használja a lámpát, ha a műanyag felület törött vagy repedt.

FIGYELMEZTETÉS!

Áramütés veszélye!

A hibás elektromos telepítés vagy túl magas hálózati feszültség áramütéshez vezethet.

- Az alkalmazott tápegységnek biztonsági extra alacsony feszültséget (SELV) kell biztosítania.
- A lámpát csak akkor csatlakoztassa, ha a dugaszoló aljzat hálózati feszültsége megfelel a típus táblán található értéknek.
- A lámpát csak jól hozzáférhető aljzatról töltsse, hogy üzemzavar esetén gyorsan leválaszthassa az áramkörrel.
- Ne működtesse a lámpát, ha sérülések láthatók rajta, vagy ha a tápkábel, ill. a hálózati dugasz hibás.
- Ha a lámpatest tápkábele megsérül, azt a gyártónak, annak vevőszolgálatának vagy hasonlóan képzett személynek kell kicserélnie a veszélyek elkerülése érdekében.
- Ne nyissa ki a burkolatot, a javítást bízva

szakemberekre. Ennek érdekében forduljon szakműhelyhez.

- Jogszolgáltatlanul végzett javítás, szakszerűtlen csatlakoztatás vagy hibás kezelés esetén a szavatossági és garanciaigények érvényesítése kizárt.
- Javításhoz csak olyan alkatrészeket szabad használni, amelyek megfelelnek a készülék eredeti adatainak. A lámpában olyan elektromos és mechanikus alkatrészek találhatóak, amelyek elengedhetetlenek a veszélyforrások elleni védelemhez.
- A lámpát vagy a töltőkábelt soha ne merítse vízbe vagy más folyadékba.
- Nedves kézzel ne nyúljon a lámpához.
- A töltőkábelt soha ne használja tartófogantyúként.
- A lámpát és a töltőkábelt tartsa távol nyílt lángtól és forró felületektől.
- A töltőkábelt ne törje meg, és ne vezesse át éles szegélyeken.
- A lámpát kizárólag belső terekben használja. A lámpát soha ne üzemeltesse vizes helyiségekben.
- Soha ne üzemeltesse úgy a lámpát, hogy a kádba vagy mosdókagylóba eshessen.
- Ha éppen nem használja, tisztítsa, vagy ha üzemzavar lép fel, mindig kapcsolja ki a lámpát.
- Ne működtesse a lámpatestet külső időzítővel vagy külön távirányítóval.
- Ne merítse a lámpatestet, az USB-kábelt vagy a hálózati csatlakozót vízbe vagy más folyadékba.
- Soha ne érintse meg a hálózati csatlakozót nedves kézzel.
- Soha ne húzza ki a hálózati csatlakozót az USB-kábelnél fogva a konnektorból, mindig tartsa a hálózati csatlakozót.
- Soha ne használja az USB-kábelt hordozófogantyúként.
- Az USB-kábelt úgy fektesse le, hogy ne jelentse botlásveszélyt.
- Ne üzemeltesse a lámpát a csomagolásában.
- Ne nyissa ki a lámpát.
- Ne használja a lámpatestet, ha az le van takarva vagy felületbe van ágyazva.

Az elemekkel kapcsolatos biztonsági intézkedések!

ÉRTESÍTÉS!

- Mindig a megfelelő méretű és feszültségű elemeket vásárolja meg.
- Győződjön meg róla, hogy az elemek helyesen vannak behelyezve, figyelve a két pólusra (+ és -).
- Vegye ki az elemeket, ha hosszabb ideig nem használja a terméket.
- Az elhasznált elemeket azonnal távolítsa el a termékből.
- Soha ne tegye ki az elemeket túlzott hőhatásnak (pl. erős napsütés, tűz), és ne dobja őket tűzbe. Az elemek felrobbanhatnak.
- Vegye ki az elemeket, ha tudja, hogy a terméket hosszabb ideig nem fogja használni. Ellenkező esetben az akkumulátorok szivároghatnak és kárt okozhatnak.
- Tartsa az elemeket kisgyermek elől elzárva. Az elemek lenyelése esetén azonnal forduljon orvoshoz.
- Ne töltsse újra a nem újratölthető elemeket.
- Ha az elemek szivárognak, távolítsa el őket egy ronggyal, és megfelelően ártalmatlanítsa őket. Kerülje az akkumulátorsav bőrrel és szemmel való érintkezését. Ha mégis akkumulátorsav kerül a szemébe, alaposan öblítse ki bő vízzel, és azonnal forduljon orvoshoz. Ha az akkumulátorsav a bőrével érintkezik, mossa le az érintett területet bő szappannal és vízzel.
- A rendkívül alacsony légnyomásnak kitett akkumulátor robbanást okozhat gyúlékony folyadék vagy gáz szivárgása miatt.
- Ne zárja rövidre a csatlakozókat.

FIGYELMEZTETÉS!

A korlátozott fizikai, érzékelési vagy mentális képességekkel rendelkező személyeket (pl. részben megváltozott képességű személyeket, vagy a korlátozott fizikai és mentális képességekkel rendelkező idősebb személyeket), illetve a tapasztalatokkal és ismeretekkel nem rendelkezők (pl. nagyobb gyerekeket) érintő veszélyek.

- Ezt a lámpát nyolc éven felüli gyermekek, valamint korlátozott fizikai, érzékelő, illetve mentális képességekkel rendelkező vagy a készülék használatához szükséges gyakorlattal vagy tudással nem rendelkező személyek csak felügyelet mellett, illetve akkor használhatják, ha megtanították nekik a lámpa biztonságos használatának módját, és ismerik a használatból adódó veszélyeket. A lámpa nem gyermekjáték. Gyerekek nem végezhetnek tisztítást és felhasználói karbantartást felügyelet nélkül.
- Nyolc éven aluli gyereket ne engedjen a lámpa és a csatlakozóvezeték közelébe.
- Ne hagyja, hogy a gyerekek a csomagolófóliával játszanak. A gyerekek belegabalyodhatnak a fóliába, és megfulladhatnak.

ÉRTESÍTÉS!

Károsodásveszély!

Szakszerűtlen kezelés miatt a lámpa károsodhat.

- Ne hozza az USB-kábelt és a lámpát forró részekkel érintkezésbe.
- Soha ne tegye ki a lámpát magas hőmérsékletnek (fűtés, stb.) vagy az időjárás hatásainak (eső, stb.).
- Soha ne öntsön folyadékot a lámpába.
- Soha ne merítse a lámpát vízbe, és a tisztításhoz ne használjon gőzborotvát. Ellenkező esetben a lámpa károsodhat.
- A lámpát soha ne tegye mosogatógépbe. Az eszköz ettől tönkremehet.
- Ne használja a lámpát, ha a műanyag alkatrészei repedtek, sérültek vagy deformálódtak. A sérült alkatrészeket csak megfelelő eredeti pótalkatrészekre cserélje ki.
- A fényforrást a vásárló nem cserélheti ki.
- A lámpatest fényforrása nem cserélhető; ha a fényforrás elérte élettartama végét, a teljes lámpatestet ki kell cserélni.

Kezdeti üzembe helyezés

A lámpatest és a szállítási terjedelem ellenőrzése

HINWEIS!

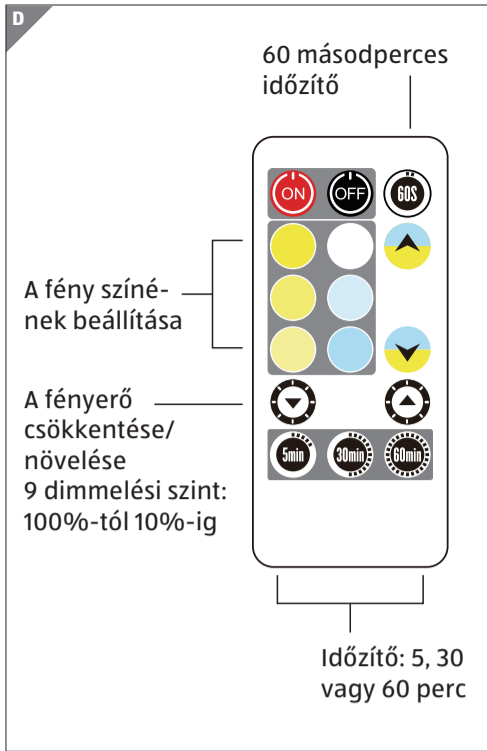
Kárveszély!

Ha a csomagolást óvatlanul, éles késsel vagy más hegyes tárggyal nyitja fel, a lámpatest gyorsan megsérülhet.

- Legyen nagyon óvatos a csomagolás kinyitásakor.
 1. Vegye ki a lámpát a csomagolásból.
 2. Ellenőrizze, hogy a szállítás teljes-e (lásd az **A ábrát**).
 3. Ellenőrizze, hogy a lámpatest vagy az egyes alkatrészek nem mutatnak-e sérülést. Ha ez a helyzet, ne használja a lámpát. Vegye fel a kapcsolatot a gyártóval a jótállási jegyen feltüntetett szervizcímen keresztül.

Összeszerelés

1. Illesse egymásba a világítótestet **1**, a bázist **2**, a teleszkópos rúd **3** és a clamp **4** (opcionálisan az állványt **6**) (lásd az **B. ábrát**).
2. Csavarozza a bilincset egy asztalhoz (lásd az **C ábrát**), vagy helyezze a lámpát az állvánnyal együtt egy szilárd felületre.
3. Csatlakoztassa az USB-kábelt **5** egy tápegységhez (a tápegység nem tartozék).
4. Csatlakoztassa a tápegységet az aljzathoz.
5. A stúdiófény elindítása és vezérlése a távirányítóval **6** és vezérelje a távirányítóval (lásd az **D ábrát**).



Akkumulátorcseré / eltávolítás

- Vegye ki a távirányító hátulján lévő elemtartót a retesz összenyomásával és egyidejű kihúzásával.
- Vegye ki az akkumulátort a fordított lépésben.
- Mindig ugyanolyan, CR2025 típusú, 3V \equiv -os elemet használjon.
- Az elem behelyezésekor ügyeljen a megfelelő pólusokra.
- A pozitív pólus (+) felőli oldal az elemtartón jelölve van.

Tisztítás

FIGYELMEZTETÉS!

Égési sérülés veszélye!

Működés közben a lámpa felforrósodik.

- Tisztítás előtt mindig hagyja teljesen lehűlni a lámpát.

ÉRTESÍTÉS!

Rövidzárlat veszélye!

A házba bejutó víz vagy más folyadék rövidzárlatot okozhat.

- A lámpát soha ne merítse vízbe vagy más folyadékba.
- Ügyeljen arra, hogy ne juthasson víz vagy más folyadék a ház belsejébe.

ÉRTESÍTÉS!

Károsodásveszély!

Szakszerűtlen kezelés miatt a lámpa károsodhat.

- Ne használjon agresszív tisztítószert, drót- vagy műanyagszőrű keféket, illetve éles vagy fémből készült tisztítóeszközöket, pl. kést, fémszivacsot és hasonlókat. Ezek az eszközök károsíthatják a felületeket.
- A lámpát soha ne tegye mosogatógépbe. Az eszköz ettől tönkremehet.
 1. A tisztítás megkezdése előtt húzza ki a hálózati csatlakozót a dugaszoló aljzattól.
 2. Hagyja teljesen lehűlni a lámpát.
 3. Törölje le a lámpát enyhén megnedvesített törlőronggyal. Hagyja az összes alkatrészt teljesen megszáradni.

Tárolás

Tárolás előtt minden alkatrésznek teljesen száraznak kell lennie.

- A lámpát mindig száraz helyen tárolja.
- Óvja a lámpát a közvetlen napsugárzástól.
- A lámpát gyermekektől elzárva, biztonságos helyen, +5 °C és +20 °C közötti hőmérsékleten (szobahőmérsékleten) tárolja.

Műszaki adatok

Modell:	46722
Teljesítmény:	10 W
A fényforrás fényárama:	900 lm
Feszültség bemenet:	5V \equiv

Védelmi osztály:	ⓘ
Teljesítménytényező:	> 0,5
USB kábel hossza:	2 m
Akkumulátor (távirányító):	1x CR2025 · 3V \equiv
Cikkszám:	829098

Ez a termék fényforrást tartalmaz F energiahatékonysági osztály.

Megfelelőségi nyilatkozat

CE Az EU-megfelelőségi nyilatkozat a mellékelt jótállási jegyen megadott címen kérhető.

Ártalmatlanítás

A csomagolás kezelése hulladékként

A csomagolást fajta szerint válogatva ártalmatlanítsa. A kéregpapírt és a kartont adja a hulladék papírhoz, a fóliákat a újrahasznosításra lehet átadni.

A fénySOR ártalmatlanítása

(Az Európai Unióban és egyéb szelektív hulladékgyűjtő rendszereket használó európai államokban alkalmazható).

A elhasználdott eszközöket ne kezelje háztartási hulladékként!

Ha a fénySOR-t nem lehet tovább használni, akkor minden felhasználót törvény kötelezi arra, hogy a használt eszközt a háztartási hulladéktól elválasztva, pl. a lakhelye/városrésze gyűjtőhelyére szállítsa. Ezzel biztosítja, hogy az eszközt szakszerűen újrahasznosítják és elkerüli a környezetre okozott negatív hatást. Ezért az elektromos eszközök ezzel a szimbólummal vannak megjelölve. Új készülék vásárlása esetén joga van a megfelelő régi készüléket visszavinni a kereskedőnek.

A legalább 400 négyzetméteres eladótérrel rendelkező elektromos és elektronikus berendezések kereskedői és a legalább 800 négyzetméteres eladótérrel rendelkező élelmiszer-kiskereskedők, akik rendszeresen árusítanak elektromos és elektronikus berendezéseket, szintén kötelesek a régi berendezéseket ingyenesen visszavenni, akár új készülék vásárlása nélkül is, ha a régi berendezés egyik méretben sem haladja meg a 25 cm-t. Ha az Ön elektromos és elektronikus berendezések hulladékai személyes adatokat tartalmaznak, akkor Ön maga felelős azok

törléseért, mielőtt visszaküldi azokat. Ha ez a régi készülék megemmisítése nélkül lehetséges, a régi készülék ártalmatlanítása előtt távolítsa el a régi elemeket vagy újratölthető elemeket és lámpákat, és vigye el azokat egy külön gyűjtőhelyre. A tartósan beépített újratölthető akkumulátorok esetében a készülék ártalmatlanításakor kérjük, jelezze, hogy a készülék újratölthető akkumulátort tartalmaz. Az eldobott termék ártalmatlanításának módjáról további információért forduljon a helyi vagy önkormányzati hatóságához.

Az elemek és akkumulátorok nem kerülhetnek a háztartási hulladékba!

A fogyasztónak törvényi kötelezettsége, hogy a használt elemeket és akkumulátorokat a lakókörnyezetében felállított gyűjtőpontokon vagy a kereskedésben leadja, függetlenül attól, hogy azok káros anyagot* tartalmaznak-e vagy sem. Így érhető el, hogy azok bekerüljenek a környezetbarát hulladékkezelési rendszerbe. * a következő jellel van ellátva: Cd = Kadmium, Hg = Hígany, Pb = Ólom

Megjegyzés az elemek biztonságos eltávolításáról:

Mielőtt az akkumulátort kidobja, teljesen le kell üríteni. Ehhez hagyja bekapcsolva a készüléket, amíg az már nem világít. Az akkumulátort selejtezés előtt ki kell szerelni az alapegységből, és a készülék többi részétől elkülönítve kell megsemmisíteni.

Az akkumulátor eltávolításához járjon el az **akkumulátor cseréje/eltávolítása** pontban leírtak szerint.

Az akkumulátorok ártalmatlanításakor vegye figyelembe a típuscímkén található, a kémiai rendszerre vonatkozó információkat is.

Az LR vagy C jelzés az adott akkumulátortípust írja le. A kémiai rendszerre a következők vonatkoznak

- LR: alkáli mangán elem

- C: Lítium gomeblem / R: kerek elem



**SZÁRMAZÁSI HELY: KÍNA
GYÁRTÓ:**

**MÜLLER-LICHT INTERNATIONAL GMBH
GOEBELSTRASSE 61-63
28865 LILIENTHAL
GERMANY**

ÜGYFÉLSZOLGÁLAT 829098
Kérjük forduljon a magyarországi **ALDI áruházakhoz**.
A FOGYASZTÁSI CIKK TÍPUSA: 46726 01/2024

**3
ÉV
JÓTÁLLÁS**