



# Montageanleitung



## LED SCHREIBTISCHLAMPEN



Dok./Rev.-Nr. 46788-46790\_BDA\_Tischleuchte\_Premium\_HOFER\_AT\_007

AT

### IMPORTIERT DURCH:

MÜLLER-LICHT INTERNATIONAL GMBH  
GOEBELSTRASSE 61-63  
28865 LILIENTHAL  
DEUTSCHLAND

### KUNDENDIENST

829971

Bitte wenden Sie sich an Ihre HOFER-Filiale.

MODELL:  
46788, 46789, 46790

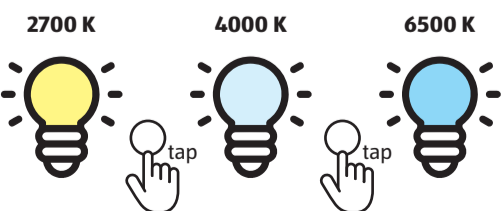
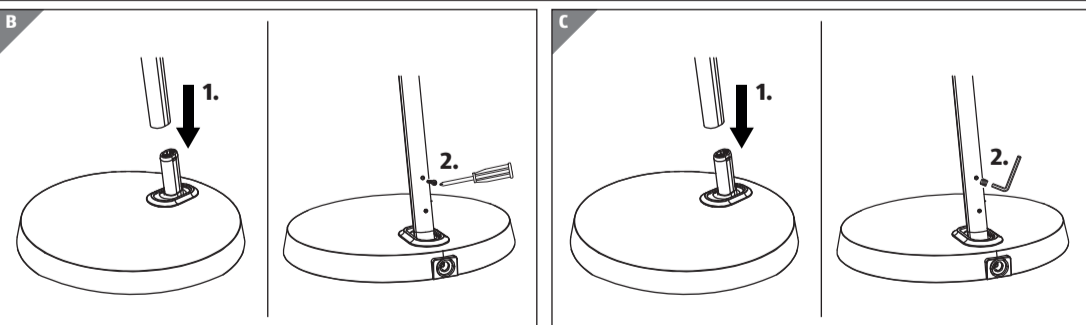
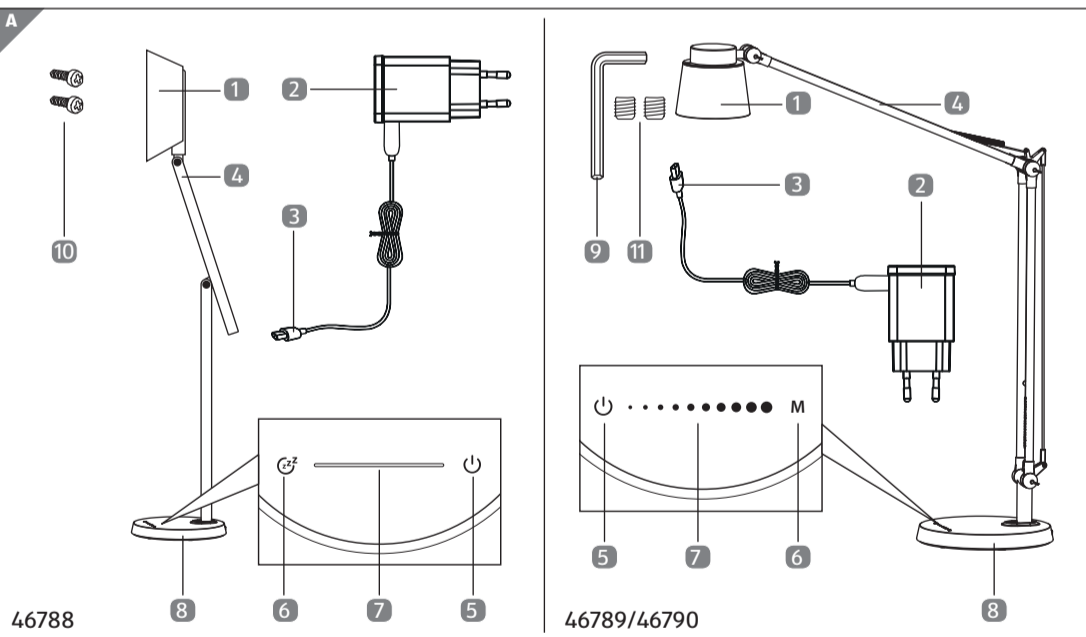
01/2024

# 3

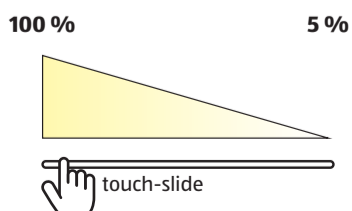
### JAHRE GARANTIE

### Lieferumfang/Produktteile

- |                |                   |                  |                   |
|----------------|-------------------|------------------|-------------------|
| 1 Leuchtenkopf | 4 Schwenkarm      | 7 Dimmer         | 10 Schrauben      |
| 2 Netzteil     | 5 An/AUS-Schalter | 8 Leuchtenfuß    | 11 Madenschrauben |
| 3 USB-Kabel    | 6 Umsschalttaste  | 9 Inbusschlüssel |                   |



**Farbwechsel per Schalter**  
Wechseln Sie je nach Bedarf zwischen 2700 K, 4000 K und 6500 K



**Stufenlos dimmbar**  
100 % bis 5% Licht

## Allgemeines Bedienungsanleitung lesen und aufbewahren



Diese Bedienungsanleitung gehört zu diesen LED Tischlampen (im Folgenden nur „Leuchte“ genannt). Sie enthält

wichtige Informationen zur Inbetriebnahme und Verwendung.

Lesen Sie die Bedienungsanleitung, insbesondere die Sicherheitshinweise, sorgfältig durch, bevor Sie die Leuchte einsetzen. Die Nichtbeachtung dieser Bedienungsanleitung kann zu schweren Verletzungen und zu Schäden an der Leuchte führen. Die Bedienungsanleitung basiert auf den in der Europäischen Union gültigen Normen und Regeln. Beachten Sie im Ausland auch landesspezifische Richtlinien und Gesetze.

Bewahren Sie die Bedienungsanleitung für die weitere Nutzung auf. Wenn Sie die Leuchte an Dritte weitergeben, geben Sie unbedingt diese Bedienungsanleitung mit.

## Zeichenerklärung

Die folgenden Symbole und Signalwörter werden in dieser Bedienungsanleitung, auf der Leuchte oder auf der Verpackung verwendet.

**! WARNUNG!**

Dieses Signalsymbol/-wort bezeichnet eine Gefährdung mit einem mittleren Risikograd, die, wenn sie nicht vermieden wird, den Tod oder eine schwere Verletzung zur Folge haben kann.

**HINWEIS!**

Dieses Signalwort warnt vor möglichen Sachschäden.



Dieses Symbol gibt Ihnen nützliche Zusatzinformationen zur Verwendung.



Dimmbarkeit.



Die Leuchte ist nicht dimmbar über konventionelle Dimmer.



Produkte, die mit diesem Symbol gekennzeichnet sind, entsprechen der Schutzklasse III.



Produkte, die mit diesem Symbol gekennzeichnet sind, entsprechen der Schutzklasse II.



Dieses Symbol weist darauf hin, dass Sie die Leuchte nur in Innenräumen verwenden dürfen.



Das Symbol „GS“ steht für geprüfte Sicherheit. Produkte, die mit diesem Zeichen gekennzeichnet sind, entsprechen den Anforderungen des deutschen Produktsicherheitsgesetzes (ProdSG).



Konformitätserklärung (siehe Kapitel „Konformitätserklärung“): Mit diesem Symbol gekennzeichnete Produkte erfüllen alle anzuwendenden Gemeinschaftsvorschriften des Europäischen Wirtschaftsraums.



Die Lichtquelle des umgebenden Produktes ist für den Benutzer nicht ersetzbar.



Die Leuchte ist schwenkbar.

--- Gleichstrom.

~ Wechselstrom.

Netzteil.

## Sicherheit

### Bestimmungsgemäßer Gebrauch

Die Leuchte ist ausschließlich zur Beleuchtung von Innenräumen konzipiert. Sie ist ausschließlich für den Privatgebrauch bestimmt und nicht für den gewerblichen Bereich geeignet.

Verwenden Sie die Leuchte nur wie in dieser Bedienungsanleitung beschrieben. Jede andere Verwendung gilt als nicht bestimmungsgemäß und kann zu Sachschäden führen.

Der Hersteller oder Händler übernimmt keine Haftung für Schäden, die durch nicht

bestimmungsgemäßen oder falschen Gebrauch entstanden sind.

## Sicherheitshinweise

**! WARNUNG!**

### Stromschlaggefahr!

Fehlerhafte Elektroinstallation oder zu hohe Netzspannung können zu elektrischem Stromschlag führen.

- Das verwendete Netzteil muss eine Sicherheitskleinspannung (SELV) bereitstellen.
- Schließen Sie die Leuchte nur an, wenn die Netzspannung der Steckdose mit der Angabe auf dem Typenschild übereinstimmt.
- Schließen Sie die Leuchte nur an eine gut zugängliche Steckdose an, damit Sie die Leuchte bei einem Störfall schnell vom Stromnetz trennen können.
- Betreiben Sie die Leuchte nicht, wenn sie sichtbare Schäden aufweist oder das Netzkabel bzw. der Netzstecker defekt ist.
- Wenn das Netzkabel der Leuchte beschädigt ist, muss es durch den Hersteller oder seinen Kundendienst oder eine ähnlich qualifizierte Person ersetzt werden, um Gefährdungen zu vermeiden.
- Öffnen Sie das Gehäuse nicht, sondern überlassen Sie die Reparatur Fachkräften. Wenden Sie sich dazu an eine Fachwerkstatt.
- Bei eigenständig durchgeführten Reparaturen, unsachgemäßem Anschluss oder falscher Bedienung sind Haftungs- und Garantieansprüche ausgeschlossen.
- Bei Reparaturen dürfen nur Teile verwendet werden, die den ursprünglichen Gerätedaten entsprechen. In dieser Leuchte befinden sich elektrische und mechanische Teile, die zum Schutz gegen Gefahrenquellen unerlässlich sind.
- Betreiben Sie die Leuchte nicht mit einer externen Zeitschaltuhr oder einem separaten Fernwirkssystem.
- Tauchen Sie weder die Leuchte noch das Netzkabel oder den Netzstecker in Wasser oder andere Flüssigkeiten.
- Fassen Sie den Netzstecker niemals mit feuchten Händen an.
- Ziehen Sie den Netzstecker nie am Netzkabel aus der Steckdose, sondern fassen Sie immer den Netzstecker an.
- Verwenden Sie das Netzkabel nie als Tragegriff.
- Halten Sie die Leuchte, den Netzstecker und das Netzkabel von offenem Feuer und heißen Flächen fern.
- Verlegen Sie das Netzkabel so, dass es nicht zur Stolperfalle wird.
- Knicken Sie das Netzkabel nicht und legen Sie es nicht über scharfe Kanten.
- Verwenden Sie die Leuchte nur in Innenräumen. Betreiben Sie die Leuchte nie in Feuchträumen.
- Lagern Sie die Leuchte nie so, dass sie in eine Wanne oder in ein Waschbecken fallen kann.
- Greifen Sie niemals nach einem Elektrogerät, wenn es ins Wasser gefallen ist. Ziehen Sie in einem solchen Fall sofort den Netzstecker.

- Wenn Sie die Leuchte nicht benutzen, sie reinigen oder wenn eine Störung auftritt, schalten Sie die Leuchte immer aus und ziehen Sie den Netzstecker aus der Steckdose.



**Gefahren für Kinder und Personen mit verringerten physischen, sensorischen oder mentalen Fähigkeiten (beispielsweise teilweise Behinderte, ältere Personen mit Einschränkung ihrer physischen und mentalen Fähigkeiten) oder Mangel an Erfahrung und Wissen (beispielsweise ältere Kinder).**

- Diese Leuchte kann von Kindern ab acht Jahren und darüber sowie von Personen mit verringerten physischen, sensorischen oder mentalen Fähigkeiten oder Mangel an Erfahrung und Wissen benutzt werden, wenn sie beaufsichtigt oder bezüglich des sicheren Gebrauchs der Leuchte unterwiesen wurden und die daraus resultierenden Gefahren verstehen. Kinder dürfen nicht mit der Leuchte spielen. Reinigung und Benutzerwartung dürfen nicht von Kindern ohne Beaufsichtigung durchgeführt werden.
- Halten Sie Kinder jünger als acht Jahre von der Leuchte und der Anschlussleitung fern.
- Lassen Sie Kinder nicht mit der Verpackungsfolie spielen. Kinder können sich beim Spielen darin verfangen und ersticken.



**Beschädigungsgefahr!**  
Unsachgemäßer Umgang mit der Leuchte kann zu Beschädigungen der Leuchte führen.

- Bringen Sie das Netzkabel nicht mit heißen Teilen in Berührung.
- Setzen Sie die Leuchte niemals hoher Temperatur (Heizung etc.) oder Witterungseinflüssen (Regen etc.) aus.
- Füllen Sie niemals Flüssigkeit in die Leuchte.
- Tauchen Sie die Leuchte zum Reinigen niemals in Wasser und verwenden Sie zur Reinigung keinen Dampfreiniger. Die Leuchte kann sonst beschädigt werden.
- Geben Sie die Leuchte keinesfalls in die Spülmaschine. Sie würden sie dadurch zerstören.
- Verwenden Sie die Leuchte nicht mehr, wenn die Kunststoffbauteile der Leuchte Risse oder Sprünge haben oder sich verformt haben. Ersetzen Sie beschädigte Bauteile nur durch passende Originalersatzteile.
- Die Lichtquelle des umgebenden Produktes sind für den Benutzer nicht ersetzbar.
- Wenn die Lichtquelle ihr Lebensdauerende erreicht hat, ist die gesamte Leuchte zu ersetzen

**Erstinbetriebnahme**

**Leuchte und Lieferumfang prüfen**



**Beschädigungsgefahr!**

Wenn Sie die Verpackung unvorsichtig mit einem scharfen Messer oder anderen spitzen Gegenständen öffnen, kann die Leuchte schnell beschädigt werden.

- Gehen Sie beim Öffnen sehr vorsichtig vor.
  1. Nehmen Sie die Leuchte aus der Verpackung.
  2. Prüfen Sie, ob die Lieferung vollständig ist (siehe **Abb. A**).
  3. Prüfen Sie, ob die Leuchte oder die Einzelteile Schäden aufweisen. Ist dies der Fall, benutzen Sie die Leuchte nicht. Wenden Sie sich über die auf der Garantiekarte angegebene Serviceadresse an den Hersteller.

**Montage**

- 46788:
1. Stecken Sie den Leuchtenstab auf den Leuchtenfuß **8**.
  2. Fixieren Sie beides mit den mitgelieferten Schrauben **10** (siehe **Abb. B**).
- 46789/46790:
1. Stecken Sie den Leuchtenstab auf den Leuchtenfuß **8**.
  2. Fixieren Sie beides mit den mitgelieferten Madenschrauben **11** und dem Inbusschlüssel **9** (siehe **Abb. C**).

**Leuchte in Betrieb nehmen**

1. Wählen Sie einen geeigneten Aufstellort für die Leuchte aus, z.B. eine Tischplatte. Die Fläche sollte eben und flach sein (keine Rohre oder ähnliches), achten Sie auch darauf, dass niemand versehentlich über das Netzkabel stolpern kann.
2. Verbinden Sie nun das Netzteil **2** mit der Leuchte und stecken Sie den Netzstecker in eine ordnungsgemäß installierte Steckdose.
3. Durch kurzen Druck auf den AN/AUS-Schalter **5** können Sie nun die Leuchte ein- und ausschalten.
4. Kurzes Drücken der Umschalttaste **6** zum Ändern der Farbtemperatur. Gleiten Sie mit dem Finger über die Dimmertaste **7** um die Leuchte zu dimmen. Memory-Funktion: Nach Ausschalten der Leuchte und erneutem Einschalten bleibt die zuletzt gewählte Einstellung erhalten.  
46788: Längeres Drücken der Umschalttaste **6** schaltet die Leuchte nach 90 Sekunden aus.  
46789/46790: Längeres Drücken des An/Aus-Schalters **5** schaltet die Leuchte nach 90 Sekunden aus.

**Reinigung**



**Verbrennungsgefahr!**

Die Leuchte wird während des Betriebs heiß.

- Lassen Sie die Leuchte vor jeder Reinigung vollständig abkühlen.



**Kurzschlussgefahr!**

In das Gehäuse eingedrungenes Wasser oder andere Flüssigkeiten können einen Kurzschluss verursachen.

- Tauchen Sie die Leuchte niemals in Wasser oder andere Flüssigkeiten.
- Achten Sie darauf, dass kein Wasser oder andere Flüssigkeiten in das Gehäuse gelangen.



**Beschädigungsgefahr!**

Unsachgemäßer Umgang mit der Leuchte kann zu Beschädigungen der Leuchte führen.

- Verwenden Sie keine aggressiven Reinigungsmittel, Bürsten mit Metall- oder Nylonborsten sowie keine scharfen oder metallischen Reinigungsgegenstände wie Messer, Metallschwämme und dergleichen. Diese können die Oberflächen beschädigen.
- Geben Sie die Leuchte keinesfalls in die Spülmaschine. Sie würden sie dadurch zerstören.
  1. Ziehen Sie vor der Reinigung den Netzstecker aus der Steckdose.
  2. Lassen Sie die Leuchte vollständig abkühlen.
  3. Wischen Sie die Leuchte mit einem leicht angefeuchteten Tuch ab. Lassen Sie alle Teile danach vollständig trocknen.

**Aufbewahrung**

Alle Teile müssen vor dem Aufbewahren vollkommen trocken sein.

- Bewahren Sie die Leuchte stets an einem trockenen Ort auf.
- Schützen Sie die Leuchte vor direkter Sonneneinstrahlung.
- Lagern Sie die Leuchte für Kinder unzugänglich, sicher verschlossen und bei einer Lagertemperatur zwischen +5 °C und +20 °C (Zimmertemperatur).

**Konformitätserklärung**

Die EU-Konformitätserklärung kann unter der in der beiliegenden Garantiekarte angeführten Adresse angefordert werden.

**Entsorgung**



**Verpackung entsorgen**

Entsorgen Sie die Verpackung sortenrein. Geben Sie Pappe und Karton zum Altpapier, Folien in die Wertstoffsammlung.

**Leuchte entsorgen**

(Anwendbar in der Europäischen Union und anderen europäischen Staaten mit Systemen zur getrennten Sammlung von Wertstoffen)

**Altgeräte dürfen nicht in den Hausmüll!**

Sollte die Leuchte einmal nicht mehr benutzt werden können, so ist jeder Verbraucher gesetzlich verpflichtet, Altgeräte getrennt vom Hausmüll, z. B. bei einer Sammelstelle seiner Gemeinde/ seines Stadtteils, abzugeben.

Damit wird gewährleistet, dass Altgeräte fachgerecht verwertet und negative Auswirkungen auf die Umwelt vermieden werden. Deswegen sind Elektrogeräte mit dem hier abgebildeten Symbol gekennzeichnet.

Beim Kauf eines Neugerätes haben Sie das Recht, das entsprechende Altgerät an Ihren Händler zurückzugeben.

Händler von Elektro- und Elektronikgeräten mit einer Verkaufsfläche von min. 400 qm sowie

**Technische Daten**

Modell:	46788	46789	46790
Eingangsspannung Netzteil:	220-240 V ~ / 50/60 Hz		
Ausgangsspannung Netzteil:	5V		
Eingangsspannung Leuchte:	5V		
Leistung:	10 W	6 W	6 W
Lichstrom Lichtquelle:	550 lm	360 lm	360 lm
Farbtemperatur:	2700 K / 4000 K / 6500 K		
Schutzklasse Netzteil:	II		
Schutzklasse Leuchte:	III		
Artikelnummer:	829971		

Lebensmittelhändler mit einer Verkaufsfläche von min. 800 qm, die regelmäßig Elektro- und Elektronikgeräte verkaufen, sind außerdem verpflichtet, Altgeräte unentgeltlich zurückzunehmen, auch ohne dass ein Neugerät gekauft wird, wenn die Altgeräte in keiner Abmessung größer als 25 cm sind.

Sofern Ihr Altgerät personenbezogene Daten enthält, sind Sie selbst für deren Löschung verantwortlich, bevor Sie es zurückgeben. Sofern dies ohne Zerstörung des Altgerätes möglich ist, entnehmen Sie die alten Batterien oder Akkus sowie Lampen bevor Sie das Altgerät zur Entsorgung zurückgeben und führen Sie sie einer separaten Sammlung zu. Bei fest verbauten Akkus ist bei der Entsorgung darauf hinzuweisen, dass das Gerät einen Akku enthält. Weitere Möglichkeiten zur Entsorgung des ausgedienten Produkts erfahren Sie bei Ihrer Gemeinde- oder Stadtverwaltung.

**Datenschutzerklärung**

**Sehr geehrter Kunde!**

Der Schutz personenbezogener Daten liegt uns sehr am Herzen. Mit den nachfolgenden Hinweisen zum Datenschutz wollen wir Ihnen näherbringen, welche Arten von personenbezogenen Daten wir im Reklamationsfall und für welche Zwecke erheben und wie wir diese Daten nutzen.

Verantwortlich für die Verarbeitung Ihrer personenbezogenen Daten ist die

**MÜLLER-LICHT International GmbH**  
Goebelstraße 61/63, 28865 Lilienthal, Germany  
Tel. +49 4298 9370 0, Fax +49-4298-9370-555,  
service@mueller-licht.de, www.mueller-licht.de

Ihre Daten werden wir zum Zweck der Garantieabwicklung an **teknihall Elektronik GmbH, Alfred-Nobel-Str.1 / Halle-B4, 63128 Dietzenbach** übermitteln.

Unsere Datenschutzbeauftragte erreichen Sie unter **datenschutz@mueller-licht.de** oder unserer Postadresse mit dem Zusatz „**der Datenschutzbeauftragte**“.

Sofern Sie die Garantiekarte zur Meldung von Reklamationen nutzen, werden die von Ihnen mitgeteilten Daten von uns zu dem Zweck gespeichert, Ihre Reklamation im Rahmen der ordnungsgemäßen Vertragsabwicklung zu bearbeiten. Soweit wir über die Garantiekarte Eingaben abfragen sind diese für eine Reklamation erforderlich. Eine Mitteilung dieser Angaben erfolgt ausdrücklich auf freiwilliger Basis und mit Ihrer Einwilligung. Soweit es sich hierbei um Angaben zu Kommunikationskanälen (beispielsweise E-Mail-Adresse, Telefonnummer) handelt, willigen Sie außerdem ein, dass wir Sie ggf. auch über diesen Kommunikationskanal kontaktieren, um Ihre Reklamation zu bearbeiten. Die in diesem Zusammenhang anfallenden Daten löschen wir, nachdem die Speicherung zur Erfüllung des Zwecks nicht mehr erforderlich ist. Sofern gesetzliche Aufbewahrungspflichten einer Löschung entgegenstehen, schränken wir die Verarbeitung ein.

Sie haben selbstverständlich jederzeit die Möglichkeit, Ihre Einwilligung uns gegenüber für die Zukunft zu widerrufen. Wenden Sie sich hierzu einfach an **datenschutz@mueller-licht.de**

Die Verarbeitung Ihrer Daten ist für die Garantieabwicklung erforderlich; ohne Bereitstellung der erforderlichen Daten ist die Garantieabwicklung nicht möglich.

Rechtsgrundlage für die Verarbeitung Ihrer personenbezogenen Daten im Rahmen einer Reklamation ist die Vertragsdurchführung gem. Art. 6 Abs. 1 S. 1 lit. b DSGVO sowie ggf. Ihre Einwilligung, Art. 6 Abs. 1 S. 1 lit. a DSGVO.

Abmessungen:

	Leuchtenfuß	Leuchtenkopf	Gesamthöhe
46788	Ø178 x 19 mm	182 x 92 mm	789 mm
46789/46790	Ø178 x 19 mm	Ø96 x 88 mm	1000 mm