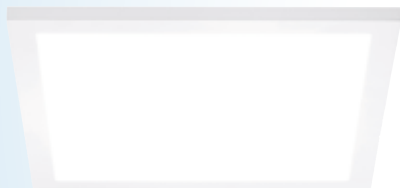




Használati útmutató

casalux[💡]

LED-ES PANEL



9A22021



9A22022



9A22023



9A22024

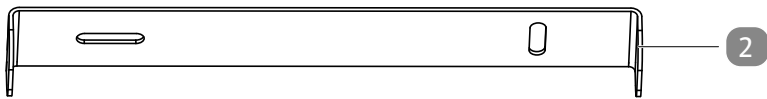




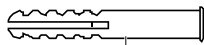
Modell: 9A22021/9A22022



Modell: 9A22023/9A22024



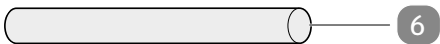
3



4



5



6

A csomag tartalma

- 1 Lámpa
- 2 Tartókonzol (előszerelt)
- 6 Védőtömlő, 2 db

A csomagban található összekötő elemek

- 3 Mennyezeti csavar, 2 db
- 4 Tipli, 2 db
- 5 Rögzítőcsavar (előszerelt), 2 db

Beszerzendő szükséges szerszámok

- 7 Fémkereső műszer



- 8 2 pólusú feszültségvizsgáló műszer



- 9 Ceruza



- 10 Fúrógép



- 11 Csillagfejű csavarhúzó



- 12 Kalapács



- 13 Lapos fejű csavarhúzó



Tartalom

A csomag tartalma	3
A csomagban található összekötő elemek	3
Beszerzendő szükséges szerszámok	3
Általános tudnivalók	5
Olvassa el és őrizze meg a használati útmutatót.....	5
Rendeltetésszerű használat.....	5
Jelmagyarázat	5
Biztonság	7
Meggjegyzések magyarázata	7
Általános biztonsági utasítások	8
Termékleírás	13
Felszerelés	14
A termék és a csomag tartalmának ellenőrzése	14
Szerelési hely meghatározása	14
A termék összeszerelése.....	15
Használat	21
A termék be- és kikapcsolása	21
Zavarok és hibaelhárítás	22
Tisztítás és karbantartás	23
Tárolás	24
Műszaki adatok	25
Hulladékkezelés	25
Csomagolás eltávolítása	25
A termék leselejtezése	25
Megfelelőségi nyilatkozat	25

Általános tudnivalók

Olvassa el és őrizze meg a használati útmutatót



A használati útmutató a LED-es panelhoz (a továbbiakban: „termék”) tartozik. Fontos tudnivalókat tartalmaz az üzembe helyezéssel és a kezeléssel kapcsolatban.

A termék használata előtt olvassa el alaposan a használati útmutatót, különösen a biztonsági utasításokat. A használati útmutató figyelmen kívül hagyása súlyos sérülésekhez vagy a termék károsodásához vezethet.

A használati útmutató az Európai Unióban érvényes szabványok és szabályok alapján készült. Kövesse az adott országban érvényes irányelveket és törvényeket is.

Őrizze meg a használati útmutatót. Ha a terméket továbbadja, feltétlenül mellékelje a használati útmutatót is.

Rendeltetészerű használat

A terméket száraz, zárt beltéri helyiségek kivilágítására terveztük. Kizárólag személyes használatra készült, ipari használatra nem alkalmas.

A termék normál használatra szolgál. A terméket kizárólag a használati útmutatónak megfelelően használja. Bármely más használat rendeltetésellenes használatnak minősül, anyagi kárt és/vagy személyi sérülést okozhat. A termék nem játékszer.

A gyártó és a forgalmazó a rendeltetésellenes vagy hibás használatból eredő károkért nem vállal felelősséget.

Jelmagyarázat

A használati útmutatóban, a terméken és a csomagoláson a következő jelöléseket használtuk.



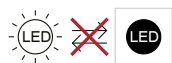
Ez a szimbólum a felszerelésről és a használatról nyújt hasznos kiegészítő információkat.



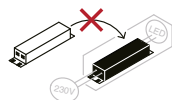
Megfelelőségi nyilatkozat (lásd a „Megfelelőségi nyilatkozat” c. fejezetet): Az itt látható jellel ellátott termékek teljesítik az Európai Gazdasági Térség összes vonatkozó közösségi előírását.



A GS (Geprüfte Sicherheit – ellenőrzött biztonság) jelzés igazolja: A termék megfelel a német termékbiztonságról szóló törvénynek (Produktsicherheitsgesetz – ProdSG) és rendeltetészerű, normál módon történő használat esetén biztonságos.



A fényforrás nem cserélhető



A vezérlőegység nem cserélhető



Az ezzel a szimbólummal ellátott termékek kizárólag száraz, zárt beltéri helyiségekben üzemeltethetők.



A termék fényereje normál Be/Ki falı kapcsolóval szabályozható.



Ez a lámpa nem alkalmas külső fényerő-szabályozóval és elektronikus kapcsolóval való használatra.



Váltakozó feszültség



Védővezeték



Fényáram



Phi fényáram



Színhőmérséklet (kelvin)



Világítási szög

W

Watt

V

Volt

Hz

Hertz (frekvencia)

mA

Milliamper

R_a

Színhűségi index

IP20

A termék „IP20” érintésvédelemmel rendelkező készülék, és kizárólag beltérben, magánháztartásokban használható.



Polipropilén



Hullámpapír



Papír

Biztonság

Megjegyzések magyarázata

A használati útmutatóban a következő jelöléseket és jelzőszavakat használjuk.



Ez a jelölés/jelzőszó közepes kockázatú veszélyt jelöl, amelyet ha nem kerülnek el, súlyos, akár halálos sérüléshez vezethet.



Ez a jelölés/jelzőszó alacsony kockázatú veszélyt jelöl, amelyet ha nem kerülnek el, kisebb vagy közepesen súlyos sérülésekhez vezethet.



Ez a jelzőszó lehetséges anyagi károokra figyelmeztet.

Általános biztonsági utasítások



Áramütés veszélye!

A hibás elektromos csatlakoztatás, illetve a túl magas hálózati feszültség áramütéshez vezethet.

- A termék telepítésekor hálózati feszültséggel dolgoznak, ezért engedéllyel rendelkező szakembernek kell végeznie a munkát az országban hatályos telepítési előírások és csatlakoztatási feltételek szerint.
- A telepítési, tisztítási és karbantartási munkák előtt csavarja ki a biztosítékot, vagy kapcsolja ki a kismegszakítót. 2 pólusú feszültségvizsgáló műszerrel ellenőrizze a feszültségmentességet.
- Ügyeljen arra, hogy a termék felszerelésénél ne sérüljenek meg vezetékek.
- Ne szerelje fel és ne használja a terméket, ha a terméken vagy a csatlakozókábelén látható sérülések lennének. Felismerhető meghibásodás fellépése esetén azonnal helyezze üzemén kívül a terméket.
- Ne használja a terméket külső időkapcsoló órával vagy külön távirányítható rendszerrel.
- Tartsa távol a terméket a nyílt lángtól és a forró felületektől.
- Ne merítse a terméket vízbe vagy más folyadékba.
- Óvja a terméket a nedvességtől, és tartsa távol víztől és egyéb folyadékoktól.
- A terméket csak beltéri helyiségekben használja. Soha ne használja nedves helyen vagy esőben.
- Akadályozza meg, hogy a gyermekek bármit a termékbe dugjanak.
- Soha ne nyisson fel elektromos berendezéseket.
- Ha nem használja a terméket, éppen tisztítja, vagy ha üzemzavar lép fel, csavarja ki a biztosítékot, illetve kapcsolja ki a kismegszakítót.

**FIGYELMEZTETÉS!****Áramütés veszélye és tűzveszély!**

A szakszerűtlen módosítások vagy javítások korlátozhatják a termék üzemeltetési biztonságát, ami áramütést vagy rövidzárlatot, következésképpen tüzet okozhat.

- Ne végezzen semmilyen módosítást a terméken.
- Ne végezzen önhatalmú javítási munkákat.
- Bízza képzett szakemberre a karbantartást.
- Javításánál csak olyan alkatrészeket szabad használni, amelyek megfelelnek az eredeti készülékadatoknak. A termékben olyan elektromos és mechanikus részegységek találhatók, melyek nélkülözhetetlenek a veszélyforrások elleni védelemhez.
- Nem érvényesíthető garancia és jótállási igény önhatalmúan végzett javításból, szakszerűtlen csatlakoztatásból és hibás kezelésből eredő meghibásodás esetén.

**FIGYELMEZTETÉS!****Tűzveszély!**

A termék szakszerűtlen használata tüzet okozhat.

- Soha ne takarja le a terméket hőszigetelő vagy egyéb anyaggal.
- Ne működtesse a terméket gyúlékony vagy robbanékony anyagok közelében.
- Ne szerelje fel a terméket nedves vagy áramvezető sajátosságú felületen.
- A terméket csak normál, ill. nem gyúlékony felületre szerelje fel.
- Soha ne működtesse a terméket a csomagolásban.



Veszélyes a gyermekekre és a korlátozott fizikai, érzékelési vagy mentális képességű személyekre (például az idősebb emberekre, és azokra, akik nincsenek fizikai vagy szellemi képességeik teljes birtokában) vagy azon személyekre, akik nem rendelkeznek megfelelő tapasztalattal és tudással (például a nagyobb gyerekekre).

- A terméket a nyolcadik évüket betöltött gyermekek, illetve fizikailag, érzékszervileg vagy mentálisan korlátozott személyek, valamint a szükséges tapasztalatokkal és ismeretekkel nem rendelkező személyek csak felügyelet mellett vagy abban az esetben használhatják, ha betanították őket a termék biztonságos használatára, és megértették az abból eredő veszélyeket. Gyermekek nem játszhatnak a termékkel. Tisztítást és felhasználói karbantartást gyermekek felügyelet nélkül nem végezhetnek.
- Ügyeljen arra, hogy a termék kicsomagolását felnőtt végezze.
- Ne engedje, hogy gyermekek a csomagolóanyaggal játszanak. Játék közben belegabalyodhatnak és megfulladhatnak.
- A gyermekek játék közben az apró alkatrészeket szájukba véve megfulladhatnak. Ne engedje, hogy gyermekek az apró alkatrészekkel játszanak.
- Nyolc évesnél fiatalabb gyermeket ne engedjen a termék és a csatlakozóvezeték közelébe.
- Működés közben ne hagyja felügyelet nélkül a terméket.

**VIGYÁZAT!****Sérülésveszély!**

A termék LED-jei nagyon világosak. Ha sokáig vagy kis távolságból közvetlenül belenéz a fénybe, megsérülhet a retinája.

- Soha ne nézzen bele sokáig vagy kis távolságból közvetlenül a fénybe.
- Soha ne pásztázza a bekapcsolt terméket optikai eszközökkel (pl. nagyítósüveggel).

**VIGYÁZAT!****Égési sérülés veszélye!**

A termék egyes alkatrészei működés közben felforrósodhatnak. A termék véletlen megérintése égési sérülést okozhat.

- Használat után kapcsolja ki a terméket, és hagyja lehűlni.

**VIGYÁZAT!****Sérülésveszély!**

A hibás termék használata sérülésekhez vezethet.

- Kicsomagolás után azonnal ellenőrizze a termék épségét.

ÉRTESÍTÉS!

Meghibásodás veszélye!

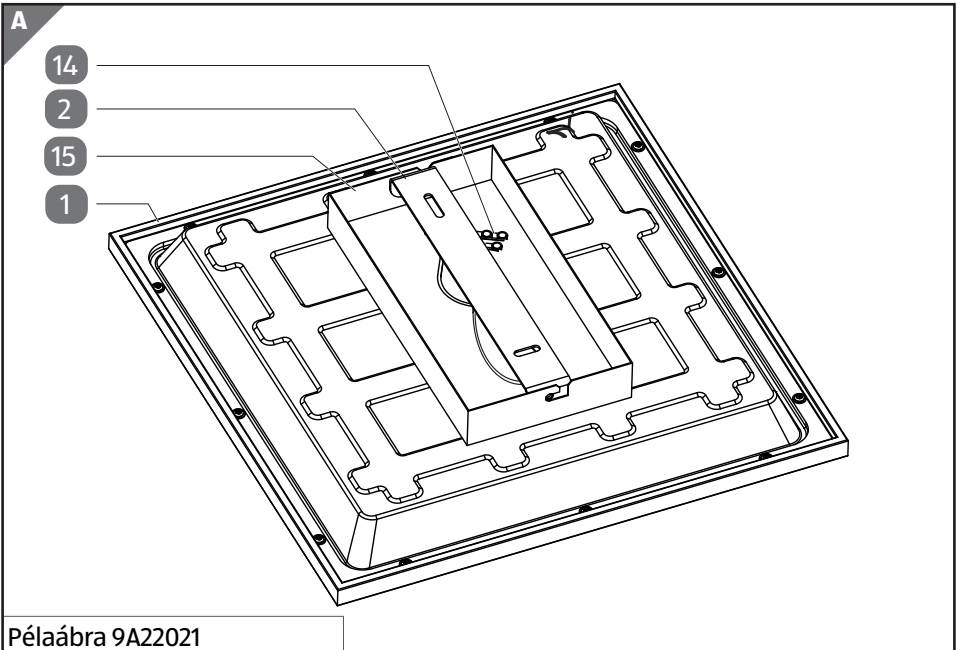
A szakszerűtlen használat a termék károsodásához vezethet.

- Kerülje a hőtorlódást, és ne takarja le a terméket hőszigetelő burkolatokkal vagy hasonló anyagokkal.
- Ne szerelje fel a terméket forró felületek közelében.
- A terméket soha ne tegye ki magas hőmérsékletnek (fűtőtest stb.) és az időjárás viszontagságainak (eső stb.).
- Soha ne töltsön folyadékot a termékbe.
- A terméket tisztítási célból ne merítse vízbe, és ne használjon hozzá gőztisztítót sem. Ellenkező esetben kárt tehet a termékben.
- A terméket semmi esetre se tegye a mosogatógépbe, mert tönkremegy.
- Ne akasszon semmilyen tárgyat a termékre.
- Ne használja tovább a terméket, ha műanyag részein repedés vagy vetemedés látható, esetleg deformálódott. A termék sérült alkatrészeit kizárólag eredeti, az adott termékhez való pótalkatrészekkel pótolja.
- A lámpa fényforrása nem cserélhető; ha a fényforrás elérte élettartama végét, a teljes lámpát ki kell cserélni.

Termékleírás

A termék száraz beltéri helyiségekbe történő beépítésre szolgáló LED-lámpa.

A lámpát **1** a tartókonzol **2** segítségével a helyiség mennyezetére kell felszerelni, és a lámpaburkolat **15** belső oldalán található sorkapcs **14** keresztül a házi elosztórendszer legközelebbi mennyezeti kábeléhez kell csatlakoztatni. Alternatív megoldásként a lámpa falra is felszerelhető, amennyiben elérhető közelségben van egy megfelelő csatlakozókábel. Ügyeljen arra, hogy a lámpát kartávolságon kívül szerelje fel.



14 Sorkapocs

15 Lámpaburkolat

Felszerelés

A termék és a csomag tartalmának ellenőrzése

ÉRTESÍTÉS!

Meghibásodás veszélye!

Ha a csomagolást figyelmetlenül, éles késsel vagy más hegyes tárggyal nyitja ki, akkor a termék könnyen megsérülhet.

– A csomagolás kinyitásakor óvatosan járjon el.

1. Vegye ki a terméket a csomagolásból.
2. Ellenőrizze a csomag hiánytalanságát (lásd **3. oldal**).
3. Ellenőrizze, hogy nem láthatók-e sérülések a terméken vagy bármely alkatrészén. Amennyiben igen, ne használja a terméket. Forduljon a forgalmazójához.

Szerelési hely meghatározása



Fémkereső műszer

1. A termék felszereléséhez válasszon egy szennyeződés- és pormentes helyet. Ügyeljen arra, hogy a kívánt felszerelési hely közel legyen egy mennyezeti kábelhez, illetve hogy a házi elektromos hálózat megfelelő mennyezeti kábele elegendő hosszúságú legyen a termék csatlakoztatásához. Ügyeljen arra is, hogy a felszerelési hely kartávolságon kívül legyen.
2. Fémvizsgáló műszer **7** segítségével győződjön meg arról, hogy a kívánt felszerelési hely fúrandó területén nem futnak kábelek vagy csővezetékek.
3. Ellenőrizze, hogy a mellékelt mennyezeti csavarok **3** és tiplik **4** alkalmasak-e a kívánt felszerelési helyen történő felszerelésre. Szükség esetén tájékozódjon a termék kívánt felszerelési helye számára alkalmas szerelési anyagokról.

A termék összeszerelése



Áramütés veszélye!

Saját maga és más is megsérülhet a hálózati feszültségen szakszerűtlenül végzett munkától.

- A szerelést és az elektromos csatlakoztatást szakképzett villanyszerelővel vagy az elektromos szerelésben jártas személyvel végeztesse. A szakembernek ismernie kell a lámpa tulajdonságait és a csatlakoztatási rendelkezéseket.
- A mennyezeti fúrási munkálatok előtt ellenőrizze, hogy az kívánt területen nem fut semmilyen elektromos vezeték, gázvezeték, vízvezeték vagy fűtéscső. Ehhez megfelelő vizsgálóműszereket használjon.
- Vegye figyelembe a használt fúrógép biztonsági utasításait.
- A szerelést feszültségmentes állapotban végezze. Kapcsolja ki az áramkör kismegszakítóját. Biztosítsa visszakapcsolás ellen (pl. figyelmeztető táblával).
- Ne foglalkozzon a termék felszerelésével, ha nem képes koncentrálni vagy nem érzi jól magát.



Fémkereső műszer



2 pólusú feszültségvizsgáló műszer



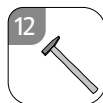
Ceruza



Fúrógép



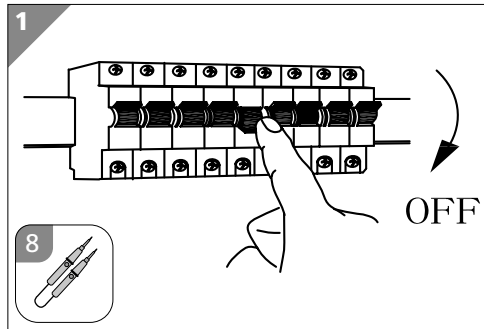
Csillagfejű csavarhúzó



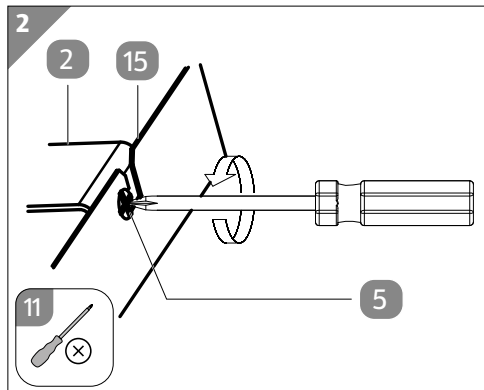
Kalapács



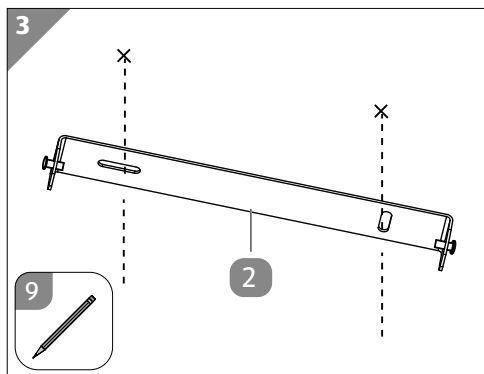
A használati útmutató a 9A22021 és a 9A22022 modell példáján bemutatva magyarázza el a termék felszerelését, csatlakoztatását és használatát. A felszerelés, a csatlakoztatás és a használat minden modellnél megegyezik.



1. A lámpa csatlakoztatására szolgáló mennyezeti kábel nem állhat feszültség alatt. Ehhez vegye ki a biztosítékot, vagy kapcsolja le a biztosítékszekrényben található túláramvédelmi megszakítót (0 állás). 2 pólusú feszültségvizsgáló műszerrel **8** ellenőrizze a feszültségmentességet (lásd **1. ábra**).
2. Fémvizsgáló műszer segítségével győződjön meg arról, hogy a fúrandó területen nem futnak kábelek vagy csővezetékek. Adott esetben válasszon másik helyet a felszereléshez.

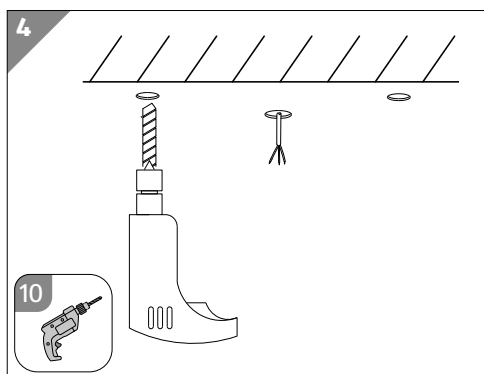


3. Kissé lazítsa meg a két előszerelt rögzítőcsavart **5**, és vegye le a tartókonzolt **2** a lámpaburkolatról **15**. A művelethez használjon csillagfejű csavarhúzó **11** (lásd **2. ábra**).

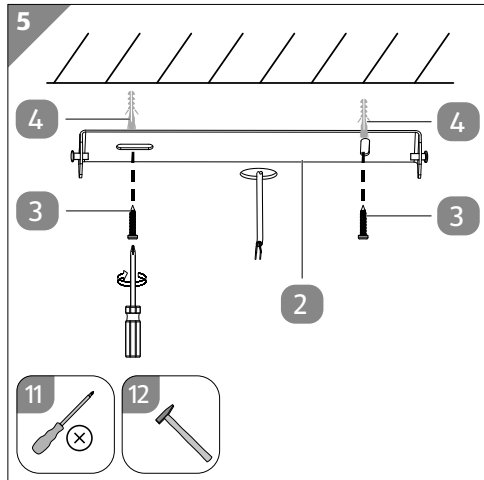


4. Jelölje meg a két tervezett furatot a tipliknek. Ehhez használjon ceruzát **9** (lásd **3. ábra**).

A furatok pontos megjelöléséhez helyezze a tartókonzolt **2** a mennyezetre, és húzza át a jelöléseket a tartókonzolt átmenő furatain.



5. Készítsen furatokat a megjelölt helyeken. Ehhez használjon fúrógépet **10** (lásd **4. ábra**).

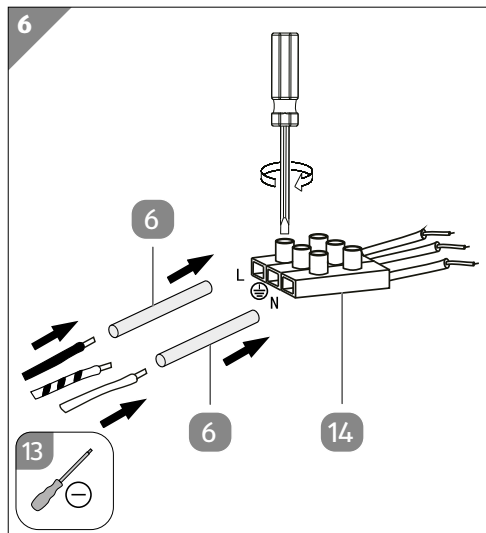


6. Mindegyik furatba helyezzen egy tiplit **4**. Ügyeljen arra, hogy a tipli felső szélé egy síkban legyen a szerelési aljzattal. Szükség esetén használjon kalapácsot **12** (lásd **5. ábra**).
7. Rögzítse a tartókonzolt a mennyezetre. Ehhez helyezze be a mennyezeti csavarokat **3** a tartókonzol átmenő furatain keresztül, és csillagfejű csavarhúzóval **11** csavarja be a tiplikbe.
- Ezzel sikeresen felszerelte a tartókonzolt a helyiség mennyezetére.

A termék csatlakoztatása



Lapos fejű csavarhúzó



1. A mennyezeti kábel bázisszigetelt vezetékeit a termék csatlakoztatása előtt kiegészítő szigeteléssel kell ellátni. Ehhez húzza a védőtömlőket **6** a házi elosztórendszer mennyezeti kábelének N és L vezetékeire.
2. Lazítsa meg a sorkapocs **14** csavarjait lapos fejű csavarhúzóval **13** (lásd **6. ábra**).
3. Kösse össze a termék csatlakozókábelét a házi elosztórendszer mennyezeti kábelével. Ehhez csatlakoztassa a mennyezeti kábel egyes vezetékeit megfelelően a sorkapocs csatlakozásaira.

A házhálózatban használt vezetékek színei általában a következők:

- Nullavezető (kék): N
- Áramvezető vezeték (fekete/barna): L
- Védővezeték (zöld/sárga):

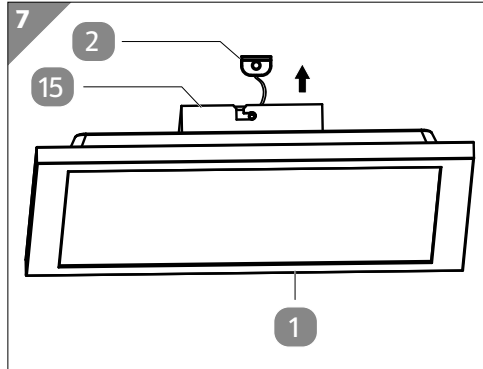
4. Rögzítse a sorkapcsot az előzőleg meglazított csavarok meghúzásával. A művelet során ügyeljen a kábelek megfelelő illeszkedésére.

A termék csatlakoztatása ezzel megtörtént.

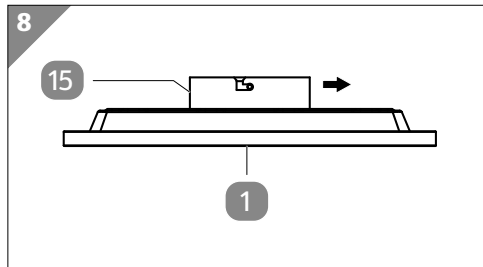
A termék rögzítése a tartókonzorra



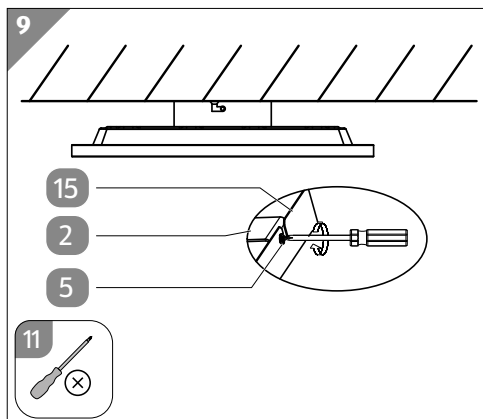
Csillagfejű csavarhúzó



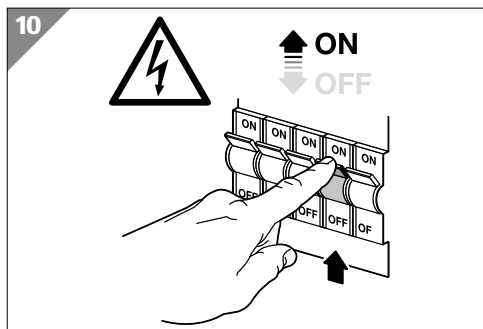
1. Helyezze a lámpa **1** lámpaburkolatát **15** alulról a tartókonzorra **2**. Ügyeljen arra, hogy a tartókonzol rögzítőcsavarjai a lámpaburkolat megfelelő nyílásaiba kerüljenek (lásd **7. ábra**).



2. Mozdassa meg kissé a lámpát **1**, hogy a lámpaburkolat **15** beakadjon a rögzítőcsavarokba (lásd **8. ábra**).



3. A lámpaburkolat **15** tartókonzolon **2** való rögzítéséhez húzza meg a rögzítő-csavarokat **5** csillagfejű csavarhúzóval **11** (lásd **9. ábra**).



4. Helyezze be ismét a biztosítékot, vagy kapcsolja be a túláramvédelmi megszakítót a biztosítékszekrényben (I állás) (lásd **10. ábra**).

A termék csatlakoztatása ezzel megtörtént, és a termék üzemkész.

Használat

A termék be- és kikapcsolása

- A termék bekapcsolásához hozza működésbe a megfelelő fali kapcsolót.
- A termék kikapcsolásához hozza működésbe a megfelelő fali kapcsolót.



A lámpa beépített fokozatszabályozóval rendelkezik. Kezelése normál Be/Ki fali kapcsolóval történik.

- A lámpa fényerejének szabályozásához kapcsolja ki a kapcsoló lámpáját, majd azonnal kapcsolja be újra.
 - 1× be = 100%
 - 1× ki / be = 50%
 - 2× ki / be = 30%
 - 3× ki / be = 15%

Zavarok és hibaelhárítás

Probléma	Lehetséges ok	Megoldás
A termék nem vagy csak időnként világít.	A terméket nem megfelelően csatlakoztatták a mennyezeti kábelre.	Csatlakoztassa a terméket helyesen a mennyezeti kábelre.
	A termék nincs bekapcsolva.	Kapcsolja be a terméket a megfelelő fali kapcsolóval.
	A fényforrás meghibásodott.	A lámpa fényforrása nem cserélhető; ha a fényforrás elérte élettartama végét, a teljes lámpát ki kell cserélni.

Tisztítás és karbantartás



FIGYELMEZTETÉS!

Áramütés veszélye!

A tisztítás során alkalmazott gondatlan eljárás áramütéshez vezethet.

- A termék tisztítása előtt győződjön meg róla, hogy a termék ki van kapcsolva. Ezen túlmenően vegye ki a biztosítékot vagy kapcsolja le a túláramvédelmi megszakítót a biztosítékszék-
rényben (0 állás).



VIGYÁZAT!

Sérülésveszély!

A termék egyes alkatrészei működés közben felforrósodhatnak. A termék véletlen megérintése égési sérülést okozhat.

- Kapcsolja ki a terméket a tisztítás előtt, és hagyja lehűlni.

ÉRTESÍTÉS!

Rövidzárlat veszélye!

A készülékházba beszivárgó víz vagy más folyadék rövidzárlatot okozhat.

- Soha ne merítse a terméket vízbe vagy más folyadékba.
- Ügyeljen arra, hogy ne kerüljön víz, illetve más folyadék a készülékházba.

ÉRTESÍTÉS!

Meghibásodás veszélye!

A szakszerűtlen használat a termék károsodásához vezethet.

- Ne használjon agresszív tisztítószeret, fém- vagy műanyag sörtéjű kefét, valamint éles, fém tisztítóeszközt, például kést, kemény kaparót vagy más hasonló tárgyakat. Ellenkező esetben megsérülhet a felület.
- A terméket semmi esetre se tegye a mosogatógépbe, mert tönkremegy.
 1. Vegye ki a biztosítékot, vagy kapcsolja le a biztosítószekrényben található túláramvédelmi megszakítót (0 állás).
 2. Hagyja teljesen lehűlni a terméket.
 3. Enyhén nedves ruhával törölje át a terméket. Ezt követően hagyja minden részét teljesen megszáradni.
 4. Helyezze be ismét a biztosítékot, vagy kapcsolja be a túláramvédelmi megszakítót a biztosítószekrényben (I állás).

Tárolás

Csak akkor rakja el, ha minden része teljesen száraz.

- A terméket mindig száraz helyen tartsa.
- Óvja a terméket a közvetlen napsugárzástól.
- A terméket gyermekek számára nem elérhető helyen, biztonságosan elzárva, 5 °C és 20 °C közötti hőmérsékleten (szobahőmérsékleten) tárolja.

Műszaki adatok

Modell:	9A22021/9A22022/9A22023/9A22024
Cikkszám:	827917
Tápfeszültség:	230 V~, 50 Hz
Teljesítmény:	max. 12 W
Érintésvédelmi osztály:	I
Védettség típusa:	IP20
Fényforrás:	LED-Modul, max. 11 W, a fényerő fali kapcsolóval szabályozható

A termék az „E” energiahatékonysági osztályba tartozó fényforrást tartalmaz.

Hulladékkezelés

Csomagolás eltávolítása



A csomagolást szétválogatva tegye a hulladékba. A kartont és papírt a papír, a fóliát a műanyag szelektív hulladékgyűjtőbe tegye.



A hulladék szétválogatásánál vegye figyelembe a csomagolóanyagok (a) és (b) jelzéseit, amelyek a következőket jelentik: 1-7: Műanyagok/20-22: Papír és karton/80-98: Kompozit anyagok.

A termék leselejtezése

(Az Európai Unión belül alkalmazandó, illetve azokban az országokban, amelyekben szelektív hulladékgyűjtést alkalmaznak)



A leselejtezett készülék nem kerülhet a háztartási hulladékok közé! Amennyiben a termék használhatatlanná válik, a **törvény előírásai szerint minden felhasználó köteles a háztartási hulladéktól elkülöníteni**, és leadni a legközelebbi gyűjtőállomáson. Így biztosítható a kidobott készülékek szakszerű újrahasznosítása, és elkerülhetők a környezetkárosító hatások. Ezért vannak ellátva az elektromos készülékek az itt látható jelöléssel.

Megfelelőségi nyilatkozat



Az EU-megfelelőségi nyilatkozat a jótállási adatlapon feltüntetett címen igényelhető.



Származási hely: Kína

Gyártó:

Horstmann GmbH & Co. KG
Hopfenstraße 1d
24114 Kiel
NÉMETORSZÁG

ÜGYFÉLSZOLGÁLAT

827917

Kérjük forduljon a magyarországi **ALDI**
áruházakhoz.

A FOGYASZTÁSI CIKK TÍPUSA:

9A22021/9A22022/9A22023/9A22024

11/2023

3
ÉV
JÓTÁLLÁS

