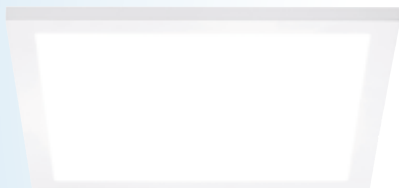




Bedienungs- anleitung

casalux[💡]

LED-PANEL



9A22021



9A22022



9A22023



9A22024

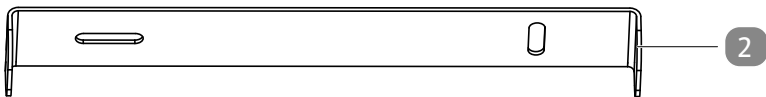




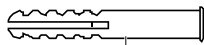
Modell: 9A22021/9A22022



Modell: 9A22023/9A22024



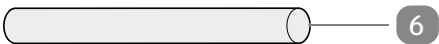
3



4



5



6

Lieferumfang

- 1 Leuchte
- 2 Montagebügel (vormontiert)
- 6 Schutzschlauch, 2×

Mitgelieferte Verbindungselemente

- 3 Deckenschraube, 2×
- 4 Dübel, 2×
- 5 Befestigungsschraube (vormontiert), 2×

Benötigte, nicht mitgelieferte Werkzeuge

- 7 Metallprüfgerät



- 8 2-poliger Spannungprüfer



- 9 Stift



- 10 Bohrmaschine



- 11 Kreuzschlitz-Schraubendreher



- 12 Hammer



- 13 Schlitzschraubendreher



Inhaltsverzeichnis

Lieferumfang	3
Mitgelieferte Verbindungselemente	3
Benötigte, nicht mitgelieferte Werkzeuge.....	3
Allgemeines	5
Bedienungsanleitung lesen und aufbewahren.....	5
Bestimmungsgemäßer Gebrauch	5
Zeichenerklärung	5
Sicherheit	7
Hinweiserklärung	7
Allgemeine Sicherheitshinweise.....	8
Produktbeschreibung	12
Installation	13
Produkt und Lieferumfang prüfen	13
Montageort finden	14
Produkt montieren.....	14
Bedienung	20
Produkt ein- und ausschalten	20
Störung und Behebung	21
Reinigung und Wartung	22
Aufbewahrung	23
Technische Daten	24
Entsorgung	24
Verpackung entsorgen.....	24
Produkt entsorgen	24
Konformitätserklärung	24

Allgemeines

Bedienungsanleitung lesen und aufbewahren



Diese Bedienungsanleitung gehört zu diesem LED-Panel (im Folgenden nur „Produkt“ genannt). Sie enthält wichtige Informationen zur Inbetriebnahme und Handhabung.

Lesen Sie die Bedienungsanleitung, insbesondere die Sicherheitshinweise, sorgfältig durch, bevor Sie das Produkt einsetzen. Die Nichtbeachtung dieser Bedienungsanleitung kann zu schweren Verletzungen oder zu Schäden am Produkt führen.

Die Bedienungsanleitung basiert auf den in der Europäischen Union gültigen Normen und Regeln. Beachten Sie im Ausland auch landesspezifische Richtlinien und Gesetze.

Bewahren Sie die Bedienungsanleitung für die weitere Nutzung auf. Wenn Sie das Produkt an Dritte weitergeben, geben Sie unbedingt diese Bedienungsanleitung mit.

Bestimmungsgemäßer Gebrauch

Das Produkt ist für die Ausleuchtung von trockenen, geschlossenen Innenräumen konzipiert. Es ist ausschließlich für den Privatgebrauch bestimmt und nicht für den gewerblichen Bereich geeignet.

Das Produkt ist vorgesehen für den normalen Gebrauch. Verwenden Sie das Produkt nur wie in dieser Bedienungsanleitung beschrieben. Jede andere Verwendung gilt als nicht bestimmungsgemäß und kann zu Sachschäden oder sogar zu Personenschäden führen. Das Produkt ist kein Kinderspielzeug.

Der Hersteller oder Händler übernimmt keine Haftung für Schäden, die durch nicht bestimmungsgemäßen oder falschen Gebrauch entstanden sind.

Zeichenerklärung

Die folgenden Symbole werden in dieser Bedienungsanleitung, auf dem Produkt oder auf der Verpackung verwendet.



Dieses Symbol gibt Ihnen nützliche Zusatzinformationen zur Installation oder zum Betrieb.

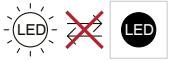


Konformitätserklärung (siehe Kapitel „Konformitätserklärung“): Mit diesem Symbol gekennzeichnete Produkte erfüllen alle anzuwendenden Gemeinschaftsvorschriften des Europäischen Wirtschaftsraums.

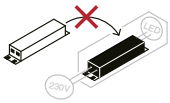
Zeichenerklärung



Das Siegel „Geprüfte Sicherheit“ (GS-Zeichen) bestätigt: Das Produkt ist mit dem Produktsicherheitsgesetz (ProdSG) konform und bei bestimmungsgemäßem und vorhersehbarem Gebrauch sicher.



Lichtquelle nicht austauschbar



Betriebsgerät nicht austauschbar



Mit diesem Symbol gekennzeichnete Produkte dürfen nur in Innenbereichen, in trockenen und geschlossenen Räumen betrieben werden.



Das Produkt ist mit einem normalen An/Aus-Wandschalter dimmbar.



Diese Leuchte ist nicht geeignet für externe Dimmer und elektronische Schalter.



Wechselspannung



Schutzleiter



Lumen



Lichtstrom Phi



Lichtfarbe (Kelvin)



Abstrahlwinkel

W

Watt

V

Volt

Hz Hertz (Frequenz)

mA Milliampere

R_a Farbwiedergabeindex

IP20 Das Produkt besitzt den Schutzgrad „IP20“ und ist ausschließlich für den Einsatz im Innenbereich von privaten Haushalten vorgesehen.



Polypropylen



Wellpappe



Papier

Sicherheit

Hinweiserklärung

Die folgenden Symbole und Signalwörter werden in dieser Bedienungsanleitung verwendet.



WARNUNG!

Dieses Signalsymbol/-wort bezeichnet eine Gefährdung mit einem mittleren Risikograd, die, wenn sie nicht vermieden wird, den Tod oder eine schwere Verletzung zur Folge haben kann.



VORSICHT!

Dieses Signalsymbol/-wort bezeichnet eine Gefährdung mit einem niedrigen Risikograd, die, wenn sie nicht vermieden wird, eine geringfügige oder mäßige Verletzung zur Folge haben kann.

HINWEIS!

Dieses Signalwort warnt vor möglichen Sachschäden.

Allgemeine Sicherheitshinweise



Stromschlaggefahr!

Fehlerhafte Elektroinstallation oder zu hohe Netzspannung können zu elektrischem Stromschlag führen.

- Bei der Installation dieses Produkts handelt es sich um eine Arbeit an der Netzspannung; sie muss daher von einer autorisierten Fachkraft nach den länderspezifischen Installationsvorschriften und Anschlussbedingungen durchgeführt werden.
- Drehen Sie vor Beginn der Installationsarbeiten sowie vor Reinigungs- und Wartungsarbeiten die Sicherung heraus bzw. schalten Sie den Sicherungsautomaten aus. Überprüfen Sie mit einem 2-poligen Spannungsprüfer die Spannungsfreiheit.
- Stellen Sie sicher, dass bei der Installation des Produkts keine Leitungen beschädigt werden.
- Montieren oder betreiben Sie das Produkt nicht, wenn das Produkt oder das Anschlusskabel sichtbare Schäden aufweisen. Nehmen Sie das Produkt beim Auftreten eines erkennbaren Defekts umgehend außer Betrieb.
- Betreiben Sie das Produkt nicht mit einer externen Zeitschaltuhr oder einem separaten Fernwirkssystem.
- Halten Sie das Produkt von offenem Feuer und heißen Flächen fern.
- Tauchen Sie das Produkt nicht in Wasser oder andere Flüssigkeiten.
- Schützen Sie das Produkt vor Feuchtigkeit und halten Sie Wasser und andere Flüssigkeiten vom Produkt fern.
- Verwenden Sie das Produkt nur in Innenräumen. Betreiben Sie es nie in Feuchträumen oder im Regen.

- Sorgen Sie dafür, dass Kinder keine Gegenstände in das Produkt hineinstecken.
- Öffnen Sie niemals eines der elektrischen Betriebsmittel.
- Wenn Sie das Produkt nicht benutzen, es reinigen oder wenn eine Störung auftritt, drehen Sie die Sicherung heraus bzw. schalten Sie den Sicherungsautomaten aus.



Stromschlag- oder Brandgefahr!

Nicht fachgerechte Modifikationen oder eine unsachgemäße Instandsetzung können die Betriebssicherheit des Produkts beeinträchtigen, was zu einem Stromschlag oder zu einem Kurzschluss und in der Folge zu einem Brand führen kann.

- Nehmen Sie keine Modifikationen am Produkt vor.
- Nehmen Sie keine eigenständigen Reparaturarbeiten vor.
- Lassen Sie eine Instandsetzung nur von geschultem Personal vornehmen.
- Bei Reparaturen dürfen nur Teile verwendet werden, die den ursprünglichen Gerätedaten entsprechen. In dem Produkt befinden sich elektrische und mechanische Teile, die zum Schutz gegen Gefahrenquellen unerlässlich sind.
- Bei eigenständig durchgeführten Reparaturen, unsachgemäßem Anschluss oder falscher Bedienung sind Haftungs- und Garantieansprüche ausgeschlossen.



Brandgefahr!

Unsachgemäßer Umgang mit dem Produkt kann einen Brand verursachen.

- Decken Sie das Produkt niemals mit wärmedämmenden oder anderen Materialien ab.

- Betreiben Sie das Produkt nicht in der Nähe von brennbaren oder explosiven Stoffen bzw. Materialien.
- Montieren Sie das Produkt nicht auf feuchtem oder leitendem Untergrund.
- Montieren Sie das Produkt nur auf normal- oder nicht entflammbaren Flächen.
- Betreiben Sie das Produkt nicht in der Verpackung.



Gefahren für Kinder und Personen mit verringerten physischen, sensorischen oder mentalen Fähigkeiten (beispielsweise teilweise Behinderte, ältere Personen mit Einschränkung ihrer physischen und mentalen Fähigkeiten) oder Mangel an Erfahrung und Wissen (beispielsweise ältere Kinder).

- Dieses Produkt kann von Kindern ab acht Jahren und darüber sowie von Personen mit verringerten physischen, sensorischen oder mentalen Fähigkeiten oder Mangel an Erfahrung und Wissen benutzt werden, wenn sie beaufsichtigt oder bezüglich des sicheren Gebrauchs des Produkts unterwiesen wurden und die daraus resultierenden Gefahren verstehen. Kinder dürfen nicht mit dem Produkt spielen. Reinigung und Benutzer-Wartung dürfen nicht von Kindern ohne Beaufsichtigung durchgeführt werden.
- Stellen Sie sicher, dass das Produkt von einem Erwachsenen ausgepackt wird.
- Lassen Sie Kinder nicht mit dem Verpackungsmaterial spielen. Kinder können sich beim Spielen darin verfangen und ersticken.
- Kinder können beim Spielen Kleinteile in den Mund nehmen und daran ersticken. Lassen Sie Kinder nicht mit Kleinteilen spielen.
- Halten Sie Kinder jünger als acht Jahre vom Produkt und der Anschlussleitung fern.
- Lassen Sie das Produkt während des Betriebs nicht unbeaufsichtigt.

**VORSICHT!****Verletzungsgefahr!**

Die LEDs in diesem Produkt sind sehr hell. Es kann zu Netzhautschäden führen, wenn Sie über längere Zeit oder aus kurzer Entfernung direkt in das Licht sehen.

- Schauen Sie niemals über längere Zeit oder aus kurzer Entfernung direkt in das Licht.
- Betrachten Sie das eingeschaltete Produkt nicht mit einem optischen Instrument (z. B. mit einer Lupe).

**VORSICHT!****Verbrennungsgefahr!**

Einzelne Teile des Produkts können während des Betriebs heiß werden. Versehentliches Berühren kann zu Verbrennungen führen.

- Schalten Sie das Produkt für eventuelle Arbeiten aus und lassen Sie es abkühlen.

**VORSICHT!****Verletzungsgefahr!**

Die Verwendung eines defekten Produkts kann zu Verletzungen führen.

- Überprüfen Sie unmittelbar nach dem Auspacken das Produkt auf Beschädigungen.

HINWEIS!

Beschädigungsgefahr!

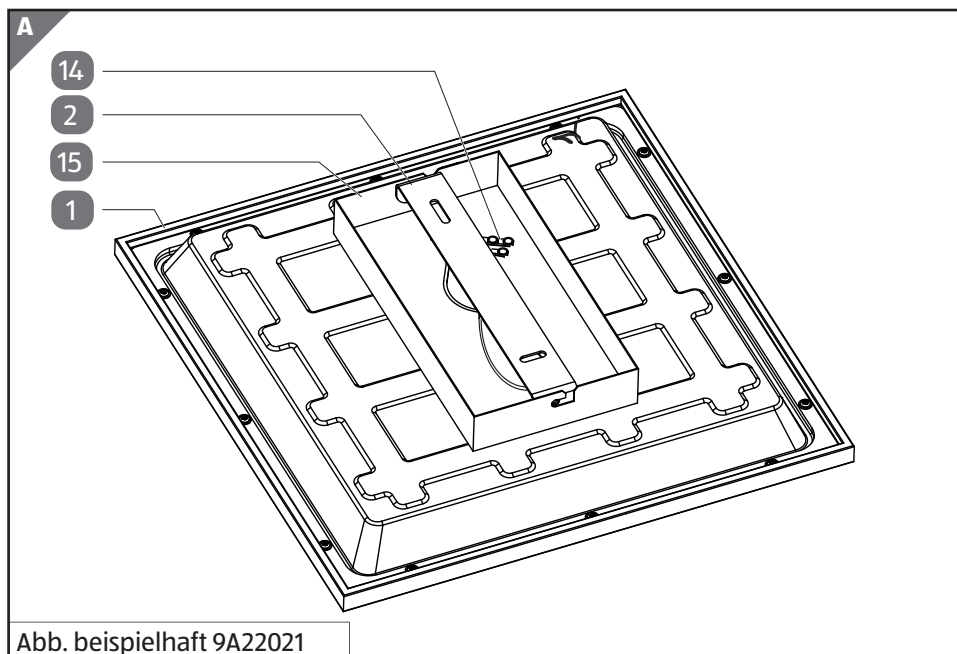
Unsachgemäßer Umgang mit dem Produkt kann zu Beschädigungen des Produkts führen.

- Vermeiden Sie einen Hitzestau, indem Sie das Produkt nicht mit wärmedämmenden Abdeckungen oder mit ähnlichen Werkstoffen abdecken.
- Montieren Sie das Produkt nicht in der Nähe von heißen Oberflächen.
- Setzen Sie das Produkt niemals hoher Temperatur (Heizung etc.) oder Witterungseinflüssen (Regen etc.) aus.
- Füllen Sie niemals Flüssigkeit in das Produkt.
- Tauchen Sie das Produkt zum Reinigen niemals in Wasser und verwenden Sie zur Reinigung keinen Dampfreiniger. Das Produkt kann sonst beschädigt werden.
- Geben Sie das Produkt keinesfalls in die Spülmaschine. Sie würden es dadurch zerstören.
- Hängen Sie keine Gegenstände an das Produkt.
- Verwenden Sie das Produkt nicht mehr, wenn die Kunststoffbauteile des Produkts Risse oder Sprünge haben oder sich verformt haben. Stellen Sie sicher, dass beschädigte Bauteile nur durch passende Originalersatzteile ersetzt werden.
- Die Lichtquelle dieser Leuchte ist nicht ersetzbar; wenn die Lichtquelle das Ende ihrer Lebensdauer erreicht hat, ist die gesamte Leuchte zu ersetzen.

Produktbeschreibung

Das Produkt ist eine LED-Leuchte zur Installation in trockenen Innenräumen.

Die Leuchte **1** wird mithilfe des Montagebügels **2** an der Raumdecke montiert und über die auf der Innenseite des Leuchtengehäuses **15** befindliche Lüsterklemme **14** an das nächstliegende Deckenkabel der Hausinstallation angeschlossen. Alternativ lässt sich die Leuchte auch an einer Wand montieren, sofern sich in ausreichender Nähe ein entsprechendes Anschlusskabel befindet. Achten Sie darauf, die Leuchte außerhalb der Armreichweite zu montieren.



14 Lüsterklemme

15 Leuchtgehäuse

Installation

Produkt und Lieferumfang prüfen

HINWEIS!

Beschädigungsgefahr!

Wenn Sie die Verpackung unvorsichtig mit einem scharfen Messer oder anderen spitzen Gegenständen öffnen, kann das Produkt schnell beschädigt werden.

- Gehen Sie beim Öffnen sehr vorsichtig vor.
 1. Nehmen Sie das Produkt aus der Verpackung.
 2. Prüfen Sie, ob die Lieferung vollständig ist (siehe **Seite 3**).
 3. Kontrollieren Sie, ob das Produkt oder die Einzelteile Schäden aufweisen. Ist dies der Fall, benutzen Sie das Produkt nicht. Wenden Sie sich an Ihre Filiale.

Montageort finden



Metallprüfgerät

1. Wählen Sie als Montageort für das Produkt einen schmutz- und staubfreien Ort. Achten Sie darauf, dass sich der gewünschte Montageort in der Nähe eines Deckenkabels der Hausinstallation befindet bzw. das entsprechende Deckenkabel der Hausinstallation ausreichend lang ist, um das Produkt daran anzuschließen. Stellen Sie außerdem sicher, dass sich der Montageort außerhalb der Armreichweite befindet.
2. Stellen Sie mit einem Metallprüfgerät **7** sicher, dass sich in den Bohrbereichen am gewünschten Montageort keine Kabel oder Rohrleitungen befinden.
3. Stellen Sie sicher, dass sich die im Lieferumfang enthaltenen Deckenschrauben **3** und Dübel **4** für die Montage am gewünschten Montageort eignen. Informieren Sie sich gegebenenfalls über geeignetes Montagematerial für den gewünschten Montageort des Produkts.

Produkt montieren



Stromschlaggefahr!

Durch unsachgemäße Arbeiten an der Netzspannung können Sie sich und andere verletzen.

- Lassen Sie die Montage und den elektrischen Anschluss durch einen ausgebildeten Elektriker oder eine für Elektroinstallationen eingewiesene Person vornehmen. Diese muss Kenntnis über die Eigenschaften der Leuchte und über die Anschlussbestimmungen haben.
- Stellen Sie vor Bohrarbeiten in der Decke sicher, dass an der gewünschten Stelle keine Stromleitungen, Gasleitungen, Wasserleitungen oder Heizungsrohre verlaufen. Verwenden Sie dazu geeignete Prüfgeräte.
- Beachten Sie die Sicherheitshinweise der verwendeten Bohrmaschine.
- Führen Sie die Montage im spannungsfreien Zustand durch.

Schalten Sie den Sicherungsautomaten des Stromkreises aus. Sichern Sie ihn (z. B. mit einem Warnschild) vor Wiedereinschalten.

- Montieren Sie das Produkt nicht, wenn Sie unkonzentriert sind oder sich unwohl fühlen.



Metallprüfgerät



2-poliger Spannungsprüfer



Stift



Bohrmaschine



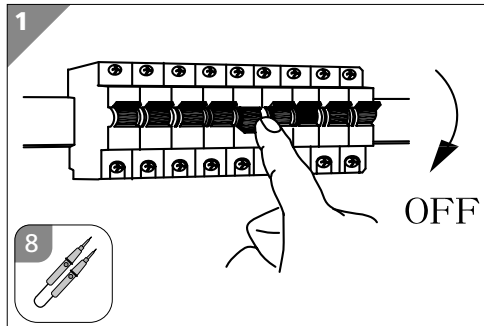
Kreuzschlitz-Schraubendreher



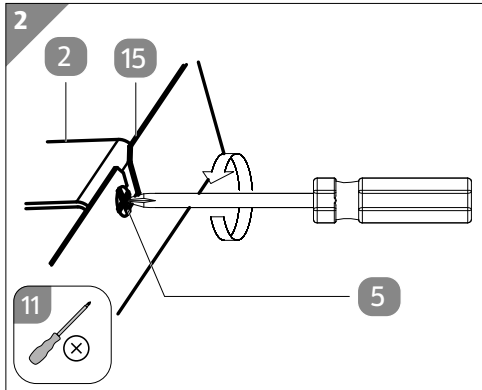
Hammer



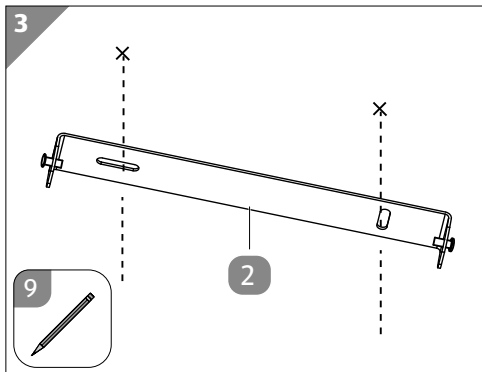
Diese Bedienungsanleitung erklärt die Montage, den Anschluss und die Bedienung des Produkts am Beispiel der Modelle 9A22021 und 9A22022. Montage, Anschluss die Bedienung sind bei allen Modellen identisch.



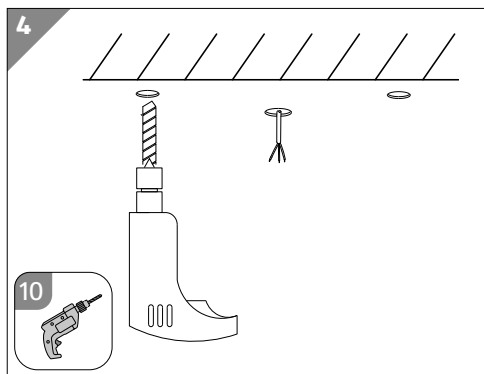
1. Stellen Sie sicher, dass am Deckenkabel, an das die Leuchte angeschlossen werden soll, keine Spannung vorliegt. Entfernen Sie hierfür die Sicherung oder schalten Sie den Leitungsschutzschalter im Sicherungskasten aus (0-Stellung). Überprüfen Sie mit einem 2-poligen Spannungsprüfer **8** die Spannungsfreiheit (siehe **Abb. 1**).
2. Stellen Sie mit einem Metallprüfgerät sicher, dass sich in den Bohrbereichen keine Kabel oder Rohrleitungen befinden. Wählen Sie gegebenenfalls eine andere Stelle für die Montage.



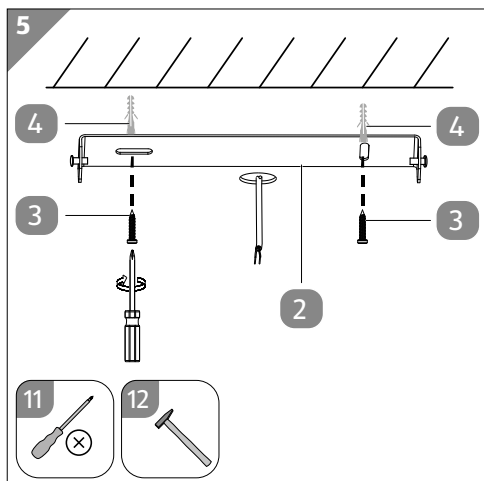
3. Lösen Sie die beiden vormontierten Befestigungsschrauben **5** leicht und nehmen Sie den Montagebügel **2** vom Leuchtengehäuse **15** ab. Verwenden Sie hierzu einen Kreuzschlitz-Schraubendreher **11** (siehe **Abb. 2**).



4. Markieren Sie die beiden geplanten Bohrlöcher für die Dübel. Verwenden Sie dazu einen Stift **9** (siehe **Abb. 3**).
Um die Bohrlöcher exakt zu markieren, platzieren Sie den Montagebügel **2** an der Decke und zeichnen Sie die Markierungen durch die Durchgangslöcher des Montagebügels hindurch.



5. Bohren Sie die Bohrlöcher an den markierten Positionen. Verwenden Sie dazu eine Bohrmaschine **10** (siehe **Abb. 4**).

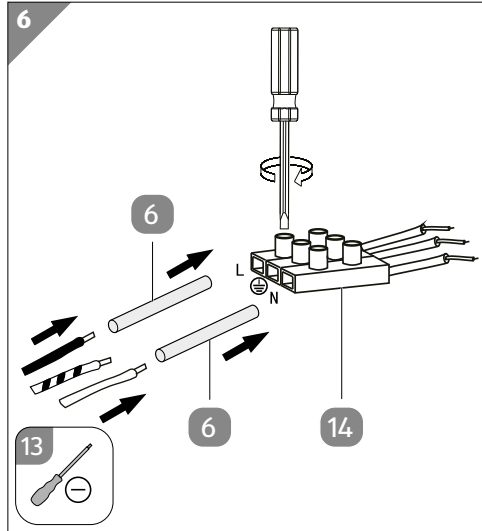


6. Setzen Sie in jedes Bohrloch einen Dübel **4** ein. Stellen Sie dabei sicher, dass die Oberkante der Dübel mit dem Montageuntergrund abschließt. Nehmen Sie gegebenenfalls einen Hammer **12** zur Hilfe (siehe **Abb. 5**).
7. Befestigen Sie den Montagebügel an der Decke. Führen Sie dazu die Deckenschrauben **3** durch die Durchgangslöcher des Montagebügels und schrauben Sie sie mithilfe eines Kreuzschlitz-Schraubendrehers **11** in die Dübel ein.
- Der Montagebügel ist nun an der Raumdecke montiert.

Produkt anschließen



Schlitzschraubendreher



1. Die basisisolierten Leiter des Deckenkabels müssen vor dem Anschluss des Produkts mit einer zusätzlichen Isolierung versehen werden. Ziehen Sie dazu die Schutzschläuche **6** über die Leiter L und N des Deckenkabels der Hausinstallation.
2. Lösen Sie die Schrauben der Lüsterklemme **14** mithilfe eines Schlitzschraubendrehers **13** (siehe **Abb. 6**).
3. Verbinden Sie das Anschlusskabel des Produkts mit dem Deckenkabel der Hausinstallation. Schließen Sie dazu die einzelnen Leiter des Deckenkabels korrekt an die Anschlüsse der Lüsterklemme an.

In der Regel haben die Leiter der Hausinstallation folgende Farben:

- Neutraleiter (blau): N
- Stromführende Leiter (schwarz/braun): L
- Schutzleiter (grün/gelb): \oplus

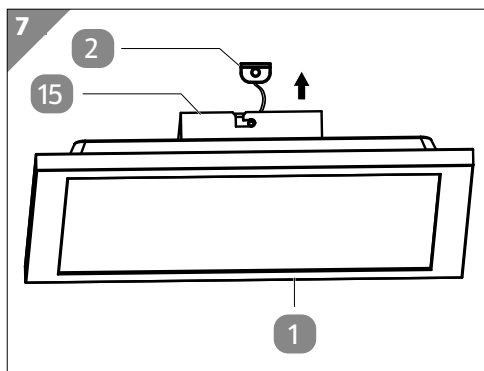
4. Schließen Sie die Lüsterklemme, indem Sie die zuvor gelösten Schrauben wieder anziehen. Achten Sie dabei auf den richtigen Sitz der Leiterkabel.

Das Produkt ist nun angeschlossen.

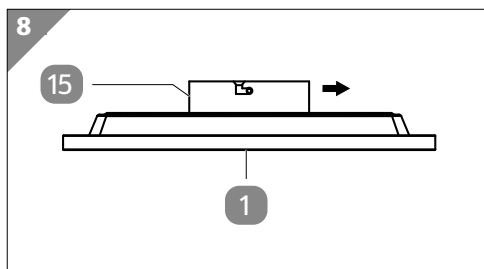
Produkt am Montagebügel befestigen



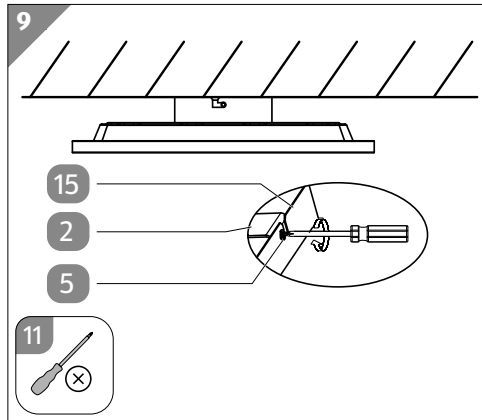
Kreuzschlitz-Schraubendreher



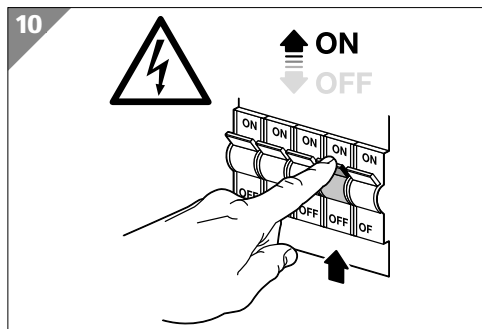
1. Setzen Sie das Leuchtengehäuse **15** der Leuchte **1** von unten auf den Montagebügel **2**. Stellen Sie dabei sicher, dass die Befestigungsschrauben des Montagebügels in die entsprechenden Aussparungen des Leuchtengehäuses greifen (siehe **Abb. 7**).



2. Verschieben Sie die Leuchte **1** etwas, bis das Leuchtengehäuse **15** in die Befestigungsschrauben eingehakt ist (siehe **Abb. 8**).



3. Drehen Sie die Befestigungsschrauben **5** mithilfe eines Kreuzschlitz-Schraubendrehers **11** fest, um das Leuchtengehäuse **15** am Montagebügel **2** zu fixieren (siehe **Abb. 9**).



4. Setzen Sie die Sicherung wieder ein oder schalten Sie den Leitungsschutzschalter am Sicherungskasten ein (I-Stellung) (siehe **Abb. 10**).

Das Produkt ist nun angeschlossen und betriebsbereit.

Bedienung

Produkt ein- und ausschalten

- Betätigen Sie den entsprechenden Wandschalter, um das Produkt einzuschalten.
- Betätigen Sie den entsprechenden Wandschalter, um das Produkt auszuschalten.



Die Leuchte verfügt über einen eingebauten Stufendimmer. Die Bedienung erfolgt über einen normalen An/Aus-Wandschalter.

- Um die Leuchte zu dimmen, machen Sie das Licht am Schalter aus und sofort wieder an.
 - 1× an = 100 %
 - 1× aus / an = 50 %
 - 2× aus / an = 30 %
 - 3× aus / an = 15 %

Störung und Behebung

Problem	Mögliche Ursache	Lösung
Das Produkt leuchtet nicht oder nur teilweise.	Das Produkt wurde nicht korrekt an das Deckenkabel angeschlossen.	Schließen Sie das Produkt korrekt an das Deckenkabel an.
	Das Produkt ist nicht eingeschaltet.	Schalten Sie das Produkt über den entsprechenden Wandschalter ein.
	Die Lichtquelle ist defekt.	Die Lichtquelle dieser Leuchte ist nicht ersetzbar; wenn die Lichtquelle das Ende ihrer Lebensdauer erreicht hat, ist die gesamte Leuchte zu ersetzen.

Reinigung und Wartung



WARNUNG!

Stromschlaggefahr!

Ein fahrlässiges Vorgehen bei der Reinigung kann zu einem Stromschlag führen.

- Stellen Sie sicher, dass das Produkt ausgeschaltet ist, bevor Sie das Produkt reinigen. Entfernen Sie außerdem die Sicherung oder schalten Sie den Leitungsschutzschalter im Sicherungskasten aus (0-Stellung).



VORSICHT!

Verletzungsgefahr!

Einzelne Teile des Produkts können während des Betriebs heiß werden. Versehentliches Berühren kann zu Verbrennungen führen.

- Schalten Sie das Produkt für die Reinigung aus und lassen Sie es abkühlen.

HINWEIS!

Kurzschlussgefahr!

In das Gehäuse eingedrungenes Wasser oder andere Flüssigkeiten können einen Kurzschluss verursachen.

- Tauchen Sie das Produkt niemals in Wasser oder andere Flüssigkeiten.
- Achten Sie darauf, dass kein Wasser oder andere Flüssigkeiten in das Gehäuse gelangen.

HINWEIS!**Beschädigungsgefahr!**

Unsachgemäßer Umgang mit dem Produkt kann zu Beschädigungen des Produkts führen.

- Verwenden Sie keine aggressiven Reinigungsmittel, Bürsten mit Metall- oder Nylonborsten sowie keine scharfen oder metallischen Reinigungsgegenstände wie Messer, harte Spachtel und dergleichen. Diese können die Oberflächen beschädigen.
- Geben Sie das Produkt keinesfalls in die Spülmaschine. Sie würden es dadurch zerstören.
 1. Entfernen Sie die Sicherung oder schalten Sie den Leitungsschutzschalter im Sicherungskasten aus (0-Stellung).
 2. Lassen Sie das Produkt vollständig abkühlen.
 3. Wischen Sie das Produkt mit einem leicht angefeuchteten Tuch ab. Lassen Sie alle Teile danach vollständig trocknen.
 4. Setzen Sie die Sicherung wieder ein oder schalten Sie den Leitungsschutzschalter am Sicherungskasten ein (I-Stellung).

Aufbewahrung

Alle Teile müssen vor dem Aufbewahren vollkommen trocken sein.

- Bewahren Sie das Produkt stets an einem trockenen Ort auf.
- Schützen Sie das Produkt vor direkter Sonneneinstrahlung.
- Lagern Sie das Produkt für Kinder unzugänglich, sicher verschlossen und bei einer Lagertemperatur zwischen 5 °C und 20 °C (Zimmertemperatur).

Technische Daten

Modell:	9A22021/9A22022/9A22023/9A22024
Artikelnummer:	827917
Versorgungsspannung:	230 V~, 50 Hz
Leistung:	max. 12 W
Schutzklasse:	I
Schutzart:	IP20
Lichtquelle:	LED-Modul, max. 11 W, dimmbar über Wandschalter

Dieses Produkt enthält eine Lichtquelle der Energieeffizienzklasse „E“..

Entsorgung

Verpackung entsorgen



Entsorgen Sie die Verpackung sortenrein. Geben Sie Pappe und Karton zum Altpapier, Folien in die Wertstoffsammlung.



Beachten Sie die Kennzeichnung der Verpackungsmaterialien bei der Abfalltrennung, diese sind gekennzeichnet mit Abkürzungen (a) und Nummern (b) mit folgender Bedeutung: 1-7: Kunststoffe/20-22: Papier und Pappe/80-98: Verbundstoffe.

Produkt entsorgen

(Anwendbar in der Europäischen Union und anderen europäischen Staaten mit Systemen zur getrennten Sammlung von Wertstoffen)



Altgeräte dürfen nicht in den Hausmüll!

Sollte das Produkt einmal nicht mehr benutzt werden können, so ist jeder Verbraucher **gesetzlich verpflichtet, Altgeräte getrennt vom Hausmüll**, z. B. bei einer Sammelstelle seiner Gemeinde/seines Stadt-



teils, abzugeben. Damit wird gewährleistet, dass Altgeräte fachgerecht verwertet und negative Auswirkungen auf die Umwelt vermieden werden. Deswegen sind Elektrogeräte mit dem hier abgebildeten Symbol gekennzeichnet.

Konformitätserklärung



Die EU-Konformitätserklärung kann unter der in der beiliegenden Garantiekarte angeführten Adresse angefordert werden.



AT

Hergestellt in: China

Vertrieben durch:

Horstmann GmbH & Co. KG

Hopfenstraße 1d

24114 Kiel

DEUTSCHLAND

KUNDENDIENST

827917

Bitte wenden Sie sich an Ihre **HOFER-Filiale**.

MODELL:

9A22021/9A22022/9A22023/9A22024

11/2023

3
JAHRE
GARANTIE

