

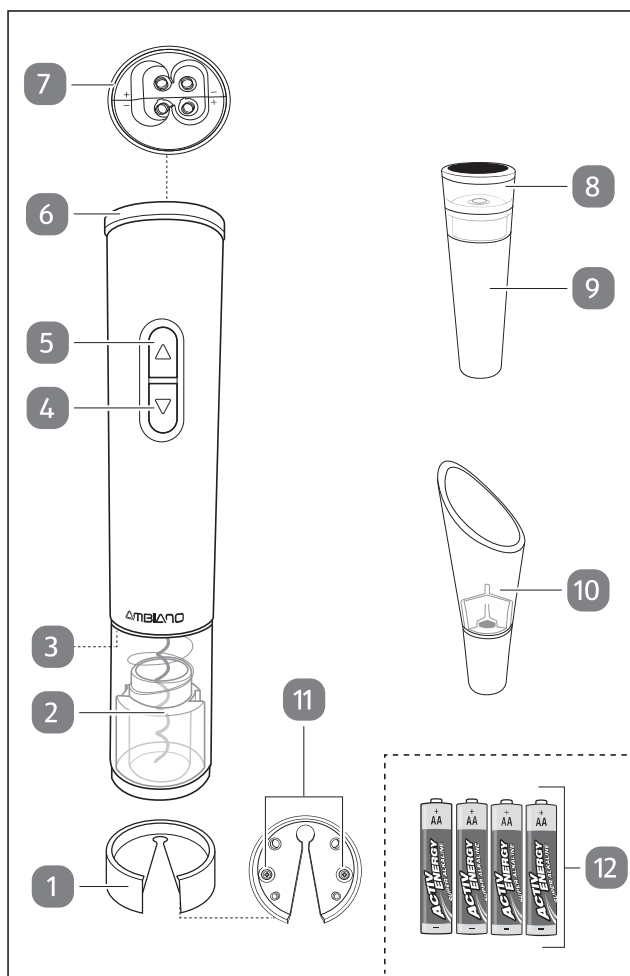


Használati útmutató

AMBIANO

ROZSDAMENTES ACÉL DUGÓHÚZÓ, ELEKTROMOS





A csomag tartalma

- 1 Fóliavágó
- 2 Spirál
- 3 Üzemi világítás
- 4 ▽ gomb
- 5 ▲ gomb
- 6 Elemtartó fedele
- 7 Elemtartó
- 8 Vákuumdugó-fej
- 9 Vákuumdugó
- 10 Borkiöntő
- 11 Penge, 2 db
- 12 Elem, 4 db



A csomag 4 darab AA típusú 1,5 V-os elemet tartalmaz.

Tartalom

A csomag tartalma	3
Általános tudnivalók	5
Olvassa el és őrizze meg a használati útmutatót.....	5
Rendeltetésszerű használat.....	5
Jelmagyarázat	6
Biztonság.....	7
Megjegyzések magyarázata.....	7
Általános biztonsági utasítások	8
Termékleírás.....	13
Első használatba vétel	14
A termék és a csomag tartalmának ellenőrzése	14
Alaptisztítás.....	14
Az elemek behelyezése / cseréje	15
Használat	16
Fóliavágó	16
Dugó eltávolítása	17
Borkiöntő.....	18
Vákuumdugó	18
Zavarok és hibaelhárítás.....	19
Tisztítás és karbantartás	20
Tisztítás	20
Tárolás.....	21
Műszaki adatok	21
Leselejtezés	21
A csomagolás leselejtezése.....	21
A termék leselejtezése	21
Megfelelőségi nyilatkozat.....	22

Általános tudnivalók

Olvassa el és őrizze meg a használati útmutatót



A használati útmutató a rozsdamentes acél dugóhúzóhoz, elektromos (a továbbiakban: „termék”) tartozik. Fontos tudnivalókat tartalmaz az üzembe helyezéssel és a kezeléssel kapcsolatban.

A termék használata előtt olvassa el alaposan a használati útmutatót, különösen a biztonsági utasításokat. A használati útmutató figyelmen kívül hagyása súlyos sérülésekhez és/vagy a termék károsodásához vezethet.

A használati útmutató az Európai Unióban érvényes szabványok és szabályok alapján készült. Kövesse az adott országban érvényes irányelveket és törvényeket is.

Őrizze meg a használati útmutatót. Ha a terméket továbbadja, feltétlenül mellékelje a használati útmutatót is.

Forduljon az ügyfélszolgálathoz, ha elektronikus példányokra lenne szüksége a használati útmutatóból.

Rendeltetészerű használat

A termék kizárólag dugónak borospalackokból való eltávolítására szolgál. Kizárólag személyes használatra készült, ipari, kereskedelmi használatra nem alkalmas. A termék nem játékszer.

A terméket kizárólag a használati útmutatónak megfelelően használja. Bármely más használat rendeltetésellenes használatnak minősül, anyagi kárt és/vagy személyi sérülést okozhat.

A gyártó és a forgalmazó a rendeltetésellenes vagy hibás használatból eredő károkért nem vállal felelősséget.

Jelmagyarázat

Jelmagyarázat

A használati útmutatóban, a terméken és a csomagoláson a következő jelöléseket használtuk.



Ez a jel a használatról nyújt hasznos kiegészítő tudnivalókat.



Megfelelőségi nyilatkozat (lásd „Megfelelőségi nyilatkozat” c. fejezet): Az itt látható jellel ellátott termékek teljesítik az Európai Gazdasági Térség valamennyi vonatkozó közösségi előírását.

Biztonság

Megjegyzések magyarázata

A használati útmutatóban a következő jelöléseket és jelzőszavakat használjuk.



Ez a jelölés/jelzőszó közepes kockázatú veszélyt jelöl, amelyet ha nem kerülnek el, súlyos, akár halálos sérüléshez vezethet.



Ez a jelölés/jelzőszó alacsony kockázatú veszélyt jelöl, amelyet ha nem kerülnek el, kisebb vagy közepesen súlyos sérülésekhez vezethet.

ÉRTESÍTÉS!

Ez a jelzőszó lehetséges anyagi károokra figyelmeztet.

Általános biztonsági utasítások



Veszélyes a gyermekekre és a csökkent fizikai, érzékszervi vagy szellemi képességekkel rendelkező személyekre (például részben akadályozott, korlátozott fizikai és szellemi képességekkel rendelkező idősebb személyekre) vagy tapasztalat és ismeretek hiányával rendelkező személyekre (például nagyobb gyermekekre).

- A terméket gyermekek nem használhatják.
- A terméket csökkent fizikai, érzékelési vagy mentális képességű, illetve kellő tapasztalattal és tudással nem rendelkező személyek csak felügyelet mellett, vagy a termék biztonságos használatára vonatkozó tájékoztatás után használhatják, ha tisztában vannak a hozzá kapcsolódó veszélyekkel.
- Gyermekek nem játszhatnak a termékkel.
- A termék tisztítását gyermekek felügyelet nélkül nem végezhetik.

- Ne engedjen gyermekeket a termék közelébe.
- Ne engedje, hogy gyermekek a csomagolófóliával játsszanak. Játék közben belegabalyodhatnak és megfulladhatnak.
- A rendeltetéssel ellentétes használat sérülésekhez vezethet.
- A működés közben mozgó tartozékok vagy kiegészítők cseréje előtt a terméket ki kell kapcsolni, és le kell választani az elektromos hálózatról.
- A terméket háztartási vagy hasonló jellegű felhasználásra terveztük, például:
 - üzletek, irodák és egyéb ipari területek dolgozóinak ellátására szolgáló konyhákban;
 - mezőgazdasági birtokon;
 - szállodák, motelek és egyéb lakóintézmények vendégeinek kiszolgálására;
 - reggeliztető panziókban.
- Tisztítsa meg a terméket és az élelmi-szerrel érintkező felületeket a „Tisztítás és karbantartás” című fejezetben leírt módon.



Robbanásveszély!

Az elemek nem rendeltetésszerű használata robbanást okozhat.

- Az elemeket rövidre zárni tilos.
- Soha ne szedje szét az elemeket.
- Soha ne zárja rövidre az áramellátás csatlakozópontjait. Kerülje el a kivezetések fémes tárgyakkal történő érintkezését.
- Óvja az elemeket a mechanikus károsodásuktól.
- Elemcsere esetén csak az elhasználttal azonos vagy egyenértékű elemet használjon.
- A lemerült elemeket vegye ki a termékből és biztonságosan ártalmatlanítsa ezeket.
- Soha ne dobja az elemeket tűzbe, és tartsa távol a terméket nyílt lángtól és forró felületektől.
- Ne tegye ki a terméket magas hőmérsékletnek, például közvetlen napfénynek.
- Ne töltsön fel nem újratölthető elemeket.

- A behelyezés során ügyeljen az elemek pozitív (+) és negatív (-) pólusára.
- Mindig az egész elemkészletet cserélje. Soha ne használjon egyszerre régi és új elemeket vagy különböző töltöttségű elemeket.
- A feltöltés előtt az újratölthető elemeket ki kell venni a termékből.



Marási sérülés veszélye!

A sérült vagy kifolyó telepek a bőrre jutva marási sérülést okozhatnak.

- Az elemből kifolyó folyadék bőrre, nyálkahártyára, szembe ne kerüljön. Ha mégis érintkezik a folyadékkal, azonnal öblítse le az érintett területet bő mennyiségű tiszta vízzel, és szükség esetén forduljon orvoshoz.
- Kifolyt elem esetén feltétlenül viseljen védőkesztyűt, és száraz, nedvszívó ronggyal távolítsa el az elemből származó folyadékot.
- Rendszeresen ellenőrizze az elemeket.

Kifolyó elemek kárt tehetnek a termékben.

- Vegye ki az elemeket, ha a terméket hosszú időn keresztül nem használja.

ÉRTESÍTÉS!

Meghibásodás veszélye!

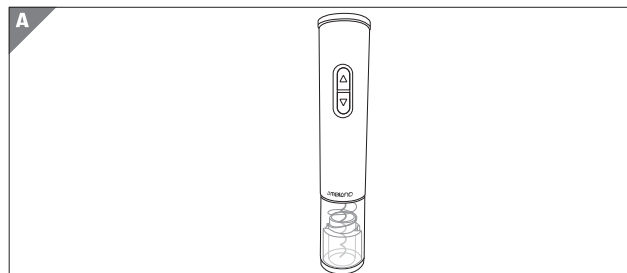
A szakszerűtlen használat a termék károsodásához vezethet.

- Ne használja a terméket, ha sérülés látható rajta.
- Ne tegye olyan helyre a terméket, ahonnan kádba vagy mosdókagylóba eshet.
- Soha ne tegye ki a terméket magas hőmérsékletnek és az időjárás viszontagságainak (pl. fagynak).
- Az üzemi világítás fényforrásai rögzítettek, azok nem cserélhetők.
- Semmi esetre se merítse a terméket vízbe vagy más folyadékba.
- Soha ne helyezze a terméket forró felületre vagy annak közelébe (például tűzhelylapra stb.).

- A terméket soha ne tegye ki magas hőmérsékletnek (fűtőtest stb.) és az időjárás viszontagságainak (eső stb.).
- A terméket soha ne merítse folyadékba.
- A terméket semmi esetre se tegye a mosógépbe, mert tönkremegy.
- Ne használja tovább a terméket, ha műanyag részein repedés vagy vete-medés látható, esetleg deformálódott. A termék sérült alkatrészeit kizárólag eredeti, az adott termékhez való alkatrészekkel pótolja.

Termékleírás

A termék kizárólag dugónak borospalackokból való eltávolítására szolgál.



Első használatba vétel

A termék és a csomag tartalmának ellenőrzése

ÉRTESÍTÉS!

Meghibásodás veszélye!

Ha a csomagolást figyelmetlenül, éles késsel vagy más hegyes tárgyjal nyitja ki, akkor a termék könnyen megsérülhet.

– A csomagolás kinyitásakor óvatosan járjon el.

1. Vegye ki a terméket a csomagolásból.
2. Ellenőrizze a csomag hiánytalanságát (lásd „A csomag tartalma” c. fejezetet).
3. Ellenőrizze, hogy láthatók-e sérülések a terméken vagy bármely részelemén. Amennyiben igen, ne használja a terméket. Forduljon a garancianyújtóhoz a jótállási tájékoztatón megadott módon.

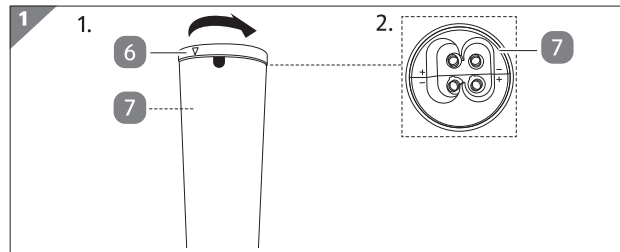
Alaptisztítás

1. Távolítsa el a csomagolóanyagot és az összes védőfóliát.
2. Az első használat előtt tisztítsa meg a termék minden részét a „Tisztítás és karbantartás” című fejezetben leírtak szerint.

Az elemek behelyezése / cseréje



- Az elemek behelyezésekor ügyeljen az elemtartón feltüntetett polaritásra.
- Cserélje ki az elemeket, ha a termék már nehezkésen működik vagy az üzemi világítás kialszik.



1. Vegye le az elemtartó fedelét **6** az óramutató járásával ellentétes irányban való elforgatással (lásd az **1. ábra** 1. lépését). Az elemtartó fedelén levő nyíl ekkor a termék fekete pontjára mutat.
2. Vegye ki a régi elemeket, ha azok még benne vannak.
3. Helyezze be a csomagban lévő 4 új elemet **12** az elemtartóba **7**, ügyelve az elemtartón megadott polaritásra (lásd **1. ábra** 2. lépését).
4. Tegye vissza az elemtartó fedelét, és fordítsa el az óramutató járásával megegyező irányban. Az elemtartó fedelén levő nyíl már nem a termék fekete pontjára mutat.
5. Az elemtartó fedele ekkor stabilan a terméken helyezkedik el.

Ezzel sikeresen behelyezte az elemeket.

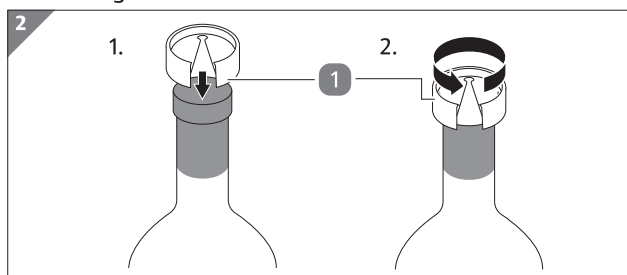
Használat

Fóliavágó



A fóliavágó alatt 2 penge található. Sérülésveszély áll fenn!

A fóliavágóval **1** a palack dugója körül lévő fóliakapszulát lehet felvágni.



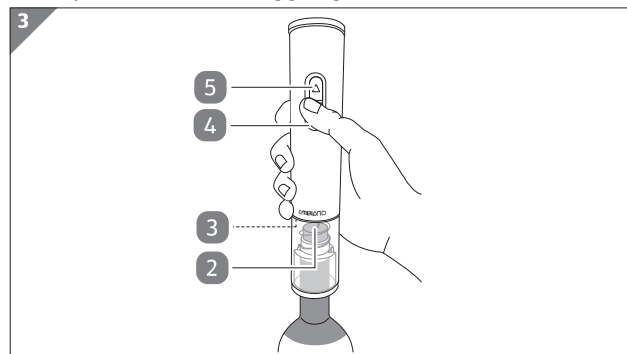
1. Helyezze a fóliavágót **1** a palack nyakán levő fóliakapszulára (lásd **2. ábra** 1. lépését).
2. Egyik kezével tartsa stabilan a borospalackot, hogy ne tudjon leesni. A hüvelykujjal és a mutatóujjal erőteljesen nyomja össze a fóliavágót, hogy a fóliavágó alatti pengék **11** benyomódjanak a fóliakapszulába.
3. Forgassa a borospalackot 360 fokban, és ismételje meg ezt a lépést többször, amíg a fóliakapszulát nem lehet levenni (lásd **2. ábra** 2. lépését).
4. Vegye le a felvágott fóliakapszulát.

Dugó eltávolítása



- Csak henger alakú dugóval ellátott palackból távolítsa el a dugót. A termék károsodhat, ha gomba alakú dugót távolít el.
- A spirál csúcsa hegyes. Ne érjen pusztán kézzel a csúcshoz.

1. Egyik kezével tartsa stabilan a borospalackot, hogy ne tudjon leesni.
2. Helyezze a terméket nyílásával lefelé a borospalackra.
3. Nyomja a terméket erőteljesen a dugóba, hogy a spirál **2** érezhetően a dugóba hatoljon, és a terméket folyamatosan tartsa függőlegesen.

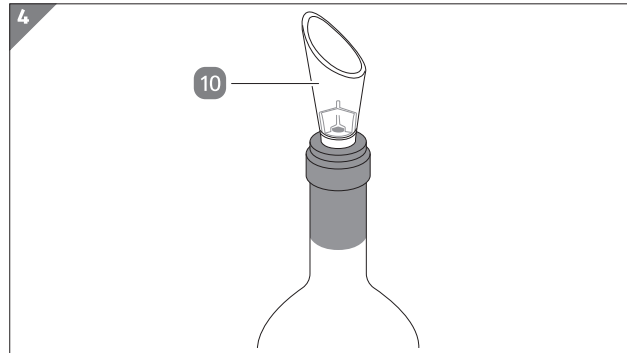


4. Tartsa megnyomva a gombot ▼ **4** és az üzemi világítás **3** működés közben világít. A spirál lassan behatol a dugóba, majd kihúzza a palack nyakából (lásd **3. ábra**).

Használat

5. A gombot ▽ addig tartsa meg, amíg a dugó teljesen kihúzásra nem került a palack nyakából. Engedje fel a gombot ▽ és vegye le a terméket a palackról.
6. Tartsa a terméket nyílásával lefelé és nyomja meg a gombot ▲ 5. A dugó ekkor lecsavarodik a spirálról.
7. Engedje fel a gombot ▲, amint a dugó leesik a termékről.

Borkiöntő

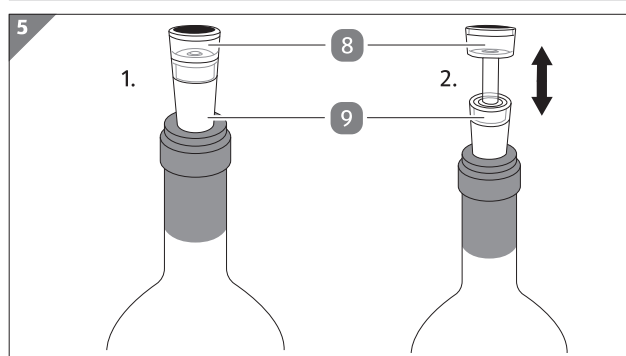


- Dugja bele a borkiöntőt 10 a palack nyakába (lásd 4. ábra). A borkiöntőn levő gumírozás stabil illeszkedést biztosít és a bor csak a borkiöntő nyílásán folyik ki.

Vákuumdugó

A vákuumdugó 9 légtömör vákuumot állít elő, és ezáltal a kinyitott palackban tartja az illatot és az aromákat. A vákuumdugó ezáltal megakadályozza a bor megromlásáért felelős oxidációs folyamatot.

Zavarok és hibaelhárítás



1. Dugja bele a vákuumdugót **9** a palack nyakába (lásd **5. ábra** 1. lépését).
2. Egyik kezével egyidejűleg tartsa meg a vákuumdugó alsó részét és a palack nyakát.
3. A másik kezével húzza a vákuumdugó-fejet **8** felfelé, és a vákuumdugó-fej a vákuum miatt automatikusan lefelé nyomódik (lásd **5. ábra** 2. lépését).
4. Többször ismételje meg a 3. lépést.

Zavarok és hibaelhárítás

Probléma	Lehetséges ok	Megoldás
A termék nem működik.	Lemerültek az elemek 12 .	Az elemcserét „Az elemek behelyezése / cseréje” című fejezet ismerteti.
	A termék meghibásodott.	Forduljon az ügyfélszolgálathoz.

Tisztítás és karbantartás

Az üzemi világítás 3 működés közben világít.	A LED-ek elérték élettartamuk végét.	A LED-ek rögzítettek, azok nem cserélhetők.
---	--------------------------------------	---

Tisztítás és karbantartás

ÉRTESÍTÉS!

Meghibásodás veszélye!

A szakszerűtlen használat a termék károsodásához vezethet.

- Ne használjon agresszív tisztítószeret, fém- vagy műanyag sörtéjű keféket, valamint éles, fém tisztítóeszközt, például kést, kemény kaparót vagy más hasonló tárgyat. Ezek ugyanis károsíthatják a felületet.
- A terméket semmi esetre se tegye a mosógépbe, mert tönkremegy.
- Soha ne merítse a terméket vízbe vagy más folyadékba.

Tisztítás

1. A termék készülékházát, valamint a fóliavágót **1**, a borkiöntőt **10** és a vákuumdugót **9** nedves törölkendővel tisztítsa meg. Makacs szennyeződések esetén tegyen néhány csepp enyhe hatású tisztítószer a kendőre.

2. Ezután hagyjon minden alkatrészt megszáradni.

Tárolás

Csak akkor rakja el, ha minden része teljesen száraz.

- A terméket mindig száraz helyen tartsa.
- A stabil helyzet érdekében a terméket a fóliavágóra **1** helyezze.
- Óvja a terméket a közvetlen napsugárzástól.
- A terméket gyermekek számára nem elérhető helyen, biztonságosan elzárva, 5 °C és 20 °C közötti hőmérsékleten (szobahőmérsékleten) tárolja.

Műszaki adatok

A fogyasztási cikk típusa:	W021_08147
Tápellátás:	4 db 1,5 V-os elem
Elemtípus:	4 db AA típusú alkáli elem
Gyártási szám:	825694

Leselejtezés

A csomagolás leselejtezése



A csomagolást szétválogatva tegye a hulladékba. A kartont és papírt a papír, a fóliát a műanyag szelektív hulladékgyűjtőbe tegye.

A termék leselejtezése

(Az Európai Unión belül alkalmazandó, illetve azokban az országokban, amelyekben szelektív hulladékgyűjtést alkalmaznak.)

Megfelelőségi nyilatkozat



A leselejtezett készülék nem kerülhet a háztartási hulladék közé!

Amennyiben a termék használhatatlanná válik, a **törvény előírásai szerint minden felhasználó köteles a háztartási hulladéktól elkülöníteni** és a legközelebbi gyűjtőállomáson leadni. Így biztosítható a kidobott készülékek szakszerű újrahasznosítása, és elkerülhetők a környezetkárosító hatások. Ezért vannak ellátva az elektromos készülékek az itt látható jelöléssel.



Elemek és akkumulátorok nem kerülhetnek a háztartási hulladékba!

A fogyasztó törvényi kötelezettsége, hogy a használt elemeket és akkumulátorokat leadja a lakókörnyezetében felállított gyűjtőpontokon vagy az üzletekben, függetlenül attól, hogy tartalmaznak-e káros anyagot* vagy sem. Így érhető el, hogy az elemek és akkumulátorok bekerüljenek a környezetkímélő hulladékkezelési rendszerbe.

A terméket hiánytalanul (az akkumulátorral együtt) és lemerült állapotban adja le a gyűjtőpontokon!

*a következő jellel van ellátva: Cd = kadmium, Hg = higany, Pb = ólom

Megfelelőségi nyilatkozat



Az EU-megfelelőségi nyilatkozatot kérje a jótálási adatlapon feltüntetett címtől.

QR kódokkal gyorsan és egyszerűen célba érni

QR kódokkal gyorsan és egyszerűen célba érni

Függetlenül attól, hogy **termékinformációkra**, **cserealkatrészekre** vagy **tartozékokra** van szüksége, vagy a **gyártói garanciát** vagy a **szervizhelyszínek** listáját szeretné megtekinteni vagy csak egy **videó útmutatót** nézne meg – QR kódunkkal mindezt könnyen megteheti.

Mi az a QR kód?

A QR (Quick Response – Gyors) kódok olyan grafikus kódok, amelyek egy okostelefon kamerával beolvashatók és amelyek pl. egy internet oldalra irányítják vagy elérhetőség adatokat tartalmaznak.

Előnyei: Nem kell begépelni az internet oldal URL webcímét vagy az elérhetőség adatokat!

Hogyan működik?

A QR kódok használatához olyan okostelefon szükséges, amely rendelkezik QR kódolvasóval és internetkapcsolattal is.*

A QR kód olvasót rendszerint ingyen letöltheti okostelefonja alkalmazásboltjából.

Próbálja ki most

Olvassa be okostelefonjával a következő QR kódot és tudjon meg többet a megvásárolt Aldi termékről.*

Az Aldi-szervíz oldala

Minden itt megadott információ elérhető a Aldi-szervíz oldaláról is; amelyet a következő weboldarról érhet el:
www.aldi-szervizpont.hu.



*A QR kód olvasó használata során az internetkapcsolatért a szolgáltatójával fennálló szerződés szerint fizetnie kell.



HU

Made in: China
Gyártó:

EIE Import GmbH
Hofer Straße 5
4642 Sattledt
AUSTRIA

ÜGYFÉLSZOLGÁLAT

825694

Kérjük forduljon a magyarországi **ALDI**
áruházakhoz.

A FOGYASZTÁSI CIKK TÍPUSA:
W021_08147

10/2023

3

ÉV
JÓTÁLLÁS