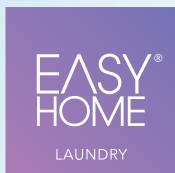




Használati útmutató

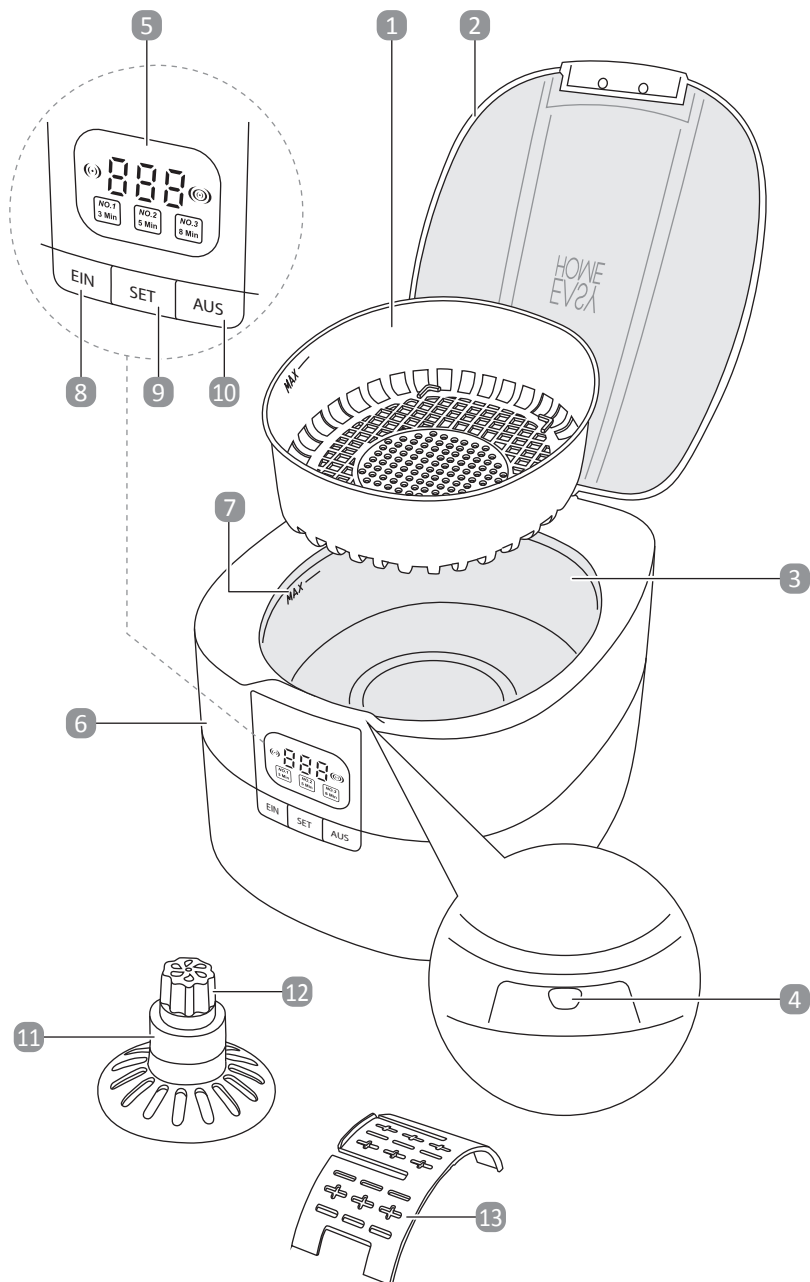


ULTRAHANGOS TISZTÍTÓGÉP



A csomag tartalma

A



A csomag tartalma

- 1 Szűrőbetét
- 2 Fedél
- 3 Tisztítótartály
- 4 LED lámpa
- 5 Kijelző
- 6 Készülékház
- 7 Maximális vízmagasság MAX jelölése
- 8 **EIN (BE)** gomb
- 9 **SET** gomb
- 10 **AUS (KI)** gomb
- 11 Távtartó
- 12 Tartó 2 CD vagy DVD számára
- 13 Tisztítóállvány karórához

Tartalom

A csomag tartalma	2
Általános tudnivalók.....	5
Olvassa el és őrizze meg a használati útmutatót	5
Rendeltetésszerű használat	5
Jelmagyarázat.....	5
Biztonság.....	6
Megjegyzések magyarázata	6
Általános biztonsági utasítások.....	7
Termékleírás.....	11
Első használatba vétel	11
A tisztítógép és a csomag tartalmának ellenőrzése	11
Alaptisztítás.....	11
Funkció.....	12
Alkalmazási terület.....	12
Ultrahangos tisztításra alkalmatlan tárgyak.....	13
Kezelés	13
A tisztítógép használata	14
Tisztítási lehetőségek.....	16
Az időzítő használata	16
Tisztítás után	17
A tartozékok használata.....	18
Szűrőbetét használata.....	18
A karóra-tisztítóállvány használata	18
A tartó CD-hez vagy DVD-hez használata	19
Tippek és tudnivalók	20
Tisztítás és tárolás	20
A tisztítógép tisztítása	20
A tisztítógép tárolása	20
Műszaki adatok	21
Leselejtezés	21
A csomagolás leselejtezése.....	21
A tisztítógép leselejtezése.....	21
Megfelelőségi nyilatkozat	21

Általános tudnivalók

Olvassa el és őrizze meg a használati útmutatót



A használati útmutató az ultrahangos tisztítógép (a továbbiakban mint „tisztítógép”) része. Fontos tudnivalókat tartalmaz az üzembe helyezéssel és a kezeléssel kapcsolatban.

A tisztítógép használata előtt olvassa el alaposan a használati útmutatót, különösen a biztonsági utasításokat. A használati útmutató figyelmen kívül hagyása súlyos sérülésekhez vagy a tisztítógép károsodásához vezethet.

A használati útmutató az Európai Unióban érvényes szabványok és szabályok alapján készült. Vegye figyelembe az adott országban érvényes irányelveket és törvényeket is. Őrizze meg a használati útmutatót. Ha a tisztítógépet továbbadja, feltétlenül adja át a használati útmutatót is.

Forduljon az ügyfélszolgálathoz, ha további példányokra lenne szüksége a használati útmutatóból.

A jótállás anyaghibákra és gyártási hibákra terjed ki. Nem terjed ki a normál kopásnak kitett termékalkatrészekre, vagy olyan törékeny alkatrészekre, amelyek kopó alkatrészeknek tekinthetők, mint például a kapcsolók, az elemek vagy az üvegből készült alkatrészek.

Rendeltetészerű használat

A tisztítógép kizárólag olyan tárgyak tisztítására készült, amelyek vízhatlanok és vízzel érintkezésbe kerülhetnek. Kizárólag személyes használatra készült, iparüzési használatra nem alkalmas.

A tisztítógépet kizárólag a használati útmutatónak megfelelően használja. Bármely más használat rendeltetésellenes használatnak minősül, anyagi kárt és/vagy személyi sérülést okozhat. A tisztítógép nem gyermekeknek való játékszer.

A gyártó és a forgalmazó a rendeltetésellenes vagy hibás használatból eredő károkért nem vállal felelősséget.

Jelmagyarázat

A használati útmutatóban, a tisztítógépen és a csomagoláson a következő jelöléseket használtuk.



Ez a jel az összeszereléssel, használattal kapcsolatosan nyújt hasznos kiegészítő tudnivalókat.



Megfelelőségi nyilatkozat (lásd „Megfelelőségi nyilatkozat” c. fejezet): Az itt látható jellel ellátott termékek teljesítik az Európai Gazdasági Térség összes vonatkozó közösségi előírását.



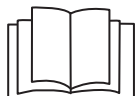
A terméket csak száraz helyiségekben, beltéren használja.



A szimbólum azt jelöli, hogy a termék gyártási módja a II. OSZTÁLYNAK felel meg (kettős szigetelésű). A termék nem igényel biztonsági csatlakozást az (elektromos) földeléshez.



Váltóáram



Olvassa el a használati útmutatót.



A GS (Geprüfte Sicherheit = ellenőrzött minőség) tanúsítvány azt jelzi, hogy a termék megfelel a német termékbiztonsági törvény (ProdSG) követelményeinek.

Biztonság

Megjegyzések magyarázata

A használati útmutatóban a következő jelöléseket és jelzőszavakat használjuk.



FIGYELMEZTETÉS!

Ez a jelölés/jelzőszó közepes kockázatú veszélyt jelöl, amelyet ha nem kerülnek el, súlyos, akár halálos sérüléshez vezethet.

ÉRTEŚÍTÉS!

Ez a jelzőszó lehetséges anyagi károokra figyelmeztet.

Általános biztonsági utasítások



FIGYELMEZTETÉS! Áramütés veszélye!

A hibás elektromos csatlakoztatás, illetve a túl magas hálózati feszültség áramütéshez vezethet.

- Csak az adattáblának megfelelő hálózati feszültségű konnektorba csatlakoztassa a tisztítógépet.
- Csak jól hozzáférhető konnektorhoz csatlakoztassa a tisztítógépet, hogy gond esetén gyorsan le tudja választani az elektromos hálózatról.
- Ne használja a tisztítógépet, ha sérüléseket lát rajta vagy a hálózati kábel, illetve a hálózati csatlakozó meghibásodott.
- Ha a tisztítógép hálózati kábele megsérült, a veszélymegelőzés érdekében ki kell cseréltetni a gyártóval, az ügyfélszolgálattal vagy egy hasonló képzettségű szakemberrel.
- Ne nyissa fel a készülékházat, bízva szakemberre a javítást. Forduljon szakműhelyhez. Nem érvényesíthető garancia és jótállási igény önhatalmúan végzett javításból, szakszerűtlen csatlakoztatásból és hibás kezeléssel eredő meghibásodás esetén.
- Javításánál csak olyan alkatrészeket szabad használni, amelyek megfelelnek az eredeti készülékadatoknak. A tisztító- gépben olyan elektromos és mechanikus részek találhatók, amelyek nélkülözhetetlenek a veszélyforrások elleni védelemhez.
- Ne használja a tisztítógépet külső időkapcsoló órával vagy külön távirányítható rendszerrel.
- Ne merítse vízbe vagy más folyadékba a tisztítógépet, a hálózati kábelt és a hálózati csatlakozót.
- Soha ne fogja meg nedves kézzel a hálózati csatlakozót.
- A hálózati csatlakozót soha ne a hálózati kábelnél, hanem mindig a dugót fogva húzza ki a csatlakozóaljzatból.
- Tisztítás előtt mindig húzza ki a hálózati dugaszt.

- A készüléket soha ne szállítsa a hálózati kábelnél fogva.
- A tisztítógépet, a hálózati csatlakozót és a hálózati kábelt tartsa távol a nyílt lángtól és a forró felületektől.
- Úgy vezesse a hálózati kábelt, hogy senki ne essen el benne.
- A hálózati kábelt ne törje meg és ne vezesse át éles széleken.
- A tisztítógépet csak beltéri helyiségekben használja. Soha ne használja nedves helyen vagy esőben.
- Soha ne tegye olyan helyre a tisztítógépet, ahonnan az kádba vagy mosdókagylóba eshet.
- Ne nyúljon vízbe esett elektromos készülék után. Ilyen esetben azonnal húzza ki a hálózati csatlakozót a hálózati aljzatból.
- Soha ne dugjon semmilyen tárgyat a termék készülékházába.
- Akadályozza meg, hogy a gyermekek bármit a tisztító gépbe dughassanak.
- Ha nem használja, tisztítja vagy ha üzemzavar lép fel, mindig kapcsolja ki a tisztítógépet és húzza ki a hálózati csatlakozót a dugaszolóaljzatból.
- Csak a gyártó által ajánlott tartozékokat használja.
- Használat után minden tartozékot vagy feltétet el kell távolítani.
- Soha ne használja a terméket, ha nem rendeltetésszerűen működik, vagy ha leesett, károsodott vagy vízbe esett. Küldje el a terméket egy szervizközpontba ellenőrzés és javítás céljából.

 FIGYELMEZTETÉS!

Veszélyes a gyermekekre és a korlátozott fizikai, érzékszervi vagy mentális képességű személyekre (például az idősebb emberekre, és azokra, akik nincsenek fizikai vagy szellemi képességeik teljes birtokában) vagy azon személyekre, akik nem rendelkeznek megfelelő tapasztalattal és tudással (például a nagyobb gyerekekre).

- A tisztítógépet 8 év feletti gyermekek, valamint korlátozott fizikai, érzékszervi vagy mentális képességű személyek, továbbá olyanok, akik nem rendelkeznek megfelelő tapasztalattal és tudással, csak felügyelet mellett használhatják, vagy abban az esetben, ha eligazítást kaptak a tisztítógép biztonságos használatára vonatkozóan, és az abban rejlő esetleges veszélyeket megértették. Gyermekek nem játszhatnak a tisztítógéppel.
- Tisztítást és felhasználói karbantartást gyermek felügyelet nélkül nem végezhet.
- 8 évesnél fiatalabb gyermeket ne engedjen a tisztítógép és a csatlakozóvezeték közelébe.
- Üzem közben ne hagyja felügyelet nélkül a tisztítógépet.
- Ne engedje, hogy gyermekek a csomagolófóliával játsszanak. Játék közben belegabalyodhatnak és megfulladhatnak.

 FIGYELMEZTETÉS! Sérülésveszély!

A tisztítógép rendeltetésellenes használata sérülésekhez, balesethez vezethet.

- Használat közben soha ne nyúljon bele a tisztítógép belső részébe: az ultrahang káros lehet a bőrre és a csontokra.
- A háziállatokra (kutyákra, macskákra) a magas frekvencia káros hatással lehet, ezért tartsa őket távol.

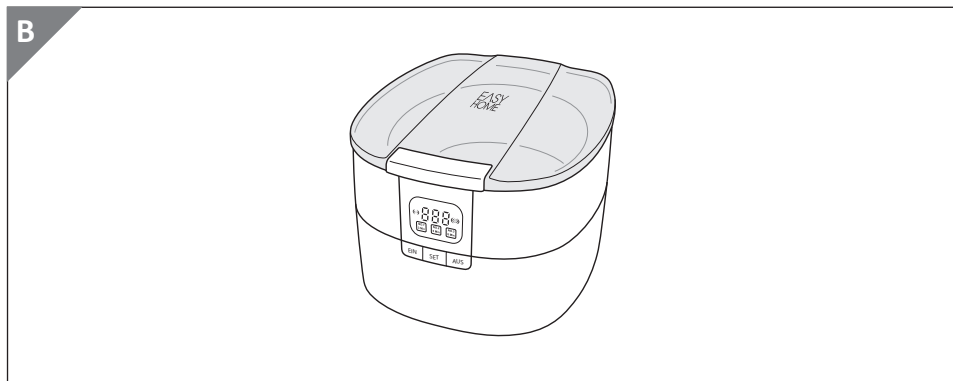
ÉRTESÍTÉS! Meghibásodás veszélye!

A szakszerűtlen használat kárt tehet a tisztítógépben.

- Tisztításkor soha ne merítse vízbe a tisztítógépet.
- A tisztítógépet jól hozzáférhető, egyenes, száraz, hőálló és kellően stabil munkafelületre állítsa fel. Ne helyezze a tisztítógépet a munkafelület szélére vagy élére.
- Soha ne helyezze a tisztítógépet forró felület közelébe (pl. tűzhelylap, gáz- vagy elektromos sütő stb.).
- Ne érintse a hálózati kábelt a forró részekhez.
- Tűzveszélyes, könnyen megolvadó tárgyakat ne vigyen a tisztítógép közelébe.
- A tisztítógépet soha ne tegye ki magas hőmérsékletnek (fűtőttest stb.) vagy az időjárás viszontagságainak (eső stb.).
- A tisztítógépet semmi esetre se tegye a mosogatógépbe. mert tönkremegy.
- Ha a tisztítógép műanyag részein repedések vagy megvetemedések láthatók, esetleg deformálódott, ne használja tovább. A termék alkatrészeit kizárólag eredeti, az adott termékhez való alkatrészekkel pótolja.
- A terméket soha ne merítse vízbe vagy egyéb folyadékba. Soha ne tisztítsa a terméket folyó víz alatt.
- Mindig friss, hideg vizet használjon. Cserélje ki a vizet, ha az elszennyeződött és/vagy meleg.

Termékleírás

A tisztítógép olyan tárgyak tisztítására készült, amelyek vízhatlanok és vízzel érintkezésbe kerülhetnek.



Első használatba vétel

A tisztítógép és a csomag tartalmának ellenőrzése

ÉRTESÍTÉS! Meghibásodás veszélye!

Ha a csomagolást figyelmetlenül, éles késsel vagy más hegyes tárggyal nyitja ki, akkor a tisztítógép megsérülhet.

– A csomagolás kinyitásakor nagyon óvatosan járjon el.

1. Vegye ki a tisztítógépet a csomagolásból.
2. Ellenőrizze a csomag hiánytalanságát (lásd „A csomag tartalma” c. fejezetet).
3. Ellenőrizze, hogy nem láthatók-e sérülések a tisztítógépen vagy valamely részén. Amennyiben igen, ne használja a tisztítógépet. Forduljon a gyártóhoz a jótállási jegyen megadott szervizcímen.

Alaptisztítás

1. Távolítsa el a csomagolóanyagot és az összes védőfóliát.
2. Az első használat előtt tisztítsa meg a termék minden részét a „Tisztítás és tárolás” című fejezetben leírtak szerint.

Funkció

A tisztítógép által keltett ultrahang hullámokat a víz közvetíti és a vízzel érintkező minden felületről leoldja a piszkok részecskéket és szennyeződések. Ezen felül főleg a tárgyak és a víz határfelületén képződő légbuborékok kipukkanásakor rövid időre keletkező nagy nyomás még mechanikailag is oldja a piszkot, más tapadásokat. Így a hozzá nem férhető helyeket is gond nélkül lehet tisztítani. Megfelelő adalékanyagok hozzáadásával növelhető a tisztítóhatás (adjon hozzá például néhány csepp mosogatószert).

Alkalmazási terület

ÉRTEŚÍTÉS!

Meghibásodás veszélye!

A tisztítógépben és a tisztított tárgyakban a szakszerűtlen kezelés kárt tehet.

- Nem szabad a tisztítógépbe tenni a gyártói adatok alapján nem vízhatlan és tisztító berendezésben nem tisztítható tárgyakat.
- Ne feledje, a vízálló órák tömítése idővel kifárad, a tisztítás okozta terhelést nem biztos, hogy kibírják.
- Tisztítás előtt mindig tájékozódjon, hogy az adott tárgy alkalmas-e ultrahangos tisztításra.
- A tisztítógép kontaktlencse, sérült, rétegzett divatékszer tisztítására nem alkalmas.

A tisztítógéppel okozott károkért a gyártó nem felel. Ha bizonytalan benne, hogy a tárgy használható az ultrahangos tisztítógéppel, legjobb, ha a tárgy gyártójánál vagy eladójánál tudakozódik.



Egyes drágakövek szerkezetükből kifolyólag nem alkalmasak a tisztítógépben történő tisztításra. Erősen megrongálódhatnak a tisztítógépben történő tisztítás során. Ilyen például: smaragd, korall, gyöngy, gyöngyház, türkiz, opál, malachit, lazúrkő, tigrisszem, fekete ónix.

A tisztítógép felhasználási lehetősége szinte határtalan:

- Ékszer (arany/ezüst ékszer és egyéb fémekből készült ékszer, pl. nyakláncok, gyűrűk, karkötők, valamint fémből készült evőeszközök, érmék, medálok, fém alkatrészek stb.);
- Ékszer, szemüveg, vízálló óra;

- Használati tárgyak, borotvapenge, borotvafej vagy fogpótlás (csak teljes protézis béléssel nélkül);
- Írószerek, például töltőtoll írótolla, bélyegző;
- Vasárúk, például fogaskerekek, szelepek, jelvények, géprészek és vezetőlemez;
- Étkészlet, főzőedények;
- CD-k/DVD-k.

Ultrahangos tisztításra alkalmatlan tárgyak

Az alábbi tárgyak/anyagok alkalmatlanok ultrahangos tisztításra:

- Porózus vagy kényes kövek (ékszer), például smaragd, korall, gyöngy, gyöngyház, türkiz, opál, malachit, lazúrkő, tigrisszem, fekete ónix stb.
- Megkarcolódott felületű tárgyak, mivel az ultrahangos tisztítás tovább ronthat a már meglévő karcolások állapotán.
- Fából, bőrből, szaruból, tengeri teknősszaruból vagy textilből készült tárgyak.
- Ezüstözött, ill. krómozott divatékszer.
- Az optikai lencsék legfeljebb 90 másodpercig maradhatnak az ultrahangos fürdőben.
- Polikarbonátból (műanyagból) készült lencsék nem tisztíthatók ultrahanggal. Szükség esetén kérdezze meg az optikusát, hogy milyen anyagból vannak a lencsék.
- A nem stabilan rögzített csavarok és csatlakozórészek a tisztítási művelet során meglazulhatnak. Az ilyen tárgyakat havonta legfeljebb egy alkalommal és csak rövid ideig (legfeljebb 90 másodpercig) tisztítsa.
- Ebben a készülékben ne tisztítson mechanikus órákat. Az óra veszíthet pontosságából.
- Ebben a készülékben ne tisztítson olyan terméket, amely nem vízálló.
- Egyidejűleg legfeljebb egy szemüveget tisztítson.
- Amennyiben nem biztos benne, hogy egy adott termék tisztítható-e ebben a készülékben, akkor forduljon ahhoz a kereskedőhöz, akitől a terméket beszerezte.

Kezelés



FIGYELMEZTETÉS!

Áramütés veszélye!

A hibás elektromos csatlakoztatás, illetve a túl magas hálózati feszültség áramütéshez vezethet.

- Mindig húzza ki a hálózati csatlakozódugót a csatlakozóaljzatból, mielőtt megtölti vagy kirakodik a tisztítógépből.

- Az áramütés veszélyének kizárása érdekében csak minden előkészület befejezése után csatlakoztassa a tisztítógépet az áramellátásra.

ÉRTESÍTÉS! Meghibásodás veszélye!

A szakszerűtlen használat kárt tehet a tisztítógépben.

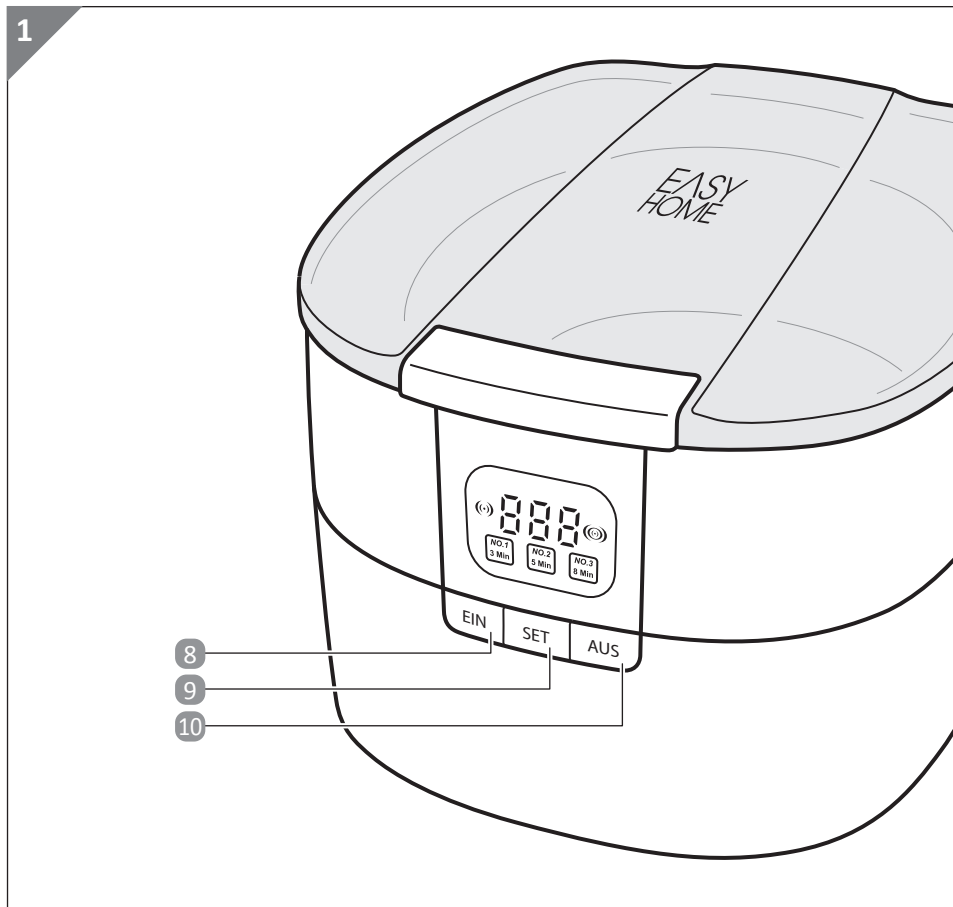
- Ne használjon erős, agresszív, illékony és súroló hatású tisztítószer. Az éghető tisztítóadalékok, pl. a szesz, elpárolognak a tisztítógépben és elektromos szikra vagy tűz hatására könnyen meggyulladhatnak. Az erős, agresszív, súroló hatású tisztítószer adalékok kárt tehetnek a tisztítótartályban vagy a tisztított tárgyakban, megkarcolhatják.

A tisztítógép használata



- Berakodásnál ügyeljen, hogy az érzékeny felületek (pl. a szemüveg lencséje vagy az óra üveglapja) felfelé mutassanak, nehogy esetleg megkarcolódjanak.
- Több tisztítóciklus között iktasson be legalább 5 perces pihenő időt, hogy ne terhelődjön túl a tisztítógép.

1. Egyenes felületre helyezze a tisztítógépet, ügyeljen, hogy a csatlakozóaljzat jól hozzáférhető legyen és a hálózati kábelben senki ne botolhasson meg.
2. Tegye be a tisztítótartályba **3** a megtisztítandó tárgyat, majd töltsön be vizet (lásd a „Tisztítási módok” c. bekezdést).
Ha szükséges válassza ki a megfelelő tartozékot a tárgy tisztításához (lásd a „Tartozékok használata” c. bekezdést).
3. Zárja le a tisztítógép fedelét **2**.
4. Csatlakoztassa a tisztítógépet előírászerűen szerelt aljzatba.
5. Miután a tisztítógépet csatlakoztatta a csatlakozóaljzatba, a kijelző **5** világítani kezd és kijelzi az beállított időt.
6. Állítsa be a tisztítás kívánt időtartamát (lásd „Az időzítő használata” c. fejezetet).



7. Nyomja meg egyszer az **EIN** (BE) gombot **8** a tisztítási folyamat indításához (lásd **1. ábra**).
A LED lámpa **4** kék fényel világít és a tisztítógép bekapcsol.
8. A tisztítási folyamat az előre beállított idővel indul el. Az előre beállított idő letelte után a tisztítógép kikapcsol és a LED lámpa kialszik. A tisztítási folyamat megszakításához/ befejezéséhez nyomja meg az **AUS** (KI) gombot **10**.
A tisztítási folyamat folytatásához ismétlje meg a **7**. lépést.

Tisztítási lehetőségek

A tisztítógép többféleképpen használható. A tisztítóhatás erősíthető lágy tisztítószer hozzáadásával vagy újabb tisztítási művelet indításával.

Egyszerű tisztítás

- Tiszta, meleg vizet használjon, adalékanyagok nélkül. Figyeljen arra, hogy a víz minden tisztított tárgyat elleljen.

Erős tisztítás

ÉRTEŚÍTÉS! Meghibásodás veszélye!

A szakszerűtlen használat kárt tehet a tisztítógépben.

- Legfeljebb 3 % általános tisztítószerrel adjon a vízhez.
- Általános tisztítót hígítatlanul soha ne tegyen a tisztítógépbe.
- Erősen piszkos tárgyaknál kímélő mosogatószerrel adjon a vízhez.
- Másik lehetőségként a vízhez alkoholos általános tisztító adható kb. 3 %-ban (3 ml tisztító 100 ml vízhez). Tartsa be az általános tisztító biztonsági, ill. használati utasítását.

Résztisztítás

- Nagyobb tárgy tisztításakor az ki is lóghat a tisztítótartályból **3**. Ügyeljen, nehogy a tisztítógép felboruljon.

Intenzív tisztítás

- Ha intenzív tisztítást szeretne, végezze el legalább kétszer (600 másodpercig) az erős tisztítást (lásd „Az időzítő használata” c. fejezet). A tisztítófolyadékot minden újabb tisztítási művelet előtt cserélje ki.

Az időzítő használata



- Ha a kiválasztott tisztítási idő nem bizonyult elégnek, egyszerűen indítson egy újat. Várjon azonban legalább 5 percet az újabb tisztítási művelet indítása előtt, nehogy túlterhelje a tisztítógépet.
- A túl hosszú tisztítás során leválhatnak a tárgyakról a gyengébben rögzített rátétek, matricák, ill. díszítések és más, nem fix részek, ilyen pl. a szemüvegen a csavar.
- A fedél **2** átlátszó. A tisztítási ciklus során érzékeny tárgyakon ellenőrizze a tisztítási folyamatot a zárt fedélen keresztül.

A tisztítógépen a tisztítás ideje 5 fokozatú időzítő segítségével a kívánt értékre állítható be.

1. Annyiszor nyomja meg a **SET** **9** (BEÁLLÍTÁS) gombot, amíg meg nem jelenik a szükséges idő (lásd **1. ábra**).
2. 90, 180, 300, 480 vagy 600 másodperces tisztítási időt választhat.
90 másodperc: Ez a legrövidebb tisztítási idő. Nagyon enyhe szennyeződésekhez ajánlott, ill. ha egy újabb, rövidebb tisztításra lenne szükség. Ha a víz láthatóan bepiszkolódott, cserélni kell a folyadékot. A felületen maradt esetleges szennyeződések eltávolításához tegye a tisztított tárgyat újból 90 másodpercre az új folyadékba.
600 másodperc: Ez a leghosszabb tisztítási idő.
Erős tisztítóhatáshoz ajánlott.
3. A tisztítási folyamat végén a tisztítógép automatikusan kikapcsol. Az **AUS** (KI) gombbal **10** a tisztítást idő előtt manuálisan is meg lehet szakítani.
A tisztítógép túlterhelésének megelőzéséhez a tisztítógépet 30 perc használat után legalább 30 percig hagyja pihenni.

Tisztítás után

ÉRTESÍTÉS! Meghibásodás veszélye!

A szakszerűtlen használat kárt tehet a tisztítógépben.

- Soha ne hagyjon a tisztítótartályban vizet vagy tisztítófolyadékot.
 - Elrakás előtt öntse ki a folyadékot, és tisztítsa meg a tisztítógépet.
1. Tisztítás után húzza ki a hálózati csatlakozót.
 2. Vegye ki a tisztítótartályból **3** a tárgyakat, tiszta, száraz ruhával áttörölve távolítsa el róluk a még esetlegesen rajtuk maradt piszok részecskéket.
 3. Adott esetben hagyja a tárgyakat a ruhán teljesen megszáradni.

A tartozékok használata

Szűrőbetét használata

ÉRTESÍTÉS! Meghibásodás veszélye!

A szakszerűtlen használat kárt tehet a tisztítógépben.

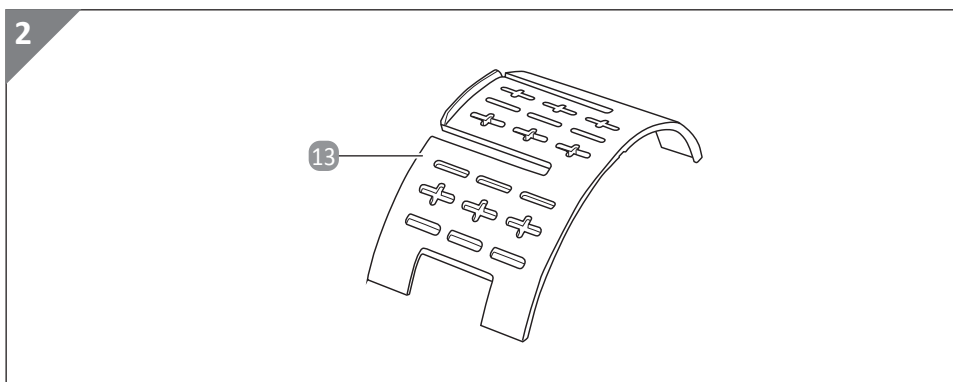
– Semmi esetre se tisztítsa a szemüveget, ha rajta karcolódott a bevonat (pl. tükröződésmentesítés, tónusadó stb.). Az ultrahangos tisztítás során leválhat ez a bevonat. Ugyanez vonatkozik a már nagyon gyakran alkoholos tisztítókkal tisztított szemüvegekre is.

1. Ha kisebb tárgyakat szeretne tisztítani, helyezze a szűrőbetétet **1** a tisztítótartályba **3** és abba tegye a tisztítani kívánt tárgyat. Ez csökkenti az esetleges rezgéseket. A tisztítóerő ezáltal egyébként kb. 30 %-kal csökken.
2. Töltse meg vízzel a tisztítótartályt. A tisztítótartályban, ill. a szűrőbetétben a **MAX**-maximális vízmagasság jelölését **7** ne lépje túl.

A karóra-tisztítóállvány használata

Ebben a készülékben ne tisztítson mechanikus karórákat. Ez befolyásolhatja azok pontosságát.

Vízhatlan karórák fém szíjának tisztításához a karórárt úgy helyezze a szíjtartóra, hogy az óraház felfelé nézzen.



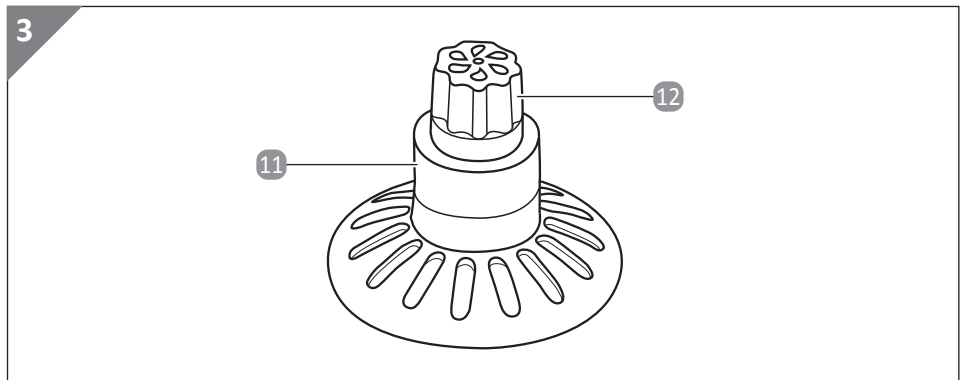
Karóratisztításhoz használja a mellékelt karóra-tisztítóállványt **13** (lásd **2. ábra**). A tisztítóállvány nem engedi, hogy az óraszíj lánctagjai összetorlódjanak, ezáltal alaposabban tisztulhatnak.

A tartó CD-hez vagy DVD-hez használata

ÉRTEŚÍTÉS! Meghibásodás veszélye!

A tisztítógépben és a tisztított tárgyakban a szakszerűtlen kezelés kárt tehet.

- Semmi esetre se tisztítson a nyomott oldalán karcos CD-t. Az ultrahangos tisztítás során leválhat az adathordozó fényvisz szaverő rétege. Emiatt tönkremegy az adathordozó. Felhívjuk a figyelmet, hogy adatvesztésért semmiféle felelősséget nem vállalunk.
- Írható, többször írható CD-t és DVD-t ne tisztítson, mert egyeseknél itt is tönkremehet az adathordozó.
- A tisztítógép védelme érdekében soha ne működtesse víz nélkül.



CD- és DVD-tisztításhoz használja a géphez tartozó, 2 CD vagy DVD tárolására alkalmas tartót **12** (lásd **3. ábra**). A tartó két CD/DVD egyidejű tisztításához használható.

1. Tegyen egy CD-t vagy DVD-t a tartón a tükérére.
2. Ezután tegye az első CD-re a távtartót **11**.
3. Tegyen második CD-t vagy DVD-t a tartóra.
4. Állítsa a tartót a CD-vel vagy DVD-vel a tisztítótartályba **3**.

Tippek és tudnivalók

- Mindig használja a kosárbetétet **1**, ha szemüveget vagy ékszert tisztít.
- Amikor szemüveget a kosárbetétbe helyezi, ügyeljen rá, hogy a szemüveglencsék felfelé nézzenek.
- Tisztítás után a szemüveget és az ékszert mossa le tiszta vízzel.

Tisztítás és tárolás

A tisztítógép tisztítása

ÉRTESÍTÉS! Meghibásodás veszélye!

A tisztítógép szakszerűtlen kezelése károkat okozhat.


- Ne használjon agresszív tisztítószeret, fém- vagy műanyag sörtéjű keféket, valamint éles, fém tisztítóeszközt, például kést, kemény kaparót vagy más hasonló tárgyakat. Ezek károsíthatják a felületet.
- A tisztítógépet semmi esetre se tegye a mosogatógépbe. mert tönkremegy.

1. Tisztítás előtt húzza ki a hálózati csatlakozót.
2. Tisztítás előtt mindig hagyja teljesen lehűlni a vizet a tisztítógépben.
3. A tisztítógép és a tartozékok tisztításához kizárólag jól kifacsart, enyhén nedves kendőt használjon. Gondosan törölje át a tisztítótartályt **3** és a készülékházat **6**.

A tisztítógép tárolása

- A tisztítógépet mindig tiszta, száraz, fagymentes helyen tárolja.
- A tisztítógépet gyermekek elől elzárva tárolja.
- Ne tegyen nehéz és/vagy kemény tárgyakat a tisztítógépre vagy annak alkatrészeire.
- Ha a tisztítógépet hosszabb ideig kívánja tárolni, javasolt az eredeti csomagolás használata.

Műszaki adatok

A fogyasztási cikk típusa:	UC21_06732b
Tápfeszültség:	220–240 V~ 50–60 Hz
Teljesítmény:	50 W
Tisztító frekvencia:	48 kHz (+/- 5 000 Hz)
Érintésvédelmi osztály:	II 
Időzítő beállítás:	5 fokozat (90–600 mp.)
Tartály úrtartalom a MAX jelölésig:	600 ml (+/- 10 %)
Cikkszám:	821321

Leselejtezés

A csomagolás leselejtezése



A csomagolást szétválogatva selejtezze le. A kartont és papírt a papír, a fóliát a műanyag szelektív hulladékgyűjtőbe tegye.

A tisztítógép leselejtezése

(Az Európai Unión belül alkalmazandó, illetve azokban az országokban, ahol van szelektív hulladékgyűjtés)



A leselejtezett készülék nem kerülhet a háztartási hulladékba!

Amennyiben a tisztítógép használhatatlanná válik, **a törvény előírásai szerint minden felhasználó köteles a háztartási hulladéktól elkülönítve**, a legközelebbi gyűjtőállomáson leadni. Így biztosítható a kidobott készülékek szakszerű újrahasznosítása és megelőzhető a környezet károsítása. Ezért vannak ellátva az elektromos készülékek az itt látható jelöléssel.

Megfelelőségi nyilatkozat



Az EU-megfelelőségi nyilatkozatot kérje a jótállási adatlapon feltüntetett címtől.



HU

Származási hely: Kína

Gyártó:

EIE IMPORT GMBH
HOFER STRASSE 5
4642 SATTLEDT
AUSTRIA

ÜGYFÉLSZOLGÁLAT

821321

Kérjük forduljon a magyarországi
ALDI áruházakhoz.

A FOGYASZTÁSI CIKKTÍPUSA:
UC21_06732b

01/2023

3

ÉV
JÓTÁLLÁS