



Navodila za uporabo

**ADVENTURIDGE.**

PRENOSNI KUHALNIK



Kazalo

Obseg dobave / oznake sestavnih delov	3
Splošno	4
Preberite navodila za uporabo in jih shranite.....	4
Tehnični podatki	4
Razlaga znakov.....	5
Predvidena uporaba	5
Ostanki tveganj	6
Varnostni napotki za priklop plina.....	6
Varnostna navodila za preprečevanje opeklin.....	8
Varnostna navodila za delo s kuhalnikom.....	8
Pred uporabo	9
Preverjanje kuhalnika in obsega dobave.....	9
Montaža kuhalnika.....	9
Priključitev plinske jeklenke.....	10
Uporaba	12
Postavitev kuhalnika.....	12
Kako prižgati gorilnik.....	13
Nastavitev gorilnika.....	14
Ugasnitev gorilnika.....	14
Uravnavanje dovoda zraka.....	14
Vzdrževanje, čiščenje, shranjevanje in transport	15
Vzdrževanje.....	15
Čiščenje.....	15
Shranjevanje in transport.....	16
Odpravljanje napak	17
Odstranjevanje med odpadke	18
Odstranjevanje kuhalnika med odpadke.....	18
Odstranjevanje embalaže med odpadke.....	18
Izjava o skladnosti	18

Splošno

Preberite navodila za uporabo in jih shranite

Pomembno: Preden boste priključili posodo za plin, skrbno preberite navodila za uporabo, da bi se seznanili z napravo. Shranite navodila, da bi jih lahko znova prebrali.

Ta navodila sodijo k temu prenosnemu kuhalniku (v nadaljevanju tudi "kuhalnik") Vsebujejo pomembne informacije za varnost, uporabo in nego. Preden začnete uporabljati kuhalnik, morate natančno prebrati navodila za uporabo. Še posebej pazite na varnostne napotke in opozorila. Neupoštevanje teh navodil za uporabo lahko povzroči hude telesne poškodbe ali poškoduje kuhalnik. Če boste kuhalnik izročili tretjim, jim obvezno predajte tudi ta navodila za uporabo.










Tehnični podatki

Model	WWS-HK16-F01
Nazivna moč	7,5 kW (542 g/h)
Kategorija plina	I3B/P(30)
Delovni tlak	28-30 mbarov
Oznaka šobe / oznaka žobe	Ø 1,40 mm / 1,40
Država potrditve	Različica I3B/P(30): HU, SI
Vrsta plina:	Tekoči plin (butan G30 / propan G31)
Cev za plin	1,5 m, G ¼"
Regulator tlaka	G 2, 29 mbarov
Premer loncev	17-45 cm
Iden. št. izdelka	0063DM7691

CE 0063-21
0063DM7691

Razlaga znakov

V teh navodilih za uporabo, na kuhalniku ali embalaži se uporabljajo naslednji simboli in signalne besede.

 OPOZORILO!	Označuje ogrožanje, ki lahko povzroči smrt ali hude poškodbe, če ga ne preprečite.
 PREVIDNO!	Označuje ogrožanje, ki lahko povzroči manjše ali zmerne poškodbe, če ga ne preprečite.
 NAPOTEK!	Svari pred morebitno gmotno škodo.
	Ta simbol kaže na koristne dodatne informacije za sestavljanje ali uporabo.
	Izdelki, označeni s tem simbolom, izpolnjujejo vse predpise skupnosti Evropskega gospodarskega prostora, ki jih je treba uporabljati.
	Preberite navodila za uporabo.
	Pozor - vroče!
	Hranite izven dosega otrok.
	Uporabljajte le na prostem.

Predvidena uporaba

Kuhalnik je konstruiran za zasebno uporabo in za naslednja področja uporabe: hobi in sam svoj mojster:

- za segrevanje in pripravo jedi

Kuhalnik je dovoljeno uporabiti le v skladu z navodili in varnostnimi napotki v teh navodilih za uporabo. Prepovedana je vsaka drugačna uporaba, ki presega navedeno. Proizvajalec in trgovec ne prevzemata odgovornosti za škodo, izgube ali poškodbe, ki izhajajo iz napačne uporabe kuhalnika. Primeri za zlorabo so še posebej:

Ostanki tveganj

- uporaba, ki presega navedeno predvideno uporabo;
- neupoštevanje varnostnih navodil ter navodil za montažo, uporabo, čiščenje in vzdrževanje, ki so v teh navodilih za uporabo;
- neupoštevanje veljavnih zdravstvenih in varnostnih predpisov ter predpisov za preprečevanje nezgod, ki zadevajo uporabo kuhalnika;
- uporaba opreme in nadomestnih delov, ki niso predvideni za ta kuhalnik;
- spreminjanje kuhalnika.
- Prekomerna uporaba.

Kdor uporablja, ali vzdržuje ta kuhalnik mora biti seznanjen s temi navodili in se zavedati morebitnih nevarnosti. Ta kuhalnik smejo uporabljati le pristojne osebe - če dvomite, se posvetujte s strokovnjakom.

Neupoštevanje varnostnih navodil ter navodil za montažo in uporabo kuhalnika se šteje kot zloraba. Ravnati se je treba po vseh predpisih glede zdravja in varnosti, ki se uporabljajo. Pridržati se je treba vseh drugih območnih in nacionalnih zakonov, ki se uporabljajo. Kuhalnika ni dovoljeno spreminjati. Vsaka izvedena sprememba poveča tveganje poškodbe ali gmotne škode.

Ostanki tveganj

Kljub predvideni uporabi ni mogoče v celoti izključiti očitnega ostanka tveganj.

Pogojeno z vrsto kuhalnika lahko pride do naslednjih ogrožanj:

- cevi za plin zaradi stika z vročimi deli ali plamenom (nevarnost požara ali eksplozije);
- dotikanje vročih delov kuhalnika, plamena ali vročih pripomočkov za kuhanje (nevarnost opeklin).

Varnostni napotki za priklop plina

- **Ta kuhalnik je dovoljeno uporabljati le na prostem.**
- **Kuhalnik je dovoljeno uporabljati le z jeklenkami za tekoči plin (butan / propan), ki se ponovno polnijo. Nikoli ne skušajte uporabljati drugih plinskih jeklenk ali vrst plina.**
- **Napravo morate postaviti najmanj 0,5 m v stran od vsakega drugega predmeta oz. 1,0 m pod njim in na površino, ki je odporna proti vročini.**
- **Jeklenko s plinom vedno priklopite na dobro prezračevanem mestu, najbolje na prostem**

- **Med uporabo morate iz bližnje okolice odstraniti vse vnetljive materiale.**
- **Jeklenko s plinom priklopite daleč od vseh virov vžiga, kot npr. odprtega plamena, vžigalnega plamena, električnih kuhalnikov itd.**
- **Jeklenko s plinom je dovoljeno postaviti najmanj 60 cm od naprave.**
- **Med priklopom jeklenke s plinom ne kadite.**
- **Pazite, da ob priklopu jeklenke ni v bližini drugih ljudi.**
- **Če iz naprave uhaja plin (vonj po plinu) prekinite takoj dovajanje plina tako, da zaprete ventil jeklenke s plinom.**
- **Zatesnjenost kuhalnik in plinskega priključka preverite vedno le na prostem.**
- **Mesta uhajanja plina nikoli ne iščite s plamenom.**
- **Uporabljajte le priloženo cev za plin in regulator tlaka. Če morate zamenjati cev za plin ali regulator tlaka, se prek servisne delavnice, navedene na garancijski kartici obrnite se na proizvajalca.**
- **Cev za plin, regulator tlaka ali jeklenko s plinom zamenjajte, če so obrabljene ali poškodovane.**
- **Med kuhalnikom in jeklenko s plinom uporabljajte le cev za plin, ki je dolga največ 1,5 m.**
- **Priloženi cevni vod ustreza EN 16436-2 in ne vsebuje ali potrebuje tesnil.**
- **Prepovedano je uporabljati daljši cevni vod, kot ga predpisujejo nacionalni zakoni in pravilniki. O podrobnostih se pozanimajte pri svojem območnem trgovcu s plinom. Datum proizvodnje cevne voda je odtisnjen na gibki cevi in spojkah.**
- **Cev je treba zamenjati po vsaki poškodbi ali spreminjanju cevne voda oz. njegovih delov. Prepovedano je kakršno koli spreminjanje cevne voda.**
- **Pred vsako uporabo preverite, ali cevni vod ni obrabljen oz. poškodovan. Obrabljenih ali poškodovanih cevi ali cevni vodov ni dovoljeno uporabljati in jih je treba zamenjati.**
- **Cevi ni dovoljeno zasukati ali jo prekomerno upogibati. Ne prekoračite najmanjšega dovoljenega polmera upogiba 55 mm.**
- **Namestitev se mora ujemati z veljavnimi pravili in glede na stanje tehnike.**

- **Upoštevati je treba navodila za namestitev cevnega voda in napravo, če posebej za lego in usmeritev mest spojev.**
- **Ta cevni vod uporabljajte izključno za za butan in propan ter njune mešanice v plinskem stanju. Ne uporabljajte je za butan/propan v tekočem stanju.**
- **Dveh cevnih vodov ni dovoljeno spojiti med seboj.**

Varnostna navodila za preprečevanje opeklin

- **Vročih delov kuhalnika se ne dotikajte z golimi prsti.**
- **Za prijemanje kuhalnika oz. pripomočkov za kuhanje vedno uporabljajte toplotno izolirane zaščitne rokavice ali krpo za lonce.**
- **Upoštevajte, da so deli kuhalnika lahko vroči tudi po uporabi.**
- **Na nevarnosti opozorite tudi druge uporabnike.**
- **Otrokom ne dovolite v bližino kuhalnika.**

Varnostna navodila za delo s kuhalnikom

- **Pazite na pravilni priklop cevi za plin.**
- **Med uporabo ne smete premikati naprave.**
- **Delujočega kuhalnika nikoli ne pustite brez nadzora.**
- **Plinsko jeklenko zaščitite proti neposrednim sončnim žarkom.**
– Temperatura ne sme prekoračiti 50 °C.
- **Naprave nikoli ne shranite v okolju, kjer je temperatura več kot 50 °C.**
- **Če iz naprave uhaja plin (vonj po plinu) prekinite takoj dovajanje plina tako, da zaprete ventil plinske jeklenke. Nato odnesite aparat na prosto na mesto z dobrim kroženjem zraka in brez virov vžiga, kjer lahko ugotovite mesto, kjer uhaja plin in ga popravite. Zatesnjenost naprave preverjajte samo na prostem. Mesta uhajanja ne iščite s plamenom, temveč za to uporabite milnico ali ustrezen pršilo za odkrivanje mesta puščanja!**

Pred uporabo

⚠ OPOZORILO!

Nevarnost požara in eksplozije!

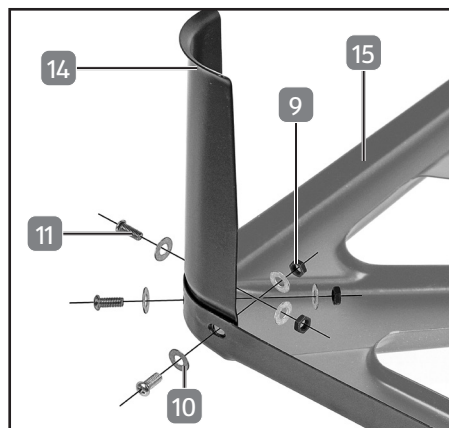
Preden boste pripravili kuhalnik za uporabo, preberite in upoštevajte varnostna navodila z začetka teh navodil za uporabo, še posebej pa „Varnostna navodila za priklop plina“.

Preverjanje kuhalnika in obsega dobave

- Kuhalnik in opremo vzemite iz embalaže z obema rokama.
- Preverite, ali je paket popoln (glejte poglavje „Obseg dobave / Oznake sestavnih delov“).
- Preverite, ali kuhalnik oz. posamezni deli niso poškodovani. V tem primeru ne uporabljajte kuhalnika. Prek naslova servisne delavnice, navedenega na garancijski kartici se obrnite se na proizvajalca.

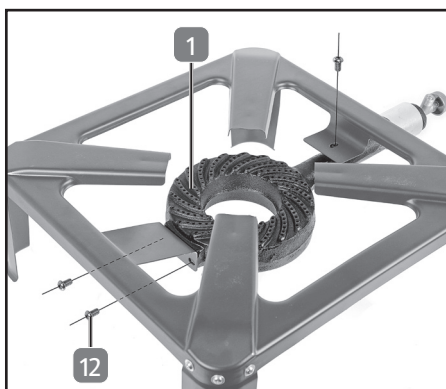
Montaža kuhalnika

- Odstranite embalažo in vse zaščitne folije.
- Noge **14** pritrдите s priloženimi vijaki **11**, podložkami **10** in maticami z navoji **9** na ogrodje **15**. Matice z navoji zategnite z viličastim ključem št. 8.



Pred uporabo

- Vstavite gorilnik, **1** kot je prikazano na sliki in ga pritrdite z vijaki **12** na ogrodje.



Priključitev plinske jeklenke

⚠ NAPOTEK!

Nevarnost poškodovanja!

Nestrokovna montaža regulatorja tlaka na jeklenko s plinom lahko poškoduje tesnilo ventila na jeklenki.

Za pritrditev regulatorja tlaka na jeklenko s plinom ne uporabljajte orodij.



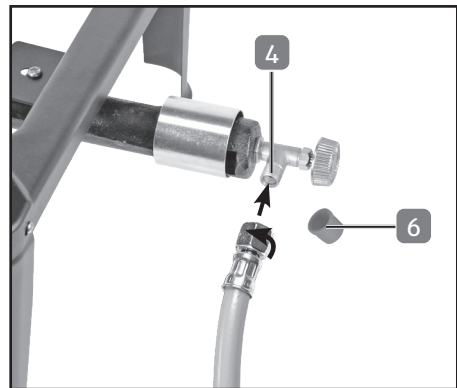
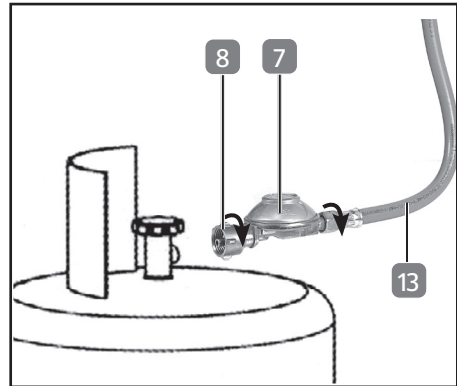
Ob nakupu ali najemu jeklenke s plinom se posvetujte v specializirani trgovini.

Pokrivne matice imajo levi navoj.

Potrebno orodje:

- viličasti ključ št. 17

- Prepričajte se, da sta ventil jeklenke in ventil gorilnika **4** zaprta (glejte točki 1 in 3 v razdelku „Ugasnitev gorilnika“).
- Konico regulatorja plina **7** vpeljite v ventil jeklenke na jeklenki s plinom in privijte pokrovno matico **8** z roko v nasprotni smeri gibanja urinega kazalca.
- Cev za plin **13** privijte z viličastim ključem št. 17 na regulator tlaka v nasprotni smeri gibanja urinega kazalca.
- Zapiralno kapico **6** odvijte z ventila gorilnika. Prosti konec cevi za plin pritrdite na ventil gorilnika in spoj zategnite z viličastim ključem št. 17.
- Vse spoje popršite z običajnim pršilom za iskanje mest uhajanja plina, ali jih premažite z milnico (razmerje: 1 del mila/3 deli vode). Odprite ventil na jeklenki. Na mestih, ki ne tesnijo, se pokažejo mehurčki. Zategnite vse spoje.
- Znova zaprite ventil jeklenke.



Uporaba

OPOZORILO!

Nevarnost požara, eksplozije in telesnih poškodb

Pred začetkom uporabe kuhalnika preberite in upoštevajte varnostna navodila z začetka teh navodil za uporabo, še posebej „Varnostna navodila za obratovanje“ in „Varnostna navodila za preprečevanje opeklin“.

Postavitev kuhalnika

- Pred vsako uporabo preverite, ali cev za plin **13** in regulator tlaka **7** nista razpokana in poškodovana.
Kuhalnika ne uporabljajte, če so regulator tlaka, cev za plin ali jeklenka poškodovani in ne tesnijo.
Ob poškodbah in za popravila se prek naslova servisne delavnice na garancijski kartici obrnite se na proizvajalca ali strokovnjaka v krajevni trgovini s plinom.
- Če želite po daljšem času znova uporabljati kuhalnik, preiščite ali gorilnik **1** in cev gorilnika **5** nista zamašena.
Če je treba, očistite gorilnik in cev gorilnika tako, kot je opisano v poglavju "Čiščenje" v točki 5.
- Preverite, kako odporne so noge **14** in morebiti zategnite vijake **12** ter matice z navoji **9**.
- Kuhalnik postavite na dobro dostopno, varno in dovolj stabilno površino.
- Med delovanjem se segreje tudi bližja okolica in mesto postavitve.
Pazite, da ima mesto postavitve površino, odporno proti vročini in ognju.
Do predmetov ob kuhalniku mora biti vedno najmanj 0,5 m razdalje in do predmetov nad kuhalnikom mora biti vedno najmanj 1,0 m razdalje.
- Med uporabo kuhalnika ne sme biti v njegovi bližini vnetljivih materialov. Pazite, da bo kuhalnik postavljen v zavetrju.
- Pazite, da jeklenka s plinom ne bo stala v bližini odprtega ognja. Jeklenko s plinom postavite vedno najmanj 60 cm od kuhalnika, pokončno in zavarovano proti prevrnitvi.
- Jeklenko s plinom priklopite tako, kot je opisano v poglavju "Priklop jeklenke s plinom".
- Prepričajte se, ali cev za plin ni napeta.
Ne zagozdite cevi za plin, je ne zapognite in zasukajte.
Pazite, da se cev za plin ne dotika drugih delov naprave, le povezave do jeklenke s plinom in ventila gorilnika.

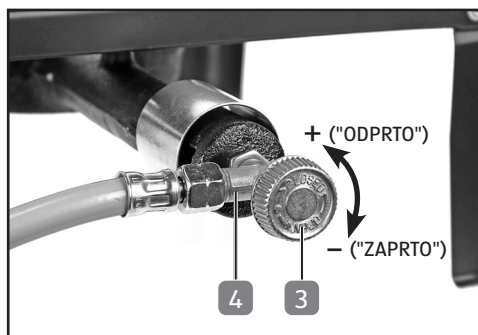
Kako prižgati gorilnik



Nikoli ne premikajte kuhalnika med uporabo.

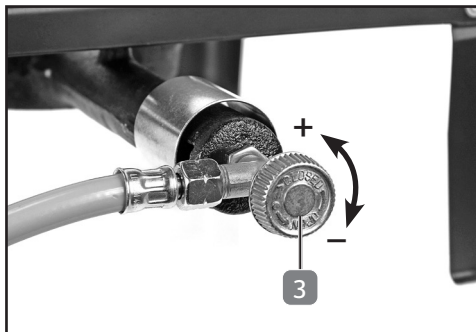
Med uporabo kuhalnika nikoli ne odstranite cevi za plin, plinskih priključkov ali ventila jeklenke.

- Ventil jeklenke odprite z odvijanjem v nasprotni smeri gibanja urinega kazalca.
 - Kolesce za nastavljanje **3** obračajte v nasprotno smer urinega kazalca (smer „+“) in kuhalnik takoj prižgite pri gorilniku **2** z vžigalnikom za plin.
 - Če ugasne plamen, zaprite takoj ventil gorilnika **4**, tako da obrnete kolesce za nastavljanje do prislona v smeri gibanja urinega kazalca v smeri „-“.
- Preverite kuhalnik in priključek za plin (glejte poglavje "Iskanje napak"). Če niste ugotovili ničesar posebnega, znova prižgite gorilnik tako, kot je opisano v točki 2.



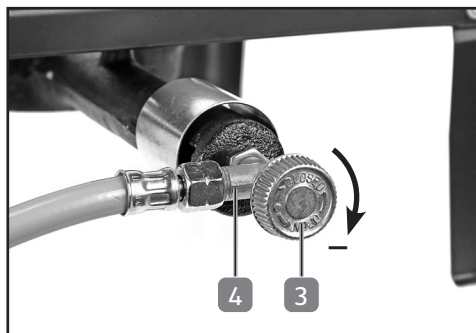
Nastavitev gorilnika

- Da bi zmanjšali plamen gorilnika **1**, obračajte kolesce za nastavljanje **3** v smeri gibanja urinega kazalca v smeri „-“.
- Da bi povečali plamen gorilnika, obračajte kolesce za nastavljanje v nasprotni smeri gibanja urinega kazalca v smeri „+“.



Ugasnitev gorilnika

- Po vsaki uporabi zaprite najprej ventil jeklenke za plin tako, da ročico zaprete do prislona v smeri gibanja urinega kazalca.
- Počakajte, da iz cevi za plin **13** porabi ostanek plina in plamen ugasne.
- Ko ugasne plamen, zaprite takoj ventil gorilnika **4**, tako, da obrnete kolesce za nastavljanje **3** do prislona v smeri gibanja urinega kazalca v smeri „-“.
- Počakajte, da se kuhalnik ohladi. Upoštevajte, da so deli naprave lahko vroči tudi po kratki uporabi.



Uravnavanje dovoda zraka

Če plamen ni pravilen, je morda treba prilagoditi nastavitev obroča za dovajanja zraka **3**. O tem preberite opis v poglavju "Odpravljanje napak".

Vzdrževanje, čiščenje, shranjevanje in transport



PREVIDNO!

Pred odklopom od jeklenke, vzdrževanjem, čiščenjem ali transportom, počakajte da se kuhalnik popolnoma ohladi.

Vzdrževanje

- Ne manipulirajte z napravo in opremo ter ju ne spreminjajte.
- Upoštevajte datum proizvodnje, natisnjen na cevi za plin. Cev za plin in regulator tlaka zamenjajte najpozneje takrat, ko to zahteva rok uporabnosti cevi za plin.
- Cev za plin, regulator tlaka **7** ali jeklenko s plinom zamenjajte, če so obrabljene ali poškodovane. Pazite, da bo regulator tlaka odobren v vaši državi in za uporabljeni plin ter nastavljen na pravilni obratovalni tlak (glejte poglavje "Tehnični podatki"). Nova cev za plin ne sme biti daljša od 1,5 m.

Čiščenje

- Kuhalnik očistite po vsaki uporabi.
- Počakajte, da se kuhalnik ohladi.
- Zaprite ročico in ločite kuhalnik od jeklenke s plinom.
- Ogrodje obrišite z vlažno krpo in nekoliko sredstva za pomivanje. Gorilnik očistite z mehko medeninasto krtačo in stisnjenim zrakom.
- Počakajte, da se vsi sestavni deli popolnoma posušijo
- Če sta gorilnik **1** ali cev gorilnika **5** zamašeni, odpravite vzrok zamašitve s stisnjenim zrakom.



Ne uporabljajte agresivnih čistil, razredčil ali bencina, ter ostrih ali kovinskih predmetov za čiščenje, kot so noži, trde lopatice in podobno. Ti lahko poškodujejo površine.

Ne uporabljajte vnetljivih čistil.

Kuhalnik očistite še posebej temeljito, če ga dalj časa ne boste uporabljali

Shranjevanje in transport

- Pazite, da bo ventil jeklenke zaprt in da tesni.
- Ločite kuhalnik od jeklenke s plinom.
- Počakajte, da se kuhalnik ohladi.
- Temeljito očistite kuhalnik, kot je opisano v poglavju „Čiščenje“. Vsi deli kuhalnika morajo biti pred shranjevanjem popolnoma suhi.
- Kuhalnik shranite na varnem, suhem mestu, kjer se ne praši in je izven dosega otrok.



Kuhalnik shranite in ga transportirajte po možnosti v originalni embalaži.

Shranjevanje plinskih jeklenk

- Plinske jeklenke **14** ne hranite v hiši, pod ravnijo zemlje (npr. v kleti, jaški, podzemni garaži itd.) ali na mestih, ki niso prezračevana in kjer se lahko nabira uhajajoči plin.
- Plinsko jeklenko shranite pri manj kot 50 °C na dobro prezračevanem, senčnem mestu in zaščiteno proti vplivom vremena.
- Plinsko jeklenko shranite pokončno in jo zavarujte proti prevrnitvi.
- Plinske jeklenke vsebujejo še vedno ostanke tekočega plina. Tudi prazne jeklenke za plin shranite tako, kot je tu opisano.

Transport plinskih jeklenk

- Plinsko jeklenko transportirajte pokončno ter zavarovano proti prevrnitvi in premikanju.

Odpravljanje napak

Težava	Možni vzroki	Odpravljanje
Kuhalnika ni mogoče prižgati	Niso vsi ventili odprti	Odprite ročico jeklenke s plinom
	Jeklenka s plinom je prazna	Zamenjajte jeklenko s plinom.
	Regulator tlaka je pokvarjen	Zamenjajte regulator tlaka.
Plamen je zlo slav, ni pravilen ali je rumen itd.	Jeklenka s plinom je skoraj prazna	Zamenjajte jeklenko s plinom
	Regulator tlaka je pokvarjen	Zamenjajte regulator tlaka.
	Gorilnik in/ali cev gorilnika sta zamašena.	Gorilnik očistite s stisnjanim zrakom.
Plamen se loči od gorilnika, "poskakuje"	Gorilnik dobiva preveč kisika	Obroč za uravnavanje dovoda zraka nastavite tako, da bo odprtina za dovod zraka manjša
Gorilnik se prižge zelo težko.		
Povratni ogenj ob ugasnitvi		
Plamen je rumenkast, nastaja dim	Gorilnik dobiva premalo kisika	Obroč za uravnavanje dovoda zraka nastavite tako, da bo odprtina za dovod zraka večja

Odstranjevanje med odpadke

Odstranjevanje kuhalnika med odpadke

Kuhalnik odstranite med odpadke v skladu s predpisi, ki veljajo v državi uporabe. Odslužene kuhalnike oddajte na ustreznem zbirališču sekundarnih surovin za recikliranje. Kuhalnika ne odstranite z gospodinjskimi odpadki.

Odstranjevanje embalaže med odpadke



Embalažo odstranite med odpadke v skladu s tipom materiala ter veljavnimi krajevnimi predpisi.

Izjava o skladnosti



Izjavo EU o skladnosti lahko zahtevate pri servisu, ki je naveden na hrbtni strani teh navodil za uporabo.



SI

Distributer:

WALTER WERKZEUGE SALZBURG GMBH
GEWERBEPARKSTR. 9
5081 ANIF
AUSTRIA

POPRODAJNA PODPORA

723090

Prosimo, oglasite se v vam najbližji **HOFER**jevi
poslovalnici.

IZDELEK:
WWS-HK16-F01

10/2022

3

**LETA
GARANCIJE**