



Szerelési útmutató

LIVING  
STYLE

# GYEREK KÖNYVESPOLC

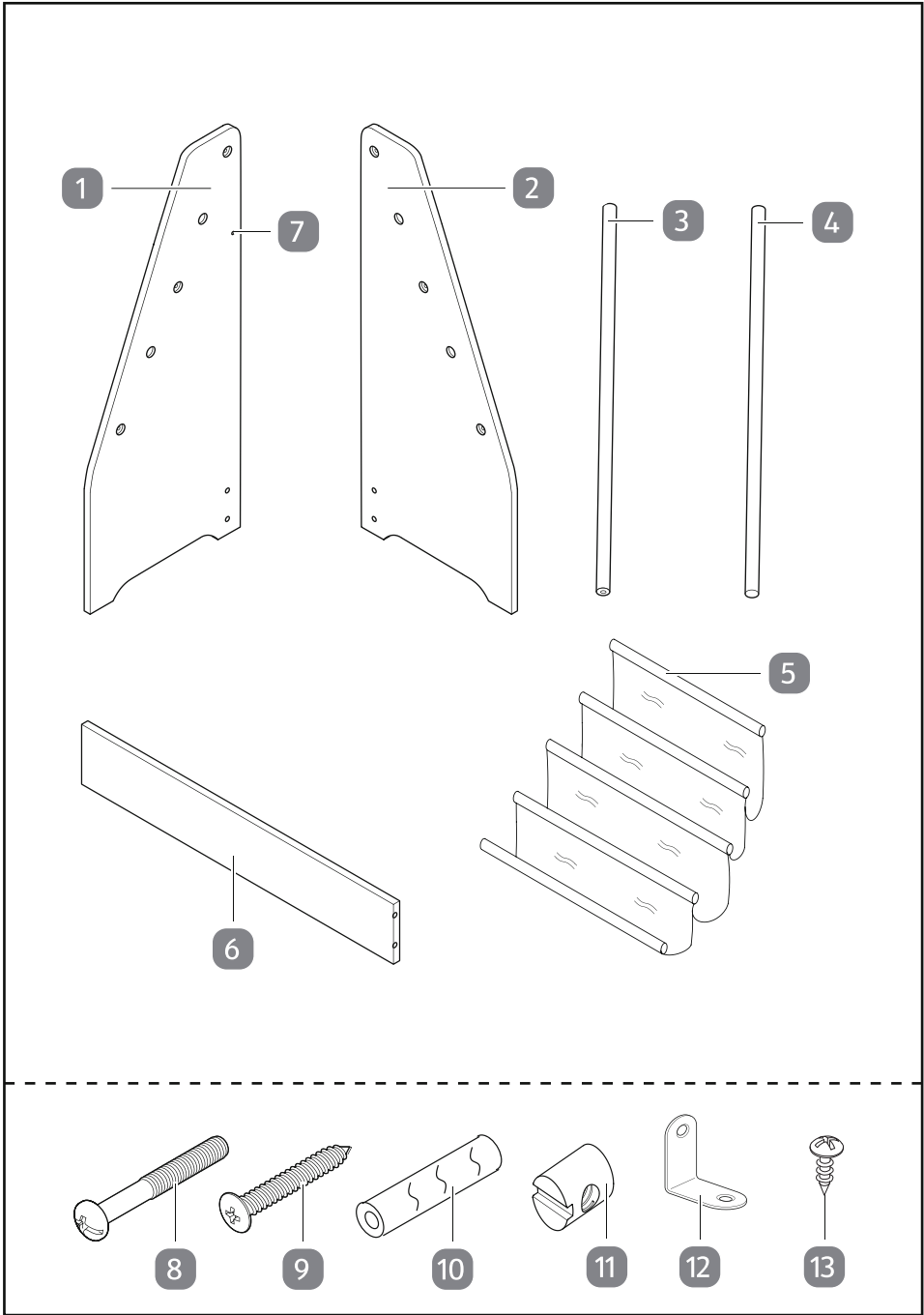


---

---

## Tartalom

<b>A csomag tartalma .....</b>	<b>4</b>
A csomagban található összekötő elemek .....	5
Beszerzendő szükséges szerszámok.....	5
<b>Általános tudnivalók .....</b>	<b>6</b>
Olvassa el és őrizze meg a szerelési útmutatót .....	6
Rendeltetésszerű használat .....	6
<b>Jelmagyarázat.....</b>	<b>6</b>
<b>Biztonság .....</b>	<b>7</b>
Általános biztonsági utasítások .....	7
<b>Összeszerelés .....</b>	<b>9</b>
A termék és a csomag tartalmának ellenőrzése .....	9
Alaptisztítás .....	9
A polcváz összeszerelése .....	9
A textilhuzat felhelyezése .....	10
Jobb oldalfal felhelyezése .....	11
Falra szerelés .....	12
<b>Tisztítás és karbantartás .....</b>	<b>12</b>
Tisztítás.....	12
Karbantartás .....	12
Tárolás .....	13
<b>Műszaki adatok .....</b>	<b>13</b>
<b>Leselejtezés.....</b>	<b>13</b>
A csomagolás leselejtezése.....	13
A termék leselejtezése .....	13



## A csomag tartalma

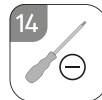
- 1 A jelű bal oldali oldalfal
- 2 B jelű jobb oldali oldalfal
- 3 C jelű harántrúd, 3 db
- 4 D jelű harántrúd, 2 db
- 5 Textil huzat
- 6 Összekötő elem
- 7 Furat falra szereléshez

## A csomagban található összekötő elemek

- 8 Hosszú csavar, 2 db
- 9 Rövid csavar, 6 db
- 10 Összekötő stift, 2 db
- 11 Belső menetes keresztcsap, 2 db
- 12 Rögzítőkonzol (falra szereléshez)
- 13 Rögzítőcsavar (falra szereléshez)

## Beszerzendő szükséges szerszámok

- 14 Lapos fejű csavarhúzó



- 15 Csillagfejű csavarhúzó



## Általános tudnivalók

### Olvassa el és őrizze meg a szerelési útmutatót



Ez a szerelési útmutató ehhez a gyerek könyvespolchoz tartozik (a továbbiakban „termék”). Fontos tudnivalókat tartalmaz az üzembe helyezéssel és a kezeléssel kapcsolatban.

A termék összeszerelése és használata előtt gondosan olvassa el a szerelési útmutatót, különös tekintettel a biztonsági utasításokra. A szerelési útmutatóban leírtak figyelmen kívül hagyása súlyos sérüléseket okozhat vagy a termék károsodásához vezethet.

A szerelési útmutató az Európai Unióban érvényes szabványok és szabályok alapján készült. Kövesse az adott országban érvényes irányelveket és törvényeket is.

Őrizze meg a szerelési útmutatót, hogy azt később is használhassa referenciaként. Ha a terméket továbbadja, feltétlenül mellékelje a szerelési útmutatót is.

### Rendeltetészerű használat

A termék kizárólag tárgyak beltérben történő tárolására szolgál. Kizárólag személyes használatra készült, ipari, kereskedelmi használatra nem alkalmas.

A terméket kizárólag a szerelési útmutatónak megfelelően használja. Bármely más használat rendeltetésellenes használatnak minősül, anyagi kárt és/vagy személyi sérülést okozhat. A termék nem játékszer.

A gyártó és a forgalmazó a rendeltetésellenes vagy hibás használatból eredő károkért nem vállal felelősséget.

### Jelmagyarázat

A szerelési útmutatóban, a terméken és a csomagoláson a következő jelöléseket használtuk.



Ez a jelölés/jelzőszó közepes kockázatú veszélyt jelöl, amelyet ha nem kerülnek el, súlyos, akár halálos sérüléshez vezethet.

### ÉRTEŚÍTÉS!

Ez a jelzőszó a lehetséges anyagi károkra figyelmeztet.

**VIGYÁZAT!**

Ez a jelölés/jelzőszó alacsony kockázatú veszélyt jelöl, amelyet ha nem kerülnek el, kisebb vagy közepesen súlyos sérülésekhez vezethet.

## **Biztonság**

### **Általános biztonsági utasítások**

**FIGYELMEZTETÉS!**

**Veszélyes a gyermekekre és a korlátozott fizikai, érzékelési vagy mentális képességű személyekre (például idősebb emberekre és azokra, akik nincsenek fizikai vagy szellemi képességeik teljes birtokában) vagy azon személyekre, akik nem rendelkeznek megfelelő tapasztalattal és tudással (például nagyobb gyerekek).**

- Ne engedje, hogy gyermekek a csomagolófóliával játsszanak. Játék közben belegabalyodhatnak és megfulladhatnak.
- Ügyeljen rá, hogy a gyermekek az apró alkatrészeket, például a csavarokat ne vehessék a szájukba. A gyermekek az apró alkatrészeket lenyelve megfulladhatnak.
- Ne engedje, hogy gyermekek felmásszanak a termékre. A termék felborulhat és súlyos sérüléseket okozhat..

**FIGYELMEZTETÉS!**

### **Sérülésveszély!**

A termék szakszerűtlen használata sérülést okozhat.

- Figyelmeztetés: A felborulás megakadályozása érdekében ezt a terméket a mellékelt szekrényakasztóval kell használni.
- A terméket kizárólag biztonságos, sima felületen állítsa össze.
- A terhet egyenletesen oszlassa el.
- A maximálisan megengedett terhelés függő rekeszenként 5 kg. Kerülje a termék túlterhelését.



**VIGYÁZAT!**

## **Becsípődésveszély!**

Nem körültekintő használat esetén szerelésnél becsípődhet az ujjja.

- A szerelés során ügyeljen a kezére és az ujjaira.

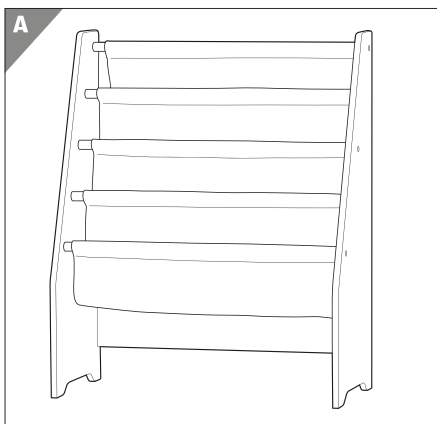
**ÉRTESÍTÉS!**

## **Meghibásodás veszélye!**

A szakszerűtlen használat a termék károsodásához vezethet.

- Ne használja tovább a terméket, ha alkatrészein repedés, vetemedés vagy deformálódás látható. A termék sérült alkatrészeit kizárólag eredeti, az adott termékhez való alkatrészekkel pótolja.

## **Termékleírás**



A termék kizárólag tárgyak beltérben történő tárolására szolgál



# Összeszerelés

## A termék és a csomag tartalmának ellenőrzése

### ÉRTEŚÍTÉS!

### Meghibásodás veszélye!

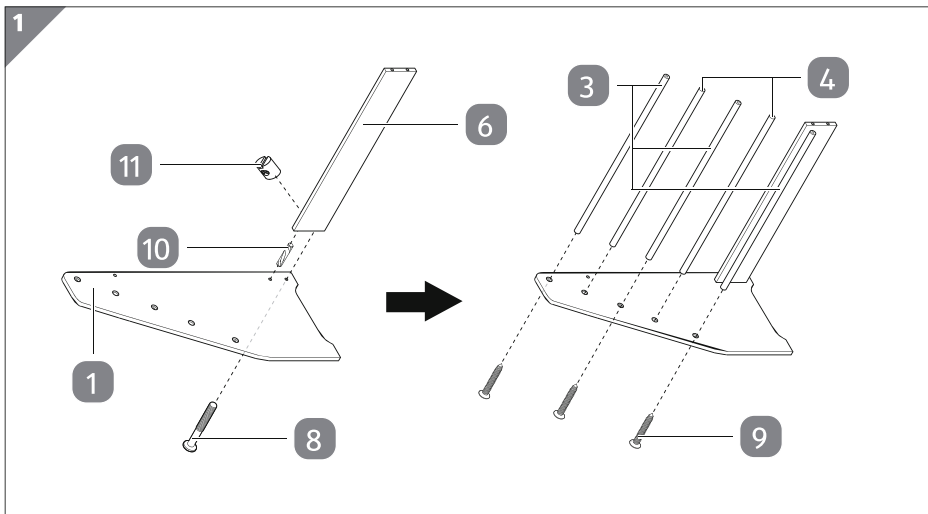
Ha a csomagolást figyelmen kívül, éles késsel vagy más hegyes tárggyal nyitja ki, akkor a termék könnyen megsérülhet.

- A csomagolás kinyitásakor elővigyázatosan járjon el.
1. Vegye ki a termék alkatrészeit a csomagolásból.
  2. Ellenőrizze a csomag hiánytalanságát (lásd „A csomag tartalma” c. fejezetet).
  3. Ellenőrizze, hogy nincs-e sérülés a termék egyes alkatrészein. Amennyiben igen, ne szerelje össze és ne használja a terméket. Forduljon a garancianyújtóhoz a jótállási tájékoztatón megadott módon.

### Alaptisztítás

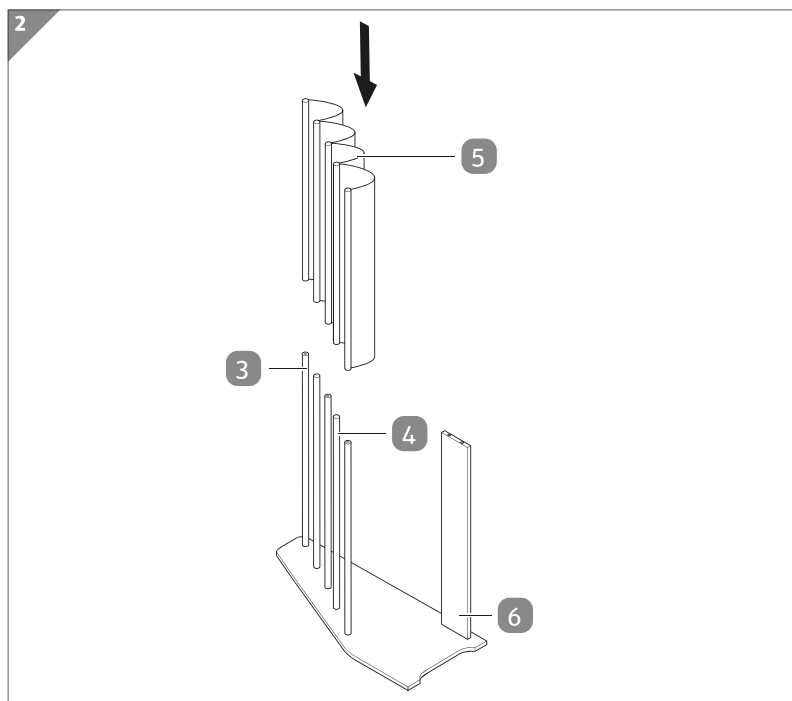
1. Távolítsa el a csomagolóanyagot és az összes védőfóliát.
2. Az első használat előtt tisztítsa meg a termék minden részét a „Tisztítás és karbantartás” című fejezetben leírtak szerint.

### A polcváz összeszerelése



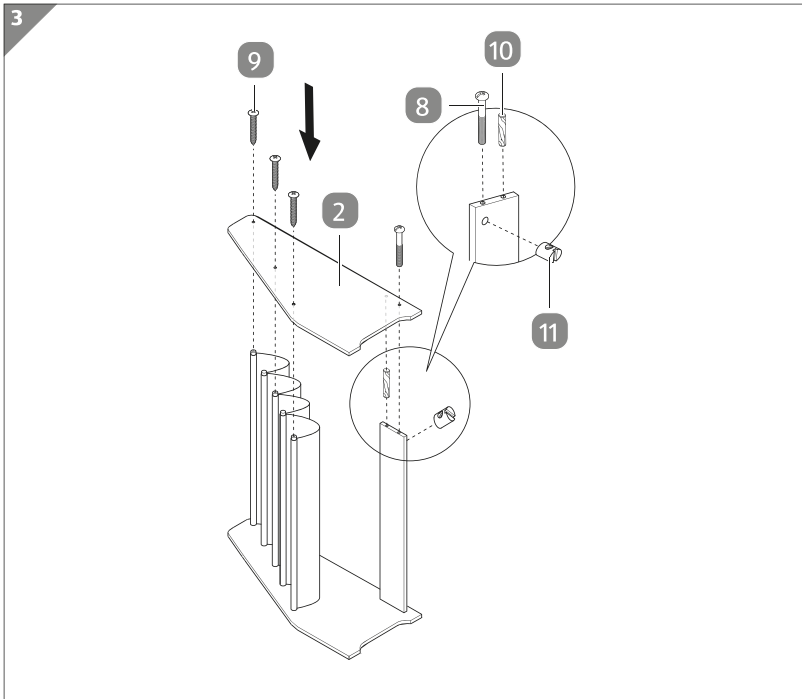
1. Az ábrának megfelelően csatlakoztassa az A jelű bal oldali oldalfalat **1** az összekötő elemhez **6** (lásd **1. ábra**). Ehhez használjon egy hosszú csavart **8**, egy összekötő stiftet **10**, valamint egy belső menetes keresztcsapot **11**.  
A hosszú csavarokat csillagfejű csavarhúzóval **15** húzza meg. A belső menetes keresztcsap behajtásához használjon lapos fejű csavarhúzót **14**.
2. Ezután csatlakoztassa az A jelű bal oldali oldalfalat a C jelű harántrudakhoz **3**. Erre a célra használjon egy-egy rövid csavart **9**, majd húzza meg azokat egy csillagfejű csavarhúzóval.
3. Ezután dugja a D jelű harántrudakat **4** az A jelű bal oldali oldalfalban erre a célra kialakított furatokba. A D jelű harántrudakat tartsa meg, hogy ne eshessenek ki (lásd **1. ábra**).

## A textilhuzat felhelyezése



1. Az előkészített polcvázat fordítsa vízszintes helyzetbe, hogy a
1. harántrudak **3** / **4** és az összekötő elem **6** függőlegesen felfelé álljanak
1. (lásd **2. ábra**).
2. Az ábrának megfelelően helyezze fel a textil huzatot **5**, és vezesse át a harántrudakat a textil huzat üreges szegésén keresztül. Ennek során ügyeljen rá, hogy a D jelű harántrúd a helyén maradjon és ne essen ki.

## Jobb oldalfal felhelyezése



1. Az ábrának megfelelően csatlakoztassa a B jelű jobb oldali oldalfalat **2** a polcvázhoz (lásd **3. ábra**). Ehhez használjon 3 rövid csavart **9**, egy hosszú csavart **8**, egy összekötő stiftet **10**, s valamint egy belső menetes keresztcsapot **11**.
2. hosszú csavarokat, valamint a rövid csavarokat csillagfejű csavarhúzóval **15** húzza meg. A belső menetes keresztcsap behajtásához használjon lapos fejű csavarhúzót **14**.

Ezzel sikeresen összeszerelte a terméket.

## Falra szerelés



### Áramütés- és sérülésveszély!

A szakszerűtlen falra szerelés áramütéshez és sérülésekhez vezethet. Ügyeljen arra, hogy ne fusson az adott területen semmilyen olyan elektromos vezeték, vízvezeték vagy fűtéscső, amely károsodhat.

Az A jelű bal oldali oldalfalon **1** furat **7** került kialakításra. Igény esetén az oldalfalat a falra rögzítheti.

1. Csavarozza fel a rögzítőkonzolt **12** a rögzítőcsavarokkal **13** az A jelű bal oldali oldalfalra.
2. A rögzítőkonzolt a fali rögzítéshez megfelelő elemekkel (nem része a csomagnak) rögzítse a falra.

## Tisztítás és karbantartás

### ÉRTESÍTÉS!

### Meghibásodás veszélye!

A szakszerűtlen használat a termék károsodásához vezethet.

- Ne használjon agresszív tisztítószeret, fém- vagy műanyag sörtéjű kefét, éles, fém tisztítóeszközt, például kést, kemény kaparót vagy más hasonló tárgyat. Ezek ugyanis károsíthatják a felületet.

### Tisztítás

1. A szennyeződések enyhén megnedvesített kendővel és szükség esetén kímélő tisztítószerral törölje le.
2. Ezután törölje át a terméket szőszmentes, száraz kendővel.

### Karbantartás

Rendszeresen ellenőrizze a csavarkötéseket, szükség esetén húzza után őket. A laza csavarkötések csökkentik a biztonságot, és balesetveszélyt okozhatnak.

### Tárolás

Csak akkor rakja el, ha minden része teljesen száraz.

- A terméket mindig száraz helyen tartsa.
- Óvja a terméket a közvetlen napsugárzástól.

## Műszaki adatok

A fogyasztási cikk típusa:	521255700
Anyag	
Polcváz:	MDF
Textil huzat:	pamut
Méret (ma × szé × mé):	kb. 71 × 58 × 30 cm
Maximális terhelés:	5 kg pro Hängefach
Gyártási szám:	732109

## Leselejtezés



### A csomagolás leselejtezése

A csomagolást szétválogatva tegye a hulladékba. A kartont és papírt a papír, a fóliát a műanyag szelektív hulladékgyűjtőbe tegye.

### A termék leselejtezése

A terméket az adott országban érvényes törvényeknek és előírásoknak megfelelően selejtezze le.



Származási hely: Kína  
Gyártó:  
HANSON IM- UND EXPORT GMBH  
HARCKESHEYDE 91-93  
22844 NORDERSTEDT

**ÜGYFÉLSZOLGÁLAT**

732109

Kérjük forduljon a magyarországi **ALDI**  
áruházakhoz.

A FOGYASZTÁSI CIKK TÍPUSA:  
521255700

11/2023

**3**

ÉV  
JÓTÁLLÁS