



Használati útmutató



LED-es karácsonyi figura



GT-CFDG-01



GT-CFSM-01



GT-CFTY-01



GT-CFEF-01



GT-CFTG-01



GT-CFSC-01

ÜGYFÉLSZOLGÁLAT 730130

Kérjük forduljon a magyarországi ALDI áruházakhoz.

A FOGYASZTÁSI CIKK TÍPUSA:
GT-CFDG-01, GT-CFSM-01, GT-CFTY-01, GT-CFEF-01,
GT-CFTG-01, GT-CFSC-01 10/2023

Származási hely: Kína

Gyártó: Globaltronics GmbH & Co. KG, Bei den Mühlen 5, 20457 Hamburg, Germany

3
ÉV
JÓTÁLLÁS

SZÁLLÍTÁSI TERJEDELEM

1 x LED-es karácsonyi figura (bei GT-CFTY-01, GT-CFEF-01 és GT-CFTG-01 esetén három földnyárrsal)

3 AA méretű elem; 1,5 V ===

Garanciakártyát tartalmazó Kezelési útmutató

JELMAGYARÁZAT

E Kezelési útmutatóban, a terméken vagy a csomagoláson a következő jelölések és figyelemfelhívó szavak szerepelnek.



FIGYELMEZTETÉS! E szimbólum/figyelemfelhívó szó egy olyan közepes kockázati szintű veszélyt jelöl, amelyet, ha nem kerülnek el, akkor halálos baleset vagy súlyos sérülés következhet be

ÚTMUTATÁS!

E figyelemfelhívó szó a lehetséges anyagkárookra figyelmeztet.



III. védelmi osztály: Biztonsági törpefeszültséggel működik az ilyen védelmi osztályú termék.

IP44 Védett minden irányból fröcskölő víz és az 1 mm-nél nagyobb átmérőjű szilárd testek behatolása ellen.

=== Egyenáram

CE Megfelelőségi nyilatkozat (lásd a „Megfelelőségi nyilatkozat” című részt)

HASZNÁLATI ÚTMUTATÁSOK ÉS FIGYELMEZTETÉSEK



Kérjük, hogy e termék üzembe helyezése előtt olvassa el az útmutatót, különösen a biztonsági útmutatásokat és figyelmeztetéseket, továbbá ügyeljen az azokban foglaltak betartására. Utánanézés céljából őrizze meg ezen útmutatót, és adja tovább Az esetleges következő tulajdonosnak.

Kizárólag dekorációs célra használható a termék, nem alkalmas háztartásban helységvilágításra.

Kizárólag a mellékelt tartozékokkal szabad a terméket használni, továbbá magáncélú használatra szolgál.

Bel- és kültéri használatra alkalmas a termék.

Gyermekek által el nem érhető helyen használja és tárolja a terméket. Kisgyerekek lenyelhetik a termék kicsi alkatrészeit, amelyek fulladásveszélyt okozhatnak!

Tartsa gyermekektől távol a csomagolóanyagot. Lenyelése esetén fulladásveszély áll fenn!



FIGYELMEZTETÉS! **Ne használja a terméket a csomagolásában! Tűzveszély!**

Ne használja tűzveszélyes környezetben és ne tegye éghető helyre.

Ne csavarja könnyen éghető anyagokba. Tűzveszély!

ÚTMUTATÁS!

Ne fedje le a terméket, illetve ne tegyen rá tárgyakat.

Könnyen megsérülhet a termék, ha kellő körültekintés nélkül egy éles késsel vagy hegyes tárggyal nyitja ki a csomagolást.

Sérülések szempontjából ellenőrizze a terméket vagy az egyes alkatrészeket. Ha ilyet tapasztal, akkor ne használja a terméket. Forduljon a garanciakártyán szereplő című gyári szervizhez.

Ne végezzen változtatásokat a terméken vagy az elemrekeszen.

Tilos e terméket más termékekkel elektromosan összekötni!

Elemre vonatkozó útmutatások

Kizárólag azonos típusú elemeket használjon, ne keverje a különböző típusúakat, illetve használt és új elemeket. Robbanásveszély!

Egyidejűleg cserélje az összes elemet.

Tartsa távol gyermekektől az elemeket.

Az elem lenyelése esetén azonnal orvosi ellátásban kell részesíteni az érintett személyt.

Betétel előtt, szükség esetén tisztítsa meg az elemés készülékérintkezőket.

Ne tegye ki szélsőséges körülményeknek az elemeket, pl. fűtőtesten, közvetlen napsütésnek kitéve. Megnövekedett szivárgásveszély!

Ne próbálja tölteni, melegítéssel vagy más módon újra aktiválni használt elemeket.

Tilos rövidre zárni, tűzbe dobni vagy szétszedni az elemeket. Robbanásveszély!

Kerülnie kell az elemfolyadéknak a bőrrel, szemmel és nyálkahártyával való érintkezését. Az elemsavval való érintkezés esetén, azonnal tiszta vízzel le kell öblíteni az érintett helyet, és azonnal orvoshoz kell fordulnia.

Azonnal ki kell venni a készülékből a lemerült elemeket. Megnövekedett szivárgásveszély!

Gondoskodjon arról, hogy használat után ki legyen kapcsolva a készülék.

Vegye ki az elemet a termék hulladékkénti elhelyezése előtt.

KEZELÉS

• Vegye ki a terméket és az elemeket a csomagolásból, és távolítsa el az összes csomagolóanyagot.

Elemek betétele/cseréje

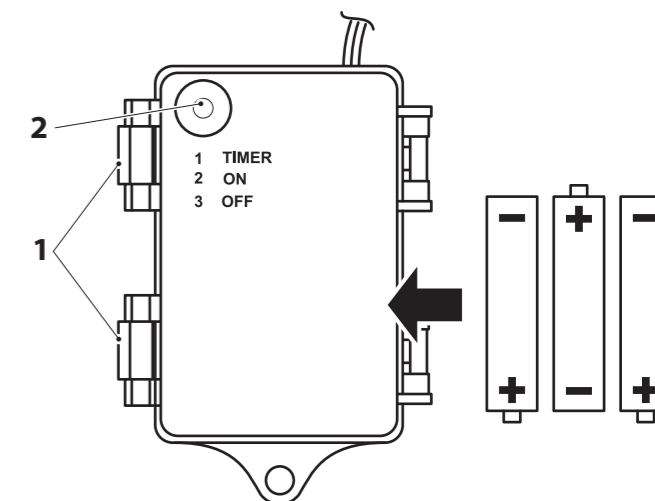
- Akassza ki a zárókapcsokat **1**, és nyissa ki a fedelet.
- Az ábrának megfelelően helyezze el az elemeket (ügyeljen a helyes polaritásra (+/-)), zárja be a fedelet és addig nyomja a zárókapcsokat **1**, amíg kattantást ne hall.

Ügyeljen az elemrekeszt tömítésére, amikor bepatintja a fedelet.

ÚTMUTATÁS!

A tömítésnek teljes egészében a horonyban kell lennie.

Ellenkező esetben, adott körülmények között nem megfelelően zár a fedél.



Be- és kikapcsolás

• 3 funkciója van a BE/KI kapcsolónak **2**:

- **1 megnyomás** -> 6 órán keresztül folyamatosan világít, majd 18 órás szünet következik. Ezután ismét 18 órás szünetel 6 órás bekapcsolási időn keresztül világít.
- **2 megnyomás** -> folyamatosan világít
- **3 megnyomás** -> Ki

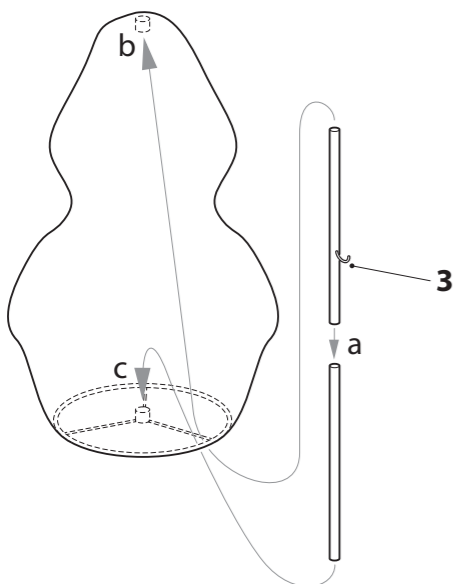
Figura felszerelése

GT-CFDG-01

- Dugja a figura hátsó részébe a nyársat. Vezesse a figura belsejébe a kábelt, és ügyeljen arra, hogy ne nyomódjon össze a kábel.
- Az elemrekeszen válassza ki a kívánt világítási módot, tegye az elemrekeszt a figurába, majd illesse össze az első és a hátsó részét (dugja mindkét csapot az ellendarabba).

GT-CFSM-01 és GT-CFSC-01

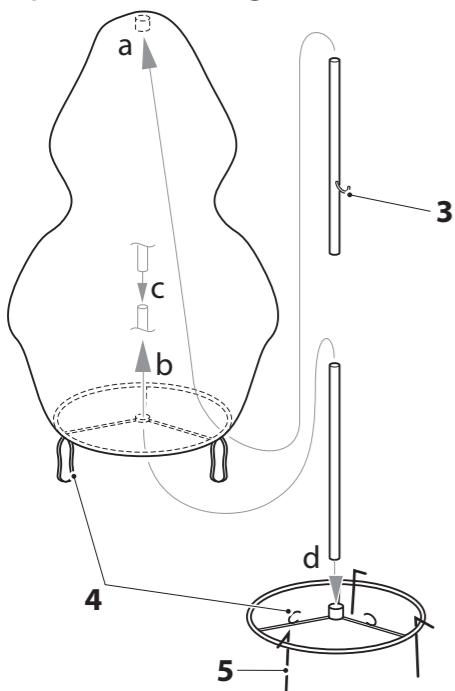
- Az ábráknak (a-b-c) megfelelően végezze a figura összeállítását.



- A világítási mód kiválasztása után a figura belsejében található akasztóra **3** akaszthatja az elemrekeszt.

GT-CFTY-01, GT-CFEF-01 és GT-CFTG-01

- Az ábráknak (a-b-c-d) megfelelően végezze a figura összeállítását.
- Azután húzza erősen a figurát, eközben akassza be a gumipántokat a horgokba **4**.



- A világítási mód kiválasztása után a figura belsejében található akasztóra **3** akaszthatja az elemrekeszt.
- A figura felborulás elleni védelme érdekében puha talajba nyomhatja a nyársakkal **5** ellátott talpat.

TISZTÍTÁS ÉS TÁROLÁS

- Egy megnedvesített mikroszálal kendővel körültekintően végezze a termék tisztítását. Ne használjon a tisztításához agresszív tisztítószereket, folyékony súrolószert, kemény szivacsokat vagy hasonlókat.
- Ha hosszabb ideig nem használja a terméket, akkor vegye ki az elemeket az elemrekeszből és a legjobb, ha az eredeti csomagolásában tárolja.

MŰSZAKI ADATOK

Elemek: 3 x 1,5 V , AA méretű

Figura magassága

GT-CFSM-01, GT-CFSC-01,
GT-CFTY-01, GT-CFEF-01,
GT-CFTG-01):

kb. 70 cm

Figura hossza

(GT-CFDG-01):

kb. 70 cm

Összteljesítmény:

0,24 W

Termékeinket folyamatosan fejlesztjük és javítjuk, így kialakításuk és műszaki jellemzőik változhatnak.

Nem cserélhető e lámpa fényforrása; Ha a fényforrás eléri az élettartamának a végét, akkor az egész lámpát ki kell cserélni.

A használati útmutató PDF formátumban is letölthető a www.gt-support.de honlapról.

HULLADÉKKÉNTI ELHELYEZÉS


Ha a kiszolgált a készülék, akkor hulladékként az előírásoknak megfelelően helyezze el.



Gondoskodjon a csomagolóanyagok szelektív elhelyezéséről. Vigye a papírt és a kartont a hulladékpapír, míg a fóliákat egy műanyag gyűjtőhelyre.



Tilos a háztartási szemétbe dobni a hulladékokat!

 Azt jelenti az áthúzott kuka szimbólum, hogy tilos a háztartási szemétként hulladékként elhelyezni az elektromos és elektronikus készülékeket. Törvény kötelezi a felhasználókat arra, hogy az élettartamuk végén az elektromos és elektronikus készülékeket a válogatatlan települési hulladéktól elválasztva gyűjtsék. Így biztosított a környezet- és erőforráskímélő hasznosítás.

Azokat az elemeket és akkumulátorokat, amelyek nincsenek az elektromos és elektronikus készülékekbe beépítve és a károsításuk nélkül kivehetőek, a készülékek gyűjtőhelyen való leadása előtt ki kell venni, és az erre célra előírt módon kell azokat hulladékként elhelyezni. Ugyanez vonatkozik a károsításuk nélkül kivehető lámpákra is.

A magán háztartásokból származó elektromos és elektronikus készülékek tulajdonosai a helyi közterületfenntartó vállalatnál vagy a gyártó, illetve a forgalmazó gyűjtőhelyén adhatják le készülékeket. Díjtalan a régi készülékek leadása.

Általában a forgalmazó kötelezett a régi készülékek ingyenes visszavételére szolgáló ésszerű távolságra lévő visszvételi lehetőség biztosítására.

Akkor van a felhasználónak lehetősége a régi készülékek ingyenes leadására, ha hasonló értékű és lényegében azonos funkciójú új készüléket vásárol. Ez a lehetőség magán háztartásokba való szállításakor is rendelkezésre áll.



Tilos az elemeket és az akkumulátorokat a háztartási szemétbe dobni!

Törvény kötelezi a fogyasztókat arra, hogy minden elemet és akkumulátort, függetlenül attól, hogy tartalmaz-e káros anyagokat vagy nem az önkormányzata vagy a kereskedelem egyik gyűjtőhelyén leadják, ezek környezetbarát hulladékkénti elhelyezése és az értékes nyersanyagok visszanyerési lehetőségének biztosítása érdekében.

Azokat az elemeket és akkumulátorokat, amelyek nincsenek az elektromos és elektronikus készülékekbe beépítve és a károsításuk nélkül kivehetőek, a készülékek gyűjtőhelyen való leadása előtt ki kell venni, és az erre célra előírt módon kell azokat hulladékként elhelyezni (akkumulátor kivétele, lásd az **Az elemek behelyezése** című részt).

Kizárólag lemerült állapotban adja le az elemeket és az akkumulátorokat.

Megfelelőségi nyilatkozat



Garantáljuk, hogy a termék megfelel a törvényekben meghatározott szabványoknak. A teljes EU megfelelési nyilatkozatot lásd a következő oldalon: www.gt-support.de