

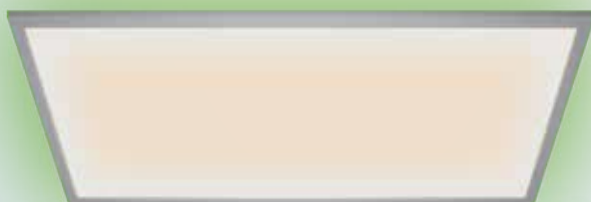


Bedienungsanleitung
Istruzioni per l'uso
Használati útmutató

CASALUX®

LED PANEL

PANNELLO A LED LED
PANEL

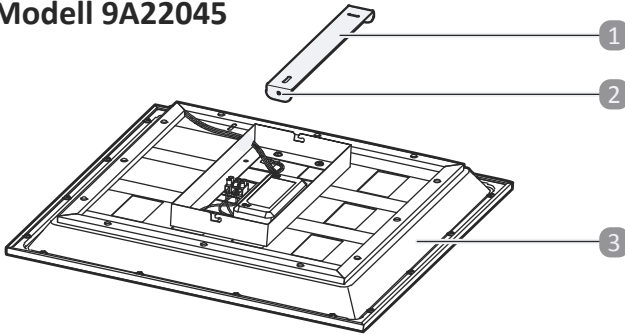


Deutsch 2
Italiano..... 32
Hungarian ... 64

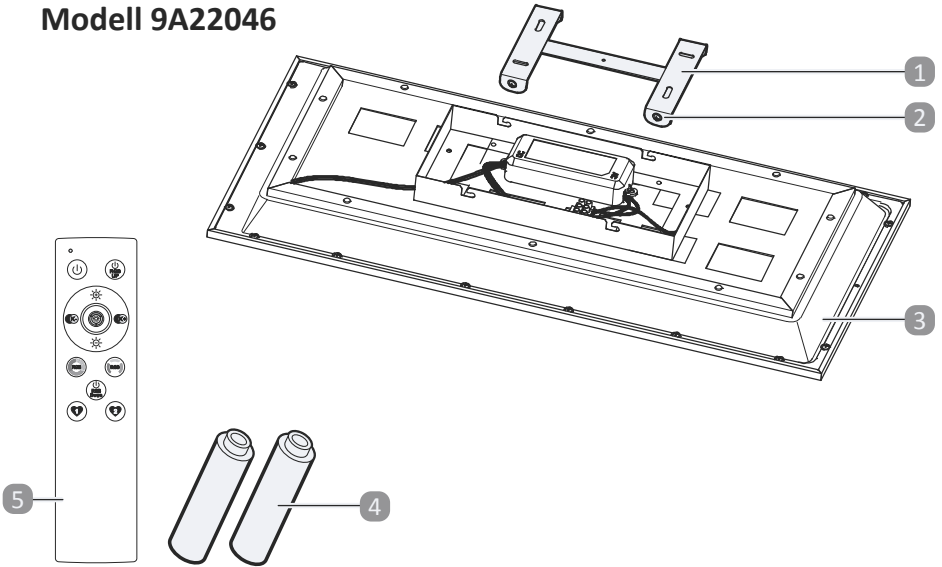
Lieferumfang

A

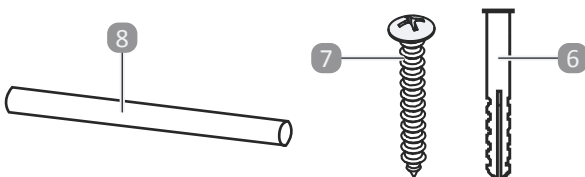
Modell 9A22045



Modell 9A22046



B



Lieferumfang

Abb. A

- 1 Montagebügel
- 2 Befestigungsschraube (2x für Modell 9A22045, 4x für Modell 9A22046)
- 3 Leuchte
- 4 Batterien (2x Alkaline)
- 5 Fernbedienung

Abb. B - Mitgelieferte Verbindungselemente

- 6 Dübel (2x für Modell 9A22045, 4x für Modell 9A22046)
- 7 Deckenschraube (2x für Modell 9A22045, 4x für Modell 9A22046)
- 8 Schutzschlauch (2x)

Benötigte, nicht mitgelieferte Werkzeuge

- | | | | |
|--|---|--|--|
| <p>22 Metallprüfgerät</p> |  | <p>26 Kreuzschlitz-Schraubendreher</p> |  |
| <p>23 2-poliger Spannungprüfer</p> |  | <p>27 Hammer</p> |  |
| <p>24 Stift</p> |  | <p>28 Schlitzschraubendreher</p> |  |
| <p>25 Bohrmaschine mit einem 6 mm Bohrer</p> |  | | |

Inhaltsverzeichnis

Lieferumfang	2
Allgemeines	5
Bedienungsanleitung lesen und aufbewahren	5
Bestimmungsgemäße Verwendung	5
Zeichenerklärung	6
Sicherheit	8
Hinweiserklärung	8
Allgemeine Sicherheitshinweise	8
Anforderungen für Radiofrequenzschnittstellen - in Bezug auf die europäische Installation	13
Sicherheitshinweise für Batterien.....	13
Produkt und Lieferumfang prüfen	15
Installation	15
Bedienung	23
Bedienung über den Wandschalter	23
Fernbedienung verwenden.....	23
Störungen und Fehlerbehebung	27
Reinigung und Aufbewahrung	28
Reinigung	28
Aufbewahrung	29
Technische Daten	29
Konformitätserklärung	30
Entsorgungshinweise	30
Verpackung entsorgen	30
Produkt entsorgen	30

Allgemeines

Bedienungsanleitung lesen und aufbewahren



Diese Bedienungsanleitung gehört zu diesem Panel Medium (im Folgenden „Produkt“ genannt). Sie enthält wichtige Informationen zur Inbetriebnahme und zum Gebrauch.

Lesen Sie die Bedienungsanleitung, insbesondere das Kapitel „Sicherheit“, sorgfältig durch, bevor Sie das Produkt verwenden. Bei Nichtbeachtung dieser Bedienungsanleitung kann es zu schweren Verletzungen und / oder zu Schäden am Produkt kommen.

Die Bedienungsanleitung basiert auf den in der Europäischen Union gültigen Normen und Regeln. Beachten Sie im Ausland auch landesspezifische Richtlinien und Gesetze.

Bewahren Sie diese Bedienungsanleitung für zukünftige Verwendung und Referenz auf. Wenn Sie das Produkt an Dritte weitergeben, geben Sie unbedingt diese Bedienungsanleitung mit.

Wenn Sie eine digitale Kopie der Bedienungsanleitung benötigen, wenden Sie sich bitte an den Kundendienst.

Bestimmungsgemäße Verwendung

Das Produkt ist für die Ausleuchtung von trockenen, geschlossenen Innenräumen konzipiert. Es ist ausschließlich für den Privatgebrauch bestimmt und nicht für den gewerblichen Bereich geeignet.

Verwenden Sie das Produkt nur wie in dieser Bedienungsanleitung beschrieben. Jede andere Verwendung gilt als nicht bestimmungsgemäß und kann zu Sachschäden oder sogar zu Personenschäden führen. Das Produkt ist kein Kinderspielzeug.

Der Hersteller oder Händler übernimmt keine Haftung für Schäden, die durch nicht bestimmungsgemäßen oder falschen Gebrauch entstanden sind.

Zeichenerklärung

Die folgenden Symbole werden in dieser Bedienungsanleitung, auf dem Produkt oder auf der Verpackung verwendet.



Dieses Symbol gibt Ihnen nützliche Zusatzinformationen zum Zusammenbau oder zum Betrieb.

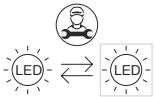


Konformitätserklärung (siehe Kapitel „Konformitätserklärung“): Mit diesem Symbol gekennzeichnete Produkte erfüllen alle anzuwendenden Gemeinschaftsvorschriften des Europäischen Wirtschaftsraums.



Das Siegel „Geprüfte Sicherheit“ (GS-Zeichen) bestätigt:

Das Produkt ist mit dem Produktsicherheitsgesetz (ProdSG) konform und bei bestimmungsgemäßem und vorhersehbarem Gebrauch sicher.



Zur Vermeidung von Gefährdungen darf eine beschädigte Lichtquelle dieses Produkts ausschließlich vom Hersteller, seinem Servicevertreter oder einer vergleichbaren Fachkraft ausgetauscht werden.



Mit diesem Symbol gekennzeichnete Produkte dürfen nur im Innenbereich, in trockenen und geschlossenen Räumen betrieben werden.



Das Produkt ist über die Fernbedienung dimmbar.



Diese Leuchte ist nicht geeignet für externe Dimmer und elektronische Schalter.



Wechselspannung



Gleichspannung

ta.

ta. = höchste Bemessungs- /Umgebungstemperatur

tc'

tc = Referenztemperatur Punkt am Gehäuse

tc.

tc. = Messpunkt der Gehäusetemperatur



Schutzleiter

Lebensdauer

Lumen

Lichtstrom Phi

Lichtfarbe (Kelvin)

W

Watt

V

Volt

Hz

Hertz (Frequenz)

mA

Milliampere

R_a

Farbwiedergabeindex

IP 20

Die Leuchte besitzt die Schutzart "IP 20" und ist ausschließlich für den Einsatz im Innenbereich von privaten Haushalten vorgesehen. Kein Schutz gegen das Eindringen von Wasser.

**PAP**

Dieses Symbol kennzeichnet Verpackungsmaterialien aus Wellpappe.

**PE-LD**

Dieses Symbol kennzeichnet Verpackungsmaterialien aus Polyethylen mit geringer Dichte.

**PET**

Polyethylenterephthalat



Papier

Sicherheit

Hinweiserklärung

Die folgenden Symbole und Signalwörter werden in dieser Bedienungsanleitung, auf dem Produkt und / oder auf der Verpackung verwendet.



Das Signalwort bezeichnet eine Gefährdung mit einem mittleren Risikograd, die, wenn sie nicht vermieden wird, den Tod oder eine schwere Verletzung zur Folge haben kann.



Das Signalwort bezeichnet eine Gefährdung mit einem niedrigen Risikograd, die, wenn sie nicht vermieden wird, eine geringfügige oder mäßige Verletzung zur Folge haben kann.



Dieses Signalwort warnt vor möglichen Sachschäden.

Allgemeine Sicherheitshinweise



Stromschlaggefahr!

Fehlerhafte Elektroinstallation oder zu hohe Netzspannung können zu elektrischem Stromschlag führen.

- Bei der Installation dieses Produkts handelt es sich um eine Arbeit an der Netzspannung; sie muss daher von einer autorisierten Fachkraft nach den länderspezifischen Installationsvorschriften und Anschlussbedingungen durchgeführt werden.
- Drehen Sie vor Beginn der Installationsarbeiten sowie vor Reinigungs- und Wartungsarbeiten die Sicherung heraus bzw. schalten Sie den Sicherungsautomaten aus. Überprüfen Sie mit einem 2-poligen Spannungsprüfer die Spannungsfreiheit.
- Stellen Sie sicher, dass bei der Installation des Produkts keine Leitungen beschädigt werden.

- Montieren oder betreiben Sie das Produkt nicht, wenn das Produkt oder das Anschlusskabel sichtbare Schäden aufweisen. Nehmen Sie das Produkt beim Auftreten eines erkennbaren Defekts umgehend außer Betrieb.
- Betreiben Sie das Produkt nicht mit einer externen Zeitschaltuhr oder einem separaten Fernwirkssystem.
- Halten Sie das Produkt von offenem Feuer und heißen Flächen fern.
- Tauchen Sie das Produkt nicht in Wasser oder andere Flüssigkeiten.
- Schützen Sie das Produkt vor Feuchtigkeit und halten Sie Wasser und andere Flüssigkeiten vom Produkt fern.
- Verwenden Sie das Produkt nur in Innenräumen. Betreiben Sie es nie in Feuchträumen oder im Regen.
- Sorgen Sie dafür, dass Kinder keine Gegenstände in das Produkt hineinstecken.
- Öffnen Sie niemals eines der elektrischen Betriebsmittel.
- Wenn Sie das Produkt nicht benutzen, es reinigen oder wenn eine Störung auftritt, drehen Sie die Sicherung heraus bzw. schalten Sie den Sicherungsautomaten aus.

**WARNUNG!****Stromschlag- oder Brandgefahr!**

Nicht fachgerechte Modifikationen oder eine unsachgemäße Instandsetzung können die Betriebssicherheit des Produkts beeinträchtigen, was zu einem Stromschlag oder zu einem Kurzschluss und in der Folge zu einem Brand führen kann.

- Nehmen Sie keine Modifikationen am Produkt vor.
- Nehmen Sie keine eigenständigen Reparaturarbeiten vor.
- Lassen Sie eine Instandsetzung nur von geschultem Personal vornehmen.

- Bei Reparaturen dürfen nur Teile verwendet werden, die den ursprünglichen Gerätedaten entsprechen. In dem Produkt befinden sich elektrische und mechanische Teile, die zum Schutz gegen Gefahrenquellen unerlässlich sind.
- Bei eigenständig durchgeführten Reparaturen, unsachgemäßem Anschluss oder falscher Bedienung sind Haftungs- und Garantieansprüche ausgeschlossen.



WARNUNG!

Brandgefahr!

Unsachgemäßer Umgang mit dem Produkt kann einen Brand verursachen.

- Decken Sie das Produkt niemals mit wärmedämmenden oder anderen Materialien ab.
- Betreiben Sie das Produkt nicht in der Nähe von brennbaren oder explosiven Stoffen bzw. Materialien.
- Montieren Sie das Produkt nicht auf feuchtem oder leitendem Untergrund.
- Montieren Sie das Produkt nur auf normal- oder nicht entflammbareren Flächen.
- Betreiben Sie das Produkt nicht in der Verpackung.



WARNUNG!

Gefahren für Kinder und Personen mit verringerten physischen, sensorischen oder mentalen Fähigkeiten (beispielsweise teilweise Behinderte, ältere Personen mit Einschränkung ihrer physischen und mentalen Fähigkeiten) oder Mangel an Erfahrung und Wissen (beispielsweise ältere Kinder).

- Dieses Produkt kann von Kindern ab acht Jahren und darüber sowie von Personen mit verringerten physischen, sensorischen oder mentalen Fähigkeiten oder Mangel an Erfahrung und Wissen benutzt werden, wenn sie beaufsichtigt oder bezüglich des sicheren Gebrauchs des Produkts unterwiesen wurden und die daraus resultierenden Gefahren verstehen. Kinder dürfen nicht mit dem Produkt spielen. Reinigung und Benutzer-Wartung dürfen nicht von Kindern ohne Beaufsichtigung durchgeführt werden.
- Stellen Sie sicher, dass das Produkt von einem Erwachsenen ausgepackt wird.
- Lassen Sie Kinder nicht mit dem Verpackungsmaterial spielen. Kinder können sich beim Spielen darin verfangen und ersticken.
- Kinder können beim Spielen Kleinteile in den Mund nehmen und daran ersticken. Lassen Sie Kinder nicht mit Kleinteilen spielen.
- Halten Sie Kinder jünger als acht Jahre vom Produkt und der Anschlussleitung fern.
- Lassen Sie das Produkt während des Betriebs nicht unbeaufsichtigt.

**VORSICHT!****Verbrennungsgefahr!**

Einzelne Teile des Produkts können während des Betriebs heiß werden. Versehentliches Berühren kann zu Verbrennungen führen.

- Schalten Sie das Produkt für eventuelle Arbeiten aus und lassen Sie es abkühlen.

**VORSICHT!****Verletzungsgefahr!**

Die LEDs in diesem Produkt sind sehr hell. Es kann zu Netzhautschäden führen, wenn Sie über längere Zeit oder aus kurzer Entfernung direkt in das Licht sehen.

- Schauen Sie niemals über längere Zeit oder aus kurzer Entfernung direkt in das Licht.

- Betrachten Sie das eingeschaltete Produkt nicht mit einem optischen Instrument (z. B. mit einer Lupe).

⚠ VORSICHT! Verletzungsgefahr!

Die Verwendung eines defekten Produkts kann zu Verletzungen führen.

- Überprüfen Sie unmittelbar nach dem Auspacken das Produkt auf Beschädigungen.
- Zur Vermeidung von Gefährdungen darf eine beschädigte Lichtquelle dieses Produkts ausschließlich vom Hersteller, seinem Servicevertreter oder einer vergleichbaren Fachkraft ausgetauscht werden.

HINWEIS! Beschädigungsgefahr!

Unsachgemäßer Umgang mit dem Produkt kann zu Beschädigungen des Produkts führen.

- Vermeiden Sie einen Hitzestau, indem Sie das Produkt nicht mit wärmedämmenden Abdeckungen oder mit ähnlichen Werkstoffen abdecken.
- Montieren Sie das Produkt nicht in der Nähe von heißen Oberflächen.
- Setzen Sie das Produkt niemals hoher Temperatur (Heizung etc.) oder Witterungseinflüssen (Regen etc.) aus.
- Füllen Sie niemals Flüssigkeit in das Produkt.
- Tauchen Sie das Produkt zum Reinigen niemals in Wasser und verwenden Sie zur Reinigung keinen Dampfreiniger. Das Produkt kann sonst beschädigt werden.
- Geben Sie das Produkt keinesfalls in die Spülmaschine. Sie würden es dadurch zerstören.
- Hängen Sie keine Gegenstände an das Produkt.

- Verwenden Sie das Produkt nicht mehr, wenn die Kunststoffbauteile des Produkts Risse oder Sprünge haben oder sich verformt haben. Stellen Sie sicher, dass beschädigte Bauteile nur durch passende Originalersatzteile ersetzt werden.

Anforderungen für Radiofrequenzschnittstellen - in Bezug auf die europäische Installation

Hinweis: Dieses Gerät wurde getestet und für konform mit den Grenzwerten gemäß EN 300 440 v 2.1.1 Empfangsgerät Kategorie 3 befunden. Diese Grenzwerte sind konzipiert, um angemessene Sicherheit vor schädlichen Störungen in privaten Installationen zu gewährleisten. Dieses Gerät reagiert empfindlich auf andere Geräte, die vorsätzlich Radiofrequenzenergie in 2.4 GHz erzeugen und damit die Leistung der Fernbedienung beeinträchtigen. Es kann jedoch keine Garantie dafür gegeben werden, dass die Störung nicht in bestimmten Geräten vorkommt. Sollte dieses Gerät durch Störungen durch andere Geräte beeinflusst sein, kann dieses durch das Ein- und Abschalten des entsprechenden Geräts beendet werden. Der Benutzer wird dazu aufgefordert, die Störung durch eine der folgenden Maßnahmen zu beheben: Stellen Sie das störende Gerät aus und verwenden Sie kein anderes Gerät in der Nähe des Geräts, welches mit einer solchen Frequenz mit hoher Sendeleistung betrieben wird. Vergrößern Sie den Abstand zum störenden Gerät. Befragen Sie den Händler oder einen Fachmann für Radio-/ TV-Geräte bei Problemen. Der vollständige Text der EU-Konformitätserklärung ist unter der folgenden Internetadresse verfügbar:

www.horstmann-kiel.com/index.php?show=konformitaetserklaerung

Sicherheitshinweise für Batterien



WARNUNG!

Explosions- und Brandgefahr!

Unsachgemäßer Umgang mit der Fernbedienung kann zu einer Explosion oder einem Brand führen.

- Nicht wiederaufladbare Batterien dürfen nicht geladen werden.
- Unterschiedliche Batterietypen oder neue und gebrauchte Batterien dürfen nicht zusammen benutzt werden.
- Batterien sind mit der richtigen Polarität einzusetzen.
- Leere Batterien sind aus der Fernbedienung zu entfernen und sicher zu entsorgen.

- Falls die Fernbedienung für einen längeren Zeitraum unbenutzt gelagert wird, sollten die Batterien entfernt werden.
- Die Anschlussklemmen dürfen nicht kurzgeschlossen werden.
- Wenn die Batterien auslaufen, entfernen Sie sie sofort, um Schäden an der Fernbedienung zu verhindern. Entfernen Sie die Batterien nicht mit bloßen Händen, und lassen Sie die Batterieflüssigkeit nicht mit der Haut, den Augen oder Schleimhäuten in Kontakt kommen. Tragen Sie dazu normale Haushaltshandschuhe.
- Wenn Ihre Haut mit Batterieflüssigkeit in Kontakt gekommen ist, waschen Sie sich sofort die Hände, und konsultieren Sie bei Bedarf einen Arzt.
- Batterien dürfen nur von Erwachsenen eingesetzt oder gewechselt werden.
- Werfen Sie die Batterien nicht ins Feuer und setzen Sie sie keinen hohen Temperaturen aus.
- Zerlegen Sie niemals die Batterien.



WARNUNG!

Verletzungs- und Erstickungsgefahr!

Achten Sie darauf, dass Batterien nicht in die Hände von Kindern gelangen. Kinder könnten Batterien in den Mund nehmen und verschlucken. Dies kann zu ernsthaften Gesundheitsschäden führen. In diesem Fall sofort einen Arzt aufsuchen!



WARNUNG!

Verätzungsgefahr!

- Verschlucken Sie nicht die Batterien.
- Die Fernbedienung enthält Batterien. Wenn eine Batterie verschluckt wird, kann dies innerhalb von 2 Stunden schwere innere Verbrennungen verursachen und zum Tod führen.
- Halten Sie neue und gebrauchte Batterien von Kindern fern.

- Wenn das Batteriefach nicht sicher zu verschließen ist, stoppen Sie die Verwendung des Produkts und halten Sie es von Kindern fern.
- Wenn Sie denken, dass Batterien verschluckt worden sind oder sich in einem Teil des Körpers befinden, suchen Sie sofort ärztliche Hilfe auf.

Produkt und Lieferumfang prüfen

HINWEIS! Beschädigungsgefahr!

Wenn Sie die Verpackung unvorsichtig mit einem scharfen Messer oder anderen spitzen Gegenständen öffnen, kann das Produkt beschädigt werden. Gehen Sie beim Öffnen der Verpackung sehr vorsichtig vor.

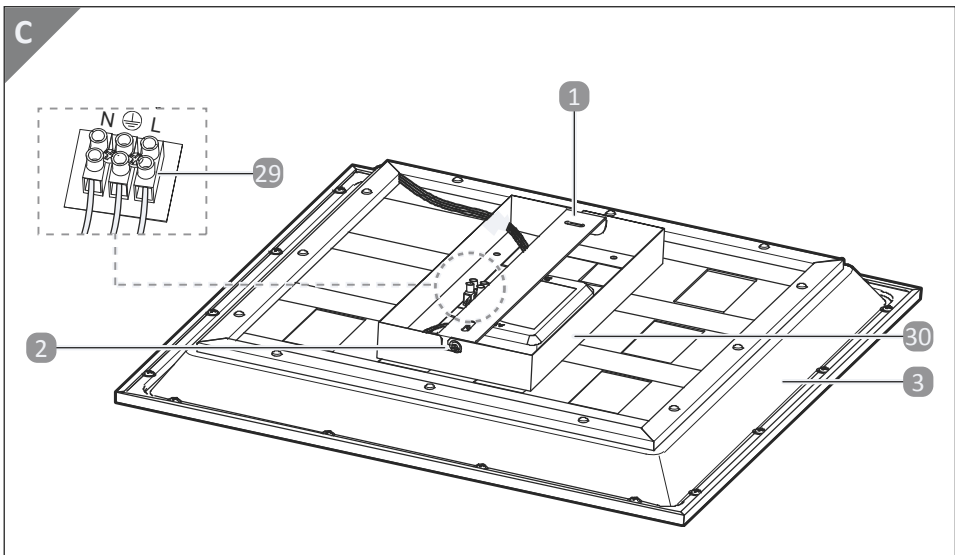
1. Nehmen Sie das Produkt aus der Verpackung.
2. Entfernen Sie das Verpackungsmaterial und alle Kunststoff-/Schutzfolien.
3. Prüfen Sie, ob die Lieferung vollständig ist (Abb. A, B).
4. Kontrollieren Sie, ob das Produkt oder die Einzelteile Schäden aufweisen. Ist dies der Fall, benutzen Sie das Produkt nicht. Wenden Sie sich über die auf der Garantiekarte angegebene Serviceadresse an den Hersteller.

Installation

1. Montageort finden	16
2. Produkt montieren	17
3. Produkt anschließen	20
4. Produkt am Montagebügel befestigen	21



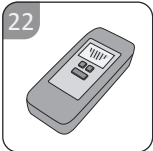
Die Leuchte **3** wird mithilfe des Montagebügels **1** an der Raumdecke montiert und über die auf der Innenseite des Anschlussgehäuses **30** befindliche Lüsterklemme **29** an das nächstliegende Deckenkabel der Hausinstallation angeschlossen (Abb. C). Alternativ lässt sich die Leuchte auch an einer Wand montieren, sofern sich in ausreichender Nähe ein entsprechendes Anschlusskabel befindet. Achten Sie darauf, die Leuchte außerhalb der Armreichweite zu montieren.



29 Lüsterklemme

30 Anschlussgehäuse

1. Montageort finden



Metallprüfgerät

1. Wählen Sie als Montageort für das Produkt einen schmutz- und staubfreien Ort. Achten Sie darauf, dass sich der gewünschte Montageort in der Nähe eines Deckenkabels der Hausinstallation befindet bzw. das entsprechende Deckenkabel der Hausinstallation ausreichend lang ist, um das Produkt daran anzuschließen. Stellen Sie außerdem sicher, dass sich der Montageort außerhalb der Armreichweite befindet.
2. Stellen Sie mit einem Metallprüfgerät **22** sicher, dass sich in den Bohrbereichen am gewünschten Montageort keine Kabel oder Rohrleitungen befinden.
3. Stellen Sie sicher, dass sich die im Lieferumfang enthaltenen Deckenschrauben **7** und Dübel **6** für die Montage am gewünschten Montageort eignen. Informieren Sie sich gegebenenfalls über geeignetes Montagematerial für den gewünschten Montageort des Produkts.

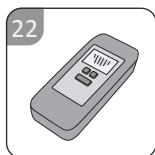
2. Produkt montieren



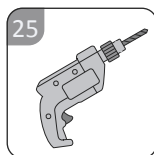
WARNUNG! Stromschlaggefahr!

Durch unsachgemäße Arbeiten an der Netzspannung können Sie sich und andere verletzen.

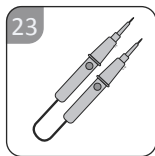
- Lassen Sie die Montage und den elektrischen Anschluss durch einen ausgebildeten Elektriker oder eine für Elektroinstallationen eingewiesene Person vornehmen. Diese muss Kenntnis über die Eigenschaften der Leuchte und über die Anschlussbestimmungen haben.
- Stellen Sie vor Bohrarbeiten in der Decke sicher, dass an der gewünschten Stelle keine Stromleitungen, Gasleitungen, Wasserleitungen oder Heizungsrohre verlaufen. Verwenden Sie dazu geeignete Prüfgeräte.
- Beachten Sie die Sicherheitshinweise der verwendeten Bohrmaschine.
- Führen Sie die Montage im spannungsfreien Zustand durch. Schalten Sie den Sicherungsautomaten des Stromkreises aus. Sichern Sie ihn (z. B. mit einem Warnschild) vor Wiedereinschalten.
- Montieren Sie das Produkt nicht, wenn Sie unkonzentriert sind oder sich unwohl fühlen.



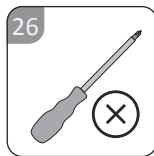
Metallprüfgerät



Bohrmaschine mit einem 6 mm Bohrer



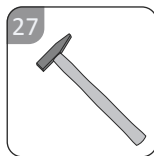
2-poliger Spannungprüfer



Kreuzschlitz-Schraubendreher



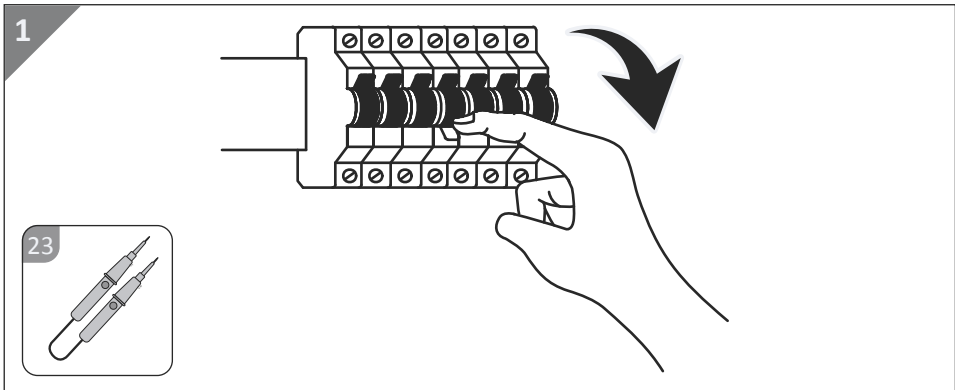
Stift



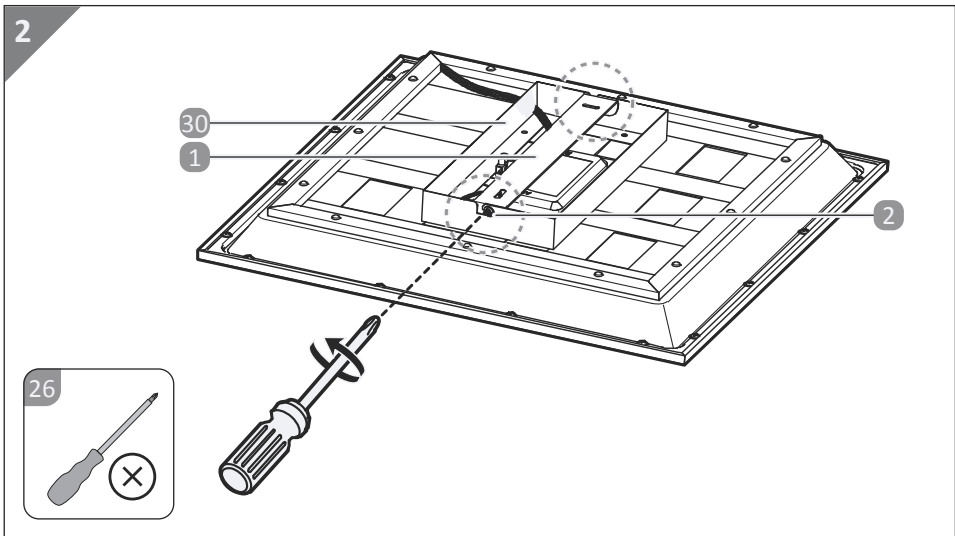
Hammer



Diese Bedienungsanleitung erklärt die Montage, den Anschluss und die Bedienung des Produkts am Beispiel des Modells 9A22045. Der Anschluss und die Bedienung sind bei beiden Modellen identisch. Die Montage unterscheidet sich nur an der Anzahl der verwendeten Schrauben und Dübel.

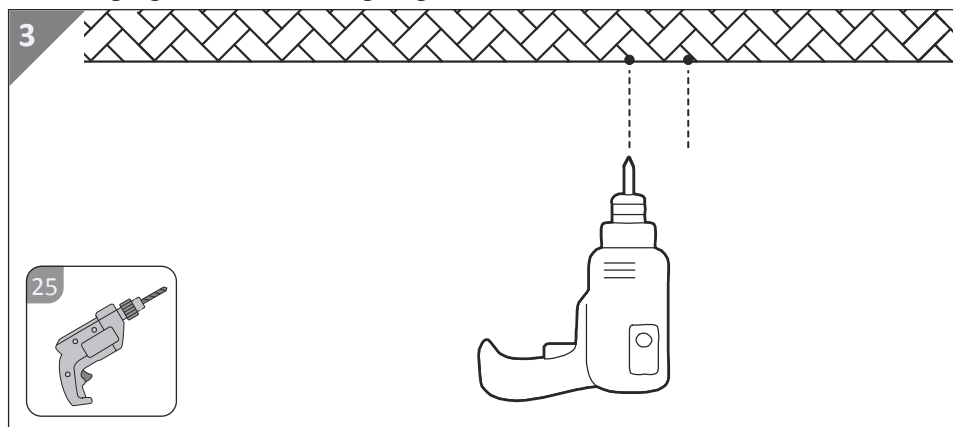


1. Stellen Sie sicher, dass am Deckenkabel, an das die Leuchte angeschlossen werden soll, keine Spannung vorliegt. Entfernen Sie hierfür die Sicherung oder schalten Sie den Leitungsschutzschalter im Sicherungskasten aus (0-Stellung). Überprüfen Sie mit einem 2-poligen Spannungsprüfer **23** die Spannungsfreiheit (siehe Abb. 1).
2. Stellen Sie mit einem Metallprüfgerät **22** sicher, dass sich in den Bohrbereichen keine Kabel oder Rohrleitungen befinden. Wählen Sie gegebenenfalls eine andere Stelle für die Montage.

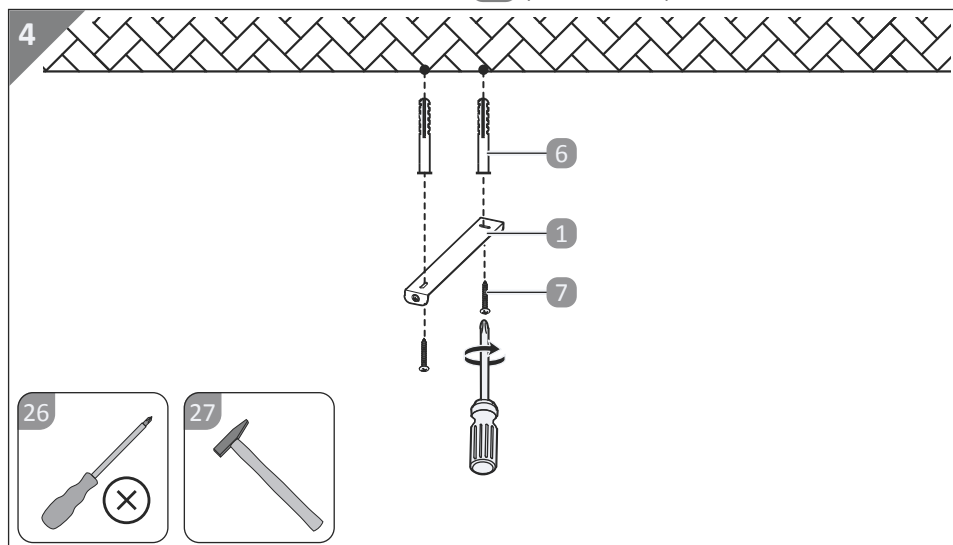


3. Lösen Sie die vormontierten Befestigungsschrauben **2** leicht und nehmen Sie den Montagebügel **1** vom Anschlussgehäuse **30** ab. Verwenden Sie hierzu einen Kreuzschlitz-Schraubendreher **26** (siehe Abb. 2).

4. Um die Bohrlöcher exakt zu markieren, platzieren Sie den Montagebügel **1** an der Decke. Zeichnen Sie mit einem Stift **24** die Markierungen durch die Durchgangslöcher des Montagebügels hindurch.



5. Bohren Sie die Bohrlöcher an den markierten Positionen. Verwenden Sie dazu eine Bohrmaschine mit einem 6 mm Bohrer **25** (siehe Abb. 3).

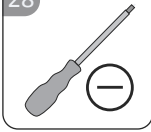


6. Setzen Sie in jedes Bohrloch einen Dübel **6** ein. Stellen Sie dabei sicher, dass die Oberkante der Dübel mit dem Montageuntergrund abschließt. Nehmen Sie gegebenenfalls einen Hammer **27** zur Hilfe (siehe Abb. 4).
7. Befestigen Sie den Montagebügel **1** an der Decke. Führen Sie dazu die Deckenschrauben **7** durch die Durchgangslöcher des Montagebügels **1** und schrauben Sie sie mithilfe eines Kreuzschlitz-Schraubendrehers **26** in die Dübel ein (siehe Abb. 4).

Der Montagebügel ist nun an der Raumdecke montiert.

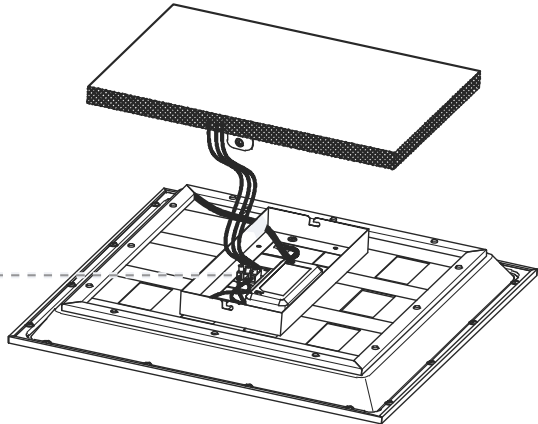
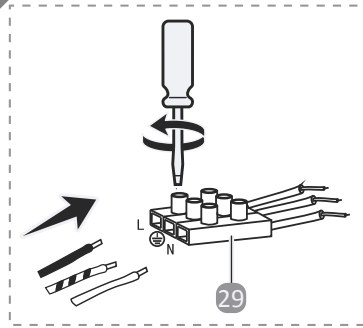
3. Produkt anschließen

28

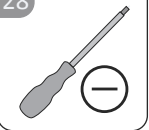


Schlitzschraubendreher

5

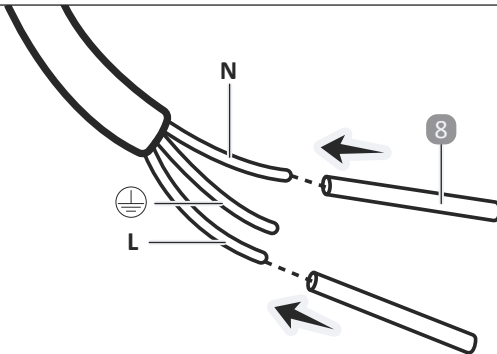


28



1. Lösen Sie die Schrauben der Lüsterklemme 29 mithilfe eines Schlitzschraubendrehers 28 (siehe Abb. 5).

6



2. Ziehen Sie die Schutzschläuche **8** über die Kabel **L** und **N** des Deckenkabels (siehe Abb. 6).
3. Verbinden Sie das Anschlusskabel des Produkts mit dem Deckenkabel der Hausinstallation. Schließen Sie dazu die einzelnen Leiter des Deckenkabels korrekt an die Anschlüsse der Lüsterklemme **29** an.

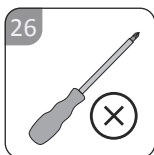
In der Regel haben die Leiter der Hausinstallation folgende Farben:

- Neutralleiter (blau): **N**
- Stromführende Leiter (schwarz/braun): **L**
- Schutzleiter (grün/gelb): \oplus

4. Schließen Sie die Lüsterklemme **29**, indem Sie die zuvor gelösten Schrauben wieder anziehen. Achten Sie dabei auf den richtigen Sitz der Leiterkabel.

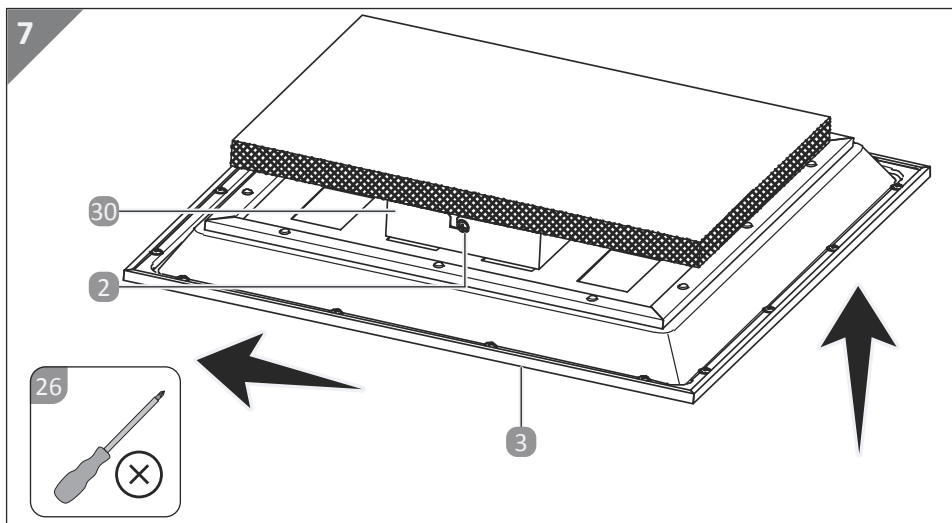
Das Produkt ist nun angeschlossen.

4. Produkt am Montagebügel befestigen

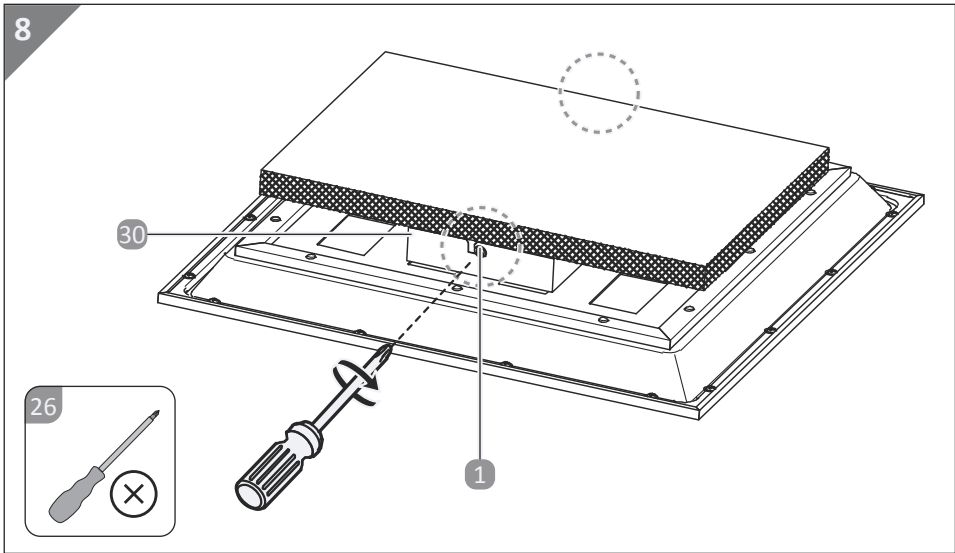


Kreuzschlitz-Schraubendreher

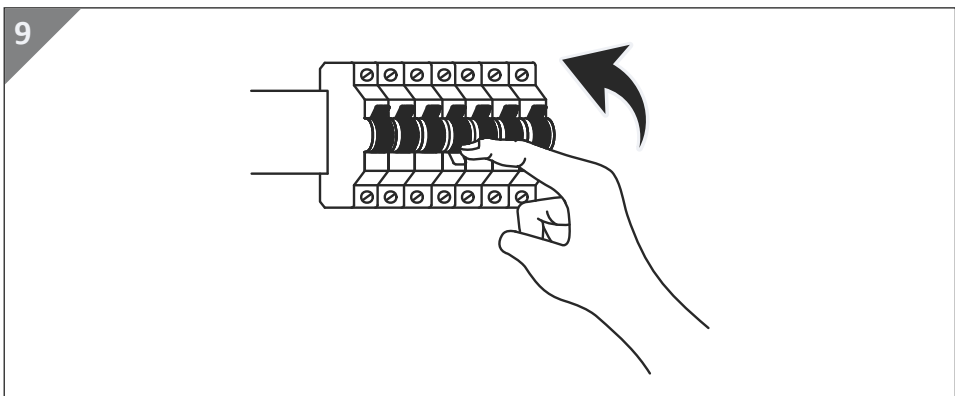
1. Setzen Sie das Anschlussgehäuse **30** der Leuchte **3** von unten auf den Montagebügel **1**. Stellen Sie dabei sicher, dass die Befestigungsschrauben des Montagebügels in die entsprechenden Aussparungen des Anschlussgehäuses greifen.



2. Verschieben Sie die Leuchte **3** etwas, bis das Anschlussgehäuse **30** in die Befestigungsschrauben eingehakt ist (siehe Abb. 7).



3. Drehen Sie die Befestigungsschrauben **2** mithilfe eines Kreuzschlitz-Schraubendrehers **26** fest, um das Anschlussgehäuse **30** am Montagebügel **1** zu fixieren (siehe Abb. 8).



4. Setzen Sie die Sicherung wieder ein oder schalten Sie den Leitungsschutzschalter am Sicherungskasten ein (I-Stellung) (siehe Abb. 9).

Das Produkt ist nun angeschlossen und betriebsbereit.

Bedienung


VORSICHT!
Verletzungsgefahr!

LED-Licht kann seine Intensität sehr schnell wechseln. Schnell wechselnde Lichteffekte können die Wahrnehmung beeinflussen, Beschwerden hervorrufen, oder Epilepsie-Anfälle bei gefährdeten Personen auslösen.

- Schauen Sie niemals über längere Zeit oder aus kurzer Entfernung direkt in das Licht.

Bedienung über den Wandschalter



Das Produkt ist nur über die Fernbedienung **5** und nicht über den Wandschalter dimmbar.

Das Produkt kann über den Wandschalter ein- und ausgeschaltet werden.

Durch wiederholtes Betätigen des Wandschalters kann die gewünschte Lichttemperatur eingestellt werden.

Fernbedienung verwenden

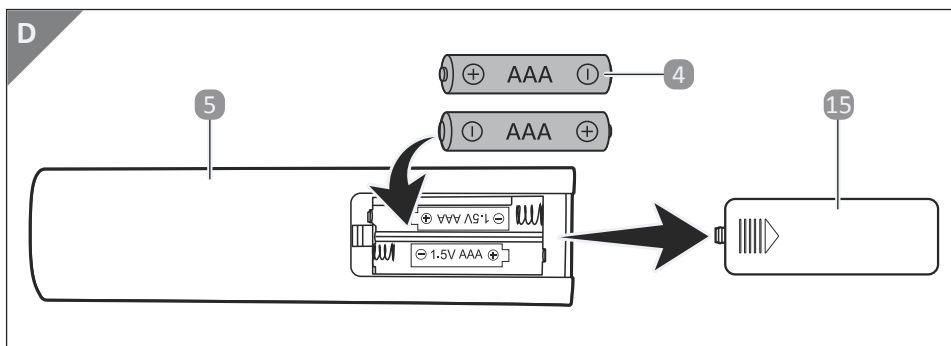


Das Produkt startet mit der zuletzt eingestellten Helligkeit und Lichtfarbe, auch bei Wiedereinschalten über den Wandschalter.

Die mitgelieferte Fernbedienung **5** ist bereits mit dem Produkt gekoppelt. Sollte das Produkt nicht mit der Fernbedienung **5** gekoppelt sein, beachten Sie die folgenden Schritte.

Batterien in die Fernbedienung einlegen

1. Ziehen Sie die Batteriefachabdeckung **15** nach unten ab (siehe Abb. D).
2. Legen Sie die Batterien **4** ein. Achten Sie beim Einsetzen der Batterien auf die richtige Polarität (+ und –) (siehe Abb. D).




3. Schließen Sie die Batteriefachabdeckung **15**.


Fernbedienung mit dem Produkt koppeln






Koppeln Sie das Produkt mit der Fernbedienung **5**, wenn Sie das Produkt zum ersten Mal einschalten.

1. Schalten Sie das Produkt für min. 10 Sekunden über den Wandschalter aus. Schalten Sie das Produkt mit dem Wandschalter ein.
2. Drücken Sie  **21** dreimal kurz hintereinander.
3. Das Produkt blinkt dreimal. Die Fernbedienung **5** ist mit dem Produkt gekoppelt.




Fernbedienung vom Produkt entkoppeln

1. Schalten Sie das Produkt für min. 10 Sekunden über den Wandschalter aus. Schalten Sie das Produkt mit dem Wandschalter ein.
2. Drücken Sie  **21** sechsmal kurz hintereinander.
3. Das Produkt blinkt. Die Fernbedienung **5** ist vom Produkt entkoppelt.

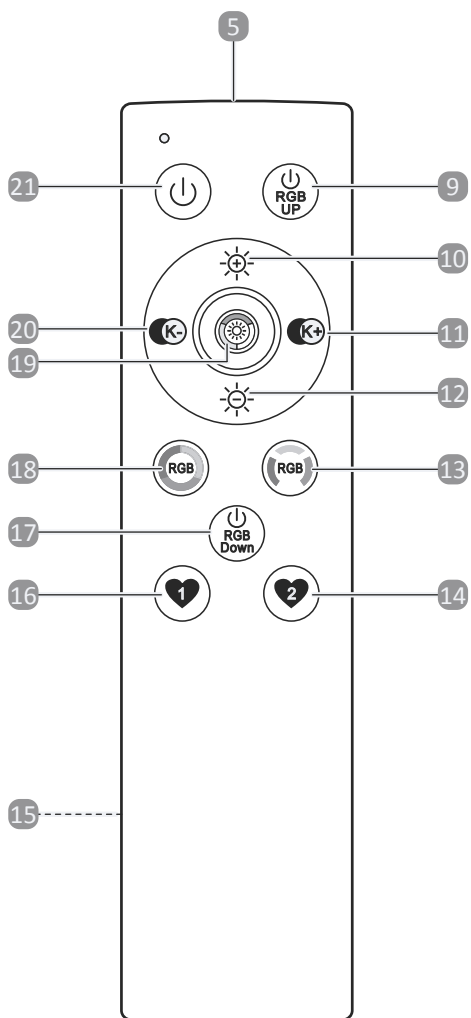
Hintergrundbeleuchtung steuern

1. Schalten Sie das Produkt am Wandschalter und an der Fernbedienung **21** ein.
2. Drücken Sie  **9**, um die Hintergrundbeleuchtung einzuschalten.
3. Drücken Sie  **13**, um die Lichtfarbe (rot, grün, blau) auszuwählen.
4. Drücken Sie  **18**, um den fließenden Farbwechsel zu starten:
 - Einmal drücken: Fließender Farbwechsel startet
 - Erneutes drücken: Fließender Farbwechsel stoppt in der gewünschten Farbe

Hauptbeleuchtung steuern

1. Schalten Sie das Produkt am Wandschalter und an der Fernbedienung **21** ein.
2. Drücken Sie  **17**, um die Hauptbeleuchtung einzuschalten.
3. Stellen Sie danach mit  **13** und mit  **18** die gewünschte Lichtfarbe ein.

E



Tastenfunktionen

Verwenden Sie die Tasten der Fernbedienung **5** (Abb. E), um das Produkt wie gewünscht einzustellen:

Taste	Funktion
9 	Farbige Hintergrundbeleuchtung ein- und ausschalten
10 	Kurz drücken: Helligkeit stufenweise erhöhen Lang drücken: Helligkeit stufenlos erhöhen
11 	Kurz drücken: Lichttemperatur stufenweise erhöhen Lang drücken: Lichttemperatur stufenlos erhöhen
12 	Kurz drücken: Helligkeit stufenweise reduzieren Lang drücken: Helligkeit stufenlos reduzieren
13 	Auswahl der Lichtfarbe durch wiederholtes Drücken (Rot, Grün, Blau)
14 	Kurz drücken: Lieblingsmodus 2 auswählen Lang drücken: Lieblingsmodus 2 speichern. Das Produkt blinkt, sobald der Lieblingsmodus 2 gespeichert ist.
16 	Kurz drücken: Lieblingsmodus 1 auswählen Lang drücken: Lieblingsmodus 1 speichern. Das Produkt blinkt, sobald der Lieblingsmodus 1 gespeichert ist.
17 	Taste zum Ein-/Ausschalten der farbigen Hauptbeleuchtung
18 	Startet und stoppt den fließenden Farbwechsel Erneutes Drücken stoppt den Farbwechsel in der gewünschten Farbe.
19 	Kurz drücken: Wechseln zwischen warmweiß, neutralweiß und kaltweiß
20 	Kurz drücken: Lichttemperatur stufenweise reduzieren Lang drücken: Lichttemperatur stufenlos reduzieren
21 	Kurz drücken: Produkt ein-/ausschalten Dreimal drücken: Fernbedienung 5 koppeln Sechsmal drücken: Fernbedienung 5 entkoppeln

Störungen und Fehlerbehebung

Problem	Ursache	Lösung
Das Produkt leuchtet nicht oder nur teilweise.	Das Produkt wurde nicht korrekt an das Deckenkabel angeschlossen.	Schließen Sie das Produkt korrekt an das Deckenkabel an.
	Die Sicherung ist nicht eingeschaltet.	Schalten Sie die Sicherung ein.
	Das Produkt ist nicht eingeschaltet.	Schalten Sie das Produkt am Wandschalter und an der Fernbedienung ein.
	Die Lichtquelle ist defekt.	Zur Vermeidung von Gefährdungen darf eine beschädigte Lichtquelle dieses Produkts ausschließlich vom Hersteller, seinem Servicevertreter oder einer vergleichbaren Fachkraft ausgetauscht werden.
Das Produkt flackert.	Das Produkt ist nicht für den Betrieb an einem externen Dimmer geeignet.	Entfernen Sie den externen Dimmer aus der Zuleitung.
Das Produkt reagiert nicht auf die Fernbedienung 5 .	Das Produkt ist nicht mit der Fernbedienung 5 gekoppelt.	Koppeln Sie das Produkt mit der Fernbedienung.
	Die Batterien 4 der Fernbedienung 5 sind leer.	Ersetzen Sie die Batterien 4 der Fernbedienung 5 .

Reinigung und Aufbewahrung

Reinigung



WARNUNG!

Stromschlaggefahr!

Ein fahrlässiges Vorgehen bei der Reinigung kann zu einem Stromschlag führen.

- Stellen Sie sicher, dass das Produkt ausgeschaltet ist, bevor Sie das Produkt reinigen. Entfernen Sie außerdem die Sicherung oder schalten Sie den Leitungsschutzschalter im Sicherungskasten aus (0-Stellung).



VORSICHT!

Verbrennungsgefahr!

Einzelne Teile des Produkts können während des Betriebs heiß werden. Versehentliches Berühren kann zu Verbrennungen führen.

- Schalten Sie das Produkt für die Reinigung aus und lassen Sie es abkühlen.

HINWEIS!

Kurzschlussgefahr!

In das Gehäuse eingedrungenes Wasser oder andere Flüssigkeiten können einen Kurzschluss verursachen.

- Tauchen Sie das Produkt niemals in Wasser oder andere Flüssigkeiten.
- Achten Sie darauf, dass kein Wasser oder andere Flüssigkeiten in das Gehäuse gelangen.

HINWEIS!

Beschädigungsgefahr!

Unsachgemäßer Umgang mit dem Produkt kann zu Beschädigungen des Produkts führen.

- Verwenden Sie keine aggressiven Reinigungsmittel, Bürsten mit Metall- oder Nylonborsten sowie keine scharfen oder metallischen Reinigungsgegenstände wie Messer, harte Spachtel und dergleichen. Diese können die Oberflächen beschädigen.
 - Geben Sie das Produkt keinesfalls in die Spülmaschine. Sie würden es dadurch zerstören.
1. Entfernen Sie die Sicherung oder schalten Sie den Leitungsschutzschalter im Sicherungskasten aus (0-Stellung).
 2. Lassen Sie das Produkt vollständig abkühlen.
 3. Wischen Sie das Produkt mit einem leicht angefeuchteten Tuch ab. Lassen Sie alle Teile danach vollständig trocknen.
 4. Setzen Sie die Sicherung wieder ein oder schalten Sie den Leitungsschutzschalter am Sicherungskasten ein (I-Stellung).

Aufbewahrung

HINWEIS! Beschädigungsgefahr!

Wenn Sie das Produkt an einem ungeeigneten Ort aufbewahren, kann dies zu Produktschäden führen.

- Vermeiden Sie Staub, Wasser, Feuchtigkeit, Frost, extreme Temperaturen, hohe Luftfeuchtigkeit und direkte Sonneneinstrahlung.
- 1. Reinigen Sie alle Teile des Produkts vor der Lagerung wie im Kapitel „Reinigung“ beschrieben.
- 2. Lagern Sie das Produkt an einem trockenen und kühlen Ort, bei einer Umgebungstemperatur zwischen +5 °C und +20 °C (Zimmertemperatur).
- 3. Lagern Sie das Produkt außerhalb der Reichweite von Kindern.

Technische Daten

Modell:	9A22045	9A22046
Artikel Nummer:	827923	827923
Nennspannung:	230 V~, 50 Hz	230 V~, 50 Hz
Leistungsaufnahme:	max. 24 W	max. 23 W
Schutzklasse:	I	I
Schutzgrad:	IP20	IP20
LED Modul		
Leistung:	max. 23 W	max. 22 W

Weißer LEDs: Dieses Produkt enthält eine Lichtquelle der Energieeffizienzklasse „F“.

Fernbedienung

Reichweite:	ca. 30 m (Barriere frei)
Batterie:	2x 1,5 V (AAA)
Frequenz:	2400 MHz~2483,5 MHz
Max. Sendeleistung:	3 dBm

Konformitätserklärung

Die EU-Konformitätserklärung kann unter der in der beiliegenden Garantiekarte angeführten Adresse angefordert werden.



Hiermit erklärt Briloner Leuchten GmbH & Co. KG, dass der Funkanlagentyp 9A22045 / 9A22046 der Richtlinie 2014/53/EU entspricht. Der vollständige Text der EU-Konformitätserklärung ist unter der folgenden Internetadresse verfügbar:

www.horstmann-kiel.com/index.php?show=konformitaetserklaerung

Entsorgungshinweise

Verpackung entsorgen



Entsorgen Sie die Verpackung sortenrein. Geben Sie Pappe und Karton zum Altpapier, Folien in die Wertstoffsammlung.



Beachten Sie die Kennzeichnung der Verpackungsmaterialien bei der Abfalltrennung, diese sind gekennzeichnet mit Abkürzungen (a) und Nummern (b) mit folgender Bedeutung: 1-7: Kunststoffe/20-22: Papier und Pappe/80-98: Verbundstoffe

Produkt entsorgen

Altgeräte dürfen nicht in den Hausmüll!



Sollte das Produkt einmal nicht mehr benutzt werden können, so ist jeder Verbraucher gesetzlich verpflichtet, Altgeräte getrennt vom Hausmüll, z. B. bei einer Sammelstelle seiner Gemeinde/seines Stadtteils, abzugeben. Damit wird gewährleistet, dass Altgeräte fachgerecht verwertet und negative Auswirkungen auf die Umwelt und die menschliche Gesundheit vermieden werden. Deswegen sind Elektrogeräte mit dem hier abgebildeten Symbol gekennzeichnet.

Batterien und Akkus dürfen nicht in den Hausmüll!



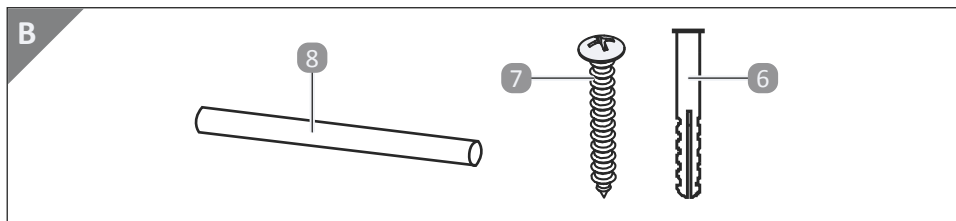
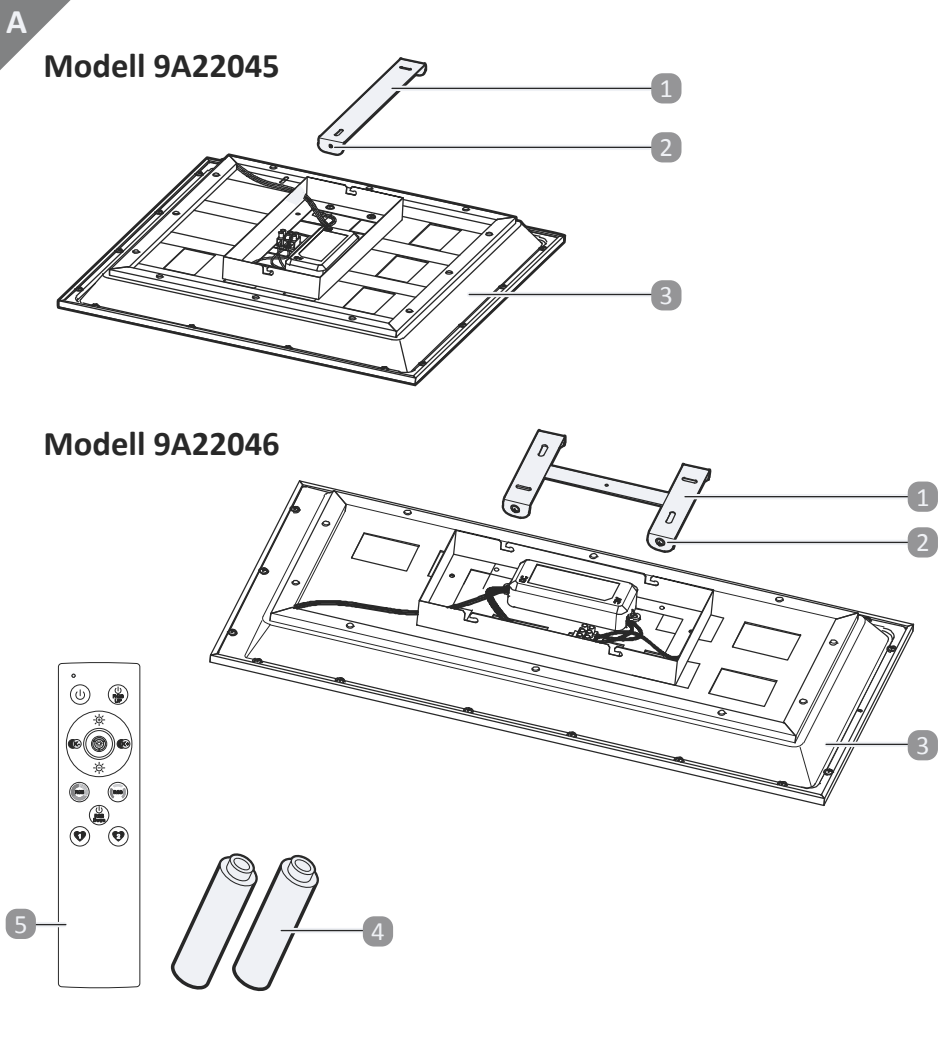
Als Verbraucher sind Sie gesetzlich verpflichtet, alle Batterien und Akkus, egal ob sie Schadstoffe* enthalten oder nicht, bei einer Sammelstelle in Ihrer Gemeinde/Ihrem Stadtteil oder im Handel abzugeben, damit sie einer umweltschonenden Entsorgung zugeführt werden können.

*gekennzeichnet mit:

Cd = Cadmium, Hg = Quecksilber, Pb = Blei

Batterien und Akkus, die nicht fest im Produkt eingebaut sind, müssen vor der Entsorgung entnommen und getrennt entsorgt werden. Geben Sie Batterien und Akkus nur im entladenen Zustand ab! Verwenden Sie nach Möglichkeit wiederaufladbare Batterien anstelle von Einwegbatterien.

Fornitura



Fornitura

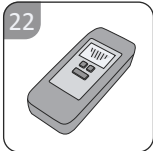
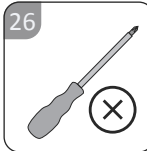
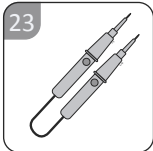
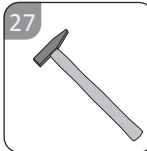

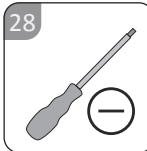
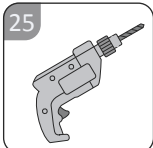
Fig. A

- 1 Staffa di montaggio
- 2 Viti di fissaggio (2x per il modello 9A22045, 4x per il modello 9A22046)
- 3 Lampada
- 4 Batterie (2x Alkaline)
- 5 Telecomando

Fig. B - Elementi di fissaggio in dotazione

- 6 Tasselli (2x per il modello 9A22045, 4x per il modello 9A22046)
- 7 Viti per soffitto (2x per il modello 9A22045, 4x per il modello 9A22046)
- 8 Tubo flessibile di protezione (2x)

Utensili necessari, non in dotazione

- | | | | |
|---|---|-------------------------------|--|
| <p>22 Rilevatore di metalli</p> |  | <p>26 Cacciavite a stella</p> |  |
| <p>23 Rilevatore di tensione a 2 poli</p> |  | <p>27 Martello</p> |  |
| <p>24 Matita</p> |  | <p>28 Cacciavite a taglio</p> |  |
| <p>25 Trapano con punta da 6 mm</p> |  | | |

Indice

Fornitura	32
Informazioni generali.....	35
Leggere e conservare le istruzioni per l'uso.....	35
Utilizzo previsto	35
Legenda dei simboli utilizzati.....	36
Sicurezza	38
Spiegazione delle avvertenze.....	38
Avvertenze generali per la sicurezza.....	38
Requisiti delle interfacce a radiofrequenza - in riferimento all'installazione europea.....	43
Istruzioni di sicurezza per le batterie	43
Controllo del prodotto e della fornitura	45
Installazione	45
Funzionamento	54
Funzionamento tramite interruttore a parete	54
Utilizzo del telecomando	54
Inconvenienti e risoluzione dei problemi.....	58
Pulizia e conservazione.....	59
Pulizia.....	59
Conservazione	60
Dati tecnici	60
Dichiarazione di conformità.....	61
Istruzioni per lo smaltimento.....	61
Smaltimento della confezione	61
Smaltimento del prodotto	61
Smaltimento delle batterie	62

Informazioni generali

Leggere e conservare le istruzioni per l'uso



Le presenti istruzioni per l'uso fanno parte del pannello a LED (di seguito denominato "prodotto"). Esse contengono importanti informazioni per la messa in funzione e l'utilizzo.

Leggere attentamente le istruzioni per l'uso, in particolare il capitolo "Sicurezza", prima di utilizzare il prodotto. L'inosservanza di queste istruzioni per l'uso può comportare lesioni gravi e/o danni al prodotto.

Le istruzioni per l'uso si basano sulle norme e sui regolamenti dell'Unione europea. Quando si utilizza all'estero, rispettare anche le direttive e le leggi specifiche del paese.

Conservare queste istruzioni per l'uso per utilizzi e consultazioni future. In caso di cessione del prodotto a terzi, consegnare anche queste istruzioni per l'uso.

Se occorre una copia digitale delle istruzioni per l'uso, rivolgersi all'assistenza post-vendita.

Utilizzo previsto

Il prodotto è concepito per l'illuminazione di ambienti interni asciutti e coperti. È destinato esclusivamente a un utilizzo privato e non è adatto all'ambito commerciale.

Utilizzare il prodotto solo come descritto nelle istruzioni per l'uso. Ogni altro utilizzo è considerato un uso improprio e può comportare danni materiali o persino lesioni personali. Il prodotto non è un giocattolo.

Il produttore o il rivenditore non si assumono alcuna responsabilità per danni causati da un uso improprio o non conforme.

Legenda dei simboli utilizzati

I seguenti simboli sono utilizzati in queste istruzioni per l'uso, sul prodotto o sulla confezione.



Questo simbolo fornisce informazioni aggiuntive utili per il montaggio o il funzionamento.



Dichiarazione di conformità (vedere il capitolo “Dichiarazione di conformità”):

I prodotti contrassegnati da questo simbolo soddisfano tutte le normative comunitarie applicabili dello Spazio economico europeo.

Il sigillo “Geprüfte Sicherheit” (marchio GS) conferma quanto segue:



Il prodotto è conforme alla normativa in materia di sicurezza dei prodotti (ProdSG) ed è sicuro se utilizzato come previsto e prevedibile.



Per evitare rischi, è necessario fare sostituire una sorgente luminosa danneggiata di questo prodotto solo dal produttore, da un suo rappresentante del centro di assistenza o da un professionista con le stesse competenze.



I prodotti contrassegnati da questo simbolo possono essere utilizzati solo in ambienti interni, in locali asciutti e chiusi.



È possibile regolare il prodotto mediante il telecomando.



Questa lampada non è adatta al funzionamento con un dimmer esterno o un interruttore elettronico.



Corrente alternata



Corrente diretta

ta.

ta. = temperatura nominale/ambiente massima

tc'

tc = punto di temperatura di riferimento sull'involucro

tc.

tc. = punto di misurazione della temperatura dell'involucro



Messa a terra



Ciclo di vita



Lumen



Flusso luminoso Phi



Temperatura di colore (Kelvin)

W

Watt

V

Volt

Hz

Hertz (Frequenza)

mA

Milliampere

R_a

Indice di resa cromatica

La lampada ha il grado di protezione “IP 20” ed è destinata esclusivamente all’uso in ambienti interni di abitazioni private. Nessuna protezione contro la penetrazione dell’acqua.

IP 20



PAP

Questo simbolo indica materiali di imballaggio in cartone ondulato.



PE-LD

Questo simbolo identifica i materiali di imballaggio realizzati in polietilene a bassa densità.



PET

Polietilene tereftalato



Carta

Sicurezza

Spiegazione delle avvertenze

I seguenti simboli e avvertenze sono utilizzati in queste istruzioni per l'uso, sul prodotto e/o sulla confezione.



AVVERTENZA!

Questa avvertenza indica una condizione di rischio medio che, se non evitata, può provocare la morte o lesioni personali gravi.



ATTENZIONE!

Questa avvertenza indica una condizione a basso rischio che, se non evitata, può provocare lesioni personali di lieve o media entità.

NOTA!

Questa avvertenza avvisa di eventuali danni materiali.

Avvertenze generali per la sicurezza



AVVERTENZA!

Pericolo di folgorazione!

Un'installazione elettrica errata o una tensione di rete eccessiva possono provocare scosse elettriche.

- L'installazione di questo prodotto implica un lavoro sulla tensione di rete.; deve quindi essere eseguito da uno specialista autorizzato in conformità alle norme di installazione e alle condizioni di collegamento specifiche del paese.
- Prima di iniziare i lavori di installazione e prima della pulizia e della manutenzione, svitare il fusibile o disinserire l'interruttore automatico. Verificare l'assenza di tensione con un rilevatore di tensione a 2 poli.
- Assicurarsi che nessun cavo venga danneggiato durante l'installazione del prodotto.

- Non montare o utilizzare il prodotto se il prodotto stesso o il cavo di alimentazione presentano danni visibili. Se si verifica un difetto riconoscibile, mettere immediatamente fuori servizio il prodotto.
- Non fare funzionare il prodotto con un temporizzatore esterno o un telecomando separato.
- Tenere il prodotto lontano da fiamme libere e superfici calde.
- Non immergere il prodotto in acqua o altri liquidi.
- Proteggere il prodotto dall'umidità e tenere l'acqua e altri liquidi lontani dal prodotto.
- Utilizzare il prodotto solo in ambienti interni asciutti. Non mettere mai in funzione il prodotto in locali umidi o sotto la pioggia.
- Assicurarsi che i bambini non inseriscano oggetti all'interno del prodotto.
- Non aprire mai nessuna delle apparecchiature elettriche.
- Quando non si utilizza il prodotto, durante la pulizia o se si verifica un guasto, svitare il fusibile o disattivare l'interruttore.

**AVVERTENZA!****Pericolo di scosse elettriche o di incendio!**

Modifiche non professionali o riparazioni improprie possono compromettere la sicurezza operativa del prodotto, provocando di conseguenza una scossa elettrica o un cortocircuito e un incendio.

- Non apportare modifiche al prodotto.
- Non eseguire personalmente alcun lavoro di riparazione.
- Fare eseguire le riparazioni solo da personale qualificato.
- Per le riparazioni possono essere utilizzate solo parti che corrispondono ai dati originali dell'apparecchio. Questo prodotto contiene parti elettriche e meccaniche essenziali per la protezione da fonti di pericolo.
- Sono escluse responsabilità e diritti di garanzia in caso di riparazioni eseguite autonomamente, collegamento improprio o funzionamento errato.



AVVERTENZA!

Pericolo di incendio!

L'uso improprio del prodotto può provocare un incendio.

- Non coprire mai il prodotto con materiale termoisolante o materiali di altro tipo.
- Non utilizzare il prodotto in prossimità di sostanze o materiali infiammabili o esplosivi.
- Non montare il prodotto su una superficie umida o conduttiva.
- Montare il prodotto solo su superfici normali o non infiammabili.
- Non fare funzionare il prodotto all'interno della confezione.



AVVERTENZA!

Pericoli per bambini e persone con capacità fisiche, sensoriali o mentali ridotte (ad esempio persone parzialmente disabili o persone anziane con capacità fisiche e mentali limitate) o mancanza di esperienza e conoscenza (ad esempio bambini più grandi).

- Questo prodotto può essere utilizzato da bambini a partire dagli otto anni e da persone con ridotte capacità fisiche, sensoriali o mentali o con mancanza di esperienza e di conoscenza, purché siano sorvegliati o istruiti all'uso del prodotto in sicurezza e ne comprendano i pericoli connessi. Non permettere ai bambini di giocare con il prodotto. La pulizia e la manutenzione utente non devono essere eseguite da bambini senza supervisione.
- Assicurarsi che il prodotto venga disimballato da una persona adulta.
- Non lasciare che i bambini giochino con i materiali di imballaggio. I bambini possono rimanere intrappolati e soffocare giocandoci.

- I bambini possono mettere in bocca parti di piccole dimensioni mentre giocano e soffocare. Non lasciare che i bambini giochino con parti di piccole dimensioni.
- Tenere i bambini di età inferiore agli otto anni lontano dal prodotto e dal cavo di alimentazione.
- Non lasciare incustodito il prodotto durante il funzionamento.

**ATTENZIONE!****Pericolo di ustioni!**

Alcune parti del prodotto possono diventare calde durante il funzionamento. Il contatto accidentale può causare ustioni.

- Per l'esecuzione di eventuali interventi, spegnere il prodotto e lasciarlo raffreddare.

**ATTENZIONE!****Pericolo di lesioni!**

I LED di questo prodotto sono molto luminosi. Guardare direttamente la luce per lunghi periodi di tempo o a distanza ravvicinata può causare danni alla retina.

- Non guardare mai direttamente la luce per lunghi periodi di tempo o a distanza ravvicinata.
- Non guardare il prodotto acceso con uno strumento ottico (ad es. con una lente d'ingrandimento).

**ATTENZIONE!****Pericolo di lesioni!**

L'uso di un prodotto difettoso può causare lesioni.

- Controllare il prodotto per la presenza di danni immediatamente dopo il disimballaggio.
- Per evitare rischi, è necessario fare sostituire una sorgente luminosa danneggiata di questo prodotto solo dal produttore, da un suo rappresentante del centro di assistenza o da un professionista con le stesse competenze.

NOTA!

Pericolo di danni!

L'uso improprio del prodotto può arrecare danni agli arredi.

- Evitare l'accumulo di calore non coprendo il prodotto con coperture termoisolanti o materiali simili.
- Non montare il prodotto vicino a superfici calde.
- Non esporre mai il prodotto a temperature elevate (riscaldamento, ecc.) o agli agenti atmosferici (pioggia, ecc.).
- Non riempire mai il prodotto con liquidi.
- Per la pulizia, non immergere mai il prodotto in acqua e non utilizzare un pulitore a vapore. Così facendo, si può danneggiare il prodotto.
- Non lavare in nessun caso il prodotto in lavastoviglie, poiché in questo modo si rovinerebbe.
- Non appendere alcun oggetto al prodotto.
- Interrompere l'utilizzo del prodotto se le parti in plastica del prodotto presentano fessure, crepe o deformazioni. Assicurarsi che i componenti danneggiati vengano sostituiti solo con ricambi originali idonei.

Requisiti delle interfacce a radiofrequenza - in riferimento all'installazione europea

Avvertenza: il presente apparecchio è stato testato e trovato conforme ai valori limite ai sensi della EN 300 440 v 2.1.1 Ricevitore Categoria 3. Tali valori limite sono ideati per garantire una protezione adeguata per prevenire interferenze dannose in impianti privati. Il presente apparecchio è sensibile ad altri apparecchi che producono deliberatamente una radiofrequenza di 2,4 GHz, compromettendo così le prestazioni del telecomando. Non è tuttavia possibile garantire che tale interferenza non si verifichi in determinati apparecchi. Qualora il presente apparecchio dovesse essere influenzato da altri dispositivi a causa delle interferenze, è possibile arrestarle accendendo e spegnendo l'apparecchio in questione. Si invita l'utente ad eliminare l'interferenza adottando una delle seguenti misure: spegnere il dispositivo che causa l'interferenza ed evitare di utilizzare un altro apparecchio nelle vicinanze del dispositivo che viene utilizzato con una frequenza ad alta potenza di trasmissione. Aumentare la distanza dall'apparecchio che causa l'interferenza. In caso di problemi, si prega di chiedere al rivenditore o a un esperto di dispositivi radio e TV. L'intero testo della dichiarazione di conformità UE è disponibile al seguente indirizzo Internet:

www.horstmann-kiel.com/index.php?show=konformitaetserklaerung

Istruzioni di sicurezza per le batterie



AVVERTENZA!

Pericolo di esplosione e di incendio!

L'uso improprio del telecomando può provocare un'esplosione o un incendio.

- Le batterie non ricaricabili non devono essere caricate.
- Non utilizzare insieme tipi di batterie differenti o batterie nuove e usate.
- Le batterie devono essere inserite secondo la polarità corretta.
- Le batterie scariche devono essere rimosse dal telecomando e smaltite in modo sicuro.
- Se il telecomando non viene utilizzato per un lungo periodo di tempo, le batterie devono essere rimosse.
- I terminali di collegamento non devono essere cortocircuitati.

- Se le batterie presentano perdite, rimuoverle immediatamente per evitare danni al telecomando. Non rimuovere le batterie a mani nude e non permettere che il liquido della batteria entri in contatto con la pelle, gli occhi o le mucose. Per la rimozione, indossare normali guanti domestici.
- Se il liquido della batteria viene a contatto con la pelle, lavarsi immediatamente le mani e, se necessario, consultare un medico.
- Le batterie possono essere inserite o sostituite solo da persone adulte.
- Non gettare le batterie nel fuoco o esporle a temperature elevate.
- Non smontare mai le batterie.

**AVVERTENZA!****Pericolo di lesioni e di soffocamento!**

Tenere le batterie fuori dalla portata dei bambini. I bambini potrebbero mettere le batterie in bocca e ingoiarle. Ciò può comportare seri problemi di salute. In questo caso, consultare immediatamente un medico!

**AVVERTENZA!****Pericolo di ustioni chimiche!**

- Non ingerire le batterie.
- Il telecomando contiene batterie. Se una batteria viene ingerita, può causare gravi ustioni interne e la morte entro 2 ore.
- Tenere le batterie nuove e usate fuori dalla portata dei bambini.
- Se non è possibile chiudere saldamente il vano batteria, interrompere l'utilizzo del prodotto e tenerlo lontano dalla portata dei bambini.
- Se si ritiene che le batterie siano state ingerite o si trovino in qualsiasi parte del corpo, rivolgersi immediatamente a un medico.

Controllo del prodotto e della fornitura

NOTA! Pericolo di danni!

Se si apre incautamente la confezione con un coltello affilato o un altro oggetto appuntito, il prodotto può danneggiarsi. Prestare molta attenzione durante l'apertura della confezione.

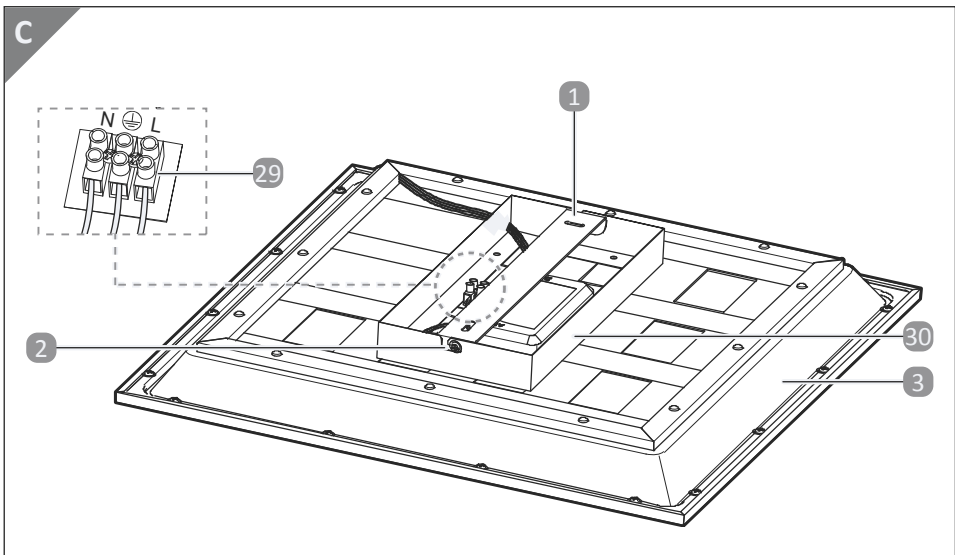
1. Estrarre il prodotto dalla confezione.
2. Rimuovere il materiale di imballaggio e tutte le pellicole di plastica/protezione.
3. Controllare se la fornitura è completa (fig. A, B).
4. Verificare se il prodotto o le singole parti presentano danni. In questo caso, non utilizzare il prodotto. Contattare il produttore all'indirizzo del servizio riparazioni indicato sulla scheda di garanzia.

Installazione

1. Individuazione della posizione di montaggio..... 46
2. Montaggio del prodotto..... 47
3. Collegamento del prodotto 50
4. Fissaggio del prodotto alla staffa di montaggio 52



La lampada **3** viene montata sul soffitto utilizzando la staffa di montaggio **1** e collegata al cavo a soffitto più vicino del cablaggio domestico tramite la morsettiera **29** all'interno della scatola di derivazione **30** (fig. C). In alternativa, è possibile montare la lampada anche a parete, purché nelle vicinanze sia presente un idoneo cavo di alimentazione. Assicurarsi di montare la lampada fuori dal raggio di azione.



29 Morsetteria

30 Scatola di derivazione

1. Individuazione della posizione di montaggio



Rilevatore di metalli

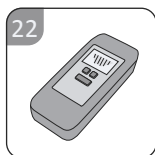
1. Selezionare un luogo privo di sporco e polvere come posizione di montaggio del prodotto. Assicurarsi che la posizione di montaggio desiderata si trovi vicino a un cavo a soffitto nell'installazione domestica o che il cavo a soffitto corrispondente nel cablaggio domestico sia sufficientemente lungo per collegare il prodotto a esso. Inoltre, assicurarsi che la posizione di montaggio sia fuori dal raggio di azione.
2. Utilizzare un rilevatore di metalli **22** per assicurarsi che non ci siano cavi o tubi nelle aree perforate nella posizione di montaggio desiderata.
3. Assicurarsi che le viti per soffitto **7** e i tasselli **6** forniti siano adatti al montaggio nella posizione di montaggio desiderata. Se necessario, informarsi sul materiale di montaggio adatto alla posizione di montaggio desiderata del prodotto.

2. Montaggio del prodotto

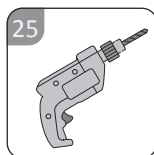
⚠ AVVERTENZA! Pericolo di folgorazione!

Un lavoro improprio sulla tensione di rete può comportare lesioni a se stessi e alle altre persone.

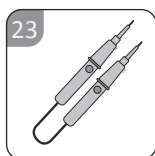
- Fare eseguire il montaggio e il collegamento elettrico da un elettricista qualificato o da una persona esperta di installazioni elettriche. È necessario che abbiano conoscenze sulle proprietà della lampada e sulle norme di connessione.
- Prima di praticare fori nel soffitto, assicurarsi che non siano presenti linee elettriche, tubi del gas, tubi dell'acqua o tubi del riscaldamento nella posizione desiderata. Utilizzare attrezzature di prova adeguate per effettuare una verifica.
- Seguire le istruzioni di sicurezza del trapano utilizzato.
- Eseguire il montaggio in assenza di tensione. Disattivare l'interruttore del circuito elettrico. Contrassegnarlo, ad esempio con un'etichetta di avvertenza, per evitarne l'attivazione.
- Non procedere al montaggio del prodotto in caso di assenza di concentrazione o se ci sente male.



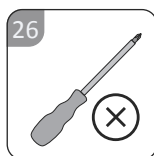
Rilevatore di metalli



Trapano con punta da 6 mm



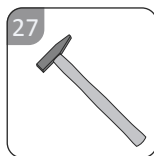
Rilevatore di tensione a 2 poli



Cacciavite a stella



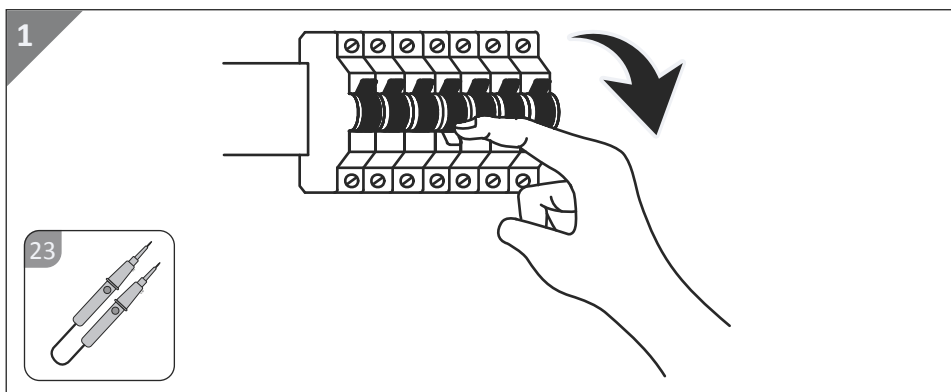
Matita



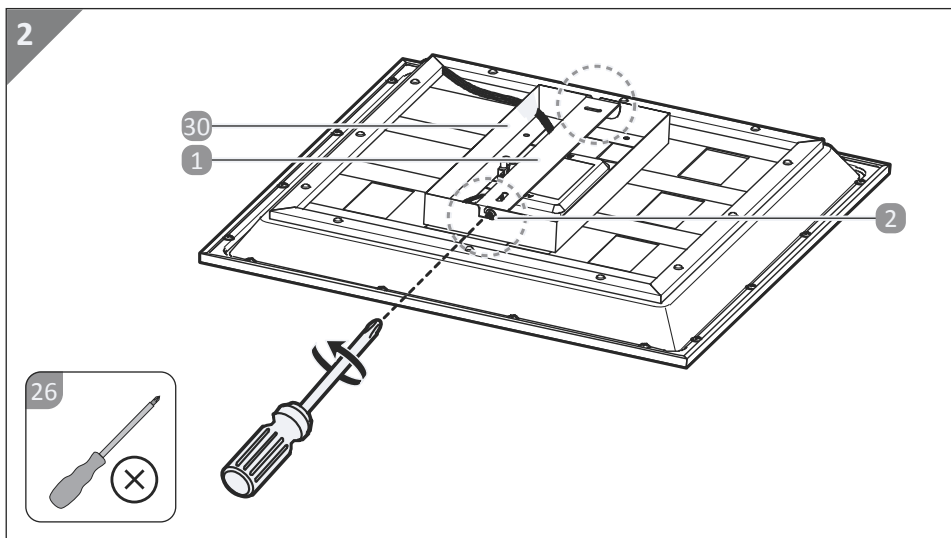
Martello



Le presenti istruzioni per l'uso spiegano il montaggio, il collegamento e il funzionamento del prodotto, ad esempio per il modello 9A22045. Il collegamento e il funzionamento sono identici per entrambi i modelli. Il montaggio si differenzia solo per il numero di viti e tasselli da utilizzare.

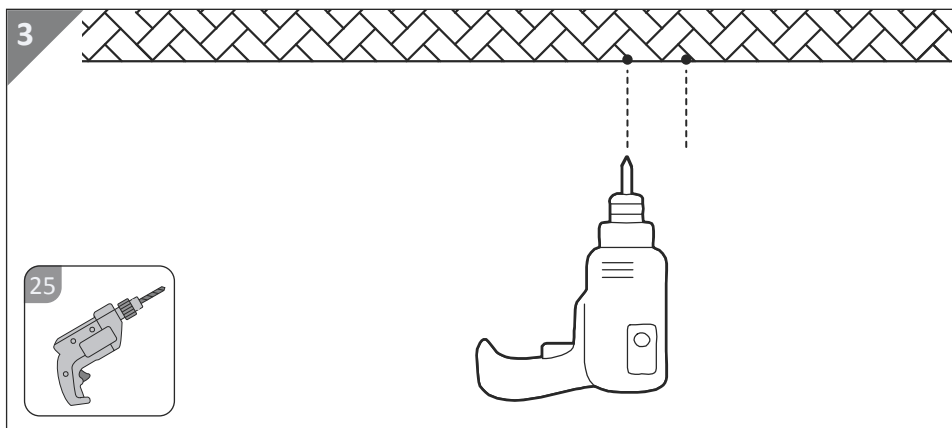


1. Assicurarsi che non sia presente tensione nel cavo per soffitto a cui deve essere collegata la lampada. A tale scopo, rimuovere il fusibile o disinserire l'interruttore automatico nella scatola dei fusibili (posizione 0). Verificare l'assenza di tensione con un rilevatore di tensione a 2 poli **23** (vedere fig. 1).
2. Utilizzare un rilevatore di metalli **22** per assicurarsi che non ci siano cavi o tubi nelle aree perforate. Se necessario, scegliere una posizione diversa per il montaggio.

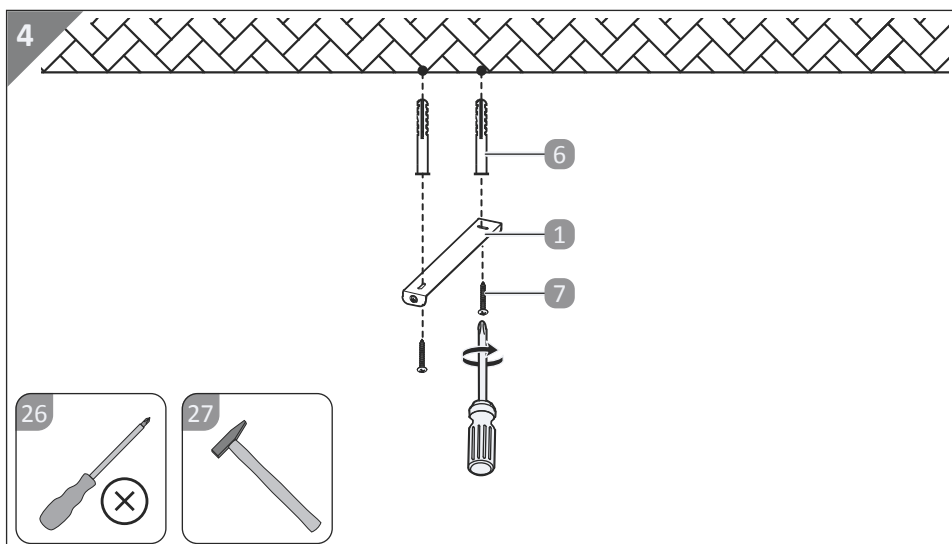


3. Allentare leggermente le viti di fissaggio **2** premontate e rimuovere la staffa di montaggio **1** dalla scatola di derivazione **30**. A tale scopo, utilizzare un cacciavite a stella **26** (vedere fig. 2).

4. Per contrassegnare esattamente i fori, posizionare la staffa di montaggio **1** sul soffitto. Utilizzare una matita **24** per disegnare i segni attraverso i fori passanti della staffa di montaggio.



5. Praticare i fori nelle posizioni contrassegnate. A tal fine, utilizzare un trapano con una punta da 6 mm **25** (vedere fig. 3).

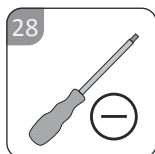


6. Inserire un tassello **6** in ogni foro. Assicurarsi che il bordo superiore del tassello sia a filo con la superficie di montaggio. Se necessario, aiutarsi con un martello **27** (vedere fig. 4).

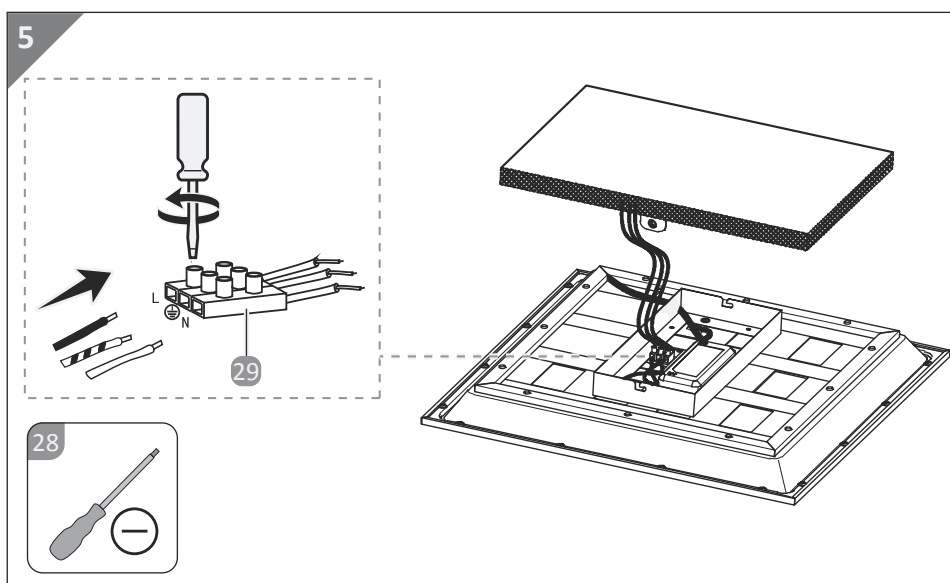
7. Fissare la staffa di montaggio **1** al soffitto. Successivamente, infilare le viti per soffitto **7** attraverso i fori passanti della staffa di montaggio **1** e avvitarle nei tasselli con un cacciavite a stella **26** (vedere fig. 4).

La staffa di montaggio è ora montata sul soffitto.

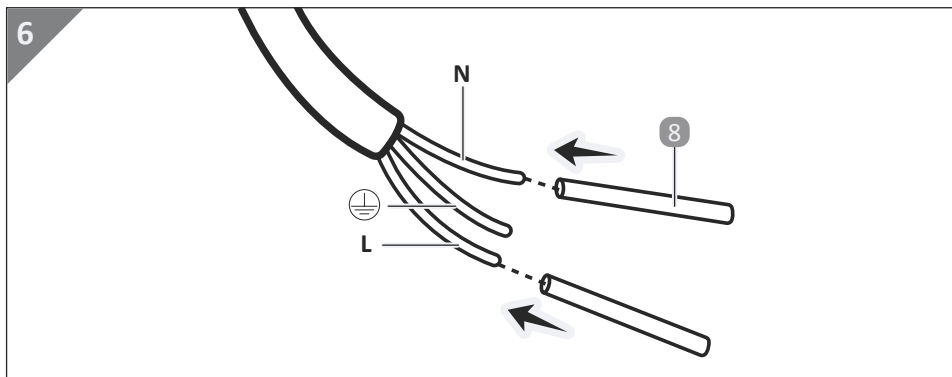
3. Collegamento del prodotto



Cacciavite a taglio




1. Allentare le viti della morsetteria **29** utilizzando un cacciavite a taglio **28** (vedere fig. 5).



2. Infilare i tubi flessibili di protezione **8** sui cavi **L** e **N** del cavo a soffitto (vedere fig. 6).
3. Collegare il cavo di alimentazione del prodotto al cavo a soffitto del cablaggio domestico. Per fare ciò, collegare correttamente i singoli conduttori del cavo a soffitto ai collegamenti della morsettiera **29**.

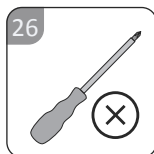
Di norma, i conduttori del cablaggio domestico hanno i seguenti colori:

- Conduttore neutro (blu): **N**
- Conduttore sotto tensione (nero/marrone): **L**
- Messa a terra (verde/giallo): 

4. Chiudere la morsettiera **29** serrando nuovamente le viti precedentemente allentate. Assicurarsi che i cavi elettrici siano posizionati correttamente.

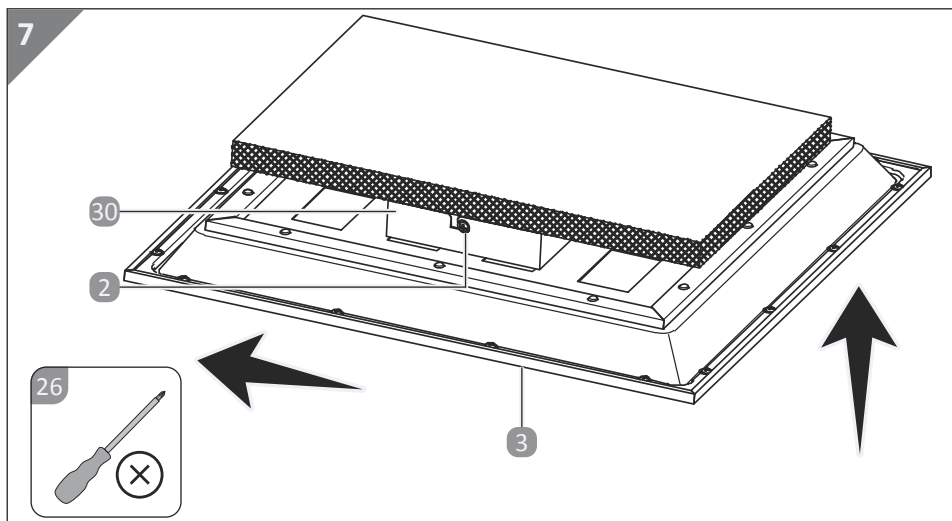
Il prodotto è ora collegato.

4. Fissaggio del prodotto alla staffa di montaggio

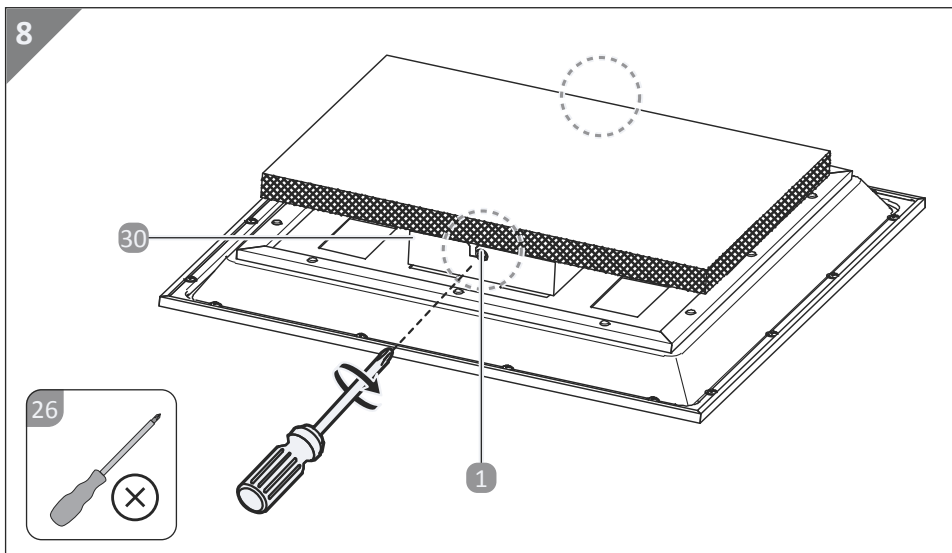


Cacciavite a stella

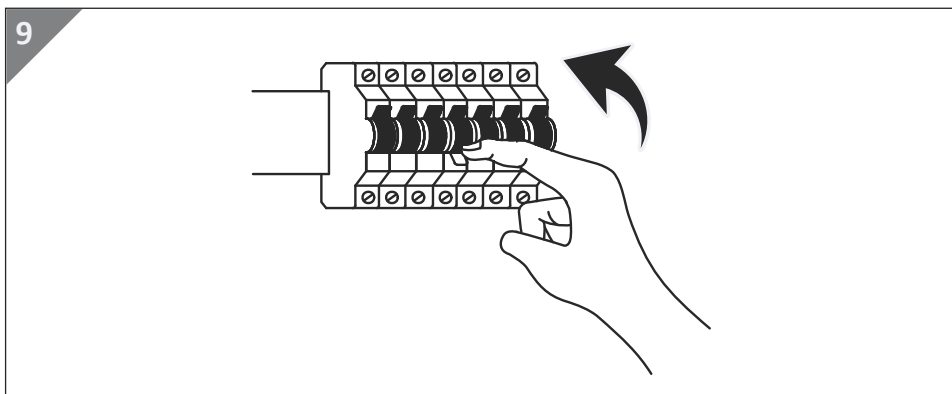
1. Posizionare la scatola di derivazione **30** della lampada **3** sulla staffa di montaggio **1** dal basso. Assicurarsi che le viti di fissaggio della staffa di montaggio si innestino negli incavi corrispondenti nella scatola di derivazione.



2. Spostare leggermente la lampada **3** fino ad agganciare la scatola di derivazione **30** alle viti di fissaggio (vedere fig. 7).



3. Serrare le viti di fissaggio **2** con un cacciavite a stella **26** per fissare la scatola di derivazione **30** alla staffa di montaggio **1** (vedere fig. 8).



4. Reinserire il fusibile o attivare l'interruttore automatico sulla scatola dei fusibili (posizione I) (vedere fig. 9).

Il prodotto è ora collegato e pronto per l'uso.

Funzionamento

⚠ ATTENZIONE! Pericolo di lesioni!

La luce a LED può cambiare la sua intensità molto rapidamente. Gli effetti di luce che cambiano rapidamente possono influenzare la percezione, causare disagio o innescare crisi epilettiche in persone vulnerabili.

- Non guardare mai direttamente la luce per lunghi periodi di tempo o a distanza ravvicinata.

Funzionamento tramite interruttore a parete



Il prodotto è dimmerabile solo tramite il telecomando **5** e non tramite l'interruttore a parete.

Il prodotto può essere acceso e spento tramite l'interruttore a parete.

È possibile impostare la temperatura della luce desiderata premendo ripetutamente l'interruttore a parete.

Utilizzo del telecomando

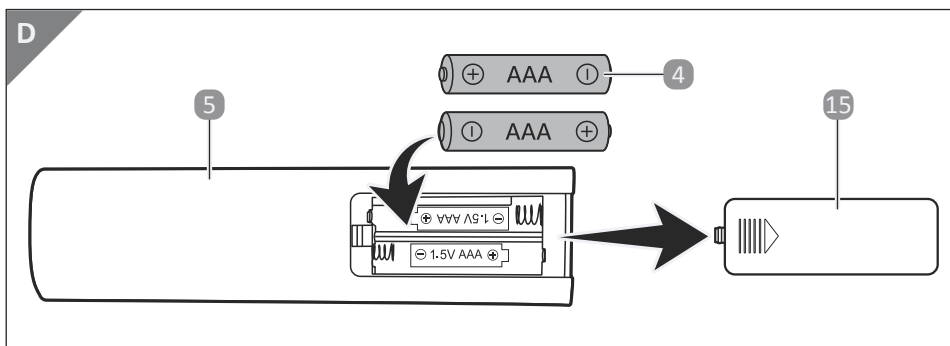


Il prodotto si attiva secondo la luminosità e il colore della luce impostati per ultimi, anche quando viene riacceso tramite l'interruttore a parete.

Il telecomando in dotazione **5** è già accoppiato al prodotto. Se il prodotto non è associato al telecomando **5**, attenersi alla procedura seguente.

Inserimento delle batterie nel telecomando

1. Tirare verso il basso il coperchio del vano batterie **15** (vedere fig. D).
2. Inserire le batterie **4**. Quando si inseriscono le batterie, prestare attenzione alla corretta polarità (+ e -) (vedere fig. D).




3. Chiudere il coperchio del vano batterie **15**.


Accoppiamento del telecomando con il prodotto






Accoppiare il prodotto al telecomando **5** quando si accende il prodotto per la prima volta.

1. Spegnerne il prodotto per almeno 10 secondi tramite l'interruttore a parete. Accendere il prodotto tramite l'interruttore a parete.
2. Premere  **21** tre volte in rapida successione.
3. Il prodotto lampeggia tre volte. Il telecomando **5** è accoppiato al prodotto.




Rimozione dell'accoppiamento tra telecomando e prodotto

1. Spegnerne il prodotto per almeno 10 secondi tramite l'interruttore a parete. Accendere il prodotto tramite l'interruttore a parete.
2. Premere  **21** sei volte in rapida successione.
3. Il prodotto lampeggia. Il telecomando **5** non è più accoppiato al prodotto.

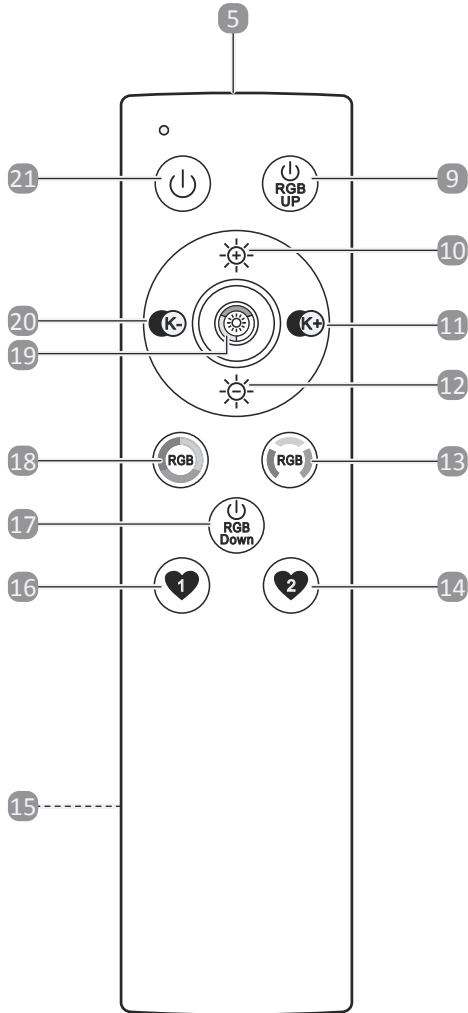
Controllo della retroilluminazione

1. Accendere il prodotto utilizzando l'interruttore a parete e **21** sul telecomando.
2. Premere  **9**, per attivare la retroilluminazione.
3. Premere  **13**, per selezionare il colore della luce (rosso, verde, blu).
4. Premere  **18**, per avviare il cambio di colore fluido:
 - Premere una volta: Si avvia il cambio di colore fluido
 - Premere di nuovo: Il cambio di colore fluido si ferma nel colore desiderato

Controllo dell'illuminazione principale


1. Accendere il prodotto utilizzando l'interruttore a parete e **21** sul telecomando.
2. Premere  **17**, per attivare l'illuminazione principale.
3. Successivamente, impostare tramite  **13** e  **18** il colore della luce desiderato.

E



Funzione dei tasti

Utilizzare i tasti del telecomando **5** (fig. E) per impostare il prodotto come più si desidera:

Tasto	Funzione
9 	Attivazione e disattivazione della retroilluminazione colorata
10 	Pressione breve: Aumento graduale della luminosità Pressione lunga: Aumento continuo della luminosità
11 	Pressione breve: Aumento graduale della temperatura della luce Pressione lunga: Aumento continuo della temperatura della luce
12 	Pressione breve: Diminuzione graduale della luminosità Pressione lunga: Diminuzione continua della luminosità
13 	Scelta del colore della luce tramite pressioni ripetute (rosso, verde, blu)
14 	Pressione breve: Scelta della modalità preferita 2 Pressione lunga: Memorizzazione della modalità preferita 2. Il prodotto lampeggia non appena viene memorizzata la modalità preferita 2.
16 	Pressione breve: Scelta della modalità preferita 1 Pressione lunga: Memorizzazione della modalità preferita 1. Il prodotto lampeggia non appena viene memorizzata la modalità preferita 1.
17 	Tasto di attivazione/disattivazione dell'illuminazione principale colorata
18 	Avvio e arresto del cambio di colore fluido Una nuova pressione arresta il cambio di colore nel colore desiderato.
19 	Pressione breve: Alternanza tra bianco caldo, bianco neutro e bianco freddo
20 	Pressione breve: Diminuzione graduale della temperatura della luce Pressione lunga: Diminuzione continua della temperatura della luce
21 	Pressione breve: Accensione/spegnimento del prodotto Pressione ripetuta tre volte: Accoppiamento del telecomando 5 Pressione ripetuta sei volte: Rimozione dell'accoppiamento del telecomando 5

Inconvenienti e risoluzione dei problemi

Problema	Causa	Soluzione
Il prodotto non si accende o si accende solo parzialmente.	Il prodotto non è collegato correttamente al cavo a soffitto.	Collegare correttamente il prodotto al cavo a soffitto.
	Il fusibile non è attivo.	Attivare il fusibile.
	Il prodotto non è acceso.	Accendere il prodotto utilizzando l'interruttore a parete e il telecomando.
	La sorgente luminosa è difettosa.	Per evitare rischi, è necessario fare sostituire una sorgente luminosa danneggiata di questo prodotto solo dal produttore, da un suo rappresentante del centro di assistenza o da un professionista con le stesse competenze.
Il prodotto lampeggia.	Il prodotto non è idoneo al funzionamento con dimmer esterno.	Rimuovere il dimmer esterno dalla linea di alimentazione.
Il prodotto non risponde al telecomando 5 .	Il prodotto non è accoppiato al telecomando 5 .	Accoppiare il prodotto al telecomando.
	Le batterie 4 del telecomando 5 sono scariche.	Sostituire le batterie 4 nel telecomando 5 .

Pulizia e conservazione

Pulizia



AVVERTENZA!

Pericolo di folgorazione!

Una pulizia impropria può provocare scosse elettriche.

- Assicurarsi che il prodotto sia spento prima di pulirlo. Rimuovere inoltre il fusibile o disinserire l'interruttore automatico nella scatola dei fusibili (posizione 0).



ATTENZIONE!

Pericolo di ustioni!

Alcune parti del prodotto possono diventare calde durante il funzionamento. Il contatto accidentale può causare ustioni.

- Prima di effettuare la pulizia, spegnere il prodotto e lasciarlo raffreddare.

NOTA!

Pericolo di cortocircuito!

La penetrazione di acqua o altri liquidi all'interno dell'involucro può provocare un cortocircuito.

- Non immergere mai il prodotto in acqua o altri liquidi.
- Prestare attenzione che acqua o altri liquidi non penetrino dell'involucro.

NOTA!

Pericolo di danni!

L'uso improprio del prodotto può arrecare danni agli arredi.

- Non utilizzare detersivi aggressivi, spazzole con setole metalliche o di nylon o oggetti per la pulizia appuntiti o metallici come coltelli, spatole dure e simili. Questi possono danneggiare le superfici.
 - Non lavare in nessun caso il prodotto in lavastoviglie, poiché in questo modo si rovinerebbe.
1. Rimuovere il fusibile o disinserire l'interruttore automatico nella scatola dei fusibili (posizione 0).
 2. Lasciare raffreddare completamente il prodotto.
 3. Pulire il prodotto passando un panno leggermente inumidito. Lasciare asciugare completamente tutte le parti.
 4. Reinserrire il fusibile o attivare l'interruttore automatico sulla scatola dei fusibili (posizione I).

Conservazione

NOTA!

Pericolo di danni!

Conservare il prodotto in un luogo non appropriato può comportare danni al prodotto stesso.

- Evitare l'esposizione a polvere, acqua, umidità, gelo, temperature estreme, umidità elevata e raggi diretti del sole.
- 1. Prima di riporre il prodotto, pulirne tutte le parti come descritto nel capitolo "Pulizia".
- 2. Conservare il prodotto in un luogo fresco e asciutto, a una temperatura ambiente compresa tra +5 °C e +20 °C (temperatura ambiente).
- 3. Conservare il prodotto fuori dalla portata dei bambini.

Dati tecnici

Modello:	9A22045	9A22046
Codice articolo:	827923	827923
Tensione nominale:	230 V~, 50 Hz	230 V~, 50 Hz
Potenza assorbita:	max. 24 W	max. 23 W
Classe di protezione:	I	I
Grado di protezione:	IP20	IP20
Modulo a LED		
Potenza:	max. 23 W	max. 22 W

LED bianchi: Questo prodotto contiene una sorgente luminosa con classe di efficienza energetica "F".

Telecomando

Raggio di azione:	ca. 30 m (senza barriere)
Batteria:	2x 1,5 V (AAA)
Frequenza:	2400 MHz~2483,5 MHz
Massima potenza di trasmissione:	3 dBm

Dichiarazione di conformità

La dichiarazione di conformità UE può essere richiesta all'indirizzo indicato sul certificato di garanzia convenzionale allegato.



Con la presente la Briloner Leuchten GmbH & Co. KG dichiara che l'apparecchiatura radio 9A22045 /9A22046 è conforme alla direttiva 2014/53/UE. L'intero testo della dichiarazione di conformità UE è disponibile al seguente indirizzo Internet:

www.horstmann-kiel.com/index.php?show=konformitaetserklaerung

Istruzioni per lo smaltimento

Smaltimento della confezione



Smaltire la confezione in base al tipo di materiale. Gettare la carta e il cartone nel bidone per la raccolta della carta e le pellicole nel bidone per il riciclaggio della plastica.

Osservare l'etichettatura dei materiali di imballaggio durante la raccolta differenziata, questi sono contrassegnati da sigle (a) e numeri (b) con il seguente significato: 1-7: Plastica/20-22: Carta e cartone/80-98: Materiali compositi

Smaltimento del prodotto

Non smaltire i vecchi dispositivi insieme ai normali rifiuti domestici!



Se l'apparecchio non può più essere utilizzato, ogni utente è legalmente obbligato a separare i vecchi dispositivi dai rifiuti domestici, ad es. presso un punto di raccolta del proprio comune/quartiere. Ciò garantisce che i vecchi dispositivi vengano adeguatamente riciclati evitando effetti negativi sull'ambiente, nonché sulla salute umana. Per questo motivo gli apparecchi elettrici sono contrassegnati con il simbolo qui indicato.

Smaltimento delle batterie

Non smaltire le batterie e l'accumulatore insieme ai normali rifiuti domestici!



In qualità di utenti, siete obbligati per legge a smaltire tutte le batterie e gli accumulatori, indipendentemente dal fatto che contengano sostanze nocive* o meno, in un punto di raccolta del proprio comune/quartiere o in un punto vendita al dettaglio in modo che possano essere smaltiti in un modo rispettoso dell'ambiente.

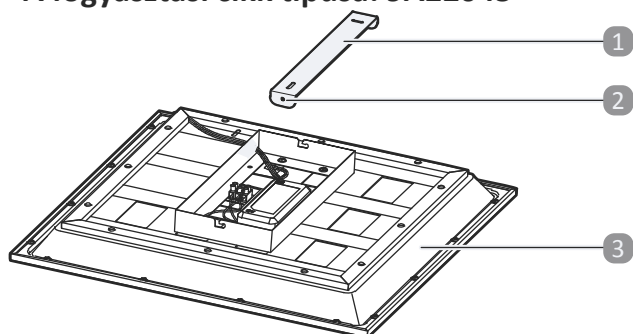
*contrassegnate con: Cd = cadmio, Hg = mercurio, Pb = piombo

Le batterie e gli accumulatori che non sono integrati in modo permanente nel prodotto devono essere rimossi prima dello smaltimento e smaltiti separatamente. Conferire le batterie e gli accumulatori solo quando sono scarichi! Quando possibile, utilizzare batterie ricaricabili anziché batterie usa e getta.

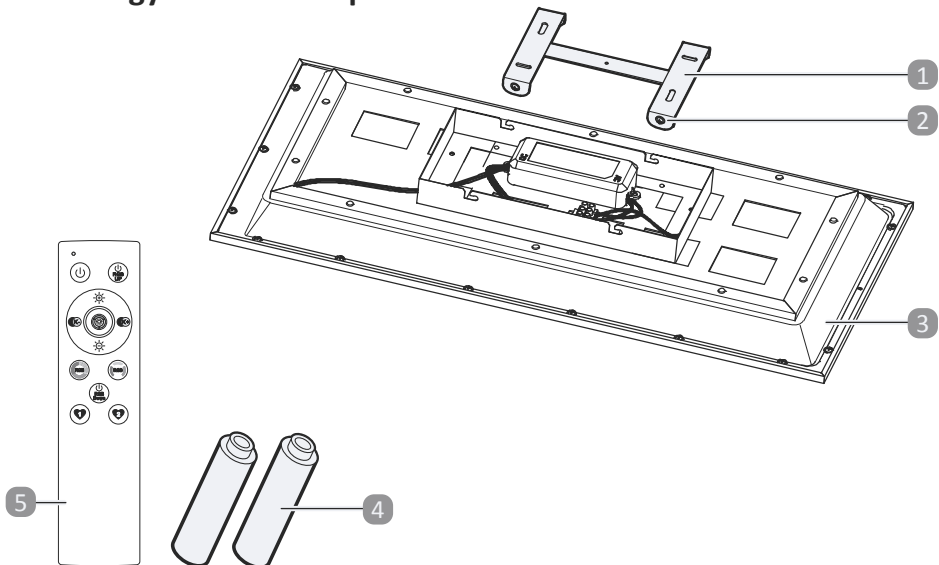
A csomagolás tartalma

A

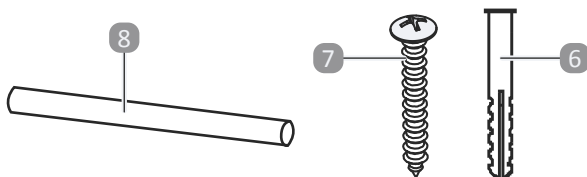
A fogyasztási cikk típusa: 9A22045



A fogyasztási cikk típusa: 9A22046



B



A csomagolás tartalma

A ábra

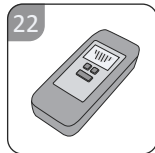
- 1 Rögzítőkonzol
- 2 Rögzítőcsavar (2x a 9A22045 típusú, 4x a 9A22046 típusú fogyasztási cikkhez)
- 3 Lámpa
- 4 Elem (2x Alkaline)
- 5 Távírányító

B ábra - Mellékelt rögzítőelemek

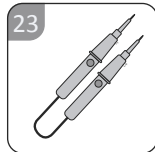
- 6 Tipli (2x a 9A22045 típusú, 4x a 9A22046 típusú fogyasztási cikkhez)
- 7 Mennyezeti csavar (2x a 9A22045 típusú, 4x a 9A22046 típusú fogyasztási cikkhez)
- 8 Védőtömlő (2x)

Szükséges, de nem mellékelt szerszámot

- 22 Fémvizsgáló készülék



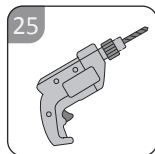
- 23 2 pólusú feszültségvizsgáló



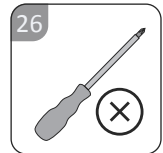
- 24 Ceruza



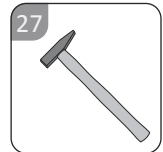
- 25 Fúrógép 6 mm-es fúrószárral



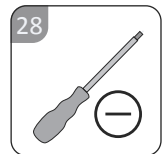
- 26 Csillagfejű csavarhúzó



- 27 Kalapács



- 28 Lapos csavarhúzó



Tartalomjegyzék

A csomagolás tartalma	64
Általános tudnivalók.....	67
Olvassa el és őrizze meg a használati útmutatót	67
Rendeltetésszerű használat	67
Rajzi jelmagyarázat	68
Biztonság.....	70
A tudnivalók magyarázata.....	70
Általános biztonsági tudnivalók	70
A rádiófrekvenciás interfészekkel szembeni követelmények - európai telepítés esetében	75
Elemekre vonatkozó biztonsági tudnivalók.....	75
A termék, illetve a csomagolás tartalmának ellenőrzése	77
Telepítés.....	77
Kezelés	85
Kezelés a fali kapcsolóról	85
A távirányító használata.....	85
Üzemzavarok és hibaelhárítás	89
Tisztítás és tárolás	89
Tisztítás	89
Tárolás.....	90
Műszaki adatok	91
Megfelelőségi nyilatkozat	91
Ártalmatlanítási tudnivalók	91
A csomagolás ártalmatlanítása	91
A termék kiselejtezése	92
Az elemek ártalmatlanítása	92

Általános tudnivalók

Olvassa el és őrizze meg a használati útmutatót



Jelen használati útmutató ehhez a LED PANEL (a továbbiakban „termék”) tartozik. Fontos információkat tartalmaz az üzembe helyezésről és a használatról.

A termék használata előtt olvassa el figyelmesen a használati útmutatót, különös tekintettel a „Biztonság” című bekezdésre. A használati útmutatóban leírtak figyelmen kívül hagyása súlyos sérülésekhez és/vagy a termék károsodásához vezethet.

A használati útmutató az Európai Unióban érvényes szabványokon és szabályokon alapul. Más országban vegye figyelembe az érvényes irányelveket és törvényi rendelkezéseket is.

Őrizze meg a használati útmutatót, hogy később bármikor a rendelkezésére álljon. Ha a terméket továbbadja, mindenképp mellékelje hozzá a jelen használati útmutatót is.

Ha digitális másolatra van szüksége a használati útmutatóból, kérjük, forduljon az ügyfélszolgálathoz.

Rendeltetésszerű használat

A terméket száraz, zárt belső terek megvilágítására tervezték. A termék kizárólag magáncélú használatra való: üzleti célú használatra nem alkalmas.

A terméket kizárólag az ebben a használati útmutatóban leírtaknak megfelelően használja. Minden más felhasználás nem rendeltetésszerűnek minősül, és anyagi károkat vagy akár személyi sérüléseket eredményezhet. A termék nem játékszer.

A gyártó vagy a kereskedő semmiféle jótállást nem vállal a nem rendeltetésszerű vagy helytelen használatból eredő károkért.

Rajzi jelmagyarázat

A használati útmutatóban, a terméket, illetve a csomagoláson az alábbi szimbólumok szerepelnek.



E szimbólumok hasznos kiegészítő információkat szolgáltatnak az összeszerelésre vagy az üzemeltetésre vonatkozóan.



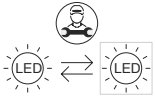
Megfelelőségi nyilatkozat (lásd a „Megfelelőségi nyilatkozat” című bekezdést):

Az ezzel a szimbólummal jelölt termékek az Európai Gazdasági Térség valamennyi alkalmazandó közösségi előírását teljesítik.

A GS „Geprüfte Sicherheit” jelölés azt igazolja, hogy:



A termék megfelel a német termékbiztonsági törvénynek (ProdSG), és rendeltetésszerű és előre látható használata biztonságos.



A veszélyek elkerülése érdekében a termék sérült fényforrását csak a gyártó, annak szervizképviselője vagy hasonló szakember cserélheti ki.



Az ezzel a szimbólummal jelölt termékek csak beltérben, száraz és zárt helyiségekben üzemeltethetők.



A termék fényereje a távirányítóval szabályozható.



Ez a lámpa nem alkalmas külső fényerőszabályozókkal és elektronikus kapcsolókkal való használatra.



Váltakozó feszültség



Egyenfeszültség

ta.

ta. = maximális tervezési/környezeti hőmérséklet

tc'

tc' = a burkolat pontjának referencia-hőmérséklete

tc.

tc. = a burkolat hőmérsékletének mérési pontja



Védővezeték



Élettartam



Lumen



Fi fényáram



Fényszín (kelvin)

W

Watt

V

Volt

Hz

Hertz (frekvencia)

mA

Milliamper

R_a

Színvisszaadási index

IP 20

A lámpa „IP20” védelmi osztályba tartozik, és kizárólag magánháztartásokban való beltéri használatra készült. A termék víz bejutása ellen nem védett.

**PAP**

Ez a szimbólum a hullámkartonból készült csomagolóanyagokat jelöli.

**PE-LD**

Ez a szimbólum a kis sűrűségű polietilénből készült anyagokat jelöli.

**PET**

Polietilén-tereftalát



Papír

Biztonság

A tudnivalók magyarázata

A használati útmutatóban, a terméket illetve a csomagoláson az alábbi szimbólumok és jelzőszavak szerepelnek.

 **FIGYELMEZTETÉS!**

Ez a jelzőszó olyan közepes kockázati tényezőre hívja fel a figyelmet, amelyet ha nem kerülnek el, súlyos vagy akár halálos sérülést eredményezhet.

 **VIGYÁZAT!**

Ez a jelzőszó olyan alacsony kockázati tényezőre hívja fel a figyelmet, amelyet ha nem kerülnek el, enyhébb vagy mérsékelt súlyosságú sérülést eredményezhet.

TUDNIVALÓ!

Ez a jelzőszó lehetséges anyagi károokra figyelmeztet.

Általános biztonsági tudnivalók

 **FIGYELMEZTETÉS! Áramütés veszélye!**

A hibás elektromos csatlakoztatás vagy a túl nagy hálózati feszültség áramütést eredményezhet.

- A termék telepítése hálózati feszültségen végzett munka, ezért azt csak erre felhatalmazott szakember végezheti az országspecifikus telepítési előírásoknak és csatlakozási feltételeknek megfelelően.
- A szerelési munkák megkezdése, valamint a tisztítási és karbantartási munkák előtt csavarja ki a biztosítékot, vagy kapcsolja ki a biztosítóautomatákat. Győződjön meg a feszültségmentes állapotról egy 2 pólusú feszültségmérővel.
- Ügyeljen arra, hogy a termék telepítésekor a kábelek ne sérüljenek meg.

- Ne szerelje be és ne működtesse a terméket, ha a terméken vagy az elektromos vezetéken látható sérüléseket talál. Ha hibát talál, azonnal helyezze üzemem kívül a terméket.
- Ne használja a terméket külső időzítővel vagy külön távszabályzó rendszerrel.
- Tartsa a terméket nyílt lángtól és forró felületektől távol.
- A terméket ne merítse vízbe vagy egyéb folyadékba.
- Védje a terméket a nedvességtől, valamint tartsa távol a terméket víztől és más folyadékoktól.
- A terméket csak beltéren használja. Soha ne használja nyirkos helyiségekben vagy esőben.
- Ügyeljen arra, hogy a gyermekek ne dugjanak semmilyen tárgyat a termékbe.
- Soha ne nyissa fel az elektromos üzemi eszközöket.
- Ha nem használja a terméket, a tisztítását végzi, vagy ha meghibásodás lép fel, csavarja ki a biztosítékot vagy kapcsolja ki a biztosítóautomatákat.

**FIGYELMEZTETÉS! Áramütés- vagy tűzveszély!**

A szakszerűtlen módosítások vagy javítások kedvezőtlenül befolyásolhatják a termék üzembiztonságát, ami áramütést vagy rövidzárlatot és ennek következtében tüzet okozhat.

- Ne végezzen semmilyen átalakítást a terméken.
- Ne végezzen saját maga javítási munkálatokat.
- A javításokat csakis képzett szakemberrel végeztesse el.
- A javításhoz csak az eredeti készülékadatoknak megfelelő alkatrészek használhatók. A termék olyan elektromos és mechanikus alkatrészeket tartalmaz, amelyek elengedhetetlenek a veszélyforrások elleni védelemhez.
- Az önállóan végzett javítások, a nem megfelelő csatlakoztatás és a helytelen kezelés mindenféle szavatossági és garanciális igényt kizár.



FIGYELMEZTETÉS! Tűzveszély!

A termék szakszerűtlen kezelése tüzet okozhat.

- Soha ne takarja le a terméket hőszigetelő vagy egyéb anyagokkal.
- Ne üzemeltesse a terméket gyúlékony vagy robbanásveszélyes szerek vagy anyagok közelében.
- Ne szerelje a terméket nedves vagy áramot vezető felületre.
- A terméket csak normál vagy nem gyúlékony felületre szerelje fel.
- Ne üzemeltesse a terméket a csomagolásában.



FIGYELMEZTETÉS! Veszélyek gyermekekre, illetve korlátozott fizikai, érzékszervi vagy szellemi képességű (pl. részleges fogyatékossgal élő, illetve csökkent fizikai vagy szellemi képességű idős) személyekre, illetve megfelelő tapasztalattal és tudással nem rendelkező személyekre (pl. idősebb gyermekekre) nézve.

- A terméket akkor használhatják nyolc éves és idősebb gyermekek, csökkent testi, érzékszervi vagy szellemi képességű, valamint megfelelő tapasztalattal és tudással nem rendelkező személyek, ha számukra felügyeletet biztosítanak vagy ha utasításokat kapnak a termék biztonságos használatával kapcsolatban és megértik az azzal járó veszélyeket. Gyermekek nem játszhatnak a termékkel. A tisztítást és a felhasználói karbantartást nem végezhetik felügyelet nélküli gyermekek.
- Gondoskodjon arról, hogy a terméket felnőtt csomagolja ki.
- Ne hagyja, hogy gyermekek játsszanak a csomagolóanyaggal. Játék közben belegabalyodhatnak és megfulladhatnak.
- A gyermekek játék közben a szájukba vehetik az apró alkatrészeket, és megfulladhatnak tőlük. Ne hagyja, hogy gyermekek az apró alkatrészekkel játszanak.

- A nyolc év alatt gyermekeket tartsa távol a terméktől és az elektromos vezetéktől.
- Működés során ne hagyja a terméket felügyelet nélkül.

**VIGYÁZAT!****Égési sérülés veszélye!**

A termék egyes részei működés közben felforrósodhatnak. A véletlen megérintés égési sérülésekhez vezethet.

- Minden munkához kapcsolja ki és hagyja lehűlni a terméket.

**VIGYÁZAT!****Sérülésveszély!**

A termékben található LED-ek fénye nagyon erős. Ha hosszabb időn át vagy kis távolságból közvetlenül a fénybe néz, retinakárosodást szenvedhet.

- Soha ne nézzen hosszabb időn át rövidebb távolságból közvetlenül a fénybe.
- Ne nézzen a bekapcsolt termékbe optikai eszközzel (pl. nagyítóval).

**VIGYÁZAT!****Sérülésveszély!**

A meghibásodott termék használata sérülésekhez vezethet.

- Kicsomagolás után azonnal ellenőrizze a termék épségét.
- A veszélyek elkerülése érdekében a termék sérült fényforrását csak a gyártó, annak szervizképviselője vagy hasonló szakember cserélheti ki.

TUDNIVALÓ! Károsodás veszélye!

A termék szakszerűtlen kezelése a termék károsodásához vezethet.

- Kerülje el a helyi hőképződést: ne takarja le a terméket hőszigetelő burkolatokkal vagy hasonló anyagokkal.
- Soha ne szerelje fel a terméket forró felületek közelébe.
- Soha ne tegye ki a terméket magas hőmérsékleteknek (pl. fűtés) vagy az időjárás viszontagságainak (pl. eső).
- Soha ne töltsön folyadékot a termékbe.
- Tisztításhoz soha ne merítse a terméket vízbe és ne használjon gőztisztítót. Ellenkező esetben a termék károsodhat.
- Semmiképp ne tegye a terméket mosogatógépbe. Ezzel tönkretelheti.
- Ne akasszon semmilyen tárgyat a termékre.
- Ne használja a terméket, ha a annak műanyag alkatrészei megrepedtek vagy deformálódtak. A sérült alkatrészeket csakis megfelelő eredeti pótalkatrészekre cserélje ki.

A rádiófrekvenciás interfészekkel szembeni követelmények - európai telepítés esetében

Tudnivaló: Ezt a készüléket bevizsgálták, és megállapították, hogy megfelel a 3. kategóriájú vevőkészülékre vonatkozó határértékeknek az EN 300 440 v2.1.1 szabvány szerint. E határértékeket úgy állapították meg, hogy lakókörnyezetben észszerű védelmet nyújtsanak a káros interferenciákkal szemben. Ez a készülék érzékeny más olyan készülékekre, amelyek szándékosan 2,4 GHz-es rádiófrekvenciás energiát bocsátanak ki, és ezzel kedvezőtlenül befolyásolják a távirányító teljesítményét. Nem garantálható azonban, hogy nem jelentkezik interferencia bizonyos készülékekben. Ha a készüléket más készülékek interferenciája zavarná, az az adott készülék be- és kikapcsolásával megszüntethető. Ehhez arra kérjük a felhasználót, hogy a következő intézkedések valamelyikével hárítsa el az üzemzavart: Kapcsolja ki a zavaró készülék, és ne használjon olyan eszközt a készülék közelében, amely nagy teljesítménnyel működik ezen a frekvencián. Növelje a távolságot az zavart okozó készüléktől. Problémák esetén forduljon a viszonteladóhoz vagy egy rádió/TV készülék szerelő szakemberhez. Az EU megfeleléségi nyilatkozat teljes szövege a következő internetcímen érhető el:

www.horstmann-kiel.com/index.php?show=konformitaetserklaerung

Elemekre vonatkozó biztonsági tudnivalók



FIGYELMEZTETÉS! Robbanás- és tűzveszély!

A távirányító szakszerűtlen kezelése robbanáshoz vagy tűzesethez vezethet.

- A nem újratölthető elemeket tilos tölteni.
- Különböző típusú elemeket, illetve új és használt elemeket nem szabad együtt használni.
- Az elemeket a megfelelő polaritással kell behelyezni.

- Vegye ki a lemerült elemeket a távirányítóból, és ártalmatlanítsa őket biztonságosan.
- Ha a távirányítót hosszabb ideig nem használja, vegye ki belőle az elemeket.
- A csatlakozókapcsokat nem szabad rövidre zární.
- Ha az elemek szivárognak, a távirányító károsodásának elkerülése érdekében azonnal vegye ki azokat. Ne vegye ki az elemeket puszta kézzel, és ne hagyja, hogy az elem folyadék a bőrre, szembe vagy nyálkahártyára jusson. Ehhez viseljen normál háztartási kesztyűt.
- Ha az akkumulátorsav a bőrére kerül, azonnal mosson kezet, és szükség esetén forduljon orvoshoz.
- Az elemek behelyezését és cseréjét csak felnőttek végezhetik.
- Ne dobja az elemeket tűzbe, és ne tegye ki azokat magas hőmérsékleteknek.
- Soha ne szerelje szét az elemeket.



FIGYELMEZTETÉS! Sérülés- és fulladásveszély!

Ügyeljen arra, hogy az elemek ne kerüljenek gyermekek kezébe. A gyermekek az elemeket a szájukba vehetik és lenyelhetik. Ez súlyos egészségügyi károkat okozhat. Ilyen esetben azonnal forduljon orvoshoz!



FIGYELMEZTETÉS! Marásos sérülés veszélye!

- Az elemeket tilos lenyelni.
- A távirányítóban elemek találhatóak. Ha az elemet lenyelik, az 2 órán belül súlyos belső égési sérülést és halált okozhat.
- Az új és a használt elemeket tartsa gyermekektől távol.
- Ha az elemtartó rekeszt nem lehet biztonságosan lezárni, függessze fel a termék használatát és tartsa azt gyermekektől távol.
- Ha fennáll a lehetőség, hogy az elemeket lenyelték, vagy azok bármely testrészbe bejutottak, azonnal forduljon orvoshoz.

A termék, illetve a csomagolás tartalmának ellenőrzése

TUDNIVALÓ! Károsodás veszélye!

Ha a csomagolást egy éles késsel vagy más hegyes tárggyal óvatlanul nyitja fel, a termék károsodhat. A csomagolás felnyitásakor legyen óvatos.

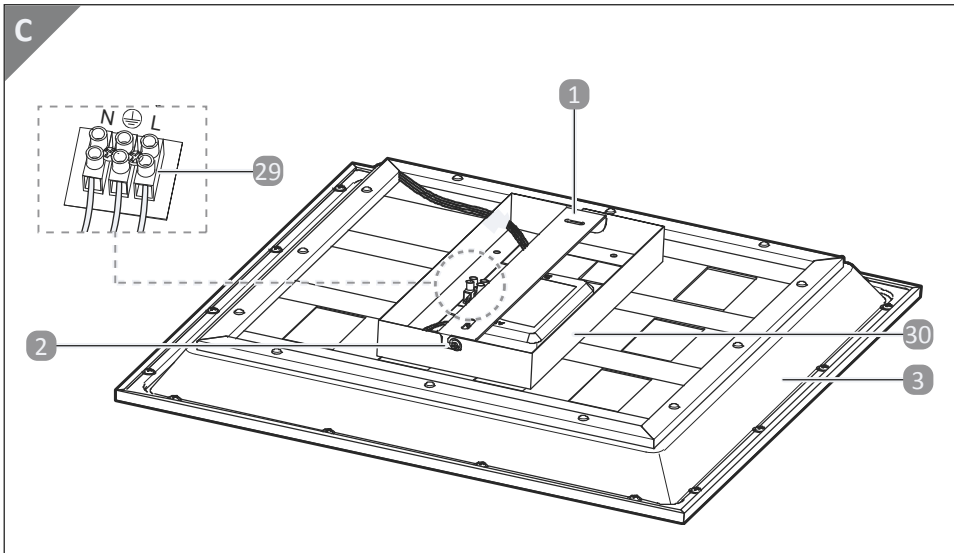
1. Vegye ki a terméket a csomagolásából.
2. Távolítsa el a csomagolóanyagot és az összes műanyag fóliát, illetve védőfóliát.
3. Ellenőrizze a csomagolás hiánytalanságát (A, B ábra).
4. Ellenőrizze a termék vagy az alkatrészek sérülésmentességét. Ha sérülést talál, ne használja a terméket. Forduljon a gyártó szervizéhez a jótállási adatlapon szereplő címen.

Telepítés

1. A felszerelés helyének kiválasztása	78
2. A termék felszerelése.....	79
3. A termék csatlakoztatása	82
4. A termék rögzítése a rögzítőkonzólnál	83



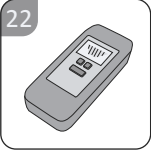
A lámpát **3** a mennyezetre kell szerelni a szerelőkonzol **1** segítségével, és a csatlakozóház **30** belsejében található csillárkapcs **29** keresztül kell csatlakoztatni az épület villamos hálózatának legközelebbi mennyezeti kábeléhez (C ábra). Másik megoldásként a lámpa falra is felszerelhető, feltéve, hogy a megfelelő elektromos vezeték elég közel van. Ügyeljen arra, hogy a lámpát kartávolságon kívülre szerelje fel.



29 Csillárkavics

30 Csatlakozóház

1. A felszerelés helyének kiválasztása



Fémvizsgáló készülék

1. A termék felszerelés helyéül válasszon egy szennyeződéstől és portól mentes helyet. Győződjön meg arról, hogy a kívánt felszerelési hely közel van az épület villamos hálózatának mennyezeti kábeléhez, illetve hogy az épület villamos hálózatának megfelelő mennyezeti kábele elég hosszú ahhoz, hogy a terméket csatlakoztassa hozzá. Gondoskodjon arról is, hogy a felszerelés helye kartávolságon kívül legyen.
2. Egy fémvizsgáló készülékkel **22** győződjön meg arról, hogy nincsenek kábelek vagy csővezetékek a felszerelés helyén, a kialakítandó furatok közelében.
3. Győződjön meg arról, hogy a csomagolásban található mennyezeti csavarok **7** és tiplik **6** alkalmasak a kívánt felszerelési helyen történő elhelyezésre. Szükség esetén tájékozódjon a termék kívánt felszerelés helyéhez való rögzítőanyagról.

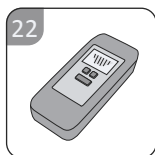
2. A termék felszerelése



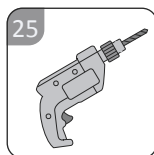
FIGYELMEZTETÉS! Áramütés veszélye!

A hálózati feszültségen végzett szakszerűtlen munkálatok sérülést okozhatnak Önnek és másoknak.

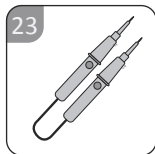
- A felszerelést és az elektromos csatlakoztatást képzett villanszerelővel vagy villanszerelésben jártas személlyel végeztesse el. Ennek a személynek ismernie kell a lámpa jellemzőit és a csatlakozási előírásokat.
- Mielőtt a mennyezetbe fúrna, győződjön meg arról, hogy a kívánt helyen nem futnak villanyvezetékek, illetve gáz-, víz- vagy fűtéscsövek. Ehhez használjon megfelelő vizsgálókészülékeket.
- Tartsa be a használt fúrógép biztonsági tudnivalóit.
- A felszerelést feszültségmentes állapotban végezze. Kapcsolja ki az áramkör biztosítóautomatáit. Biztosítsa őket (pl. figyelmeztető táblával) a visszakapcsolással szemben.
- Ne szerelje fel a terméket, ha szétszórnaq érzi magát vagy nincs jól.



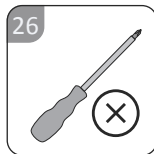
Fémvizsgáló készülék



Fúrógép 6 mm-es fúrószárral



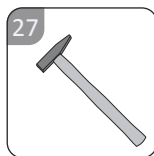
2 pólusú feszültségvizsgáló



Csillagfejű csavarhúzó



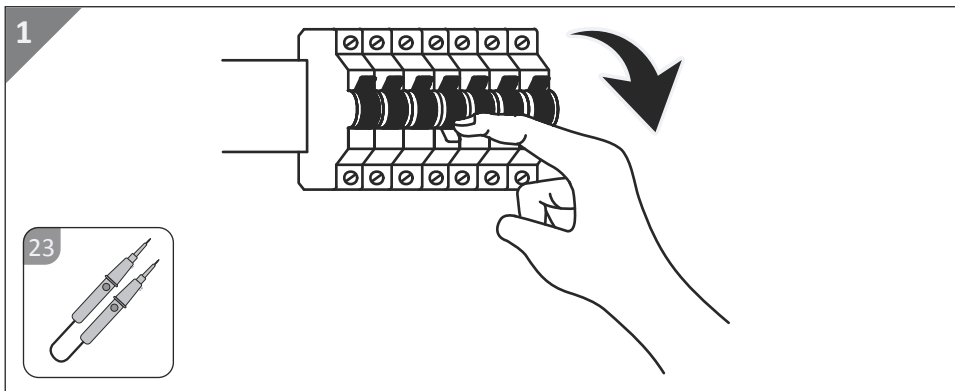
Ceruza



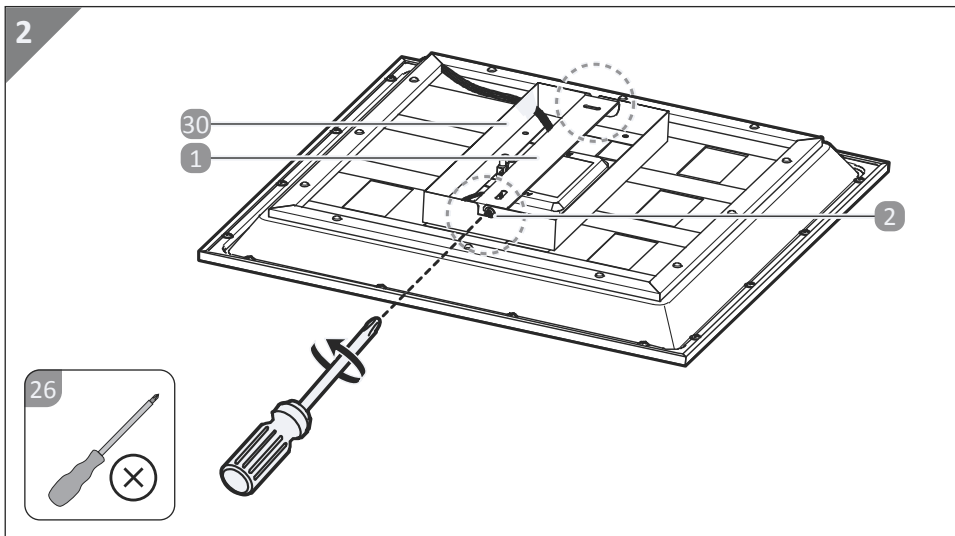
Kalapács



Ez a használati útmutató a termék felszerelését, csatlakoztatását és működését a 9A22045 típusú fogyasztási cikk példáján keresztül magyarázza el. A csatlakozás és a kezelés mindkét típusú fogyasztási cikk esetében azonos. A felszerelés csak a felhasznált csavarok és tiplik számában különbözik.

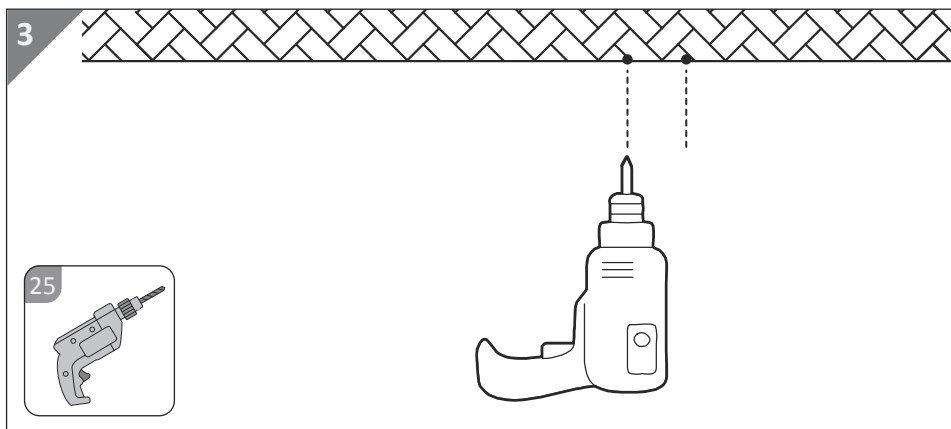


1. Győződjön meg arról, hogy nincs feszültség azon a mennyezeti kábelen, amelyhez a lámpát csatlakoztatni kívánja. Ehhez vegye ki a biztosítékot, vagy kapcsolja ki a biztosítékdobozban lévő kismegszakítót (0 állás). Győződjön meg a feszültségmentes állapotról 2 pólusú feszültségmérővel **23** (lásd 1. ábra).
2. Egy fémvizsgáló készülékkel **22** győződjön meg arról, hogy nincsenek kábelek vagy csővezetékek a kialakítandó furatok közelében. Ha szükséges, válasszon más helyet a felszereléshez.

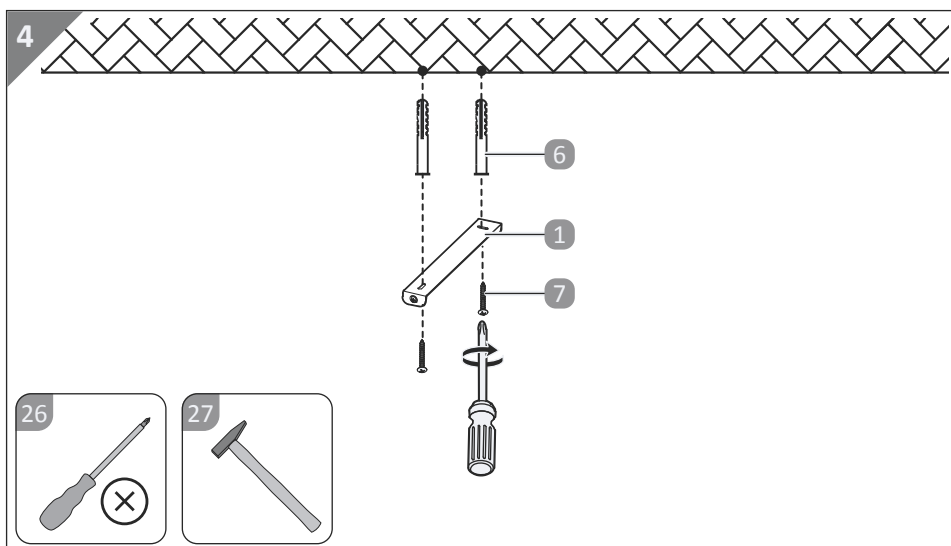


3. Lazítsa meg kissé az előszerelt rögzítőcsavarokat **2**, és vegye le a rögzítőkonzolt **1** a csatlakozóházzól **30**. Ehhez használjon egy csillagfejű csavarhúzózt **26** (lásd 2. ábra).

4. A furatok pontos kijelöléséhez helyezze a rögzítőkonzolt **1** a mennyezetre. Egy ceruzával **24** jelölje át a fúrési pontokat a rögzítőkonzol átmenő furatain keresztül.



5. Fúrja ki a furatokat a megjelölt helyeken. Ehhez használjon fúrót 6 mm-es fúrószárral **25** (lásd 3. ábra).

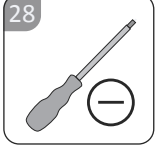


6. Helyezzen be egy-egy tiplit **6** mindegyik furatba. Ügyeljen arra, hogy a tiplik felső szélé egy szintben legyen a szerelési felülettel. Szükség esetén használjon kalapácsot **27** (lásd 4. ábra).
7. Rögzítse a rögzítőkonzolt **1** a mennyezeten. Ehhez dugja át a mennyezeti csavarokat **7** a rögzítőkonzol **1** átmenő furatain, és csavarja be őket a tiplikbe egy csillagfejű csavarhúzóval **26** (lásd 4. ábra).

A rögzítőkonzolt ezzel felszerelte a mennyezetre.

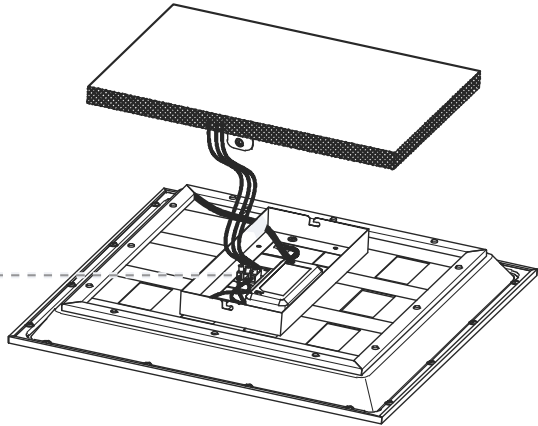
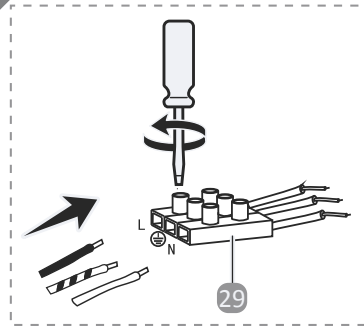
3. A termék csatlakoztatása

28



Lapos csavarhúzó

5

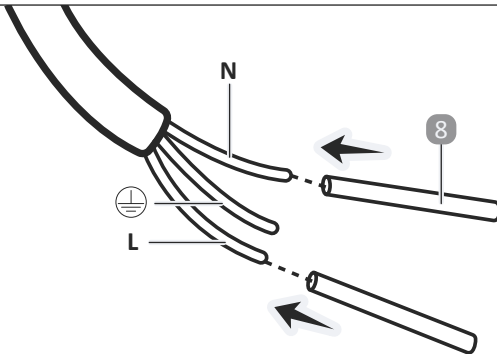


28



1. Lazítsa meg a csillárkapocs **29** csavarjait egy lapos csavarhúzóval **28** (lásd 5. ábra).


6



2. Húzza a védőtömlőket **8** a mennyezeti kábel L és N kábeleire (lásd 6. ábra).

3. Csatlakoztassa a termék elektromos vezetékét az épület villamos hálózatának mennyezeti kábeléhez. Ehhez csatlakoztassa a mennyezeti kábel egyes vezetékét megfelelően a csillárkapocs **29** csatlakozóira.

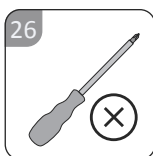
Az épület villamos hálózatának vezetékének színei általában a következők:

- Nullavezeték (kék): **N**
- Fázisvezeték (fekete/barna): **L**
- Védővezeték (zöld-sárga): 

4. Zárja le a csillárkapcsot **29** a korábban kioldott csavarok ismételt meghúzásával. Ennek során győződjön meg a vezetékek helyes illeszkedéséről.

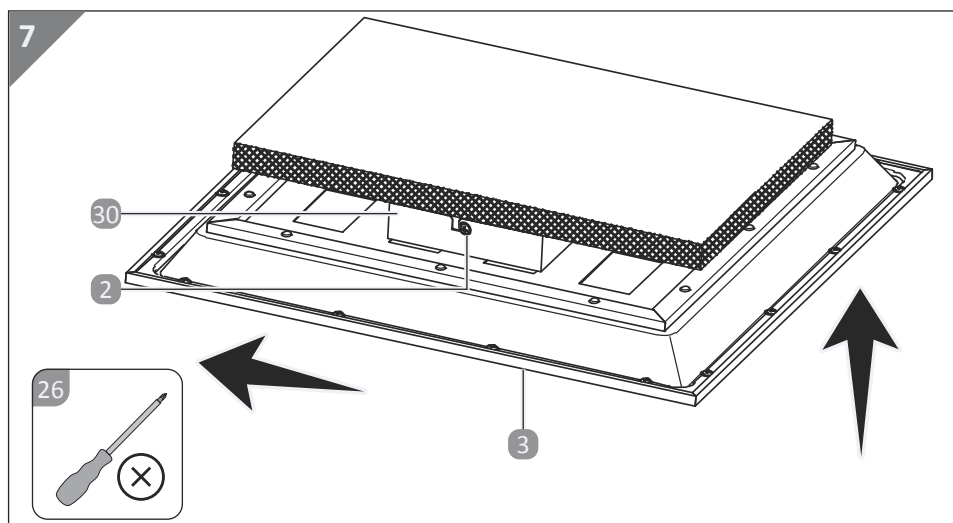
A termék ezzel csatlakoztatva.

4. A termék rögzítése a rögzítőkonzolon

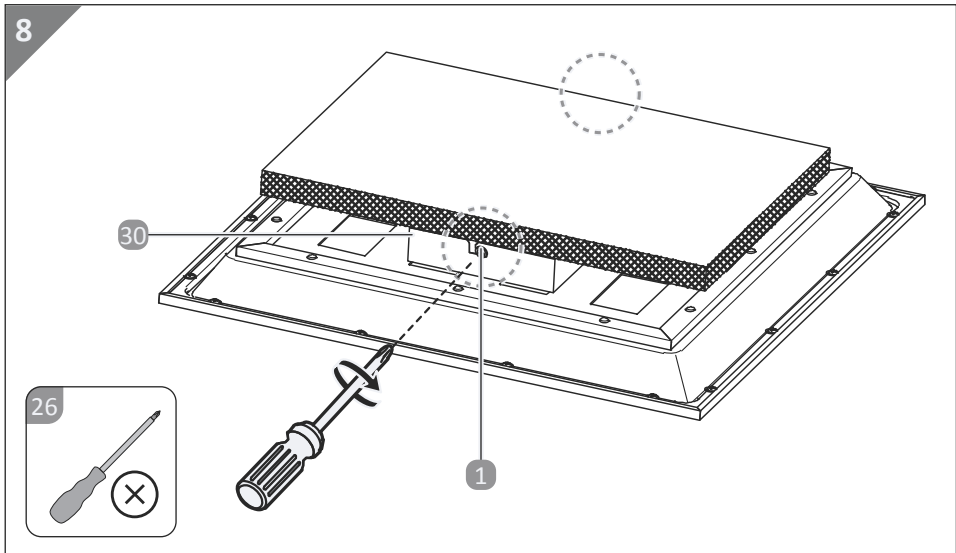


Csillagfejű csavarhúzó

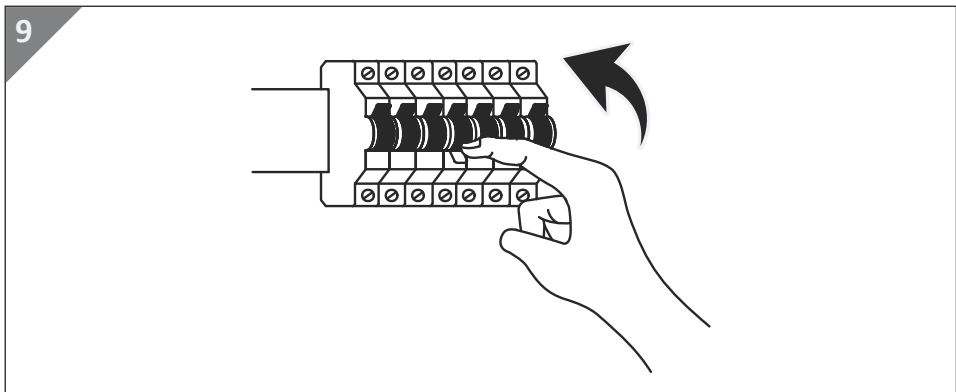
1. Helyezze a lámpa **3** csatlakozóházát **30** alulról a rögzítőkonzolra **1**. Győződjön meg arról, hogy a rögzítőkonzol rögzítőcsavarjai a csatlakozóház megfelelő mélyedéseibe illeszkednek.



2. Mozgassa meg kissé a lámpát **3**, amíg a csatlakozóház **30** be nem akad a rögzítőcsavarokba (lásd 7. ábra).



3. Húzza meg a rögzítőcsavarokat **2** egy csillagfejű csavarhúzóval **26**, így rögzítve a csatlakozóházat **30** a rögzítőkonzolhoz **1** (lásd 8. ábra).



4. Helyezze vissza a biztosítékot, vagy kapcsolja vissza a biztosítékszekrényben található kismegszakítót (I-es állás) (lásd 9. ábra).

A termék ezzel csatlakoztatva és üzemkész.

Kezelés


VIGYÁZAT!
Sérülésveszély!

A LED-fény nagyon gyorsan tudja változtatni a fényerejét. A gyorsan változó fényhatások befolyásolhatják az érzékelést, kellemetlenséget okozhatnak, vagy epilepsziás rohamokat válthatnak ki az arra érzékeny embereknél.

- Soha ne nézzen hosszabb időn át rövidebb távolságból közvetlenül a fénybe.

Kezelés a fali kapcsolóról



A termék fényereje csak a távirányítóval **5** szabályozható, a fali kapcsolóval nem.

A termék a fali kapcsolóval kapcsolható be és ki.

A kívánt fényhőmérséklet a fali kapcsoló ismételt működtetésével állítható be.

A távirányító használata

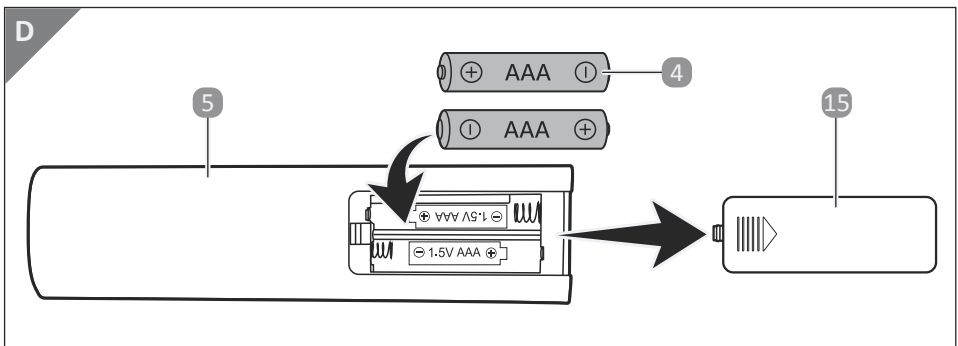


A termék az utoljára beállított fényerősséggel és fényszínnel kezd működni akkor is, ha a fali kapcsolóval kapcsolják vissza.

A mellékelt távirányító **5** már párosítva van a termékkel. Ha a termék nincs párosítva a távirányítóval **5**, kövesse az alábbi lépéseket.

Elemek behelyezése a távirányítóba

1. Húzza le az elemtartó rekesz fedelét **15** a készülékről (lásd D ábra).
2. Helyezze be az elemeket **4**. Az elemek behelyezésekor ügyeljen a helyes polarításra (+ és -) (lásd D ábra).




3. Csatolja vissza az elemtartó rekesz fedelét **15**.


A távirányító párosítása a termékkel







Párosítsa a terméket a távirányítóval **5**, amikor először kapcsolja be a terméket.

1. Kapcsolja ki a terméket legalább 10 másodpercre a fali kapcsolóval. Kapcsolja be a terméket a fali kapcsolóval.
2. Nyomja meg háromszor egymás után gyorsan a  gombot **21**.
3. A termék háromszor felvillan. A távirányító **5** ezzel párosítva a termékkel.





A távirányító és a termék párosításának megszüntetése

1. Kapcsolja ki a terméket legalább 10 másodpercre a fali kapcsolóval. Kapcsolja be a terméket a fali kapcsolóval.
2. Nyomja meg hatszor egymás után gyorsan a  gombot **21**.
3. A termék villog. A távirányító **5** és a termék párosítása ezzel megszüntetve.

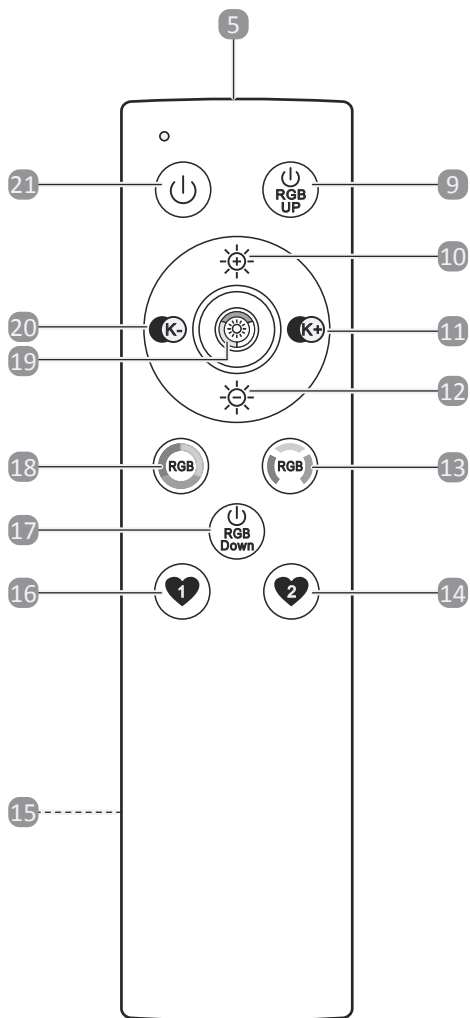
Háttérvilágítás vezérlése

1. Kapcsolja be a terméket a fali kapcsolónál és a távirányítónál  **21**.
2. Nyomja meg a  gombot **9**, a háttérvilágítás bekapcsolásához.
3. Nyomja meg a  gombot **13** a fényszín (piros, zöld, kék) kiválasztásához.
4. Nyomja meg a  gombot **18** az áttűnő színváltás elindításához:
 - Egyszer megnyomva: Az áttűnő színváltás elindul
 - Ismét megnyomva: Az áttűnő színváltás megáll a kívánt színnél

A fő világítás vezérlése




1. Kapcsolja be a terméket a fali kapcsolónál és a távirányítónál  **21**.
2. A fő világítás bekapcsolásához nyomja meg a  **17** gombot.
3. Ezután állítsa be a kívánt fényszínt a  **13** és a  **18** gomb segítségével.

E



A nyomógombok funkciói

Állítsa be a terméket a kívánt módon a távirányító **5** gombjaival (E ábra):

Gomb	Funkció
9 	A színes háttérvilágítás be- és kikapcsolása
10 	Röviden megnyomva: A fényerősség fokozatos növelése Hosszan megnyomva: A fényerősség fokozatmentes növelése
11 	Röviden megnyomva: A fényhőmérséklet fokozatos növelése Hosszan megnyomva: A fényhőmérséklet fokozatmentes növelése
12 	Röviden megnyomva: A fényerősség fokozatos csökkentése Hosszan megnyomva: A fényerősség fokozatmentes csökkentése
13 	A fényszín kiválasztása ismételt megnyomással (piros, zöld, kék)
14 	Röviden megnyomva: 2. kedvenc üzemmód kiválasztása Hosszan megnyomva: 2. kedvenc üzemmód mentése. A termék villog, amint a 2. kedvenc üzemmód elmentve.
16 	Röviden megnyomva: 1. kedvenc üzemmód kiválasztása Hosszan megnyomva: 1. kedvenc üzemmód mentése. A termék villog, amint az 1. kedvenc üzemmód elmentve.
17 	Gomb a színes fő világítás be- és kikapcsolásához
18 	Elindítja és leállítja az áttűnő színváltást Ismételt megnyomásával a színváltás megáll a kívánt színnél.
19 	Röviden megnyomva: Váltás melegfehér, semleges fehér és hidegfehér között
20 	Röviden megnyomva: A fényhőmérséklet fokozatos csökkentése Hosszan megnyomva: A fényhőmérséklet fokozatmentes csökkentése
21 	Röviden megnyomva: A termék be- és kikapcsolása Háromszor megnyomva: A távirányító 5 párosítása Hatszor megnyomva: A távirányító 5 párosításának megszüntetése

Üzemzavarok és hibaelhárítás

Probléma	Ok	Megoldás
A termék nem vagy csak részben világít.	A termék nem megfelelően csatlakozik a mennyezeti kábelre.	Csatlakoztassa megfelelően a terméket a mennyezeti kábelre.
	A biztosíték nincs bekapcsolva.	Kapcsolja be a biztosítékot.
	A termék nincs bekapcsolva.	Kapcsolja be a terméket a fali kapcsolónál és a távirányítónál.
	A fényforrás meghibásodott.	A veszélyek elkerülése érdekében a termék sérült fényforrását csak a gyártó, annak szervizképviselője vagy hasonló szakember cserélheti ki.
A termék villózik.	A termék nem alkalmas külső fényerőszabályozóval való működtetésre.	Távolítsa el a külső fényerőszabályozót a tápvezetékéből.
A termék nem reagál a távirányítóra 5 .	A termék nincs párosítva a távirányítóval 5 .	Párosítsa a terméket a távirányítóval.
	Lemerültek a távirányító 5 elemei 4 .	Cserélje ki a távirányító 5 elemeit 4 .

Tisztítás és tárolás

Tisztítás



FIGYELMEZTETÉS! Áramütés veszélye!

Az óvatlan tisztítás áramütést okozhat.

- A termék tisztítása előtt győződjön meg arról, hogy a termék ki van kapcsolva. Ezenkívül vegye ki a biztosítékot, vagy kapcsolja ki a biztosítékdozban lévő kismegszakítót (0 állás).



VIGYÁZAT! Égési sérülés veszélye!

A termék egyes részei működés közben felforrósodhatnak. A véletlen megérintés égési sérülésekhez vezethet.

- A tisztításhoz kapcsolja ki és hagyja lehűlni a terméket.

TUDNIVALÓ! Rövidzárlat veszélye!

A házba bejutó víz vagy más folyadék rövidzárlatot okozhat.

- A terméket soha ne merítse vízbe vagy egyéb folyadékba.
- Ügyeljen arra, hogy ne kerüljön víz vagy más folyadék a házba.

TUDNIVALÓ! Károsodás veszélye!

A termék szakszerűtlen kezelése a termék károsodásához vezethet.

- Ne használjon agresszív tisztítószereket, fém vagy nylon sörtéjű keféket, illetve éles vagy fém tisztítóeszközöket, például kést, kemény spatulát stb. Ezek károsíthatják a felületeket.
 - Semmiképp ne tegye a terméket mosogatógépbe. Ezzel tönkretelheti.
1. Vegye ki a biztosítékot, vagy kapcsolja ki a biztosítékdobozban lévő kismegszakítót (0 állás).
 2. Hagyja a terméket teljes mértékben lehűlni.
 3. Törölje át a terméket egy enyhén nedves ruhával. Ezután hagyja az alkatrészeket teljes mértékben megszáradni.
 4. Helyezze vissza a biztosítékot, vagy kapcsolja vissza a biztosítószekrényben található kismegszakítót (I-es állás).

Tárolás

TUDNIVALÓ! Károsodás veszélye!

Ha a terméket nem megfelelő helyen tárolja, a termék károsodhat.

- A por, a víz, a nedvesség, a fagy, a szélsőséges hőmérsékletek, a magas páratartalom és a közvetlen napsugárzás kerülendő.
1. Tárolás előtt tisztítsa meg a termék összes alkatrészét a „Tisztítás” című bekezdésben leírtak szerint.
 2. A terméket száraz és hűvös helyen, +5 °C és +20 °C közötti környezeti hőmérsékleten (szobahőmérsékleten) tárolja.
 3. A terméket tartsa gyermekek számára nem elérhető helyen.

Műszaki adatok

A fogyasztási cikk típusa:	9A22045	9A22046
Gyártási szám:	827923	827923
Névleges feszültség:	230 V~, 50 Hz	230 V~, 50 Hz
Bemenő teljesítmény:	max. 24 W	max. 23 W
Védelmi osztály:	I	I
Védelmi fokozat:	IP20	IP20
LED-modul		
Teljesítmény:	max. 23 W	max. 22 W

Fehér LED-ek: Ez a termék „F” energiahatékonysági osztályú fényforrást tartalmaz.

Távírányító

Világítótávolság:	kb. 30 m (akadálymentes)
Elem:	2x 1,5 V (AAA)
Frekvencia:	2400~2483,5 MHz
max. adóteljesítmény:	3 dBm

Megfelelőségi nyilatkozat

Az EU megfelelőségi nyilatkozatot a mellékelt jótállási adatlapon feltüntetett címen kérheti el.



A Briloner Leuchten GmbH & Co. KG kijelenti, hogy a 9A22045 / 9A22046 típusú rádióberendezés megfelel a 2014/53/EU irányelvnek. Az EU megfelelőségi nyilatkozat teljes szövege a következő internetcímen érhető el:

www.horstmann-kiel.com/index.php?show=konformitaetserklaerung

Ártalmatlanítási tudnivalók

A csomagolás ártalmatlanítása



A csomagolást fajta szerint szétválogatva ártalmatlanítsa. A papírt és a kartont a papírgyűjtőbe, míg a fóliákat a hasznosítható anyagok gyűjtőjébe tegye.



A hulladékok szétválasztásakor vegye figyelembe a csomagolóanyagok jelölését, ahol a rövidítések (a) és számok (b) jelentése a következő: 1-7: Műanyagok/20-22: Papír és karton/80-98: Kompozit anyagok

A termék kiselejtezése

A kiselejtezett készülékeket nem szabad a háztartási hulladékok közé dobni!



Ha a készülék már nem használható, a felhasználó törvényileg köteles a kiselejtezett készüléket a háztartási hulladékoktól különválasztva, pl. a lakóhelyéhez közel működő hulladékgyűjtő helyen leadni. Ezzel garantálható, hogy a kiselejtezett készüléket szakszerűen újrahasznosítják, és elkerülhetők környezetre és az emberi egészségre gyakorolt negatív hatások. Emiatt az elektromos készülékek az itt látható szimbólummal vannak ellátva.

Az elemek ártalmatlanítása

Az elemeket és akkumulátorokat nem szabad a háztartási hulladékok közé dobni!



Fogyasztóként Önnek törvényi kötelezettsége, hogy minden elemet és akkumulátort – függetlenül attól, hogy tartalmaznak-e káros anyagokat* vagy sem – a lakóhelyéhez közel működő gyűjtőhelyen vagy egy kereskedőnél leadja, hogy környezetbarát módon ártalmatlanítsák azokat.

*jelölés: Cd = kadmium, Hg = higany, Pb = ólom

Azokat az elemeket és akkumulátorokat, amelyek nincsenek fixen a termékbe szerelve, ártalmatlanítás előtt el kell távolítani és külön kell az ártalmatlanításukról gondoskodni. Az elemeket és akkumulátorokat csak lemerült állapotban adja le! Amikor csak lehetséges, használjon újratölthető elemeket az egyszer használatos elemek helyett.



Made in: China / Származási hely: Kína

Vertrieben durch: | Produttore/Importadore: |

Gyártó:

Horstmann GmbH & Co. KG Hopfenstraße 1d

24114 Kiel,

DEUTSCHLAND/ ALLEMAGNE/ GERMANIA

**KUNDENDIENST • ASSISTENZA POST-
VENDITA • ÜGYFÉLSZOLGÁLAT** 827923

Bitte wenden Sie sich an Ihre **HOFER-Filiale**.
La preghiamo di recarsi nel suo punto vendita **ALDI**.
Kérjük forduljon a magyarországi **ALDI áruházakhoz**.

MODELL / MODELLO / A FOGYASZTÁSI CIKKTÍPUSA:
9A22045/ 9A22046 12/2023

3

**JAHRE GARANTIE
ANNI GARANZIA**