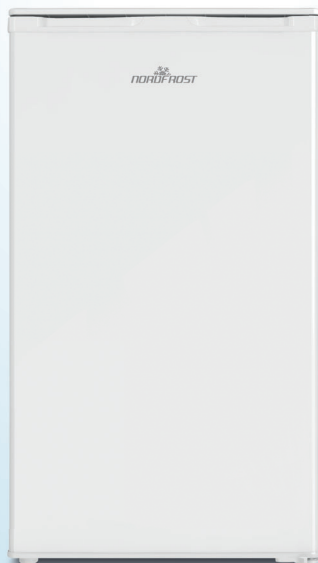




Használati útmutató
Navodila za uporabo

NORDFROST
HŰTŐSZEKRÉNY
HLADILNIK
MD 37443



Magyar 03
Slovensko 43

Tartalom

Jelen használati útmutató ismertetése.....	5
Jelmagyarázat	5
Rendeltetésszerű használat	7
Biztonsági utasítások	8
Általános biztonsági utasítások	9
Szállítás.....	10
Felállítás és elektromos csatlakoztatás	11
Tisztítás és karbantartás.....	15
Meghibásodások	17
Ártalmatlanítás	17
A csomag tartalma	18
A készülék áttekintése	19
Tartozékok	20
Élelmiszer tárolása a hűtőzónákban.....	20
Információk a készülékről.....	20
Információk az alkalmazott R-600a hűtőközegekről	21
Előkészítés az üzemeléshez	21
Ajtóütköző csere	21
A készülék felállítása.....	25
Tartozékok behelyezése/kivétele	26
A készülék üzemeltetése	27
Hőmérséklet-szabályozás.....	27
Energiafogyasztás optimalizálása	28
Ajánlott hőmérséklet-beállítás	29
A készülék kikapcsolása	29
Élelmiszerek tárolása a hűtőtérben	30
A készülék tisztítása.....	31
A belső világítás izzólámpájának cseréje	33
Szállítás.....	33
Hibaelhárítás.....	34
Hosszabb üzemszünet	35
Műszaki adatok	36
Termék adatlap.....	37

EU megfelelési információ	38
Pótalkatrészek	39
Szervizadatok.....	39
Adatvédelmi nyilatkozat	40
Impresszum	41

Jelen használati útmutató ismertetése



Köszönjük, hogy termékünket választotta. Reméljük, sok örömét leli majd a készülékben.

Mielőtt használni kezdené a készüléket, figyelmesen olvassa végig a biztonsági utasításokat. Tartsa be a készüléken és a használati útmutatóban olvasható figyelmeztetéseket.

Tartsa mindig keze ügyében a használati útmutatót. Ha valakinek eladja vagy odaadja a készüléket, okvetlenül adja át ezt a használati útmutatót is, mivel az a termék fontos része.

Jelmagyarázat

Ha egy szövegrészt az alábbi figyelmeztető szimbólumok valamelyike jelöl, akkor fel kell lépni a szövegben leírt veszélyek ellen az ott leírt lehetséges következmények elkerülése érdekében.



Ez a jelzőszó olyan magas kockázatú veszélyre vonatkozik, amely, ha nem kerül el, halált vagy súlyos sérüléseket okozhat.



Ez a jelzőszó olyan közepes kockázatú veszélyre vonatkozik, amely, ha nem kerül el, halált vagy súlyos sérüléseket okozhat.



Ez a jelzőszó olyan alacsony kockázatú veszélyre vonatkozik, amely, ha nem kerül el, kisebb vagy mérsékelt sérüléseket okozhat.



Ez a jelzőszó lehetséges anyagi károkra figyelmeztet.



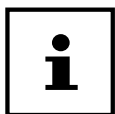
Figyelmeztetés áramütésre!



Figyelmeztetés tűzveszélyes és/vagy gyúlékony anyagok okozta veszélyre!



Robbanásveszélyes anyagokra való figyelmeztetés



Ez a szimbólum az összeszereléshez vagy a használathoz nyújtott hasznos kiegészítő információkat jelöli.



Vegye figyelembe a használati útmutatóban található megjegyzéseket!



Váltakozó áram



Utasítás végrehajtandó műveletre



Listaelem / információ a kezelés során előforduló eseményekre vonatkozóan



Az ezzel a szimbólummal jelölt termékek teljesítik az EU-irányelvek követelményeit (lásd a „EU megfeleléségi információ”).



A csomagolóanyagok jelölése a hulladék szétválasztása során **Jelölés rövidítésekkel (a) és számokkal (b), amelyek jelentése a következő: 1–7: műanyagok/20–22: papír és kartonpapír/80–98: kompozitok**



A csomagolást környezetbarát módon ártalmatlanítsa (lásd az „Ártalmatlanítás” c. fejezetet)



A csomagolást környezetbarát módon ártalmatlanítsa (lásd az „Ártalmatlanítás” c. fejezetet)



A készüléket környezetbarát módon ártalmatlanítsa (lásd az „Ártalmatlanítás” c. fejezetet)





Állítva szállítsa és tárolja



Védje a nedvességtől!



Kezelje óvatosan!



Egymásra rakás határa a szám szerint (max. n (szám) szállítási csomag)

Rendeltetésszerű használat

Ez a készülék élelmiszer hűtésére szolgál. A készülék háztartásokban és hasonló alkalmazási területeken történő használatra készült, mint pl.:

- boltok személyzeti konyháiban, irodákban és más munkaterületeken,
- mezőgazdaságban, valamint hotelek, motelek és más vendéglátóhelyek vendégei számára,
- panziókban,
- közétkeztetés és hasonló nagykereskedelmi alkalmazások céljaira.

Kereskedelmi felhasználás vagy az élelmiszerek hűtésétől eltérő célú felhasználás esetén a gyártó nem vállal felelősséget az esetleges károkért.

Vegye figyelembe, hogy nem rendeltetésszerű használat esetén érvényét veszti a jótállás.

- Hozzájárulásunk nélkül ne alakítsa át a készüléket, és ne használjon általunk nem engedélyezett vagy nem szállított kiegészítő eszközöket.
- Csak az általunk szállított vagy engedélyezett pótalkatrészeket és tartozékokat használja.
- Vegye figyelembe a jelen használati útmutatóban szereplő összes információt, különösképpen a biztonsági utasításokat. Minden más használat nem rendeltetésszerűnek minősül, és személyi sérülésekhez vagy anyagi károkhoz vezethet.

Biztonsági utasítások

FONTOS BIZTONSÁGI UTASÍTÁSOK – FIGYELMESEN OLVASSA EL ÉS ŐRIZZE MEG KÉSŐBBI FELHASZNÁLÁS CÉLJÁBÓL!

- 8 éven felüli gyermekek, valamint csökkent fizikai, érzékszervi vagy mentális képességekkel rendelkező személyek, illetve kelő tapasztalattal és ismeretekkel nem rendelkező személyek is használhatják a készüléket, amennyiben ez felügyelet mellett történik, vagy ha betanították őket a készülék biztonságos használatára, és megértették a használatból fakadó veszélyeket.
- Gyermekek nem játszhatnak a készülékkel.
- 3 és 8 év közötti gyermekek betehetnek és kivehetnek termékeket a hűtőkészülékekből.
- Gyermekek felügyelet nélkül nem végezhetnek tisztítást és felhasználói karbantartást.



Fulladásveszély!

Apróbb alkatrészek vagy fólia lenyelése, illetve belélegzése következtében fennálló fulladásveszély.

- Minden felhasznált csomagolóanyagot (zacskók, polisztirol-darabok stb.) tartson távol a gyermekektől.
- Ne engedje, hogy gyermekek játszanak a csomagolással.
- A gyermekeket tartsa távol a készülék belsejétől. Ha becsapódik az ajtó, fulladásveszély áll fenn!

Általános biztonsági utasítások



Sérülésveszély!

A készülék hűtőrendszere R-600a hűtőközeget tartalmaz. A hűtőközeg kifolyása esetén sérülésveszély áll fenn.

- FIGYELMEZTETÉS! Ne okozzon sérülést a hűtőközegkörben.
- Ha mégis megsérül a hűtőrendszer, akkor szellőztesse ki a helyiséget. Kerülje a nyílt lángot és a gyújtóforrásokat. További használat előtt szakemberrel javíttassa meg a készüléket.
- A hűtőközeg bőrrel történő érintkezése vagy szembe jutása sérülést okozhat. Szükség esetén azonnal öblítse ki tiszta vízzel a szemét, és keressen fel orvost.
- FIGYELMEZTETÉS! Ne működtessen a hűtőrekesz belsejében olyan elektromos készüléket, amely nem felel meg a gyártó cég által ajánlott kivitelnek.
- Ne használjon más elektromos készülékeket a hűtőszekrényben, kivéve, ha a gyártó erre a célra engedélyezte azokat.
- A hűtőkör manipulálása tilos, ilyen esetben a garanciaigény érvényét veszti.



Tűzveszély!

A hűtőközeg-vezetékekben és a kompresszorban gyúlékony folyadékok találhatóak.

- Vegye figyelembe a készülék hátulján vagy a kompresszoron található „tűzveszélyre” figyelmeztető táblát.
- A készülék használata, karbantartása és ártalmatlanítása során kerülje a nyílt lángot és a gyújtóforrásokat.

Szállítás



Sérülésveszély!

A készülék nehéz! Fennáll az emelés miatti sérülés veszélye.

- Ne szállítsa a készüléket egyedül, hanem legalább mindig egy másik személlyel együtt.

ÉRTEŚÍTÉS!

Lehetséges anyagi károk!

Szakszerűtlen szállításból adódó anyagi károk veszélye.

- Ellenőrizze, hogy a csomagolás nem sérült-e.
- Távolítsa el óvatosan a csomagolóanyagot, és ellenőrizze a készüléket szállítási károk tekintetében.
- Semmiképpen ne csatlakoztasson sérült készüléket a villamos hálózatra. Sérülés esetén forduljon a szervizhez.
- A hűtőszekrényt alapvetően szállítási biztosítással ellátott csomagolásban szállítsa.
- A készülék szállítása és felállítása során ügyeljen arra, hogy a hűtőkör részei ne sérüljenek meg.
- A készüléket lehetőleg mindig függőlegesen szállítsa. Ha szállí-

tás közben a dőlésszög meghaladja a 40°-ot, akkor ne csatlakoztassa a hálózatra és ne kapcsolja be a készüléket 4 óra elteltéig, hogy a hűtőközegkör a szállítás után visszatérhessen a normál állapotba.

- Ne fektesse a készüléket az oldalára vagy a hátoldalára, különben a kompresszorból olaj juthat a hűtőközegkörbe és eltömítheti azt.
- Ne tegye ki a készüléket esőnek vagy fröccsenő víznek.

Felállítás és elektromos csatlakoztatás

Felállítás helye

ÉRTESÍTÉS!

Lehetséges anyagi károk!

Szakszerűtlen kezelésből adódó anyagi károk veszélye.

- A hűtőkészüléket száraz és jól szellőző helyiségben állítsa fel. A helyiségben kb. 4 m²-es felületre van szükség, hogy a hűtőrendszer esetleges meghibásodása esetén biztosítható legyen a megfelelő levegőmennyiség.
- A felállítás során tartsa szem előtt a készülék helyigényét (lásd „A készülék felállítása“ az 25. oldalon).
- A készülék az N és ST klímaosztályhoz alkalmas (lásd típustábla). 16 °C és 38 °C közötti környezeti hőmérséklet esetén garantált a készülék hibamentes hűtési teljesítménye. Ettől eltérő hőmérséklet esetén a készülék teljesítménye csökkenhet.
- A készüléket ne használja szabadban.

- Ne tegye ki a készüléket szélsőséges körülményeknek. Kerülje a következőket:
 - magas páratartalom vagy nedvesség,
 - rendkívül magas vagy alacsony hőmérséklet,
 - közvetlen napsugárzás,
 - nyílt láng.



Tűzveszély!

A nem elégséges levegőkeringés hőtorlaszhoz vezethet.

- **FIGYELMEZTETÉS!** Ügyeljen arra, hogy a burkolatban, a készülék körül és a falfülkében található szellőzőnyílások ne legyenek le-takarva.
- A készülék beépítésre nem alkalmas.
- Az elegendő szellőzéshez legalább 5 cm távolságot kell tartani a mennyezettől, 5 cm távolságot az oldalfalaktól és 5 cm távolságot a hátfaltól.
- Ne állítsa fel hőforrások, pl. tűzhely, fűtőtest, padlófűtés közelében. Ha elkerülhetetlen a hőforrás közelében történő felállítás, akkor használjon alkalmas szigetelőlapot, vagy tartsa be a következő minimális távolságokat a hőforrástól:
 - elektromos tűzhelyektől és hasonlóktól: kb. 5 cm,
 - olaj-, gáz- és széntüzelésű tűzhelyektől: kb. 50 cm.
 - Másik hűtőgép mellé történő felállítás esetén 5 cm-es minimális távolságot kell tartani.

Csatlakoztatás előtt



Áramütés veszélye!

Az áramvezető alkatrészek miatt fennáll az áramütés veszélye.

- Felállítás után ellenőrizze, hogy a hálózati kábel nincs-e beszorulva, vagy nem sérült-e meg.
- Ne üzemeltesse a készüléket, ha látható sérülést talál rajta, vagy ha a hálózati kábel, ill. a csatlakozódugó meghibásodott.
- Sérülés esetén forduljon a szervizhez.

Hálózati csatlakozó



Áramütés veszélye!

Az áramvezető alkatrészek miatt fennáll az áramütés veszélye.

- A készüléket kizárólag szakszerűen felszerelt, jól elérhető, a felállítás helyéhez közel található védőérintkezős csatlakozóaljzathoz csatlakoztassa. A helyi hálózati feszültségnek meg kell felelnie a készülék műszaki adatainak.
- Arra az esetre, ha a készüléket gyorsan le kell választani a hálózatról, a dugaszolóaljzatnak könnyen hozzáférhetőnek kell lennie.
- FIGYELMEZTETÉS! Ügyeljen arra, hogy a hálózati kábelben ne lehessen elbotlani. Ne használjon hosszabbítókábelt.
- FIGYELMEZTETÉS! Felállításkor a hálózati kábelnek nem szabad megszorulnia vagy károsodnia.
- FIGYELMEZTETÉS! Ne helyezzen hordozható elosztóaljzatokat vagy tápegységeket a készülék hátoldalához.
- A készülék teljes lekapcsolásához húzza ki a hálózati csatlakozódugót a csatlakozóaljzathoz.

A készülék kezelése



Robbanásveszély!

A gyúlékony gázok és folyadékok a készülékben tárolva robbanást okozhatnak.

- Ne tároljon a készülékben robbanásveszélyes anyagokat, mint pl. éghető hajtógázzal működő aeroszolos palackok.
- Ne fagyasszon le szénsavas üdítőitalokat. A táguló folyadék szétszakíthatja a tartályt.



Sérülésveszély/egészségkárosodás veszélye!

A készülék szakszerűtlen kezelése sérülést okozhat.

- A lábamatot, fiókokat, ajtókat stb. ne használja fellépőként vagy támasztékként.

Előfordulhat, hogy a készülék nem működik megfelelően (hőmérséklet-emelkedés), ha hosszabb ideig olyan hőmérsékletnek van kitéve, amely alacsonyabb, mint annak a hőmérséklet-tartomány-nak az alsó határa, amelyre tervezték (16 °C alatt).

Áramkimaradás vagy lekapcsolt készülék esetén a behelyezett élelmiszer megromolhat. Fennáll az ételmérgezés veszélye.

- Áramkimaradás után ellenőrizze a tárolt élelmiszereket szemrevételezéssel vagy szagmintavétellel, hogy még fogyasztható állapotban vannak-e.
- Ne tároljon gyógyszereket, laborkészítményeket vagy más olyan hőérzékeny termékeket a hűtőszekrényben, amelyek az orvostechnikai eszközökre vonatkozó 2007/47/EK irányelv hatálya alá tartoznak.
- Ügyeljen az élelmiszerek tisztaságára és helyes tárolására.
- Ha hosszabb időn keresztül nyitva hagyja az ajtót, akkor jelentősen megemelkedhet a hőmérséklet a készülék belső részeiben.

- Tisztítsa meg rendszeresen azokat a felületeket, amelyek élelmiszerekkel és a hozzáférhető lefolyórendszerekkel érintkezésbe kerülhetnek.
- Tárolja alkalmas edényekben a nyers húst és halat a készülékben, hogy ne érintkezhessenek más élelmiszerekkel, vagy ne csepeghessenek rájuk.
- Tartsa tányérokon vagy megfelelő edényekben az élelmiszereket.
- Ha a készüléket hosszabb ideig nem használja, húzza ki a hálózati csatlakozódugót a hálózathoz, majd olvassa le és tisztítsa meg a készüléket, hagyja nyitva az ajtót, hogy megakadályozza a kellemetlen szagok és a penész kialakulását.

Tisztítás és karbantartás



Áramütés veszélye!

Az áramvezető alkatrészek miatt fennáll az áramütés veszélye.

- A tisztítási vagy karbantartási munkálatok megkezdése előtt feltétlenül húzza ki a hálózati csatlakozódugót a csatlakozóaljzatból (ne a kábelt húzza, hanem a csatlakozódugót). Ha nem hozzáférhető, akkor a kapcsolószekrényben a megfelelő biztosítót kell lekapcsolni.
- Soha ne fogja meg nedves vagy nyirkos kézzel a hálózati csatlakozódugót.
- Az izzólámpa cseréje előtt válassza le a hűtőszekrényt a hálózatról a hálózati csatlakozódugó kihúzásával.



VESZÉLY!

Robbanás- és tűzveszély!

A gázképződés miatt robbanásveszély alakulhat ki.

- Ne használjon éghető folyadékot a készülék vagy a készülékrészek tisztításához.

ÉRTESÍTÉS!

Lehetséges anyagi károk!

A készülék nem megfelelő kezeléséből eredő károsodás

- Ne működtessen elektronikus eszközöket a hűtőszekrény tisztításához. Mindkét készülék javíthatatlanul károsodhat.
- Ne használjon éles vagy dörzsölő hatású tisztítószeret a készülék belseje, az ajtó és a ház tisztítására, mivel ezek sérülést okozhatnak a felületen.
- Olaj és a zsír nem érintkezhet a műanyag alkatrészekkel és az ajtó tömítéssel, mivel ennek következtében az ajtó tömítés porózussá és törékennyé válhat.
- **FIGYELMEZTETÉS!** A leolvasztás felgyorsítására ne használjon mechanikus eszközt vagy külső behatást, pl. elektromos fűtőkészüléket, hőlégfúvót, hajszárítót, vagy hegyes és kemény tárgyat. A hőszigetelés és a belső felület karc- és hőérzékeny, meglavadhat.
- A világítás nem alkalmas szobavilágításnak.

Meghibásodások



Áramütés veszélye!

Az áramvezető alkatrészek miatt fennáll az áramütés veszélye.

- Ne próbálja meg saját maga felnyitni és/vagy megjavítani a készüléket vagy annak részeit.
- Ha a készülék hálózati vezetéke megsérült, a gyártóval, a vevőszolgálattal vagy más, képzett szakemberrel ki kell cseréltetni a veszélyeztetés elkerülése érdekében.
- Üzemzavar esetén forduljon szervizünkhöz vagy más megfelelő szakszervizhez.

Ártalmatlanítás



Fulladásveszély! Sérülésveszély!

A gyermekek számára veszélyes helyzetek elkerülése érdekében az alábbiak szerint végezze az ártalmatlanítást:

- Szerelje le az ajtót és a tömítéseket, vagy ragassza be az ajtót ragasztószalaggal.
- A fiókot/polcot hagyja a készülékben úgy, hogy senki, pl. gyerekek ne tudjanak bemászni a készülékbe.

A csomag tartalma



Fulladásveszély!

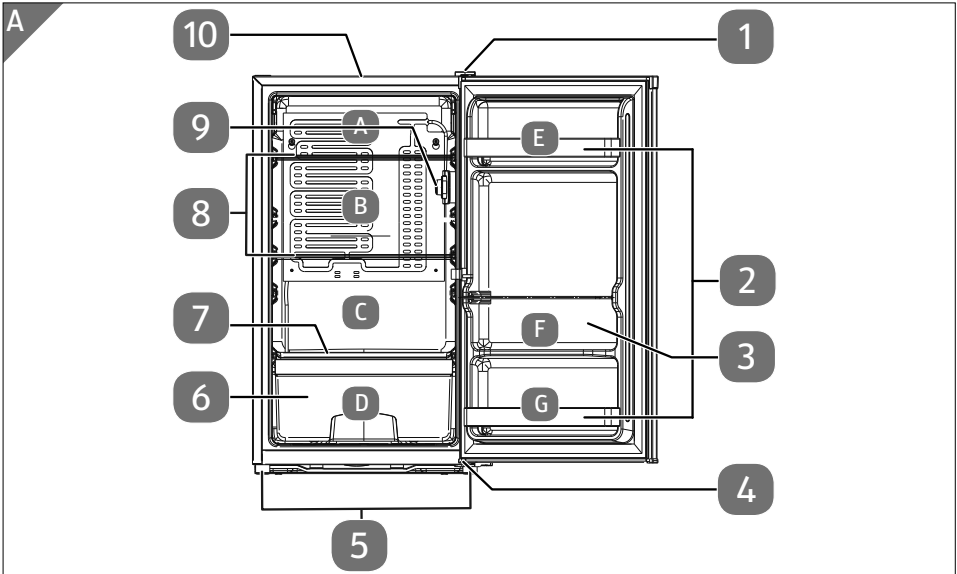
Apróbb alkatrészek vagy fólia lenyelése, illetve belélegzése következtében fennálló fulladásveszély.

- A csomagolóanyagot és az apró alkatrészeket tartsa távol a gyermekektől.
 - ▶ Vegye ki a terméket a csomagolásból, és távolítsa el az összes csomagolóanyagot.
 - ▶ Kérjük, ellenőrizze a csomag teljességét és sértetlenségét, és amennyiben hiányos lenne a tartalma, a vásárlás napjától számított 14 napon belül értesítsen erről bennünket.

Az Ön tulajdonába került csomag a következőket tartalmazza:

- Hűtőszekrény
- 2 db üvegpolec
- 2 ajtórekesz, 1 üvegrekesz
- 1 zöldségtároló fiók üvegfedéllel
- 1 db tojástartó
- Kezelési útmutató, garanciajegy

A készülék áttekintése



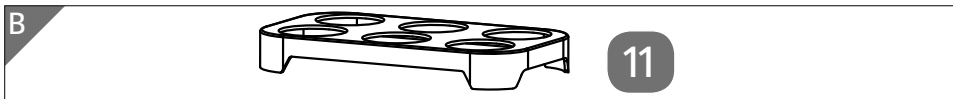
- 1 Felső zsanér
- 2 Ajtórekeszek
- 3 Üvegrekesz
- 4 Alsó zsanér
- 5 Láb/állítható láb
- 6 Zöldségtároló fiók
- 7 Üvegfedél zöldségtároló fiókhoz
- 8 Üvegpolec
- 9 Világítás/hőmérséklet-szabályozó
- 10 Készülékfedél



A típustábla a hűtőtérben található.

A hálózati csatlakozóval ellátott hálózati kábel a hátoldalon található, és itt nem látható.

Tartozékok



11 Tojástartó

Élelmiszer tárolása a hűtőzónákban

Jelölés	Hűtőzóna (lásd A ábra)	Ajánlott élelmiszerek
	A	Sütemény, készételek
	B	Kolbászaru, tojás, tejtermékek
	C	Hal, hús és szárnyas
	D	Gyümölcs és zöldség
	E	Vaj, fűszerek, lekvár, dobozok, üvegedények, tojás
	F	Tej, italok
	G	Dobozok, üvegedények

Információk a készülékről

- A készülék hűtőkörében R-600a (CFC és HFC mentes) hűtőközeg kering.
- A hűtőkör tömítettsége ellenőrzött. Ez megfelel az elektromos készülékek megfelelő biztonsági előírásainak.
- E energiahatékonysági osztály
- Klímaosztály N/ST

A klímaosztály jelentését az alábbi táblázatból tudhatja meg.

Klímaosztály	Jelentés	Környezeti hőmérséklet
SN	Készülékek szubnormál klímához	+10 °C és +32 °C között
N	Készülékek mérsékelt klímához	+16 °C és +32 °C között
ST	Készülékek szubtrópusi klímához	+16 °C és +38 °C között

Klímaosztály	Jelentés	Környezeti hőmérséklet
T	Készülékek trópusi klímához	+16 °C és +43 °C között

Információk az alkalmazott R-600a hűtőközegekről

Ebben a készülékben R-600a és ciklopentán került alkalmazásra 100%-ban CFC-mentes hűtő-, illetve szigetelőközegként. Ez elősegíti az ózonpajzs védelmét, és csökkenti az ún. üvegházhatást.

Ezek a készülékek a típustáblán található „Hűtőközeg R-600a” feliratról ismerhetők fel.

- ▶ Ügyeljen arra, hogy a hűtőkör ne sérüljön, mert ebben az esetben az R-600a csekély mértékben hozzájárulhat az üvegházhatáshoz, ha elillan.
- ▶ Ez érvényes a szállításra és a készülék teljes élettartama során is. Ezeknél a készülékeknél is ügyeljen arra, hogy a helyi szabályozások szerint, szakszerűen történjen az ártalmatlanítás.

Előkészítés az üzemeléshez

- ▶ Csomagolja ki a készüléket és távolítsa el a ragasztószalagot. Az esetleges ragasztómaradványokat enyhe tisztítószerrel távolítsa el.
- ▶ A csomagolás habosított polisztirol párnáit külön ártalmatlanítsa.
- ▶ A készülék belsejét és kiegészítő elemeit langyos vízzel és enyhe tisztítószerrel mossa le, majd hagyja megszáradni (lásd „A készülék tisztítása” az 31. oldalon fejezet).

Ajtóütköző csere

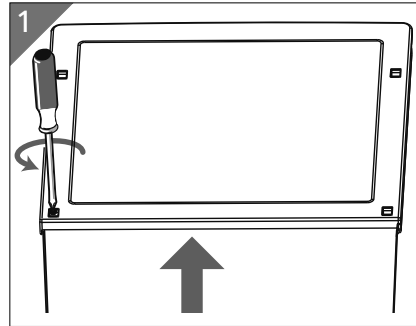
A hűtőszekrényt jobb oldali ajtóütközővel szállítjuk. Amennyiben meg szeretné változtatni a nyitás irányát, az alábbiak szerint járjon el.

Az ajtóütköző cseréjéhez a következők szükségesek:

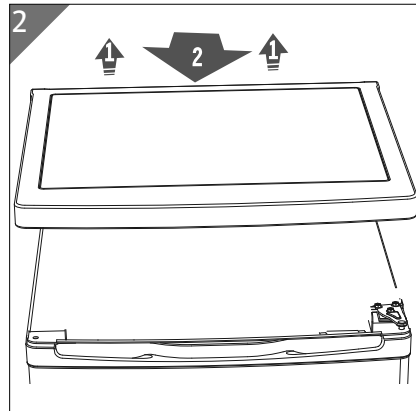
- lapos csavarhúzó
- keresztornyú csavarhúzó
- 8-as csavarkulcs
- 10-es csavarkulcs
- 10-es imbuszkulcs

Kapcsolja ki a készüléket és húzza ki a hálózati csatlakozódugót.

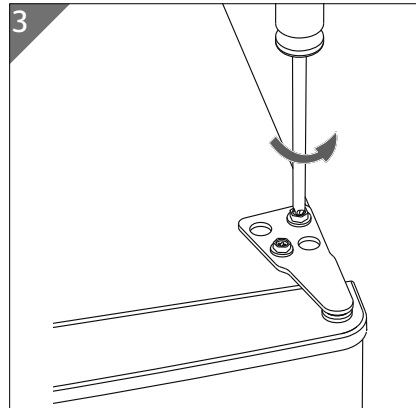
- ▶ Vegye le a készülékburkolat **10** csavarjainak fedelét, például lapos csavarhúzóval (1. ábra). Kereszthornyú csavarhúzóval lazítsa meg a fedél alatti négy csavart.



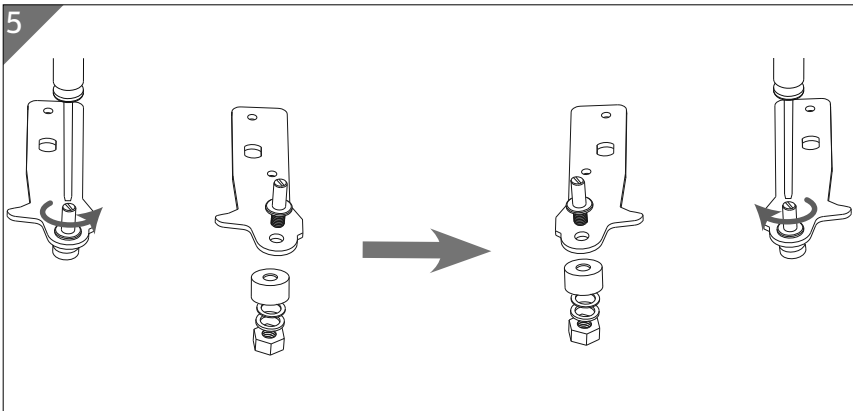
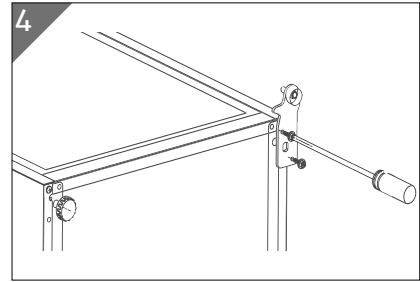
- ▶ Hátra húzza fel kissé a készülékburkolatot **10**.
- ▶ Álljon a készülék elé és fogja meg két kézzel a készülékburkolat **10** oldalát közvetlenül az ajtó mögött és húzza kissé előre a burkolatot, amíg ki nem akad (2. ábra).
- ▶ Előre leemelve távolítsa el a készülékburkolatot **10**.



- ▶ 8-as csavarkulccsal vagy kereszthornyú csavarhúzóval lazítsa meg a felső zsanér **1** három tartócsavarját és távolítsa el a zsanért (3. ábra).
- ▶ Emelje ki a készülék ajtaját az alsó rögzítőből, és tegye félre eldőlés ellen biztosítva.
- ▶ Helyezze át a vakdugót az ajtó felső részén a szemközti oldalra.

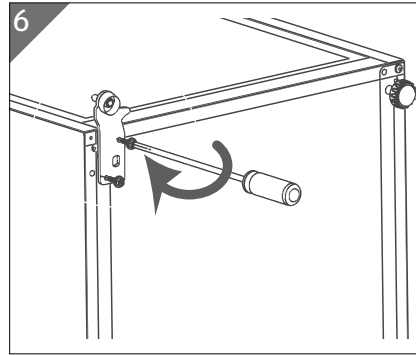


- ▶ Döntse hátra a hűtőszekrényt (maximum 45° -ban), és óvatosan támassza pl. egy szék pereméhez, hogy át tudja helyezni az alsó zsanért **4**.
- ▶ Távolítsa el a lábat a zsanérról egy keresztornyú csavarhúzóval, az állítható lábat **5** pedig a készülék bal oldaláról kézzel vagy egy 10-es imbuszkulccsal (4. ábra).
- ▶ Oldja ki a bal oldali csavart az oldalházból, és tegye be a szemközti oldalon.
- ▶ Lazítsa meg az alsó zsanér **4** mindkét tartócsavarját, és távolítsa el a zsanért. Használjon 8-as csavarkulcsot vagy keresztornyú csavarhúzót.

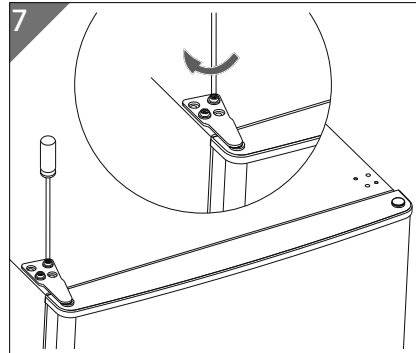


- ▶ Helyezze át a csapot a perforált lemez ellentétes oldalán lévő furatba a 5. ábrán látható módon. Fordítsa el az alsó zsanér perforált lemezét úgy, hogy a perforált lemez furatai illeszkedjenek a készülék furataihoz, és csavarozza fel a zsanért a két tartócsavarral a készülék szemközti oldalára (6. ábra). Az anya lazításához és meghúzásához használjon 10-es csavarkulcsot, valamint lapos csavarhúzót.

- ▶ Szerelje fel a lábat/állítható lábat **5** (6. ábra).
- ▶ Állítsa fel újra a készüléket. Állítsa be vízszintesre a készüléket. Szükség esetén használjon vízmértéket.
- ▶ Helyezze a készülék ajtaját az alsó zsanérra, és ügyeljen arra, hogy a zsanércsap az ajtó zsanérhüvelyébe kerüljön.

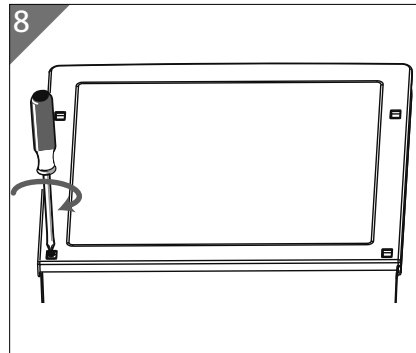


- ▶ Zárt készülékajtó mellett tegye be a felső zsanért **1** a csappal a felső ajtóperselybe (7. ábra).
- ▶ Csavarozza fel szorosan a felső zsanért **1** a három tartócsavarral.



- ▶ Helyezze vissza a készülékburkolatot **10** úgy, hogy az oldalt, az ajtó mögött a helyére pattanjon.
- ▶ Kereszthornyú csavarhúzóval húzza meg újra a négy csavart a készülékburkolat **10** hátsó részén (8. ábra).
- ▶ Tegye vissza a csavarfedeleket.

Ezzel megcserélte az ajtónyitás irányát.



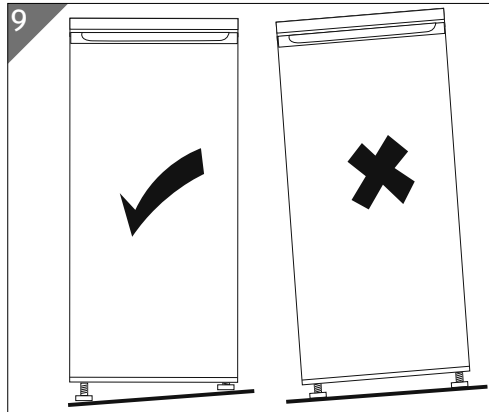
Vegye figyelembe: Az ajtó tömítés néhány óra elteltével illeszkedik az új ajtóütközőhöz.



Ha szállítás során 40°-nál jobban megdőntik a készüléket vagy ajtóütköző csere után, csak 30 perc elteltével csatlakoztassa a villamos hálózatra és kapcsolja be a készüléket, hogy a hűtőközeg-kör nyugalmi állapotba tudjon kerülni.

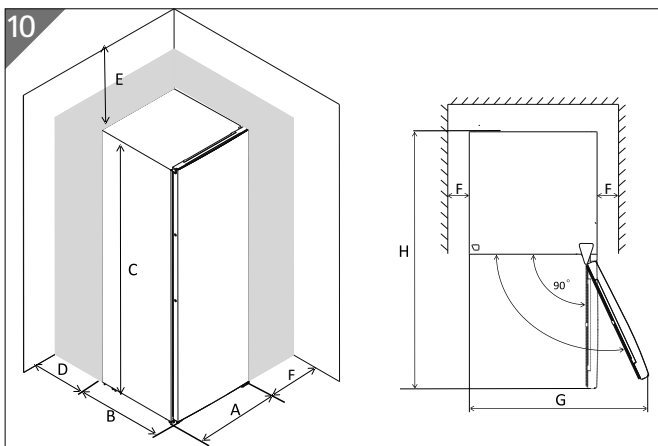
A készülék felállítása

- ▶ Állítsa fel megfelelő helyen a készüléket (lásd még „Felállítás helye“ az 11. oldalon).



- ▶ Igazítsa be vízszintesen a készüléket. A talaj egyenetlenségéit az állítható lábak **5** megfelelő becsavarásával egyenlítse ki (lásd **9. ábra**).
- ▶ Állítsa be vízmértékkel a hűtőszekrényt.

A készülék ajtajának teljes kinyitásához rendelkezésre kell állniuk a **10. ábra** szerinti helyiségméreteknek.



Helyiségméretek (11. ábra)

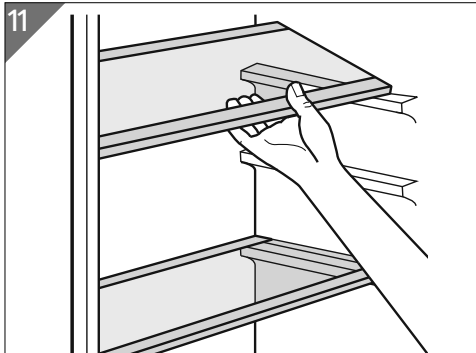
A	480 mm
B	450 mm
C	850 mm
D	min. 50 mm
E	min. 50 mm
F	min. 50 mm
G	960 mm
H	930 mm

Tartozékok behelyezése/kivétele

A zöldségtároló fiók behelyezése/kivétele

- ▶ A zöldségtároló fiók **6** kivételéhez nyissa ki teljesen az ajtót.
- ▶ Két kézzel húzza ki a zöldségtároló fiókot **6**, és kissé felfelé döntve vegye ki a hűtőtérből **6**.
- ▶ A zöldségtároló fiók **6** behelyezéséhez kissé lefelé döntve tolja be a fiókot a készülékbe.

Üvegpolek/üvegfedelek kivétele

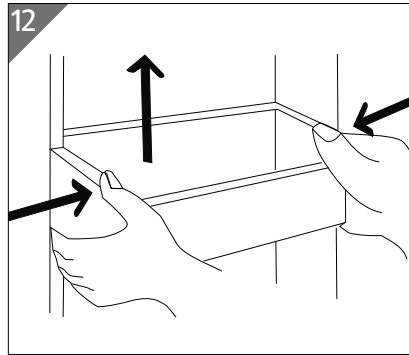


- ▶ Az üvegpolec **8** / üvegfedél **7** kivételéhez nyissa ki teljesen az ajtót.
- ▶ Emelje fel két kézzel az üvegpolecot **8** / üvegfedelelet **7**, és húzza ki a polecot / üvegfedelelet a hűtőtérből (lásd **11. ábra**).

Üvegpolek/üvegfedelek behelyezése

- ▶ Helyezze be előlről az üvegpolecot **8** / üvegfedelelet **7** a hűtőtér falának mélyedéseibe.

Ajtórekeszek kivétele / behelyezése



- ▶ A kivételhez emelje meg az ajtórekeszt **2** (lásd **12. ábra**)
- ▶ Az ajtórekesz behelyezéséhez felülről tolja lefelé az ajtórekeszt az ajtórekesz-tartóba, amíg stabilan el nem helyezkedik.

Tojástartó

- ▶ Helyezze el a tojástartót a felső ajtórekeszben **2**.

A készülék üzemeltetése

- ▶ Csatlakoztassa a készüléket egy védőérintkezős csatlakozóaljzathoz. A helyi hálózati feszültségnek meg kell felelnie a készülék műszaki adatainak.



A hallható zajokat, például reccsenést az alkatrészek hőmérséklet-változások következtében bekövetkező tágulása és zsugorodása okozza.

Hőmérséklet-szabályozás

A hőmérséklet-szabályozónak **9** a választható beállítások egyikébe történő beállítása a hűtőtér hőmérsékletének automatikus beállítását eredményezi.

A hőmérséklet-szabályozónak **9** 8 lehetséges beállítása van:

- 0** Ki van kapcsolva a készülék
- 1** A legmagasabb hűtőtér-hőmérséklet (legmelegebb)
- 2 - 6** Közbenső állások
- 7** A legalacsonyabb hűtőtér-hőmérséklet (leghidegebb)

- ▶ A készülék áramtalanításához állítsa a hőmérséklet-szabályozót **9** **0** állásba, és húzza ki a hálózati csatlakozódugót az aljzatból.



A belső hőmérsékletet különböző tényezők, pl. felállítás helye, környezeti hőmérséklet, ajtónyitás gyakorisága, befolyásolhatják. Ezt vegye figyelembe a hőmérséklet-szabályozó beállításakor.



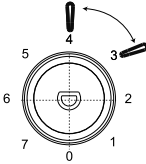
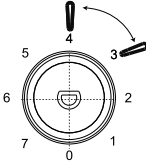
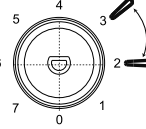
A hőmérséklet-szabályozó **9** legmagasabb hűtési fokozatát magas külső hőmérséklet, vagy a hűtőszekrény gyorsan lehűtendő termékekkel való megtöltése esetén szabad csak rövid időre beállítani. A kívánt belső hőmérséklet elérése után a hőmérséklet-szabályozót újra alacsonyabb fokozatra kell állítani, mivel ellenkező esetben 0 °C alatti beltéri hőmérséklet jöhet létre, amely adott esetben a hűtött áru károsodásához vezethet. Az első bekapcsolás után a készüléknek a **3-4** állásba állítva kb. 2 órára van szüksége a hűtőtér alsó polcán a 4 °C hőmérsékletre való lehűléshez.

Energiafogyasztás optimalizálása

Kérjük, hogy az alacsony energiafogyasztás melletti optimális hűtési teljesítmény eléréséhez vegye figyelembe a következőket:

- ▶ A készüléket ne hőforrás (fűtőtest, konyhai tűzhely, stb.) közelében állítsa fel.
- ▶ A felállítás helyszíne egy nem túl meleg, száraz, pormentes és jól szellőző helyiség legyen.
- ▶ Biztosítsa a hűtőkészülék körül az akadálytalan levegőáramlást.
- ▶ Üzem közben hagyja a polcokat **8** a készülékben, mert ekkor a legalacsonyabb az energiafogyasztás.
- ▶ Ha hosszabb időn keresztül nyitva hagyja az ajtót, akkor jelentősen megemelkedhet a hőmérséklet a készülék belső rekeszeiben. Az élelmiszerek kivétele és behelyezése során az ajtót csak rövid időre nyissa ki. Rövidebb ajtónyitási idő esetén kevesebb hideg levegő távozik, ezért a készülék kevesebb energiát igényel.
- ▶ A hőmérséklet beállítását a készülék feltöltöttségének megfelelően válassza meg.
- ▶ Ügyeljen az ajtótomítések sértetlenségére és az ajtók megfelelő záródására.
- ▶ Ha hosszabb időn keresztül üresen marad a hűtőkészülék, akkor kapcsolja ki a készüléket. Olvassa le a készüléket, tisztítsa meg, majd hagyja megszáradni. Hagyja nyitva az ajtókat, hogy elkerülje a készülék penészesedését.
- ▶ Ha jég réteg rakódott le a fagyasztórekeszben, akkor olvassa le a készüléket. A vastag jég réteg gátolja a hideg átadását, ezért megnő az energiafogyasztás.

Ajánlott hőmérséklet-beállítás

Környezeti hőmérséklet	Hőmérséklet-beállítás
Nyáron (28–38 °C)	 <p>3–4 fokozat</p>
Normál (22–28 °C)	 <p>3–4 fokozat</p>
Télen (16–22 °C)	 <p>2–3 fokozat</p>



Az élelmiszerek tárolására vonatkozó szempontok

A javasolt beállítás mellett a hűtőszekrényben az optimális tárolási idő legfeljebb 3 nap.

Az optimális tárolási idő más beállítások esetén rövidülhet.

Az optimális tárolási idő élelmiszertől függően változik. Ügyeljen az élelmiszergyártók által javasolt tárolási időre.

A készülék kikapcsolása

- ▶ A készülék áramtalanításához állítsa a hőmérséklet-szabályozót **9 0** állásba, és húzza ki a hálózati csatlakozódugót az aljzatból.
- ▶ Várjon kb. tíz percet, mielőtt a készüléket újra bekapcsolja.

Élelmiszerek tárolása a hűtőtérben

ÉRTEŚÍTÉS!

Lehetséges anyagi károk!

Az ajtó tömítés lehetséges sérülése

■ **Kényes felületek:** A műanyag részekhez és az ajtó tömítéshez olaj és zsír nem érhet, mert felületük porózussá és rideggé válhat.

- ▶ Az ideális hőmérséklet 4°C a hűtőtér alsó polcán. Amint a készülék elérte ezt a hőmérsékletet, behelyezheti az ételt. Vegye figyelembe a következőket: „Ajánlott hőmérséklet-beállítás” az 29. oldalon.

Az élelmiszerek kontaminációjának (szennyeződésének) elkerülése érdekében, kérjük, tartsa be a következő utasításokat:

- ▶ Ha hosszabb időn keresztül nyitva hagyja az ajtót, akkor jelentősen megemelkedhet a hőmérséklet a készülék belső rekeszeiben.
- ▶ Tisztítsa meg rendszeresen azokat a felületeket, amelyek élelmiszerekkel és hozzáférhető lefolyórendszerekkel érintkezésbe kerülhetnek.
- ▶ A nyers húst és halat tárolja alkalmas edényekben a készülékben, hogy ne érintkezhessenek más élelmiszerekkel, és ne csepeghessenek rájuk.
- ▶ Tartsa táányérokon vagy megfelelő edényekben az élelmiszereket.
- ▶ Ossza el egyenletesen az élelmiszert a készülékben. Ügyeljen arra, hogy az élelmiszerek ne érjenek a hűtőtér hátsó falához, mivel ez jegesedést, érést vagy nedvesedést idézhet elő.
- ▶ Ne tegyen forró vagy még meleg élelmiszert a hűtőtérbe. Hagyja teljesen kihűlni az élelmiszert/ételeket, hogy ne növelje az energiafogyasztást és elkerülje a készülék károsodását.
- ▶ Az idegen szagot könnyen átvevő élelmiszereket, pl. vaj, tej vagy túró, valamint az intenzív szagú élelmiszereket, pl. hal, füstölt áru, sajt, csomagolja be jól, ill. tartsa jól záródó edényben.
- ▶ Az élelmiszereket a fajtájuknak és érzékenységüknek megfelelő hűtőzónákban tárolja (lásd „Élelmiszer tárolása a hűtőzónákban” az 20. oldalon).
- ▶ A magas víztartalmú zöldségek tárolása vízpára lecsapódását okozza a zöldségtárolón. Ez azonban a hűtőtér helyes működésére nincs káros hatással.
- ▶ A hűtőtérbe helyezés előtt szárítsa meg jól a zöldséget. A zöldség magas víztartalma (pl. levélzöldség, kígyóuborka) lecsökkenti a tárolási időt.

A készülék tisztítása



FIGYELMEZTETÉS!

Áramütés veszélye!

Az áramvezető készülék-alkatrészek miatt áramütés veszélye áll fenn.

- A tisztítási munkák előtt feltétlenül húzza ki a hálózati csatlakozódugót a csatlakozóaljzatból (ne a kábelt húzza, hanem a csatlakozódugót). Ha nem hozzáférhető, akkor a kapcsolószekrényben a megfelelő biztosítót kell lekapcsolni.



VESZÉLY!

ROBBANÁS- és TŰZVESZÉLY!

A gázképződés miatt robbanásveszély alakulhat ki.

- Ne használjon éghető folyadékot a készülék vagy a készülékrészek tisztításához.
- Ne használjon leolvasztó sprayt. Ezek robbanékony gázokat alkothatnak.

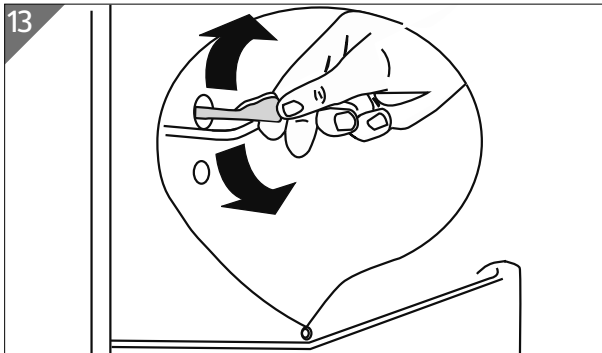
ÉRTESÍTÉS!

Lehetséges anyagi károk!

A készülék kényes felületeinek nem megfelelő kezelésből származó károsodásának veszélye.

- Kényes felületek: Olaj és a zsír nem érintkezhet a műanyag alkatrészekkel és az ajtótmítéssel, mivel ennek következtében az ajtótmítés porózussá és törékennyé válhat.
- Semmi esetre se használjon éles, dörzsölő hatású vagy szemcsés, ecetsav-, mosósóda- vagy oldószertartalmú tisztítószeret. Ezek felsérthetik a felületeket.

- A leolvasztás felgyorsítására ne használjon mechanikus eszközt vagy külső behatást, pl. elektromos fűtőkészüléket, hőlégfűvőt, hajszárítót, vagy hegyes és kemény tárgyat. A hőszigetelés és a belső felület karc- és hőérzékeny, megolvadhat.
 - ▶ Ürítse ki a hűtőteret.
 - ▶ Állítsa a hőmérséklet-szabályozót **9** **0** állásba, és húzza ki a hálózati csatlakozódugót.
 - ▶ Távolítsa el az üvegpolcot **8** / üvegfedelelet **7** és a zöldségtároló fiókot **6** a hűtőtérből.
 - ▶ Enyhe tisztítószerrel (pl. mosogatószerrel) törölje ki a hűtőteret, és hagyja jól megszáradni.
 - ▶ Gondosan mosson le és szárítson meg minden kiegészítő elemet.
 - ▶ A készülék felületeit, az ajtó tömítését kivéve, enyhe tisztítószerrel tisztítsa meg. A készülék felülete adott esetben szilikonviasszal kezelhető.
 - ▶ Az ajtó tömítését tiszta vízzel tisztítsa meg, majd törölje le és hagyja megszáradni.



- ▶ Tisztítsa meg a kondenzvíz elvezető csatornáját is a hűtőtér hátsó falán, pl. fűltisztító pálcikával (lásd **13. ábra**).

A leolvasztás során kondenzvíz folyik a készülék hátoldalán található párologtató edénybe, és ott automatikusan elpárolog.

- ▶ Dugja be újra a hálózati csatlakozódugót a csatlakozóaljzatba.
- ▶ Amint a készülék elérte az üzemi hőmérsékletet, újra megtöltheti élelmiszerrel a készüléket.

A belső világítás izzólámpájának cseréje

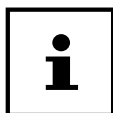
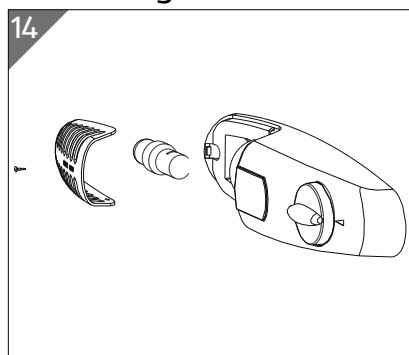


FIGYELMEZTETÉS!

Áramütés veszélye!

Az áramvezető készülék-alkatrészek miatt áramütés veszélye áll fenn.

- Az izzólámpa cseréje előtt válassza le a hűtőszekrényt a hálózatról a hálózati csatlakozódugó kihúzásával.



Csak 220 - 240 V névleges feszültségű, maximum 10 W teljesítményű, E14 menettel rendelkező izzólámpákat használjon.

A világítás nem alkalmas szobavilágításnak.

- ▶ Állítsa a hőmérséklet-szabályozót **1** **0** állásba. Kikapcsol a készülék.
- ▶ Húzza ki a hálózati csatlakozódugót.
- ▶ Kereszthornyos csavarhúzóval lazítsa meg a lámpaburkolat csavarját. Kis laposfejű csavarhúzóval óvatosan hajlítsa ki és vegye le a fedelet (lásd **14. ábra**).
- ▶ Cserélje ki a hibás izzót (lásd a műszaki adatokat).
- ▶ Tegye vissza a lámpaburkolatot, és rögzítse a csavarral.

Szállítás

- ▶ Húzza ki a hálózati csatlakozódugót a védőérintkezős csatlakozóaljzatból.
- ▶ Távolítsa el az összes tárgyat és tárolót a hűtőtérből.
- ▶ Csavarja be az állítható lábakat **5**.

- ▶ Az ajtót ragassza le ragasztószalaggal.
- ▶ A készüléket lehetőleg mindig függőlegesen szállítsa. Ha a szállítás során 40°-nál jobban megdőntötték, akkor csak 3-4 óra elteltével csatlakoztassa a villamos hálózatra és kapcsolja be a készüléket, hogy a hűtőközeg-kör a szállítás után nyugalmi állapotba tudjon kerülni.

Hibaelhárítás

Üzem közben hibák léphetnek fel. Az alábbi táblázat segítségével ellenőrizze, hogy meg tudja-e egyedül oldani a problémát. Minden más javítás tilos, ilyen esetben a garanciaigény érvényét veszti.



Áramütés veszélye!

Az áramvezető alkatrészek miatt fennáll az áramütés veszélye.

- Ne próbálja meg saját maga felnyitni és/vagy megjavítani a készüléket vagy annak részeit.
- Üzemzavar esetén forduljon szervizünkhöz vagy más megfelelő szakszervizhez.

Zavar	Ok	Elhárítás
A készülék nem működik.	Megszakadt az áramkör.	<ul style="list-style-type: none"> ▶ Ellenőrizze, hogy a hálózati csatlakozódugó be van-e dugva. ▶ Ellenőrizze, hogy nem sérült-e meg a csatlakozókábel.
A hőmérséklet nem elég alacsony.	Az ajtó nem csukható be szorosan, vagy túl gyakran nyitják.	<ul style="list-style-type: none"> ▶ Az élelmiszereket úgy rendezze el, hogy ne akadályozzák az ajtó záródását. ▶ Rövidebb időre nyissa ki az ajtót. ▶ Ellenőrizze az ajtó tömítését.
A hőmérséklet nem elég alacsony.	A készüléket közvetlen napsütés éri, vagy hőforrás mellett van.	<ul style="list-style-type: none"> ▶ A készüléket máshol állítsa fel. ▶ Állítsa magasabb hűtőfokozatra a készüléket.

Zavar	Ok	Elhárítás
A készülék túlhangos vagy rezeg.	A készülék nincs megfelelően beszintezve.	▶ Szintezze be a készüléket.
A hőmérséklet-szabályozó (1) nem működik.	A hőmérséklet-szabályozó hibás.	▶ Forduljon a vevőszolgálathoz.

Hosszabb üzemszünet

Ha a készüléket hosszabb ideig nem helyezi üzembe, akkor a készülék biztonságos tárolása és védelme érdekében az alábbiak szerint járjon el:

- ▶ Először állítsa a hőmérséklet-szabályozót **9** **0** állásba, majd húzza ki a hálózati csatlakozódugót az aljzatból.
- ▶ Ürítse ki a készüléket.
- ▶ Tisztítsa meg a hűtőteret, és hagyja megszáradni.
- ▶ Gondosan tisztítson meg minden kiegészítő elemet.
- ▶ Hagyja nyitva az ajtót, hogy megelőzze a kellemetlen szagok és a penész kialakulását.



Fulladásveszély! Sérülésveszély!

A gyermekek számára veszélyes helyzetek elkerülése érdekében az alábbiak szerint végezze az ártalmatlanítást:

- Szerelje le az ajtót és a tömítéseket, vagy ragassza le az ajtót ragasztószalaggal.
- Az üvegpolcot **8** / üvegfedelet **7** hagyja a készülékben úgy, hogy senki, pl. gyerekek ne tudjanak bemászni a készülékbe.

Csomagolás

A szállítás során keletkező sérülések elleni védelem érdekében a készülék csomagolásban található. A csomagolóanyagok újrahasznosítható nyersanyagok, ezért szelektív gyűjtéssel visszavezethetők az újrahasznosításba.



Készülék

Az elhasznált készüléket nem szabad a háztartási hulladékba dobni.

A készüléket élettartama végén a 2012/19/EU irányelvnek megfelelő módon ártalmatlanítsa.

Így a készülékben található anyagok újrahasznosulnak, és elkerülhető a környezet károsítása.

Az elhasznált készüléket elektronikai hulladékok gyűjtőhelyén vagy hulladékgyűjtő udvarban adja le.

Részletesebb információkért forduljon a helyi hulladékkezelő vállalathoz vagy a helyi önkormányzathoz.

- ▶ Az ártalmatlanítás során vegye figyelembe, hogy a készülék/szigetelés ciklopentánt (gyúlékony szigetelőanyag) tartalmaz.
- ▶ A készüléket/szigetelést szakszerűen kell ártalmatlanítani.

Műszaki adatok

Névleges feszültség:	220 – 240 V ~
Névleges frekvencia:	50 Hz
Névleges áram:	0,55 A
Hűtőközeg:	R-600a
Hűtőközeg mennyisége:	23 g
Szigetelőgáz:	ciklopentán
Tömeg:	kb. 21 kg
Érintésvédelmi osztály	I

Termék adatlap

A beszállító neve vagy védjegye:	Nordfrost®		
Beszállító címe:	MEDION AG Am Zehnthof 77 45307 Essen Németország		
Modellazonosító:	MD 37443		
Hűtőkészülék fajtája:			
Zajszegény készülék:	nem	Kivitel:	szabadon álló
Borhűtő:	nem	Más hűtőkészülék:	igen

Általános termékparaméterek:					
Paraméter		Érték	Paraméter		Érték
Teljes méret (mm)	Magas-ság	850	Teljes űrtartalom (dm ³ vagy l)		88
	Széles-ség	480			
	Mélység	450			
EEI		100	Energiahatékonysági osztály	E	
Levegőben terjedő akusztikus zaj kibocsátása (dB(A) re 1 pW)		39	Levegőben terjedő akusztikus zaj kibocsátási osztálya	C	
Éves energiafogyasztás (kWh/a)*		85	Klímaosztály:	N,ST	
Minimális környezeti hőmérséklet (°C), amelyre a hűtőkészülék alkalmas		16	Maximális környezeti hőmérséklet (°C), amelyre a hűtőkészülék alkalmas	38	
Téli üzemmód		nem			

* Szabványos vizsgálati eredmények alapján, 24 órán keresztül vizsgált energiafogyasztás, kWh/év. A tényleges fogyasztás a használat módjától és a készülék felállítási helyétől függ.

Rekeszparaméterek:					
Rekesz típusa		Rekeszparaméterek és -értékek			
		A rekesz térfogata (dm ³ vagy l)	Ajánlott hőmérséklet-beállítás az élelmiszerek optimális tárolásához (° C)	Fagyasztóképesség (kg/24 óra)	Leolvasztás típusa A/M**
Tárolórekesz friss élelmiszerekhez	igen	88	+4	—	M

** automatikus leolvasztás = A, kézi leolvasztás = M

Fényforrás paraméterek:	
Fényforrás fajtája	Névleges feszültség 220 - 240 V, Teljesítmény max. 10 W, menet E14. Izzólámpa max. megengedett mérete: átmérő: 26 mm, hosszúság: 55 mm
Energiahatékonysági osztály	- (< 60 lm)

A gyártó által kínált garancia minimális időtartama:	36 hónap a vásárlás dátumától számítva
További információk:	Szkennelje be az energiacímkén látható QR-kódot a teljes termékismertető adatlap letöltéséhez.

EU megfeleléségi információ



A MEDION AG ezennel kijelenti, hogy a termék megfelel az Európai Unió következő követelményeinek:

- 2014/30/EU EMC-irányelv,
- 2014/35/EU Kisfeszültségű irányelv,
- Környezetbarát tervezésről szóló 2009/125/EK irányelv
- 2011/65/EU irányelv a veszélyes anyagok elektromos és elektronikus berendezésekben való alkalmazásának korlátozásáról.

Pótalkatrészek

Ha pótalkatrészeket szeretne rendelni, látogasson el a <https://www.medion.com/medionserviceshop> weboldalra, a MEDION Serviceshop-ba.

Ott minden megfelelő pótalkatrészt megtalál a termékéhez.

Az összes rendelkezésre álló pótalkatrész 7 évig, a tömítések 10 évig vásárolhatók meg.

Szervizadatok

Ha a készülék nem a kívánt és elvárt módon működik, először forduljon vevőszolgálatunkhoz. Többféle úton is kapcsolatba léphet velünk:

- Használhatja a www.medion.com/contact webhelyen lévő kapcsolatfelvételi űrlapot is.
- Szervizünk csapatával természetesen forródrótunkon és postai úton is felveheti a kapcsolatot.

Nyitva tartás	Ügyfélszolgálat
Hé-Pé: 8:00-16:30	☎ 06-1-848-0676
Szerviz címe	
MEDION Service Center R.A. Trade Kft. Törökbálinti utca 23 2040 Budaörs Hungary	



Ez a használati útmutató több másikkal egyetemben letölthető a www.medionservice.com webhelyről.

Az itt látható QR-kód beolvasásával a használati utasítás letölthető az ügyfélszolgálati portálról a mobilkészülékére.

Adatvédelmi nyilatkozat

Tisztelt Ügyfelünk!

Tájékoztatjuk, hogy cégünk, a MEDION AG (Am Zehnhof 77, D-45307 Essen) mint adatkezelő kezeli az Ön személyes adatait.

Adatvédelmi kérdésekben támogatónk a vállalat adatvédelmi felelőse, aki a MEDION AG, Datenschutz, Am Zehnhof 77, D-45307 Essen, illetve a datenschutz@medion.com címen érhető el. Az Ön adatait a garanciális szolgáltatások és az azokkal összefüggő folyamatok (pl. javítások) lebonyolítása céljából kezeljük, és adatainak kezelése során a velünk kötött adásvételi szerződésre támaszkodunk.

Adatait a garanciális szolgáltatások és az azokkal összefüggő folyamatok (pl. javítások) lebonyolítása céljából átadjuk az általunk megbízott, javítást végző szolgáltatóknak. Személyes adatait általánosságban három évig tároljuk azzal a céllal, hogy az Ön jogszabályból eredő jogait teljesítsük.

Önnek velünk szemben joga van a szóban forgó adatokhoz való hozzáféréshez, valamint azok helyesbítéséhez, törléséhez, a kezelés korlátozásához, a kezelés elleni tiltakozáshoz, valamint az adathordozhatósághoz.

A hozzáférési és a törlési jogra ugyanakkor korlátozások vonatkoznak a speciális német adatvédelmi jogi előírásokat magában foglaló BDSG 34. és 35. §-a (általános adatvédelmi rendelet 23. cikk) értelmében, valamint fennáll valamely illetékes adatvédelmi felügyeleti hatóságnál való fellebbezés joga (általános adatvédelmi rendelet 77. cikk, összefüggésben a speciális német adatvédelmi jogi előírásokat magában foglaló BDSG 19. §-ával). A MEDION AG esetében ez a Landesbeauftragte für Datenschutz und Informationsfreiheit Nordrhein Westfalen (Észak-Rajna-Vesztfália adatvédelemmel és információszabadsággal foglalkozó regionális biztosa), Postfach 200444, 40212 Düsseldorf; www.lidi.nrw.de.

Az Ön adatainak kezelése a garanciális szolgáltatások lebonyolítása céljából szükséges; a szükséges adatok rendelkezésre bocsátása nélkül a garanciális szolgáltatások lebonyolítása nem lehetséges.

Impresszum

Copyright © 2022

Állás: 21.12.2022

Minden jog fenntartva.

A jelen használati útmutató szerzői jogi védelem alatt áll.

A gyártó írásbeli engedélye nélkül tilos a mechanikus, elektronikus vagy más formában végzett sokszorosítás.

A szerzői jog tulajdonosa:

MEDION AG

Am Zehnthof 77

45307 Essen

Németország

Kérjük, vegye figyelembe, hogy a fenti nem visszaküldési cím. Először mindig lépjen kapcsolatba vevőszolgálatunkkal.

Kazalo

Informacije o teh navodilih za uporabo	45
Pomen znakov	45
Namenska uporaba	47
Varnostna navodila	48
Splošna varnostna navodila	49
Prevoz.....	50
Postavitev in priklop na električno omrežje.....	51
Čiščenje in vzdrževanje	54
Motnje.....	56
Odlaganje med odpadke	56
Obseg dobave	57
Pregled naprave	58
Pribor.....	59
Shranjevanje živil v hladilnih predelih.....	59
Informacije o napravi	59
Informacije o uporabljenem hladilnem sredstvu R-600a.....	60
Priprava na uporabo	60
Zamenjava naslona za vrata.....	61
Postavitev naprave	64
Nameščanje/odstranitev opreme	65
Upravljanje naprave.....	66
Uravnavanje temperature	66
Optimiziranje porabe energije.....	67
Priporočena nastavitve temperature.....	68
Izklop naprave.....	69
Shranjevanje živil v hladilnem predelu.....	69
Čiščenje naprave.....	70
Zamenjajte žarnico notranje osvetlitve.....	72
Prevoz.....	72
Odpravljanje težav.....	73
Daljše obdobje neuporabe.....	74

Tehnični podatki	75
Podatkovni list izdelka	76
Informacije o skladnosti za EU	77
Nadomestni deli.....	78
Informacije o servisu	78
Izjava o varstvu podatkov	79
Kolofon	80

Informacije o teh navodilih za uporabo



Zahvaljujemo se vam, ker ste se odločili za naš izdelek. Želimo vam veliko veselja pri uporabi naprave.

Pred uporabo pozorno in v celoti preberite varnostna navodila. Upoštevajte opozorila na napravi in v navodilih za uporabo.

Navodila za uporabo vedno hranite na dosegljivem mestu. Če napravo prodate ali izročite drugi osebi, ji hkrati z napravo obvezno izročite tudi navodila za uporabo, saj so pomemben sestavni del izdelka.

Pomen znakov

Če je besedilo označeno z enim od naslednjih opozorilnih simbolov, se morate izogibati nevarnosti, ki je opisana v besedilu, da ne bo prišlo do opisanih morebitnih posledic.



Ta opozorilna beseda označuje nevarnost z visoko stopnjo tveganja, ki povzroči smrt ali hude telesne poškodbe, če je ne preprečite.



Ta opozorilna beseda označuje nevarnost s srednje visoko stopnjo tveganja, ki lahko povzroči smrt ali hude telesne poškodbe, če je ne preprečite.



Ta opozorilna beseda označuje nevarnost z nizko stopnjo tveganja, ki lahko povzroči lažje ali srednje hude telesne poškodbe, če je ne preprečite.



Ta opozorilna beseda opozarja na možno materialno škodo.



Opozorilo na nevarnost zaradi električnega udara!



Opozorilo pred nevarnostjo zaradi gorljivih in/ali lahko vnetljivih snovi!



Opozorilo na nevarnost zaradi eksplozivnih snovi!



Ta simbol opozarja na koristne dodatne informacije o sestavljanju ali uporabi izdelka.



Upoštevajte obvestila v navodilih za uporabo!



Izmenični tok



Navodila za ravnanje, ki jih je treba izvesti



Alineja/informacija o dogodkih med uporabo naprave



Izdelki, označeni s tem simbolom, izpolnjujejo zahteve direktiv EU (glejte poglavje »Informacije o skladnosti za EU«).



Oznake embalažnega materiala za ločevanje odpadkov

Oznake s kraticami (a) in številkami (b) imajo naslednji pomen: 1–7: umetne mase/20–22: papir in karton/80–98: sestavljeni materiali.



Embalažo zavržite na okolju prijazen način (glejte poglavje »Odlaganje med odpadke«).



Embalažo zavržite na okolju prijazen način (glejte poglavje »Odlaganje med odpadke«).



Napravo zavržite na okolju prijazen način (glejte poglavje »Odlaganje med odpadke«).





Prevažati in hraniti v pokončnem položaju



Zaščititi pred vlago!



Ravnajte previdno!



Dovoljeno število pri zlaganju v višino (največ n (število) embalaž za prevoz)

Namenska uporaba

Naprava je namenjena hlajenju živil. Ta naprava je predvidena za uporabo v gospodinjstvu in na podobnih področjih uporabe, kot so:

- kuhinje za zaposlene v trgovinah, pisarnah in drugih delovnih prostorih;
- v kmetijstvu ter za goste v hotelih, motelih in drugih nastanitvenih objektih;
- v penzionih z zajtrkom;
- v gostinstvu in za podobne načine uporabe v trgovinah na debelo.

Pri komercialni uporabi ali uporabi za druge namene razen zamrzovanja živil, proizvajalec ne prevzema nobene odgovornosti za morebitno škodo.

Upoštevajte, da zaradi nepravilne uporabe preneha veljati garancija:

- Naprave ne spreminjajte brez našega dovoljenja in ne uporabljajte dodatnih naprav, ki jih ni odobrilo ali dobavilo naše podjetje.
- Uporabljajte le nadomestne dele in dodatno opremo, ki jo je odobrilo ali dobavilo naše podjetje.
- Upoštevajte vse informacije v teh navodilih za uporabo, zlasti varnostna navodila. Vsaka drugačna uporaba velja za nepravilno in lahko povzroči telesne poškodbe ali materialno škodo.

Varnostna navodila

POMEMBNA VARNOSTNA NAVODILA – POZORNO PREBERITE IN SHRANITE ZA NADALJNJO UPORABO!

- To napravo smejo uporabljati otroci, stari 8 let ali več, in osebe z okrnjenimi fizičnimi, senzoričnimi ali mentalnimi sposobnostmi oziroma osebe s premalo izkušnjami in/ali znanja, če so pod nadzorom ali so bile poučene o varni uporabi naprave ter razumejo nevarnosti, do katerih lahko pride pri uporabi naprave.
- Otroci se ne smejo igrati z napravo.
- Otroci, stari med 3 in 8 let, smejo zlagati stvari v hladilne naprave in iz njih.
- Otroci naprave ne smejo čistiti in izvajati uporabniškega vzdrževanja brez nadzora.



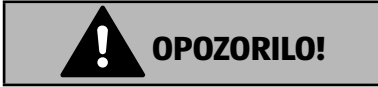
Nevarnost zadušitve!

Če kdo pogoltne ali vdihne majhne dele ali folije, obstaja nevarnost zadušitve.

- Ves uporabljeni embalažni material (vrečke, kose polistirena itd.) hranite zunaj dosega otrok.
- Otrokom ne dovolite, da se igrajo z embalažo.

- Otrokom onemogočite dostop do notranjosti naprave. Če se za-
prejo vrata naprave, obstaja nevarnost zadužitve!

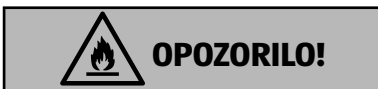
Splošna varnostna navodila



Nevarnost telesnih poškodb!

Hladilni sistem naprave vsebuje hladilno sredstvo R-600a. Ob iztekanju hladilnega sredstva obstaja nevarnost telesnih poškodb.

- **OPOZORILO!** Ne poškodujte krogotoka hladilnega sredstva.
- Če se hladilni sistem kljub temu poškoduje, prezračite prostor. Preprečite odprt ogenj in vire vžiga. Pred nadaljnjo uporabo mora napravo popraviti strokovnjak.
- Hladilno sredstvo lahko ob stiku s kožo ali očmi povzroči telesne poškodbe. V takem primeru oči takoj sperite s čisto vodo in obiščite zdravnika.
- **OPOZORILO!** V notranjosti hladilnega dela ne uporabljajte električnih naprav, ki ne ustrezajo tipu, ki ga je priporočil izdelovalec.
- V hladilni napravi ne uporabljajte drugih električnih naprav, razen če jih je za ta namen odobril proizvajalec.
- Posegi v tokokrog hladilnega sredstva so nedopustni in zaradi njih garancija preneha veljati.



Nevarnost požara!

V vodih za hladilno sredstvo in kompresorju so vnetljive tekočine.

- Upoštevajte opozorilni znak za nevarnost požara, ki je na hrbtni strani naprave ali kompresorju.
- Med uporabo, vzdrževanjem in odlaganjem naprave med odpadke se izogibajte odprtemu ognju ter virom vžiga.

Prevoz



Nevarnost telesnih poškodb!

Velika teža naprave! Nevarnost telesnih poškodb zaradi dviga pretežkega bremena.

- Naprave ne prenašajte sami, pomaga naj vam še vsaj ena oseba.

OBVESTILO!

Možnost nastanka materialne škode!

Nevarnost poškodb naprave zaradi nepravilnega prevoza.

- Prepričajte se, da embalaža ni poškodovana.
- Previdno odstranite embalažni material in preverite, ali se je naprava med prevozom poškodovala.
- Nikakor ne priklopite poškodovane naprave. Če je naprava poškodovana, se obrnite na servisno službo.
- Hladilnik vedno prevažajte v embalaži in s transportnim varovalom.
- Med prevozom in pri postavitvi naprave poskrbite, da se ne poškodujejo deli hladilnega tokokroga.
- Napravo po možnosti vedno prevažajte v navpičnem položaju. Če se naprava med prevozom nagne za več kot 40°, počakajte 4 ure, preden jo priklopite na električno omrežje in vklopite, da se lahko tokokrog hladilnega sredstva po prevozu znova normalizira.
- Naprave ne polagajte na bok ali hrbtno stran, sicer lahko olje iz kompresorja steče v tokokrog hladilnega sredstva in ga zamaši.
- Naprave ne izpostavljajte dežju ali škropljenju vode.

Postavitev in priklop na električno omrežje

Mesto postavitve

OBVESTILO!

Možnost nastanka materialne škode!

Nevarnost poškodb naprave zaradi nepravilnega ravnanja

- Hladilno napravo postavite v suh prostor, ki ga je mogoče prezračiti. Površina prostora mora biti približno 4 m², da se lahko v primeru poškodbe hladilnega sistema zagotovi dovolj zraka.
- Pri postavljanju upoštevajte, da bo na voljo dovolj prostora za napravo (glejte »Postavitev naprave« na strani 64).
- Naprava je primerna za klimatska razreda N in ST (glejte tipsko ploščico). Pri temperaturah okolice od 16 °C do 38 °C je zagotovljena brezhibna zmogljivost hlajenja naprave. Pri spreminjajočih se temperaturah se lahko zmogljivost naprave zmanjša.
- Naprave ne uporabljajte na prostem.
- Naprave ne izpostavljajte skrajnim pogojem. Izogibati se morate:
 - visoki vlažnosti zraka ali mokroti,
 - izjemno visokim ali nizkim temperaturam,
 - neposredni sončni svetlobi,
 - odprtemu ognju.



OPOZORILO!

Nevarnost požara!

Nezadostno kroženje zraka lahko povzroči zastajanje toplote.

- OPOZORILO! Pazite, da prezračevalne odprtine v ohišju, okrog naprave in v vgradni niši niso blokirane.
- Naprava ni predvidena za vgradnjo.
- Za zadostno prezračevanje je treba zagotoviti najmanj 5 cm razdalje od stropa, 5 cm od stranskih sten in 5 cm od hrbtna stene.

■ Naprave ne postavljajte v bližino virov toplote, na primer štedilnikov, radiatorjev, talnega ogrevanja itd. Če se postavitvi naprave v bližini vira toplote ni mogoče izogniti, uporabite primerno izolacijsko ploščo ali zagotovite naslednje najmanjše razdalje do vira toplote:

- do električnih štedilnikov ipd.: približno 5 cm,
- do štedilnikov na olje, plin ali premog: približno 50 cm.
- Pri postavitvi ob drugo hladilno napravo mora biti med napravama najmanj 5 cm prostora.

Pred priklopom



OPOZORILO!

Nevarnost električnega udara!

Zaradi delov pod napetostjo obstaja nevarnost električnega udara.

- Po postavitvi se prepričajte, da električni kabel ni stisnjen ali poškodovan.
- Naprave ne uporabljajte, če opazite vidne znake poškodb ali če je poškodovan električni kabel oziroma električni vtič.
- Če je naprava poškodovana, se obrnite na servisno službo.

Priključitev na omrežje



OPOZORILO!

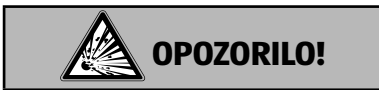
Nevarnost električnega udara!

Zaradi delov pod napetostjo obstaja nevarnost električnega udara.

- Napravo priklopite samo v pravilno vgrajeno in zlahka dosegljivo električno vtičnico z zaščitnim kontaktom, ki je blizu mesta postavitve naprave. Napetost električnega omrežja na kraju uporabe mora biti skladna s tehničnimi podatki naprave.
- Za primer, da boste morali napravo hitro odklopiti iz električnega omrežja, mora biti vtičnica prosto dostopna.

- **OPOZORILO!** Poskrbite, da se nihče ne bo mogel spotakniti ob električni kabel. Ne uporabljajte podaljškov.
- **OPOZORILO!** Med postavitvijo ne smete priščipniti ali poškodovati električnega kabla.
- **OPOZORILO!** Premičnih podaljškov z več vtičnicami ali napajalnikov ne postavljajte ob hrbtno stran naprave.
- Napravo povsem ločite od električnega tokokroga tako, da izvlečete električni vtič iz vtičnice.

Ravnanje z napravo



Nevarnost eksplozije!

Če v napravi hranite vnetljive pline in tekočine, lahko povzročijo eksplozije.

- V tej napravi ne hranite eksplozivnih snovi, na primer posod z aerosoli in vnetljivim potisnim plinom.
- Ne zamrzujte pijač z ogljikovim dioksidom. Ko voda zamrzne, se razširi in posodo lahko raznese.



Nevarnost telesnih poškodb/nevarnost za zdravje!

Nepravilno ravnanje z napravo lahko povzroči telesne poškodbe.

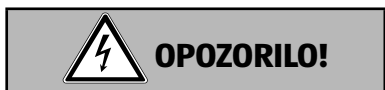
- Ne stopajte na podnožje, predale, vrata in druge dele naprave ter jih ne uporabljajte kot oporo.

Naprava morda ne deluje pravilno (zvišanje temperature), če je dlje časa izpostavljena temperaturam, ki so nižje od spodnje meje temperaturnega razpona, za katerega je predvidena (pod 16 °C).

Zaradi izpada električnega toka ali izklopa naprave se lahko zamrznjena živila pokvarijo. Obstaja nevarnost zastrupitve s hrano.

- Zamrznjena živila po morebitnem izpadu električnega toka preglejte oziroma jih povohajte, da ugotovite, ali so še užitna.
- V hladilniku ne shranjujte zdravil, laboratorijskih preparatov ali drugih izdelkov, ki so občutljivi na temperaturo in za katere velja Direktiva o medicinskih pripomočkih 2007/47/ES.
- Poskrbite za čistočo in pravilno shranjevanje živil.
- Če so vrata odprta dlje časa, lahko to povzroči znatno povišanje temperature v predelih naprave.
- Redno čistite površine, ki lahko pridejo v stik z živili in dostopnimi odtočnimi sistemi.
- Surovo meso in ribe v napravi hranite v ustreznih posodah, da ne pridejo v stik z drugimi živili ali da z njih na druga živila ne kaplja tekočina.
- Živila hranite na krožnikih ali v ustreznih posodah.
- Če naprave dalj časa ne boste uporabljali, izvlecite električni vtič iz vtičnice, napravo odmrznite in očistite, vrata pa pustite odprta, da preprečite nastajanje neprijetnih vonjav in plesni.

Čiščenje in vzdrževanje



Nevarnost električnega udara!

Zaradi delov pod napetostjo obstaja nevarnost električnega udara.

- Pred začetkom čiščenja ali vzdrževanja obvezno izvlecite električni vtič iz električne vtičnice (nikoli ne vlecite električnega kabla, temveč vtič). Če ne dosežete električnega vtiča, je treba izklopiti ustrezno varovalko v hišni električni napeljavi.

- Električnega vtiča se nikoli ne dotikajte z mokrimi rokami.
- Pred zamenjavo žarnice hladilnik izključite iz električnega omrežja, tako da izvlečete omrežni vtič.

**NEVARNOST!****Nevarnost eksplozije in požara!**

Nastajanje plinov lahko povzroči eksplozije.

- Za čiščenje naprave ali delov naprave ne uporabljajte vnetljivih tekočin.

OBVESTILO!**Možnost nastanka materialne škode!**

Nevarnost poškodb naprave zaradi nepravilnega ravnanja z napravo.

- Pri čiščenju hladilnika ne uporabljajte nobenih elektronskih naprav. Obe napravi bi se lahko nepopravljivo poškodovali.
- V notranjosti naprave, na vratih in na ohišju naprave ne uporabljajte ostrih ali abrazivnih čistilnih sredstev, saj lahko poškodujejo površine.
- Plastični deli in tesnilo na vratih ne smejo priti v stik z oljem ter maščobo, saj lahko tesnilo na vratih postane porozno in krhko.
- **OPOZORILO!** Za hitrejšo odtajanje ne uporabljajte nobenih drugih mehanskih naprav ali umetnih pripomočkov, na primer električnih grelnikov, pihalnikov vročega zraka, sušilnikov za lase ali koničastih ali trdih predmetov. Toplotna izolacija in notranjost naprave sta občutljivi na praske ter vročino in se lahko stopita.
- Osvetljava ni primerna za osvetlitev prostora.

Motnje



OPOZORILO!

Nevarnost električnega udara!

Zaradi delov pod napetostjo obstaja nevarnost električnega udara.

- V nobenem primeru ne poskušajte sami odpirati in/ali popravljati delov naprave.
- Če je električni kabel te naprave poškodovan, ga mora zamenjati proizvajalec ali njegova služba za pomoč strankam ali druga pooblaščen oseba, da ne pride do nevarnosti.
- Če pride do okvare, se obrnite na servisno službo ali drugo primerno strokovno servisno delavnico.

Odlaganje med odpadke



NEVARNOST!

Nevarnost zadušitve! Nevarnost telesnih poškodb!

Da preprečite nevarnosti za otroke, storite pred odlaganjem med odpadke naslednje:

- Odstranite vrata in tesnila ali zalepite vrata z lepilnim trakom.
- Predal/police pustite v napravi, tako da nihče ne bo mogel splezati vanjo, na primer otroci.

Obseg dobave



Nevarnost zadužitve!

Če kdo pogoltne ali vdihne majhne dele ali folije, obstaja nevarnost zadužitve.

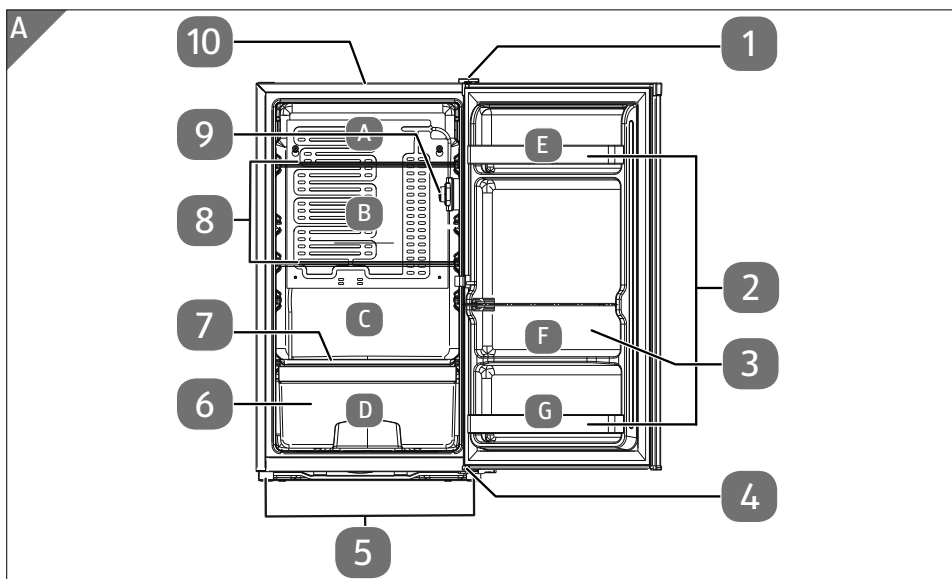
■ Embalažni material in majhne dele hranite zunaj dosega otrok.

- ▶ Izdelek vzemite iz embalaže in odstranite vso embalažo.
- ▶ Preverite popolnost in celovitost dobave ter nas v 14 dneh od nakupa obvestite, če dobava ni popolna.

Vaš paket vsebuje naslednje:

- Hladilnik
- 2 stekleni polici
- 2 predala na vratih, 1 predal za steklenice
- 1 prozoren predal za zelenjavo s steklenim pokrovom
- 1 odlagalno površino za jajca
- navodila za uporabo, garancijski list.

Pregled naprave



- 1 Zgornji tečaj
- 2 Predali na vratih
- 3 Predal za steklenice
- 4 Spodnji tečaj
- 5 Stojna noga/nastavljiva noga
- 6 Predal za zelenjavo
- 7 Stekljeni pokrov za predal za zelenjavo
- 8 Steklena polica
- 9 Osvetlitev/regulator temperature
- 10 Pokrov naprave



Tipska ploščica je v hladilnem predelu.
Električni kabel z električnim vtičem je na zadnji strani in tukaj ni prikazan.

Pribor

B



11

11 Odlagalna površina za jajca

Shranjevanje živil v hladilnih predelih

Oznaka	Hladilni predel (glejte sl. A)	Priporočena živila
	A	pecivo, pripravljene jedi
	B	klobase, jajca, mlečni izdelki
	C	ribe, meso in perutnina
	D	sadje in zelenjava
	E	maslo, začimbe, marmelada, pločevinke, steklene posode, jajca
	F	mleko, pijača
	G	pločevinke, steklene posode

Informacije o napravi

- Naprava v hladilnem tokokrogu uporablja hladilno sredstvo R-600a (brez fluorokloroogljikovodikov in fluoroogljikovodikov).
- Preverjena je tesnost hladilnega tokokroga. To je skladno z ustreznimi varnostnimi predpisi o električnih napravah.
- Razred energetske učinkovitosti E
- Klimatski razred N/ST

Pomen klimatskih razredov si lahko ogledate v naslednji tabeli.

Klimatski razred	Pomen	Temperatura okolice
SN	Naprave za subnormalno podnebje	od +10 °C do +32 °C
N	Naprave za zmerno podnebje	od +16 °C do +32 °C
ST	Naprave za subtropsko podnebje	od +16 °C do +38 °C
T	Naprave za tropsko podnebje	od +16 °C do +43 °C

Informacije o uporabljenem hladilnem sredstvu R-600a

Naprava za hladilno in izolirno sredstvo uporablja R-600a in ciklopentan, ki sta 100-odstotno brez klorofluorogljikovodikov. To varuje ozonsko plast in zmanjšuje tako imenovani učinek tople grede.

Te naprave prepoznamo po oznaki »hladilno sredstvo R-600a« na tipski ploščici.

- ▶ Bodite pozorni, da se hladilni tokokrog ne poškoduje, saj lahko sredstvo R-600a v tem primeru v manjši meri prispeva k učinku tople grede, če uide v ozračje.
- ▶ To velja med prevozom in tudi med celotno življenjsko dobo naprave. Tudi pri teh napravah poskrbite za strokovno in ustrezno odlaganje med odpadke v skladu z lokalnimi predpisi.

Priprava na uporabo

- ▶ Odstranite embalažo naprave in lepilni trak. Morebitne ostanke lepila odstranite z blagim čistilnim sredstvom.
- ▶ Kose embalažnega oblazinjenja iz penastega polistirena odložite med odpadke ločeno.
- ▶ Notranjost naprave in dele opreme očistite z mlačno vodo ter blagim čistilnim sredstvom in počakajte, da se posušijo (glejte poglavje »Čiščenje naprave« na strani 70).

Zamenjava naslona za vrata

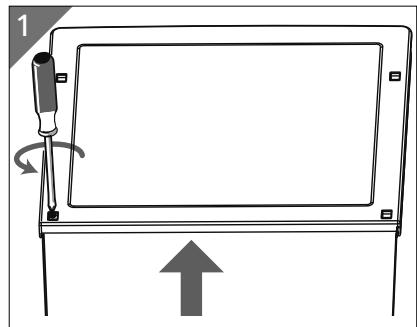
Hladilnik je dobavljen z desnim naslonom za vrata. Če želite spremeniti smer odpiranja vrat, sledite naslednjim navodilom.

Za zamenjavo naslona za vrata potrebujete naslednje:

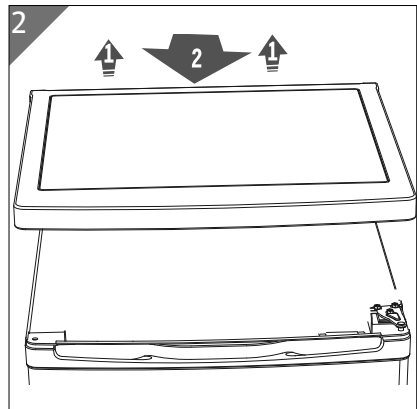
- ploščati izvijač.
- križni izvijač,
- vijadni ključ številka 8,
- ključ številka 10,
- inbus ključ številka 10.

Naprava je izklopljena in vtič izvlečen iz električnega omrežja.

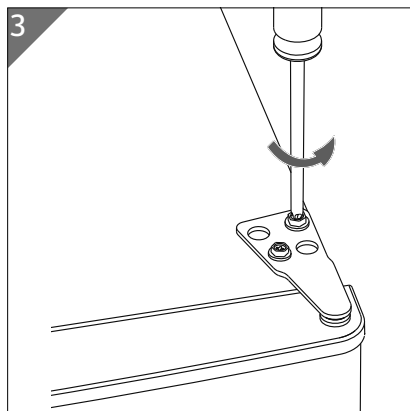
- ▶ Odstranite pokrovno kapico vijaka na pokrovu naprave **10** na primer s ploščatim izvijačem (sl. 1). S križnim izvijačem odvijte štiri nosilne vijake, ki so pod njim.



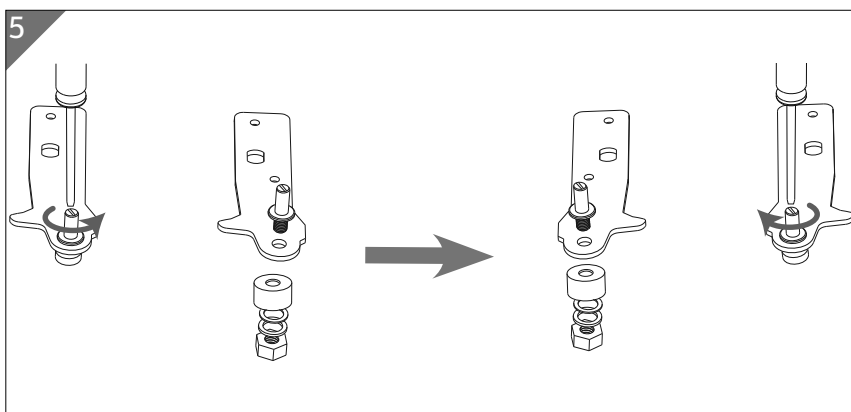
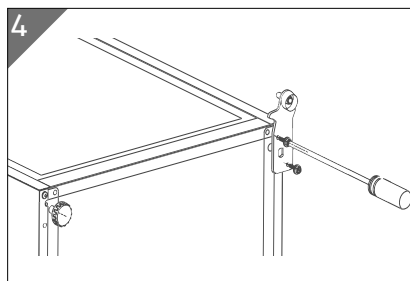
- ▶ Pokrov naprave **10** zadaj rahlo povlecite navzgor.
- ▶ Postavite se pred napravo in z obema rokama neposredno za vrati ob straneh poprimite za pokrov naprave **10** in ga v sprednjem predelu rahlo povlecite narazen, da izskoči (sl. 2).
- ▶ Odstranite pokrov naprave **10**, tako da ga dvignete v smeri naprej.



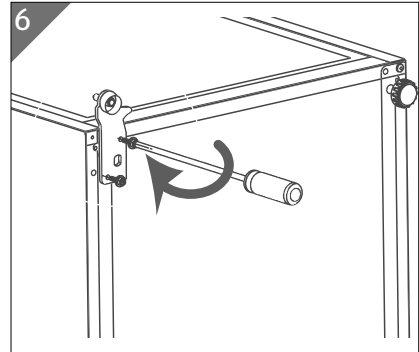
- ▶ Odvijte tri pritrdilne vijake zgornjega tečaja **1** z vijahnim ključem številka 8 ali s križnim izvijačem ter odstranite tečaj (sl. 3).
- ▶ Dvignite vrata naprave iz spodnjega nosilca in jih varno postavite na stran, tako da ne padejo.
- ▶ Premestite slepe čepce na zgornji strani vrat na nasprotno stran.



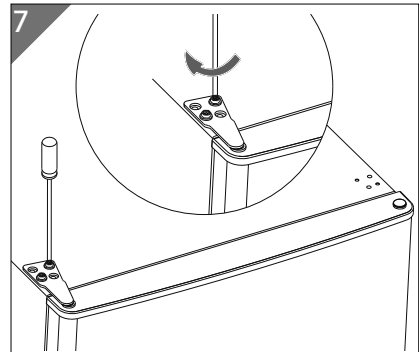
- ▶ Nagnite hladilnik nazaj (za največ 45°) in ga previdno pristonite, npr. na rob stola, da lahko premestite spodnji tečaj **4**.
- ▶ Odstranite stojno nogo s tečaja s križnim izvijačem in nastavljivo nogo **5** z leve strani naprave ročno ali z inbus ključem številka 10 (sl. 4).
- ▶ Na levi strani odvijte vijak iz stranskega ohišja in ga vstavite na nasprotno stran.
- ▶ Odvijte oba nosilna vijaka spodnjega tečaja **4** in ga odstranite. Uporabite ključ številka 8 ali križni izvijač.



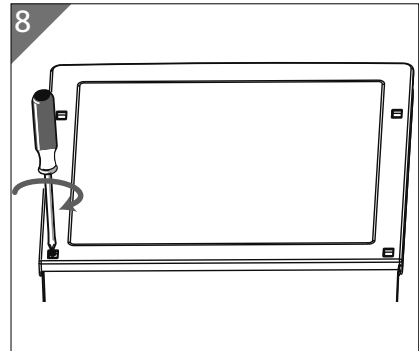
- ▶ Prestavite sornik v izvrtino na nasprotni strani plošče z odprtini, kot je prikazano na sliki 5. Ploščo z odprtinami spodnjega tečaja obrnite tako, da se izvrtine na plošči z luknjami ujemajo z izvrtinami na napravi, in privijte tečaj z dvema pritrdilnima vijakoma na nasprotno stran naprave (sl. 6). Za rahljanje in privijanje matice uporabite ključ številka 10 ter ploščati izvijač.
- ▶ Namestite stojno nogo/nastavljivo nogo **5** (sl. 6).
- ▶ Napravo postavite pokonci. Napravo naravnajte vodoravno. V ta namen po potrebi uporabite vodno tehtnico.
- ▶ Nato vrata naprave natakните na spodnji tečaj in pri tem pazite, da je sornik tečaja nameščen v zatiču tečaja vrat.



- ▶ Pri zaprtih vratih naprave vstavite zgornji tečaj **1** s sornikom v zgornji zatič vrat (sl. 7).
- ▶ Sedaj zgornji tečaj **1** čvrsto privijte s tremi pritrdilnimi vijaki.



- ▶ Ponovno namestite pokrov naprave **10** tako, da se ob straneh za vrata zaskoči.
- ▶ Ponovno privijte štiri vijake zadaj na pokrovu naprave **10** s križnim izvijačem (sl. 8)
- ▶ Znova namestite pokrivne kapice za vijake.



Ročaj na vratih je zamenjan.



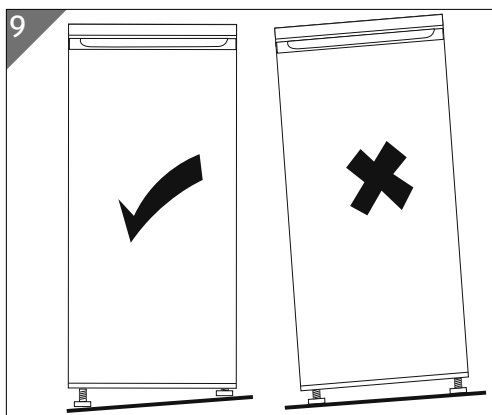
Upoštevajte naslednje: Tesnilo vrat se po nekaj urah prilagodi novemu naslonu za vrata.



Če se naprava med prevozom ali zamenjavo naslona za vrata nagne za več kot 40°, počakajte 30 minut, preden jo priklopite na električno omrežje in vklopite, da se lahko krogotok hladilnega sredstva umiri.

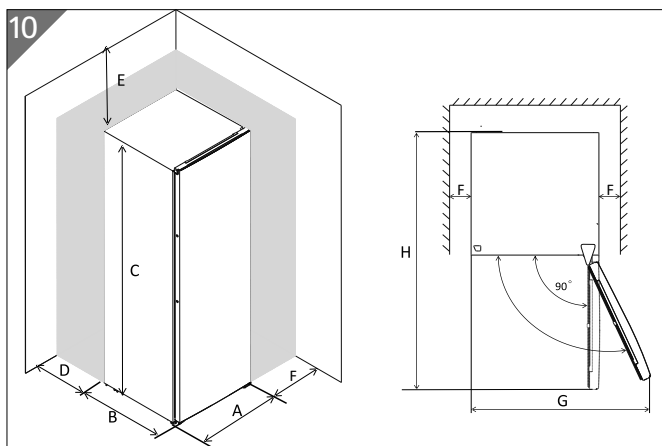
Postavitev naprave

- ▶ Napravo postavite na primerno mesto (glejte tudi poglavje »Mesto postavitve« na strani 51).



- ▶ Napravo vodoravno izravnajte, neravnine tal pa izravnajte z ustreznim privijanjem nastavljivih nog **5** (glejte **sl. 9**).
- ▶ Hladilnik izravnajte z vodno tehtnico.

Da boste lahko vrata naprave do konca odprli, morajo biti na voljo prostor z merami, navedenimi na **sl. 10**.


**Dimenzije prostora
(sl. 11)**

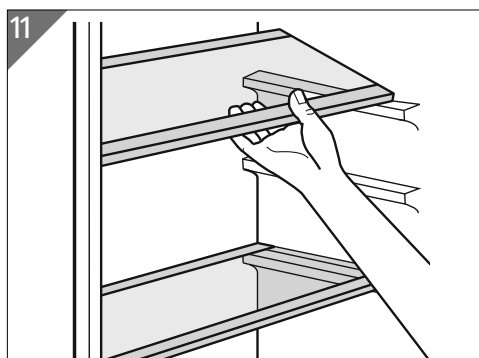
A	480 mm
B	450 mm
C	850 mm
D	min. 50 mm
E	min. 50 mm
F	min. 50 mm
G	960 mm
H	930 mm

Nameščanje/odstranitev opreme

Vstavljanje/izvlečenje predalov za zelenjavo

- ▶ Če želite iz naprave vzeti predal za zelenjavo **6**, povsem odprite vrata.
- ▶ Predal za zelenjavo **6** z obema rokama izvlecite iz naprave in ga **6** rahlo nagnjenega povlecite navzgor iz hladilnega predela.
- ▶ Če želite predal za zelenjavo **6** vstaviti, ga rahlo nagnjenega navzdol potisnite v napravo.

Izvlečenje steklenih polic/steklenih pokrovov



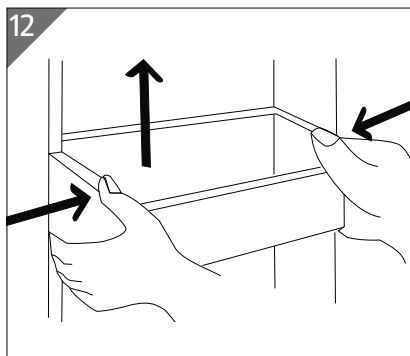
- ▶ Da izvlečete steklene police **8** /stekleni pokrov, **7** povsem odprite vrata.

- ▶ Privzdignite steklene police **8** /stekleni pokrov **7** z obema rokama in polico/stekleni pokrov povlecite iz hladilnega predela (glejte **sl. 11**).

Vstavljanje steklenih polic/steklenih pokrovov

- ▶ Steklene police **8** /stekleni pokrov **7** vstavite od spredaj v zareze sten hladilnika.

Izvlačenje/vstavljanje predalov na vratih



- ▶ Da predal na vratih **2** izvlečete, ga privzdignite (glejte **sl. 12**)
- ▶ Če želite vstaviti predal na vratih, ga potiskajte od zgoraj navzdol v vodilo predala na vratih, dokler se ne zaskoči.

Odlagalna površina za jajca

- ▶ Odlagalno površino za jajca namestite v zgornji predal na vratih **2**.

Upravljanje naprave

- ▶ Napravo priklopite v električno vtičnico z zaščitnim kontaktom. Napetost električnega omrežja na kraju uporabe mora biti skladna s tehničnimi podatki naprave.



Slišni zvoki, kot je pokanje, nastanejo zaradi raztezanja in krčenja sestavnih delov, kar je posledica temperaturnih sprememb.

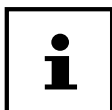
Uravnavanje temperature

Nastavitev regulatorja temperature **9** v izbrani kot določi samodejno uravnavanje temperature v hladilnem predelu.

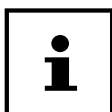
Na voljo je 8 nastavitev kota regulatorja temperature **9**:

- 0** Naprava je izklopljena
- 1** Najvišja temperatura hladilnega dela (najtopleje)
- od **2 do 6** Vmesne nastavitve.
- 7** Najnižja temperatura hladilnega dela (najhladneje)

- ▶ Za izklop elektrike prestavite regulator temperature **9** v položaj **0** in izvlecite električni vtič iz vtičnice.



Na notranje temperature lahko vplivajo dejavniki, kot so mesto postavitve, temperatura okolice in pogostost odpiranja vrat. Upoštevajte te dejavnike pri nastavljanju regulatorja temperature.



Najvišjo stopnjo hlajenja na regulatorju temperature **9** uporabite samo za kratek čas v primeru visokih zunanjih temperatur ali polnjenja hladilnika s pijačami, ki jih je treba hitro ohladiti. Ko dosežete zeleno notranjo temperaturo, morate regulator temperature znova nastaviti na nižjo stopnjo, sicer lahko temperature v notranjosti padejo pod 0 °C in morda poškodujejo hlajena živila ali pijače.

Po prvem vklopu naprava potrebuje približno 2 uri, pri nastavitvi na položaju **3-4**, da se na spodnji polici v hladilnem predelu ohladi na 4 °C.

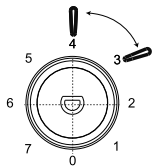
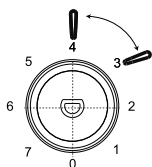
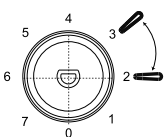
Optimiziranje porabe energije

Da dosežete najboljši učinek hlajenja in majhno porabo energije, upoštevajte naslednje:

- ▶ Naprave ne postavite v bližino vira toplote (grelnega telesa ali kuhinjskega štedilnika itd.).
- ▶ Napravo postavite v ne preveč topel in suh, ter dobro prezračen prostor, kjer ni prahu.
- ▶ Okoli hladilne naprave zagotovite neovirano kroženje zraka.
- ▶ Med delovanjem pustite police **8** v napravi, saj je takrat poraba energije najmanjša.
- ▶ Če so vrata odprta dlje časa, lahko to povzroči znatno povišanje temperature v predelih naprave. Pri zlaganju v napravo in jemanju iz nje odprite vrata le za kratek čas. Če je čas odpiranja vrat krajši, uide manj mraza in naprava zato potrebuje manj energije.
- ▶ Izberite takšno nastavitvev temperature, ki ustreza napolnjenosti naprave.
- ▶ Pazite, da tesnila vrat niso poškodovana in da se vrata pravilno zapirajo.

- ▶ Če boste hladilnik dlje časa pustili prazen, napravo izklopite. Napravo odtajajte, očistite in pustite, da se posuši. Vrata pustite odprta, da preprečite nastajanje plesni v napravi.
- ▶ Če se v zamrzovalnem predalu nabere sloj ledu, napravo odtajajte. Debel sloj ledu zmanjša prenos mraza, zato se poveča poraba energije.

Priporočena nastavitve temperature

Temperatura okolice	Nastavitve temperature
Poletje (28–38 °C)	 Nastavitev 3–4
Običajno (22–28 °C)	 Nastavitev 3–4
Zima (16–22 °C)	 Nastavitev 2–3



Vplivi na shranjevanje živil

Pri priporočenih nastavitvah znaša idealni čas shranjevanja v hladilniku največ 3 dni.

Idealni čas shranjevanja se lahko pri drugačnih nastavitvah skrajša.

Idealni čas shranjevanja je odvisen od živila. Pazite na čase shranjevanja, ki jih priporočajo proizvajalci živil.

Izklop naprave

- ▶ Za izklop elektrike prestavite regulator temperature **9** v položaj **0** in izvlecite električni vtič iz vtičnice.
- ▶ Preden znova vklopite napravo, počakajte približno deset minut.

Shranjevanje živil v hladilnem predelu

OBVESTILO!

Možnost nastanka materialne škode!

Možne poškodbe tesnila vrat

- **Občutljive površine:** Plastični deli in tesnilo na vratih ne smejo priti v stik z oljem ter maščobo, saj lahko postanejo porozni in krhki.

- ▶ Idealna temperatura je 4 °C na spodnji polici v hladilnem predelu. Ko je ta temperatura dosežena, lahko v napravo zložite sveža živila. Upoštevajte »Priporočena nastavitve temperature« na strani 68.

Da se izognete kontaminaciji (onesnaženju) živil, upoštevajte naslednja navodila:

- ▶ Če so vrata odprta dlje časa, lahko to povzroči znatno povišanje temperature v predelih naprave.
- ▶ Redno čistite površine, ki lahko pridejo v stik z živili in dostopnimi odtočnimi sistemi.
- ▶ Surovo meso in ribe v napravi hranite v ustreznih posodah, da ne pridejo v stik z drugimi živili ali da na druga živila ne kaplja tekočina z njih.
- ▶ Živila hranite na krožnikih ali v ustreznih posodah.
- ▶ Živila enakomerno porazdelite po notranjosti naprave. Upoštevajte, da se živila ne smejo dotikati zadnje stene hladilnega predela, saj se lahko na živilih pojavi zmrzal, srež ali vlaga.
- ▶ V hladilni predel ne postavljajte vročih ali toplih živil. Pustite, da se živila/jedi popolnoma ohladijo, da se poraba energije ne poveča in se preprečijo poškodbe naprave.
- ▶ Živila, ki se zlahka navzamejo drugih vonjav, kot na primer maslo, mleko ali skuta, in živila, ki imajo intenziven vonj, na primer ribe, dimljene jedi ali sir, dobro zapakirajte oziroma jih hranite v tesno zaprtih posodah.
- ▶ Živila glede na njihovo vrsto in občutljivost shranjujte v ustrezna hladilna območja (glejte »Shranjevanje živil v hladilnih predelih« na strani 59).

- ▶ Shranjevanje zelenjave z visoko vsebnostjo vode povzroča kondenzacijo vodne pare nad posodami z zelenjavo. Vendar pa to ne vpliva na pravilno delovanje hladilnega predela.
- ▶ Preden zelenjavo položite v hladilni predel, jo dobro osušite. Zelenjava z višjo vsebnostjo vode (npr. listnata zelenjava, kumare) ima krajši čas shranjevanja.

Čiščenje naprave



OPOZORILO!

Nevarnost električnega udara!

Zaradi delov naprave, ki prevajajo električno napetost, obstaja nevarnost električnega udara.

- Pred začetkom čiščenja obvezno izvlecite električni vtič iz električne vtičnice (nikoli ne vlecite za kabel, temveč za vtič). Če ne dosežete električnega vtiča, je treba izklopiti ustrezno varovalko v hišni električni napeljavi.



NEVARNOST!

NEVARNOST EKSPLOZIJE in POŽARA!

Nastajanje plinov lahko povzroči eksplozije.

- Za čiščenje naprave ali delov naprave ne uporabljajte vnetljivih tekočin.
- Ne uporabljajte razpršil za odtajanje. Zaradi njih lahko nastajajo eksplozivni plini.

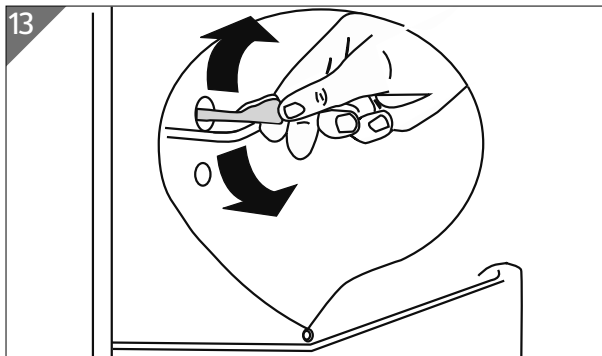
OBVESTILO!

Možnost nastanka materialne škode!

Nevarnost poškodb naprave zaradi nepravilnega ravnanja z občutljivimi površinami naprave.

- Občutljive površine: Plastični deli in tesnilo na vratih ne smejo priti v stik z oljem ter maščobo, saj lahko tesnilo na vratih postane porozno in krhko.

- Nikakor ne uporabljajte ostrih, smirkovih ali zrnatih čistil oziroma čistil, ki vsebujejo ocatno kislino, sodo ali topila. Omenjena sredstva lahko poškodujejo površine naprave.
- Za hitrejše odtajanje ne uporabljajte nobenih drugih mehanskih naprav ali umetnih pripomočkov, na primer električnih grelnikov, pihalnikov vročega zraka, sušilnikov za lase ali koničastih ali trdih predmetov. Toplotna izolacija in notranjost naprave sta občutljivi na praske ter vročino in se lahko stopita.
 - ▶ Izpraznite hladilni predel.
 - ▶ Regulator temperature **9** prestavite v položaj **0** in izvlecite električni vtič.
 - ▶ Odstranite steklene police **8** /stekleni pokrov **7** in predal za zelenjavo **6** iz hladilnega predela.
 - ▶ Hladilni predel očistite z blagim čistilom (npr. detergentom za pomivanje posode) in pustite, da se temeljito posuši.
 - ▶ Skrbno splaknite in posušite vse dele opreme.
 - ▶ Z blagim čistilnim sredstvom očistite vse površine naprave, razen tesnila na vratih. Po potrebi lahko površino naprave obdelate s silikonskim voskom.
 - ▶ Tesnilo na vratih očistite s čisto vodo, ga obrišite in počakajte, da se posuši.



- ▶ Očistite tudi odtočni žleb za kondenzirano vodo na zadnji steni hladilnega predela, npr. z vatirano palčko (glejte **sl. 13**).

Pri odtajanju teče kondenzirana voda v posodo za zbiranje kondenzirane vode na hrbtni strani naprave in tam samodejno izhlapi.

- ▶ Električni vtič znova priklopite v električno vtičnico.
- ▶ Ko naprava doseže delovno temperaturo, jo lahko znova napolnite z živili.

Zamenjajte žarnico notranje osvetlitve

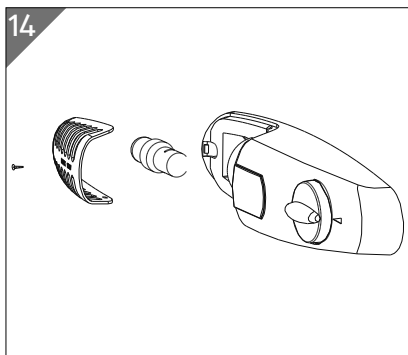


OPOZORILO!

Nevarnost električnega udara!

Zaradi delov naprave, ki prevajajo električno napetost, obstaja nevarnost električnega udara.

- Pred zamenjavo žarnice hladilnik izklopite iz električnega omrežja, tako da izvlečete omrežni vtič.



Uporabljajte samo žarnice z močjo nazivne napetosti 220–240 V, moč največ 10 W, navoj E14.

Osvetljava ni primerna za osvetlitev prostora.

- ▶ Nastavite regulator temperature **1** v položaj **0**. Naprava se izklopi.
- ▶ Izvlecite električni vtič.
- ▶ Odvijte vijak na pokrovu žarnice s križnim izvijačem. Previdno upognite pokrov navzven z majhnim ploščatim izvijačem in ga snemite (glejte **sl. 14**).
- ▶ Zamenjajte okvarjeno žarnico (glejte tehnične podatke).
- ▶ Namestite pokrov žarnice in ga pritrdite z vijaki.

Prevoz

- ▶ Električni vtič izvlecite iz omrežne vtičnice z zaščitnim kontaktom.
- ▶ Iz hladilnega predela odstranite vse predmete in police.
- ▶ Privijte nastavljive noge **5**.
- ▶ Vrata zalepite z lepilnim trakom.

- ▶ Napravo po možnosti vedno prevažajte v navpičnem položaju. Če se naprava med prevozom nagne za več kot 40°, počakajte 3–4 ure, preden jo priklopite na električno omrežje in vklopite, da se lahko tokokrog hladilnega sredstva po prevozu umiri.

Odpravljanje težav

Med delovanjem naprave se lahko pojavijo motnje. V naslednji razpredelnici preverite, ali lahko težavo odpravite sami. Vsakršna druga popravila so nedopustna in zaradi njih garancija preneha veljati.



OPOZORILO!

Nevarnost električnega udara!

Zaradi delov pod napetostjo obstaja nevarnost električnega udara.

- V nobenem primeru ne poskušajte sami odpirati in/ali popravljati delov naprave.
- Če pride do okvare, se obrnite na servisno službo ali drugo primerno strokovno servisno delavnico.

Težava	Vzrok	Rešitev
Naprava ne deluje.	Prekinitev v električnem tokokrogu.	<ul style="list-style-type: none"> ▶ Preverite, ali je električni vtič priklopljen v vtičnico. ▶ Preverite, ali je morda priključni kabel poškodovan.
Temperatura ni dovolj nizka.	Vrat ni mogoče zapreti dovolj tesno ali jih odpirate prepogosto.	<ul style="list-style-type: none"> ▶ Živila za hlajenje razporedite tako, da ne ovirajo zapiranja vrat. ▶ Vrata odpirajte za krajši čas. ▶ Preverite tesnjenje vrat.
Temperatura ni dovolj nizka.	Naprava je na neposredni sončni svetlobi ali v bližini vira toplote.	<ul style="list-style-type: none"> ▶ Napravo prestavite na drugo mesto. ▶ Nastavite napravo na višjo stopnjo hlajenja.

Težava	Vzrok	Rešitev
Naprava deluje preglasno ali se trese.	Naprava ni pravilno izravnana.	▶ Poravnajte napravo.
Regulator temperature (1) ne deluje.	Okvara tipala temperature.	▶ Obrnite se na servisno službo.

Daljše obdobje neuporabe

Če naprave dlje časa ne boste uporabljali, za varno shranjevanje in zaščito naprave storite naslednje:

- ▶ Najprej prestavite regulator temperature **9** v položaj **0** in nato izvlecite električni vtič iz električne vtičnice.
- ▶ Izpraznite napravo.
- ▶ Očistite hladilni predel in počakajte, da se posuši.
- ▶ Vse dele opreme skrbno očistite.
- ▶ Vrata pustite odprta, da preprečite nastajanje neprijetnih vonjav in plesni.



NEVARNOST!

Nevarnost zadušitve! Nevarnost telesnih poškodb!

Da preprečite nevarnosti za otroke, storite pred odlaganjem med odpadke naslednje:

- Odstranite vrata in tesnila ali zalepite vrata z lepilnim trakom.
- Pustite steklene police **8**/stekleni pokrov **7** v napravi, tako da nihče, npr. otroci, ne bo mogel splezati v napravo.

Embalaža

Naprava je zaradi zaščite pred poškodbami med prevozom zapakirana v embalažo. Embalaža je izdelana iz surovin, ki jih je mogoče znova uporabiti ali reciklirati.



Naprava

Odpadnih naprav ni dovoljeno odlagati med običajne gospodinjske odpadke.

Skladno z Direktivo 2012/19/EU morate napravo ob koncu njene življenjske dobe oddati na ustreznem zbirnem mestu.

Pri tem se snovi, uporabljene v napravi, odpeljejo v reciklažo in se preprečijo škodljivi vplivi na okolje.

Odpadno napravo oddajte na zbirnem mestu za električne odpadke ali reciklažnem centru.

Dodatne informacije lahko dobite pri lokalnem podjetju za zbiranje odpadkov ali komunalni upravi.

- ▶ Pri odlaganju med odpadke upoštevajte, da naprava/izolacija vsebuje ciklopentan (gorljiv izolacijski ekspanzijski plin).
- ▶ Poskrbeti je treba za strokovno odstranitev naprave/izolacije.

Tehnični podatki

Nazivna napetost:	220–240 V~
Nazivna frekvenca:	50 Hz
Nazivni tok:	0,55 A
Hladilno sredstvo:	R-600a
Količina hladilnega sredstva:	23 g
Izolacijski plin:	ciklopentan
Masa:	približno 21 kg
Zaščitni razred	I

Podatkovni list izdelka

Ime ali blagovna znamka dobavitelja:	Nordfrost®		
Naslov dobavitelja:	MEDION AG Am Zehnhof 77 45307 Essen Nemčija		
Oznaka modela:	MD 37443		
Vrsta hladilne naprave:			
Naprava z zmanjšano hrupnostjo:	ne	Konstrukcija:	prosto stoječa naprava
Vitrina za vino:	ne	Druga hladilna naprava:	da

Splošni parametri izdelka:				
Parameter		Vrednost	Parameter	Vrednost
Skupne mere (v mm)	Višina	850	Skupna prostornina notranjosti (v dm ³ ali l)	88
	Širina	480		
	Globina	450		
EEI		100	Razred energijske učinkovitosti	E
Emisije akustičnega hrupa (dB(A) re 1 pW)		39	Razred emisij akustičnega hrupa	C
Letna poraba energije (v kWh/a)*		85	Klimatski razred:	N,ST
Minimalna temperatura okolja (v °C), za katero je hladilna naprava primerna		16	Maksimalna temperatura okolja (v °C), za katero je hladilna naprava primerna	38
Zimski preklop:		ne		

* Na osnovi rezultatov preizkusa normativov porabe energije v 24 urah v kWh/leto. Dejanska poraba je odvisna od uporabe in mesta postavitve naprave.

Parametri predalov:					
Vrsta predala		Parametri in vrednosti predalov			
		Prostornina predala (v dm ³ ali l)	Priporočena nastavitvev temperature za optimalno shranjevanje živil (v °C)	Zmogljivost zamrzovanja (v kg/24 h)	Vrsta odmrzovanja A/M**
Predal za shranjevanje svežih živil:	da	88	+4	–	M

** Samodejno odmrzovanje = A, ročno odmrzovanje = M

Parametri svetlobnega vira:	
Vrsta svetlobnega vira	Nazivna napetost 220–240 V, moč najv. 10 W, navoj E14. Največje dovoljene mere žarnice: premer 26 mm, dolžina 55 mm
Razred energijske učinkovitosti	– (< 60 lm)
Minimalno trajanje proizvajalčeve garancije:	36 mesecev od datuma nakupa
Dodatne informacije:	Če želite prenesti celoten podatkovni list izdelka, odčitajte kodo QR na energijski nalepki.

Informacije o skladnosti za EU



Družba MEDION GmbH izjavlja, da je izdelek skladen z naslednjimi zahtevami Evropske unije:

- Direktiva 2014/30/EU o elektromagnetni združljivosti,
- Direktiva 2014/35/EU o nizkonapetostnih napravah,
- Direktiva 2009/125/ES o okoljsko primerni zasnovi izdelkov,
- Direktiva o omejevanju uporabe nekaterih nevarnih snovi v električni in elektronski opremi (RoHS) 2011/65/EU.

Nadomestni deli

Če želite naknadno naročiti nadomestne dele, obiščite našo trgovino MEDIONServiceshop na naslovu <https://www.medion.com/medionserviceshop>.

Tam boste našli vse ustrezne nadomestne dele za svoj izdelek.

Vse razpoložljive nadomestne dele je mogoče kupiti 7 let, tesnila pa 10 let.

Informacije o servisu

Če naprava ne deluje, kot bi želeli in pričakovali, se najprej obrnite na službo za pomoč strankam. Stik z nami lahko vzpostavite na različne načine:

- Uporabite lahko tudi obrazec za stik z nami, ki je na voljo na spletni strani www.medion.com/contact.
- Seveda nam je naša skupina za pomoč strankam na voljo tudi na naši telefonski številki ali po pošti.

Delovni čas	Poprodajna podpora
Pon.–pet.: 08.00–18.00	① 01 - 600 18 70
Naslov servisa	
MEDION AG c/o Unistar LC d.o.o., Servis Litostrojska cesta 56 1000 Ljubljana Slovenija	



Ta in številna druga navodila za uporabo so vam vedno na voljo za prenos na spletni strani www.medionservice.com.

Prav tako lahko optično preberete prikazano QR-kodo in navodila za uporabo prenesete s storitvenega portala v svojo mobilno napravo.

Izjava o varstvu podatkov

Spoštovana stranka!

Sporočamo Vam, da mi, podjetje MEDION AG, Am Zehnhof 77, D-45307 Essen kot odgovorna oseba obdelujemo vaše osebne podatke.

Pri zadevah v zvezi z zaščito podatkov nas podpira naš pooblaščenec za zaščito podatkov, ki je dosegljiv na naslovu MEDION AG, Datenschutz, Am Zehnhof 77, D-45307 Essen; datenschutz@medion.com. Vaše podatke obdelujemo v namen opravljanja garancije in z njo povezanih procesov (npr. popravil), pri obdelavi Vaših podatkov pa se opiramo na kupno pogodbo, ki je sklenjena z nami.

Za opravljanje garancije in z njo povezanih procesov (npr. popravil) bomo Vaše podatke posredovali našemu pooblaščenemu ponudniku servisnih storitev. Vaše osebne podatke praviloma hranimo za obdobje treh let, da bi izpolnili Vaše zakonite garancijske pravice.

V zvezi z nami imate pravico do obveščeniosti o zadevnih osebnih podatkih ter do popravkov, izbrisa, omejitve obdelave, ugovora zoper obdelavo ter do prenosljivosti podatkov.

Pri pravici do obveščanja in brisanja veljajo omejitve po 34. in 35. členu posebnih določil skladno z nemškim zveznim zakonom o varstvu osebnih podatkov (BDSG) (23. člen Splošne uredbe o varstvu podatkov (GDPR)). Poleg tega imate pravico do pritožbe pri pristojnem organu za nadzor varstva osebnih podatkov (77. člen GDPR v povezavi z 19. členom posebnih določil skladno z nemškim zveznim zakonom o varstvu osebnih podatkov BDSG). Za podjetje MEDION AG je ta organ deželni pooblaščenec za varstvo podatkov in informacijsko svobodo – Landesbeauftragte für Datenschutz und Informationsfreiheit Nordrhein Westfalen, Postfach 200444, 40212 Düsseldorf, www.lidi.nrw.de.

Obdelava vaših podatkov je nujna za opravljanje garancije; brez posredovanja zahtevanih podatkov garancija ni mogoča.

Kolofon

Copyright © 2023

Datum: 06. 01 2023

Vse pravice pridržane.

Ta navodila za uporabo so avtorsko zaščitena.

Razmnoževanje v mehanski, elektronski ali kakršnikoli drugi obliki brez pisnega dovoljenja proizvajalca je prepovedano.

Lastnik avtorskih pravic je podjetje:

MEDION AG

Am Zehnthof 77

45307 Essen

Nemčija

Upoštevajte, da zgoraj navedeni naslov ni naslov za vračilo izdelkov. Najprej se vedno obrnite na službo za pomoč strankam.



Származási hely: Kína

Gyártó| Distributer:

MEDION AG
AM ZEHNTHOF 77
45307 ESSEN
NÉMETORSZÁG/NEMČIJA

**ÜGYFÉLSZOLGÁLAT
POPRODAJNA PODPORA**

825448

HU 06-1-848-0676 **SI 01/60 01 870**

Cena medkrajevnih
telefonskih pogovorov
www.medion.com/si

www.medion.com/hu

A FOGYASZTÁSI CIKK TÍPUSA / IZDELEK:
MD 37443 07/2023

3
**ÉV JÓTÁLLÁS
LETA GARANCIJE**