

# WORKZONE®

43-teilig



x 16



x 8



x 4



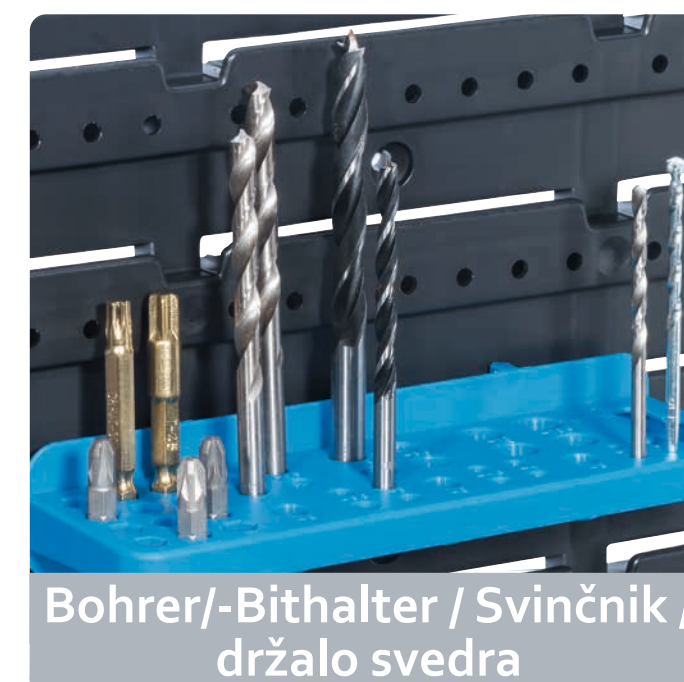
Haken / Kljuka 30/40 mm



Universalwerkzeughalter /  
Univerzalno držalo za orodje



Gabelschlüsselhalter /  
Držalo za odprte ključe



Bohrer-/Bithalter / Svinčnik /  
držalo svedra

DE SE

### Inhalt / Vsebina

2x Wandelemente / Stenski elementi 450 mm x 540 mm x 18 mm

16x Gr. 1 /  
Dimenzije. 1

102 mm x 100 mm x 60 mm  
80 mm x 70 mm x 45 mm

8x Gr. 2 /  
Dimenzije. 2

102 mm x 160 mm x 75 mm  
68 mm x 135 mm x 60 mm

4x Gr. 3 /  
Dimenzije. 3

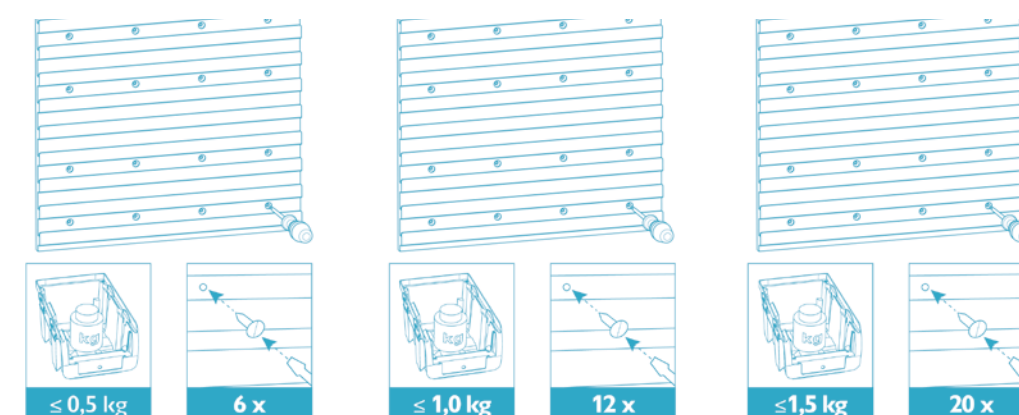
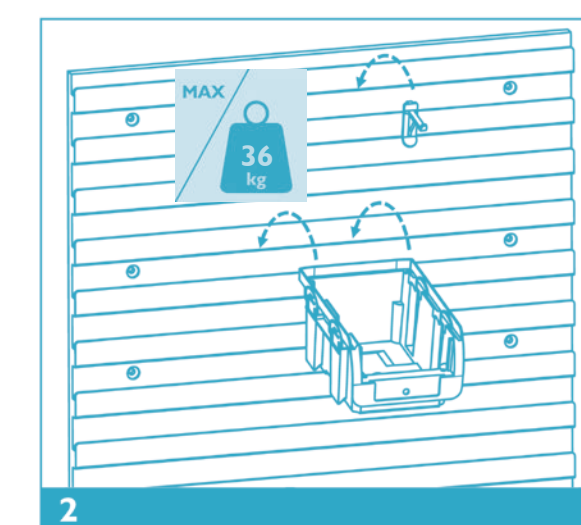
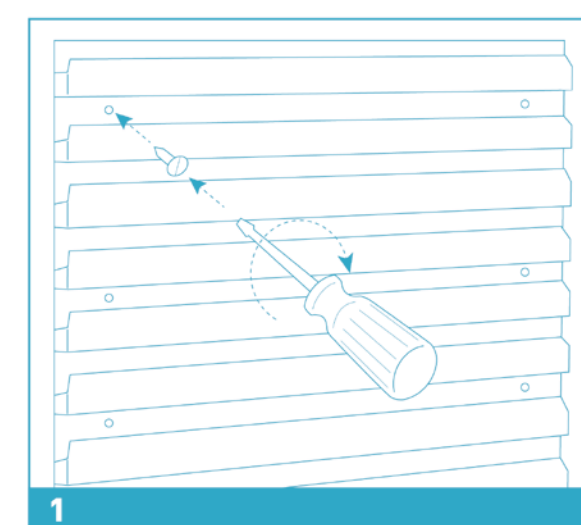
102 mm x 215 mm x 75 mm  
68 mm x 190 mm x 60 mm

1x Gabelschlüsselhalter / Držalo za ključe  
z odprtim koncem

1x Bohrer-/Bithalter / Svinčnik / držalo svedra  
1x Universalwerkzeughalter / Univerzalno držalo  
za orodje

4x Haken 30 mm / Kljuka 30 mm  
6x Haken 40 mm / Kljuka 40 mm

### Aufbauanleitung / Navodila za sestavljanje



Schrauben und Dübel nicht im Lieferumfang enthalten! Lieferung ohne Werkzeug und Dekoration /  
Vijaki in zatiči niso vključeni v dobavo! Dostava brez orodja in dekoracije

12/2023

827363

4061464883697

27779

27779



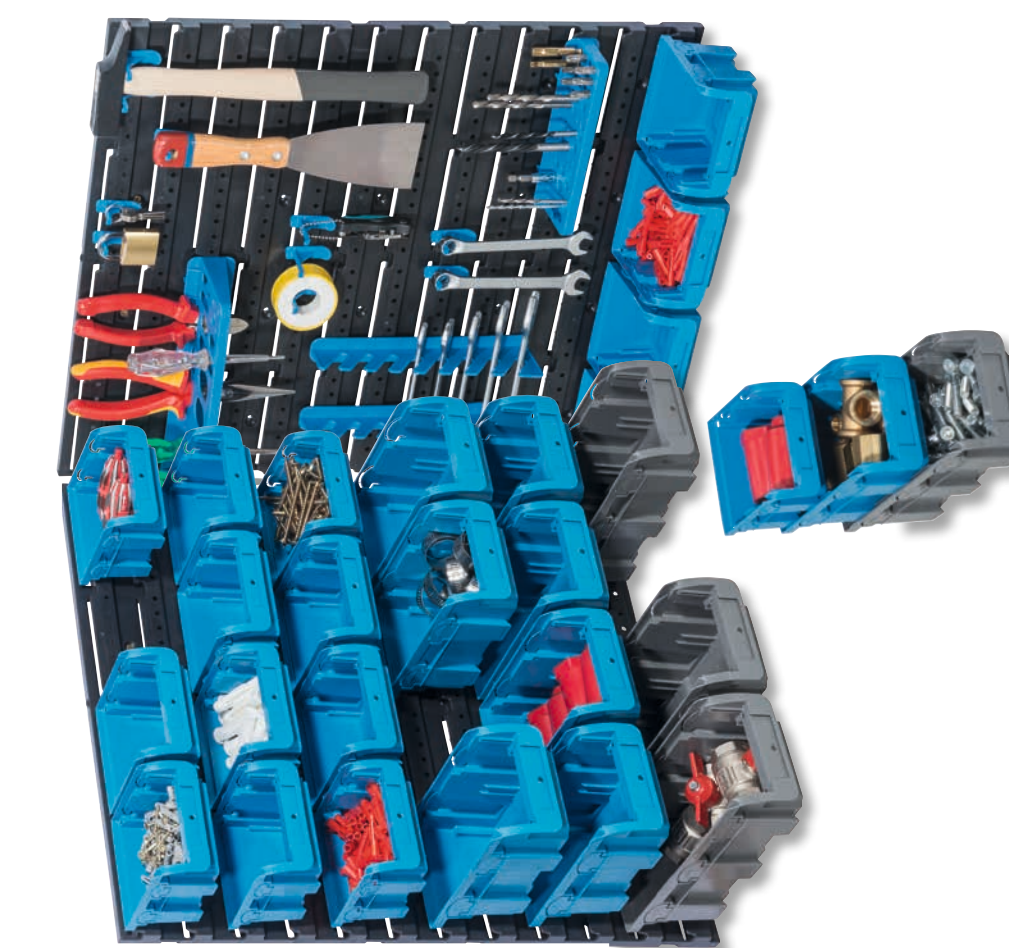
© VERTRIEBEN DURCH /  
© DISTRIBUTER:  
ALLIT AG KUNSTSTOFFTECHNIK,  
ROTLEY-MÜHLE,  
55545 BAD KREUZNACH, GERMANY



MIX  
Verpackung aus verantwortungsvoll  
hergestellten Quellen  
FSC® C1198797

WORKZONE®

43-teilig



ORDNUNGS- UND  
AUFBEWAHRUNGSSET  
STENA ZA SHRANJEVANJE  
IN ORODJE

# WORKZONE®

43-teilig



## ORDNUNGS- UND AUFBEWAHRUNGSSET

Alles strukturiert und geordnet in der Werkstatt  
Endlos erweiterbares Wandsystem



MIX  
Verpackung aus verantwortungsvoll  
hergestellten Quellen  
FSC® C1198797

WORKZONE®

43-teilig



ORDNUNGS- UND  
AUFBEWAHRUNGSSET  
STENA ZA SHRANJEVANJE  
IN ORODJE

27779