

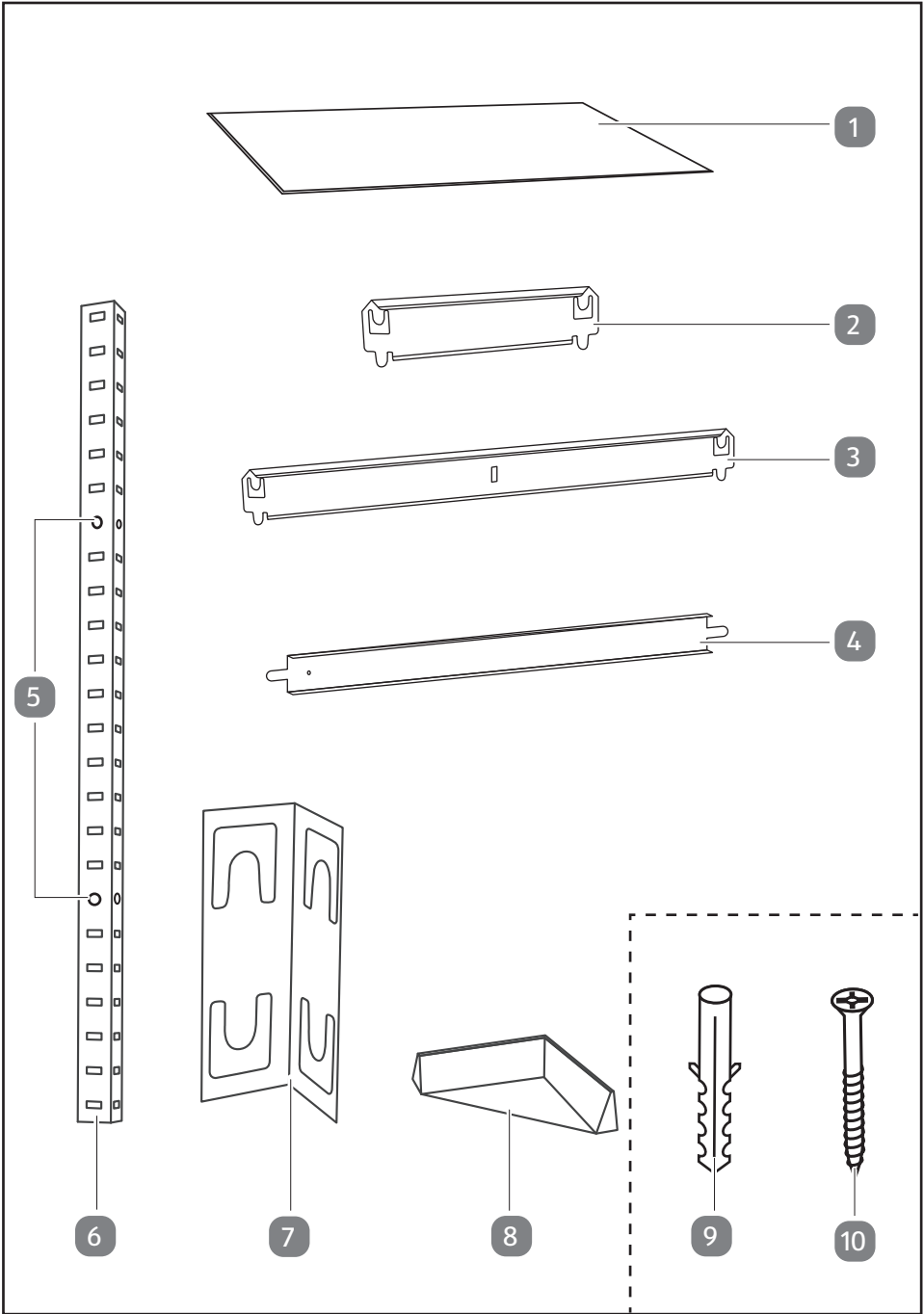


# Navodila za montažo

**WORKZONE®**

# POLICA ZA TEŽKE OBREMENITVE





## Vsebina kompleta

- 1 Polica, 5×
- 2 Prečna palica (436 mm), 10×
- 3 Vzdolžna palica (891 mm), 10×
- 4 Ojačitvena palica, 5×
- 5 Vdolbina
- 6 Nosilec, 8×
- 7 Povezovalnik, 4×
- 8 Zaščitni pokrov, 8×

## Priloženi povezovalni elementi

- 9 Vložek, 4×
- 10 Vijak, 4×

## Potrebno orodje, ki ni priloženo

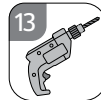
- 11 Križni izvijač



- 12 Kladivo



- 13 Vrtalnik



- 14 Svinčnik



# Kazalo

<b>Vsebina kompleta</b> .....	<b>3</b>
Priloženi povezovalni elementi .....	3
Potrebno orodje, ki ni priloženo .....	3
<b>Splošno</b> .....	<b>5</b>
Preberite navodila za montažo in jih shranite .....	5
Namenska uporaba .....	5
<b>Razlaga znakov</b> .....	<b>5</b>
<b>Varnost</b> .....	<b>6</b>
Razlaga napotkov .....	6
Splošni varnostni napotki .....	6
<b>Opis izdelka</b> .....	<b>8</b>
<b>Montaža</b> .....	<b>9</b>
Preverite izdelek in vsebino kompleta .....	9
Osnovno čiščenje .....	9
Napotki za montažo .....	9
Koraki montaže .....	9
<b>Čiščenje in vzdrževanje</b> .....	<b>15</b>
Čiščenje .....	15
Vzdrževanje in nega .....	15
Shranjevanje .....	16
<b>Tehnični podatki</b> .....	<b>16</b>
<b>Odlaganje med odpadke</b> .....	<b>16</b>
Odlaganje embalaže med odpadke .....	16
Odlaganje izdelka med odpadke .....	16

# Splošno

## Preberite navodila za montažo in jih shranite



Ta navodila za montažo so sestavni del polica za težke obremenitve (v nadaljevanju imenovane „izdelek“). Vključujejo pomembne informacije za uporabo in upravljanje izdelka.

Pred montažo in uporabo izdelka pozorno preberite navodila za montažo, zlasti razdelek z varnostnimi napotki. Zaradi neupoštevanja navodil za montažo lahko pride do hujših telesnih poškodb ali materialne škode izdelka.

Navodila za montažo temeljijo na standardih in pravilih, ki veljajo na ozemlju Evropske unije. V tujini prav tako upoštevajte direktive in zakonodajo, ki veljajo v dani državi uporabe.

Navodila za montažo shranite za poznejšo uporabo. Če boste izdelek predali tretji osebi, zagotovite, da ste izdelku priložili tudi ta navodila za montažo.

## Namenska uporaba

Izdelek smo zasnovali izključno kot polico za shranjevanje predmetov. Izdelek jedo-  
voljeno uporabljati izključno v zasebne namene in ni primeren za poslovno uporabo.

Izdelek lahko uporabljajte le na način, opisan v teh navodilih za montažo. Kakršna  
koli druga uporaba se šteje kot nenamenska in lahko povzroči materialno škodo ali  
celo telesne poškodbe. Izdelek ni otroška igrača.

Proizvajalec ali trgovec ne prevzema nobene odgovornosti za škodo, nastalo zaradi  
nenamske ali napačne uporabe.

## Razlaga znakov

V teh navodilih za montažo, na izdelku ali embalaži boste našli te simbole.



Preberite navodila za montažo.



Ta simbol ponazarja uporabne dodatne informacije za montažo.



175 kg

Največja dovoljena obremenitev police je 175 kg.



Za montažo sta potrebni 2 osebi.



Znak FSC® potrjuje, da les izvira iz gozdov z do 100 % trajnostnim gospodarjenjem.

## Varnost

### Razlaga napotkov

V teh navodilih za montažo boste našli te simbole in opozorilne besede.



Ta opozorilni simbol/beseda označuje nevarnost srednje stopnje, ki lahko, če se ji ne izognete, povzroči smrt ali hujše telesne poškodbe.



Ta opozorilni simbol/beseda označuje nevarnost nizke stopnje, ki lahko, če se ji ne izognete, povzroči manjše ali zmerne telesne poškodbe.



Ta opozorilna beseda opozarja pred morebitno materialno škodo.

### Splošni varnostni napotki



#### Nevarnost električnega udara!

Če pri vrtnanju v stene poškodujete električno napeljavo, lahko pride do električnega udara.

- Zagotovite, da za površino, kjer nameravate izvrtati izvrtino, ni nobenih kablov ali drugih napeljav.
- Upoštevajte varnostne napotke uporabljenega vrtalnika.
- Če niste prepričani o izvedbi, montažo prepustite strokovnjaku.

**POZOR!****Nevarnost zadužitve!**

Če se otroci igrajo z embalažo ali majhnimi deli, jih lahko pogoltnejo in se zadužijo ali poškodujejo.

- Embalažo in majhne dele hranite na varnem mestu, nedostopno otrokom.

**POZOR!****Nevarnost telesnih poškodb!**

Nestrokovno sestavljanje ali upravljanje izdelka lahko povzroči telesne poškodbe.

- Bodite pozorni na varno lego izdelka, da pri sestavi preprečite morebitne telesne poškodbe zaradi padca izdelka.
- Pri sestavljanju izdelka nosite zaščitne rokavice.
- Največja dovoljena obremenitev police je 175 kg. Izdelka ne preobremenjujte.
- Pazite na enakomerno porazdelitev bremena – izogibajte se prekomerni obremenitvi!
- Izdelek ni otroška igrača in otroci ne smejo plezati po izdelku.
- Pri sestavljanju uporabite orodje, navedeno v teh navodilih za montažo.
- Izdelka ne uporabljajte za pridržanje ali podpiranje.

**PREVIDNO!****Nevarnost stiska!**

Pri neprevidnem upravljanju si lahko pri sestavljanju stisnete prste.

- Pri sestavljanju bodite pozorni na svoje dlani in prste.
- Pri sestavljanju nosite zaščitne rokavice.

## NAPOTEK!

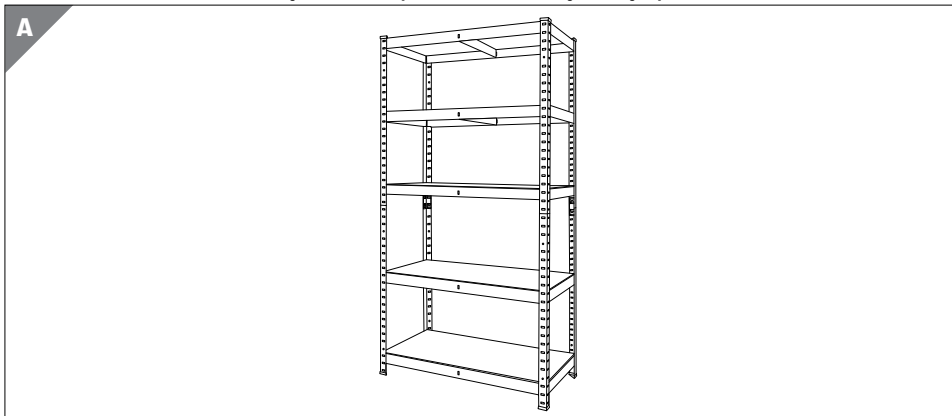
### Nevarnost poškodb!

Nenamensko upravljanje izdelka lahko privede do poškodb izdelka ali materialne škode.

- Izdelek lahko privijete le na trden zid. Priloženi montažni material je primeren za beton, les, opeko in celičasti beton. Pred sestavo se pozanimajte o primernem montažnem materialu za vašo steno in ga po potrebi zamenjajte.
- Pred vrtanjem obvezno preverite in upoštevajte podometne kable in napeljave.
- Največja dovoljena obremenitev police je 175 kg. Izdelka ne preobremenjujte.
- Izdelka ne uporabljajte več, če so se na sestavnih delih izdelka pojavile razpoke ali deformacije. Poškodovane sestavne dele zamenjajte samo z originalnimi nadomestnimi deli.
- Izdelka ne uporabljajte za pridržanje ali podpiranje.

## Opis izdelka

Izdelek smo zasnovali izključno kot polico za shranjevanje predmetov.





# Montaža

## Preverite izdelek in vsebino kompleta

### NAPOTEK!

### Nevarnost poškodb!

Če boste embalažo odprli nepazljivo z ostrim nožem ali drugim koničastim predmetom, lahko izdelek hitro poškodujete.

- Pri odpiranju bodite izjemno previdni.
  1. Posamezne dele izdelke vzemite iz embalaže.
  2. Preverite, ali ste prejeli vse dele (glejte poglavje „Vsebina kompleta“).
  3. Preverite, ali so posamezni deli izdelka morda poškodovani. V tem primeru izdelka ne montirajte in ga ne uporabljajte. Obrnite se na ponudnika jamstva, navedenega na garancijskem listu.

### Osnovno čiščenje

1. Odstranite embalažni material in vse zaščitne folije.
2. Pred prvo uporabo očistite vse dele izdelka, kot je opisano v poglavju „Čiščenje in vzdrževanje“.

### Napotki za montažo

- Izberite primerno mesto za postavitev izdelka.
- Bodite pozorni, da so vložki in vijaki primerni za vaš tip stene ter jih po potrebi zamenjajte. Priloženi pritrditveni material je primeren za beton, les, opeko in celičasti beton.
- Zagotovite, da na območju stene, kjer boste izdelek fiksirali, ni nobenih kablov ali drugih napeljav.

### Koraki montaže

Pri montaži izdelka si pomagajte s temi navodili in grafičnimi predstavitvami.

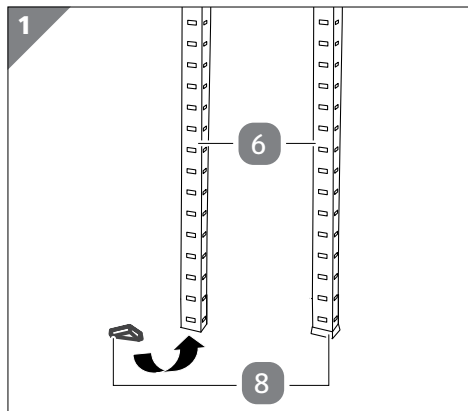


Na delih izdelka lahko med izdelavo nastanejo ostri robovi in zareze. Med montažo in pri uporabi previdno ravnejte z deli ter med montažo nosite zaščitne rokavice.

<b>1 Sestavljanje izdelka .....</b>	<b>10</b>
<b>2 Namestitev izdelka na steno .....</b>	<b>13</b>
<b>3 Vstavljanje police .....</b>	<b>15</b>

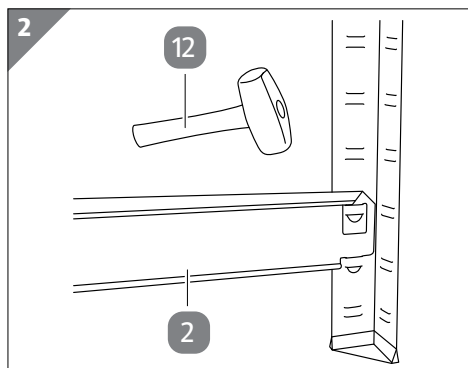
# 1 Sestavljanje izdelka

## Korak 1.1: Namestitev zaščitnega pokrova



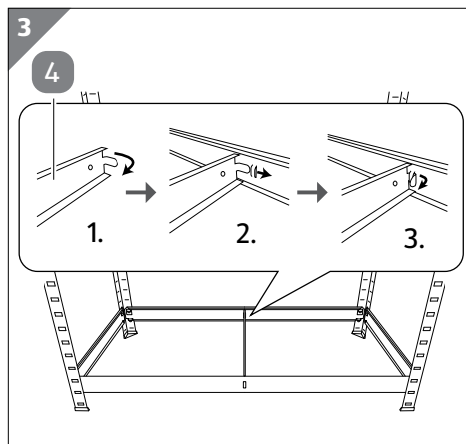
- Pritrdite zaščitni pokrov **8** na konec nosilca **6** (glejte **sl. 1**).  
Ta korak ponovite za vsak nosilec.

## Korak 1.2: Namestitev prečnih in vzdolžnih palic



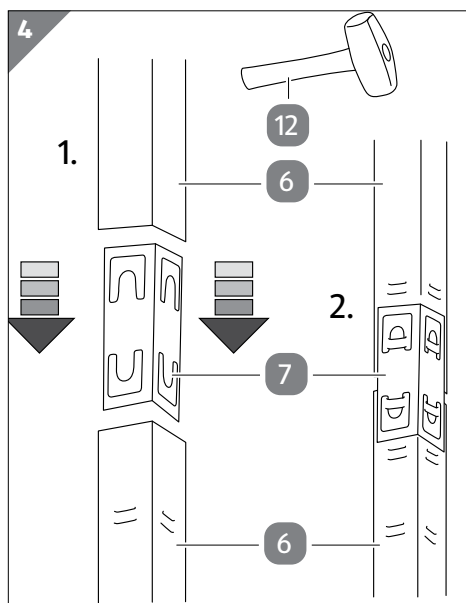
1. Spodnje palice pritrdite čim bližje tlom. Uporabite kladivo **12**, da prečne palice **2** vstavite v spodnje območje nosilcev **6** (glejte **sl. 2**).
2. Uporabite kladivo, da vzdolžne palice **3** vstavite v spodnje območje nosilcev.

### Korak 1.3: Vstavljanje ojačitvenih palic



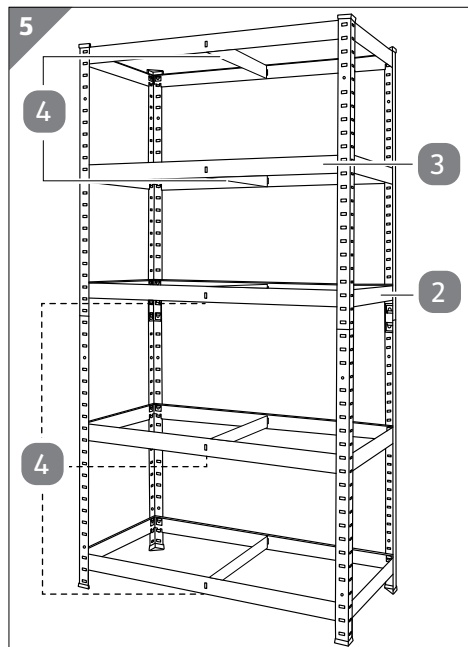
1. Z rokama upognite oba konca ojačitvene palice **4** pod pravim kotom (glejte 1. korak na **sl. 3**).
2. Udarite jo s kladivom **12** (glejte 2. korak na **sl. 3**).
3. Pritrdite ojačitveno palico tako, da konca upognite v smeri sredine palice (glejte 3. korak na **sl. 3**).

### Korak 1.4: Povezovanje nosilcev



1. S kladivom **12** vstavite povezovalnike **7** na spodnje nosilce **6** (glejte 1. korak na **sl. 4**).
2. Zgornje nosilce postavite na povezovalnike in udarite s kladivom, da jih vstavite (glejte 2. korak na **sl. 4**).

## Korak 1.5: Vstavljanje preostalih palic



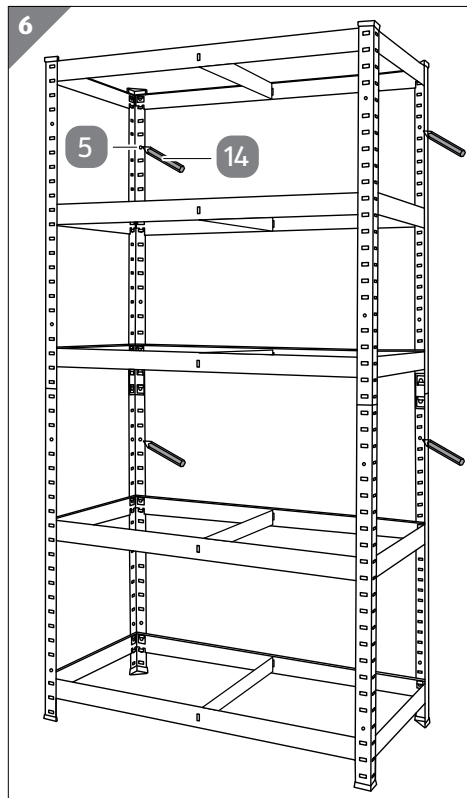
1. S kladivom **12** vstavite preostale prečne palice **2** in vzdolžne palice **3** na željeni višini (glejte **sl. 5**).
2. Nato vstavite ojačitvene palice **4**, kot je opisano v poglavju „Vstavljanje ojačitvenih palic“ (glejte **sl. 3**).

## 2 Namestitev izdelka na steno

### Korak 2.1: Označevanje izvrtin

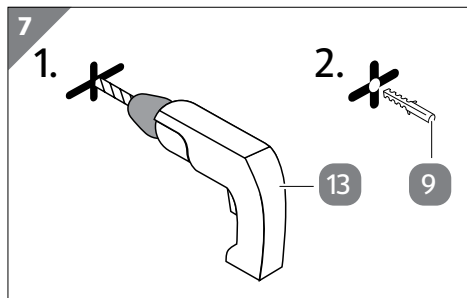


- Nevarnost padca! Priporočamo, da izdelek pritrdite na steno.
- Pazite, da ne zavrtate v plinsko, vodno ali električno napeljavo!



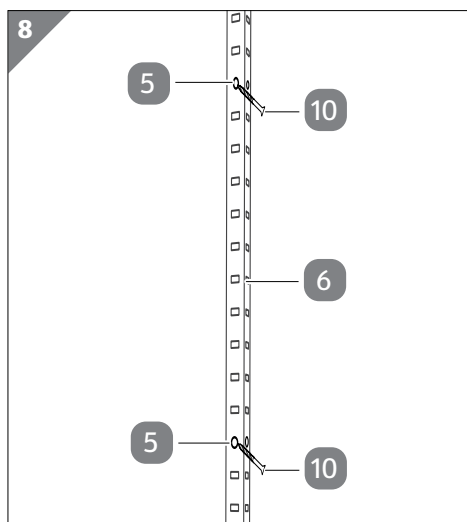
1. Dvignite montirani izdelek s pomočjo dodatne osebe in ga postavite ob steno na želeno mesto postavitve.
2. Na nosilcih **6** je več okroglih vdolbin **5**. Označite položaj zahtevanih izvrtin na steni s svinčnikom **14** (glejte **sl. 6**).

## Korak 2.2: Vrtanje izvrtin in vstavljanje vložkov



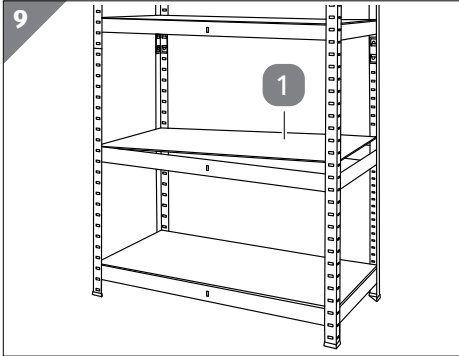
1. Z vrtalnikom **13** izvrtajte štiri izvrtine na označenih mestih (glejte 1. korak na **sl. 7**).
2. V vsako luknjo vstavite vložek **9** (glejte 2. korak na **sl. 7**).

## Korak 2.3: Pritrditev izdelka na steno



1. Vijake **10** vstavite v okrogle vdolbine **5** nosilca **6** (glejte **sl. 8**).
2. S križnim izvijačem **11** privijte vijake v vložke **9**.
3. Zategnite vijake.

### 3 Vstavljanje police



1. Vstavite police **1** (glejte **sl. 9**).
2. Preverite, ali so vsi deli med seboj povezani, in pred uporabo izdelka, ali je ta stabilen.

Ne presežite največje dovoljene obremenitve 175 kg na polico in bodite pozorni na enakomerno razporeditev obremenitve.

## Čiščenje in vzdrževanje

### NAPOTEK!

#### Nevarnost poškodb!

Nenamenska uporaba izdelka lahko privede do poškodb izdelka.

- Ne uporabljajte agresivnih čistilnih sredstev, krtač s kovinskimi ali najlonskimi ščetinami ter ostrih ali kovinskih čistilnih pripomočkov, kot so rezilo, trda zidarska lopatica in podobno. S temi predmeti namreč lahko poškodujete površino.
- Izdelka ne čistite s parnim čistilnikom. Izdelek ali posamezne dele lahko namreč poškodujete.
- Za čiščenje ne uporabljajte topil ali čistilnih sredstev z vsebnostjo kislin, jedkih snovi ali abrazivnih snovi.

#### Čiščenje

1. Nečistočo odstranite z rahlo navlaženo krpo in po potrebi z malce blagega čistila.
2. Nato izdelek obrišite s krpo, ki ne pušča vlaken.

#### Vzdrževanje in nega

Redno preverjajte vijakne spoje in jih po potrebi zategnite. Zrahljani vijakni spoji negativno vplivajo na varnost in predstavljajo tveganje za telesne poškodbe.

## Shranjevanje

Pred skladiščenjem zagotovite, da so vsi deli v celoti suhi.

- Izdelek hranite na suhem mestu.
- Izdelek zaščitite pred neposredno sončno svetlobo.
- Izdelek skladiščite na mestu, nedostopnem otrokom, varno zaprtega ter pri temperaturi med 5 °C in 20 °C (sobni temperaturi).

## Tehnični podatki

Teža:	21,02 kg
Največja dovoljena obremenitev:	875 kg
Največja dovoljena obremenitev na polico:	175 kg
Mere (Š × V × G):	90 × 180 × 45 cm
Številka izdelka:	818416

## Odlaganje med odpadke

### Odlaganje embalaže med odpadke



Embalažo odložite med odpadke ločeno po vrstah materialov. Lepenko in karton zavržite med odpadni papir, folije pa med odpadke za recikliranje.

### Odlaganje izdelka med odpadke

- Izdelek zavržite v skladu s predpisi in zakoni, ki veljajo v vaši državi.



# Hitro in preprosto do cilja s kodami QR

Ne glede na to, ali potrebujete **informacije o izdelkih, nadomestne dele, dodatno opremo**, podatke o **garancijah izdelovalcev** ali **servisih** ali si želite udobno ogledati **videoposnetek z navodili** – s kodami QR boste zlahka na cilju.

## Kaj so kode QR?

Kode QR (QR = Quick Response oziroma hiter odziv) so grafične kode, ki jih je mogoče prebrati s kamero pametnega telefona in na primer vsebujejo povezavo do spletne strani ali kontaktne podatke.

**Prednost za vas:** Ni več nadležnega prepisovanja spletnih naslovov ali kontaktnih podatkov!

## Postopek:

Za optično branje kode QR potrebujete le pametni telefon, nameščen program (bralnik) za branje kod QR ter povezavo z internetom.\*

Bralniki kod QR so praviloma na voljo za brezplačen prenos iz spletne trgovine s programi (aplikacijami) vašega pametnega telefona.

## Preizkusite zdaj

S pametnim telefonom preprosto optično preberite naslednjo kodo QR in izvedite več o Hoferjevem izdelku, ki ste ga kupili.\*

## Hoferjev storitveni portal

Vse zgoraj navedene informacije so na voljo tudi na Hoferjevem storitvenem portalu na spletnem naslovu [www.hofer-servis.si](http://www.hofer-servis.si).



\*Pri uporabi bralnika kod QR lahko nastanejo stroški povezave z internetom, kar je odvisno od vrste vaše naročnine.



## Distributer:

EIE Import GmbH  
Hofer Straße 5  
4642 Sattledt  
AUSTRIA

POPRODAJNA PODPORA

818416



+386 1 8888 329



[service-slo@protel-service.com](mailto:service-slo@protel-service.com)

10/2022

3

LETA  
GARANCIJE