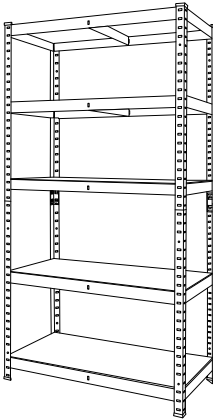


Mielőtt a terméket a jótállási igényérvényesítés keretében a javítószolgálatnak vagy vállalkozásunknak visszaküldené / visszahozná, javasoljuk, hogy forduljon telefonon vagy email-en az alább jelzett **JAVÍTÓSZOLGÁLATI HOTLINE-HOZ**. Így már előre segíteni tudunk Önnek, ha a probléma a termék esetlegesen hibás használata miatt lépett fel.

05/2023



**JAVÍTÓSZOLGÁLATI HOTLINE**



**+36 1 408 8546**



**service-hu@protel-service.com**

**GYÁRTÁSI SZÁM**

**818416**

**JAVÍTÓSZOLGÁLAT**

SUPREMUM Service Kft  
 Horváth Mihály Tér 2.  
 1082 Budapest  
 HUNGARY

**Szerződéskötés időpontja:**

egyéb időpont megjelölésének a hiányában a számla vagy nyugta kiállításának időpontja.

Kijavítás esetén a kijavítás iránti igény bejelentésének időpontja, a kijavításra történő átvétel időpontja, a hiba oka és a kijavítás módja, valamint a fogyasztási cikk fogyasztó részére történő visszaadásának időpontja a kijavításról szóló jegyzőkönyvben kerül feltüntetésre.

**GYÁRTÓ**

EIE Import GmbH  
 Hofer Straße 5  
 4642 Sattledt  
 AUSTRIA

A termék fogyasztó részére történő átadásának időpontja

(ha a vásárlás időpontjától eltér): \_\_\_\_\_

A termék üzembe helyezésének időpontja

(ha az üzembe helyezést a kereskedő vagy megbízottja végezte): \_\_\_\_\_

Kicserélés esetén ennek időpontja: \_\_\_\_\_

# JÓTÁLLÁSI TÁJÉKOZTATÓ

A fogyasztóval szerződést kötő (a jótállásra kötelezett) vállalkozás cégneve és címe:

ALDI Magyarország Élelmiszer Bt. (Mészárosok útja 2., 2051 Biatorbágy, HUNGARY).

## A jótállással kapcsolatos általános szabályok

A fogyasztó és vállalkozásunk közötti szerződés keretében eladott, jogszabály alapján kötelező jótállás alá tartozó új tartós fogyasztási cikkekre (a vonatkozó jogszabály mellékletében meghatározott, jellemzően 10.000,- Ft eladási ár feletti termékek) előírt kötelező jótállási idő

- a) **10 000** forintot elérő, de 100 000 forintot meg nem haladó eladási ár esetén **1 év**,
- b) **100 000** forintot meghaladó, de 250 000 forintot meg nem haladó eladási ár esetén **2 év**,
- c) **250 000** forint eladási ár felett **3 év**.

Vállalkozásunk ugyanakkor a jelen jótállási jegyen feltüntetett, Magyarország területén fogyasztónak minősülő személyek által vásárolt, ekként megjelölt, új tartós fogyasztási cikk esetén az erre vonatkozó alábbi feltételek mellett **3 évre** vállal jótállást, függetlenül attól, hogy a fogyasztási cikk jogszabály előírása alapján egyébként kötelező jótállás alá tartozik-e.

A jótállás nem vonatkozik a fogyó-kopó alkatrészek (pl. világítótestek, akkumulátor kapacitás, gumiabroncsok, védő-, takaróanyagok) rendes elhasználódására, mindezen azonban nem érinti a fogyó-kopó alkatrészeknek a polgári jog fogalomhasználatra szerinti „hibás” volta esetén fennálló jótállási kötelezettséget.

A jótállási igény a jótállási határidőben érvényesíthető. A határidő elmulasztása jogvesztéssel jár. Ha vállalkozásunk a jótállási kötelezettségének a fogyasztó felhívására - megfelelő határidőben - nem tesz eleget, a jótállási igény a felhívásban tűzött határidő elteltétől számított **3 hónapon** belül akkor is érvényesíthető bíróság előtt, ha a jótállási idő már eltelt. E határidő elmulasztása jogvesztéssel jár. A fogyasztó általi használat során keletkező sérülésekre (pl. karcolások, horpadások, törések) a jótállás nem vonatkozik.

A jótállási határidő a fogyasztási cikk fogyasztó részére történő átadása napjával, vagy ha az üzembe helyezést vállalkozásunk vagy annak megbízottja végzi, az üzembe helyezés napján kezdődik. Ha a fogyasztó a fogyasztási cikket az átadástól számított hat hónapon túl helyeztetni üzembe, akkor a jótállási határidő kezdő időpontja a fogyasztási cikk átadásának napja. A fogyasztási cikk kijavítása esetén a jótállás időtartama meghosszabbodik a javításra átadás napjától kezdve azzal az idővel, amely alatt a fogyasztó a fogyasztási cikket a hiba miatt rendeltetésszerűen nem használhatta. A fogyasztási cikknek a kicseréléssel vagy a kijavítással érintett részére a jótállási határidő újból kezdődik. Ezt a szabályt kell alkalmazni arra az esetre is, ha a kijavítás következményeként új hiba keletkezik. Az önként vállalt jótállás időtartama alatt a jótállási idő nem indul újra, kivéve, amennyiben a kicserélésre vagy kijavításra a jogszabályban előírt jótállási idő alatt kerül sor. Ebben az esetben a jogszabály szerinti jótállási időtartam indul újra.

A jótállás a fogyasztó jogszabályból eredő jogait nem érinti. Fogyasztói jogvita esetén a fogyasztó a megyei (fővárosi) kereskedelmi és iparkamarák által működtetett békéltető testület eljárását is kezdeményezheti.

A jótállásból eredő jogokat a fogyasztási cikk tulajdonosa, ill. a fogyasztási cikk tulajdonjogának átruházása esetén az új tulajdonos érvényesítheti, feltéve, hogy fogyasztónak minősülnek.

A jótállásból eredő jogok a jótállási jeggyel érvényesíthetőek, amelynek nem tehető feltételévé a fogyasztási cikk felbontott csomagolásának a fogyasztó általi visszaszolgáltatása. A jótállási jegyen nem rögzített szabályok vonatkozásában a mindenkor hatályos vonatkozó magyar jogszabályi előírások irányadók. A jótállási jegy szabálytalan kiállítása vagy a jótállási jegy fogyasztó rendelkezésére bocsátásának elmaradása a jótállás érvényességét nem érinti. A jótállási jegy fogyasztó rendelkezésére bocsátásának elmaradása esetén a szerződés megkötését bizonyítottan kell tekinteni, ha az ellenérték megfizetését igazoló bizonylatot - számlát vagy nyugtát - a fogyasztó bemutatja. Ebben az esetben a jótállásból eredő jogok a számlával, ill. nyugtával érvényesíthetőek.

A fogyasztó mindennemű jótállási igényét érvényesítheti a magyarországi ALDI áruházakban, míg a kijavítás, ill. bizonyos esetekben a kicserélés (szükség szerint a teljes fogyasztási cikknek vagy csak egyes alkatrészeinek a kicserélése) iránti igény a fogyasztó választása szerint a vállalkozásunk székhelyén, bármely telephelyén, fióktelepén és a jelen jótállási tájékoztatóban feltüntetett JAVÍTÓSZOLGÁLTATNÁL közvetlenül is érvényesíthető. Utóbbi esetben a fogyasztó a kijavítás, ill. kicserélés lebonyolításának részleteit a **JAVÍTÓSZOLGÁLTATTAL** közvetlenül egyeztetni.

A jótállási kötelezettség teljesítésével kapcsolatos költségek vállalkozásunkat terhelik. Ha a fogyasztási cikk meghibásodásában a fogyasztót terhelő karbantartási kötelezettség elmulasztása is közrehatott, a jótállási kötelezettség teljesítésével felmerült költségeket közrehatása arányában a fogyasztó köteles viselni, ha a fogyasztási cikk karbantartására vonatkozó ismeretekkel rendelkezett, vagy ha vállalkozásunk e tekintetben tájékoztatási kötelezettségének eleget tett. Kicserélés vagy elállás esetén a fogyasztó nem köteles a fogyasztási cikknek azt az értékcsökkenését megtéríteni, amely a rendeltetésszerű használat következménye.

A jogszabály alapján kötelező jótállás alá eső fogyasztási cikkek esetén, ha az adott fogyasztási cikk rögzített bekötésű, ill. 10 kg-nál súlyosabb, vagy tömegközlekedési eszközön kézi csomagként nem szállítható, a fogyasztási cikket az üzemeltetés helyén kell megjavítani. Ha a kijavítás az üzemeltetés helyén nem végezhető el, a le- és felszerelésről, valamint az el- és visszaszállításról vállalkozásunk, vagy - a **JAVÍTÓSZOLGÁLTATNÁL** közvetlenül érvényesített kijavítás iránti igény esetén - a **JAVÍTÓSZOLGÁLTAT** gondoskodik.

A fogyasztó eltérő rendelkezése hiányában a vállalkozásunk köteles a fogyasztási cikket nyolc napon belül kicserélni, ha

- (i) a jogszabály szerinti jótállási időtartam alatt a fogyasztási cikk első alkalommal történő javítása során a vállalkozásunk részéről megállapítást nyer, hogy a fogyasztási cikk nem javítható; vagy
- (ii) a jogszabály szerinti jótállási időtartam alatt a fogyasztási cikk három alkalommal történő kijavítást követően ismét meghibásodik, valamint, ha a Polgári Törvénykönyvről szóló 2013. évi V. törvény („Ptk.”) 6:159. § (2) bekezdés b) pontja alapján a fogyasztó nem igényli a vételár arányos leszállítását, és a fogyasztó nem kívánja a fogyasztási cikket a vállalkozásunk költségére kijavítani vagy mással kijavíttatni; vagy
- (iii) a fogyasztási cikk kijavításra a kijavítási igény vállalkozásunk részére való közlésétől számított harmincadik napig nem kerül sor.

Ha a fogyasztási cikk cseréjére nincs lehetőség, a vállalkozásunk köteles a fogyasztó által bemutatott, a fogyasztási cikk ellenértékének megfizetését igazoló nyugtán számlán feltüntetett vételárat nyolc napon belül a fogyasztó részére visszatéríteni.

A nyolc napon belüli kicserélésre vagy vételár visszatérítésre vonatkozó ezen előírások a kötelező jótállás alá eső fogyasztási cikkek közül az elektromos kerékpárra, elektromos rollerre, quadra, motorkerékpárra, segédmotoros kerékpárra, személygépkocsira, lakóautóra, lakókocsira, utánfutós lakókocsira, utánfutóra, valamint a motoros vízi járműre nem vonatkoznak.

Ha a fogyasztó a fogyasztási cikk meghibásodása miatt a vásárlástól (üzembe helyezéstől) számított 3 munkanapon belül érvényesít csereigényt, vállalkozásunk köteles a fogyasztási cikket kicserélni, feltéve, hogy a meghibásodás a rendeltetésszerű használatot akadályozza.

A kijavítás során a fogyasztási cikkbe csak új alkatrész kerülhet beépítésre.

Vállalkozásunk, ill. a **JAVÍTÓSZOLGÁLTAT** a kijavítás, ill. kicserélés során nem felel a fogyasztási cikken a fogyasztó, ill. harmadik személy által esetlegesen tárolt adatokért vagy beállításokért.

Vállalkozásunknak törekednie kell arra, hogy a kijavítást vagy kicserélést legfeljebb tizenöt napon belül elvégezze. Ha a kijavítás vagy a kicserélés időtartama a tizenöt napot meghaladja, akkor vállalkozásunk a fogyasztót tájékoztatni köteles a kijavítás vagy a csere várható időtartamáról. A tájékoztatás a fogyasztó előzetes hozzájárulása esetén, elektronikus úton vagy a fogyasztó általi átvétel igazolására alkalmas más módon történik.

## A jótállási igény bejelentése

A fogyasztó a hiba felfedezése után késedelem nélkül köteles a hibát a vállalkozásunkkal közölni. A hiba felfedezésétől számított **2 hónapon** belül közölt hibát késedelem nélkül közölni kell tekinteni. A közlés késedelméből eredő kárért a fogyasztó felelős. A jótállási igényt a fogyasztási cikk minden olyan hibája miatt határidőben érvényesítenek kell tekinteni, amely a megjelölt hibát előidézte. Ha a fogyasztó a jótállási igényét a fogyasztási cikknek - a megjelölt hiba szempontjából - elkülöníthető része tekintetében érvényesíti, a jótállási igény a fogyasztási cikk egyéb részeire nem minősül érvényesítettnek.

## Mentesülés a jótállási felelősség alól

Vállalkozásunk mentesül a jótállási kötelezettség alól, ha bizonyítja, hogy a hiba oka a vásárlás időpontja után keletkezett (pl. rendeltetéssel ellenes használat, átalakítás, szakszerűtlen kezelés, helytelen tárolás, elemi kár, a használati-kezelési útmutató szerinti karbantartás elmulasztása).

A rendeltetéssel ellenes használat elkerülése céljából a fogyasztási cikkhez magyar nyelvű használati és kezelési útmutatót mellékelünk és kérjük, hogy az abban foglaltakat saját érdekében tartsa be.

## A fogyasztót a jótállás alapján megillető jogok

A fogyasztó a Ptk. 6:159. §-ában rögzített szabályok szerint

- kijavítást vagy kicserélést igényelhet, kivéve, ha a választott jótállási igény teljesítése lehetetlen, vagy ha az a kötelezettnek - másik jótállási igény teljesítésével összehasonlítva - aránytalan többlet-költséget eredményezne, figyelembe véve a fogyasztási cikk hibátlan állapotban képviselt értékét, a szerződésszegés súlyát és a jótállási jog teljesítésével a jogosultnak okozott érdeksérelmet;
- vagy a vételár arányos leszállítását igényelheti, a hibát a kötelezett költségére maga kijavíthatja vagy mással kijavíttathatja, vagy a szerződéstől elállhat, ha vállalkozásunk a kijavítást vagy a kicserélést nem vállalta, ill. ha ezen kötelezettségének megfelelő határidőn belül, a fogyasztó érdekeit kímélve nem tud eleget tenni, vagy ha a fogyasztónak a kijavításhoz vagy kicseréléshez fűződő érdeke megszűnt.

Jogszabály alapján kötelező jótállás alá nem tartozó új tartós fogyasztási cikkek esetében (a vonatkozó jogszabály mellékletében meg nem határozott, jellemzően 10.000,- Ft eladási ár alatti termékek) a fogyasztó a vállalkozásunk által önként vállalt jótállási kötelezettség alapján, a fentiekől eltérően

- kicserélést igényelhet, vagy
- a szerződéstől elállhat és a vételár visszatérítését igényelheti.

Jelentéktelen hiba miatt elállásnak nincs helye. A kijavítást vagy kicserélést - a fogyasztási cikk tulajdonságaira és a jogosult által elvárható rendeltetésére figyelemmel - megfelelő határidőn belül, a jogosult érdekeit kímélve kell elvégezni. A fogyasztó a választott jótállási jogáról másikra térhet át, az áttéréssel okozott költséget köteles azonban vállalkozásunknak megfizetni, kivéve, ha az áttérésre vállalkozásunk adott okot, vagy az áttérés egyébként indokolt volt. A jótállási igény érvényesítésére egyebekben a kellékszavatossági jogok gyakorlására vonatkozó jogszabályi előírásokat kell megfelelően alkalmazni.

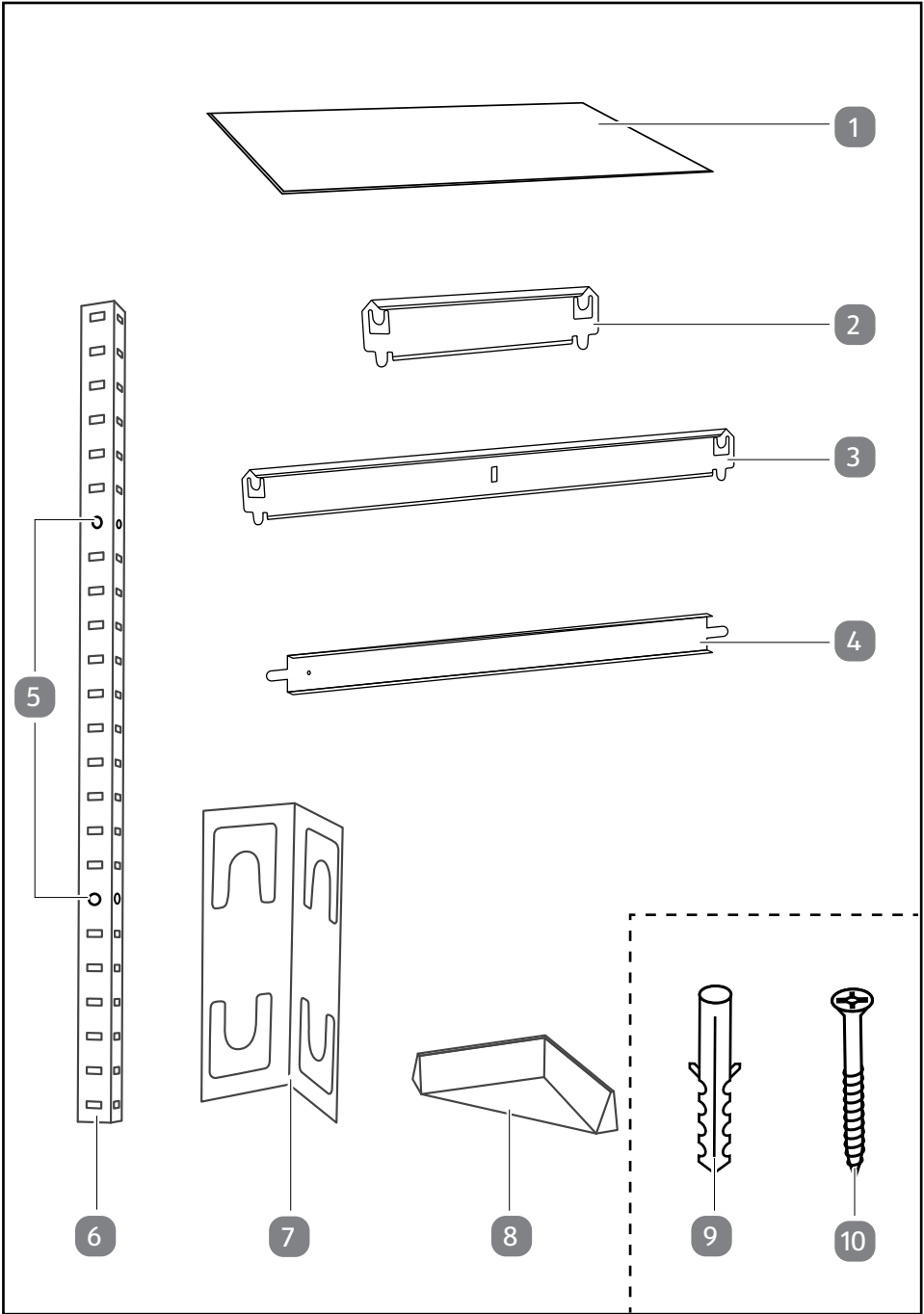


# Szerelési útmutató

WORKZONE®

# NAGY TEHERBÍRÁSÚ POLC





## A csomag tartalma

- 1 Rekeszalj, 5 db
- 2 Kereszttartó (436 mm), 10 db
- 3 Hosszanti tartó (891 mm), 10 db
- 4 Merevítő tartó, 5 db
- 5 Kivágás
- 6 Tartóelem, 8 db
- 7 Összekötő elem, 4 db
- 8 Védőkupak, 8 db

## A csomagban található összekötő elemek

- 9 Tipli, 4 db
- 10 Csavar, 4 db

## Beszerzendő szükséges szerszámok

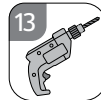
- 11 Csillagfejű csavarhúzó



- 12 Kalapács



- 13 Fúrógép



- 14 Ceruza



# Tartalom

<b>A csomag tartalma .....</b>	<b>3</b>
A csomagban található összekötő elemek .....	3
Beszerzendő szükséges szerszámok .....	3
<b>Általános tudnivalók .....</b>	<b>5</b>
Olvassa el és őrizze meg a szerelési útmutatót.....	5
Rendeltetésszerű használat.....	5
<b>Jelmagyarázat .....</b>	<b>5</b>
<b>Biztonság.....</b>	<b>6</b>
Megjegyzések magyarázata.....	6
Általános biztonsági utasítások.....	6
<b>Termékleírás.....</b>	<b>9</b>
<b>Összeszerelés.....</b>	<b>9</b>
A termék és a csomag tartalmának ellenőrzése.....	9
Alaptisztítás.....	9
Az összeszereléssel kapcsolatos tudnivalók .....	10
Szerelési lépések.....	10
<b>Tisztítás és karbantartás .....</b>	<b>15</b>
Tisztítás .....	15
Karbantartás és ápolás .....	15
Tárolás.....	15
<b>Műszaki adatok.....</b>	<b>16</b>
<b>Leselejtezés .....</b>	<b>16</b>
A csomagolás leselejtezése .....	16
A termék leselejtezése.....	16



# Általános tudnivalók

## Olvassa el és őrizze meg a szerelési útmutatót



A szerelési útmutató a nagy teherbírású polc (a továbbiakban: „termék”) tartozik. Fontos tudnivalókat tartalmaz az üzembe helyezés-sel és a kezeléssel kapcsolatban.

A termék összeszerelése és használata előtt gondosan olvassa el a szerelési útmutatót, különös tekintettel a biztonsági utasításokra. A szerelési útmutatóban leírtak figyelmen kívül hagyása súlyos sérüléseket okozhat vagy a termék károsodásához vezethet.

A szerelési útmutató az Európai Unióban érvényes szabványok és szabályok alapján készült. Kövesse az adott országban érvényes irányelveket és törvényeket is.

Őrizze meg a szerelési útmutatót, hogy később is használhassa referenciaként. Ha a terméket továbbadja, feltétlenül mellékelje a szerelési útmutatót is.

## Rendeltetészerű használat

A terméket rekeszaljas kivitelben kizárólag tárgyak tárolására terveztük. Kizárólag személyes használatra készült, ipari, kereskedelmi használatra nem alkalmas.

A terméket kizárólag a szerelési útmutatónak megfelelően használja. Bármely más használat rendeltetésellenesnek minősül, anyagi kárt és/vagy személyi sérülést okozhat. A termék nem játékszer.

A gyártó és a forgalmazó a rendeltetésellenes vagy hibás használatból eredő káro-kért nem vállal felelősséget.

## Jelmagyarázat

A szerelési útmutatóban, a terméken és a csomagoláson a következő jelöléseket használtuk.



Olvassa el a szerelési útmutatót.



Ez a jel az összeszereléshez nyújt hasznos kiegészítő információkat.



175 kg

A rekeszaljak terhelhetősége egyenként 175 kg.



Az összeszereléshez 2 emberre van szükség.



Az FSC®-védjegy tanúsítja, hogy az asztalok faanyaga 100%-ban példászerű erdőgazdaságokból származik.

## Biztonság

### Megjegyzések magyarázata

A szerelési útmutatóban a következő jelöléseket és jelzőszavakat használtuk.



Ez a jelölés/jelzőszó közepes kockázatú veszélyt jelöl, amelyet ha nem kerülnek el, súlyos, akár halálos sérüléshez vezethet.



Ez a jelölés/jelzőszó alacsony kockázatú veszélyt jelöl, amelyet ha nem kerülnek el, kisebb vagy közepesen súlyos sérülésekhez vezethet.

**ÉRTEŚÍTÉS!**

Ez a jelzőszó a lehetséges anyagi károokra figyelmeztet.

### Általános biztonsági utasítások



#### Áramütés veszélye!

Amennyiben fúraskor a falban telepített elektromos vezetékek megsérülnek. áramütésveszély áll fenn.

- Bizonyosodjon meg arról, hogy a tervezett furat felülete mögött ne fusson kábel vagy más elektromos vezeték.
- Vegye figyelembe a használt fúrógép biztonsági utasításait.
- Ha bizonytalan, végeztesse szakemberrel a telepítést.

**Fulladásveszély!**

Ha gyermekek a csomagolással vagy a kis alkatrészekkel játszanak, azokat lenyelve megfulladhatnak vagy megsérülhetnek.

- Tartsa távol gyermekektől a csomagolást és az apró alkatrészeket.

**Sérülésveszély!**

A termék szakszerűtlen telepítése vagy használata sérüléseket okozhat.

- Bizonyosodjon meg a termék megfelelő rögzítéséről és telepítéskor kerülje el a termék leesését és az emiatt kialakuló sérüléseket.
- A termék telepítésekor viseljen védőkesztyűt.
- A rekeszaljak maximálisan engedélyezett terhelhetősége 175 kg. Ne terhelje túl a terméket.
- Ügyeljen az egyenletes tehereloszlásra – kerülje a túlterhelést!
- Ne engedje, hogy gyermekek a termékkel játszanak vagy arra felmásszanak.
- Telepítéskor használja kizárólag a szerel útmutatóban említett szerszámot.
- Ne kapaszkodjon, ne támaszkodjon a termékre.

**Becsípődésveszély!**

A termék nem körültekintő összeszerelése és használata esetén becsípődhet az ujjja.

- Telepítéskor vigyázzon a kezére és az ujjaira.
- Szereléskor viseljen védőkesztyűt.

## **ÉRTESÍTÉS!**

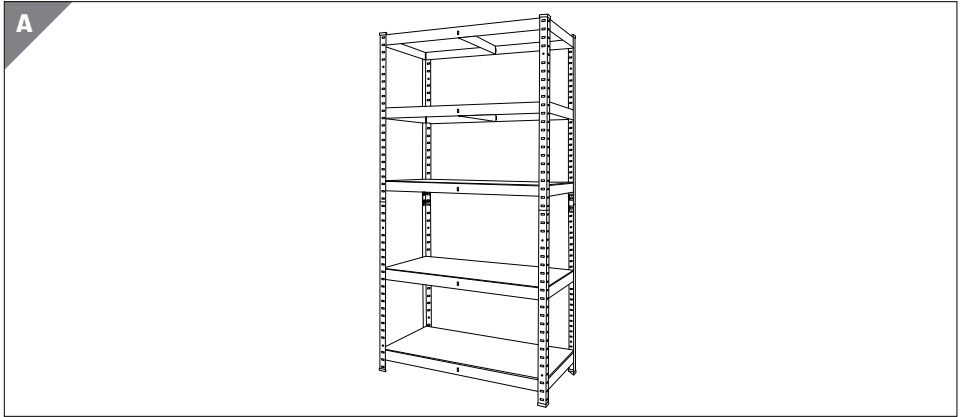
### **Meghibásodás veszélye!**

A szakszerűtlen használat a termék károsodásához vagy anyagi károkhoz vezethet.

- A termék kizárólag erős falszerkezetekre telepíthető. A termék kitűnően telepíthető betonfelületre, fafelületre, téglafelületekre és porózus betonfelületekre; használja a csomagolásban szállított szerelési kellékeket.  
A falra telepítés előtt tájékozódjon az adott falhoz alkalmas szerelési kellékekről, és szükség esetén cserélje ki őket.
- Fúrás előtt feltétlenül ellenőrizze a falban található kábelek és vezeték elhelyezkedését, és vegye azokat figyelembe.
- A rekeszaljak maximálisan engedélyezett terhelhetősége 175 kg. Ne terhelje túl a terméket.
- Ne használja tovább a terméket, ha alkatrészein repedés, vete-medés vagy deformálódás látható. A termék sérült alkatrészeit kizárólag eredeti, az adott termékhez való alkatrészekkel pótolja.
- Ne kapaszkodjon, ne támaszkodjon a termékre.

# Termékleírás

A terméket rekeszaljas kivitelben kizárólag tárgyak tárolására terveztük.



## Összeszerelés

### A termék és a csomag tartalmának ellenőrzése

#### ÉRTEŚÍTÉS!

#### Meghibásodás veszélye!

Ha a csomagolást figyelmen kívül, éles késsel vagy más hegyes tárggyal nyitja ki, akkor a termék könnyen megsérülhet.

– A csomagolás kinyitásakor legyen óvatos.

1. Vegye ki a termék alkatrészeit a csomagolásból.
2. Ellenőrizze a csomag hiánytalanságát (lásd „A csomag tartalma” c. fejezetet).
3. Ellenőrizze, hogy nincs-e sérülés a termék egyes alkatrészein. Amennyiben igen, ne szerelje össze és ne használja a terméket. Forduljon a garancianyújtóhoz a jótállási tájékoztatón megadott módon.

#### Alaptisztítás

1. Távolítsa el a csomagolóanyagot és az összes védőfóliát.
2. Az első használat előtt tisztítsa meg a termék minden részét a „Tisztítás és karbantartás” című fejezetben leírtak szerint.

## Az összeszereléssel kapcsolatos tudnivalók

- Jelölje ki a termék telepítésének helyét.
- Bizonyosodjon meg arról, hogy a tiplik és a csavarok használhatók Ön falán, ellenkező esetben cserélje azokat ki. A rögzítő anyag kitűnően használható betonfelületen, fafelületen, téglafelületen és porózus betonfelületen.
- Bizonyosodjon meg arról, hogy a telepítésre kiválasztott fal közelében nem találhatók kábelek vagy vezetékek.

## Szerelési lépések

A termék összeszerelését az alábbi utasítások és a rajzok szerint végezze.

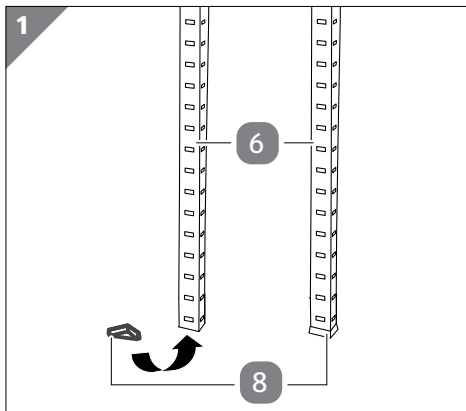


A termék alkatrészein a gyártás során éles élek és sorják keletkezhetnek. Az összeszerelés és a használat során körültekintően járjon el az alkatrészekkel, és az összeszerelés során viseljen védőkesztyűt.

- |   |           |
|---|-----------|
| <b>1 A termék összeszerelése .....</b>  | <b>10</b> |
| <b>2 A termék falra rögzítése .....</b> | <b>13</b> |
| <b>3 Rekeszaljak behelyezése .....</b>  | <b>14</b> |

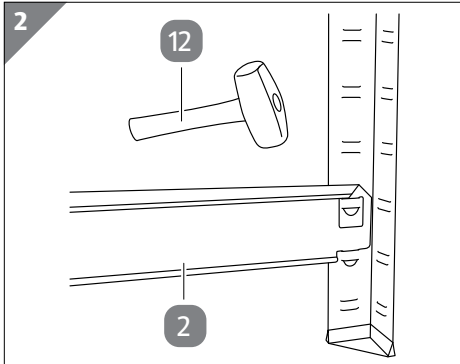
## 1 A termék összeszerelése

### 1.1 lépés: Védőkupak felhúzása



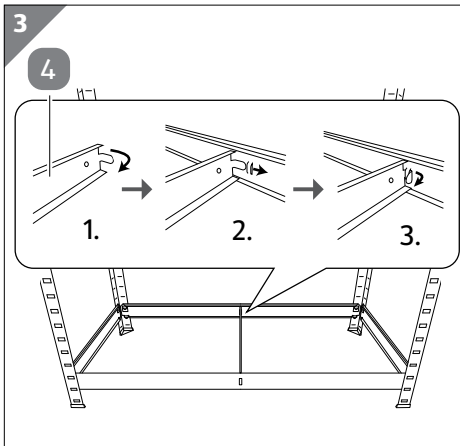
- Rögzítsen egy-egy védőkupakot **8** a tartóelemek **6** egyik végéhez (lásd **1. ábra**). Ismételje meg ezt a lépést az összes tartóelemhez.

## 1.2 lépés: Kereszt- és hosszanti tartók beütése



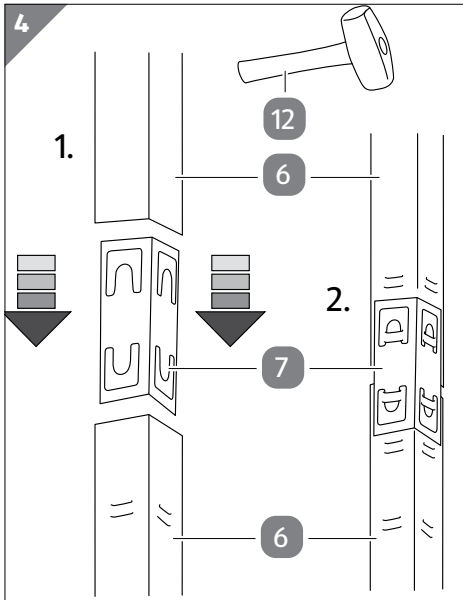
1. A legalsó tartókat a talajhoz lehető legközelebb rögzítse. Használjon kalapácsot **12** a kereszttartóknak **2** a tartóelemek **6** alsó részébe való beütéshez (lásd **2. ábra**).
2. Használjon kalapácsot a hosszanti tartóknak **3** a tartóelemek alsó részébe való beütéshez.

## 1.3 lépés: Merevítő tartók beütése



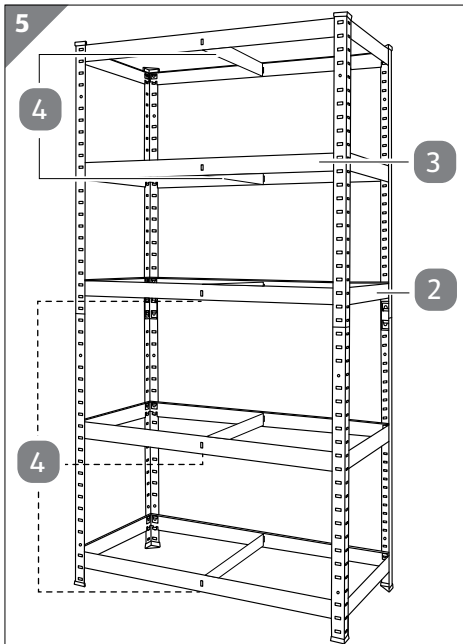
1. Kézzel hajlítsa meg a merevítő tartók **4** mindkét végét derékszögben (lásd a **3. ábra** 1. lépését).
2. Kalapáccsal **12** üsse be ezeket (lásd a **3. ábra** 2. lépését).
3. Rögzítse a merevítő tartókat a végeknek a polc közepe felé történő hajlításával (lásd a **3. ábra** 3. lépését).

## 1.4 lépés: Tartóelemek összekötése



1. Használjon kalapácsot **12** az összekötő elemeknek **7** az alsó tartóelemre **6** történő beütéséhez (lásd a **4. ábra** 1. lépését).
2. Helyezze a felső tartóelemet az összekötő elemre és kalapáccsal üsse be a felső tartóelemet (lásd a **4. ábra** 2. lépését).

## 1.5 lépés: További tartók beütése



1. Használjon kalapácsot **12** a további kereszttartóknak **2** és hosszanti tartóknak **3** a kívánt magasságra történő beütéséhez (lásd **5. ábra**).
2. Ezután üsse a merevítő tartókat **4** a „Merevítő tartók beütése” című fejezetben leírtak szerint (lásd **3. ábra**).

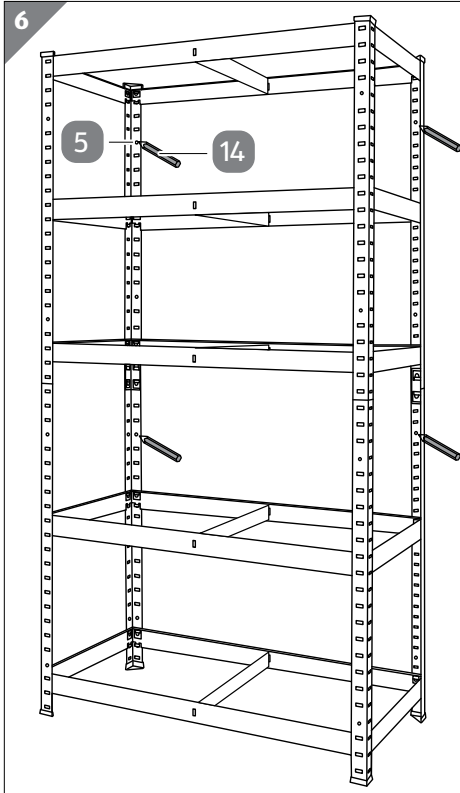


## 2 A termék falra rögzítése

### 2.1 lépés: Furatok bejelölése

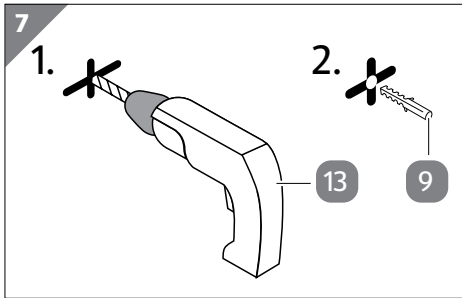


- Billenésveszély! Javasoljuk, hogy a terméket rögzítse a falra.
- Ügyeljen rá, hogy ne gáz-, víz- vagy elektromos vezetékbe fúrjon!



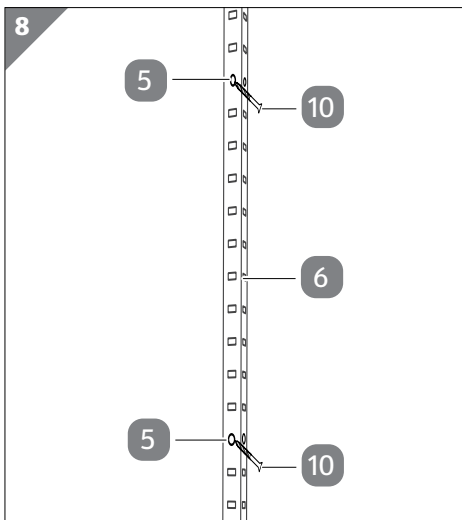
1. Másik személlyel együtt emelje fel az összeszerelt terméket és állítsa ahhoz a falhoz, amelyre a terméket elhelyezi.
2. A tartóelemeken **6** számú kerek kivágást **5** talál. Ceruzával **14** jelölje be a szükséges furatok helyét a falon (lásd **6. ábra**).

## 2.2 lépés: Furatok fúrása és tiplik behelyezése



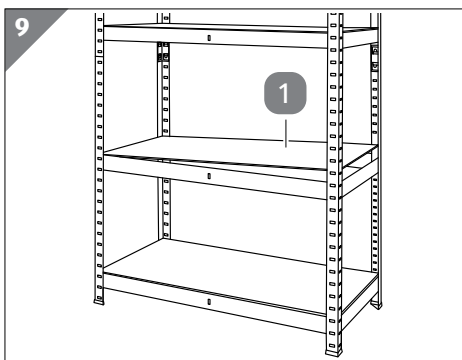
1. Fúrógéppel **13** fúrjon 4 furatot az előzetesen megjelölt helyeken (lásd a **7. ábra** 1. lépését).
2. Mindegyik furatba helyezzen be egy-egy tiplit **9** (lásd a **7. ábra** 2. lépését).

## 2.3. lépés: A termék falra erősítése



1. A csavarokat **10** dugja át a tartóelem **6** kerek kivágásain **5** (lásd **8. ábra**).
2. A csavarokat csillagfejű csavarhúzóval **11** hajtsa be a tiplikbe **9**.
3. Húzza meg a csavarokat.

## 3 Rekeszaljak behelyezése



1. Helyezze be az rekeszaljakat **1** (lásd **9. ábra**).
2. Ellenőrizze, hogy minden alkatrész össze van-e kötve egymással, és a használat előtt ellenőrizze a termék stabilitását.

Rekeszaljanként 175 kg felett ne terhelje a terméket, és figyeljen az egyenletes tehereloszlásra.

# Tisztítás és karbantartás

## ÉRTESÍTÉS!

### Meghibásodás veszélye!

A szakszerűtlen használat a termék károsodásához vezethet.

- Ne használjon agresszív tisztítószeret, fém- vagy műanyag sörtejjű keféjét, valamint éles, fém tisztítóeszközt, például kést, kemény kaparót vagy más hasonló tárgyat. Ezek károsíthatják a felületet.
- Tisztításához ne használjon gőztisztítót. A termék és a termék alkatrészei megsérülhetnek.
- Tisztításához ne használjon oldószert, ecetes szert, savat vagy dörzshatású tisztítószeret.

### Tisztítás

1. A szennyeződések enyhén megnedvesített kendővel és szükség esetén kímélő mosószerrel törölje le.
2. Ezután törölje át a terméket szöszmentes, száraz kendővel.

### Karbantartás és ápolás

Rendszeresen ellenőrizze a csavarkötéseket, szükség esetén húzza után őket. A laza csavarkötések csökkentik a biztonságot, és balesetveszélyt okozhatnak.

### Tárolás

Csak akkor rakja el, ha minden része teljesen száraz.

- A terméket mindig száraz helyen tartsa.
- Óvja a terméket a közvetlen napsugárzástól.
- A terméket gyermekek számára nem elérhető helyen, biztonságosan elzárva, 5 °C és 20 °C közötti hőmérsékleten (szobahőmérsékleten) tárolja

## Műszaki adatok

Súly:	21,02 kg
Maximális terhelhetőség:	875 kg
Maximális terhelhetőség rekeszaljanként:	175 kg
Méret (szé × ma × mé):	90 × 180 × 45 cm
Gyártási szám:	818416

## Leselejtezés

### A csomagolás leselejtezése



A csomagolást szétválogatva tegye a hulladékba. A kartont és papírt a papír, a fóliát a műanyag szelektív hulladékgyűjtőbe tegye.

### A termék leselejtezése

- A terméket az adott országban érvényes törvényeknek és előírásoknak megfelelően selejtezze le.

# QR kódokkal gyorsan és egyszerűen célba érni

Függetlenül attól, hogy **termékinformációkra**, **cserealkatrészekre** vagy **tartozékokra** van szüksége, vagy a **gyártói garanciát** vagy a **szervizhelyszínek** listáját szeretné megtekinteni vagy csak egy **videó útmutatót** nézne meg – QR kódunkkal mindezt könnyen megteheti.

## Mi az a QR kód?

A QR (Quick Response – Gyors) kódok olyan grafikus kódok, amelyek egy okostelefon kamerával beolvashatók és amelyek pl. egy internet oldalra irányítják vagy elérhetőség adatokat tartalmaznak.

**Előnyei:** Nem kell begépelni az internet oldal URL webcímét vagy az elérhetőség adatokat!

## Hogyan működik?

A QR kódok használatához olyan okostelefon szükséges, amely rendelkezik QR kódolvasóval és internetkapcsolattal is.\*

A QR kód olvasót rendszerint ingyen letöltheti okostelefonja alkalmazásboltjából.

## Próbálja ki most

Olvassa be okostelefonjával a következő QR kódot és tudjon meg többet a megvásárolt Aldi termékről.\*

## Az Aldi-szervíz oldala

Minden itt megadott információ elérhető a Aldi-szervíz oldaláról is; amelyet a következő weboldalról érhet el:  
[www.aldi-szervizpont.hu](http://www.aldi-szervizpont.hu).



\*A QR kód olvasó használata során az internetkapcsolatért a szolgáltatójával fennálló szerződés szerint fizetnie kell.



**Származási hely: Kína**  
**Gyártó:**

EIE Import GmbH  
Hofer Straße 5  
4642 Sattledt  
AUSTRIA

**ÜGYFÉLSZOLGÁLAT**

818416



**HU +36 1 408 8546**



**service-hu@protel-service.com**

05/2023

**3**  
ÉV  
JÓTÁLLÁS