



# Navodila za uporabo



# ELEKTRIČNA ČISTILNA KRTAČA



Izvirna navodila

A



## Obseg dobave/oprema

- 1 Priključek za nastavke
- 2 Tipka za vklop/izklop
- 3 Ročaj
- 4 Pokrovček predala za baterije
- 5 Držalo za baterije (glejte str. 12)

### **Nastavki:**

- 6 Krtača za fuge
- 7 Trda okrogla krtača
- 8 Fina okrogla krtača
- 9 Čistilna blazinica (vklj. z držalom iz umetne mase)

### **Dodatna oprema:**

- 10 4 baterije (1,5 V; LR6; AA; Mignon)
- 11 Navodila za uporabo in garancijski list (brez slik)

# Kazalo

<b>Pregled .....</b>	<b>2</b>
<b>Obseg dobave/oprema .....</b>	<b>3</b>
<b>Splošno .....</b>	<b>5</b>
Navodila za uporabo preberite in shranite .....	5
Razlaga oznak in druge informacije.....	5
<b>Varnost .....</b>	<b>6</b>
Pravilna uporaba .....	6
Varnostni napotki .....	6
Tveganja za otroke in osebe z omejenimi sposobnostmi .....	6
Nevarnost pri uporabi električnih naprav .....	7
Baterije.....	8
Nevarnosti pri uporabi električne čistilne krtače.....	8
<b>Postavitev in montaža .....</b>	<b>10</b>
Pred prvo uporabo .....	10
Vstavljanje/zamenjava baterij.....	10
<b>Upravljanje .....</b>	<b>12</b>
Nastavki .....	13
Nameščanje/odstranjevanje nastavkov .....	14
Uporaba naprave .....	14
<b>Motnje in odpravljanje motenj .....</b>	<b>15</b>
<b>Vzdrževanje, čiščenje in nega .....</b>	<b>16</b>
<b>Tehnični podatki.....</b>	<b>17</b>
<b>Izjave o skladnosti .....</b>	<b>17</b>
<b>Odlaganje med odpadke .....</b>	<b>17</b>
Odstranjevanje embalaže .....	17
Odstranjevanje naprave .....	17
Napotek za odstranjevanje baterij.....	18
<b>Hitro in preprosto do cilja s kodami QR .....</b>	<b>19</b>

# Splošno

## Navodila za uporabo preberite in shranite



Ta navodila za uporabo spadajo k tej električni čistilni krtači. Vsebujejo pomembne informacije za zagon in uporabo.

Pred uporabo električne čistilne krtače natančno preberite navodila za uporabo, zlasti varnostne napotke. Neupoštevanje teh navodil za uporabo lahko povzroči hude telesne poškodbe ali poškodbe električne čistilne krtače.

Navodila za uporabo temeljijo na standardih in pravilih, ki veljajo v Evropski uniji. V tujini upoštevajte tudi lokalne smernice in zakone.

Shranite navodila za uporabo za nadaljnjo rabo. Če električno čistilno krtačo predate tretji osebi, obvezno priložite tudi ta navodila za uporabo.

## Razlaga oznak in druge informacije

V teh navodilih za uporabo, na napravi in/ali na embalaži se uporabljajo naslednji simboli ter opozorilne besede, ki so namenjeni prikazu dodatnih informacij.



Preberite navodila za uporabo in jih upoštevajte!

S tem simbolom so označeni pomembni varnostni napotki.

**⚠ OPOZORILO!**

pomeni tveganje za poškodbe oseb

**OPOMBA!**

pomeni tveganje za nastanek materialne škode



S tem simbolom so označene pomembne informacije.



Izjava o skladnosti (glejte poglavje »Izjave o skladnosti«): Izdelki, označeni s tem simbolom, izpolnjujejo relevantne smernice ES.



Ta simbol pomeni posebne predpise za odstranjevanje starih naprav (glejte poglavje »Odstranjevanje«).





Izrabljene baterije odstranite v skladu s predpisi, ki so opisani v poglavju »Odstranjevanje«.

## Varnost

### Pravilna uporaba

Električna čistilna krtača je namenjena izključno za čiščenje primernih predmetov oz. površin, kot so keramika, kamen, kovina itd. Poleg tega naprava ni namenjena za profesionalno uporabo, temveč izključno za uporabo v gospodinjstvu. Kakršna koli drugačna uporaba ali sprememba naprave ni v skladu z njeno namembnostjo in je načeloma prepovedana. Ne prevzemamo odgovornosti za škodo, ki je posledica neustrezne uporabe ali napačnega upravljanja.

### Varnostni napotki

#### **⚠ OPOZORILO!**

**Preberite in upoštevajte vsa varnostna navodila, navedena spodaj. Neupoštevanje navodil poveča tveganja za nesreče, fizične poškodbe in materialno škodo ter poškodbe naprave.**

### Tveganja za otroke in osebe z omejenimi sposobnostmi

- Osebe z zmanjšanimi fizičnimi, senzoričnimi ali duševnimi sposobnostmi oz. osebe s pomanjkljivimi izkušnjami in/ali znanjem lahko napravo uporabljajo samo pod nadzorom starejše osebe in pod pogojem, da so seznanjeni z navodili za uporabo in razumejo povezana tveganja.

- Čiščenja in vzdrževanja ne smejo izvajati otroci. Napravo hranite izven dosega otrok.
- Otroci se ne smejo igrati z napravo. Otroci ne morejo prepoznati nevarnosti, ki lahko nastanejo pri delu z električnimi napravami. Zato naj bo aparat med uporabo in shranjevanjem izven dosega otrok.
- Embalažo hranite izven dosega otrok – **nevarnost zadužitve!**

### **Nevarnost pri uporabi električnih naprav**

- Naprave ni dovoljeno uporabljati, če je padla na tla ali so vidne poškodbe.
- Popravila smejo opravljati samo v pooblaščenih strokovnih delavnicah. Nestrokovno popravljene naprave so nevarne za uporabnika.
- Naprave med delovanjem ne pustite brez nadzora, da ne bi prišlo do nesreče.
- Uporabljajte samo originalno dodatno opremo! Tveganje za nezgode se poveča pri uporabi dodatne opreme drugih proizvajalcev. V primeru nesreč ali poškodb pri uporabi neoriginalne dodatne opreme se razveljavi vsakršna garancija. Če se naprava poškoduje zaradi uporabe dodatne opreme drugih proizvajalcev, ne priznamo garancije.
- Naprave ne odpirajte in nikoli ne posegajte s kovinskimi predmeti v njeno notranjost.

### **Nevarnost električnega udara!**

## **Baterije:**

- Baterije so lahko ob zaužitju smrtno nevarne. Zato baterije hranite nedosegljive majhnim otrokom. Če baterijo pogoltnete, takoj poiščite zdravniško pomoč. Običajne baterije ne polnite niti je ne ponovno aktivirajte z drugimi sredstvi. Baterij ne smete segrevati, razstavlјati, metati v ogenj ali povzročiti kratkega stika.
- Preden jih vstavite, po potrebi očistite baterije in kontakte naprave. Če želite preprečiti nepopravljivo škodo na napravi, pri vstavljanju baterij pazite na pravilno polarnost.
- Baterij ne izpostavljajte ekstremnim pogojem, npr. ne odlagajte jih na radiatorje in jih ne izpostavljajte neposredni sončni svetlobi! **Večja nevarnost izlitja!**
- Baterije, ki puščajo ali so poškodovane, takoj odstranite iz naprave. Preprečite stik s kožo, očmi in sluznico. Pri stiku s kožo nemudoma sperite prizadeto mesto z veliko čiste vode in poiščite zdravniško pomoč.
- Izrabljene baterije vzemite nemudoma iz naprave, saj lahko iz njih izteče kislina in poškoduje napravo.
- Vedno zamenjajte vse baterije hkrati.
- Uporabljajte baterije istega tipa. Ne uporabljajte različnih baterij in ne mešajte starih z novimi.
- Če naprave dalj časa ne uporabljate, odstranite baterije. **Večja nevarnost izlitja!**
- Prepričajte se, da je naprava po uporabi izklopljena.

## **Nevarnosti pri uporabi električne čistilne krtače**

- Upoštevajte napotke v poglavju »Vzdrževanje, čiščenje in nega«.
- Naprave ne uporabljajte, če je ohišje vidno poškodovano ali če sumite, da je prišlo do nevidne okvare (npr. po padcu) ali če ne tesni.



- Pred čiščenjem, vzdrževanjem, nameščanjem ali odstranjevanjem dodatne opreme je treba napravo izklopiti.
- Ne uporabljajte okvarjene dodatne opreme.
- Po čiščenju so tla oz. obdelana površina vlažna. Na očiščena tla stopite šele, ko so popolnoma suha. **Nevarnost zdrsa!**
- Ne dotikajte se premikajočih se delov. Pazite, da premikajoči se deli med delovanjem ne pridejo v stik z rokami, lasmi, oblačili, deli telesa ali drugimi predmeti, ki jih ne želite očistiti, da preprečite telesne poškodbe ali materialno škodo.
- Pred uporabo preverite, ali je posamezni nastavek pravilno in trdno nameščen na napravo.
- Ne uporabljajte agresivnih čistil, saj lahko poškodujete nastavke in predmete/površine, ki jih želite očistiti. Uporabljajte čistila, ki jih priporoča proizvajalec in pri tem nosite ustrezne zaščitne rokavice.
- Med uporabo vedno nosite ustrezna zaščitna očala, da preprečite stik umazanije ali čistil z očmi.
- Napravo uporabljajte izključno s pravilno nameščenim pokrovčkom predala za baterije.
- Pazite, da v notranjost naprave na zaide voda ali druga tekočina. Držalo za baterije ne sme priti v stik z vodo ali drugo tekočino.
- Naprava ni namenjena čiščenju občutljivih površin. Izključno je vsakršno jamstvo za poškodovane predmete/površine!
- Bodite previdni pri vstavljanju baterij oz. držala za baterije v napravo. Čistilna krtača bi lahko začela delovati.
- Napravo po vsaki uporabi izklopite s tipko za vklop/izklop.

# Postavitev in montaža

## Pred prvo uporabo

### **⚠ OPOZORILO!**

**Napravo odstranite iz embalaže in preverite, ali kateri del manjka oziroma ali so prisotne transportne poškodbe, da se izognete nevarnostim. Če ste v dvomih, naprave ne uporabljajte in se obrnite na HOFERjevo poslovalnico.**

Embalaža štiti aparat pred poškodbami med prevozom.

- Napravo previdno vzemite iz prodajne embalaže.
- Odstranite vso embalažo.
- Z naprave in vseh dodatkov odstranite prašne delce in ostanke embalaže, kot je to navedeno v poglavju »Vzdrževanje, čiščenje in nega«.

## Vstavljanje/zamenjava baterij:

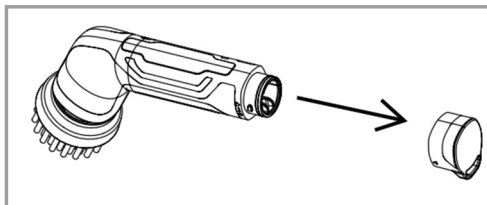


Naprava ima snemljivo držalo za baterije, v katero vstavite baterije. Ko so vstavljene, držalo za baterije potisnete v napravo oz. predal za baterije.

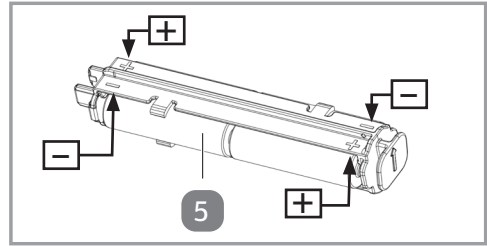
Opomba: Pri vstavljanju baterij upoštevajte pravilno polarnost.

Pri vstavljanju baterij ravnajte tako:

- Najprej odprite predal za baterije, tako da pokrovček predala za baterije **4** nekoliko obrnete v smeri urnega kazalca (trikotnik na pokrovu mora biti poravnana s trikotnikom na ohišju) in ga snamete z naprave.

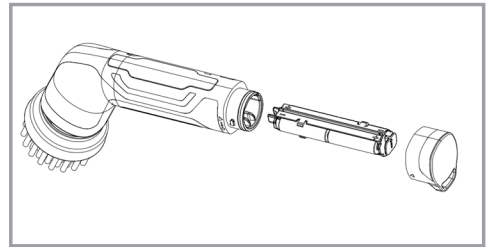


- Nato držalo za baterije **5** odstranite iz predala za baterije.

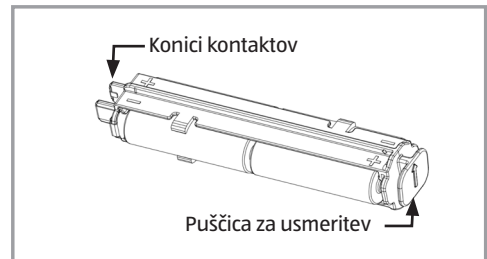


- Zdaj v držalo za baterije vstavite 4 baterije (1,5 V; LR6; AA; Mignon), ki so priložene v obsegu dobave. Pri tem bodite pozorni na pravilno polarnost – upoštevajte oznake na strani držala za baterije **5**.

- Nato vstavite držalo za baterije **5** v predal za baterije. Pri tem držalo za baterije **5** potisnite v predal za baterije najprej s stranjo, na kateri sta obe konici kontaktov. Puščica na ploskem koncu držala za baterije **5** olajša usmeritev (puščica mora kazati proti zgornji strani naprave).



- Zdaj zaprite predal za baterije s pokrovčkom predala za baterije **4**. Pokrovček predala za baterije **4** namestite na ohišje tako, da bo trikotnik na pokrovčku predala za baterije **4** poravnani s trikotnikom na ohišju naprave, zatem zaprite pokrovček predala za baterije **4**, tako da ga zasukate v nasprotni smeri urnega kazalca. Trikotnik na pokrovčku predala za baterije **4** je zdaj poravnani s krogcem na ohišju naprave. Upoštevajte, da mora biti pokrovček predala za baterije **4** v celoti poklopljen na napravi, da je predal za baterije dobro zaprt in ne pride do vdora vode ali tekočin.



## Upravljanje

Čistilna krtača na baterije ima štiri različne nastavke za čiščenje, ki jih lahko namestite na napravo glede na vrsto in material predmeta oz. površine, ki jo želite očistiti.

Če sestavljena pravilno, ta skorajda vodoodporna izvedba naprave omogoča čiščenje z večjimi količinami vode in celo začasno potopitev električne čistilne krtače v vodo.

Z napravo in ustreznimi nastavki lahko trdovratno umazanijo hitro in učinkovito odstranite s ploščic, kamnitih tal, keramike, kovine itd., tako da lahko očistite številne kotičke vaše kopalnice. Naprave ne uporabljajte na občutljivih površinah, da ne pride do poškodb. Napravo oz. nastavke po potrebi preizkusite na neopaznem mestu površine, ki jo želite očistiti.



Da čistila ali umazanije med čiščenjem zaradi centrifugalne sile ne potisne navzven, naprava obratuje pri relativno nizkem številu vrtljajev.

### OPOMBA!

**Glede na pogostost in vrsto uporabe bo morda potrebno po določenem času zamenjati obrabne dele in različne nastavke. Nadomestne dele lahko dobite pri naši službi za pomoč strankam. Naslov servisa oz. kontaktni podatki so navedeni na garancijskem listu. Tam so tudi podatki o cenah in stroških pošiljanja.**

## Nastavki:

### **Kateri nastavek za kaj?**

#### **Krtača za fuge 6:**

Ta nastavek je primeren za čiščenje fug, kotov in niš.

#### **Trda okrogla krtača 7:**

Ta trda okrogla krtača se uporablja za čiščenje večjih površin, kot so tla, ploščice, umivalniki, kopalne kadi itd.

#### **Fina okrogla krtača 8:**

Ta okrogla krtača se uporablja za čiščenje večjih fug in težko dostopnih mest. Je nekoliko mehkejša in jo lahko zato uporabljate na bolj občutljivih površinah.

#### **Čistilna blazinica 9:**

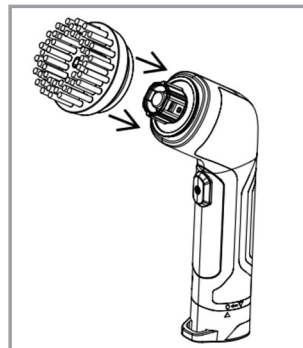
Ta nastavek je sestavljen iz dveh delov, in sicer iz čistilne blazinice in držala iz umetne mase, ki je nameščeno na napravi. Čistilna blazinica se na držalo iz umetne mase namesti s sprijemalnim zapiralom. Čistilno blazinico namestite čim bolj na sredino držala iz umetne mase. Nastavek je primeren za čiščenje (drgnjenje) večjih, ravnih površin (npr. ploščic, kopalne kadi, odlagalnih površin itd.).

## Nameščanje/odstranjevanje nastavkov:

### OPOMBA!

**Pred nameščanjem ali odstranjevanjem dodatne opreme je treba napravo izklopiti.**

- Ustrezen nastavek namestite na priključek za nastavke **1** tako, da boste sojemalo vstavili v zato predvideno odprtino na nastavku. Po obliki boste videli, kako morata biti sestavljena oba dela. Preden vklopite napravo, preverite, ali je nastavek trdno in pravilno nameščen.
- Če želite nastavek ponovno sneti z naprave, ga s priključka za nastavke **1** povlecite v smeri naprej.



## Uporaba naprave

- Na napravo namestite nastavek, ki ga potrebujete.
- Če boste uporabili čistilo, ga nanesite na površino, ki jo želite očistiti.
- Vklopite napravo s pritiskom tipke za vklop/izklop **2**.
- Zdaj nastavek z rahlim pritiskom vodite po površini.
- Po uporabi napravo izklopite s ponovnim pritiskom tipke za vklop/izklop.

Napravo in uporabljene nastavke očistite po vsaki uporabi skladno z napotki iz poglavja »Vzdrževanje, čiščenje in nega«.

## Motnje in odpravljanje motenj

Motnja:	Vzrok:	Odpravljanje:
Pogonska enota ne prikazuje nobene funkcije.	Baterije niso ali pa so nepravilno vstavljene.	Vstavite baterije in pazite na pravilno polarnost.
	Tipka za vklop/izklop ni vklopljena.	Napravo vklopite s tipko za vklop/izklop.

Če se pojavijo motnje, ki tukaj niso opisane, pokličite naš servis za stranke. Naši svetovalci za stranke vam bodo z veseljem pomagali. Naslov našega servisa je naveden na garancijskem listu. Ker se naši izdelki nenehno razvijajo in izboljšujejo, so možne oblikovne in tehnične spremembe. Ta navodila za uporabo lahko v obliki datoteke PDF prenesete tudi z naše domače strani [www.gt-support.de](http://www.gt-support.de).

## Vzdrževanje, čiščenje in nega

### **⚠ OPOZORILO!**

**Pazite, da pogonska enota ne pride v stik z vodo.**

### **⚠ OPOZORILO!**

**Dokler je naprava vklopljena, ne smete odstranjevati ali nameščati niti čistiti nastavkov.  
Nevarnost poškodbe!**

### **⚠ OPOZORILO!**

**Pred čiščenjem vedno izklopite napravo. Poskrbite za to, da v notranjost naprave ne zaide voda.**

- Pred čiščenjem odstranite nastavek. Za čiščenje zunanjih površin naprave uporabljajte rahlo navlaženo in dobro ožeto krpo. Na koncu ohišje temeljito obrišite do suhega. V nobenem primeru ne uporabljajte razredčila, čistilnih sredstev ali sredstev za poliranje.
- Nastavke (in tudi čistilno blazinico) lahko sperete s tekočo, toplo vodo. Zatem pustite, da se povsem posušijo.

### **Shranjevanje:**

- Po čiščenju odstranite baterije iz predala za baterije.
- Napravo in dodatno opremo shranjujte na suhem in otrokom nedostopnem mestu brez zmrzali, po možnosti v originalni embalaži.



## Tehnični podatki

Baterije: 4x 1,5 V; AA; LR6; Mignon

### Osnovna enota:

Zmogljivost (motor): 10 W

Nazivni tok: 1,67 A

Nazivna moč: IPX7 (zaščita pred začasno potopitvijo v vodo)

## Izjave o skladnosti



Izjavo EU o skladnosti lahko zahtevate na naslovu, navedenem na priloženem garancijskem listu.

Izdelki, označeni s simbolom CE, izpolnjujejo vse pristojne smernice ES.

## Odlaganje med odpadke

### Odstranjevanje embalaže



Embalažo zavržite sortno čisto. Lepenko in karton oddajte med star papir, folije v zbiralnik reciklirnih materialov.

### Odstranitev stare naprave

(Uporabljivo v Evropski uniji in drugih evropskih državah s sistemi za ločeno zbiranje reciklirnih materialov)



#### **Stare naprave ne sodijo med gospodinjske odpadke!**

Simbol s prečrtanim smetnjakom na kolesih pomeni, da električne in elektronske opreme ne smete odvreči med gospodinjske odpadke. Potrošniki so zakonsko zavezani, da električno in elektronsko opremo ob koncu njihove življenjske dobe zbirajo ločeno od nerazvrščenih komunalnih odpadkov. Na ta način je

zagotovljeno okolju prijazno recikliranje, ki varčuje z viri.

Baterije in akumulatorje, ki niso trdno zaprti z električno ali elektronsko napravo in jih je mogoče odstraniti, ne da bi jih uničili, je treba ločiti od naprave, preden jo predate na zbirno mesto in odpeljete na za to določeno odlagališče. Enako velja za svetilke, ki jih je mogoče odstraniti iz naprave, ne da bi jih uničili.

Lastniki električnih in elektronskih naprav iz zasebnih gospodinjstev lahko le-te oddajo na zbirnih mestih javnih organov za ravnanje z odpadki ali na zbirnih mestih, ki jih postavijo proizvajalci oziroma distributerji. Oddaja stare opreme je brezplačna.

Na splošno so distributerji dolžni zagotoviti, da se stara oprema brezplačno odvzame nazaj, tako da zagotovijo ustrezne možnosti vračila na razumni razdalji.

Potrošniki imajo možnost, da staro opremo brezplačno oddajo distributerju, ki jo je dolžan prevzeti nazaj, če potrošnik kupi novo opremo enake vrednosti z načeloma enako funkcijo. Ta možnost obstaja tudi za dostavo v zasebno gospodinjstvo.



**Baterij in akumulatorjev ni dovoljeno odvreči med gospodinjske odpadke!**

Potrošniki so po zakonu dolžni vse baterije ali akumulatorje, ne glede na to, ali vsebujejo škodljive snovi ali ne, odnesti na zbirno mesto v svoji občini ali k trgovcu na drobno, da jih je mogoče odstraniti na okolju prijazen način in pridobiti nazaj dragocene surovine.

Baterije in akumulatorje, ki niso trdno zaprti z električno ali elektronsko napravo in jih je mogoče odstraniti, ne da bi jih uničili, je treba ločiti od naprave, preden jo predate na zbirno mesto in odpeljete na za to določeno odlagališče.

Preden zavržete baterije in akumulatorje, ki vsebujejo litij, zalepite pole, da preprečite zunanji kratek stik.

Baterije in akumulatorje zavržite le, ko so izpraznjeni.

## Hitro in preprosto do cilja s kodami QR

Ne glede na to, ali potrebujete **informacije o izdelkih, nadomestne dele, dodatno opremo**, podatke o **garancijah izdelovalcev** ali **servisih** ali si želite udobno ogledati **videoposnetek z navodili** – s kodami QR boste zlahka na cilju.

### Kaj so kode QR?

Kode QR (QR = Quick Response oziroma hiter odziv) so grafične kode, ki jih je mogoče prebrati s kamero pametnega telefona in na primer vsebujejo povezavo do spletne strani ali kontaktne podatke.

**Prednost za vas:** Ni več nadležnega prepisovanja spletnih naslovov ali kontaktnih podatkov!

### Postopek:

Za optično branje kode QR potrebujete le pametni telefon, nameščen program (bralnik) za branje kod QR ter povezavo z internetom. Bralniki kod QR so praviloma na voljo za brezplačen prenos iz spletne trgovine s programi (aplikacijami) vašega pametnega telefona.\*

### Preizkusite zdaj

S pametnim telefonom preprosto optično preberite naslednjo kodo QR in izvedite več o Hoferjevem izdelku, ki ste ga kupili.

### Hoferjev storitveni portal

Vse zgoraj navedene informacije so na voljo tudi na Hoferjevem storitvenem portalu na spletnem naslovu [www.hofer-servis.si](http://www.hofer-servis.si).



\*Pri uporabi bralnika kod QR lahko nastanejo stroški povezave z internetom, kar je odvisno od vrste vaše naročnine.



SI

**Uvoznik:**

GLOBALTRONICS GMBH & CO. KG  
BEI DEN MÜHREN 5  
20457 HAMBURG  
NEMČIJA

**POPRODAJNA PODPORA**

825869

Prosimo, oglasite se v vam najbližji  
**HOFERjevi poslovalnici.**

IZDELEK:  
GT-SF-RBB-01

PO51031675  
11/2023

**3**

**LETA  
GARANCIJE**